

SEBRADORAS

PHT

Código: 0501090773
Serie: S-0791
Revisión: 00
Fecha de Revisión: FEVEREIRO/2022

CATALOGO DE PARTES



MARCHESAN



PRODUCTOS

Código	Descripción
0111030008	PHT 4 DD C/C G/G ALG S-0791
0111030006	PHT 4 DD C/C G/G MILHO S-0791
0111030015	PHT 4 DD C/C S/C G/G ALG S-0791
0111030014	PHT 4 DD C/C S/C G/G MILHO S-0791
0111030017	PHT 5 DD C/C G/G S/F S-0791
0111030018	PHT 6 DD C/C G/G S/F S-0791
0111030007	PHT 7 DD C/C G/G S/F S-0791
0111030016	PHT 7 DD C/C S/C G/G S/F S-0791
0111030001	PHT 8/4 C41 S-0791
0111030009	PHT 8/4 C41 S/C S-0791
0111030002	PHT 8/5 C41 S-0791
0111030010	PHT 8/5 C41 S/C S-0791
0111030003	PHT 8/6 C41 S-0791
0111030034	PHT 8/6 C41 RODA PROF SUPR S-0791
0111030011	PHT 8/6 C41 S/C S-0791
0111030004	PHT 8/7 C41 S-0791
0111030012	PHT 8/7 C41 S/C S-0791
0111030005	PHT 8/8 C41 S-0791
0111030013	PHT 8/8 C41 S/C S-0791

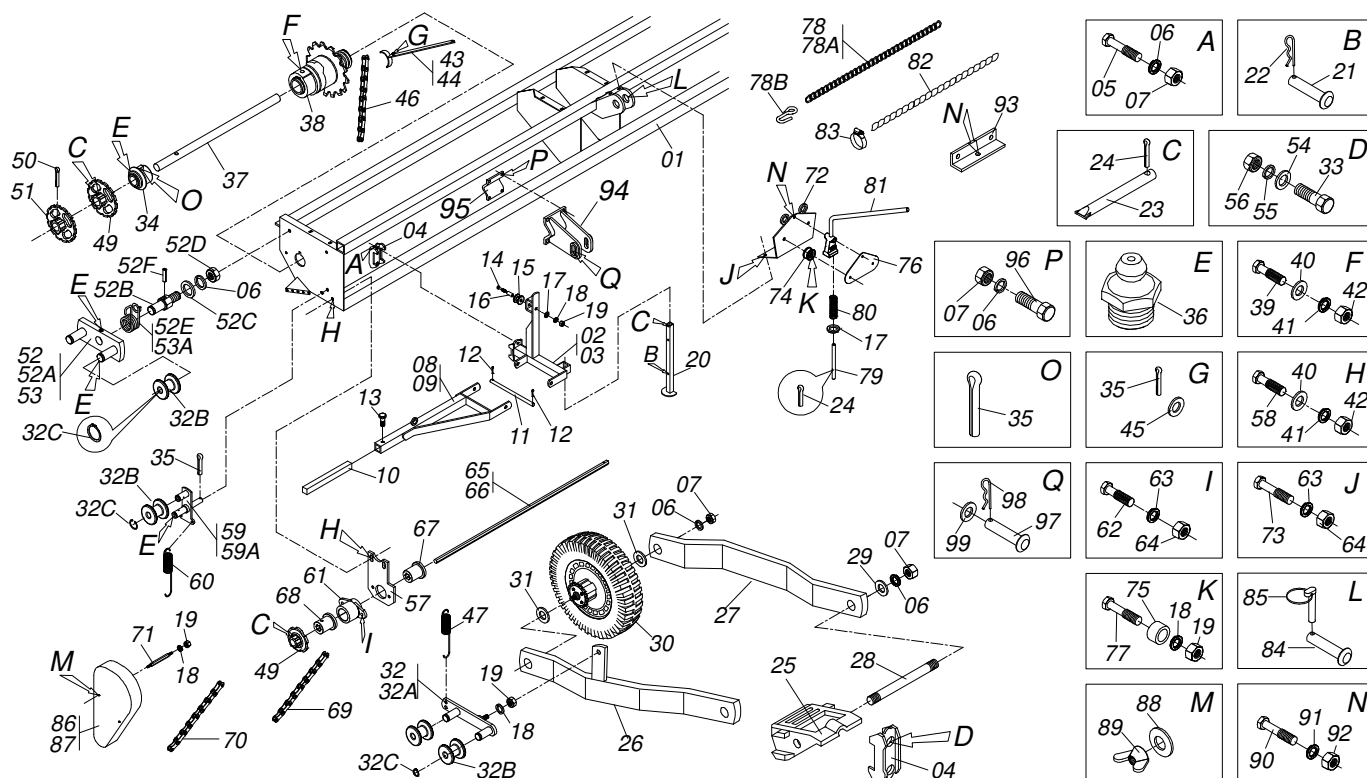
ATENCIÓN: IMPORTANTE

Marchesan S.A. se reserva el derecho de perfeccionar y/o cambiar las características técnicas de sus productos, sin previo aviso y sin la obligación de proceder con los ya comercializados y sin conocimiento previo del revendedor o consumidor. Las fotos son únicamente ilustrativas.



ÍNDICE

0909091392	CHASIS COMPLETO	1
0501043678	ACCIONADOR TRANSMISION COMPLETA DERECHA	2
0501051676	RUEDA SIN NEUMATICO	3
0501050293	DISCO MARCADOR LINEA	4
0909091399	CAJA ABONO	5
0909091393	LINEA SEMILLA COMPLETO	6
0909091395	LINEA SEMILLA CONVENCIONAL	7
0501050085	DOBLE DISCO SEMILLA 13 X 13 COMPLETO	8
0909090134	DISTRIBUIDOR SEMILLA COMPLETO	9
0501050924	SISTEMA RUEDA PROFUNDIDAD CÓNCAVA	10
0501043613	RUEDA PROFUNDIDAD	11
0501050464	RUEDA COMPACT CONCAVO COMPLETA	12
0909091403	LINEA ABONO COMPLETA	13
0909091404	LINEA SEMILLA DDD D41	14
0909091406	DDD SEMILLA 13 X 15 COMPLETO	15
0501050932	SISTEMA RUEDA PROFUNDIDAD/ COMPACTADOR COMPLETA	16
0501050927	RUEDA COMPACTADORA COMPLETA	17
0909091405	LINEA ABONO DDD DERECHO/IZQUIERDO	18
0501041659	SISTEMA SEMILLA MANI COMPLETO	19
0501043422	SISTEMA SEMILLA ALGODON COMPLETO	20
0501023711	RELACIÓN PIEZAS	21



Artículo	Código	Descripción	Ver Pág.	QT
01	0501068302	CHASIS	01	01
02	0501065331	SOPORTE MARCADOR LINEA DERECHA	01	01
03	0501066555	SOPORTE MARCADOR LINEA IZQ	01	01
04	0502011170	FIJADOR	06	06
05	0503011084	TORNILLO 3/4" UNC X 5"	08	08
06	0503010023	ARANDELA PRESION	20	20
07	0503010014	TUERCA 3/4" UNC	20	20
08	0501065332	BRAZO MARCADOR LINEA DERECHO	01	01
09	0501066554	BRAZO MARCADOR LINEA IZQ	01	01
10	0501018500	EXTENSOR MARC LINEA 800	02	02
11	0511010800	EJE MARCADOR LINEA	02	02
12	0503010577	PASADOR ABIERTO 3/16 X 1.1/4	04	04
13	0503010834	TORNILLO 1/2 UNC X 1	02	02
14	0503010765	TORNILLO 3/8" UNC X 3"	02	02
15	0502010421	ROLDANA LATERAL	02	02
16	0511019373	BUJE 10 X 15,88 X 38	02	02
17	0501010984	ARANDELA PLANA	05	05
18	0503010025	ARANDELA PRESION 3/8	10	10
19	0503010026	TUERCA 3/8	12	12
20	0501065337	DESCANSO	02	02
21	0501013159	CLAJIVA 11,11 X 47	02	02
22	0503030168	PASADOR ABIERTO 3 X 50	02	02
23	0501013671	PINO 6,8 X 60 X 6,8 X 66	04	04
24	0503010140	PASADOR ABIERTO 1/8" X 3/4"	06	06
25	0502010818	SOPORTE FIJADORA RODADO	02	02
26	0511066811	BRAZO DERECHO RODADO	01	01
27	0511066812	BRAZO IZQUIERDO RODADO	01	01
28	0511010809	EJE ARTICULACION	02	02
29	0501010322	ARANDELA PLANA 20.50 X 46 X 4.75	04	04
30	0501043676	SISTEMA ROD CON NEUM	02	02
31	0501017066	ARANDELA PLANA	04	04

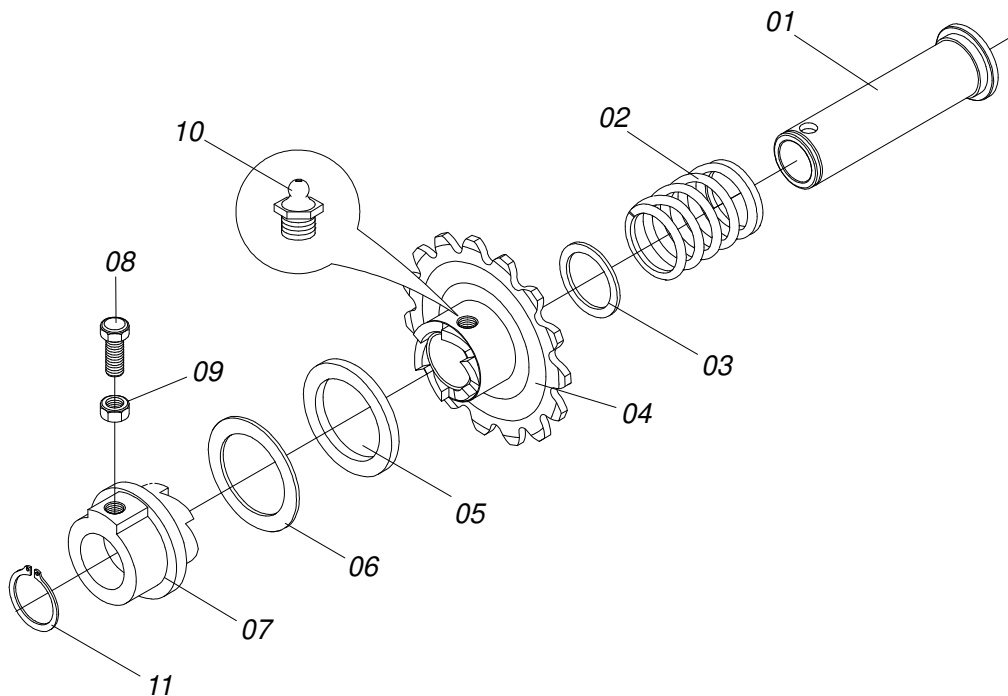
Artículo	Código	Descripción	Ver Pág.	QT
32	0511044310	ESTIRADOR CADENA COMPLETO		02
32A	0511066810	ESTIRADOR CADENA RODADO		02
32B	0503030402	ROLDANA		06
32C	0503010302	ANILLO RETENCION EJE 501019		06
33	0501011543	TORNILLO 5/8" UNC X 4"		04
34	0501110025	CHUMACERA AGRICOLA DEL EJE MOTRIZ		04
35	0503010300	PASADOR ABIERTO 5/32" X 1"		08
36	0503010002	GRASERA 1800		08
37	0511010799	EJE MOTOR 1.3/8 X 1200		08
38	0501043678	ACCIONADOR TRANSMISION COMPLETA 2 DERECHA		02
39	0503010238	TORNILLO 1/2 UNC X 1.3/4 CS G.2 ZN		04
40	0501010937	ARANDELA PLANA		04
41	0503010019	ARANDELA PRESION 1/2"		04
42	0503010060	TUERCA 1/2" UNC		04
43	0501067355	PALANCA DESARME CATRACA DERECHO		01
44	0501067356	PALANCA DESARME CATRACA IZQUIERDO		01
45	0511017302	ARANDELA PLANA 13.5 X 32.5 X 3.00		02
46	0503010876	CADENA 2050 X 45 ESLABON + ENMIENDA		02
47	0503030093	RESORTE TRACCION		02
49	0502010410	ENGRANAJE 8Z		02
50	0503010010	PASADOR ABIERTO 1/4 X 2.1/2		02
51	0502011345	ENGRANAJE 18Z P 31,75 AR1.3/8		02
52	0501041671	ESTIRADOR CADENA TRANSM DERECHA		01
52A	0501062729	SOPORTE ESTIRADOR CADENA		01
52B	0511018661	EJE ARTICULACION 3/4" UNC X 84		01
52C	0501010322	ARANDELA PLANA 20.50 X 46 X 4.75		01
52D	0503011260	TUERCA 3/4" UNC S		01
52E	0503030417	RESORTE TORSION 44 X 36 X 3,5 DER		01
52F	0503010292	PASADOR TENSION 701164 6 X 40		01
53	0501041672	ESTIRADOR CADENA TRANSM IZQUIERDO		01
53A	0503030394	RESORTE TORSION 44 X 36 X 3,5 IZQ		01
54	0501012140	ARANDELA PLANA		06
55	0503010027	ARANDELA PRESION		06
56	0503010013	TUERCA 5/8		06
57	0501017558	SOPORTE CHUMACERA EJE HEX 5/8		02
58	0501010063	TORNILLO 1/2 UNC X 1.1/2		04
59	0501042500	ESTIRADOR CADENA COMPL TRANSM LAT		02
59A	0501067694	ESTIRADOR CADENA		01
60	0503030418	RESORTE TRACCION		02
61	0501110036	CHUMACERA AGR DERECHO EJE HEX		02
62	0503010363	TORNILLO 5/16 UNC X 1		04
63	0503010179	ARANDELA PRESION		08
64	0503010337	TUERCA 5/16		08
65	0501017440	EJE HEX 5/8" X 1535		01
66	0501017441	EJE HEX 5/8 X 1760		01
67	0502040276	BUJE CHUMACERA P/EJE HEX 5/8"		02
68	0502011299	BUJE ENGRANAJE		02
69	0503010450	CADENA 2050 X 30 ESLABON + REDUCCIÓN		02
70	0503010679	CADENA 2050 X 36 ESLABON + REDUCCIÓN		02
71	0501013702	PERNOS HEX 3/8 UNC X 3/8 UNC X 142		04
72	0501065334	FIJADOR PALANCA TRASERA		01
73	0503010240	TORNILLO 5/16" UNC X 3/4"		04
74	0502010420	ROLDANA CENTRAL		02
75	0511014569	BUJE 10 X 19,05 X 36		02
76	0511010610	SOPORTE ROLDANA		01
77	0501011048	TORNILLO 3/8" UNC X 2.1/2"		03
78	0501046986	ENGANCHE CADENA MARCADOR LINEA		02
78A	0511017454	CADENA 5,0 X 3000 126 ESLABON		02



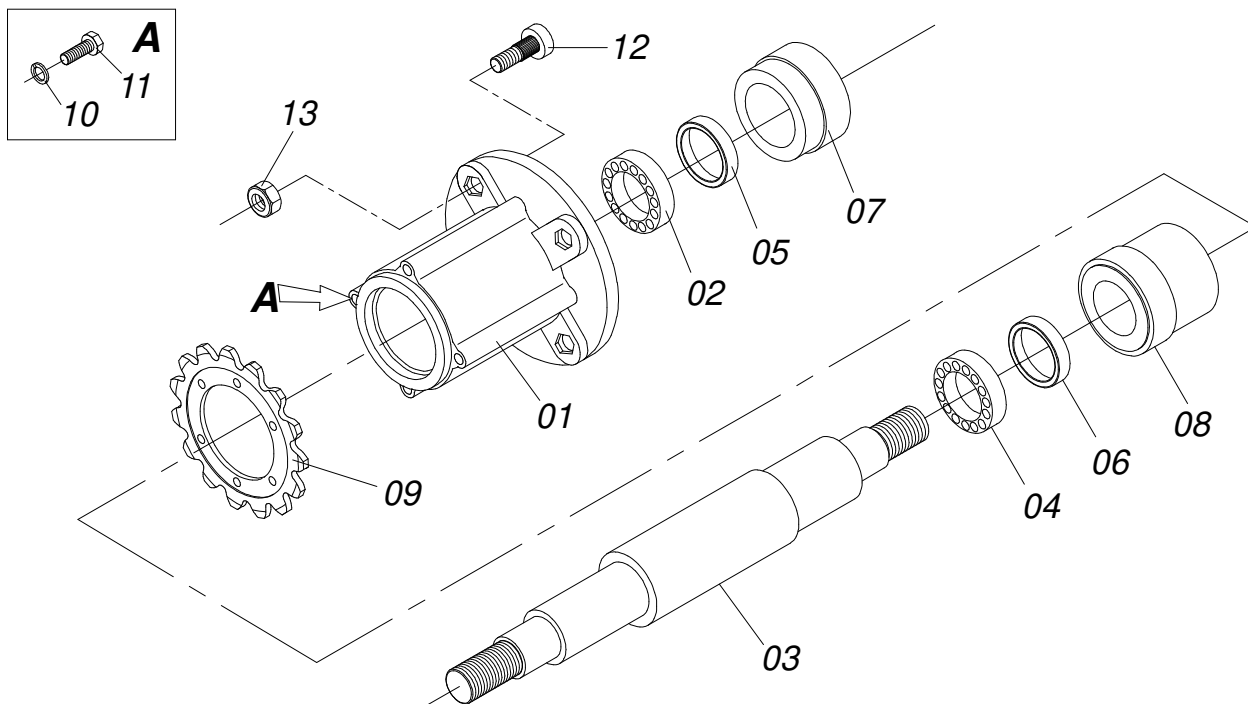
PHT
CHASIS COMPLETO

Página 1
0909091392

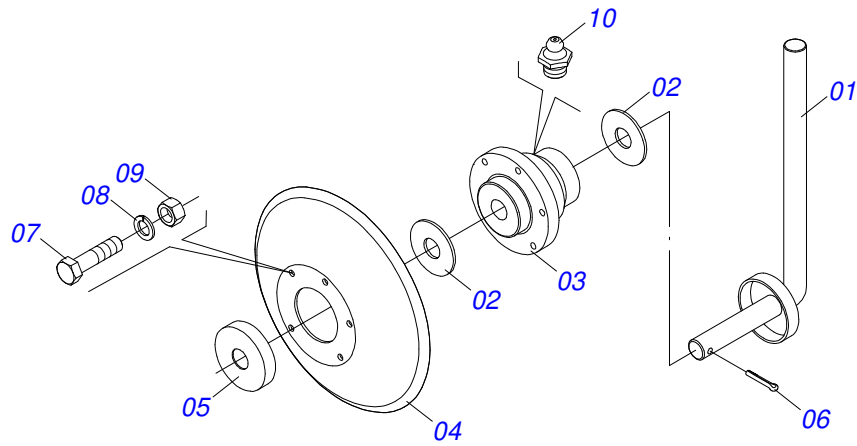
Artículo	Código	Descripción	Ver Pág.	QT
78B	0501013783	GANCHO CON CADENA		02
79	0511010804	VARON RESORTE		01
80	0503030190	RESORTE COMPRESION 12,8 X 40 X 1,40		01
81	0501065335	PALANCA		01
82	0511010805	SOGA 3/8" X 5500		01
83	0503010296	ABRAZADERA		02
84	0521010579	EJE UNION		01
85	0503030085	CLAVIJA TRABA		01
86	0511010806	CAPA CADENA DERECHO		01
87	0511010807	CAPA CADENA IZQUIERDA		01
88	0501011020	ARANDELA PLANA		04
89	0503010209	TUERCA MARIPOSA 3/8" UNC		04
90	0501010276	TORNILLO		01
91	0503010012	ARANDELA PRESION 1"		01
92	0501010059	TUERCA 1.5/8		01
93	0511017450	CANTONERA 400 X 2.1/2" X 2.1/2"		01
94	0502010817	ENGANCHE TRACTOR		02
95	0502010819	FIJADOR ENGANCHE TRACTOR		02
96	0503010901	TORNILLO 3/4 UNC X3.1/2		04
97	0521010595	EJE UNION 27,80 X 110		02
98	0503031035	PASADOR ABIERTO 6 X 88		02
99	0521011132	ARANDELA PLANA 32.3 X 60 X 3.00		04



Artículo	Código	Descripción	Ver Pág.	QT
01	0501065346	EJE DEL ACCIONADOR TRANSMISION		01
02	0503030553	RESORTE COMPRESION		01
03	0511015966	ARANDELA PLANA		01
04	0502011328	ENGR 14Z CON ARRASTRADOR DER		01
05	0511010811	ARANDELA		01
06	0501019735	ARANDELA PLANA		01
07	0502010708	BRAZO ARRASTRE EJE MOTOR DERECHO		01
08	0503010920	TORNILLO 1/2 UNC X 1.1/2		01
09	0503010060	TUERCA 1/2" UNC		01
10	0503010002	GRASERA 1800		01
11	0503010542	ANILLO TENSOR 501045 (PARA EJE)		01

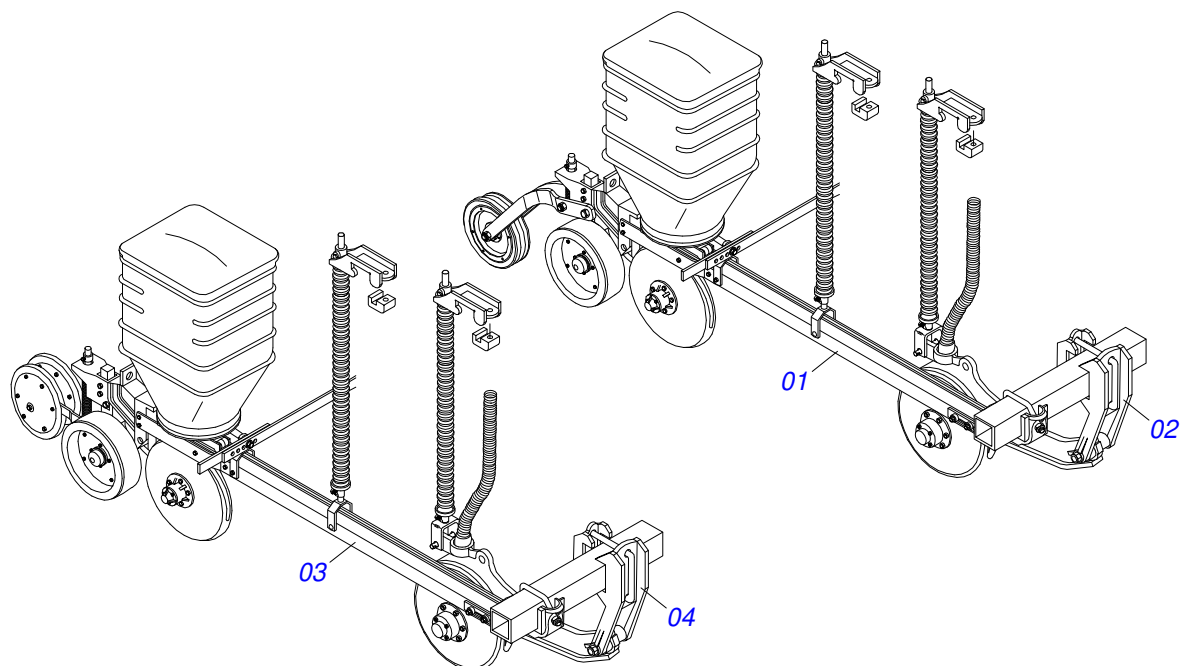


Artículo	Código	Descripción	Ver Pág.	QT
01	0502010996	CUBO RUEDA		01
02	0503010312	RODAMIENTO 6207		01
03	0511013357	EJE RODADO		01
04	0503010276	RODAMIENTO 6206		01
05	0503010528	RETENES 00838-B		01
06	0503010278	RETENES		01
07	0511010820	BUJE MENOR RODADO		01
08	0511010821	BUJE MAYOR RODADO		01
09	0502010802	ENGRANAJE 14Z P 1.1/4"		01
10	0503011446	ARANDELA PRESION		04
11	0503011338	TORNILLO 7/16" UNC X 1"		04
12	0501010127	TORNILLO ROD 9/16"UN X 1.7/8"		04
13	0503010035	TUERCA CONICA 9/16		04

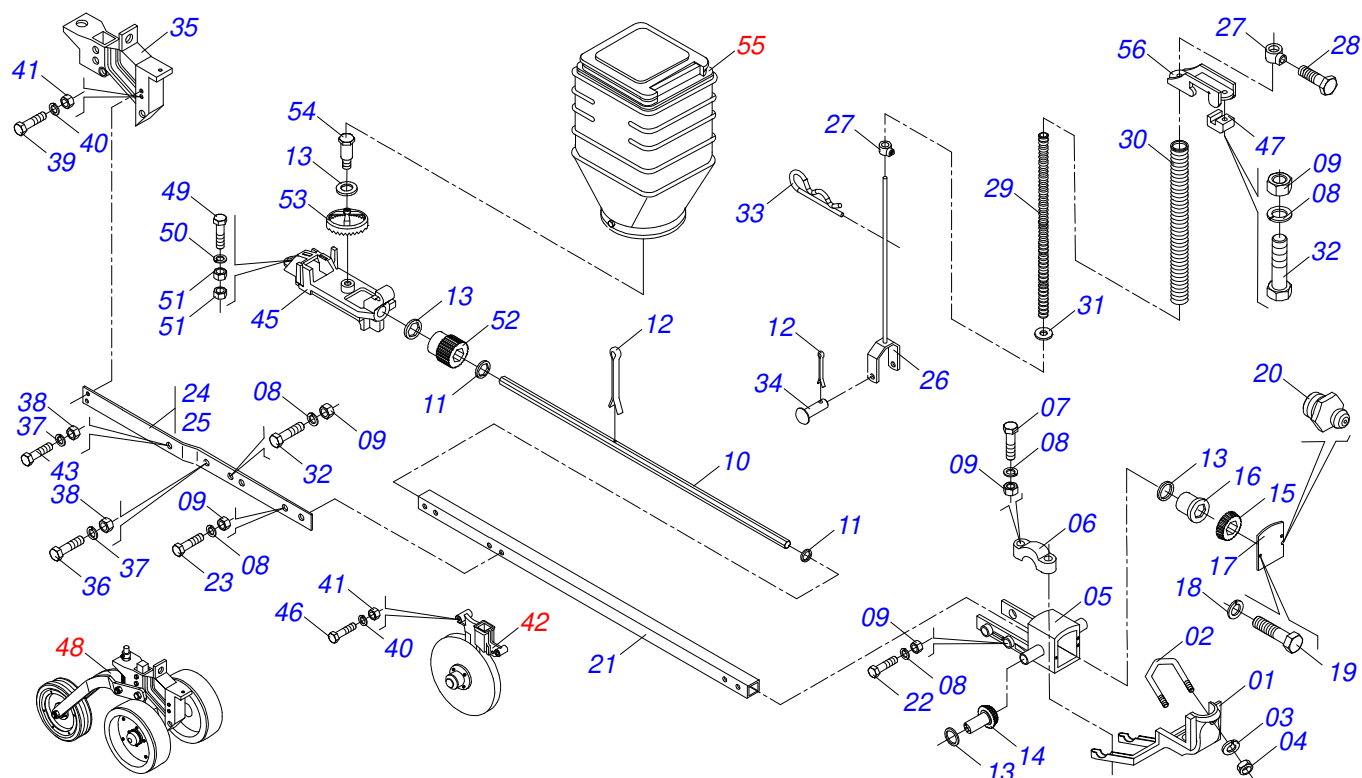


Artículo	Código	Descripción	Ver Pág.	QT
01	0501064249	EJE DISCO MARCADOR LINEA		01
02	0501018502	ARANDELA		02
03	0502010663	CUBO DISCO MARCADOR LINEA		01
04	0601020039	DISCO PLANO LISO 13 X 3 D220		01
05	0501010269	GUARDAPOLVO		01
06	0503010299	PASADOR ABIERTO 1/4" X 1/2"		01
07	0503010461	TORNILLO 1/4" UNC X 1"		06
08	0503010143	ARANDELA PRESION		06
09	0503010144	TUERCA 1/4" UNC		06
10	0503010002	GRASERA 1800		01

Artículo	Código	Descripción	Ver Pág.	QT
10	0503010060	TUERCA 1/2" UNC		06
11	0502011300	BUJE ENGRANAJE		02
12	0502011314	ENGRANAJE 8Z P 1.1/4 AR35,20		02
13	0503010010	PASADOR ABIERTO 1/4 X 2.1/2		02
14	0501017476	U ARRSTRE		06
15	0503010397	TORNILLO 5/16" UNC X 1.3/4"		06
16	0503010337	TUERCA 5/16		12
17	0501010080	TORNILLO 3/8"		08
18	0501011020	ARANDELA PLANA		08
19	0501065345	TAPA CAJA SEMILLA		02
20	0501011742	BISAGRA MÓVIL		04
21	0503010295	TORNILLO 5/16 UNC X 5/8 CS G.2 ZN		04
22	0501010694	ARANDELA PLANA		04
23	0503010179	ARANDELA PRESION		04
24	0511011015	BISAGRA FIJA		04
25	0503010358	TORNILLO 5/16 UNC X 7/8		08
26	0511010238	PINO 6,8 X 40		04
27	0503010140	PASADOR ABIERTO 1/8" X 3/4"		04
28	0503010293	MANIPULACION BAQUELITE		02
29	0511013417	CADENA 1/8" X 29 ESLABON		02
30	0503010025	ARANDELA PRESION 3/8		08
31	0503010298	TORNILLO 1/4" UNC X 1/2"		02
32	0503010305	ARANDELA PLANA		02
37	0503010144	TUERCA 1/4" UNC		02



Artículo	Código	Descripción	Ver Pág.	QT
01	0909091395	LINEA SEMILLA CONVENCIONAL	7	01
02	0909091403	LINEA ABONO COMPLETA	13	01
03	0909091404	LINEA SEMILLA DDD D41	14	01
04	0909091405	LINEA ABONO DDD DERECHO/IZQUIERDO	18	01



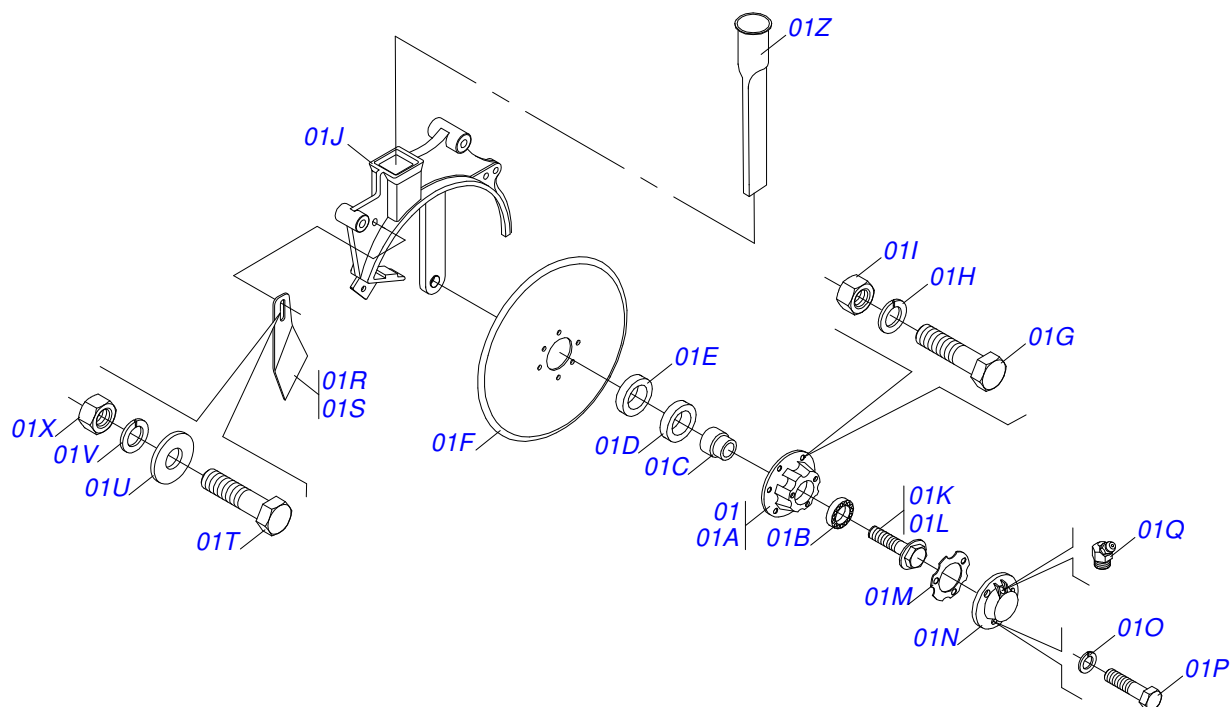
Artículo	Código	Descripción	Ver Pág.	QT
00	0501043679	LINEA SEMILLA		01
01	0502010573	SEMI CHUMACERA INFERIOR		01
02	0501017546	ABRAZADERA 5/8" UNC X 125 X 112		01
03	0503010027	ARANDELA PRESION		02
04	0503010013	TUERCA 5/8		02
05	0502011261	SUPORE ARTICULACION		01
06	0502010426	SEMI CHUMACERA SUPERIOR		02
07	0503010479	TORNILLO		04
08	0503010019	ARANDELA PRESION 1/2"		04
09	0503010060	TUERCA 1/2" UNC		04
10	0511010813	EJE HEX 1/2 X 580		01
11	0501013352	ARANDELA PLANA		02
12	0503010257	PASADOR ABIERTO 1/8" X 1"		02
13	0501013354	ARANDELA PLANA		02
14	0502011413	ENGRANAJE CONICA 18Z		01
15	0502011505	ENGRANAJE CONICA 18Z		01
16	0502011296	BUJE CHUMACERA P/EJE HEX 1/2		01
17	0521010189	TAPA DE SOPORTE DE ARTICULACIÓN		01
18	0503010143	ARANDELA PRESION		02
19	0503013758	TORNILLO 1/4 UNC X 1.1/2		02
20	0503010691	GRASERA 1/4" NF		02
21	0511010812	BRAZO LINEA		01
22	0503010706	TORNILLO 1/2 UNC X 4.1/2 C S G.5 ZN		01
23	0503010752	TORNILLO 1/2" UNC X 3.1/2"		01
24	0501013413	BASE LATERAL DERECHA		01
25	0501013414	BASE LATERAL IZQUIERDA		01
26	0501065338	GUIDE RESORTE SEMILLA		01
27	0502040534	BUJE TRABA GUIA RESORTE		01
28	0501018535	TORNILLO 1/2 UNC X 1		01
29	0503030609	RESORTE COMPRESION 25,5 X 300 X 4,0		01
30	0503030917	RESORTE COMPRESION 39,7 X 300 X 6,0		01



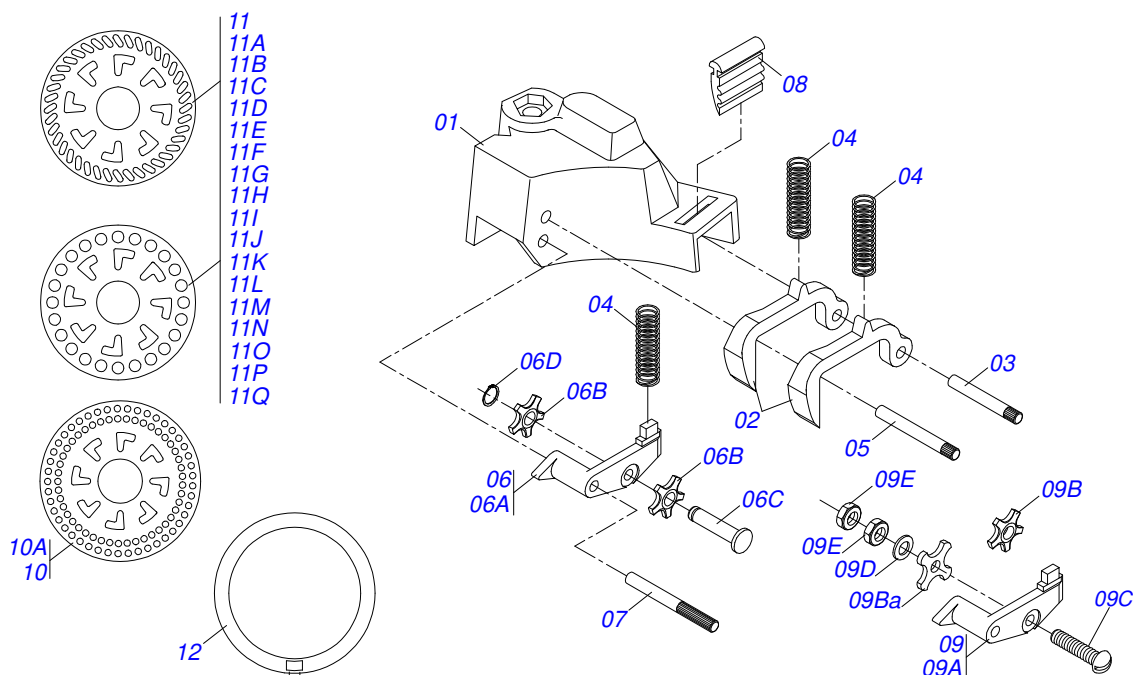
PHT
LINEA SEMILLA CONVENCIONAL

Página 7
0909091395

Artículo	Código	Descripción	Ver Pág.	QT
31	0501013753	ARANDELA PLANA		01
32	0503010547	TORNILLO 1/2" UNC X 4"		01
33	0503030168	PASADOR ABIERTO 3 X 50		01
34	0511015610	CLAVIJA FIJADOR GUIA RESORTE		01
35	0502012331	SOPORTE RUEDA PROFUND		01
36	0503010850	TORNILLO 7/16 UNC X 3 CS G.5 ZN		01
37	0503010180	ARANDELA PRESION 7/16"		01
38	0503010244	TUERCA 7/16		01
39	0503010848	TORNILLO 5/16" UNC X 3.1/2"		02
40	0503010179	ARANDELA PRESION		02
41	0503010337	TUERCA 5/16		01
42	0501050085	DOBLE DISCO SEMILLA 13 X 13 COMPLETO	8	01
43	0503010723	TORNILLO 7/16UNC X 4 C SG.5 ZN1K19920		01
44	0503010851	TORNILLO 7/16" UNC X 3.1/2"		01
45	0502010409	BASE FIJACION CAJA SEMILLA		01
46	0501011752	TORNILLO 5/16" UNC X 3"		01
47	0502010358	PRESILLA FIJADORA LINEA		01
48	0501050924	SISTEMA RUEDA PROFUNDIDAD CÓNCAVA	10	01
49	0503010849	TORNILLO 3/8 UNC X 1.1/2		01
50	0503010025	ARANDELA PRESION 3/8		01
51	0503010026	TUERCA 3/8		02
52	0502011411	ENGRANAJE CONICA 10Z		01
53	0502011418	ENGRANAJE CONICA 40Z		01
54	0511018700	EJE LA CORONA		01
55	0501051823	SISTEMA SEMILLA COMPLETO		01
56	0502011053	SOPORTE GUIA VARON RESORTE		01



Artículo	Código	Descripción	Ver Pág.	QT
01	0501050085	DOBLE DISCO SEMILLA 13 X 13 COMPLETO	8	00
01A	0502011273	CAJA DISCO CORTE		02
01B	0503010276	RODAMIENTO 6206		02
01C	0501011832	EJE PASANTE CUBO DISCO DOBLE		02
01D	0503010526	ANILLO RETENCION 3011		02
01E	0503010525	RETENES 00797-BA		02
01F	0603020019	DISCO PLANO LISO D272		02
01G	0503010546	TORNILLO 5/16 UNC X 7/8		12
01H	0503010179	ARANDELA PRESION		12
01I	0503010337	TUERCA 5/16		12
01J	0502010416	SOPORTE SEMILLA DOUBLE DISC		01
01K	0511017959	TORNILLO 5/8" UNC X 48 IZQUEIRDO		01
01L	0511017958	TORNILLO 5/8" UNC X 48 DIREITO		01
01M	0503030142	JUNTA VEDAMIENTO 83 X 62 X 0,5		02
01N	0502020599	TAPA PROTECCION		02
01O	0503010143	ARANDELA PRESION		06
01P	0503013815	TORNILLO 1/4" UNC X 5/8"		06
01Q	0503011099	GRASERA 1845		01
01R	0501017541	LIMPIADOR DISCO DOBLO DERECHO		01
01S	0501017542	LIMPIADOR DISCO DOBLO IZQ		01
01T	0501011532	TORNILLO 3/8" UNC X 1.3/4"		01
01U	0501010984	ARANDELA PLANA		02
01V	0503010025	ARANDELA PRESION 3/8		01
01X	0503010026	TUERCA 3/8		01
01Z	0503030481	BOQUILLA SEMILLA		01



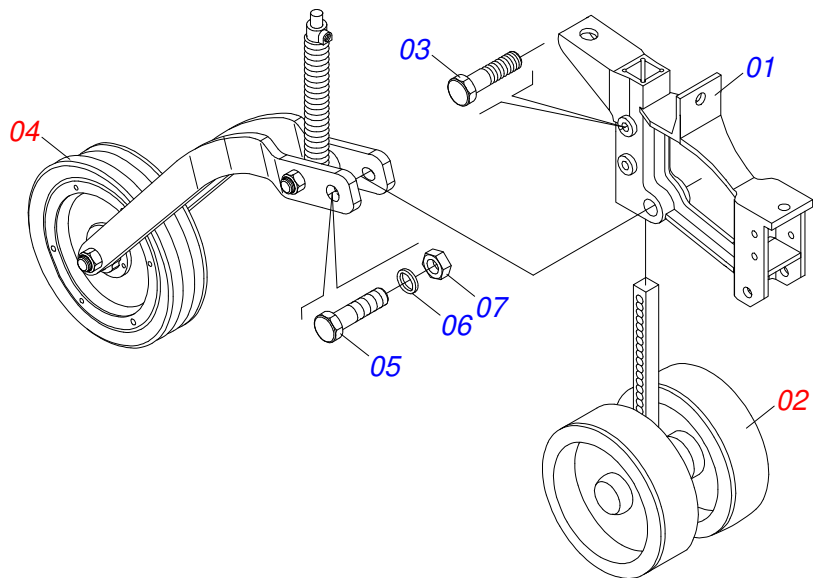
Artículo	Código	Descripción	Ver Pág.	QT
00	0501051094	DISTRIB SEMILLA COMP POLEA DUPLA		01
00A	0501050077	DISTRIB SEMILLA COMP POLEA SIMPLE		01
01	0503030381	CAJA DEL DISTRIBUIDOR SEMILLA		01
02	0502010447	GATILLO		02
03	0501013467	EJE TECLA		01
04	0503030378	RESORTE COMPRESION 9,2 X 28 X 0,7		03
05	0501013466	EJE LIMITADOR LA TECLA		01
06	0501051119	BALANCIN ROLDANA DUPLA COMPL		01
06A	0503031129	BALANCIN ROLDANA DUPLA		01
06B	0503031128	ROLDANA DUPLA 5Z SOJA PLASTICA		02
06C	0503031130	CLAVIJA LA POLEA		01
06D	0503011853	ANILLO TENSOR 501050 (PARA AGUJERO)		01
07	0501013468	EJE BALANCIN LA POLEA		01
08	0503030377	RASPADOR		01
09	0501050120	BALANCIN MAYOR COMPLETO		01
09A	0503030379	BALANCIN ROLDANA COMPL		01
09B	0502060001	ROLDANA 5Z MAIZ		01
09Ba	0503030558	ROLDANA 4Z MAIZ PLASTICO		01
09C	0503010803	TORNILLO 3/16 UNC X 3/4 CAF G.2 ZN		01
09D	0503010669	ARANDELA PLANA		01
09E	0503010667	TUERCA 3/16" UNC		02
10	0502020584	DISCO SEMILLA FRIJOL 64 AGUJ OBL		01
10A	0502020585	DISCO SEMILLA ALGODÓN 64 AGUJ OBL		01
11	0502020351	DISCO SEMILLA MAÍZ 24 AGUJERO		01
11A	0502020366	DISCO SEMILLA MAÍZ 24 AGUJERO		01
11B	0502020331	DISCO SEMILLA FRIJOL 26 AGUJ OBL		01
11C	0502020408	DISCO SEMILLA FRIJOL 38 AGUJ OBL		01
11D	0502020353	DISCO SEM SORGO REMOLACHA 40 AGUJ		01
11E	0502020346	DISCO SEMILLA ARROZ 40 OBLONGO		01
11F	0502020560	DISCO SEMILLA GIRASOL 28		01
11G	0502020554	DISCO SEMILLA GIRASOL 28		01



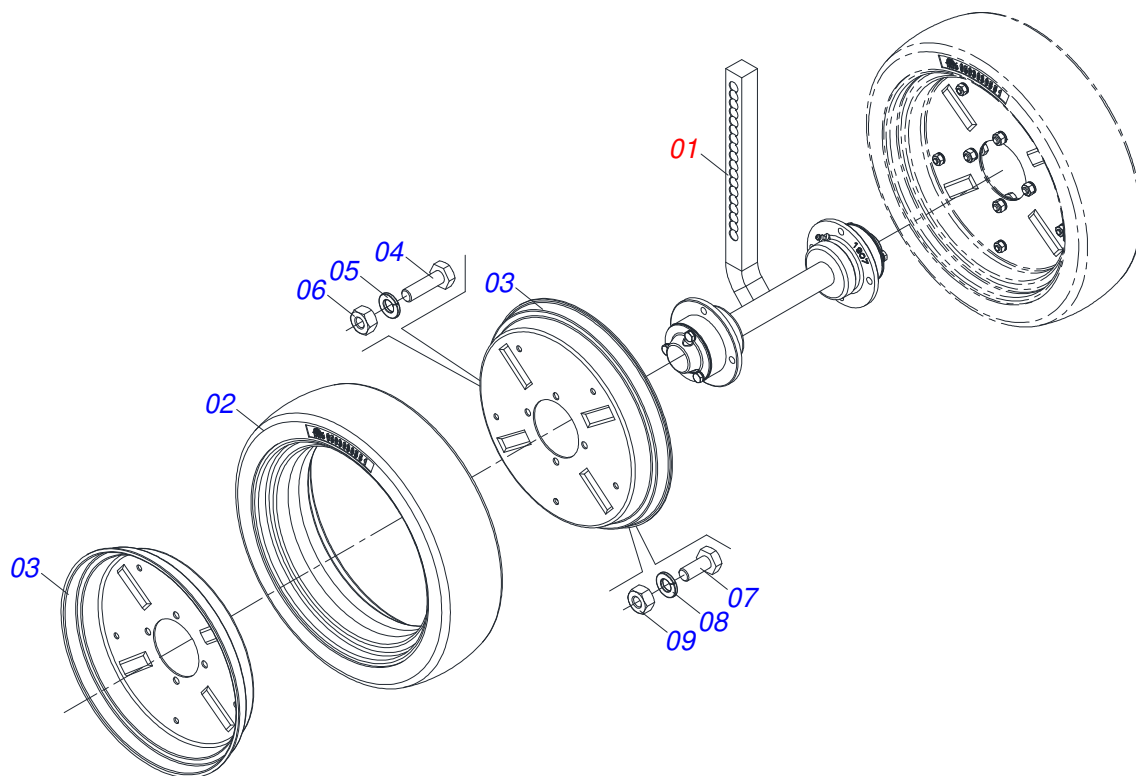
PHT
DISTRIBUIDOR SEMILLA COMPLETO

Página 9
0909090134

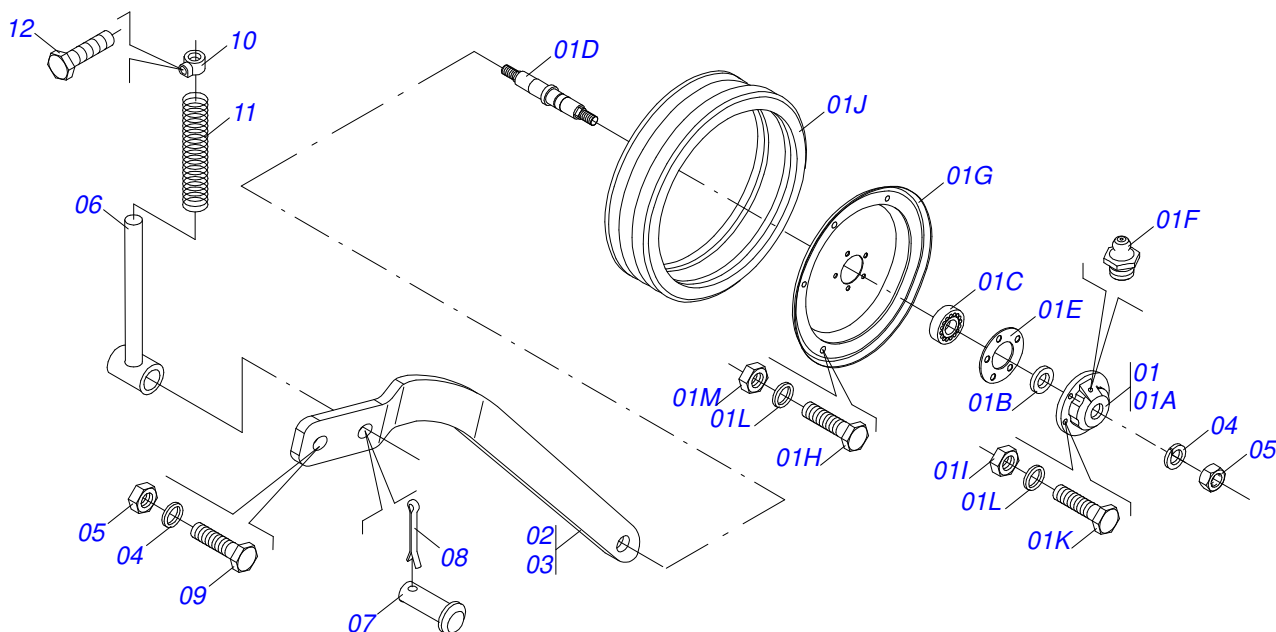
Artículo	Código	Descripción	Ver Pág.	QT
11H	0502020340	DISCO SEMILLA SIN AGUJERO		01
11I	0502020367	DISCO SIN AGUJERO		01
11J	0502020328	DISC SEMILLA SOJA 34		01
11K	0503031678	DISCO SEMILLA SIN AGUJERO		01
11L	0502020327	DISCO SEMILLA SIN AGUJERO		01
11M	0503031677	DISCO SEMILLA SIN AGUJERO		01
11N	0502020583	DISCO SEMILLA MANI 20		01
11O	0502020419	DISCO SEMILLA ALGODON DESLINT 40		01
11P	0502020407	DISCO SEMILLA FRIJOL		01
11Q	0502020333	DISCO SEMILLA FRIJOL		01
12	0511017897	ASIENTO DISCO 5,5 MM		01



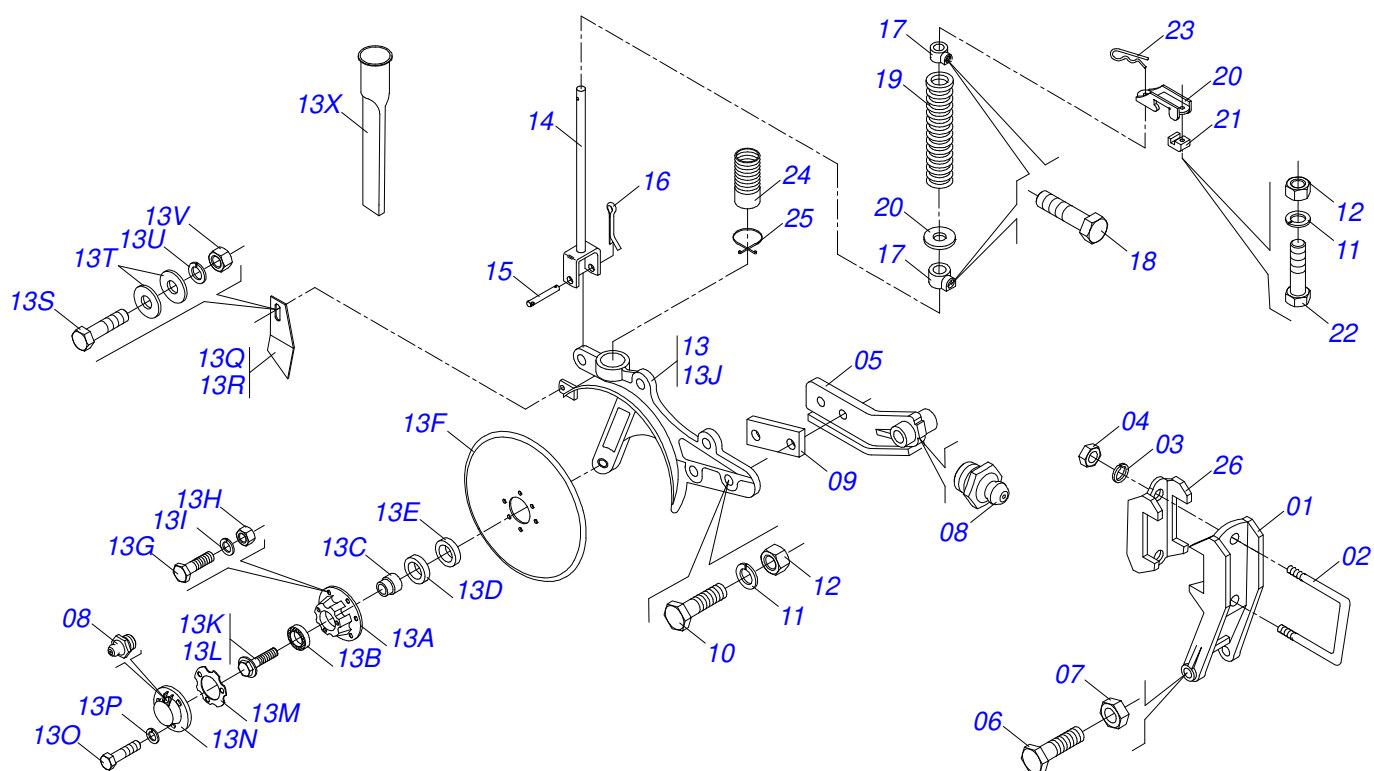
Artículo	Código	Descripción	Ver Pág.	QT
01	0502012331	SOPORTE RUEDA PROFUND		01
02	0501043613	RUEDA PROFUNDIDAD	11	01
03	0503010834	TORNILLO 1/2 UNC X 1		02
04	0501050464	RUEDA COMPACT CONCAVO COMPLETA	12	01
05	0503010479	TORNILLO		01
06	0503011440	ARANDELA PRESION		01
07	0503010060	TUERCA 1/2" UNC		01



Artículo	Código	Descripción	Ver Pág.	QT
01	0501050421	REGULADOR PROFUNDIDADE COMPLETO		01
02	0503030551	RUEDA PROFUNDIDAD 350 X 93		02
03	0521010832	BRIDA DEL ARO		04
04	0503010358	TORNILLO 5/16 UNC X 7/8		08
05	0503010179	ARANDELA PRESION		08
06	0503010337	TUERCA 5/16		08
07	0503010298	TORNILLO 1/4" UNC X 1/2"		10
08	0503010143	ARANDELA PRESION		10
09	0503010144	TUERCA 1/4" UNC		10



Artículo	Código	Descripción	Ver Pág.	QT
00	0501050464	RUEDA COMPACT CONCAVO COMPLETA	12	01
01	0501050084	RUEDA COMPACT CONCAVO		01
01A	0502020140	CUBO		02
01B	0503010272	RETENES 00715-BA		02
01C	0503010269	RODAMIENTO 6204		02
01D	0501015883	EJE RUEDA COMPACT		01
01E	0503030143	JUNTA VEDAMIENTO 85 X 47,5 X 0,3		02
01F	0503010691	GRASERA 1/4" NF		02
01G	0501015919	RUEDA		02
01H	0503010743	TORNILLO 1/4" UNC X 1.1/4"		05
01I	0503010144	TUERCA 1/4" UNC		05
01J	0503030400	BANDA COMPACT		01
01K	0503010298	TORNILLO 1/4" UNC X 1/2"		05
01L	0503010143	ARANDELA PRESION		10
01M	0503013814	TUERCA 1/4" NC		05
02	0501013655	BRAZO DERECHO		01
03	0501013656	BRAZO IZQUIERDO		01
04	0503010019	ARANDELA PRESION 1/2"		05
05	0503010060	TUERCA 1/2" UNC		05
06	0501069979	REGULACION RESORTE		01
07	0521013310	EJE UNION 12,70 X 76		01
08	0503010071	PASADOR ABIERTO 3/16 X 1		01
09	0503010479	TORNILLO		01
10	0502040157	BUJE TRABA GUIA RESORTE TRIPLA		02
11	0503030399	RESORTE COMPRESIÓN 25.5 X 130 X 4		01
12	0503010834	TORNILLO 1/2 UNC X 1		02



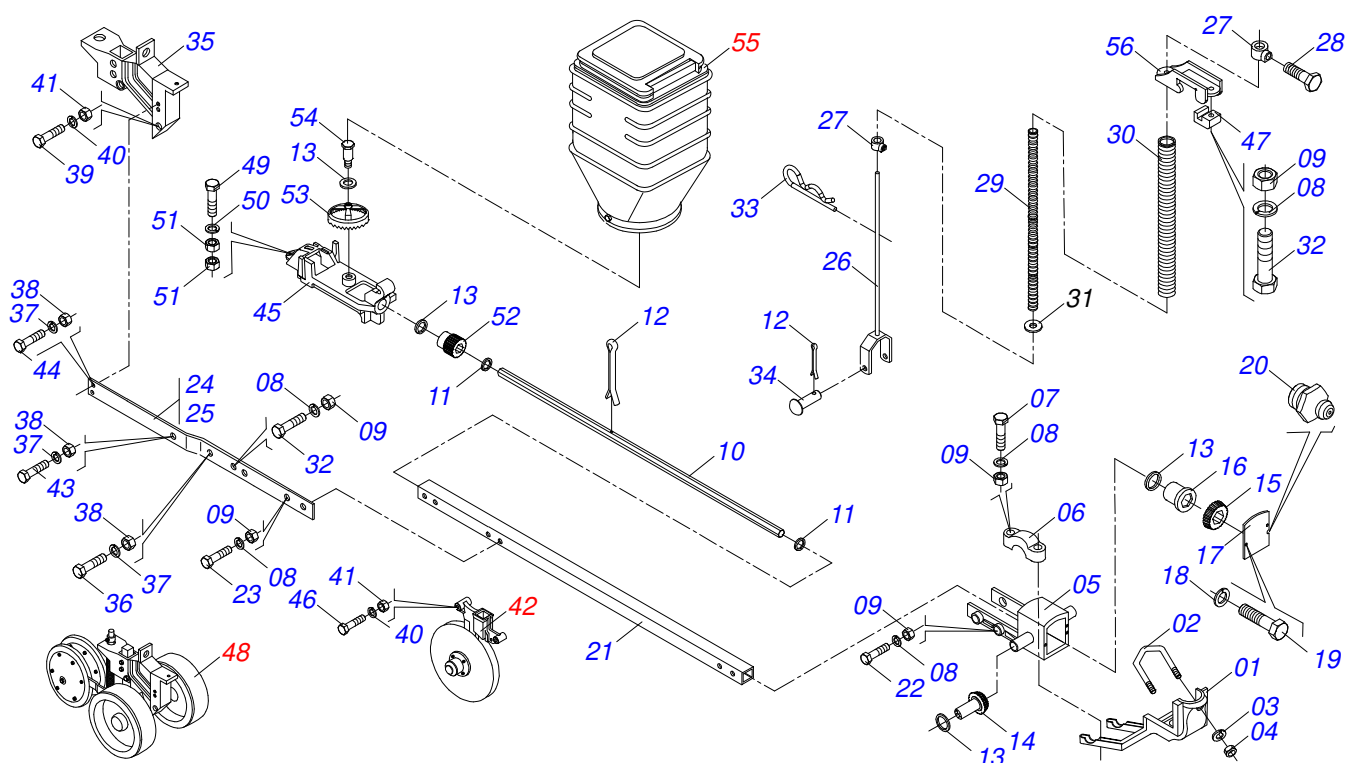
Artículo	Código	Descripción	Ver Pág.	QT
00	0501047027	LINEA ABONO DD DER COMPLETA		01
00.	0501047028	LINEA ABONO DD IZQUIERDA COMP		01
01	0502010892	SOPORTE LINEA ABONO		01
02	0521010669	PERNO CURVO 5/8" UNC X 110 X 88		01
03	0503010027	ARANDELA PRESION		02
04	0503010013	TUERCA 5/8		02
05	0502011052	BRAZO LINEA ABONO		01
06	0511010736	TORNILLO 5/8" UN X 5.1/4"		01
07	0503010811	TUERCA 5/8" UNF		01
08	0503010002	GRASERA 1800		03
09	0502010470	CUÑA LINEA ABONO		01
10	0501011536	TORNILLO 1/2" UNC X 2.3/4"		02
11	0503010019	ARANDELA PRESION 1/2"		03
12	0503010020	TUERCA 1/2		03
13	0501050440	DISCO DOBLE ABONO		01
13A	0502010733	CUBO DISCO DOBLE		02
13B	0503010276	RODAMIENTO 6206		02
13C	0511010044	AJE CAJA DISCO DOBLE		02
13D	0503010526	ANILLO RETENCION 3011		02
13E	0503010525	RETENES 00797-BA		02
13F	0603022008	DISCO PLANO LISO 15" X 3MM		02
13G	0503010814	TORNILLO 5/16"		12
13H	0503010337	TUERCA 5/16		12
13I	0503010179	ARANDELA PRESION		12
13J	0502010434	SOPORTE DISC DOBLE		01
13K	0511017958	TORNILLO 5/8" UNC X 48 DIREITO		01
13L	0511017959	TORNILLO 5/8" UNC X 48 IZQUEIRDO		01
13M	0503030593	EMPAQUETADURA		02
13N	0502020599	TAPA PROTECCION		02
13O	0503010282	TORNILLO 1/4" X 3/4"		06
13P	0503010143	ARANDELA PRESION		06



PHT
LINEA ABONO COMPLETA

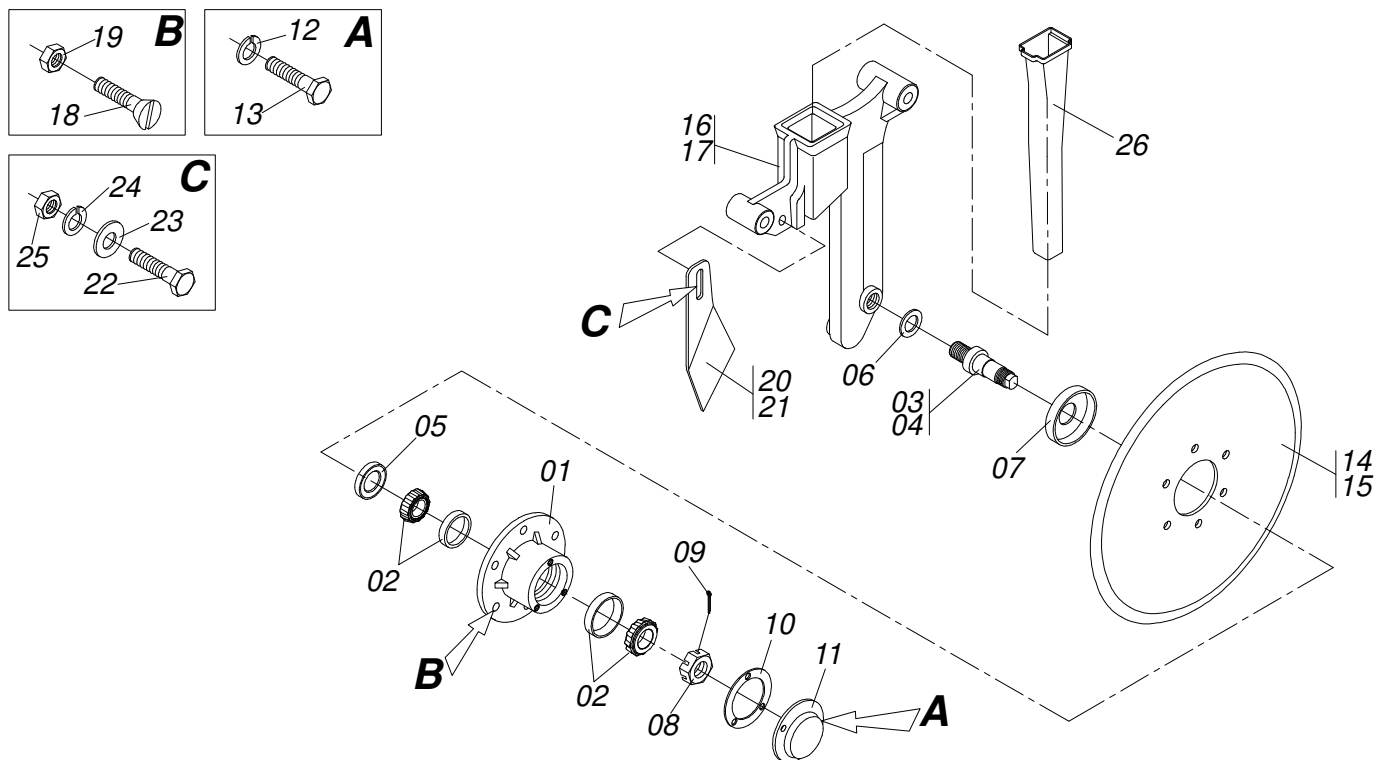
Página 13
0909091403

Artículo	Código	Descripción	Ver Pág.	QT
13Q	0501017541	LIMPIADOR DISCO DOBLO DERECHO		01
13R	0501017542	LIMPIADOR DISCO DOBLO IZQ		01
13S	0503010256	TORNILLO 3/8" UNC X 3/4"		01
13T	0501010984	ARANDELA PLANA		02
13U	0503010025	ARANDELA PRESION 3/8		01
13V	0503010026	TUERCA 3/8		01
13X	0503030432	BOQUILLA ABONO		01
14	0501065339	GUIA RESORTE ABONO		01
15	0521010542	EJE UNION		01
16	0503010257	PASADOR ABIERTO 1/8" X 1"		01
17	0502040534	BUJE TRABA GUIA RESORTE		02
18	0501018535	TORNILLO 1/2 UNC X 1		02
19	0503030609	RESORTE COMPRESION 25,5 X 300 X 4,0		01
20	0502011053	SOPORTE GUIA VARON RESORTE		01
21	0502010358	PRESILLA FIJADORA LINEA		01
22	0503010547	TORNILLO 1/2" UNC X 4"		01
23	0503030168	PASADOR ABIERTO 3 X 50		01
24	0503030408	MANGUERA 2X2X390		01
25	0503031076	PRESILLA MANGUERA 2		01
26	0502011170	FIJADOR		01

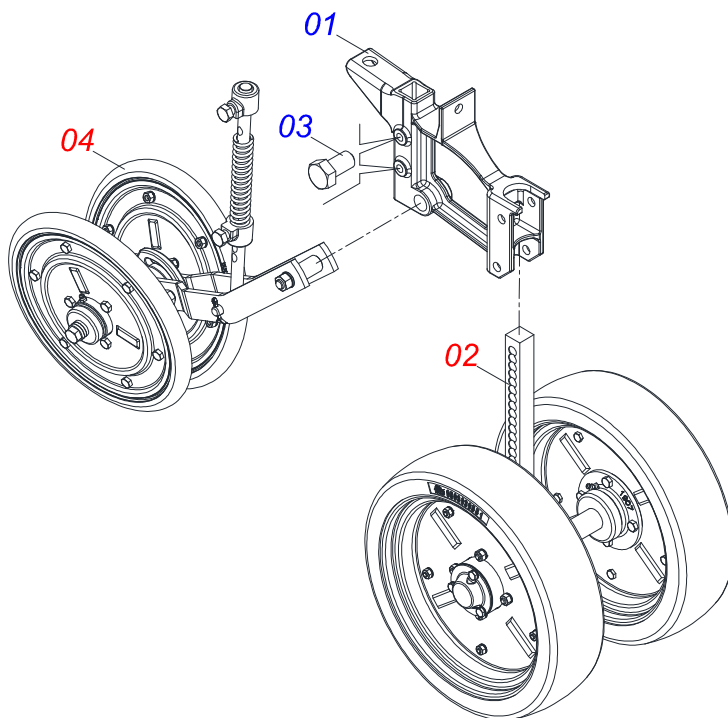


Artículo	Código	Descripción	Ver Pág.	QT
00	0501047065	LINEA SEMILLA DDD DERECHO COMPL		01
00.	0501047066	LINEA SEMILLA DDD IZQUIERDO		
01	0502010573	SEMI CHUMACERA INFERIOR		01
02	0501017546	ABRAZADERA 5/8" UNC X 125 X 112		01
03	0503010027	ARANDELA PRESION		02
04	0503010013	TUERCA 5/8		02
05	0502011261	SUPORTE ARTICULACION		01
06	0502010426	SEMI CHUMACERA SUPERIOR		02
07	0503010479	TORNILLO		04
08	0503010019	ARANDELA PRESION 1/2"		04
09	0503010060	TUERCA 1/2" UNC		04
10	0511010813	EJE HEX 1/2 X 580		01
11	0501013352	ARANDELA PLANA		02
12	0503010257	PASADOR ABIERTO 1/8" X 1"		02
13	0501013354	ARANDELA PLANA		02
14	0502011413	ENGRANAJE CONICA 18Z		01
15	0502011505	ENGRANAJE CONICA 18Z		01
16	0502011296	BUJE CHUMACERA P/EJE HEX 1/2		01
17	0521010189	TAPA DE SOPORTE DE ARTICULACIÓN		01
18	0503010143	ARANDELA PRESION		02
19	0503013758	TORNILLO 1/4 UNC X 1.1/2		02
20	0503010691	GRASERA 1/4" NF		02
21	0511010812	BRAZO LINEA		01
22	0503010706	TORNILLO 1/2 UNC X 4.1/2 C S G.5 ZN		01
23	0503010752	TORNILLO 1/2" UNC X 3.1/2"		01
24	0501013413	BASE LATERAL DERECHA		01
25	0501013414	BASE LATERAL IZQUIERDA		01
26	0501065338	GUIDE RESORTE SEMILLA		01
27	0502040534	BUJE TRABA GUIA RESORTE		01
28	0501018535	TORNILLO 1/2 UNC X 1		01
29	0503030609	RESORTE COMPRESION 25,5 X 300 X 4,0		01

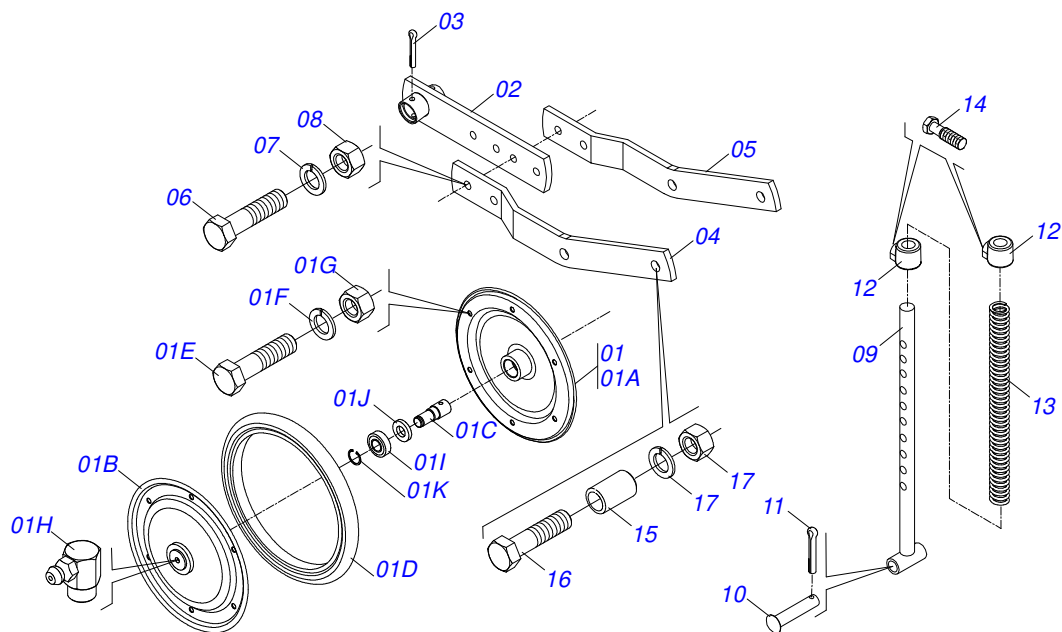
Artículo	Código	Descripción	Ver Pág.	QT
30	0503030917	RESORTE COMPRESION 39,7 X 300 X 6,0		01
31	0501013753	ARANDELA PLANA		01
32	0503010547	TORNILLO 1/2" UNC X 4"		01
33	0503030168	PASADOR ABIERTO 3 X 50		01
34	0511015610	CLAVIJA FIJADOR GUIA RESORTE		01
35	0502012331	SOPORTE RUEDA PROFUND		01
36	0503010850	TORNILLO 7/16 UNC X 3 CS G.5 ZN		01
37	0503010180	ARANDELA PRESION 7/16"		01
38	0503010244	TUERCA 7/16		01
39	0503010848	TORNILLO 5/16" UNC X 3.1/2"		02
40	0503010179	ARANDELA PRESION		02
41	0503010337	TUERCA 5/16		01
42	0501044084	DDD SEMILLA 13" X 15" DER COMPLETO		01
42.	0501044085	DDD SEMILLA 13" X 15" IZQ COMPLETO		01
43	0503010723	TORNILLO 7/16UNC X 4 C SG.5 ZN1K19920		01
44	0503010851	TORNILLO 7/16" UNC X 3.1/2"		01
45	0502010409	BASE FIJACION CAJA SEMILLA		01
46	0501011752	TORNILLO 5/16" UNC X 3"		01
47	0502010358	PRESILLA FIJADORA LINEA		01
48	0501050932	SISTEMA RUEDA PROFUNDIDAD/ COMPACTADOR 16 COMPLETA		01
49	0503010849	TORNILLO 3/8 UNC X 1.1/2		01
50	0503010025	ARANDELA PRESION 3/8		01
51	0503010026	TUERCA 3/8		02
52	0502011411	ENGRANAJE CONICA 10Z		01
53	0502011418	ENGRANAJE CONICA 40Z		01
54	0511018700	EJE LA CORONA		01
55	0501051823	SISTEMA SEMILLA COMPLETO		01
56	0502011053	SOPORTE GUIA VARON RESORTE		01



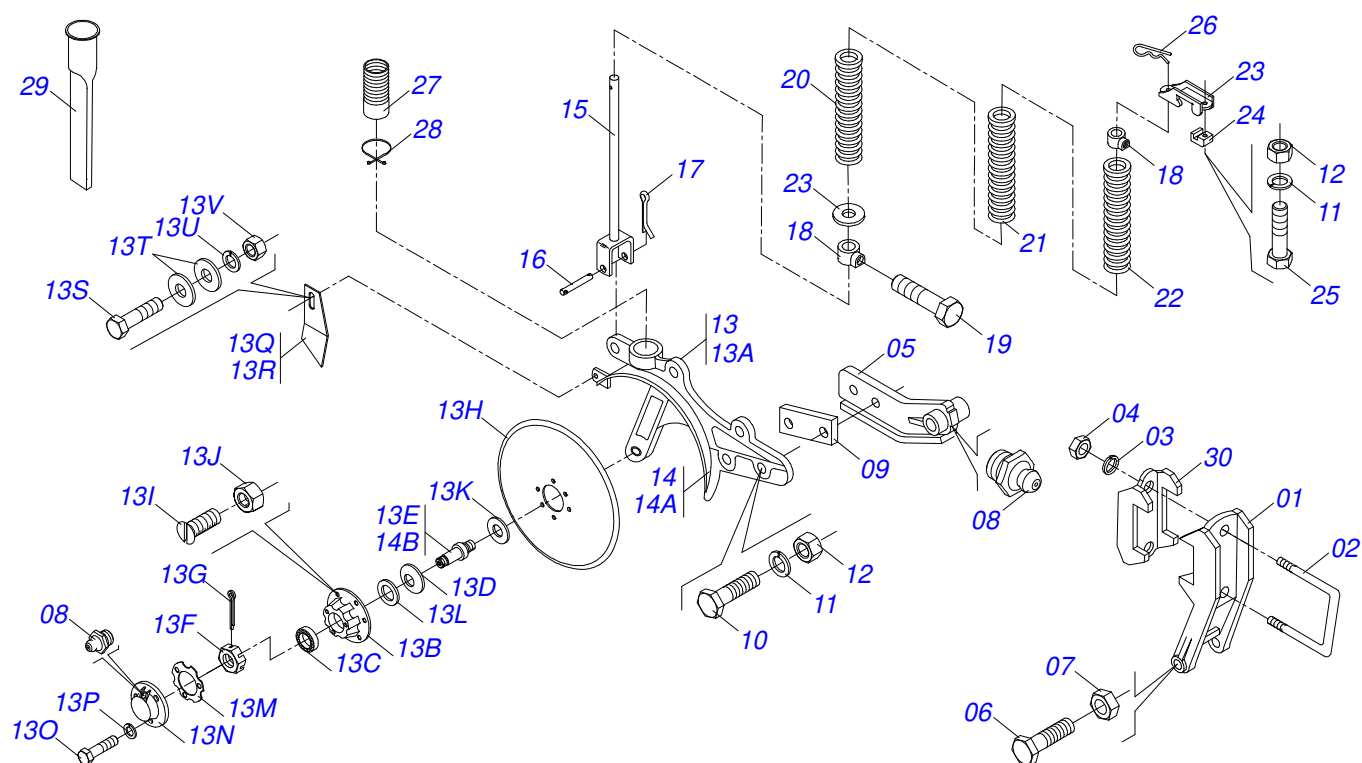
Artículo	Código	Descripción	Ver Pág.	QT
00	0501044084	DDD SEMILLA 13" X 15" DER COMPLETO		01
00.	0501044085	DDD SEMILLA 13" X 15" IZQ COMPLETO		01
01	0502011930	CAJA DEL DISCO DOBLE DESENCONTRADO		02
02	0503010598	RODAMIENTO 30204		04
03	0521019154	EJE DER DEL CUBO DEL DDD		01
04	0521019148	EJE IZQUIERDO DEL CUBO DEL DDD		01
05	0503011112	RETENTOR 02376-BRG		02
06	0511015098	ARANDELA PLANA		02
07	0511011927	GUARDAPOLVO 58,50 X 19,20 X 7,50		02
08	0503030282	TUERCA CASTILLO 3/4" UNF X 12		02
09	0503010257	PASADOR ABIERTO 1/8" X 1"		02
10	0503030757	EMPAQUETA DURA 71,50 X 50 X 0,50		02
11	0521019178	TAPA PROFUNDIDADE		02
12	0503011441	ARANDELA PRESION		06
13	0503013758	TORNILLO 1/4 UNC X 1.1/2		06
14	0603020078	DISCO PLANO LISO 13 X 3,5		01
15	0603022042	DISCO PLANO LISO		01
16	0502010925	SOPP DDD SEMILLA 30204 DER		01
17	0502010926	SOPP DDD SEMILLA 30204 IZQ		01
18	0503010546	TORNILLO 5/16 UNC X 7/8		12
19	0503010337	TUERCA 5/16		12
20	0501017542	LIMPIADOR DISCO DOBLO IZQ		01
21	0501017541	LIMPIADOR DISCO DOBLO DERECHO		01
22	0501011532	TORNILLO 3/8" UNC X 1.3/4"		01
23	0501010984	ARANDELA PLANA		02
24	0503011443	ARANDELA PRESION		01
25	0503010026	TUERCA 3/8		01
26	0503030482	BOQUILLA SEMILLA		01



Artículo	Código	Descripción	Ver Pág.	QT
01	0502012331	SOPORTE RUEDA PROFUND		01
02	0501043613	RUEDA PROFUNDIDAD	11	01
03	0501018535	TORNILLO 1/2 UNC X 1		02
04	0501050927	RUEDA COMPACTADORA COMPLETA	17	01

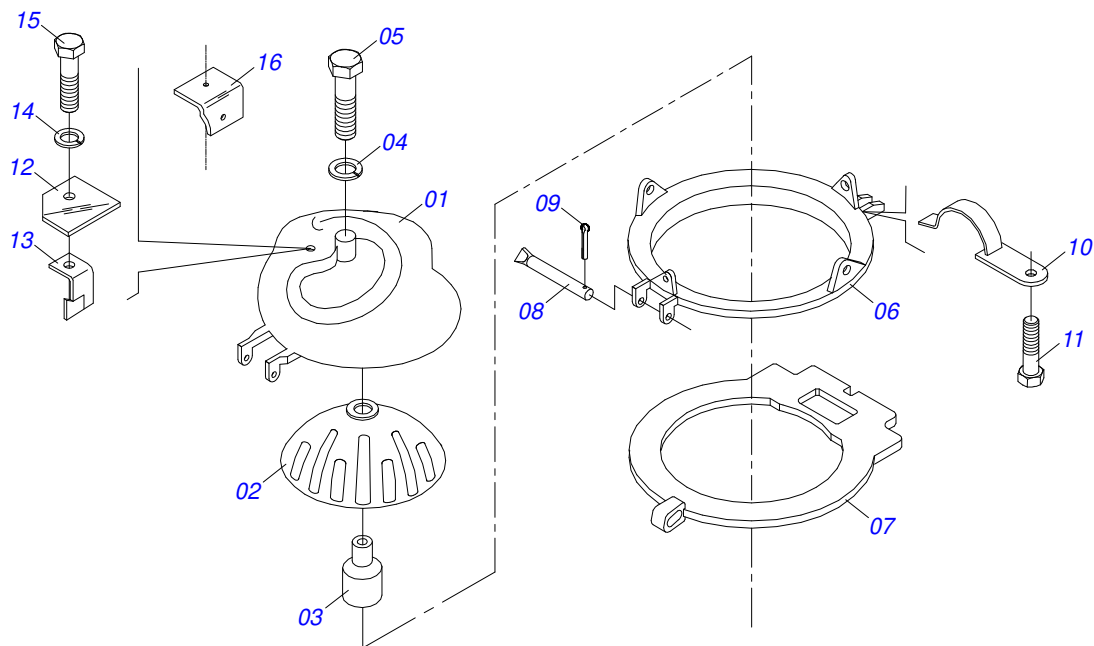


Artículo	Código	Descripción	Ver Pág.	QT
00	0501050927	RUEDA COMPACTADORA COMPLETA	17	01
01	0501050882	RUEDA COMPACTADORA COMPL		02
01A	0501068827	SEMI ARO INT R COMPACTADORA		02
01B	0501068828	SEMI ARO EXT R COMPACTADORA		02
01C	0511017891	EJE RUEDA COMPACTADORA V		02
01D	0503031421	BANDA COMPACTADORA		02
01E	0503010295	TORNILLO 5/16 UNC X 5/8 CS G.2 ZN		12
01F	0503010179	ARANDELA PRESION		12
01G	0503010337	TUERCA 5/16		12
01H	0503010004	GRASERA 1890 3/8"		02
01I	0503011763	RODAMIENTO 6203		04
01J	0503010272	RETENES 00715-BA		02
01K	0503011166	ANILLO TENSOR 501017 (PARA EJE)		02
02	0501064232	FIJADOR RUEDA COMPACTADORA COMPL		01
03	0503010571	PASADOR ABIERTO 1/4" X 1.1/2"		02
04	0501013798	BRAZO IZQUIERDO		01
05	0501013799	BRAZO DERECHO		01
06	0503010849	TORNILLO 3/8 UNC X 1.1/2		02
07	0503010025	ARANDELA PRESION 3/8		02
08	0503010026	TUERCA 3/8		02
09	0501069979	REGULACION RESORTE		01
10	0521013310	EJE UNION 12,70 X 76		01
11	0503010300	PASADOR ABIERTO 5/32" X 1"		01
12	0502040725	BUJE TRABA GUIA RESORTE		02
13	0503030399	RESORTE COMPRESIÓN 25.5 X 130 X 4		01
14	0501018535	TORNILLO 1/2 UNC X 1		02
15	0521010512	BUJE INT 13.5 X 19 X 42		01
16	0503010479	TORNILLO		01
17	0503010019	ARANDELA PRESION 1/2"		01
18	0503011336	TUERCA 1/2" UNC S		01

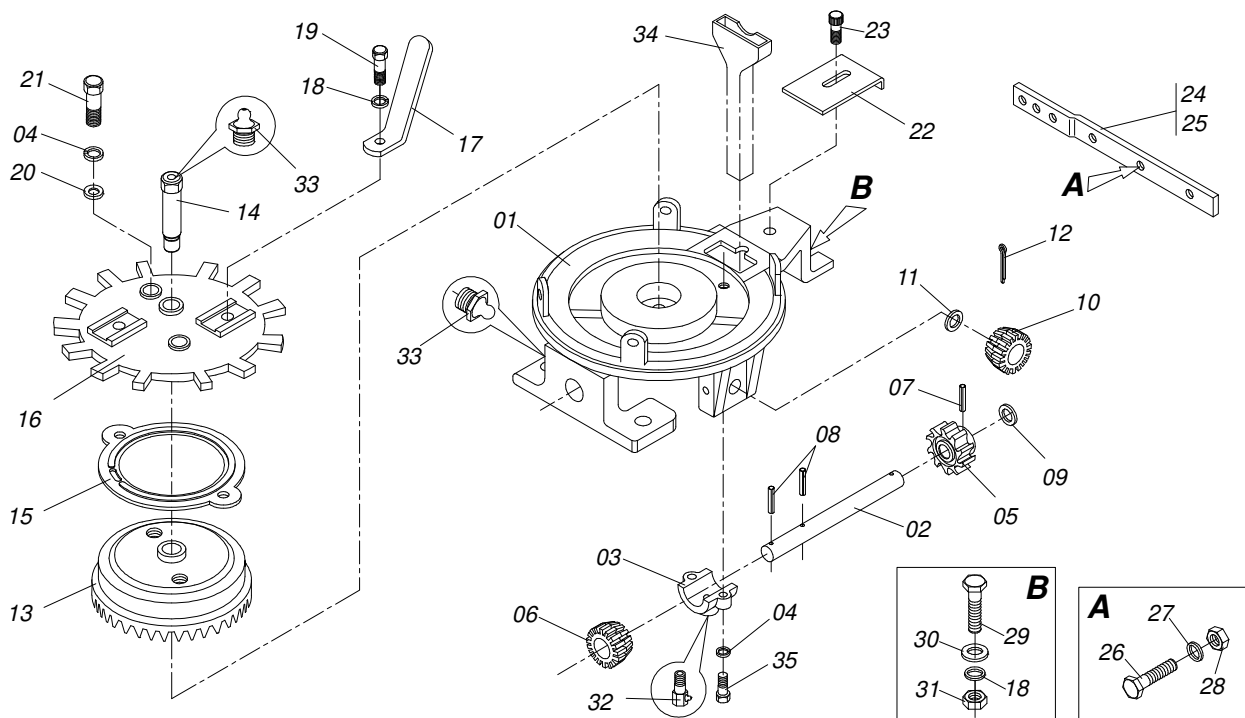


Artículo	Código	Descripción	Ver Pág.	QT
00	0501047056	LINEA ABONO DDD DERECHO COMPLETO		01
00.	0501047057	LINEA ABONO DDD IZQUIERDO COMPLETO		01
01	0502010892	SOPORTE LINEA ABONO		01
02	0521010669	PERNO CURVO 5/8" UNC X 110 X 88		01
03	0503010027	ARANDELA PRESION		01
04	0503010013	TUERCA 5/8		01
05	0502011052	BRAZO LINEA ABONO		01
06	0511010736	TORNILLO 5/8" UN X 5.1/4"		01
07	0503010811	TUERCA 5/8" UNF		01
08	0503010002	GRASERA 1800		01
09	0502010470	CUÑA LINEA ABONO		01
10	0501011536	TORNILLO 1/2" UNC X 2.3/4"		03
11	0503010019	ARANDELA PRESION 1/2"		03
12	0503010020	TUERCA 1/2		02
13	0501044082	DDD ROL CON 30204 DERECHO COMPLETO		01
13A	0502010927	SOP DDD ABONO DERECHO ROL DUPL		01
13B	0502011930	CAJA DEL DISCO DOBLE DESENCONTRADO		02
13C	0503010598	RODAMIENTO 30204		04
13D	0503011112	RETENTOR 02376-BRG		02
13E	0521019154	EJE DER DEL CUBO DEL DDD		01
13F	0503030282	TUERCA CASTILLO 3/4" UNF X 12		01
13G	0503010257	PASADOR ABIERTO 1/8" X 1"		02
13H	0603022042	DISCO PLANO LISO		02
13I	0503010546	TORNILLO 5/16 UNC X 7/8		12
13J	0503010337	TUERCA 5/16		12
13K	0511015098	ARANDELA PLANA		02
13L	0511011927	GUARDAPOLVO 58,50 X 19,20 X 7,50		02
13M	0503030757	EMPAQUETA DURA 71,50 X 50 X 0,50		02
13N	0521019178	TAPA PROFUNDIDADE		02
13O	0503010298	TORNILLO 1/4" UNC X 1/2"		06
13P	0503011441	ARANDELA PRESION		06

Artículo	Código	Descripción	Ver Pág.	QT
13Q	0501017541	LIMPIADOR DISCO DOBLO DERECHO		01
13R	0501017542	LIMPIADOR DISCO DOBLO IZQ		01
13S	0503010751	TORNILLO 3/8" UNC X 1.1/4"		01
13T	0501010984	ARANDELA PLANA		02
13U	0503011443	ARANDELA PRESION		01
13V	0503010026	TUERCA 3/8		01
14	0501044083	DDD ROL CON 30204 IZQUIERDO COMPLETO		01
14A	0502010928	SOP DDD ABONO IZQUIERDO ROL DUPL		01
14B	0521019148	EJE IZQUIERDO DEL CUBO DEL DDD		01
15	0501065339	GUIA RESORTE ABONO		01
16	0521010542	EJE UNION		01
17	0503010257	PASADOR ABIERTO 1/8" X 1"		01
18	0502040534	BUJE TRABA GUIA RESORTE		02
19	0503010834	TORNILLO 1/2 UNC X 1		02
20	0503030609	RESORTE COMPRESION 25,5 X 300 X 4,0		01
21	0503030917	RESORTE COMPRESION 39,7 X 300 X 6,0		01
22	0503030918	RESORTE COMPRESION 58,5 X 300 X 8,0		01
23	0502011053	SOPORTE GUIA VARON RESORTE		01
24	0502010358	PRESILLA FIJADORA LINEA		01
25	0503010547	TORNILLO 1/2" UNC X 4"		01
26	0503030168	PASADOR ABIERTO 3 X 50		01
27	0503030408	MANGUERA 2X2X390		01
28	0503031076	PRESILLA MANGUERA 2		01
29	0503030483	BOQUILLA ABONO		01
30	0502011170	FIJADOR		01



Artículo	Código	Descripción	Ver Pág.	QT
01	0502020373	PLATO MANI		01
02	0502020371	ROTOR MANI		01
03	0502020372	GUIA ROTOR MANI		01
04	0503010179	ARANDELA PRESION		01
05	0501013872	TORNILLO 5/16" UNC X 2.3/16"		01
06	0502020362	SOPORTE CAJA SEMILLA MANI		01
07	0502010408	PISTA INFERIOR DEL DISCO SEMILLA		01
08	0501013790	CLAVIJA 8,3 X 120		01
09	0503010257	PASADOR ABIERTO 1/8" X 1"		01
10	0501110033	PRESILLA		01
11	0503010011	TORNILLO 5/16" UNC X 1/2"		01
12	0501013787	COBERTURA MANI		01
13	0501013789	PROTECCION MANI		01
14	0503010668	ARANDELA PRESION 3/16"		01
15	0503010722	TORNILLO 3/16" UNC X 5/8"		01
16	0501013788	PROTECCION SEMILLA MANI		01



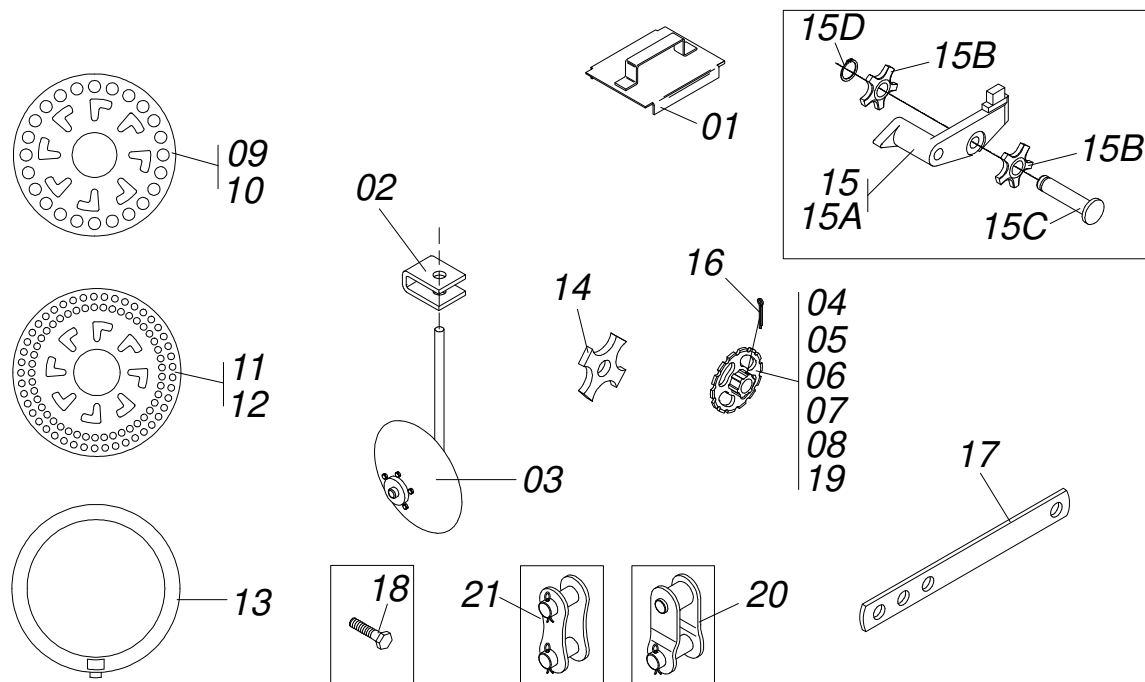
Artículo	Código	Descripción	Ver Pág.	QT
00	0501043422	SISTEMA SEMILLA ALGODON COMPLETO	20	01
01	0502020375	SOPORTE CAJA SEMILLA ALGODON		01
02	0501013829	EJE TRANSMISION SEMILLA ALGODON		01
03	0502010466	SEMI CHUAMCERA ALGODON LINTER		01
04	0503010179	ARANDELA PRESION		03
05	0502010462	ROTOR ALGODON LINTER		01
06	0502010467	ENGRANAJE CONICA CILINDRO ALG LINTE		01
07	0503010585	PASADOR TENSION 701161 6 X 30		02
08	0503010292	PASADOR TENSION 701164 6 X 40		01
09	0501010941	ARANDELA PLANA		01
10	0502010465	ENGRANAJE 18Z CILINDER RETOS ALG LI		01
11	0501013824	ARANDELA PLANA		01
12	0503010257	PASADOR ABIERTO 1/8" X 1"		01
13	0502010463	ENGRANAJE CONICA 40Z ALGODON LINTER		01
14	0511010126	EJE ENGRANAJE		01
15	0502010464	PISTA ALGODON LINTER		01
16	0502010461	DISCO ALGODON LINTER		01
17	0501013828	MEXEDOR ALGODON LINTER		02
18	0503010025	ARANDELA PRESION 3/8		03
19	0503010256	TORNILLO 3/8" UNC X 3/4"		02
20	0503010357	ARANDELA PLANA		02
21	0503010137	TORNILLO 5/16" UNC X 1.1/4"		02
22	0511010127	PLACA INTERRUPTORA SEMILLA		01
23	0503010386	CABLE		01
24	0501013831	BASE LATERAL DERECHO ALGODON LINTER		01
25	0501013830	BASE LATERAL IZQUIERDO ALG LINTRER		01
26	0503010676	TORNILLO 7/16" UNC X 3.3/4"		01
27	0503010180	ARANDELA PRESION 7/16"		01
28	0503010198	TUERCA 7/16" UNC		01
29	0501010324	TORNILLO 3/8" UNC X 1.1/4"		01
30	0501013518	ARANDELA PLANA		01



PHT
SISTEMA SEMILLA ALGODON COMPLETO

Página 20
0501043422

Artículo	Código	Descripción	Ver Pág.	QT
31	0503010026	TUERCA 3/8		01
32	0503011098	GRASERA 1890 1/4"		01
33	0503010691	GRASERA 1/4" NF		03
34	0503030484	BOQUILLA ALGODON LINTER		01
35	0503010363	TORNILLO 5/16 UNC X 1		02



Artículo	Código	Descripción	Ver Pág.	QT
01	0501061485	CANAL		04
02	0501065617	FIJADOR DISCO MARC LINEA		02
03	0501050293	DISCO MARCADOR LINEA	4	02
04	0502010734	ENGRANAJE 6Z P 1.1/4" X F 1.3/8"		04
05	0502010411	ENGRANAJE 10Z		04
06	0502010412	ENGRANAJE 12Z		06
07	0502011334	ENGRANAJE 14Z P 31,75 AR35,20		04
08	0502011341	ENGRANAJE 16Z P 31,75 AR35,20		04
09	0503032127	DISCO MAIZ 28 AGUJERO		04
10	0503032126	DISCO MAIZ 28F		04
11	0502020564	DISCO SOJA 100 AGUJEROS 7 X 5,5		07
12	0502020565	DISCO SOJA 90 AGUJEROS 9 X 5,5		07
13	0501013356	ASIENTO DISCO 4.00		04
14	0503030558	ROLDANA 4Z MAIZ PLASTICO		04
15	0501051119	BALANCIN ROLDANA DUPLA COMPL		07
15A	0503031129	BALANCIN ROLDANA DUPLA		01
15B	0503031128	ROLDANA DUPLA 5Z SOJA PLASTICA		02
15C	0503031130	CLAVIJA LA POLEA		01
15D	0503011853	ANILLO TENSOR 501050 (PARA AGUJERO)		01
16	0503010010	PASADOR ABIERTO 1/4 X 2.1/2		04
17	0501018652	BARRA ESTABILIZADORA MAIZ		03
18	0503011267	TORNILLO 5/8 UNC X 1.1/2 C S G.5 ZN		02
19	0502010948	ENGRANAJE 11Z		04
20	0503010951	ESLABON		04
21	0503010780	ENMIENDA N-2050		02



MARCHESAN

Publicaciones Técnicas | Elaboración y Revisión
JOSÉ DOMINGOS GASPARI

www.marchesan.com.br

