

CATALOGO DE PARTES



TRANSBORDOS

Código:

0501090772

Producto:

TCA 16000 CP



Serie:

S-0405

Revisión:

00

Fecha de Revisión:

ABRIL/2005



PRODUCTOS

Código	Descripción
0115010013	TCA 16000-CP C/PNEUS S-0405
0115010015	TCA 16000-CP C/PNEUS C/FREIO S-0405
0115010011	TCA 16000-CP S/PNEUS S-0405
0115010016	TCA 16000-CP S/PNEUS C/FREIO S-0405

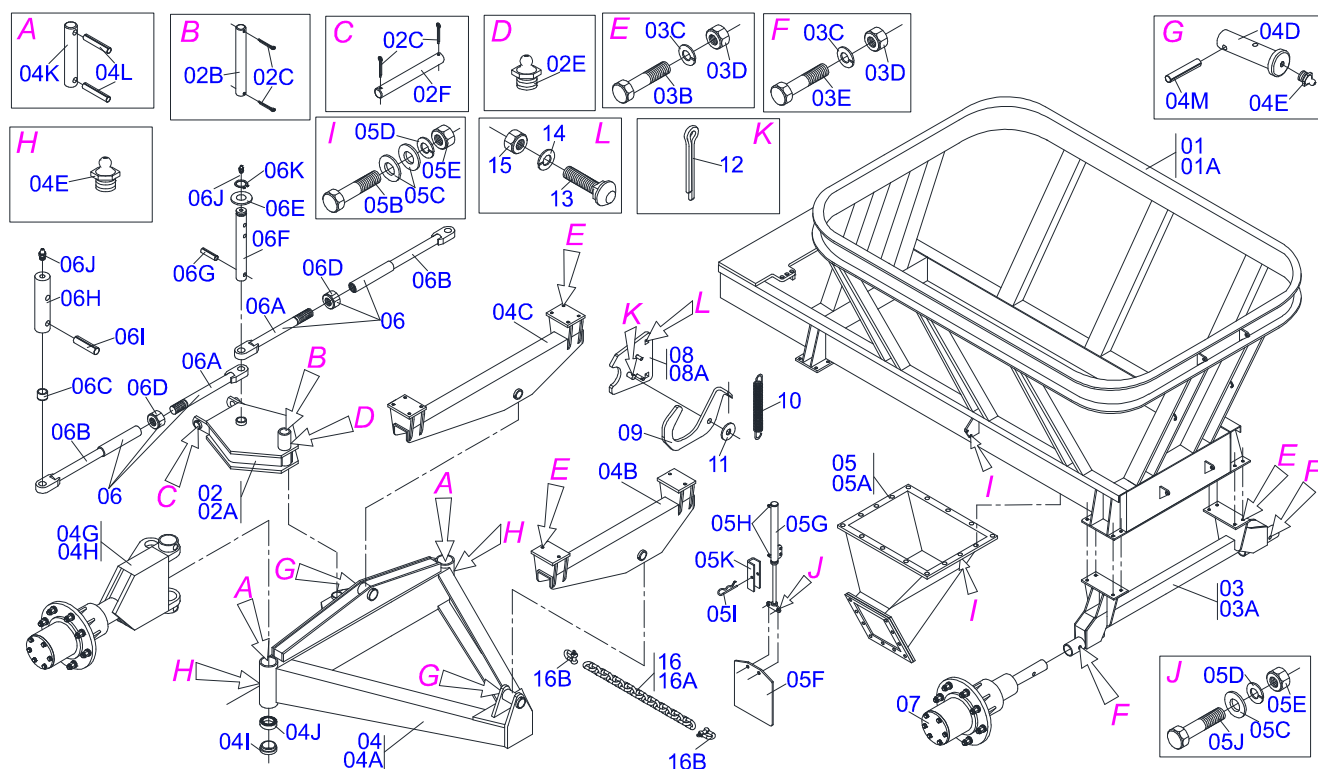
ATENCIÓN: IMPORTANTE

Marchesan S.A. se reserva el derecho de perfeccionar y/o cambiar las características técnicas de sus productos, sin previo aviso y sin la obligación de proceder con los ya comercializados y sin conocimiento previo del revendedor o consumidor.



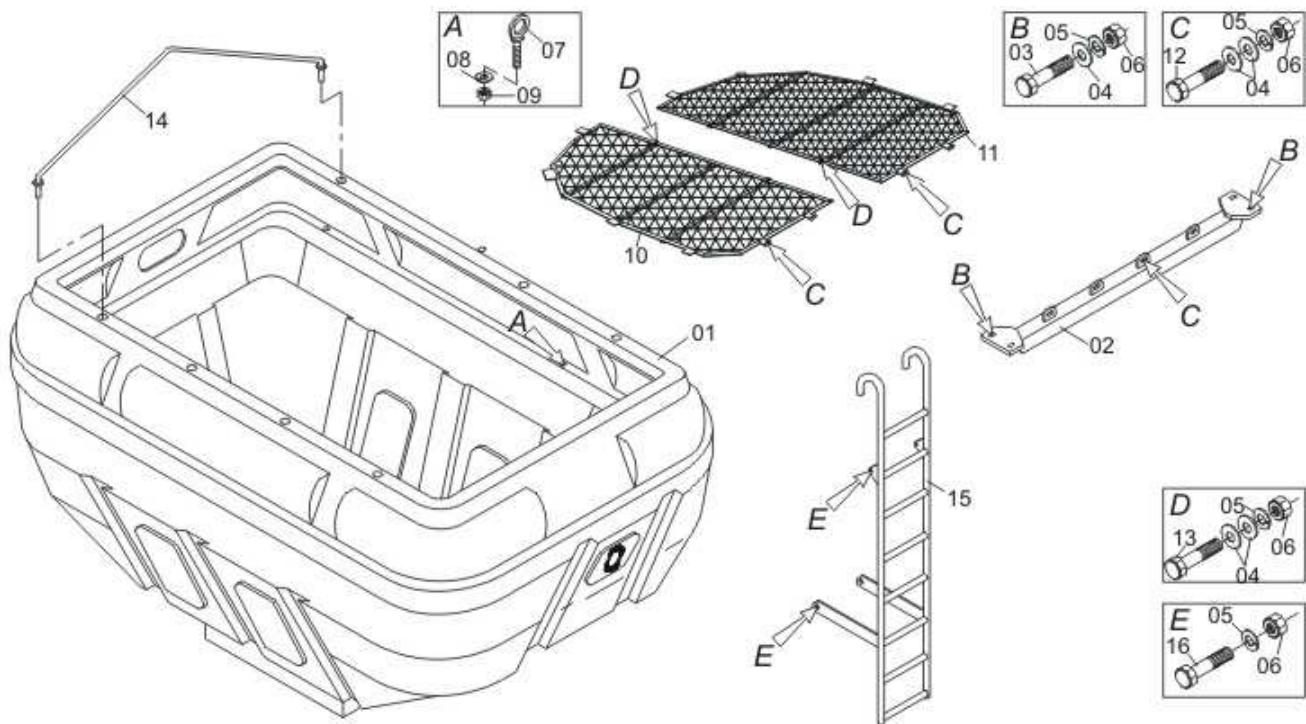
ÍNDICE

0909091372	CHASIS COMPLETO	1
0909091383	CAJA 13500 LITROS	2
0503032412	CILINDRO HIDRAULICO 31,75 X 50,80 X 428 X 698	3
0503032411	CILINDRO HIDRAULICO 31,75 X 50,8 X 910 X 705	4
0909091375	CIRCUITO ELÉTRICO	5
0909091376	CIRCUITO HIDRAULICO	6
0909091377	CUBO EJE CONDUCTOR	7
0909091378	ENREJADO	8
0909091379	EXTENSOR	9
0909091380	RODADO DELANTERA DERECHA	10
0909091381	RODADO TRASERO COMPLETO	11
0501057470	CONJUNTO DE FRENO	12
0503013509	CARDAN 1700 CON ENGANCHE	13
0501056197	CUBO CONDUCTOR INFERIOR	14
0501057887		15

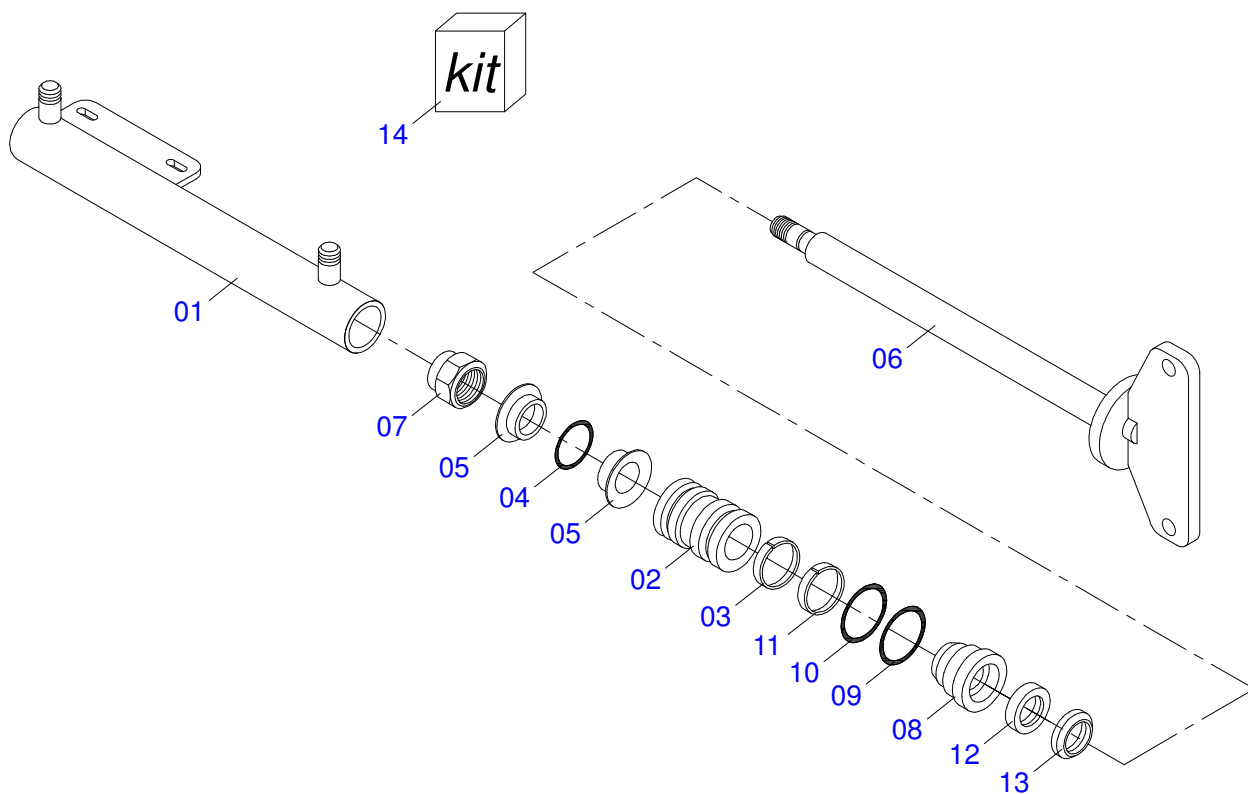


Artículo	Código	Descripción	Ver Pág.	QT
01	0511043772	CHASIS COMPLETO TCA 16000		01
01A	0511066569	CHASIS TCA 16000 S-0405		01
02	0511044246	CABEZAL ARTICULACION COMPLETO		01
02A	0511066505	ARTICULACION CABEZAL COMPLETO		01
02B	0541016149	EJE 38,10 X 216		01
02C	0503010073	PASADOR ABIERTO 3/8 X 3.1/2		04
02D	0503012267	PASADOR ABIERTO 5/16" X 3"		01
02E	0503010003	GRASERA 1845 3/8		01
02F	0541016138	EJE 38,10 X 326		01
03	0511044245	RODADO TRASERO		01
03A	0511066423	EJE RODADO TRASERO		01
03B	0501018059	TORNILLO 3/4" UNC X 2.1/4"		20
03C	0503010023	ARANDELA PRESION		22
03D	0503010014	TUERCA 3/4" UNC		22
03E	0503011198	TORNILLO 3/4 UNC X 6 CS G.5 ZN		02
04	0511043920	RODADO DELANTERO		01
04A	0511066426	BALANCIN INFERIOR		01
04B	0511066425	BALANCIN ESTABILIZADORA		01
04C	0511066424	BALANCIN SUPERIOR		01
04D	0541016105	EJE UNION 50,8 X 183		02
04E	0503010002	GRASERA 1800		02
04F	0503010073	PASADOR ABIERTO 3/8 X 3.1/2		02
04G	0501056192	RODADO DELANTERO DERECHO		01
04H	0501056193	RODADO DELANTERO IZQUIERDO COMPLETO		01
04I	0541016129	APOYO RODAMIENTO		02
04J	0503012822	RODAMIENTO 51111		02
04K	0541016130	EJE		02
04L	0503012553	PASADOR TENSION 701225 10 X 80		04
04M	0503010775	PASADOR TENSION		02
05	0501056253	MOEGA COMPLETA		01
05A	0511066514	MOEGA INOX		01

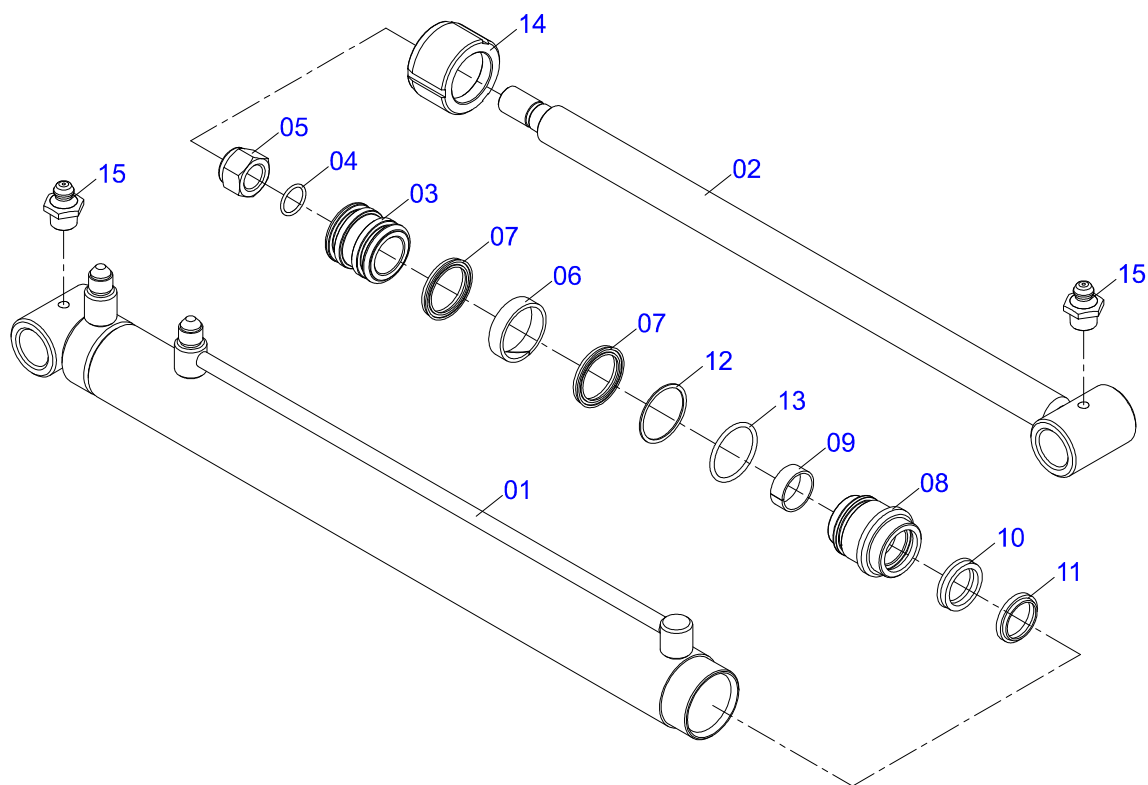
Artículo	Código	Descripción	Ver Pág.	QT
05B	0503010751	TORNILLO 3/8" UNC X 1.1/4"		18
05C	0501010984	ARANDELA PLANA		47
05D	0503010025	ARANDELA PRESION 3/8		20
05E	0503010026	TUERCA 3/8		20
05F	0541016295	COMPUERTA DESCARGA		01
05G	0503032412	CILINDRO HIDRAULICO 31,75 X 50,80 X 428 X 698	3	01
05H	0511018012	ADAPTADOR HIDRAULICO		01
05I	0503030168	PASADOR ABIERTO 3 X 50		01
05J	0503010237	TORNILLO 3/8 UNC X 1		02
05K	0541017505	TRABA CILINDRO HIDRAULICO		01
06	0511043628	EXTENSOR CABEZAL		02
06A	0511066503	EXTENSOR MENOR CABEZAL		02
06B	0511066465	EXTENSOR MAYOR CABEZAL		02
06C	0511019921	BUJE 32,50 X 3,05 X 25,40		04
06D	0501019927	CONTRA TUERCA 1.1/4 UNC		02
06E	0501016545	ARANDELA PLANA		01
06F	0541016141	EJE ARTICULACIÓN EXTENSORES		01
06G	0503011877	PASADOR TENSION 701194 8,0 X 60		01
06H	0541016132	EJE EXTENSOR		02
06I	0503010292	PASADOR TENSION 701164 6 X 40		02
06J	0503010691	GRASERA 1/4" NF		03
06K	0503010406	ANILLO TENSOR 501025 (PARA EJE)		01
07	0501056194	RODADO TRASERO COMPLETO		02
08	0501056884	FIJADOR CARDAN		01
08A	0511067332	FIJADOR MAYOR CARDAN		01
09	0541019756	FIJADOR MENOR CARDAN		01
10	0503030198	RESORTE TRACCION 14,5 X 61,5 X 1,5		01
11	0511017302	ARANDELA PLANA 13.5 X 32.5 X 3.00		01
12	0503010257	PASADOR ABIERTO 1/8" X 1"		01
13	0501010243	TORNILLO 1/2" BSW X 1.1/2"		02
14	0503011440	ARANDELA PRESION		02
15	0503010020	TUERCA 1/2		02
16	0511059041	CORRIENTE SEGURIDAD		01
16A	0503014120	CADENA		01
16B	0503014321	CABLE DE ACERO GRILLO		02



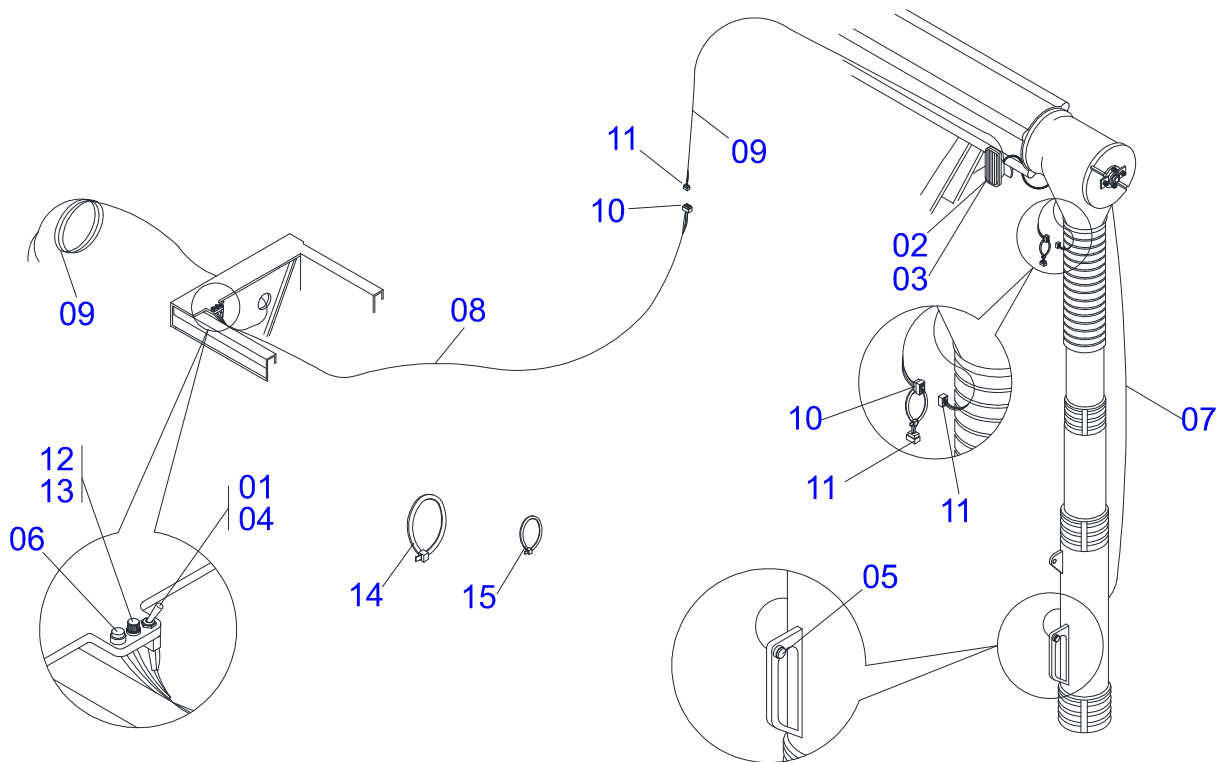
Artículo	Código	Descripción	Ver Pág.	QT
01	0503032441	CAJA 13500 LITROS TCA 16000		01
02	0511066535	TRABA CAJA PLASTICA		01
03	0501018942	TORNILLO 1/2" UNC X 2"		04
04	0511017302	ARANDELA PLANA 13.5 X 32.5 X 3.00		20
05	0503010019	ARANDELA PRESION 1/2"		16
06	0503010060	TUERCA 1/2" UNC		16
07	0511066820	OJAL		04
08	0503010027	ARANDELA PRESION		04
09	0503010013	TUERCA 5/8		04
10	0511066570	PANTALLA DERECHO		02
11	0511066571	PANTALLA IZQUIERDO		02
12	0501019219	TORNILLO 1/2" UNC X 1.3/4"		04
13	0503010740	TORNILLO 1/2 UNC X 2 CS G.5 ZN		04
14	0511066537	SOPORTE LONA		04
15	0511066533	ESCALERA TCA		01
16	0503010834	TORNILLO 1/2 UNC X 1		04



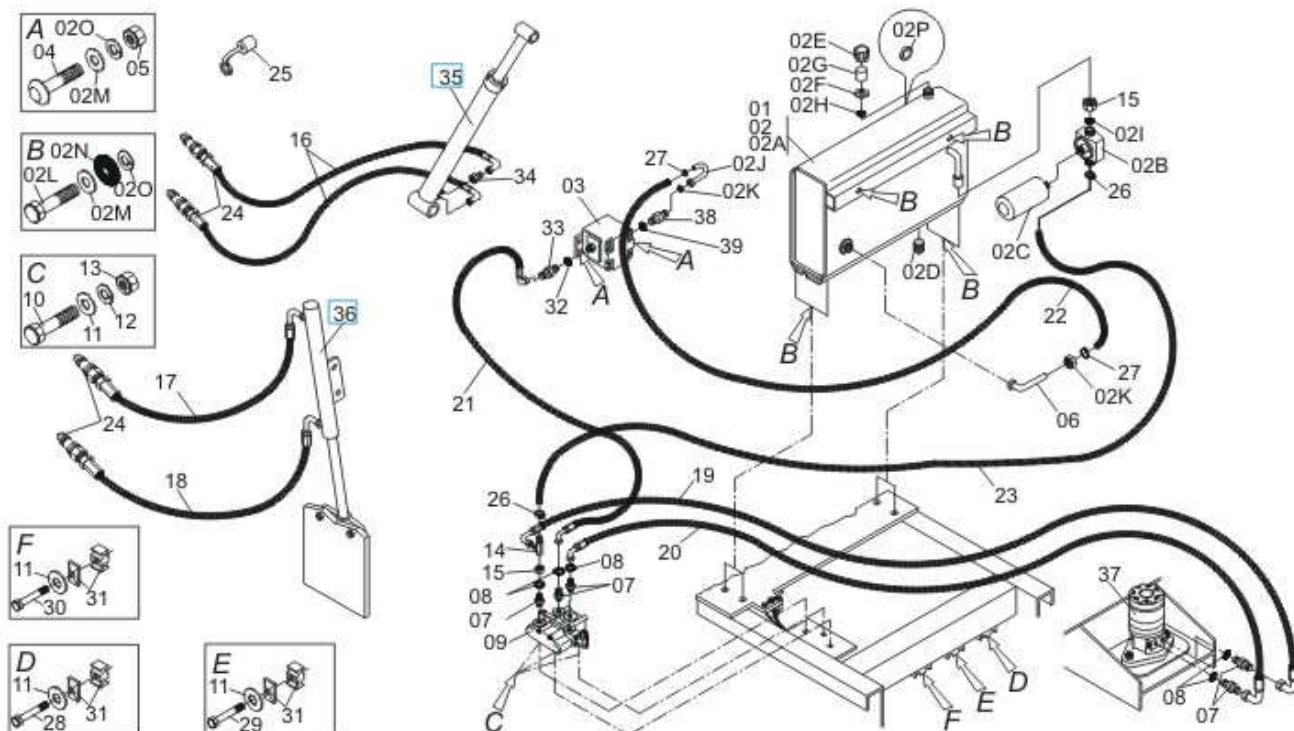
Artículo	Código	Descripción	Ver Pág.	QT
01	0511069925	CAMISA TCA 16000		01
02	0551019990	EMBOLO 31,75 X 50,80 X 39,40		01
03	0503010949	ANILLO GUIA INTERNO W2-2000-500		01
04	0503014677	ANILLO O' RING 2-118		01
05	0503013920	ANILLO 1870-1625		02
06	0511069926	VARÓN 31,75 X 31,70 X 419		01
07	0503010812	TUERCA 7/8		01
08	0551019988	SOPORTE ANILLO 31,75 X 50,80 X 47		01
09	0503013918	ANILLO O' RING 8-224		01
10	0503013917	ANILLO O' RING 2-224		01
11	0503014683	ANILLO GUIA 6W1-1410-375		01
12	0503013914	ANILLO 1870-1250-312B		01
13	0503013915	ANILLO RASCADOR D-1250		01
14	0501038643	MONTAJE		



Artículo	Código	Descripción	Ver Pág.	QT
01	0511069777	CAMISA CILINDRO COMPLETO		01
02	0511069778	VARÓN CILINDRO COMPLETO		01
03	0551019465	EMBOLO TCA 16000		01
04	0503014677	ANILLO O' RING 2-118		01
05	0503010812	TUERCA 7/8		01
06	0503010949	ANILLO GUIA INTERNO W2-2000-500		01
07	0503013920	ANILLO 1870-1625		02
08	0551019466	SOPORTE ANILLOS		01
09	0503014683	ANILLO GUIA 6W1-1410-375		01
10	0503013914	ANILLO 1870-1250-312B		01
11	0503013915	ANILLO RASCADOR D-1250		01
12	0503013918	ANILLO O' RING 8-224		01
13	0503013917	ANILLO O' RING 2-224		01
14	0551016592	TAPA MOVIL 63,50 X 45		01
15	0503010002	GRASERA 1800		02
16	0501038643	MONTAJE		01

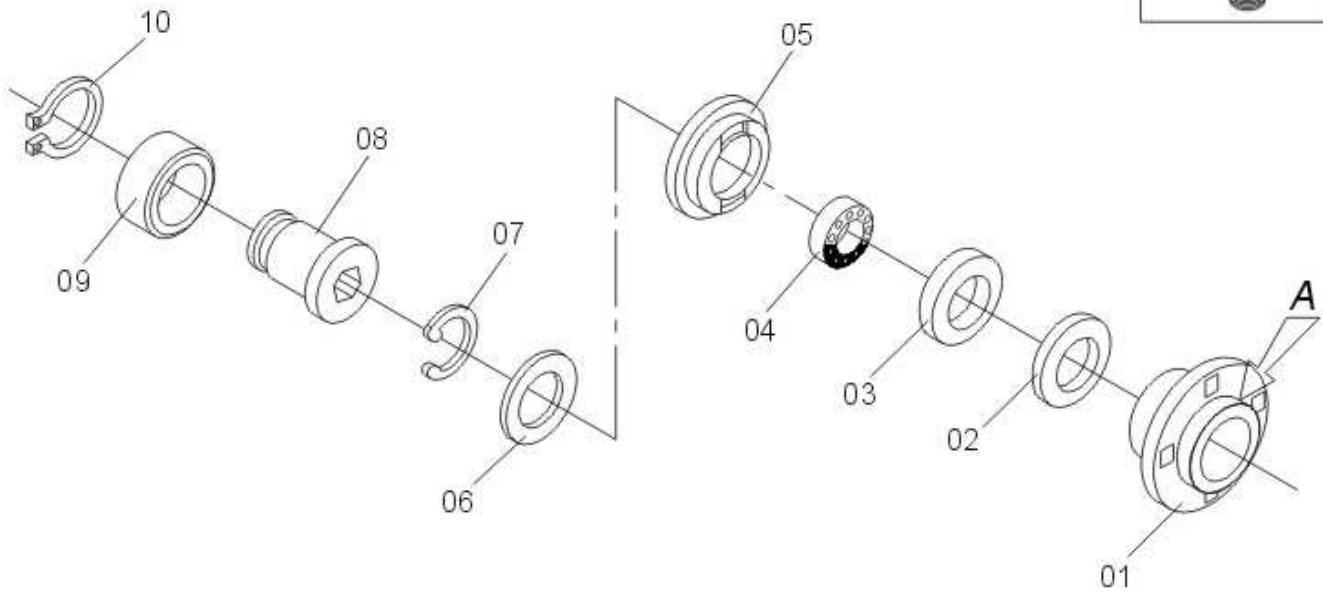
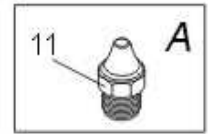


Artículo	Código	Descripción	Ver Pág.	QT
01	0501056365	CIRCUITO ELÉCTRICO		01
02	0503013638	FARO PSIPE 027-SL		01
03	0503013639	LÁMPARA H3 55W		01
04	0503013640	CLAVE TIC TAC		01
05	0503013656	BOTÓN		01
06	0503013657	BOTÓN		01
07	3505108805	CABLE 3/8" X 5500		04M
08	3505108761	CABLE PLÁSTICA 4 X 1,5MM		12M
09	3505108969	HILO ELÉCTRICO 750V PP 2 X 2,50MM		4.5M
10	0503013789	CONECTOR 4V/1,5MM		02
11	0503013790	CONECTOR 4V/1,5MM EMBRA		03
12	3516150249	CORTACIRCUITOS P-50 4-00938		01
13	0503013809	FUSIBLE		01
14	0503012903	ABRAZADERA NYLON T-80M		12
15	0503013100	ABRAZADERA NYLON		23

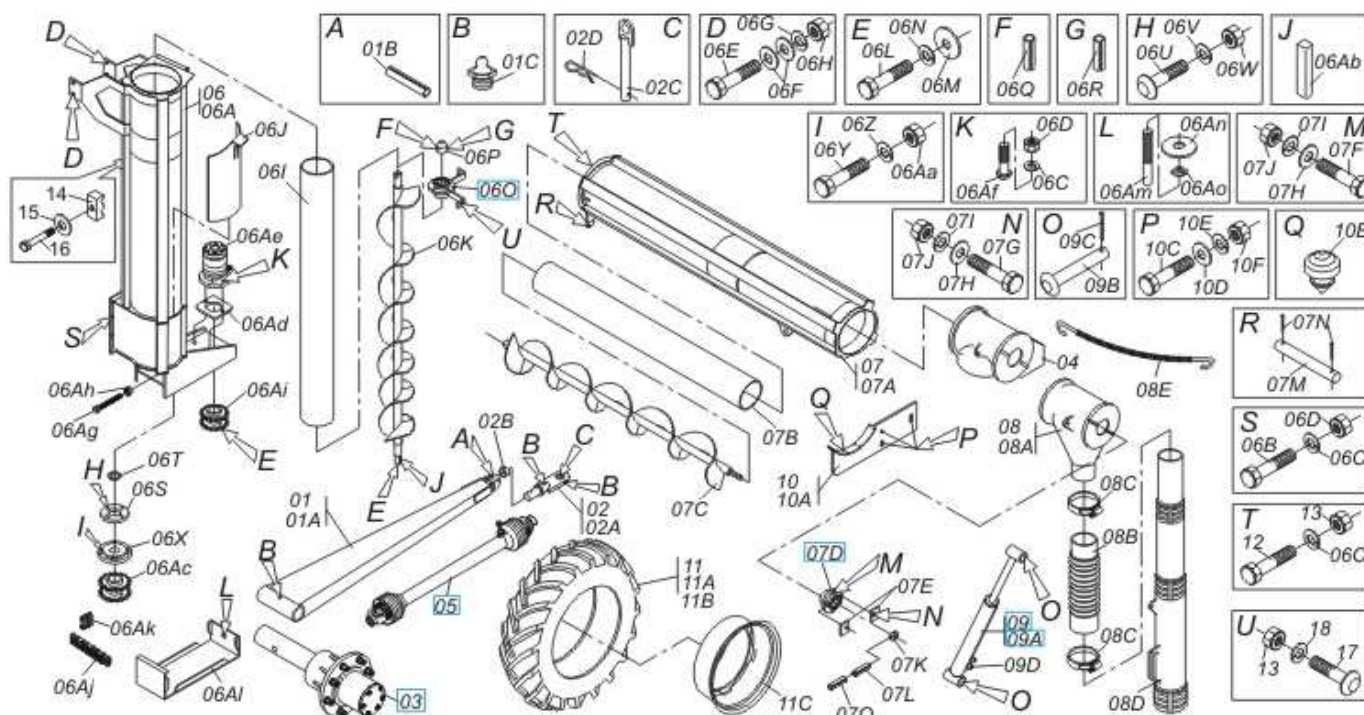


Artículo	Código	Descripción	Ver Pág.	QT
01	0501056580	CIRCUITO HIDRAULICO	01	01
02	0501056196	TANQUE ACEITE COMPLETO	01	01
02A	0511066554	TANQUE ACEITE	01	01
02B	0502050002	CABCT FILTRO RETORNO	01	01
02C	0501041108	FILTRO RETORNO MAYOR COMPL	01	01
02D	0503031604	TAPON 1/2 BSP	01	01
02E	0502020472	CUERPO LA TAPA	01	01
02F	0501019236	ARANDELA PLANA	01	01
02G	0503030044	ELEM FILTRANTE AR	01	01
02H	0503010185	ANILLO O-RING 2-221 N 3006-9B	01	01
02I	0503010046	ANILLO O-RING 2-216 N 3006-9B	01	01
02J	0501067815	DUCTO SALIDA TANQUE	01	01
02K	0501016309	TUERCA 2" UNC 16FPP X 2.5/16"	02	02
02L	0501010161	TORNILLO 1/2 UNC X 1.1/4	06	06
02M	0511017302	ARANDELA PLANA 13.5 X 32.5 X 3.00	10	10
02N	0541018213	ARANDELA PLANA	06	06
02O	0503010019	ARANDELA PRESION 1/2"	10	10
02P	0503013689	VISOR NIVEL ACEITE	01	01
03	0503013504	BOMBA COMPLETA PARKER	01	01
04	0501018942	TORNILLO 1/2" UNC X 2"	06	06
05	0503010060	TUERCA 1/2" UNC	04	04
06	0511062042	DUCTO SALIDA TANQUE	01	01
07	0501012520	NIPLE 1-1/16" X 7/8"	05	05
08	0503010045	ANILLO O-RING	05	05
09	0503013506	COMANDO HIDRAULICO	01	01
10	0501010080	TORNILLO 3/8"	03	03
11	0501010984	ARANDELA PLANA	09	09
12	0503010025	ARANDELA PRESION 3/8	03	03
13	0503010026	TUERCA 3/8	03	03
14	0511066753	ADAPTADOR	01	01
15	0541017544	TUERCA 1.1/6" UN	02	02

Artículo	Código	Descripción	Ver Pág.	QT
16	0501080640	MANGUERA 3/8 X 7200 TC-TM		02
17	0501080844	MANGUERA 3/8 X 5500 TC-TM		01
18	0501080898	MANGUERA 3/8 X 5150 TC-TM		01
19	0501081077	MANG 3/4" X 3100 TC-TC		01
20	0501080712	MANGUERA 3/4" X 3000 TC-TC		01
21	0501081049	MANGUERA 3/4" X 700 TC-TC		01
22	0541018532	MANGUERA 1.1/4" X 600 AB-AB		01
23	0501019999	MANGUERA 1" AB-AB		01
24	0503011627	MACHO ENGANCHE RAP AGR 1/2 NPT		04
25	0503011882	TAPA PLASTICA P/ ENG RAP		04
26	0503010184	ABRAZADERA		02
27	0503010243	ABRAZADERA		02
28	0503011087	TORNILLO 3/8 UNC X 1		03
29	0501010096	TORNILLO 3/8 UNC X 2		02
30	0503010765	TORNILLO 3/8" UNC X 3"		01
31	0502010477	CUERPO SUPERIOR PRESILLA		08
32	0503011109	ANILLO O-RING 2-119 N 3006-9B		01
33	0501010589	NIPLE R. 1.1/16UN SEXT 1.1/4 X 52		01
34	0511018012	ADAPTADOR HIDRAULICO		01
35	0503032411	CILINDRO HIDRAULICO 31,75 X 50,8 X 910 X 705	4	01
36	0503032412	CILINDRO HIDRAULICO 31,75 X 50,80 X 428 X 698	3	01
37	0503013505	MOTOR HIDRAULICO		01
38	0541017401	NIPLE R.1.5/8X12FPP X R.2X16FPPX61		01
39	0503010185	ANILLO O-RING 2-221 N 3006-9B		01



Artículo	Código	Descripción	Ver Pág.	QT
00	0501056198	CUBO CONDUCTOR		01
01	0511066519	CUBO RODAMIENTO CONDUTOR		01
02	0503032420	ARANDELA FIELTRO		02
03	0541016557	ARANDELA FIELTRO APOYO		01
04	0503013511	RODAMIENTO AUT COMPL		01
05	0541016556	GUIA FIELTRO CAJA RODAMIENTO		01
06	0541016558	ARANDELA PLANA		01
07	0503013200	ANILLO TENSOR 502085 (PARA EJE)		01
08	0541016548	BUJE HEXAGONAL 32 X 57,50 X 54		01
09	0541016550	BUJE 44,91 X 57,50 X 13		01
10	0503010542	ANILLO TENSOR 501045 (PARA EJE)		01
11	0503010003	GRASERA 1845 3/8		01



Artículo	Código	Descripción	Ver Pág.	QT
00	0511021349	ENREJADO		01
01	0501056249	CABEZAL ENGANCHE DEL TRACTOR		01
01A	0511066430	CABEZAL		01
01B	0503011265	PASADOR TENSION 10 X 50		02
01C	0503010002	GRASERA 1800		03
02	0501053494	ENGANCHE TRACTOR COMPL		01
02A	0511062245	ENGANCHE TRACTOR		01
02B	0521010681	BUJE ENGANCHE TRACTOR		01
02C	0521010639	EJE UNION		01
02D	0503010571	PASADOR ABIERTO 1/4" X 1.1/2"		01
03	0501056194	RODADO TRASERO COMPLETO		02
04	0503032581	BOQUILLA		01
05	0503013509	CARDAN 1700 CON ENGANCHE	13	01
06	0501056250	CONDUTOR INFERIOR COMPLETO		01
06A	0511066586	SOPORTE CONDUCCION		01
06Aa	0503010244	TUERCA 7/16		04
06Ab	0501010536	CHAVETA CUADRADO		01
06Ac	0511066516	ENGRANAJE DOBLE 22Z		01
06ad	0541016486	SUPLEMENTO MOTOR HYDRAULICO		01
06Ae	0503013505	MOTOR HIDRAULICO		01
06Af	0501018942	TORNILLO 1/2" UNC X 2"		02
06Ag	0503013308	TORNILLO 3/8" UNC X 2.1/2"		01
06Ah	0503010026	TUERCA 3/8		01
06Ai	0511066515	ENGRANAJE 17Z DOBLE		01
06Aj	0503013513	CADENA ASA 50-2 X 55 ESLABON		01
06Ak	0503010560	ENMIENDA CON TRABA		01
06Al	0541016503	CAPA PROTECCIÓN ENGRANAJE		01
06Am	0503010386	CABLE		01
06An	0501010694	ARANDELA PLANA		01
06Ao	0503010179	ARANDELA PRESION		01
06B	0503010920	TORNILLO 1/2 UNC X 1.1/2		10

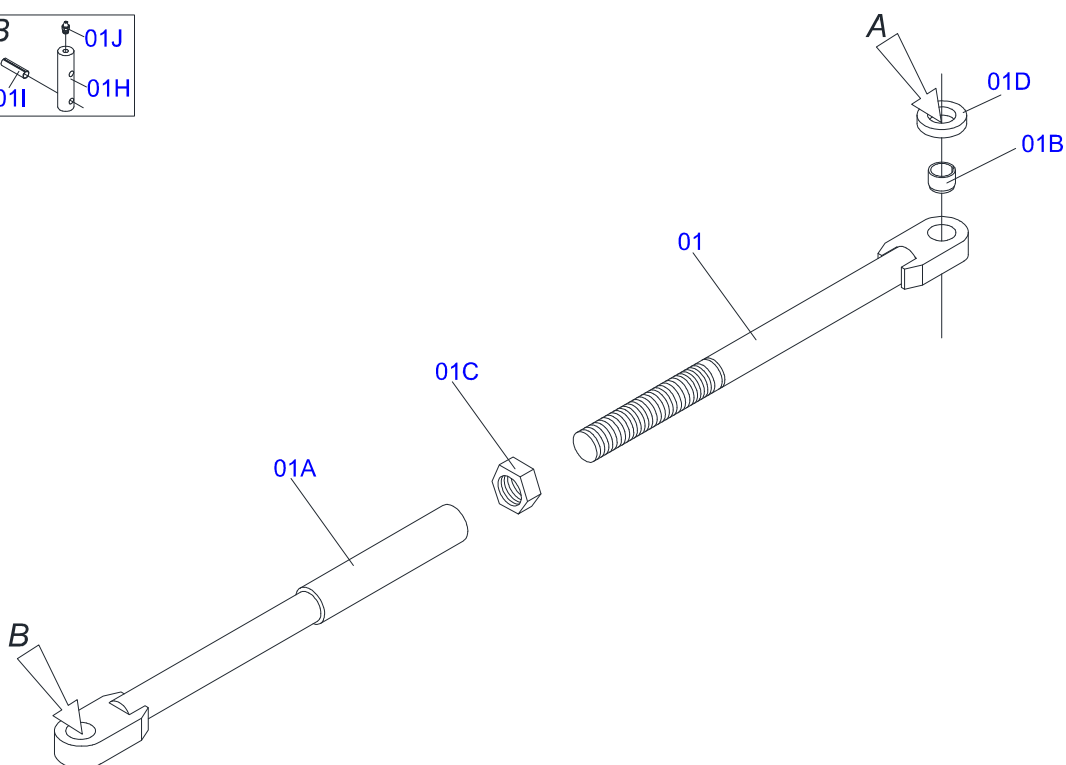
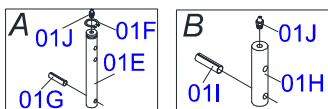
Artículo	Código	Descripción	Ver Pág.	QT
06C	0503010019	ARANDELA PRESION 1/2"		14
06D	0503010060	TUERCA 1/2" UNC		12
06E	0501018059	TORNILLO 3/4" UNC X 2.1/4"		04
06F	0541010763	ARANDELA PLANA		08
06G	0503010023	ARANDELA PRESION		04
06H	0503010014	TUERCA 3/4" UNC		04
06I	0503032418	TUBO PVC 355 X 8,70 X 2320		01
06J	0541016294	LIMPIANDO COMPUERTA		01
06K	0511066522	EJE CONDUCTOR INFERIOR		01
06L	0503013808	TORNILLO 5/8" UNC X 1"		01
06M	0501010453	ARANDELA PLANA		01
06N	0503010027	ARANDELA PRESION		01
06O	0501056197	CUBO CONDUCTOR INFERIOR	14	01
06P	0541016553	CUPLA ARRASTRE CONDUCTOR INFERIOR		01
06Q	0503010927	PASADOR TENSION 16 X 100		01
06R	0503010928	PASADOR TENSION 10X100		01
06S	0541016547	BRIDA SOPORTE FIELTRO		01
06T	0503032420	ARANDELA FIELTRO		01
06U	0503011953	TORNILLO 5/16 UNC X 1		04
06V	0503010179	ARANDELA PRESION		04
06W	0503010337	TUERCA 5/16		04
06X	0503013510	CHUMACERA		01
06Y	0503011195	TORNILLO 7/16 UNC X 1.3/4		04
06Z	0503010180	ARANDELA PRESION 7/16"		04
07	0501056251	CONDUCTOR SUPERIOR COMPLETO		01
07A	0511066585	SOPORTE CONDUCTOR SUPERIOR		01
07B	0503032417	TUBO PVC 355 X 8,70 X 2685		01
07C	0511066521	EJE CONDUCTOR SUPERIOR		01
07D	0501056198	CUBO CONDUCTOR		01
07E	0501016149	PLACA FIJADORA		02
07F	0503011953	TORNILLO 5/16 UNC X 1		02
07G	0503012163	TORNILLO 5/16" UNC X 1.1/2"		02
07H	0501010694	ARANDELA PLANA		04
07I	0503010179	ARANDELA PRESION		04
07J	0503010337	TUERCA 5/16		04
07K	0541016549	BUJE HEX SEXTAVADA 32 X 58 X 20		01
07L	0503010756	PASADOR TENSION 701168 6 X 60		01
07M	0541016954	EJE 31,75 X 422		01
07N	0503010523	PASADOR ABIERTO 1/4" X 2"		02
07O	0503010361	PASADOR TENSION		01
08	0501056252	BOQUILLA DESCARGA		01
08A	0503032442	BOQUILLA DESCARGA ABONO		01
08B	0503032419	MANGUERA		01
08C	0503013626	ABRAZADERA 178 A 197		02
08D	0503062005	CONJUNTO CONDUCTOR		01
08E	0503013628	ELÁSTICO PORTAEQUIPAJE		02
09	0501056460	CILINDRO HIDRAULICO		01
09A	0503032411	CILINDRO HIDRAULICO 31,75 X 50,8 X 910 X 705	4	01
09B	0521010780	EJE UNION 31,75 X 115		02
09C	0503010523	PASADOR ABIERTO 1/4" X 2"		02
09D	0511018012	ADAPTADOR HIDRAULICO		01
10	0501056536	DESCANSO CONDUCTOR COMPLETO		01
10A	0511066529	DESCANSO SUPERIOR		01
10B	0503032594	PLUG 30 X 13 X 19		08
10C	0501010100	TORNILLO 5/8 UNC X 2 CS G.5 ZN		03
10D	0501012140	ARANDELA PLANA		06
10E	0503010027	ARANDELA PRESION		03
10F	0503010013	TUERCA 5/8		03
11	0503061051	RUEDA CON NEUMATICOS 18.4 X 30		01



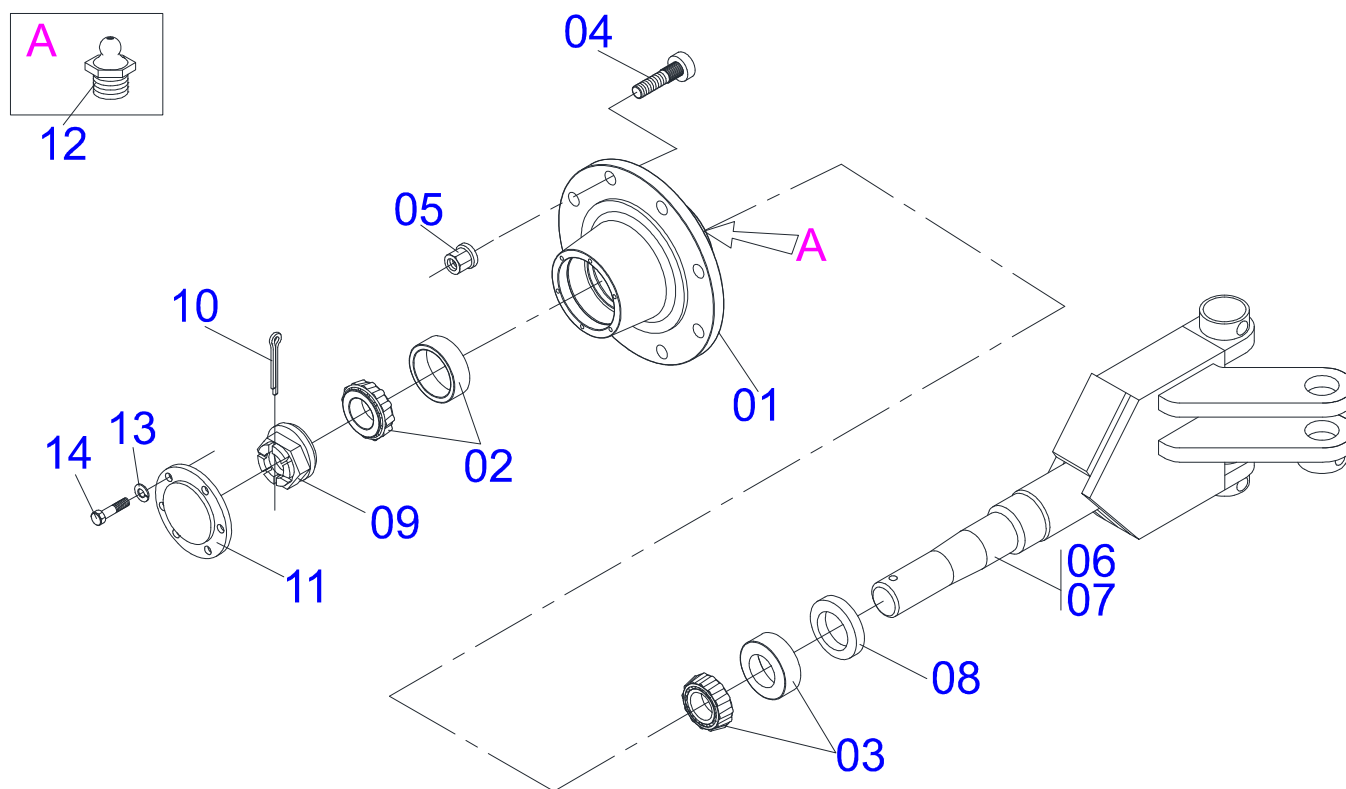
TCA 16000 CP
ENREJADO

Página 8
0909091378

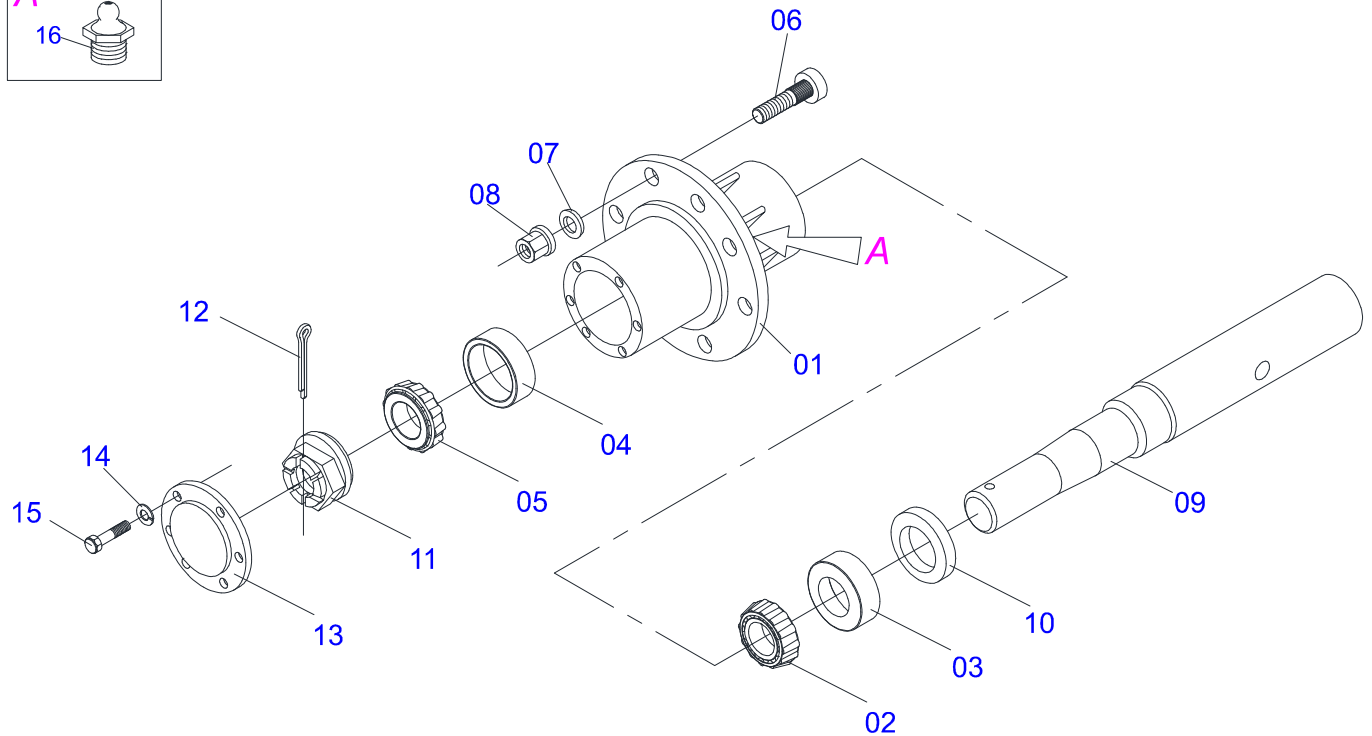
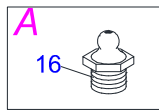
Artículo	Código	Descripción	Ver Pág.	QT
11A	0503013507	NEUMATICO 18.4-30 12L		01
11B	0503013508	CAMARA ARE 18.4-30		01
11C	0503032413	ARO RUEDA DW 16.30		01
12	0501010243	TORNILLO 1/2" BSW X 1.1/2"		02
13	0503010020	TUERCA 1/2		04
14	0502010477	CUERPO SUPERIOR PRESILLA		02
15	0503010025	ARANDELA PRESION 3/8		02
16	0503010751	TORNILLO 3/8" UNC X 1.1/4"		02
17	0501010524	TORNILLO 1/2" BSW X 2"		02
18	0503011440	ARANDELA PRESION		02



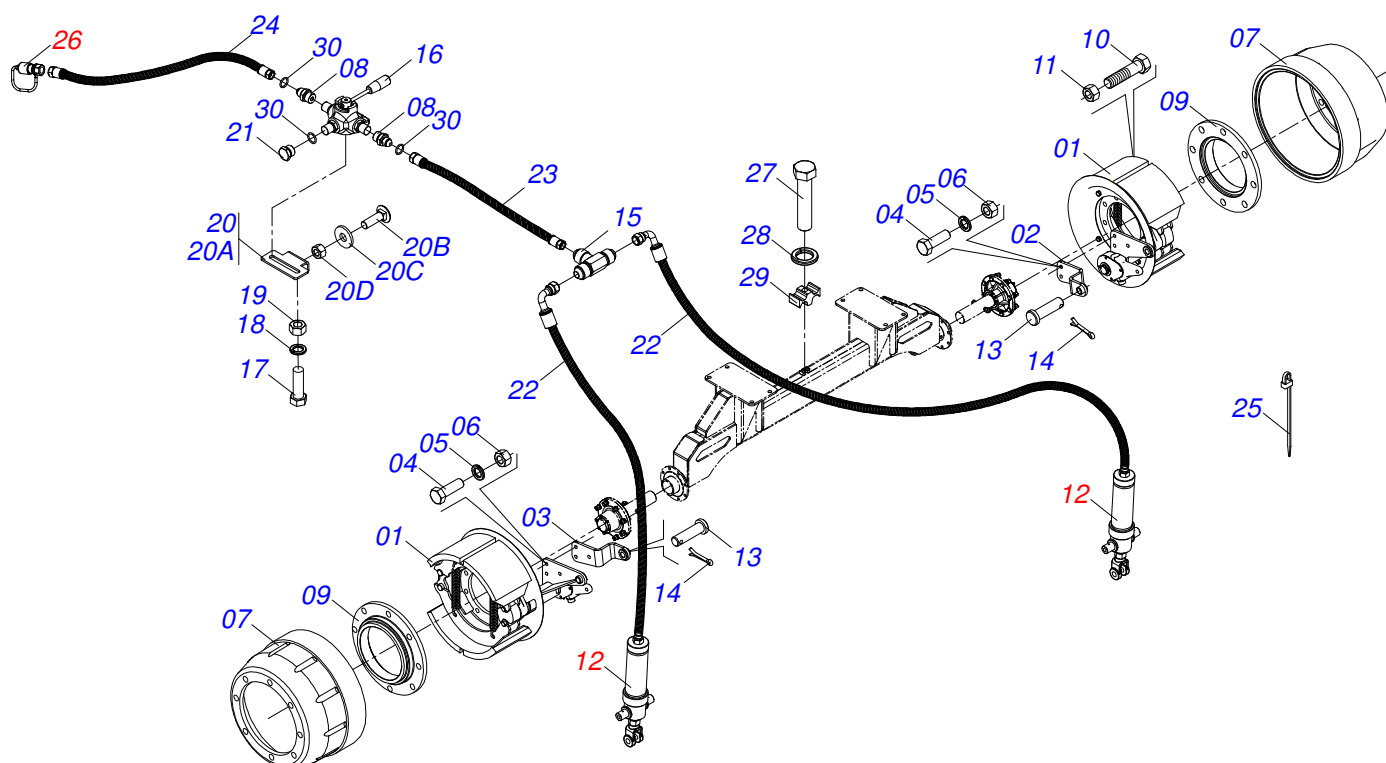
Artículo	Código	Descripción	Ver Pág.	QT
00	0511043628	EXTENSOR CABEZAL		02
01	0511066503	EXTENSOR MENOR CABEZAL		02
01A	0511066465	EXTENSOR MAYOR CABEZAL		02
01B	0511019921	BUJE 32,50 X 3,05 X 25,40		04
01C	0501019927	CONTRA TUERCA 1.1/4 UNC		02
01D	0501016545	ARANDELA PLANA		01
01E	0541016141	EJE ARTICULACIÓN EXTENSORES		01
01F	0503010406	ANILLO TENSOR 501025 (PARA EJE)		01
01G	0503011877	PASADOR TENSION 701194 8,0 X 60		01
01H	0541016132	EJE EXTENSOR		02
01I	0503010292	PASADOR TENSION 701164 6 X 40		02
01J	0503010691	GRASERA 1/4" NF		03



Artículo	Código	Descripción	Ver Pág.	DIR ESQ
00	0501056192	RODADO DELANTERO DERECHO		01
00.	0501056193	RODADO DELANTERO IZQUIERDO COMPLETO		01
01	0502011229	CAJA RODADO		01 01
02	0503010059	RODAMIENTO 33287/33462		01 01
03	0503010007	RODAMIENTO 3982/3920		01 01
04	0503011339	TORNILLO M22 X 1,5 X 72		08 08
05	0503014048	TUERCA M22 X 1,5		08 08
06	0511066427	MANGA EJE DERECHO		01
07	0511066429	MANGA EJE IZQUIERDO		01
08	0503010050	RETENES 00085-B		01 01
09	0502040080	TUERCA		01 01
10	0503011345	PASADOR ABIERTO 1/4 X 3.1/2		01 01
11	0541013225	TAPA CAJA RODADO		01 01
12	0503010002	GRASERA 1800		01 01
13	0503011444	ARANDELA PRESION		06 06
14	0503010240	TORNILLO 5/16" UNC X 3/4"		06 06



Artículo	Código	Descripción	Ver Pág.	QT
00	0501056194	RODADO TRASERO COMPLETO		01
01	0502011229	CAJA RODADO		01
02	0503010623	CONE 33287		01
03	0503010624	CAPA 33462		01
04	0503010641	CAPA 3920		01
05	0503010612	CONE 3982		01
06	0503011339	TORNILLO M22 X 1,5 X 72		08
07	0503011340	ARANDELA PRESION SPHERIQUE		08
08	0503011341	TUERCA M22 X 1,50 BRIDAGR8		08
09	0541016099	PUNTA DEL EJE TRASERO		01
10	0503010050	RETENES 00085-B		01
11	0502040080	TUERCA		01
12	0503011345	PASADOR ABIERTO 1/4 X 3.1/2		01
13	0511015318	TAPA CUBO		01
14	0503011444	ARANDELA PRESION		06
15	0503010240	TORNILLO 5/16" UNC X 3/4"		06
16	0503010002	GRASERA 1800		01



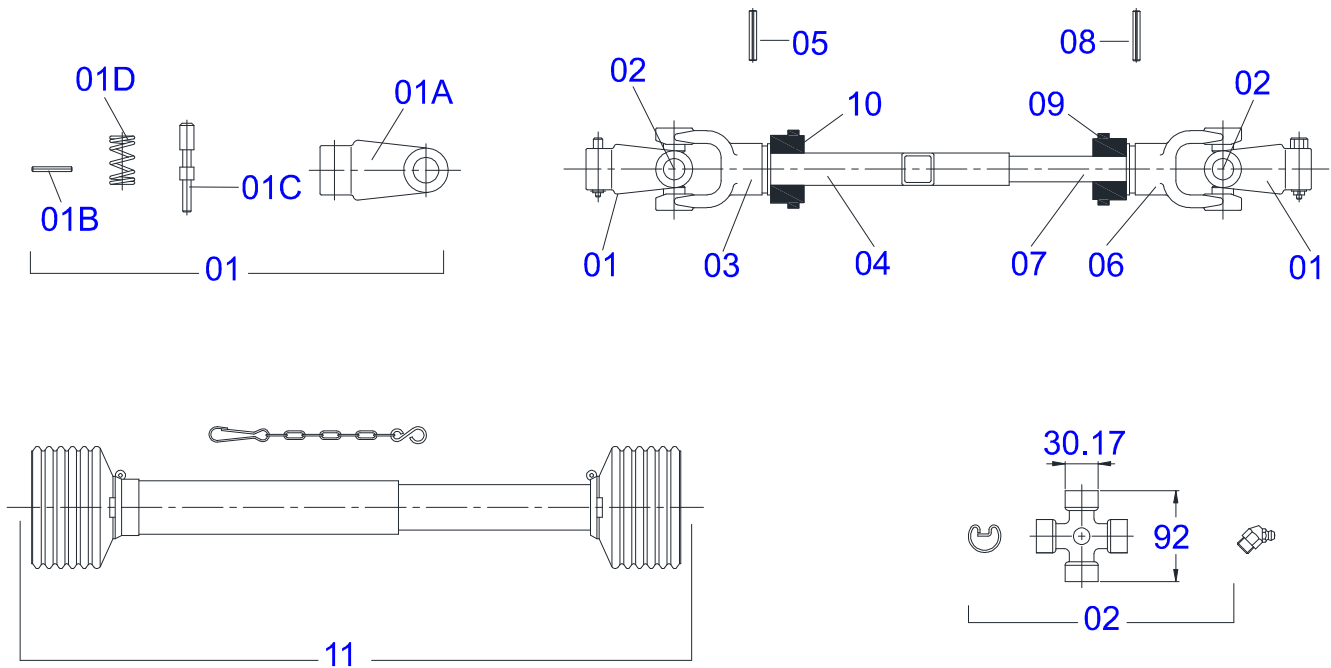
Artículo	Código	Descripción	Ver Pág.	QT
01	0511068267	FRENO CON SOPORTE	01	01
02	0511068268	SOPORTE DERECHO MOVIL	01	01
03	0521067069	SOPORTE IZQUIERDO MOVIL	01	01
04	0503010920	TORNILLO 1/2 UNC X 1.1/2	06	06
05	0503010019	ARANDELA PRESION 1/2"	06	06
06	0503010060	TUERCA 1/2" UNC	06	06
07	0503014381	TAMBOR DE FRENO	02	02
08	0511010111	NIPLE 7/8 NF X 3/4 NF	02	02
09	0551013773	FLANGE GUIA TAMBOR FRENO	02	02
10	0503010232	TORNILLO 5/8 UNC X 1.3/4	16	16
11	0503012412	TUERCA DE CIERRE 5/8 UNC S	16	16
12	0511047291	CILINDRO DE ACCIONAMIENTO DE FRENO	02	02
13	0551012464	EJE DE CONEXIONES	02	02
14	0503010747	PASADOR ABIERTO 5/32 X 3/4	02	02
15	0503011271	CONECTOR T 3 VIAS 3/4 UNF	01	01
16	0503060069	VALVULA TRIPLA ERMETO	01	01
17	0503010751	TORNILLO 3/8" UNC X 1.1/4"	02	02
18	0503010025	ARANDELA PRESION 3/8	02	02
19	0503010026	TUERCA 3/8	02	02
20	0511053860	SOPORTE DE VÁLVULA	01	01
20A	0561019938	FIJADOR	01	01
20B	0501010942	TORNILLO 3/8" UNC X 1.1/4"	01	01
20C	0501010984	ARANDELA PLANA	01	01
20D	0503010026	TUERCA 3/8	01	01
21	0501015337	BUJÓN	01	01
22	0501080485	MANGUERA 3/8" X 1100 TR-TC	02	02
23	0501080379	MANGUERA 3/8 TR-TR	01	01
24	0501080361	MANGUERA 3/8 X 4000 TR-TM	01	01
25	0503010267	ABRAZADERA NYLON	05	05
26	0503011627	MACHO ENGANCHE RAP AGR 1/2 NPT	01	01
27	0502012702	SOPORTE CUERPO PRESILHA	01	01



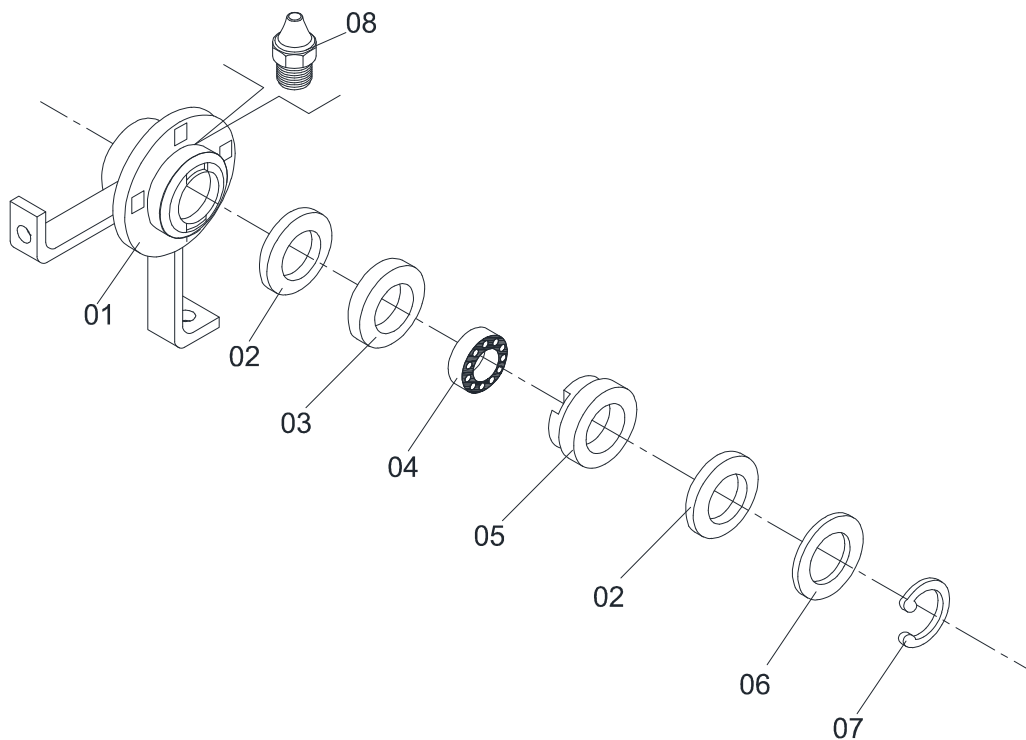
TCA 16000 CP
CONJUNTO DE FRENO

Página 12
0501057470

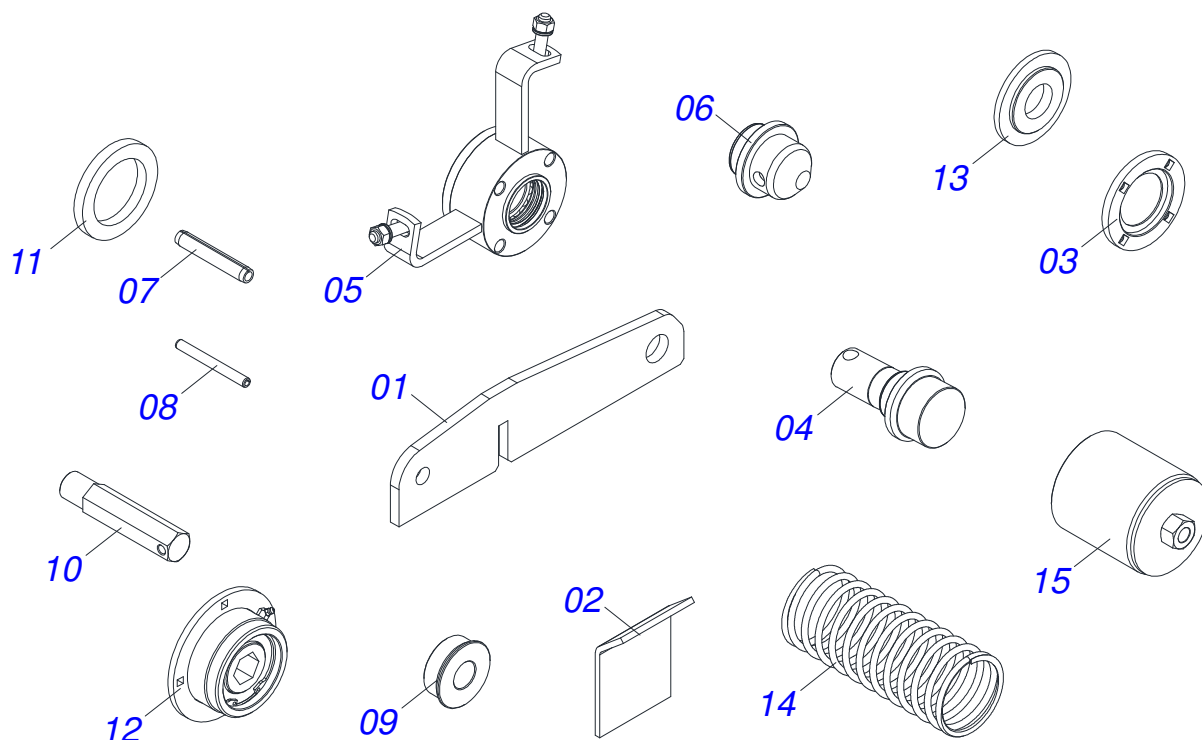
Artículo	Código	Descripción	Ver Pág.	QT
28	0503012555	TORNILLO 7/16 UNC X 2 CS RT G.7 ZN		01
29	0503010180	ARANDELA PRESION 7/16"		01
30	0503010045	ANILLO O'RING		03



Artículo	Código	Descripción	Ver Pág.	QT
01	0501056996	TERMINAL C/ ENGANCHE		02
02	0503014059	CRUCETA 30,17 X 92,00		02
03	0503014060	TERMINAL C/ AGUJERO		01
04	0503014061	BUJE Q 30,40 X 39,90 X 1400		01
05	0503014073	PASADOR TENSION		01
06	0503014065	TERMINAL C/AGUJERO CUADRADO		01
07	0503014062	EJE CUADRADO 29,85 X 1400		01
08	0503014074	PASADOR TENSION		01
09	0503014063	BUJE ADAPTADOR MACHO		01
10	0503014064	BUJE ADAPTADOR MACHO		01
11	0503014068	PROTECCION COMPL		01



Artículo	Código	Descripción	Ver Pág.
01	0511066520	CUBO RODAMIENTO EJE INFERIOR	01
02	0503032420	ARANDELA FIELTRO	02
03	0541016557	ARANDELA FIELTRO APOYO	01
04	0503013511	RODAMIENTO AUT COMPL	01
05	0541016556	GUIA FIELTRO CAJA RODAMIENTO	01
06	0541016558	ARANDELA PLANA	01
07	0503013200	ANILLO TENSOR 502085 (PARA EJE)	01
08	0503010003	GRASERA 1845 3/8	01



Artículo	Código	Descripción	Ver Pág.
01	0551015335	OREJA FIJADOR ARTICULACION CILINDRO	02
02	0551015255	REFUERZO OREJA FIJADOR ARTICULACION	01
03	0501057868		01
03A	0551016443	BRIDA SOPORTE FIELTRO	01
04	0551015075	PUNTA SOPORTE CONDUCTOR INFERIOR	01
05	0501057635	CUBO INFERIOR	01
06	0551015076	BUJE	01
07	0503010927	PASADOR TENSION 16 X 100	01
08	0503010928	PASADOR TENSION 10X100	01
09	0541016544	BUJE CONDUCTOR SUPERIOR INTERM	01
10	0551015073	PUNTA SOPORTE CONDUCTOR SUPERIOR	01
11	0551015070	ARANDELA PLANA	01
12	0501057633	CUBO SUPERIOR	01
13	0551015071	ARANDELA APOYO	01
14	0503032958	RESORTE COMPRESIÓN 90 X 230 X 7 TCA	01
15	0511068591	CAPA CAJA	01
16	0501057888		01
16A	0502011968	CONTRATUERCA	01
16B	1902020393	APOYO SUPERIOR RESORTE	02
16C	0503030441	RESORTE COMPRESION 68,5X145X12,70	01
16D	0501067323	REGULADOR DEL RESORTE	01
16E	0511068634	ARTICULACION CILINDRO	01
16F	0551015396	ARANDELA PLANA	02
16G	0551015089	GUANTE	01
16H	0521018575	PINO REGULADOR 100	01
16I	0551015395	SOPORTE VALVULA	01
16J	0503014192	TORNILLO 3/4 UNC	01
16K	0503010023	ARANDELA PRESION	01
16L	0503010014	TUERCA 3/4" UNC	01
16M	0503013622	VALVULA COMPL	01
16N	0511010111	NIPLE 7/8 NF X 3/4 NF	02
16O	0501012109	NIPLE 3/4"NF X 9/16"NF	01

Artículo	Código	Descripción	Ver Pág.
16P	0503011968	ADAPTADOR T CON TUERCA	01
16Q	0503011179	TORNILLO 3/8" UNC X 2.1/4"	02
16R	0503010026	TUERCA 3/8	02
16S	0521010544	EJE UNION 31,75 X 125	01
16T	0503010523	PASADOR ABIERTO 1/4" X 2"	01
16U	0551015389	EJE UNION	01
16V	0503010880	ANILLO TENSOR 501032 (PARA EJE)	01
16W	0503011255	TUERCA DE CIERRE 3/4" UNC S	01
16X	0503011255	TUERCA DE CIERRE 3/4" UNC S	01



www.marchesan.com.br



Publicaciones Técnicas | Elaboración y Revisión
ALESSANDRA PATRICIA KAWAHARA CARRILI