

RASTRA TANDEM DESENCONTRADA

GTID - 62D

Código: 0501090770
Serie: S-0401
Revisión: 00
Fecha de Revisión: OUTUBRO/2005

CATALOGO DE PARTES



MARCHESAN



PRODUCTOS

Código	Descripción
0102430527	GTID 62 X 26 X 6,00 MT ALQ S-0401
0102430564	GTID 62 X 26 X 6,00 MT ALQ DM S-401

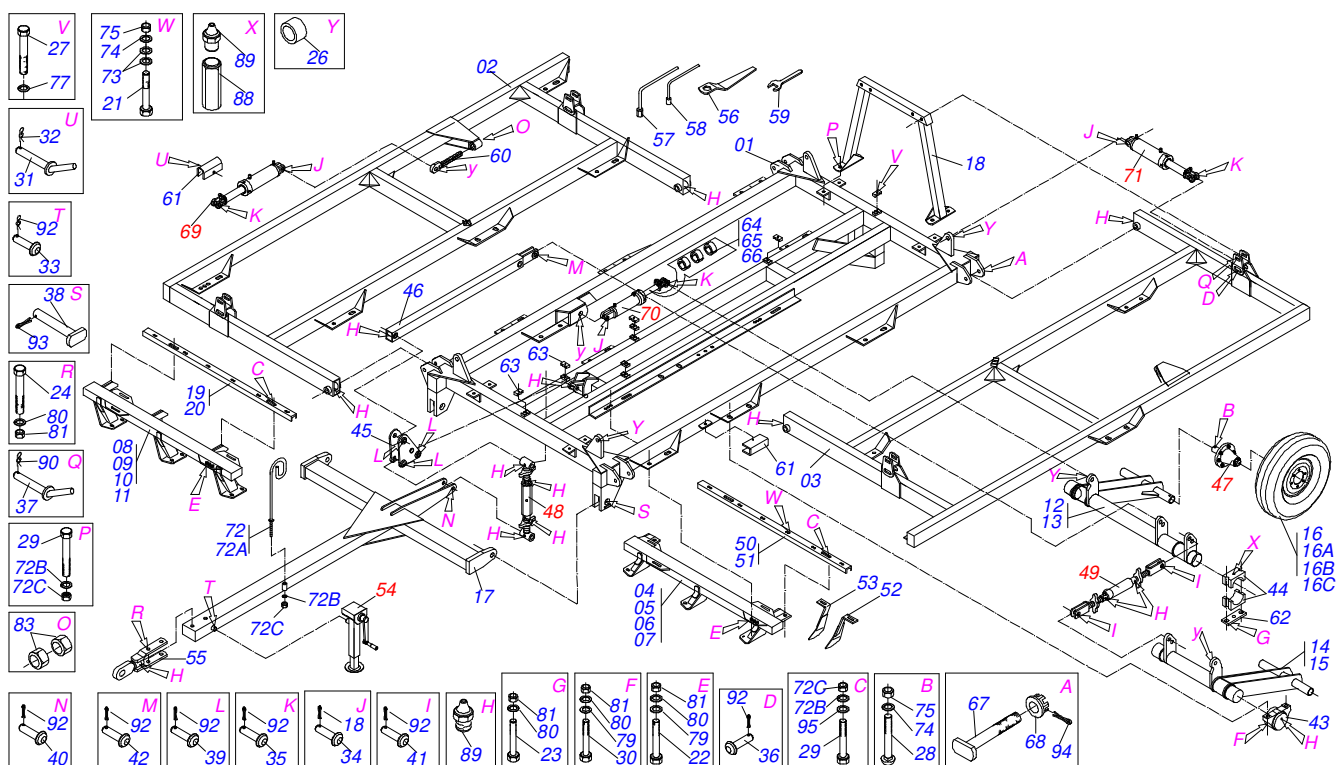
ATENCIÓN: IMPORTANTE

Marchesan S.A. se reserva el derecho de perfeccionar y/o cambiar las características técnicas de sus productos, sin previo aviso y sin la obligación de proceder con los ya comercializados y sin conocimiento previo del revendedor o consumidor. Las fotos son únicamente ilustrativas.



ÍNDICE

0909091358	CHASIS COMPLETO	1
0909091361	CHASIS COMPLETO	2
0501045162	ESTABILIZADOR RUEDA COMPLETO	3
0501044204	ESTABILIZADOR COMPLETO	4
0501049338	CILINDRO HIDRAULICO 44,45 X 85,72 X 515 X 203	5
0511043786	CILINDRO HIDRAULICO 53,98 X 101,6 X 515 X 203 BP	6
0501043265	CILINDRO HIDRAULICO 50,8 X 101,6 X 870 X 610	7
0501051885	RODADO	8
0511041259	GATO COMPLETO	9
0909091360	SECCION DISCO COMPLETO	10
0501048457	CHUMACERA AGR DM 262 X1.5/8 CON PROTECCION	11
0909091362	SECCION DISCO	12
0909091359	CIRCUITO HIDRÁULICO	13



Artículo	Código	Descripción	Ver Pág.	QT
01	0511062812	CUADRO CENTRAL GTID 62 S-0401		01
02	0511062813	CUADRO CENTRAL GTID 62 S-0401		01
03	0511062814	CUADRO LATERAL IZQUIERDO 62 S-0401		01
04	0511063727	CHASIS CENTRAL DELANTERO DERECHO		01
05	0511063728	CHASIS CENTRAL DELANTERO IZQUIERDO		01
06	0511063729	CHASIS CENTRAL TRASERO DERECHO		01
07	0511063730	CHASIS CENTRAL TRASERO IZQUIERDO		01
08	0511063731	CHASIS DELANTERO LATERAL DERECHO		01
09	0511063732	CHASIS DELANTERO LATERAL IZQUIERDO		01
10	0511063733	CHASIS TRASERO LATERAL DERECHO		01
11	0511063734	CHASIS TRASERO LATERAL IZQUIERDO		01
12	0511062825	SOPORTE RODADO CENTRAL DERECHO		01
13	0511062826	SOPORTE RODADO CENTRAL IZQUIERDO		01
14	0511062827	SOPORTE RODADO IZQUIERDO		01
15	0511062828	SOPORTE RODADO LATERAL IZQUIERDO		01
16	0503060091	RUEDA CON NEUM 750 X 16-10L COMPLETO		08
16A	0503010893	RUEDA		01
16B	0503010033	CAMARA AIRE 7.50 X 16		01
16C	0503010120	NEUMATICO 7.50X 16 -10LONAS		01
17	0501066067	CABEZAL		01
18	0501066242	BATIDOR CHASIS		02
19	0531012394	BARRA FIJACION LIMPIADOR 2050		02
20	0531012395	BARRA FIJACION LIMPIADOR 2860		02
21	0503011082	TORNILLO 1/2" UNC X 1.3/4"		124
22	0501040877	TORNILLO 1" UNC X 3.1/4" COMPLETO		32
23	0501042309	TORNILLO 1" UNC X 9" AR COMPLETO		02
24	0501041894	TORNILLO 1" UNC X 7" COMPLETO		02
25	0503010237	TORNILLO 3/8 UNC X 1		02
26	0511019921	BUJE 32,50 X 3,05 X 25,40		12
27	0503010751	TORNILLO 3/8" UNC X 1.1/4"		04
28	0503010547	TORNILLO 1/2" UNC X 4"		08



GTID - 62D
CHASIS COMPLETO

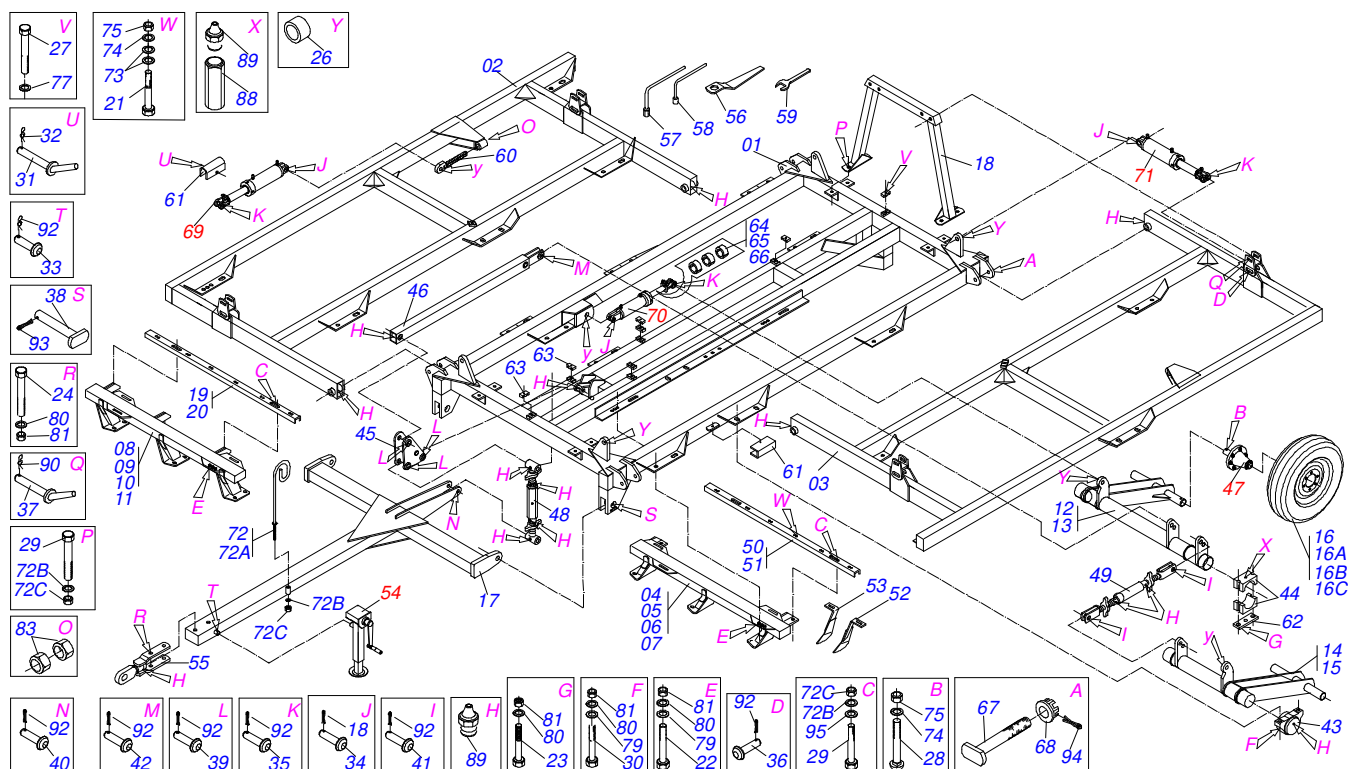
Página 1
0909091358

Artículo	Código	Descripción	Ver Pág.	QT
29	0501010098	TORNILLO 3/4 UNC X 2		28
30	0503011432	TORNILLO		14
31	0501068994	EJE TRABA 8,30 X 78		02
32	0503030168	PASADOR (GRAPA DE SUJECION)		03
33	0521010549	EJE UNION		01
34	0521010910	EJE UNION		04
35	0521012538	EJE UNION 31,75 X 90		08
36	0521010547	EJE UNION 31,75 X 165		04
37	0501066318	CLAVIJA TRABA 3/4 X 150 ZN		04
38	0521010620	EJE UNION 38 X 118		02
39	0501019719	EJE UNION		03
40	0521010546	EJE UNION 31,75 X 145		01
41	0521010778	EJE UNION 31,75 X 80		02
42	0521010780	EJE UNION 31,75 X 115		01
43	0502010972	CHUMACERA AGR ARTICULACION		07
44	0502010673	SEMI CHUMACERA		02
45	0501065531	BALANCIN		01
46	0501067527	BARRA ESTABILIZADORA		01
47	0501051885	RODADO	8	08
48	0501044204	ESTABILIZADOR COMPLETO	4	01
48A	0502011195	CUERPO TUERCA AJUSTE		01
48B	0501064001	HUSO EXTENSOR DERECHO		01
48C	0501064002	HUSO EXTENSOR IZQUIERDO		01
48D	0541018672	CONTRA TUERCA		01
48E	0541018673	CONTRA TUERCA		01
48F	0503010002	GRASERA 1800		02
49	0501045162	ESTABILIZADOR RUEDA COMPLETO	3	01
49B	0501066930	EXTENSOR IZQUIERDO		01
49C	0501066931	EXTENSOR DERECHO		01
50	0531012392	BARRA FIJACION LIMPIADOR 1390		02
51	0531012393	BARRA FIJACION LIMPIADOR 1510		02
52	0501067197	LIMPADOR DELANTEIRO IZQ/TRASERO DER		31
53	0501067198	LIMPADOR DELANTEIRO/TRASERO		31
54	0511041259	GATO COMPLETO	9	01
55	0501065901	ENGANCHE TRACTOR		01
56	0501011431	LLAVE 1.3/4 CABO PLANO		02
57	0501061045	CLAVE 1 CABO CILINDRICO		01
58	0501061609	CLAVE 3/4 CABO CILINDRICO		01
59	0511010153	CLAVE FIXA 2.5/16		01
60	0501063989	REGULADOR CILINDRO HIDRAULICO		02
61	0511010839	TRABA P/ TRANSPORTE 200 X 54 X 9,50		02
62	0501015593	PLACA APOYO		01
63	0502010477	CUERPO SUPERIOR PRESILLA		12
64	0501043620	ANILLO ESPACIAMIENTO 25 P/CIL 2"		02
65	0501043694	ANILLO ESPACIAMIENTO 30 P/CIL 2"		02
66	0501043695	ANILLO ESPACIAMIENTO 40 P/CIL 2"		02
67	0511010703	EJE ARTICULACION 205		04
68	0501011301	TUERCA 1.1/2 UNC 6FPP 2.5/16		04
69	0501049338	CILINDRO HIDRAULICO 44,45 X 85,72 X 515 X 203	5	02
70	0511043786	CILINDRO HIDRAULICO 53,98 X 101,6 X 515 X 203 BP	6	02
71	0501043265	CILINDRO HIDRAULICO 50,8 X 101,6 X 870 X 610	7	04
72	0501040257	SOPORTE MANGUERA 3/4" X 1200		01
72A	0501013935	CUERPO APOYO MANGUERA		01
72B	0503010023	ARANDELA PRESION		29
72C	0503010014	TUERCA 3/4" UNC		30
73	0511017302	ARANDELA PLANA 13.5 X 32.5 X 3.00		144
74	0503010019	ARANDELA PRESION 1/2"		152
75	0503010060	TUERCA 1/2" UNC		152



GTID - 62D
CHASIS COMPLETO

Artículo	Código	Descripción	Ver Pág.	QT
76	0501010984	ARANDELA PLANA		02
77	0503010025	ARANDELA PRESION 3/8		10
78	0503010026	TUERCA 3/8		02
79	0501011445	ARANDELA PLANA		14
80	0503010012	ARANDELA PRESION 1"		14
81	0501010059	TUERCA 1.5/8		14
82	0501017779	ARANDELA PLANA		08
83	0501010110	TUERCA 1.1/2		04
84	0503010023	ARANDELA PRESION		08
85	0503010014	TUERCA 3/4" UNC		08
86	0503010027	ARANDELA PRESION		16
87	0503010013	TUERCA 5/8		16
88	0503030534	APOYO GRASERA		02
89	0503010002	GRASERA 1800		20
90	0503030012	PASADOR (GRAPA DE SUJECION)		04
91	0503010571	PASADOR ABIERTO 1/4" X 1.1/2"		04
92	0503010523	PASADOR ABIERTO 1/4" X 2"		19
93	0503010534	PASADOR ABIERTO 3/8 X 2.1/2		06
94	0503010010	PASADOR ABIERTO 1/4 X 2.1/2		04
95	0501010322	ARANDELA PLANA 20.50 X 46 X 4.75		28



Artículo	Código	Descripción	Ver Pág.
01	0511062812	CUADRO CENTRAL GTID 62 S-0401	01
02	0511062813	CUADRO CENTRAL GTID 62 S-0401	01
03	0511062814	CUADRO LATERAL IZQUIERDO 62 S-0401	01
04	0511062815	CHASIS CENTRAL DELANTERO DERECHO	01
05	0511062816	CHASIS CENTRAL DELANTERO IZQUIERDO	01
06	0511062817	CHASIS CENTRAL TRASERO DERECHO	01
07	0511062818	CHASIS CENTRAL TRASERO IZQUIERDO	01
08	0511062819	CHASIS DELANTERO LATERAL DERECHO	01
09	0511062820	CHASIS DELANTERO LATERAL IZQUIERDO	01
10	0511062821	CHASIS TRASERO LATERAL DERECHO	01
11	0511062822	CHASIS TRASERO LATERAL IZQUIERDO	01
12	0511062825	SOPORTE RODADO CENTRAL DERECHO	01
13	0511062826	SOPORTE RODADO CENTRAL IZQUIERDO	01
14	0511062827	SOPORTE RODADO IZQUIERDO	01
15	0511062828	SOPORTE RODADO LATERAL IZQUIERDO	01
16	0511019921	BUJE 32,50 X 3,05 X 25,40	12
17	0501066067	CABEZAL	01
18	0501066242	BATIDOR CHASIS	02
19	0531012394	BARRA FIJACION LIMPIADOR 2050	02
20	0531012395	BARRA FIJACION LIMPIADOR 2860	02
21	0503011082	TORNILLO 1/2" UNC X 1.3/4"	124
22	0501040877	TORNILLO 1" UNC X 3.1/4" COMPLETO	32
23	0501042309	TORNILLO 1" UNC X 9" AR COMPLETO	02
24	0501041894	TORNILLO 1" UNC X 7" COMPLETO	02
25	0503010237	TORNILLO 3/8 UNC X 1	02
26	0503010010	PASADOR ABIERTO 1/4 X 2.1/2	04
27	0503010751	TORNILLO 3/8" UNC X 1.1/4"	04
28	0503010547	TORNILLO 1/2" UNC X 4"	08
29	0501010098	TORNILLO 3/4 UNC X 2	28
30	0503011432	TORNILLO	14
31	0501068994	EJE TRABA 8,30 X 78	02

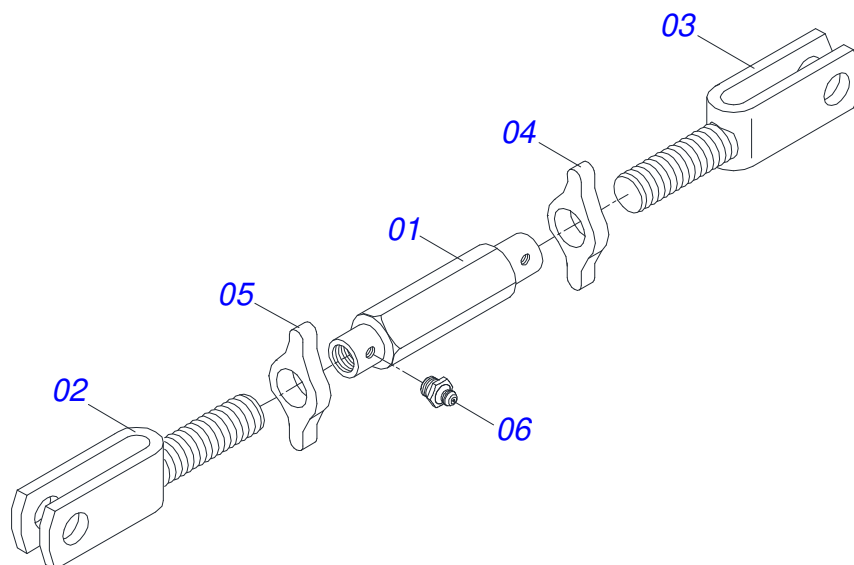
Artículo	Código	Descripción	Ver Pág.	
32	0503030168	PASADOR (GRAPA DE SUJECION)		03
33	0521010549	EJE UNION		01
34	0521010910	EJE UNION		04
35	0521012538	EJE UNION 31,75 X 90		08
36	0521010547	EJE UNION 31,75 X 165		04
37	0501066318	CLAVIJA TRABA 3/4 X 150 ZN		04
38	0521010620	EJE UNION 38 X 118		02
39	0501019719	EJE UNION		03
40	0521010546	EJE UNION 31,75 X 145		01
41	0521010778	EJE UNION 31,75 X 80		02
42	0521010780	EJE UNION 31,75 X 115		01
43	0502010972	CHUMACERA AGR ARTICULACION		07
44	0502010673	SEMI CHUMACERA		02
45	0501065531	BALANCIN		01
46	0501067527	BARRA ESTABILIZADORA		01
47	0501051885	RODADO	8	08
48	0501044204	ESTABILIZADOR COMPLETO	4	01
49	0501045162	ESTABILIZADOR RUEDA COMPLETO	3	01
50	0531012392	BARRA FIJACION LIMPIADOR 1390		02
51	0531012393	BARRA FIJACION LIMPIADOR 1510		02
52	0501067197	LIMPADOR DELANTEIRO IZQ/TRASERO DER		31
53	0501067198	LIMPADOR DELANTEIRO/TRASERO		31
54	0511041259	GATO COMPLETO	9	01
55	0501065901	ENGANCHE TRACTOR		01
56	0501011431	LLAVE 1.3/4 CABO PLANO		02
57	0501061045	CLAVE 1 CABO CILINDRICO		01
58	0501061609	CLAVE 3/4 CABO CILINDRICO		01
59	0511010153	CLAVE FIXA 2.5/16		01
60	0501063989	REGULADOR CILINDRO HIDRAULICO		02
61	0511010839	TRABA P/ TRANSPORTE 200 X 54 X 9,50		02
62	0501015593	PLACA APOYO		01
63	0502010477	CUERPO SUPERIOR PRESILLA		12
64	0501043620	ANILLO ESPACIAMIENTO 25 P/CIL 2"		02
65	0501043694	ANILLO ESPACIAMIENTO 30 P/CIL 2"		02
66	0501043695	ANILLO ESPACIAMIENTO 40 P/CIL 2"		02
67	0511010703	EJE ARTICULACION 205		04
68	0501011301	TUERCA 1.1/2 UNC 6FPP 2.5/16		04
69	0501049338	CILINDRO HIDRAULICO 44,45 X 85,72 X 515 X 203	5	02
70	0511043786	CILINDRO HIDRAULICO 53,98 X 101,6 X 515 X 203 BP	6	02
71	0501043265	CILINDRO HIDRAULICO 50,8 X 101,6 X 870 X 610	7	04
72	0501040257	SOPORTE MANGUERA 3/4" X 1200		01
72A	0501013935	CUERPO APOYO MANGUERA		01
72B	0503010023	ARANDELA PRESION		37
72C	0503010014	TUERCA 3/4" UNC		38
73	0511017302	ARANDELA PLANA 13.5 X 32.5 X 3.00		144
74	0503010019	ARANDELA PRESION 1/2"		152
75	0503010060	TUERCA 1/2" UNC		152
76	0501010984	ARANDELA PLANA		02
77	0503010025	ARANDELA PRESION 3/8		10
78	0503010026	TUERCA 3/8		02
79	0501011445	ARANDELA PLANA		14
80	0503010012	ARANDELA PRESION 1"		14
81	0501010059	TUERCA 1.5/8		14
82	0501017779	ARANDELA PLANA		08
83	0501010110	TUERCA 1.1/2		04
84	0501010322	ARANDELA PLANA 20.50 X 46 X 4.75		28
85	0503030012	PASADOR (GRAPA DE SUJECION)		04
86	0503010027	ARANDELA PRESION		16



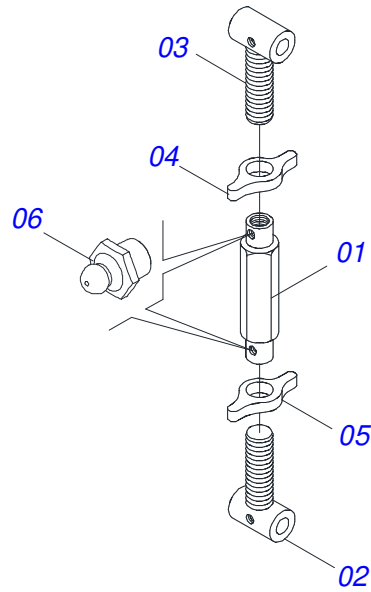
GTID - 62D
CHASIS COMPLETO

Página 2
0909091361

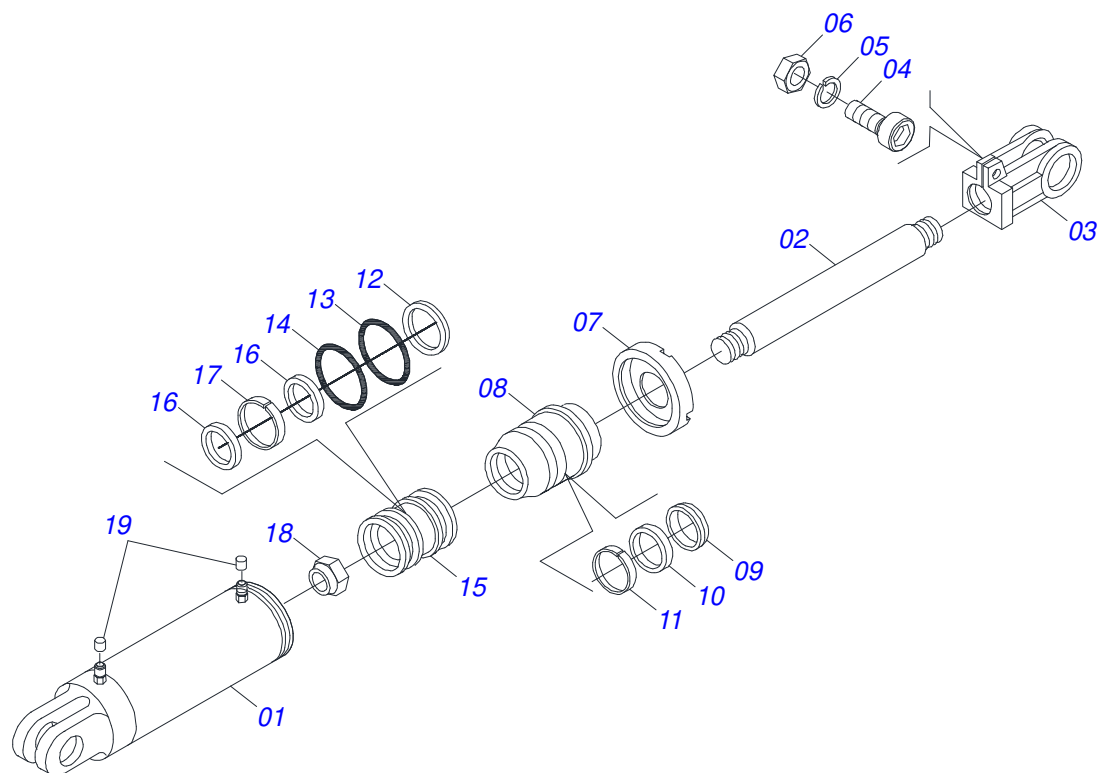
Artículo	Código	Descripción	Ver Pág.
87	0503010013	TUERCA 5/8	16
88	0503030534	APOYO GRASERA	02
89	0503010002	GRASERA 1800	20
91	0503010571	PASADOR ABIERTO 1/4" X 1.1/2"	04
92	0503010523	PASADOR ABIERTO 1/4" X 2"	19
93	0503010534	PASADOR ABIERTO 3/8 X 2.1/2	06



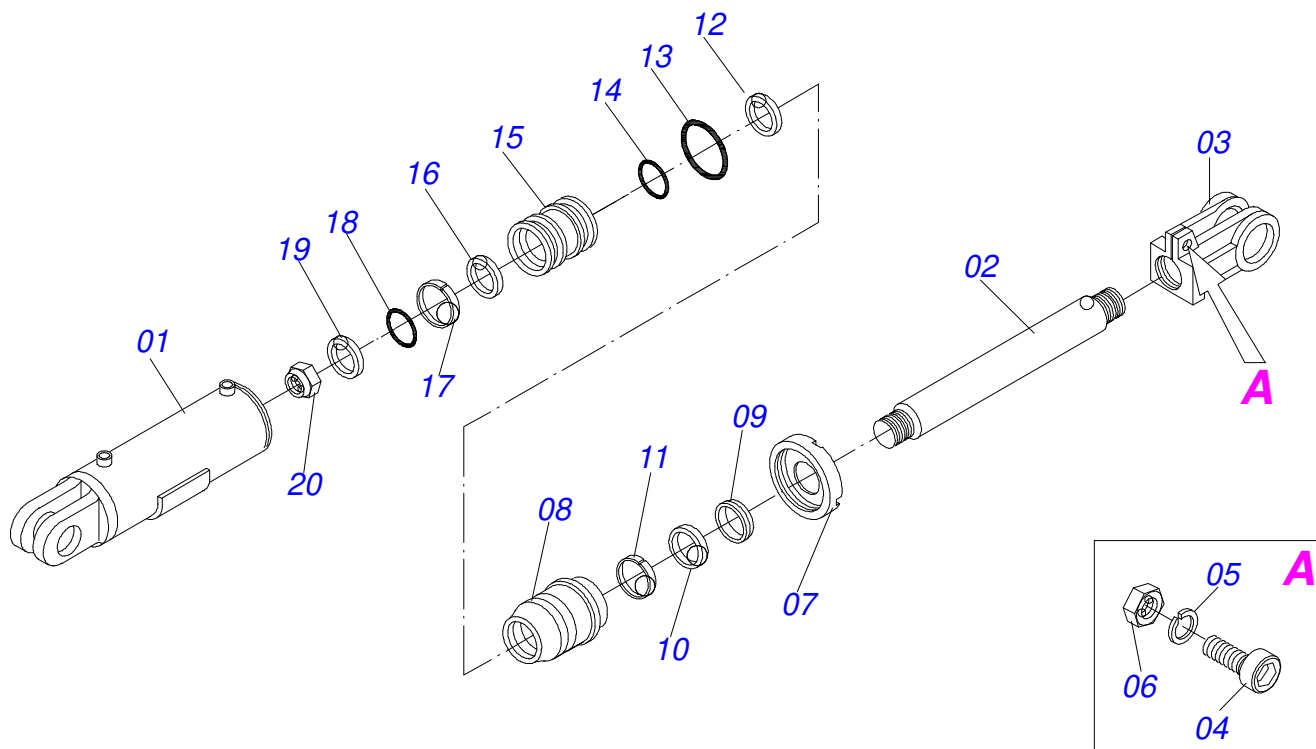
Artículo	Código	Descripción	Ver Pág.	QT
01	0502011195	CUERPO TUERCA AJUSTE		01
02	0501066930	EXTENSOR IZQUIERDO		01
03	0501066931	EXTENSOR DERECHO		01
04	0541018672	CONTRA TUERCA		02
05	0541018673	CONTRA TUERCA		02
06	0503010002	GRASERA 1800		04



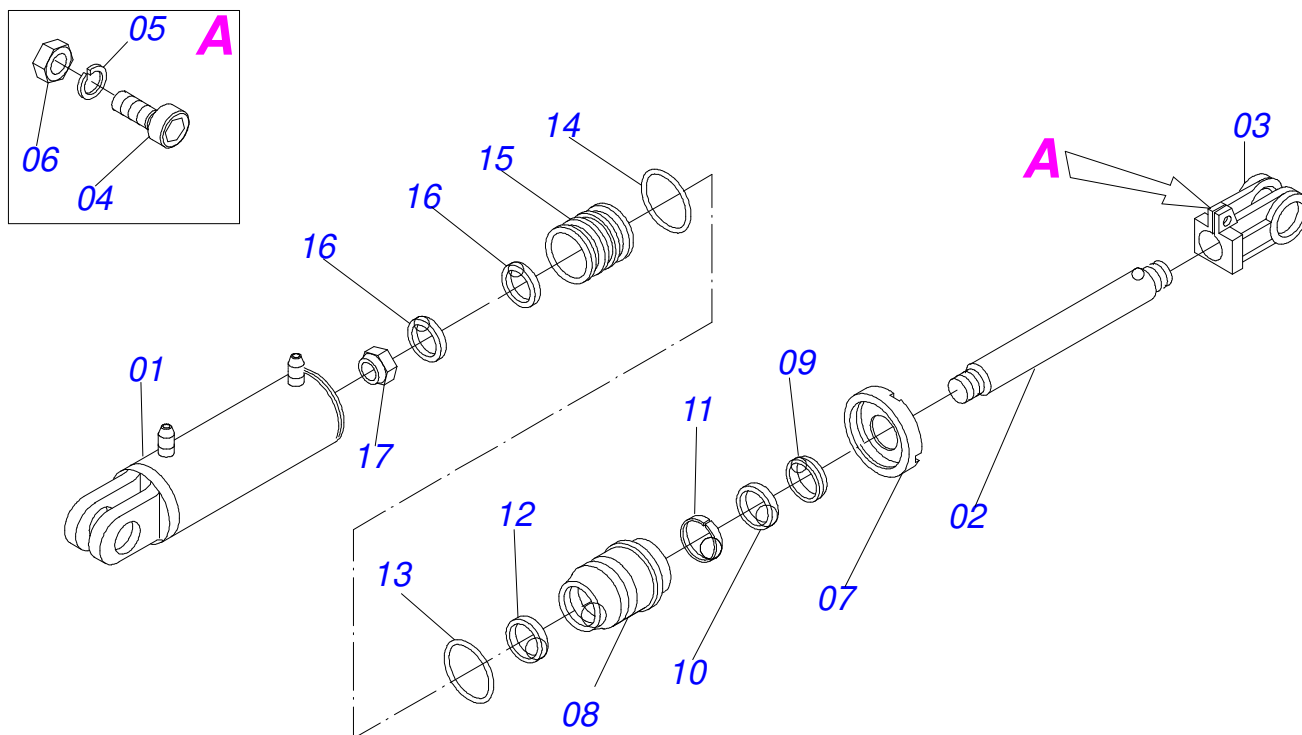
Artículo	Código	Descripción	Ver Pág.
01	0502011195	CUERPO TUERCA AJUSTE	01
02	0501064002	HUSO EXTENSOR IZQUIERDO	01
03	0501064001	HUSO EXTENSOR DERECHO	01
04	0541018672	CONTRA TUERCA	01
05	0541018673	CONTRA TUERCA	01
06	0503010002	GRASERA 1800	02



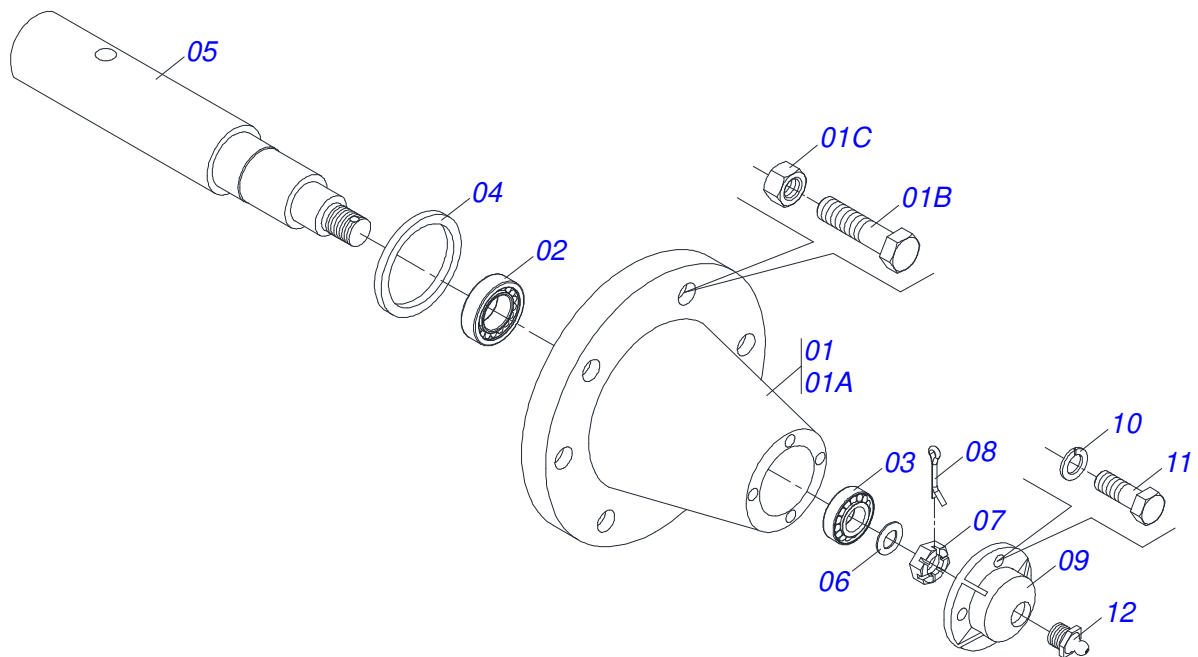
Artículo	Código	Descripción	Ver Pág.	QT
01	0511061588	CAMISA 85,72 X 415,5		01
02	0521010421	EXTENSOR CILINDRO HIDRAULICO		01
03	0502040747	HORQUILLA		01
04	0503011094	TORNILLO 3/8" UNC X 2" C C S I 12.9		01
05	0503010025	ARANDELA PRESION 3/8		01
06	0503010026	TUERCA 3/8		01
07	0502010993	TAPA MOVIL 85,72		01
08	0502010781	SOPORTE ANILLOS 44,45 X 85,72		01
09	0503010761	ANILLO RASCADOR D-1750		01
10	0503010990	ANILLO 1870-1750-375-B		01
11	0503010949	ANILLO GUIA INTERNO W2-2000-500		01
12	0503011060	ANILLO BACK-UP 8-336		01
13	0503010976	ANILLO O-RING 2-336 N 3006-9B		01
14	0503010042	ANILLO O-RING 2-214 N 3006-9B		01
15	0502010843	EMBOLO 44,45 X 85,7		01
16	0503010170	ANILLO 3120 2750		02
17	0503010948	ANILLO GUIA EXTERNO W4-3346-590		01
18	0503010063	TUERCA 1" UNF		01
19	0503030385	PLUG CILINDRICO N-002		02
20	0501031796	JUEGO REPARO COMPLETO CILINDRO		01



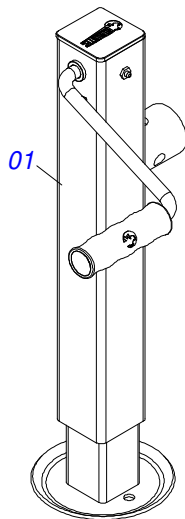
Artículo	Código	Descripción	Ver Pág.
00	0511043786	CILINDRO HIDRAULICO 53,98 X 101,6 X 515 X 203 BP	6
01	0511066641	CAMISA 101,6 X 203	01
02	0531018245	CUERPO DEL EXTENSOR 53,98 X 395	01
03	0502040747	HORQUILLA	01
04	0503011094	TORNILLO 3/8" UNC X 2" C C S I 12.9	01
05	0503010025	ARANDELA PRESION 3/8	01
06	0503010026	TUERCA 3/8	01
07	0502010017	TAPA MOVIL 101,6	01
08	0502011250	SOPORTE DOS ANILLOS	01
09	0503010319	ANILLO RASCADOR D-2125	01
10	0503010314	ANILLO 2500-2125-375-B	01
11	0503010973	ANILLO GUIA EXTERNO W2-2500-500	01
12	0503011061	ANILLO BACK-UP 8-342	01
13	0503010338	ANILLO O-RING 2-342 N 3006-9B	01
14	0503010345	ANILLO O-RING 2-218 N 3006-9B	01
15	0502011249	EMBOLO	01
16	0503010043	ANILLO 3750-3250	01
17	0503010994	ANILLO GUIA EXTERNO W2-4000-500	01
18	0503012726	ANILLO GOMA	01
19	0503012725	ANILLO	01
20	0503010817	TUERCA 1.1/4	01



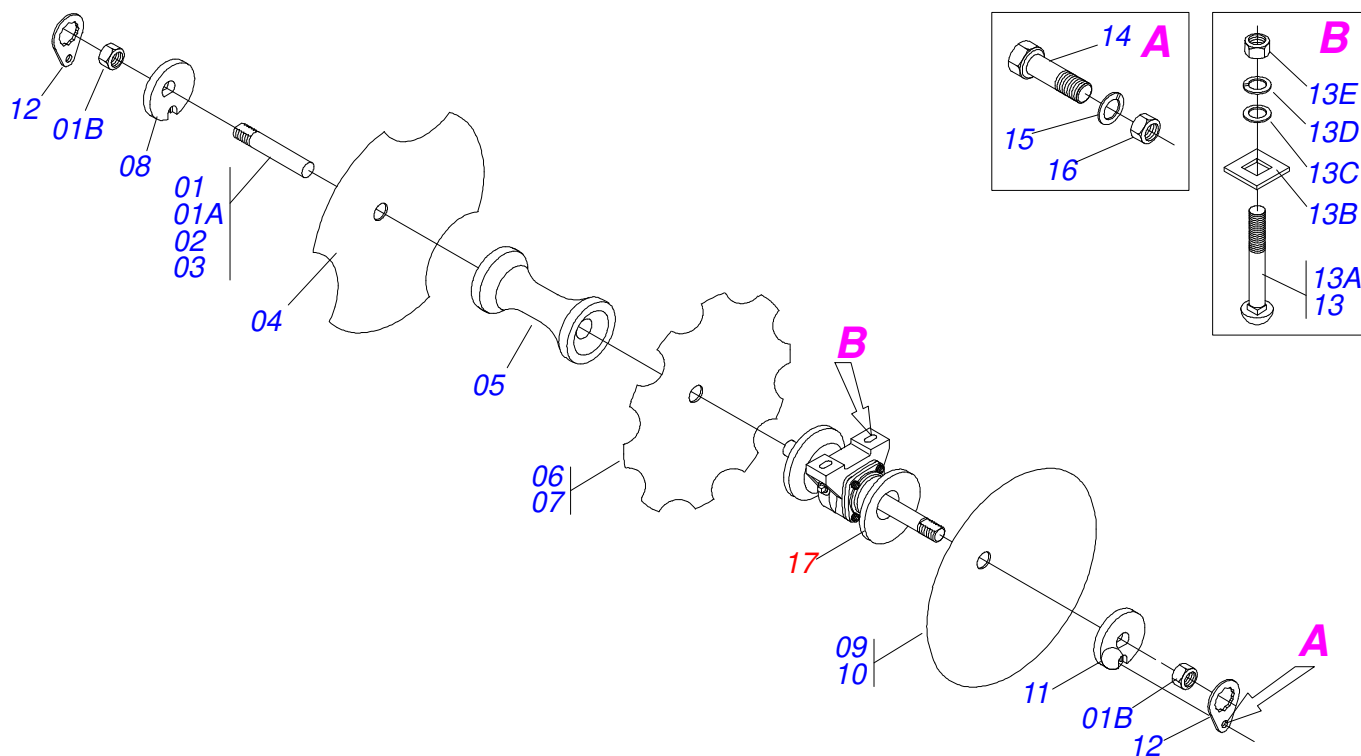
Artículo	Código	Descripción	Ver Pág.	QT
00	0501043265	CILINDRO HIDRAULICO 50,8 X 101,6 X 870 X 610	7	
01	0501067324	CAMISA 101,60 X610		01
02	0511017801	VASTAGO 50,80 X 745		01
03	0502010664	HORQUILLA		01
04	0503011094	TORNILLO 3/8" UNC X 2" C C S I 12.9		01
05	0503010025	ARANDELA PRESION 3/8		01
06	0503010026	TUERCA 3/8		01
07	0502011182	TAPA MOVIL 101,60		01
08	0502010523	SOPORTE ANILLOS 50,80 X 101,60 GTLD		01
09	0503010039	ANILLO RASCADOR D-2000		01
10	0503010991	ANILLO 1870-2000-375-B		01
11	0503010952	ANILLO GUIA INTERNO W2-2250-500		01
12	0503011061	ANILLO BACK-UP 8-342		01
13	0503010338	ANILLO O'RING 2-342 N 3006-9B		01
14	0503010345	ANILLO O'RING 2-218 N 3006-9B		01
15	0502010682	EMBOLO 50,80 X 101,60		01
16	0503010043	ANILLO 3750-3250		02
17	0503010044	TUERCA 1.1/4		01
18	0501031799	JUEGO REPARO COMPLETO		



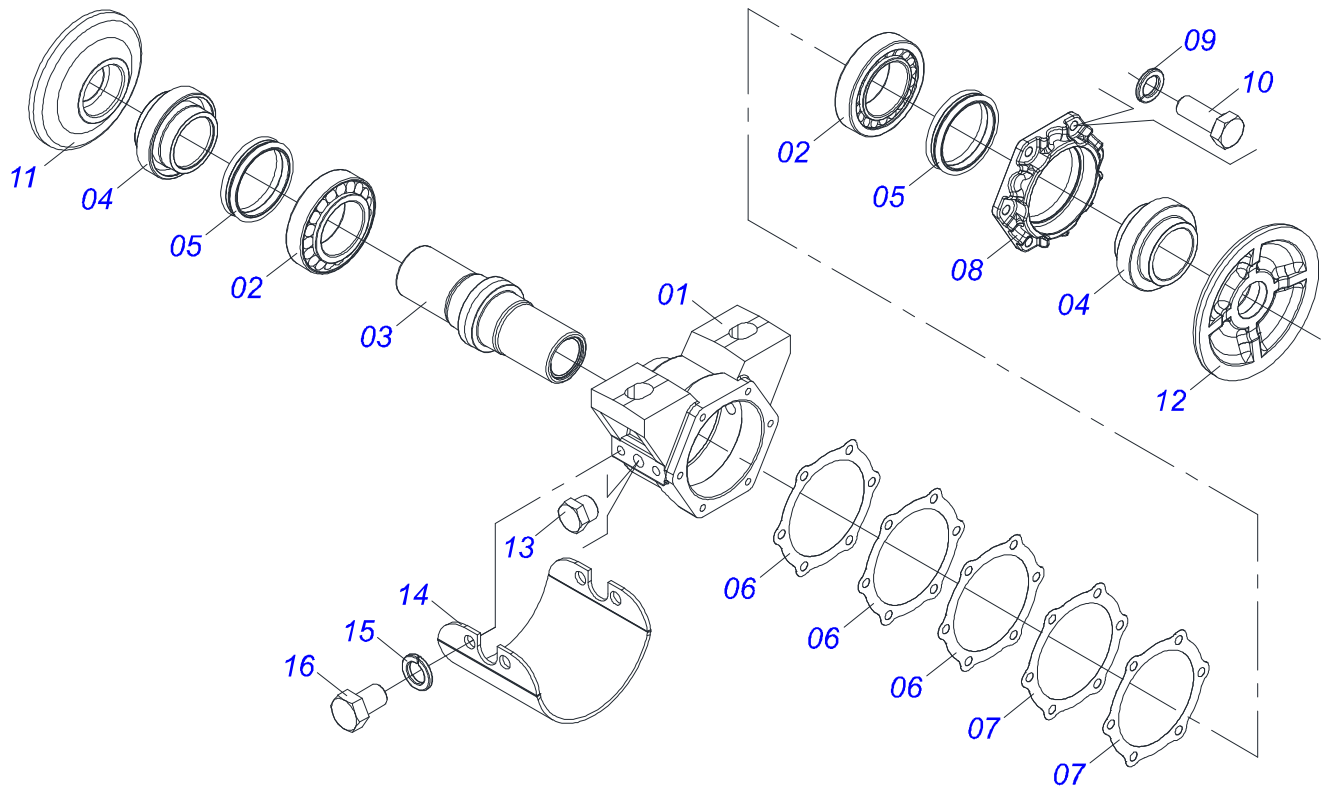
Artículo	Código	Descripción	Ver Pág.	QT
01	0501110738	CAJA RODADO TRANSPORTE CON TORNILLO		01
01A	0502012260	CAJA RODADO TRANSPORTE		01
01B	0503010064	TUERCA CONICA 5/8 UNF		08
01C	0501010186	TORNILLO RUEDA 5/8"UN X 2.1/8"		08
02	0503011156	RODAMIENTO 2780/2720		01
03	0503010008	RODAMIENTO 3780/3720		01
04	0503013314	RETEN 5166-GB 63.5 X 110 X 13		01
05	0511012494	PUNTA DEL EJE		01
06	0511012492	ARANDELA PLANA		01
07	0503030009	TUERCA CASTILLO 1		01
08	0503010018	PASADOR ABIERTO 5/32 X 1.1/2		01
09	0502020591	TAPA PROTECCION		01
10	0503011444	ARANDELA PRESION		04
11	0503010358	TORNILLO 5/16 UNC X 7/8		04
12	0503010002	GRASERA 1800		01



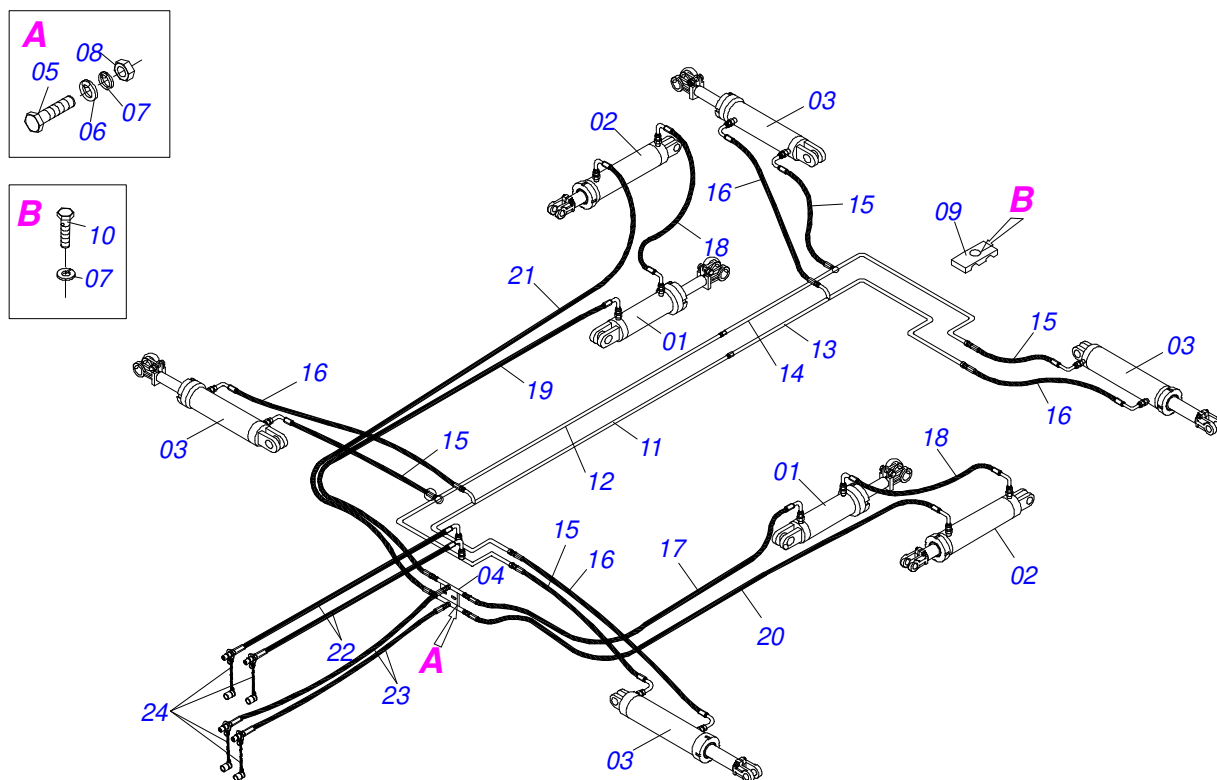
Artículo	Código	Descripción	Ver Pág.	QT
01	0503062157	GATO COMPLETO		01



Artículo	Código	Descripción	Ver Pág.	QT
01	0501049605	EJE 1.5/8 7FPP X 2320		02
01A	0521018913	EJE 1.5/8 7FPP X 2320		01
01B	0502040640	TUERCA 1.5/8" 7FPP 2.3/4"		02
02	0501046854	EJE 1.5/8 7HPP X 1240-TUERCAS 2.3/4		04
03	0501046856	EJE 1.5/8 7HPP X 1510-TUERCAS 2.3/4		04
04	0602029301	DISCO REC 22 X 6		02
05	0502010703	SEPARADOR 263		30
06	0602033232	DR26X6 C89AF02FR1.11/16 10REC TATU		28
07	0602030369	DISCO RECORTADO 24" X 6		02
08	0502011048	TRABA EJE EXT 1.5/8"		10
09	0601033215	DISCO LISO 26" X 6		28
10	0601031076	DISCO LISO 26" X 6		02
11	0502011047	TRABA EJE INT 1.5/8"		10
12	0511014339	TRABA TUERCA 1.5/8"		42
13	0511040034	CONJ PIEZAS IMPL 3/4 UNC X 3.1/4 CA		44
14	0503011267	TORNILLO 5/8 UNC X 1.1/2 C S G.5 ZN		16
15	0503010027	ARANDELA PRESION		56
16	0503010013	TUERCA 5/8		56
17	0501048457	CHUMACERA AGR DM 262 X1.5/8 CON 11 PROTECCION		



Artículo	Código	Descripción	Ver Pág.	QT
01	0502020636	CAJA CHUMACERA DM 225X1.5/8 C/F 1/2		01
02	0503013496	RODAMIENTO 3982/3920 NAC		02
03	0502010740	EJE TK		01
04	0502010736	ALOJAMIENTO RETEN CON BUCHA		02
05	0503030027	RETEN LP JB-255		02
06	0503030030	EMPAQUETADURA 142 X 113,2 X 0,3		03
07	0503030685	EMPAQUETADURA 142 X 113,2 X 0,1		02
08	0502020161	TAPA CAJA DM		01
09	0503011443	ARANDELA PRESION		06
10	0503010237	TORNILLO 3/8 UNC X 1		06
11	0502040240	APOYO INT DEL DISCO		01
12	0502040239	APOYO EXT DEL DISCO		01
13	0503010856	TAPON R 3/8 BSPT		02
14	0521012933	PROTECCION CHUMACERA 225 AGUJERO 16		01
15	0503010019	ARANDELA PRESION 1/2"		04
16	0503011401	TORNILLO 1/2" UNC X 3/4"		04



Artículo	Código	Descripción	Ver Pág.	QT
01	0511043786	CILINDRO HIDRAULICO 53,98 X 101,6 X 515 X 203 BP	6	02
02	0501049338	CILINDRO HIDRAULICO 44,45 X 85,72 X 515 X 203	5	02
03	0501043265	CILINDRO HIDRAULICO 50,8 X 101,6 X 870 X 610	7	04
04	0501068706	CONEXION DOBLE		01
05	0501010080	TORNILLO 3/8"		02
06	0511017302	ARANDELA PLANA 13.5 X 32.5 X 3.00		02
07	0503010025	ARANDELA PRESION 3/8		12
08	0503010026	TUERCA 3/8		02
09	0502010477	CUERPO SUPERIOR PRESILLA		10
10	0503010237	TORNILLO 3/8 UNC X 1		02
11	0501066264	TUBO DISTR ACEITE DELANTERA INTERNO		01
12	0501066265	DISTR ACEITE DELANTERO EXTERNO		01
13	0501066266	TUBO DISTR ACEITE TRASERO INTERNO		01
14	0501066267	DISTR ACEITE TRASERO EXTERNO		01
15	0501080328	MANGUERA 3/8 X 750 TR-TC		04
16	0501080436	MANGUERA 3/8 X 1500 TR-TC		04
17	0501080359	MANGUERA 3/8" X 2000 TR-TC		01
18	0501080448	MANGUERA 3/8" X 2800 TC-TC		02
19	0501080447	MANGUERA 3/8" X 3100 TR-TC		01
20	0501080435	MANGUERA 3/8" X 3600 TR-TC		01
21	0501081093	MANGUERA 3/8" X 4800 TR-TC		01
22	0501080422	MANGUERA 3/8 X 4000 TC-TM		02
23	0501080361	MANGUERA 3/8 X 4000 TR-TM		02
24	0501053834	ACOPLAMIENTO RAPIDO MACHO		04



MARCHESAN

Publicaciones Técnicas | Elaboración y Revisión

JOSÉ DOMINGOS GASPARI

www.marchesan.com.br

