

CATÁLOGO DE PEÇAS

ARADOS SUBSOLADORES

AST / MATIC 450 / 450E / 500 / 550E

Código: 0501090763



Série: S-0905

Rev.: 01

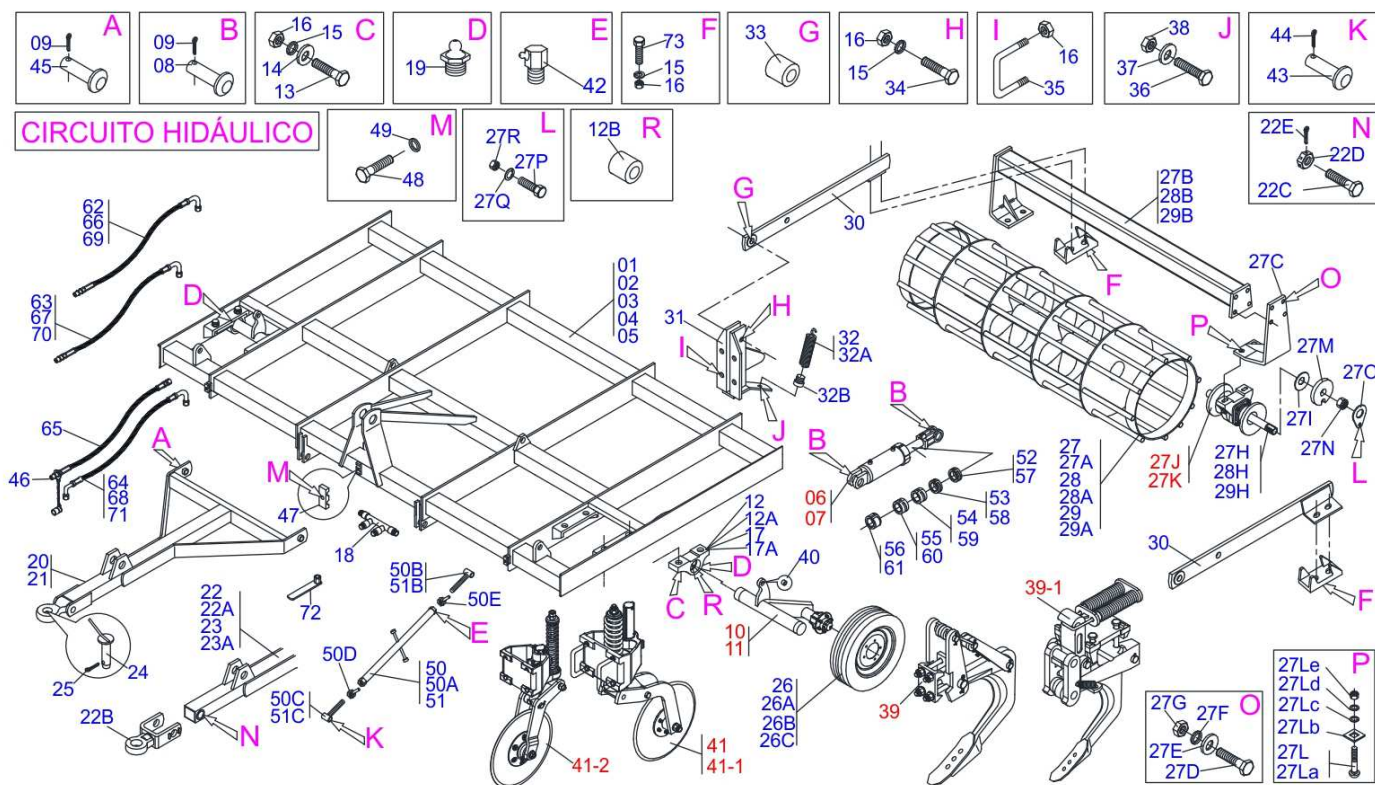
Data Rev.: SETEMBRO/2007

PEÇAS ORIGINAIS
TATU



INDICE

0909091339	ARADOS ASTMATIC 450/450E S-09/05	1
0511043790	CIL H 44,45 X 85,7 X 515 X 203 BP	2
0511043786	CIL H 53,98 X 101,6 X 515 X 203 BP	3
0909090366	RODADO COMPLETO	4
0501053707	DISCO CORTE COMPL AST/MATIC S-0901	5
0511042280	DISCO CORTE COMPL AST/M E450 S-1003	6
0501046935	SIST HASTE COMPL SACM2	7
0501049402	SIST HASTE COMPL AST/MATIC E 450	8
0501042180	MANCAL AGR DM OL 192,5 1.1/4 IT	9
0501046922	MANCAL AGR DM OL 192,5 X 1.1/4 IMP.	10
0909092881	CIRCUITO HIDRAULICO 450/450E	11
0909091341	AST/MATIC 500	12
0511043611	CIL H 44,45 X 85,72 X 563 X 251 BP	13
0511043610	CIL H 53,98 X 101,6 X 563 X 251 BP	14
0501054990	SUPT DIR ROD S/PNEU AST/MATIC 500	15
0501054991	SUPT ESQ ROD S/PNEU AST/MATIC 500	16
0511045923	SIST HASTE COMPL AST/MATIC 500	17
0511042270	SIST HASTE COMPL AST/MATIC 500	18
0909091342	CIRCUITO HIDR AST/MAT 500	19
0909090360	ASTMATIC E 550	20
0511041525	CIL H 53,98 X 101,6 X 563 X 251 BP	21
0501049308	CIL H 44,45 X 85,72 X 563 X 251 BP	22
0501054090	DISCO CORTE AST/MATIC E 550 S-0302	23
0521040619	DC TRAS AST/MATIC 500/550 S-0512	24
0511045977	SIST HASTE COMP AST/MATIC E550 S307	25
0501049334	SIST HASTE AST/MATIC E 550 S-0103	26
0511043370	SIST HASTE AST/MATIC E 550 S-0202	27
0511043371	SIST HASTE AST/MATIC E 550 S-0100	28
0909094348	STAC 5 E 7HE DC RD	29
0511047229	CIL H 53,98X101,6X515X203 BP C/GUIA	31
0511045800	DISCO CORTE TRAS COMPL AST/MATIC	32
0511045695	CIL H 53,98 X 101,6 X 515 X 203 BP	33
0511045565	CIL HIDR 50,8 X 101,60 X 1130 X 812	34



Item	Código	Descrição		05	07	09	11	13
01	0501067778	CHASSI	AST/MATIC 5	01	00	00	00	00
02	0501067779	CHASSI	AST/MATIC 7	00	01	00	00	00
03	0501067780	CHASSI	AST/MATIC 9	00	00	01	00	00
04	0501067781	CHASSI	AST/MATIC11	00	00	00	01	00
05	0511061907	CHASSI	AST/MATIC 13	00	00	00	00	01
06	0511043790	CIL H 44,45 X 85,7 X 515 X 203 BP		01	01	01	01	01
07	0511043786	CIL H 53,98 X 101,6 X 515 X 203 BP		01	01	01	01	01
08	0521012538	EIXO JUNCAO 31,75 X 90 FURO 75 ZN		04	04	04	04	04
09	0503010523	CONTRAPINO 1/4 X 2 1G13201		08	08	08	08	08
10	0501051007	ROD DIR COMPL	AST/MATIC	01	01	01	01	01
11	0501051008	ROD ESQ COMPL	AST/MATIC	01	01	01	01	01
12	0501110563	MANCAL ARTIC ESQ C/LUVA	AST/MATIC	02	02	02	02	02
12A	0502012273	MANCAL ARTICULACAO ESQ	AST/MATIC	04	04	04	04	04
12B	0551018339	LUVA NYLON 114,40 X 140 X 76		04	04	04	04	04
13	0503010901	PARAF 3/4UNC 3.1/2 CS G5 ZN 1K06867		08	08	08	08	08
14	0501010322	ARRUELA LISA 20,50 X 46 X 4,00 ZN		08	08	08	08	08
15	0503011442	ARRUELA PRESSAO 3/4 SA		34	40	40	40	40
16	0503010014	PORCA S. 3/4 UNC (PESADA) G.5 ZN		34	40	40	40	40
17	0501110568	MANCAL ARTIC DIR C/LUVA	AST/MATIC	02	02	02	02	02
17A	0502012509	MANCAL ARTICULACAO DIR	AST/MATIC	02	02	02	02	02
18	0501068088	DISTR OLEO	AST/MATIC	01	01	01	01	01
19	0503010002	GRAXEIRA 1800		04	04	04	04	04
20	0501067791	CAB	AST/MATIC 5	01	01	01	00	00
21	0501069655	CAB	AST/MATIC 11	00	00	00	01	00
22	0501048294	CAB COMPL OPC	AST/MATIC 11	00	00	00	01	00
22A	0501069685	CAB	AST/MATIC 11	00	00	00	01	00
22B	0501069684	ENG TRATOR	AST/MATIC 11	00	00	00	01	01
22C	0501017291	PARAF 1.1/2 NC X 205 ZN		00	00	00	01	01
22D	0501011301	PORCA CAST 1.1/2UNC 6FPP SEX2.5/16ZN		00	00	00	01	01
22E	0503010010	CONTRAPINO 1/4 X 2.1/2		00	00	00	01	01
23	0511040026	CAB COMPL AST/MATIC 13		00	00	00	00	01

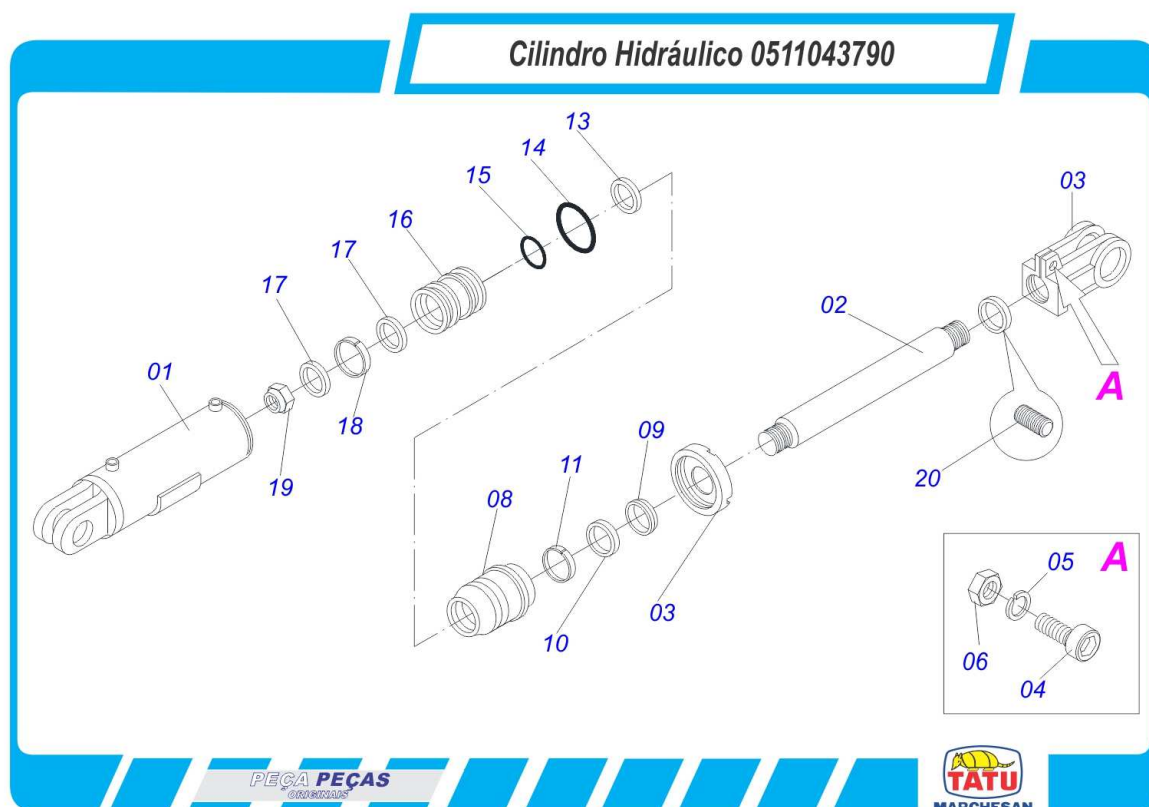
Item	Código	Descrição	05	07	09	11	13
23A	0511062392	CABECALHO AST/MATIC 13	00	00	00	00	01
24	0501066637	PINO ENG	01	01	01	01	01
25	0503010534	CONTRAPINO 3/8 X 2.1/2 ZN 1G13300	01	01	01	01	01
26	0503060091	RODA C/ PNEU 7,50X16-10L COMP	02	02	02	02	02
26A	0503010893	RODA 5,50"X16"X118X6F(17,2X152,4)	02	02	02	02	02
26B	0503010033	CAMARA AR 7.50 X 16	02	02	02	02	02
26C	0503010120	PNEU 7.50X 16 -10LONAS	02	02	02	02	02
27	0501055243	ROLO DEST COMP AST/MATIC 450 5 S304	01	00	00	02	01
27A	0511065382	ROLO DEST 2108 AST/MATIC 450 5 S304	01	00	00	02	01
27B	0511065379	SUPT ROLO DEST 2129 AST/MATIC 450 5	01	00	00	02	01
27C	0511064543	SAPATA ROLO DESTORR AST/MATIC 550	01	01	01	01	01
27D	0501010100	PARAF 5/8 UNC X 2 C S G.5 ZN	04	04	04	04	04
27E	0501012140	ARRUELA LISA 16,50 X 40 X 4,00 ZN	04	04	04	04	04
27F	0503011445	ARRUELA PRESSAO 5/8 SA	04	04	04	04	04
27G	0503010013	PORCA S. 5/8 UNC G.5 ZN	04	04	04	04	04
27H	0501013310	EIXO 1.1/4 X 2150 GN 24D	01	00	00	02	01
27I	0531018575	ARRUELA CONCAVA 33,50 X 140 X 4,75	02	02	02	02	02
27J	0501046922	MANCAL AGR DM OL 192,5 X 1.1/4 IMP.	01	01	01	01	01
27K	0501042180	MANCAL AGR DM OL 192,5 1.1/4 IT	01	01	01	01	01
27L	0501048788	CONJ PCS IMPL 5/8 UNC X 2.1/2 CA	04	04	04	04	04
27La	0501014177	PARAF 5/8 UNC X 2.1/2 CAPQ G.5 ZN	01	01	01	01	01
27Lb	0501010947	TRAVA PARAF 5/8 GN/GNM	01	01	01	01	01
27Lc	0501012140	ARRUELA LISA 16,50 X 40 X 4,00 ZN	01	01	01	01	01
27Ld	0503011445	ARRUELA PRESSAO 5/8 SA	01	01	01	01	01
27Le	0503010013	PORCA S. 5/8 UNC G.5 ZN	01	01	01	01	01
27M	0502010835	TRAVA EIXO 1.1/4 EXT GN 24	02	02	02	02	02
27N	0501010087	PORCA 1.1/4 UNC SEXT 2 ZN	02	02	02	02	02
27O	0501010455	TRAVA PORCA GN/GNL	02	02	02	02	02
27P	0501010161	PARAF 1/2 UNC X 1.1/4 C S G.2 ZN	02	02	02	02	02
27Q	0503011440	ARRUELA PRESSAO 1/2 SA	05	05	05	05	05
27R	0503010060	PORCA S. 1/2 UNC G.5 ZN	02	02	02	02	02
28	0501055244	ROLO DEST COMP AST/MATIC 450 7 S304	00	02	00	00	02
28A	0511065383	ROLO DEST 1310 AST/MATIC 450 7 S304	00	02	00	00	02
28B	0511065380	SUPT ROLO DEST 1329 AST/MATIC 450 7	00	01	00	00	02
28H	0541011902	EIXO 1.1/4 X 1355 AST/MATIC 450 7	00	01	00	00	02
29	0501055245	ROLO DEST COMP AST/MATIC 450 9 S304	00	00	01	00	00
29A	0511065384	ROLO DEST 1710 AST/MATIC 450 9 S304	00	00	01	00	00
29B	0511065381	SUPT ROLO DEST 1729 AST/MATIC 450 9	00	00	01	00	00
29H	0541011903	EIXO 1.1/4 X 1755 AST/MATIC 450 9	00	00	01	00	00
30	0511065378	BRACO ROLO AST/MATIC 450 S-0304	02	02	02	02	02
31	0501068437	SUPT FIXD BRACO ROLO AST/MAT S-0197	02	02	02	02	02
32	0501053355	MOLA TRAC C/ENGATE AST/MATIC	02	02	02	02	02
32A	0503030806	MOLA TRAC 58,0 X 202 X 7,94 PDC	02	02	02	02	02
32B	0502011060	ENG MOLA	02	02	02	02	02
33	0511018178	BUCHA 31,50 X 20,64X20 AST/MATIC ZN	02	02	02	02	02
34	0501010827	PARAF 3/4 UNC X 2.3/4 C S G.5 ZN	02	02	02	02	02
35	0521014574	PREND 3/4 UNC X 160 X 130 AST/M ZN	14	14	14	14	14
36	0503011264	PARAF 1/2 UNC X 2.1/2 CSRT G.5 ZN	02	02	02	02	02
37	0511017302	ARRUELA LISA 13,50 X 32,50 X 3,0 ZN	02	02	02	02	02
38	0503010060	PORCA S. 1/2 UNC G.5 ZN	02	02	02	02	02
39	0501046935	SIST HASTE COMPL SACM2	05	07	09	11	13
39-1	0501049402	SIST HASTE COMPL AST/MATIC E 450	05	07	09	11	13
40	0511019920	LUVA 32,70 X 38,80 X 25,40 GCRO	02	02	02	02	02
41-1	0511042280	DISCO CORTE COMPL AST/M E450 S-1003	05	07	09	11	13
41-2	0501053707	DISCO CORTE COMPL AST/MATIC S-0901	05	07	09	11	13
41-3	0501056926	DISCO CORTE C/SUPT AST/MATIC E 450	05	07	09	11	13
42	0503010004	GRAXEIRA 1890 3/8 (1/8 BSP)	04	04	04	04	04
43	0521010579	EIXO JUNCAO 25 X 115 FURO 100 ZN ATCR 12A28	02	02	02	02	02
44	0503010571	CONTRAPINO 1/4 X 1.1/2	08	08	08	08	08



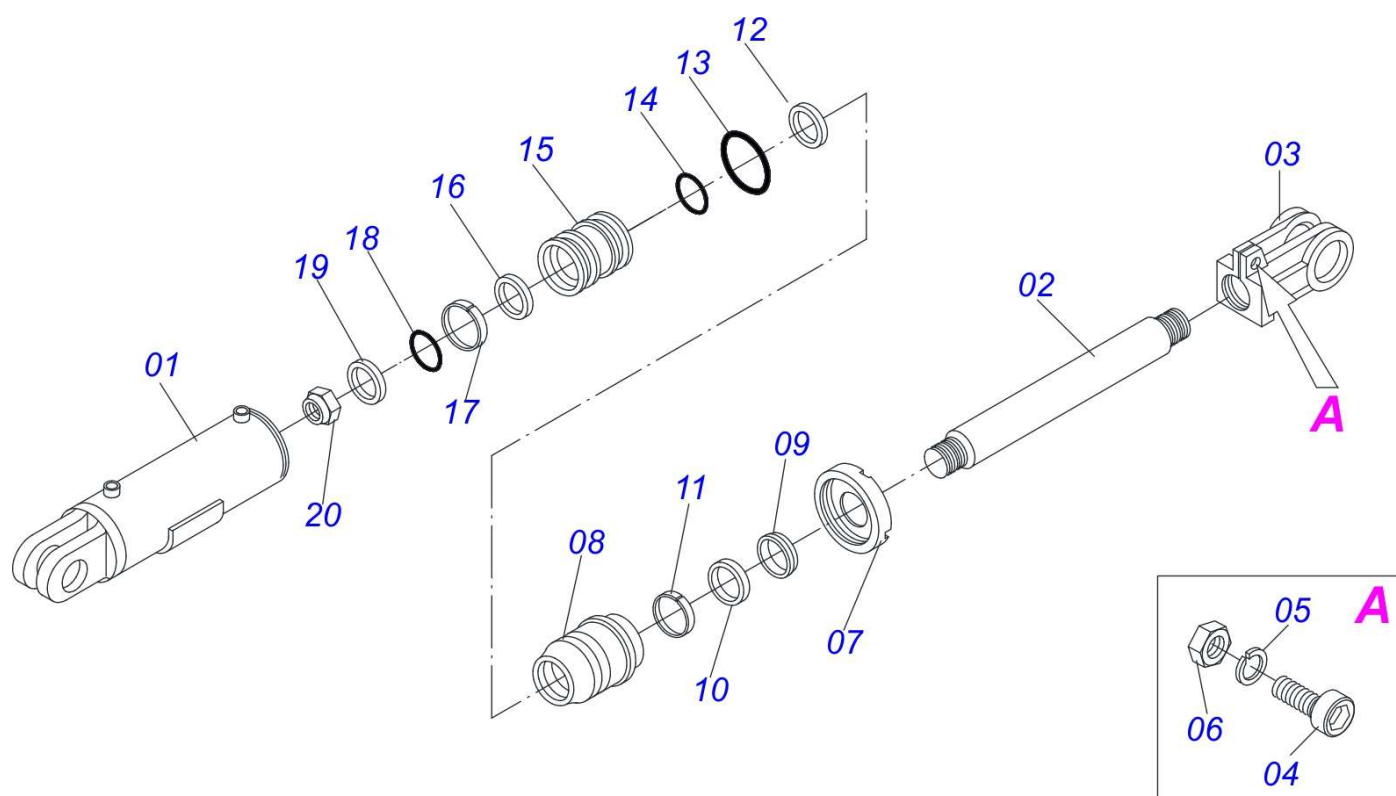
AST / MATIC 450 / 450E / 500 / 550E
ARADOS ASTMATIC 450/450E S-09/05

Página 1
0909091339

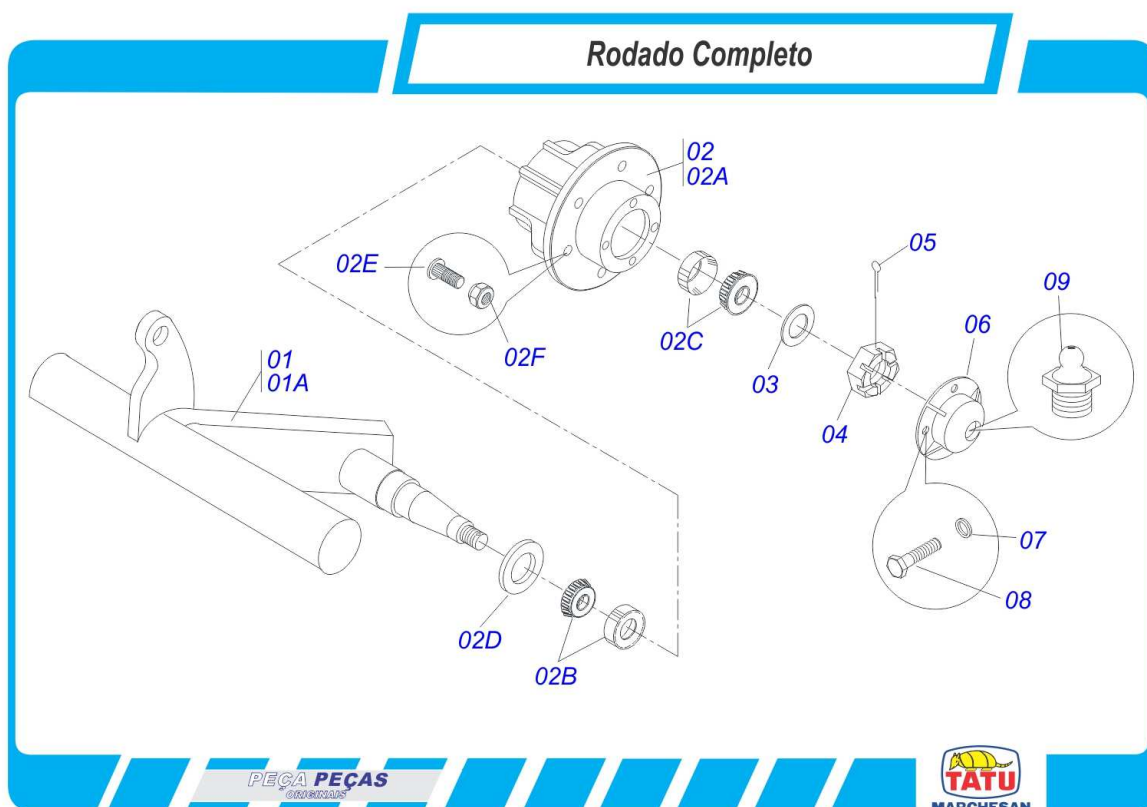
Item	Código	Descrição	05	07	09	11	13
45	0521010596	EIXO JUNCAO 27,80 X 125 ZN	02	02	02	02	02
46	0501053834	MACHO ENG RAP AGR 1/2 NPT C/TAMPA	02	02	02	02	02
47	0502010477	CORPO SUP PRESILHA	03	03	03	03	03
48	0503010751	PARAF 3/8 UNC X 1.1/4 C S G.5 ZN	03	03	03	03	03
49	0503010025	ARRUELA PRESSAO 3/8 ZN 1K01527	03	03	03	03	03
50	0501047356	ESTAB COMPL 850 AST/MATIC 5H	01	01	01	01	01
50A	0501068095	PORCA REG 850 AST/MATIC 5 SA	01	01	01	01	01
50B	0501068096	EXTENSOR DIR 326 AST/MATIC 5	01	01	01	01	01
50C	0501068097	EXTENSOR ESQ 326 AST/MATIC 5	01	01	01	01	01
50D	0541018673	CONTRAPORCA R1.1/2 ESQ GCRO 7010 ZN	01	01	01	01	01
50E	0541018672	CONTRAPORCA 1.1/2 DIR GCRO 7010 ZN	01	01	01	01	01
51	0501052930	ESTAB CAB COMPL AST/MATIC 13/15	01	01	01	01	01
51B	0511062394	EXTENSOR DIR AST/MATIC 13	01	01	01	01	01
51C	0511062395	EXTENSOR ESQ AST/MATIC 13	01	01	01	01	01
52	0501047884	TOPADOR 25 P/CIL 1.3/4 2 2.1/8	01	01	01	01	01
53	0501047885	TOPADOR 30 P/CIL 1.3/4 2 2.1/8	01	01	01	01	01
54	0501047886	TOPADOR 35 P/CIL 1.3/4 2 2.1/8	01	01	01	01	01
55	0501047887	TOPADOR 40 P/CIL 1.3/4 2 2.1/8	01	01	01	01	01
56	0501047889	TOPADOR 50 P/CIL 1.3/4 1G05954	01	01	01	01	01
57	0501052862	TOPADOR 25 P/CIL 2.1/8	01	01	01	01	01
58	0501052863	TOPADOR 30 P/CIL 2.1/8	01	01	01	01	01
59	0501052864	TOPADOR 35 P/CIL 2.1/8	01	01	01	01	01
60	0501052865	TOPADOR 40 P/CIL 2.1/8	01	01	01	01	01
61	0501052866	TOPADOR 50 P/CIL 2.1/8	01	00	00	00	00
62	0501080386	MANG 3/8 X 1050 TR-TC	01	00	00	00	00
63	0501080302	MANG 3/8 X 1300 TR-TC	01	00	00	00	00
64	0501080370	MANG 3/8 X 2400 TC-TC	01	00	00	00	00
65	0501080384	MANG 3/8 X 3000 TR-TM	01	01	01	01	01
66	0501080025	MANG 3/8 X 1400 TR-TC	00	01	00	01	00
67	0501080402	MANG 3/8 X 1700 TR-TC	00	01	00	01	00
68	0501080479	MANG 3/8 X 3000 TC-TC	00	01	00	01	00
69	0501080431	MANG 3/8 X 1900 TR-TC	00	00	01	00	00
70	0501080419	MANG 3/8 X 2100 TR-TC	00	00	01	00	00
71	0501080578	MANG 3/8 X 4000 TC-TC	00	00	01	00	01
72	0501061617	CHAVE 1 CABO CIL SEXT 1.5/8 GACR	01	01	01	01	01
73	0501010216	PARAF 3/4 UNC X 4.1/2 C S G.5 ZN	04	04	04	04	04



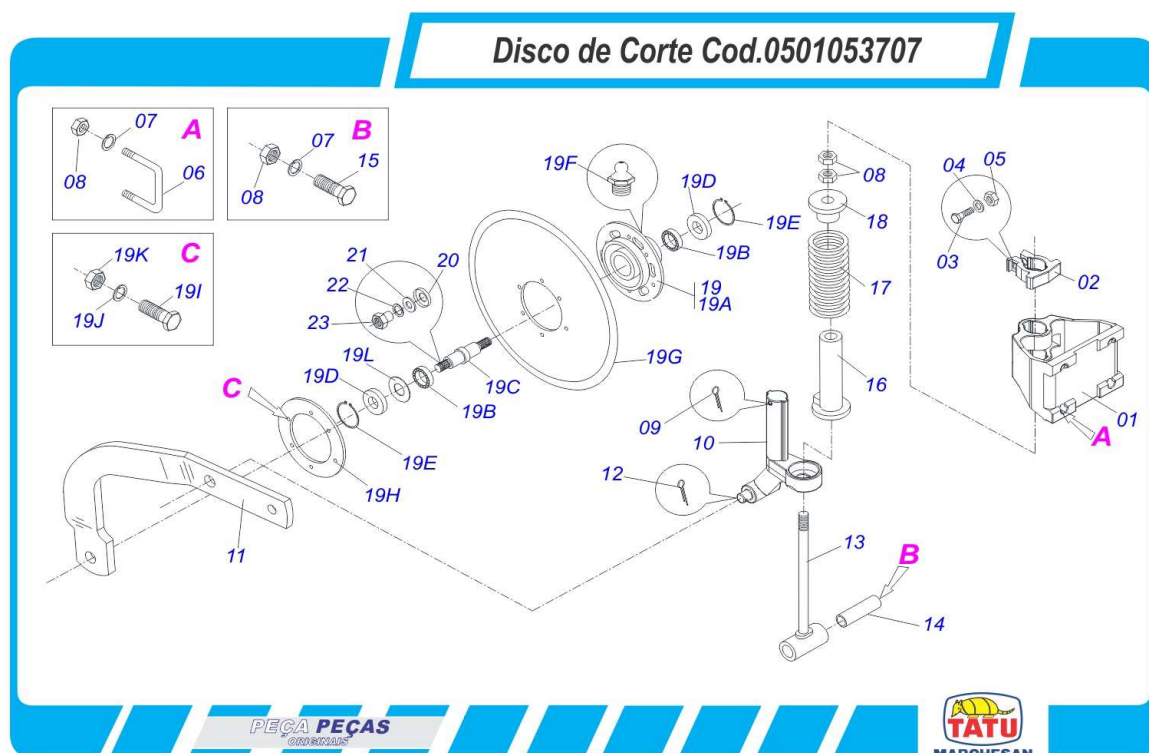
Item	Código	Descrição	
00	0511043790	CIL H 44,45 X 85,7 X 515 X 203 BP	
01	0511066433	CAMISA 85,72 X 203 BP AST/MATIC 450	01
02	0521010421	EXTENSOR CIL H 44,45 X 396	01
03	0502040747	GARFO 32,54	01
04	0503011094	PARAF 3/8 UNC X 2 C C S I 12.9	01
05	0503010025	ARRUELA PRESSAO 3/8 ZN 1K01527	01
06	0503010026	PORCA S. 3/8 UNC G.5 ZN	01
07	0502010993	TAMPA MOVEL 85,72 SDA3E	01
08	0502010781	SUPT ANEIS 44,45 X 85,72	01
09	0503010761	ANEL RASPD D-1750	01
10	0503010990	GAXETA 1870-1750-375-B	01
11	0503010949	ANEL G.I.1.3/4X3X1/2 W2-2000-500 PK	01
12	0511018115	BUCHA 45 X 3"X 17 C/R.3/8 AST/MATIC	01
13	0503011060	ANEL BACK-UP 8-336 1G31106	01
14	0503010976	ANEL O RING 2-336 N 3006-9B 1G85119	01
15	0503010042	ANEL O RING 2-214 N 3006-9B 1G05116	01
16	0502011847	EMBOLO 44,45 X 85,72 BP	01
17	0503012509	GAXETA OE 085705200211D-BR	02
18	0503010948	ANEL G.E.3.3/8X2X1/2 W4-3346-590 PK	01
19	0503010063	PORCA S. AUTOTRAV C/NYLON 1 UNS ALTA G.5 ZN	01
20	0503011148	PARAF 3/8 UNC X 1/2 S C S I 12.9	01



Item	Código	Descrição	
00	0511043786	CIL H 53,98 X 101,6 X 515 X 203 BP	
01	0511066641	CAMISA 101,6 X 203	01
02	0531018245	CORPO EXTENSOR 53,98X395 AST/MATIC	01
03	0502040747	GARFO 32,54	01
04	0503011094	PARAF 3/8 UNC X 2 C C S I 12.9	01
05	0503010025	ARRUELA PRESSAO 3/8 ZN 1K01527	01
06	0503010026	PORCA S. 3/8 UNC G.5 ZN	01
07	0502010017	TAMPA MOVEL 101,6	01
08	0502011250	SUPT ANEIS 53,98 X 101,6	01
09	0503010319	ANEL RASPD D-2125	01
10	0503010314	GAXETA 2500-2125-375-B	01
11	0503010973	ANEL G.E.2.1/2X3X1/2 W2-2500-500 PK	01
12	0503011061	ANEL BACK-UP 8-342 1G31076	01
13	0503010338	ANEL O RING 2-342 N 3006-9B 1G04619	01
14	0503010345	ANEL O RING 2-218 N 3006-9B 1G04609	01
15	0502011249	EMBOLO 53,98 X 101,60 PDC	01
16	0503010043	GAXETA 3750-3250 B	01
17	0503010994	ANEL G.E.4 X 3 X 1/2 W2-4000-500 PK	01
18	0503012726	ANEL BORRACHA PK 2340-3000-70B	01
19	0503012725	GAXETA OE 101605020211D-BR 1G17605	01
20	0503010817	PORCA S. AUTOTRAV C/NYLON 1.1/4 UNF ALTA G.5 ZN	01



Item	Código	Descrição	
00	0501051007	ROD DIR COMPL	AST/MATIC
00A	0501051008	ROD ESQ COMPL	AST/MATIC
01	0501068416	ROD DIR MM	AST/MATIC 17H 01
01A	0501068417	ROD ESQ	AST/MATIC 17H 01
02	0501051142	CAIXA RODADO C/ROL	DCA S-0996 01
02A	0502011121	CX RODADO	DCA2 5500 MC 01
02B	0503010006	ROL 32210 IMP	01
02C	0503010037	ROL 30207 IMP	01
02D	0503011867	RET 00517-BR C/FURO	DCA2 01
02E	0501010127	PARAF ROD9/16UNFX1.7/8CR G.5 REC ZN	06
02F	0503010035	PORCA CONICA 9/16 UNF	ZN 06
03	0501016545	ARRUELA LISA 26 X 50 X 6,30	ZN 01
04	0503030009	PORCA CAST 1 UNS 14FPP X 22	ZN 01
05	0503010018	CONTRAPINO 5/32 X 1.1/2	01
06	0502020591	TAMPA PROT 1G72673	PSA 01
07	0503010179	ARRUELA PRESSAO 5/16 ZN	1K01528 04
08	0503010178	PARAF 5/16 UNC X 7/8 CS G.2 ZN	04
09	0503010002	GRAXEIRA 1800	01



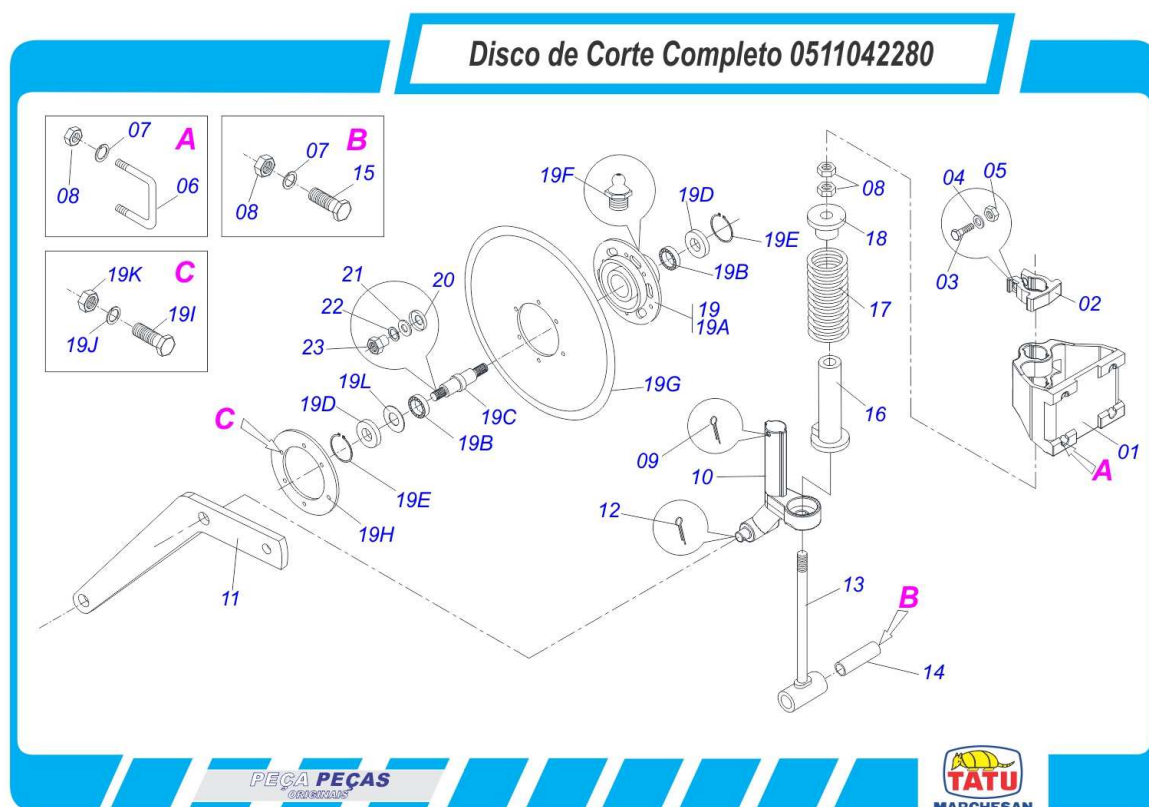
Item	Código	Descrição					
00	0501053707	DISCO CORTE COMPL AST/MATIC S-0901		05	07	09	11 13
01	0502012026	SUPT FIX DISCO CORTE AST/MATIC		05	07	09	11 13
02	0502012024	LUVA FIX SUPT DISCO CORTE AST/MATIC		05	07	09	11 13
03	0503011067	PARAF 5/8 UNF X 2.1/2 C S G.5 ZN		05	07	09	11 13
04	0501011299	ARRUELA LISA 17,50 X 32 X 3,00 ZN		05	07	09	11 13
05	0503010129	PORCA 5/8 NF ZN		05	07	09	11 13
06	0521010660	PRENDEDOR 3/4 UNC X 150 X 130 CHF		05	07	09	11 13
07	0503010023	ARRUELA PRESSAO 3/4 ZN 1K01584		05	07	09	11 13
08	0503010014	PORCA S. 3/4 UNC (PESADA) G.5 ZN		05	07	09	11 13
09	0503010534	CONTRAPINO 3/8 X 2.1/2 ZN 1G13300		05	07	09	11 13
10	0502012025	SUPT DISCO CORTE AST/MATIC		05	07	09	11 13
11	0521019800	BRACO DISCO CORTE AST/MATIC E		05	07	09	11 13
12	0503010571	CONTRAPINO 1/4 X 1.1/2		05	07	09	11 13
13	0511060915	VARAO MOLA 450 AST/MATIC		05	07	09	11 13
14	0521010452	LUVA 19,5 X 25 X 86,30/86,00 PST2		05	07	09	11 13
15	0501010370	PARAF 3/4 UNC X 5.1/2 C S G.5 ZN		05	07	09	11 13
16	0511061576	GUIA MOLA 220 AST/MATIC		05	07	09	11 13
17	0503031679	MOLA COMPR 63X348X9,53 AST/MATIC		05	07	09	11 13
18	0502020393	APOIO SUP MOLA PST		05	07	09	11 13
19	0501052139	DISCO CORTE C/DPL 18 PST ACT/ULTR		05	07	09	11 13
19A	0502011562	CAIXA DC PST ACT/ULTR		05	07	09	11 13
19B	0503010276	ROL 6206		05	07	09	11 13
19C	0521013610	EIXO CUBO DC PST ACT		05	07	09	11 13
19D	0503012417	RET 05175-GY ARCA		05	07	09	11 13
19E	0503011800	ANEL RET P/FURO 502062		05	07	09	11 13
19F	0503010691	GRAXEIRA 1/4 NF		05	07	09	11 13
19G	0603026013	DPL18X4,5 AFDFR123+6FR D476 TATU		05	07	09	11 13
19H	0502020641	FLANGE DC PST2		05	07	09	11 13
19I	0503010363	PARAF 5/16 UNC X 1 C S G.2 ZN		05	07	09	11 13
19J	0503011444	ARRUELA PRESSAO 5/16 SA		05	07	09	11 13
19K	0503010337	PORCA S. 5/16 UNC G.5 ZN		05	07	09	11 13



AST / MATIC 450 / 450E / 500 / 550E
DISCO CORTE COMPL AST/MATIC S-0901

Página 5
0501053707

Item	Código	Descrição	
19L	0503030832	ARRUELA LISA 50 X 61,50 X 0,50 ZN	05 07 09 11 13
20	0521015376	PORTA PO PST ULTRA/PST ACTVA	05 07 09 11 13
21	0511015346	ARRUELA LISA 26 X 41,50 X 1,50 ZN	05 07 09 11 13
22	0503011438	ARRUELA PRESSAO 1 SA	05 07 09 11 13
23	0521013510	PORCA R3/4UNC EIXO DC PST ACT ZN	05 07 09 11 13



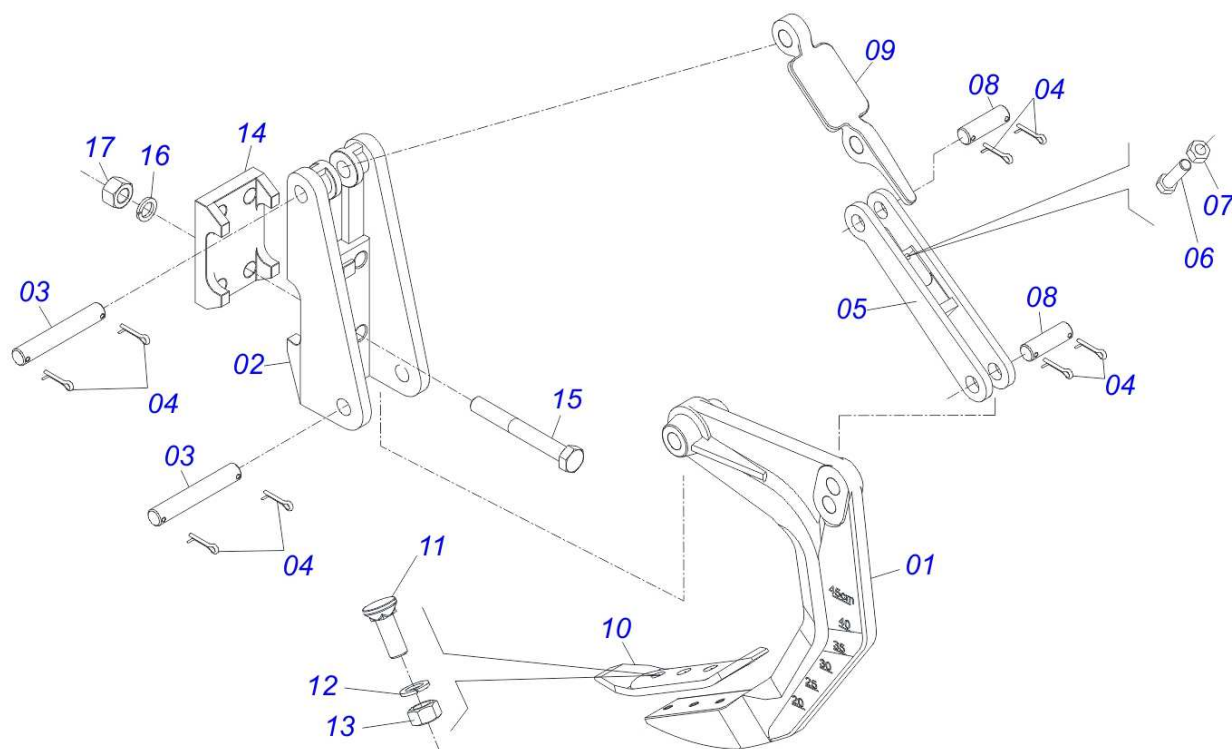
Item	Código	Descrição	05	07	09	11	13
00	0511042280	DISCO CORTE COMPL AST/M E450 S-1003	05	07	09	11	13
01	0502012026	SUPT FIX DISCO CORTE AST/MATIC	05	07	09	11	13
02	0502012024	LUVA FIX SUPT DISCO CORTE AST/MATIC	05	07	09	11	13
03	0503013184	PARAF 5/8 UNF X 2.3/4 C S G.8 ZN	05	07	09	11	13
04	0501011299	ARRUELA LISA 17,50 X 32 X 3,00 ZN	05	07	09	11	13
05	0503010129	PORCA 5/8 NF ZN	05	07	09	11	13
06	0521010660	PRENDEDOR 3/4 UNC X 150 X 130 CHF	05	07	09	11	13
07	0503010023	ARRUELA PRESSAO 3/4 ZN 1K01584	05	07	09	11	13
08	0503010014	PORCA S. 3/4 UNC (PESADA) G.5 ZN	05	07	09	11	13
09	0503010534	CONTRAPINO 3/8 X 2.1/2 ZN 1G13300	05	07	09	11	13
10	0502012025	SUPT DISCO CORTE AST/MATIC	05	07	09	11	13
11	0541010152	BRACO DISCO CORTE AST/MATIC E 450	05	07	09	11	13
12	0503010571	CONTRAPINO 1/4 X 1.1/2	05	07	09	11	13
13	0511060915	VARAO MOLA 450 AST/MATIC	05	07	09	11	13
14	0521010452	LUVA 19,5 X 25 X 86,30/86,00 PST2	05	07	09	11	13
15	0501010370	PARAF 3/4 UNC X 5.1/2 C S G.5 ZN	05	07	09	11	13
16	0511061576	GUIA MOLA 220 AST/MATIC	05	07	09	11	13
17	0503031679	MOLA COMPR 63X348X9,53 AST/MATIC	05	07	09	11	13
18	0502020393	APOIO SUP MOLA PST	05	07	09	11	13
19	0501052139	DISCO CORTE C/DPL 18 PST ACT/ULTR	05	07	09	11	13
19A	0502011562	CAIXA DC PST ACT/ULTR	05	07	09	11	13
19B	0503010276	ROL 6206	05	07	09	11	13
19C	0521013610	EIXO CUBO DC PST ACT	05	07	09	11	13
19D	0503012417	RET 05175-GY ARCA	05	07	09	11	13
19E	0503011800	ANEL RET P/FURO 502062	05	07	09	11	13
19F	0503010691	GRAXEIRA 1/4 NF	05	07	09	11	13
19H	0502020641	FLANGE DC PST2	05	07	09	11	13
19I	0503010371	PARAF 5/16 UNC X 1 C S G.5 ZN	05	07	09	11	13
19J	0503011444	ARRUELA PRESSAO 5/16 SA	05	07	09	11	13
19K	0503010337	PORCA S. 5/16 UNC G.5 ZN	05	07	09	11	13
19L	0503030832	ARRUELA LISA 50 X 61,50 X 0,50 ZN	05	07	09	11	13



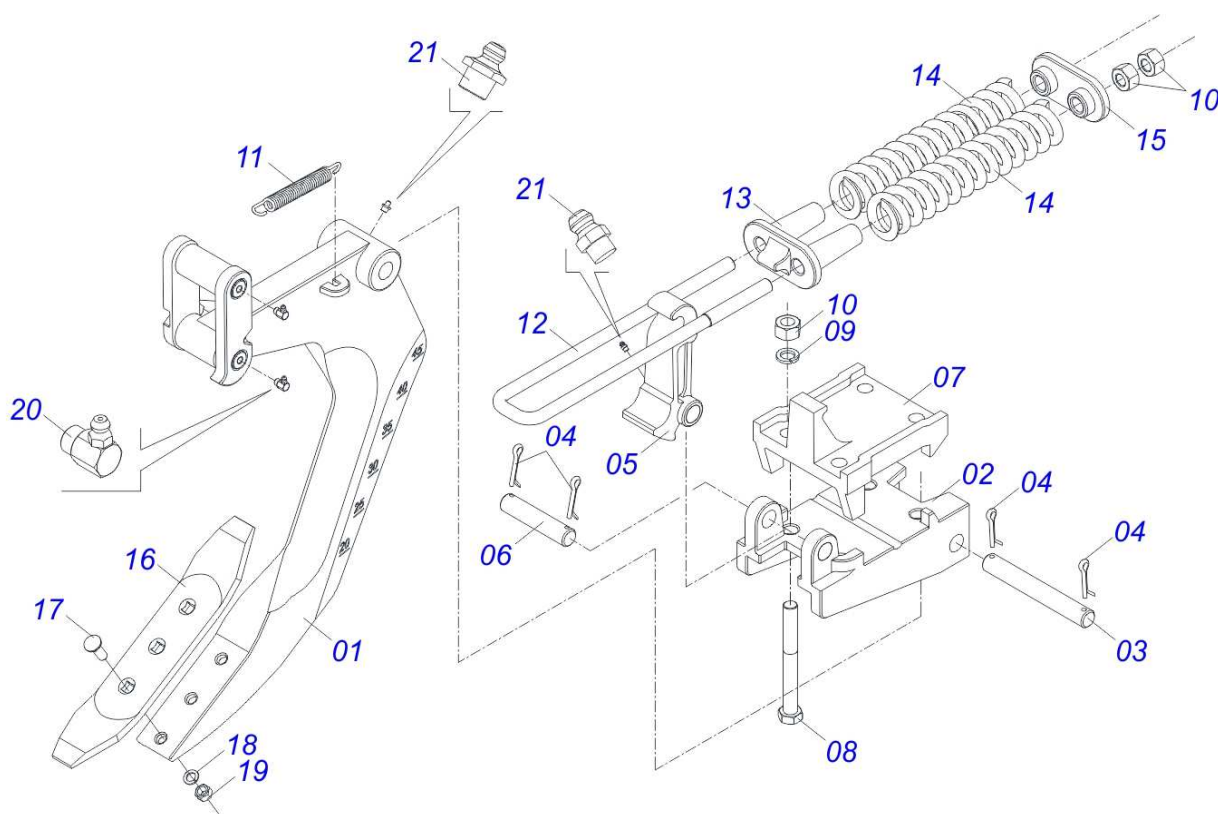
AST / MATIC 450 / 450E / 500 / 550E
DISCO CORTE COMPL AST/M E450 S-1003

Página 6
0511042280

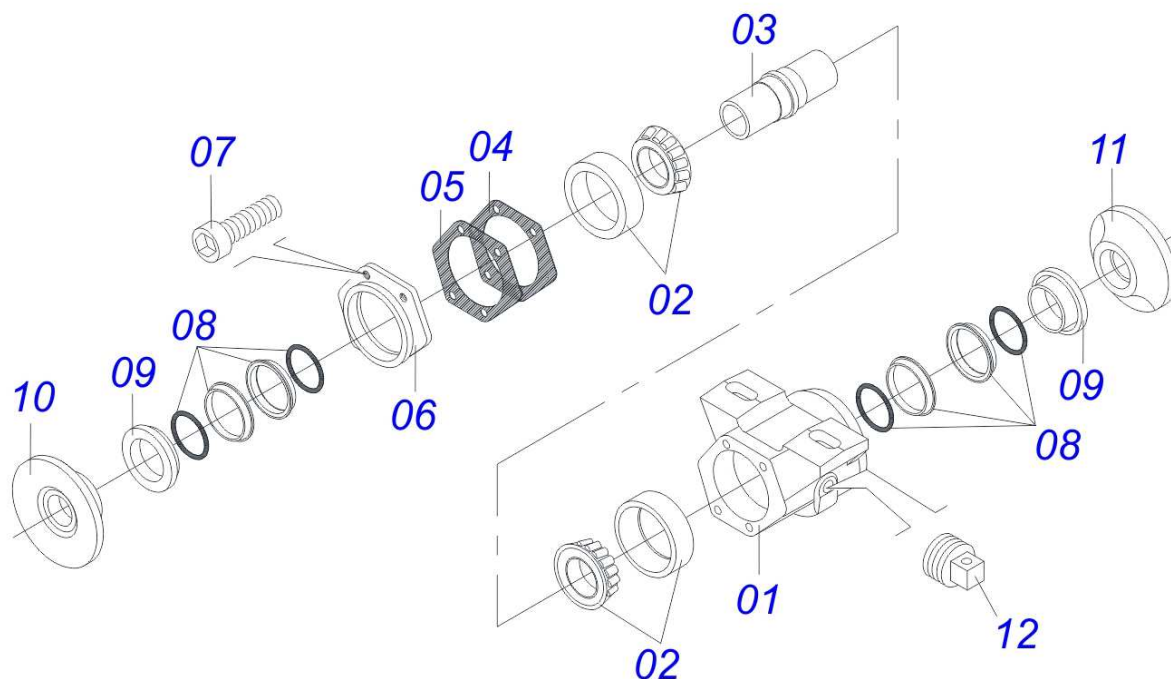
Item	Código	Descrição	05 07 09 11 13
20	0521015376	PORTA PO PST ULTRA/PST ACTVA	05 07 09 11 13
21	0511015346	ARRUELA LISA 26 X 41,50 X 1,50 ZN	05 07 09 11 13
22	0503011438	ARRUELA PRESSAO 1 SA	05 07 09 11 13
23	0521013510	PORCA R3/4UNC EIXO DC PST ACT ZN	05 07 09 11 13



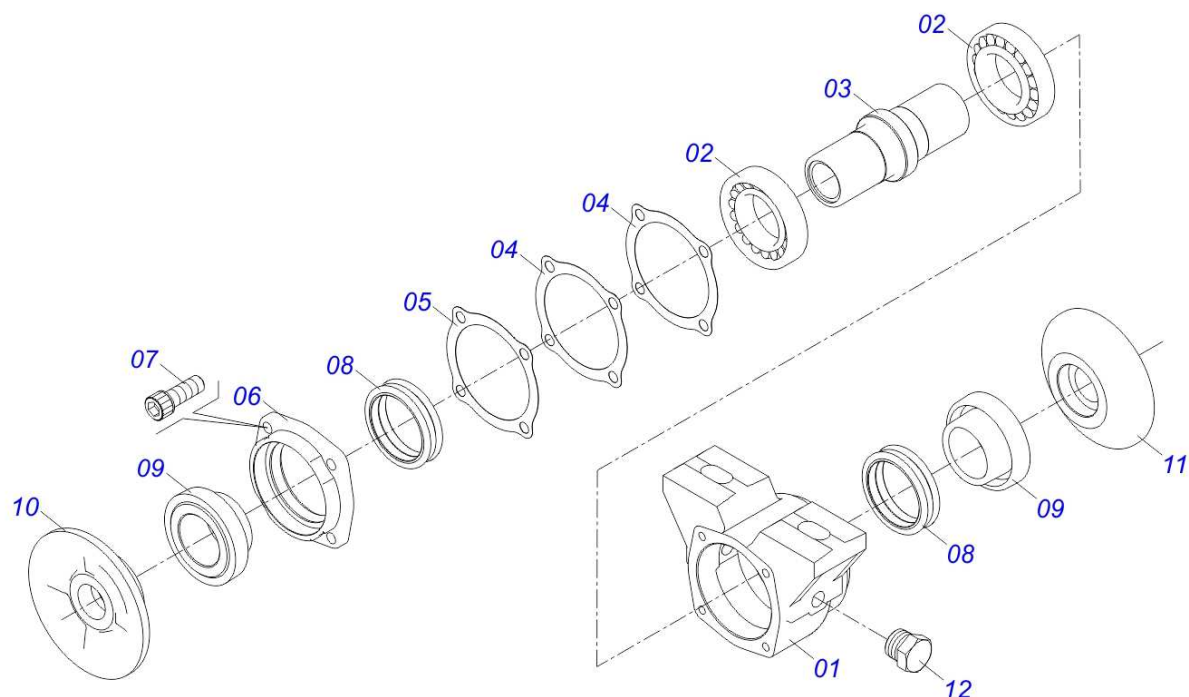
Item	Código	Descrição	QT
01	0502011264	HASTE AST/MATIC 450	01
02	0502011165	FIXD TRAS AST/MATIC	01
03	0511015688	EIX JUNCAO 28,50X180 AST/MATIC 5 ZN	02
04	0503010571	CONTRAPINO 1/4 X 1.1/2	08
05	0502011164	ENCOSTO MOLA AARP	01
06	0503811135	PARAF 7/16 UNC X 1.1/2 C S G.5 SA	01
07	0503010244	PORCA S. 7/16 UNC G.5 ZN	01
08	0511015689	EIXO JUNCAO 28,50 X 90 AST/MATIC ZN	02
09	0521011631	DESARME SISTEMA HASTE MOLA PLANA AST/MATIC	01
10	0624010005	PICAO SUBSOLADOR 16"X3"X1/2" E019	01
11	0503812956	PARAF 1/2 BSW X 1.1/2 CEPQ G.5 SA	03
12	0503011440	ARRUELA PRESSAO 1/2 SA	03
13	0503010020	PORCA 1/2 BSW 12FPP ALTA ZN 1K03768	03
14	0502011166	FIXD DIANT AST/MATIC	01
15	0511019527	PARAF 1 UNF X 8 C S G.7 ZN	04
16	0503011438	ARRUELA PRESSAO 1 SA	04
17	0503010340	PORCA S. 1 UNS 14 FPP (PESADA) G.8 ZN	04



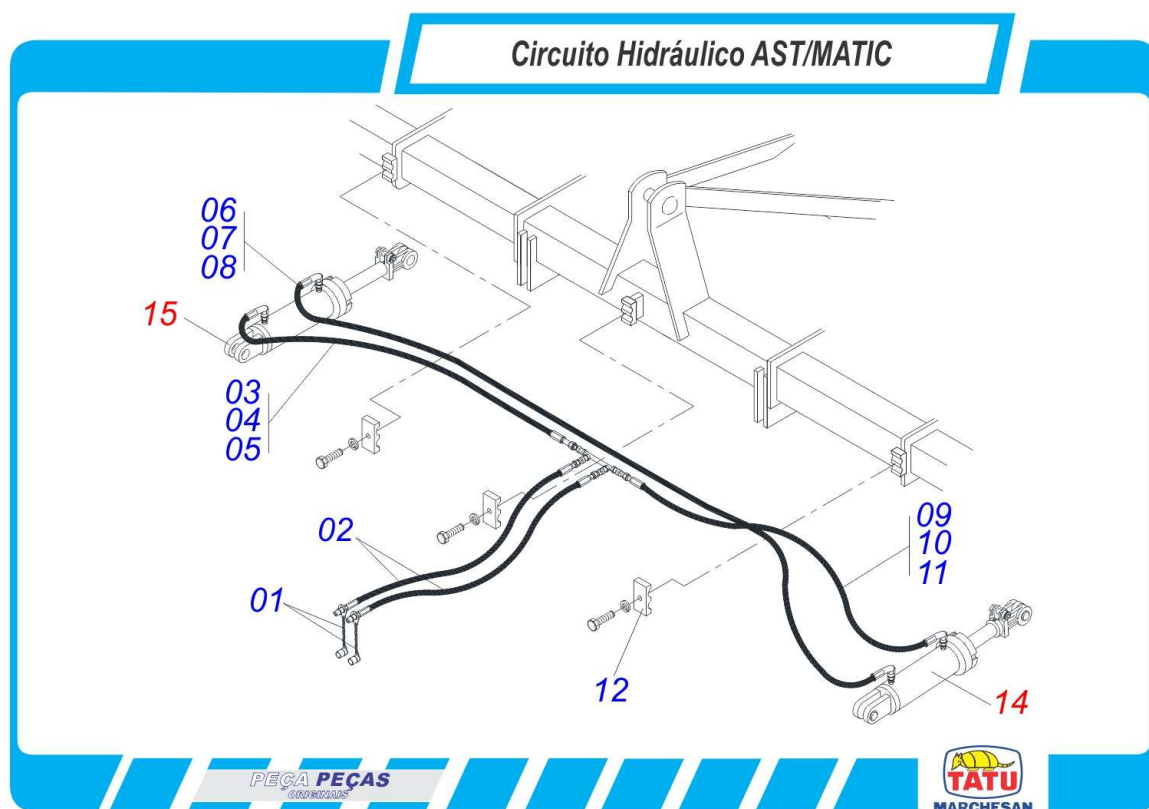
Item	Código	Descrição	QT
01	0511061712	BRACO SUBSOLAD E450 AST/MATIC S0300	01
02	0502012692	BASE FIX INF AST/MATIC E 450 15/17	01
03	0521017725	EIXO JUNCAO 25,4 X 188 AST/MATIC ZN	02
04	0503010571	CONTRAPINO 1/4 X 1.1/2	04
05	0502011864	DESARME AST/MATIC E450 S-0300	01
06	0521017724	EIXO JUNCAO 25,4 X 158 AST/MATIC ZN	01
07	0502012691	BASE SUP FIX AST/MATIC E 450 15/17	01
08	0503012729	PARAF 3/4 UNC X 6.3/4 C S G.7 ZN	04
09	0503011442	ARRUELA PRESSAO 3/4 SA	04
10	0503010014	PORCA S. 3/4 UNC (PESADA) G.5 ZN	08
11	0503031574	MOLA TRAC 175 X 20 X 3,8 AST/MATIC	01
12	0521015426	PRENDED R3/4 UNC X 450 AST/MATIC ZN	01
13	0502011860	APOIO INF MOLA AST/MATIC 450 S-0300	01
14	0503031575	MOLA COMPR 64 X 315 X 12,7	02
15	0502011866	APOIO SUP MOLA AST/MATIC	01
16	0624010005	PICAO SUBSOLADOR 16"X3"X1/2" E019	01
17	0503012956	PARAF 1/2 BSW X 1.1/2 CEPQ G.5 ZN	03
18	0503011440	ARRUELA PRESSAO 1/2 SA	03
19	0503010020	PORCA 1/2 BSW 12FPP ALTA ZN 1K03768	03
20	0503010004	GRAXEIRA 1890 3/8 (1/8 BSP)	01
21	0503010002	GRAXEIRA 1800	02



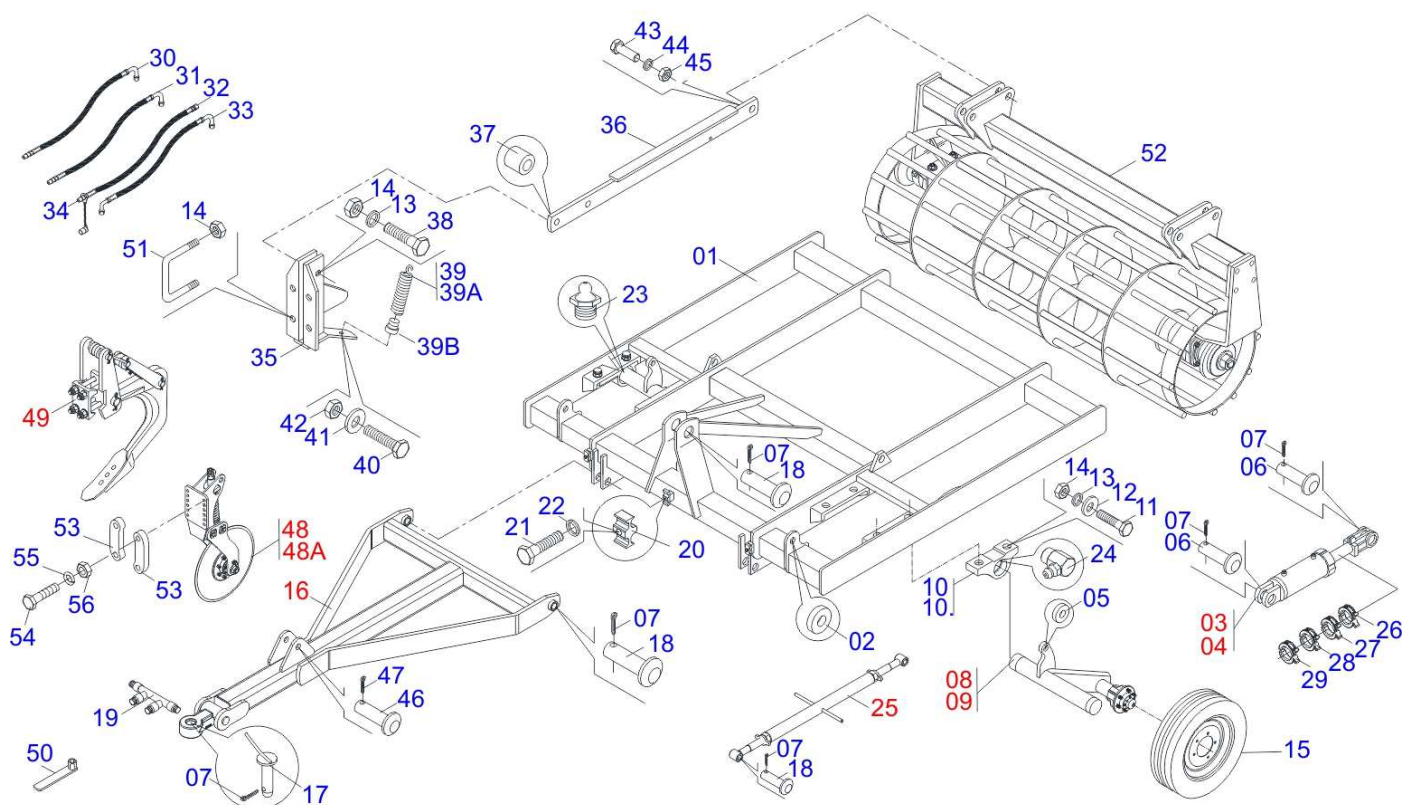
Item	Código	Descrição	QT
01	0502010539	CX DM MRO - 182	01
02	0503010111	ROL 30210	02
03	0502040218	EIXO GN	01
04	0503030013	JUNTA VED 112 X 90,5 X 0,3	02
05	0503030684	JUNTA VED 112 X 90,5 X 0,1	01
06	0502020424	TAMPA CX MANC AGR DM O-182/192,225	01
07	0503010134	PARAF 3/8 UNC X 1 C C SI 12.9	04
08	0503030026	RET LP JB-253	02
09	0502010541	PORTA RET C/ BUCHA MRO-182(30210)	02
10	0502010070	ENC EXT DISCO GN	01
11	0502010071	ENC INT DISCO GN	01
12	0503010856	BUJAO R3/8" BSPT	01



Item	Código	Descrição	QT
01	0502010540	CX DM MRO - 182	01
02	0503010111	ROL 30210	02
03	0502040218	EIXO GN	01
04	0503030013	JUNTA VED 112 X 90,5 X 0,3	02
05	0503030684	JUNTA VED 112 X 90,5 X 0,1	01
06	0502020424	TAMPA CX MANC AGR DM O-182/192,225	01
07	0503010134	PARAF 3/8 UNC X 1 C C SI 12.9	04
08	0503030026	RET LP JB-253	02
09	0502010541	PORTA RET C/ BUCHA MRO-182(30210)	02
10	0502010070	ENC EXT DISCO GN	01
11	0502010071	ENC INT DISCO GN	01
12	0503010856	BUJAO R3/8" BSPT	01



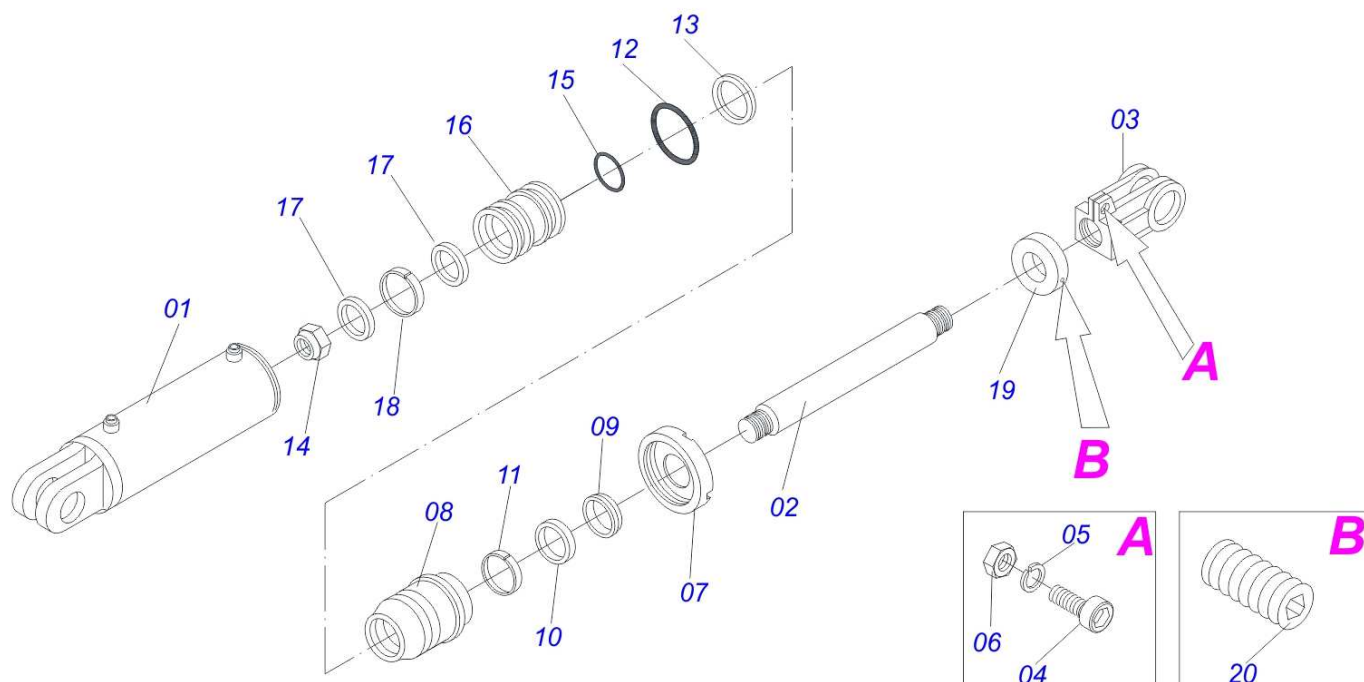
Item	Código	Descrição	05	07	09	11	13
01	0501053834	MACHO ENG RAP AGR 1/2 NPT C/TAMPA	02	02	02	02	02
02	0501080384	MANG 3/8 X 3000 TR-TM	01	01	01	01	01
03	0501080302	MANG 3/8 X 1300 TR-TC	01	00	00	00	00
04	0501080402	MANG 3/8 X 1700 TR-TC	00	01	00	01	00
05	0501080419	MANG 3/8 X 2100 TR-TC	00	00	01	00	00
06	0501080370	MANG 3/8 X 2400 TC-TC	01	00	00	00	00
07	0501080479	MANG 3/8 X 3000 TC-TC	00	01	00	01	00
08	0501080578	MANG 3/8 X 4000 TC-TC	00	00	01	00	01
09	0501080386	MANG 3/8 X 1050 TR-TC	01	00	00	00	00
10	0501080025	MANG 3/8 X 1400 TR-TC	00	01	00	01	00
11	0501080431	MANG 3/8 X 1900 TR-TC	00	00	01	00	00
12	0502010477	CORPO SUP PRESILHA	03	03	03	03	03
13	0501068088	DISTR OLEO AST/MATIC	01	01	01	01	01
14	0511043790	CIL H 44,45 X 85,7 X 515 X 203 BP	01	01	01	01	01
15	0511043786	CIL H 53,98 X 101,6 X 515 X 203 BP	01	01	01	01	01



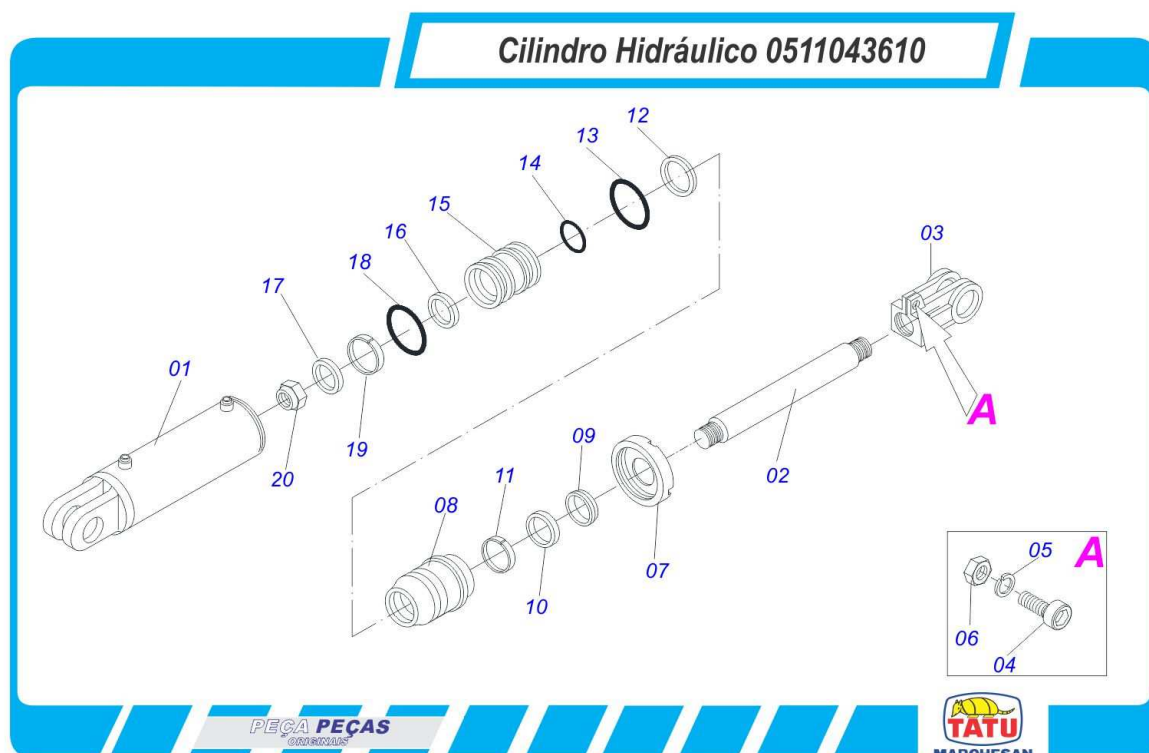
Item	Código	Descrição	05 HASTES
01	0511065149	CHASSI AST/MATIC 500 5H	01
02	0511019920	LUVA 32,70 X 38,80 X 25,40 GCRO	02
03	0521045646	CIL HIDR 44,45X85,7X563X251 TRELLEB AST/MATIC	02
04	0521045647	CIL HIDR 53,98X101,60X563X251 BP TRELLEB AST/MATIC	01
06	0521012538	EIXO JUNCAO 31,75 X 90 FURO 75 ZN	04
07	0503010523	CONTRAPINO 1/4 X 2 1G13201	06
08	0501054990	SUPT DIR ROD S/PNEU AST/MATIC 500	01
09	0501054991	SUPT ESQ ROD S/PNEU AST/MATIC 500	01
10	0501110563	MANCAL ARTIC ESQ C/LUVA AST/MATIC	04
10.	0501110568	MANCAL ARTIC DIR C/LUVA AST/MATIC	04
11	0503010901	PARAF 3/4UNC 3.1/2 CS G5 ZN 1K06867	08
12	0501010322	ARRUELA LISA 20,50 X 46 X 4,00 ZN	08
13	0503011442	ARRUELA PRESSAO 3/4 SA	08
14	0503010014	PORCA S. 3/4 UNC (PESADA) G.5 ZN	08
15	0503060091	RODA C/ PNEU 7,50X16-10L COMP	02
16	0521044408	CABECALHO ENGATE EST/MATIC	01
17	0501069080	EIXO JUNCAO 31,75 X 165 GATG	01
18	0521010596	EIXO JUNCAO 27,80 X 125 ZN	02
19	0501068088	DISTR OLEO AST/MATIC	01
20	0502012702	CORPO SUP PRESILHA R7/16	03
21	0503010751	PARAF 3/8 UNC X 1.1/4 C S G.5 ZN	03
22	0503010025	ARRUELA PRESSAO 3/8 ZN 1K01527	03
23	0503010002	GRAXEIRA 1800	04
24	0503010004	GRAXEIRA 1890 3/8 (1/8 BSP)	04
25	0501047356	ESTAB COMPL 850 AST/MATIC 5H	01
26	0501047887	TOPADOR 40 P/CIL 1.3/4 2 2.1/8	02
27	0501047889	TOPADOR 50 P/CIL 1.3/4 1G05954	02
28	0501047895	TOPADOR 25 P/CIL 1.3/4 2 2.1/8	06
29	0501047885	TOPADOR 30 P/CIL 1.3/4 2 2.1/8	06
30	0501080055	MANG 3/8 X 1000 TR-TC	01
31	0501082047	MANG 3/8 X 1360 TR TC	01



Item	Código	Descrição	05 HASTES
32	0501080384	MANG 3/8 X 3000 TR-TM	02
33	0501082048	MANG 3/8 X 2350 TC-TC	01
34	0501053834	MACHO ENG RAP AGR 1/2 NPT C/TAMPA	02
35	0501068437	SUPT FIXD BRACO ROLO AST/MAT S-0197	02
36	0511069306	BRACO FIX ROLO AST/MATIC 500	02
37	0511018178	BUCHA 31,50 X 20,64X20 AST/MATIC ZN	02
38	0501010827	PARAF 3/4 UNC X 2.3/4 C S G.5 ZN	02
39	0501053355	MOLA TRAC C/ENGATE AST/MATIC	02
39A	0503030806	MOLA TRAC 58,0 X 202 X 7,94 PDC	02
39B	0502011060	ENG MOLA	02
40	0503011264	PARAF 1/2 UNC X 2.1/2 CSRT G.5 ZN	02
41	0511017302	ARRUELA LISA 13,50 X 32,50 X 3,0 ZN	02
42	0503010060	PORCA S. 1/2 UNC G.5 ZN	02
43	0501010276	PARAF 1 UNC X 3 C.S. G.5 ZN	04
44	0503010012	ARRUELA PRESSAO 1 ZN 1K01602	04
45	0501010059	PORCA S. 1 UNC (PESADA) G.5 ZN	04
46	0521010579	EIXO JUNCAO 25 X 115 FURO 100 ZN ATCR 12A28	02
47	0503010571	CONTRAPINO 1/4 X 1.1/2	02
48	0521040619	DC TRAS AST/MATIC 500/550 S-0512	02
48A	0521040616	DC DIANT AST/MATIC 500/550 S-0512	03
49	0511045923	SIST HASTE COMPL AST/MATIC 500	05
50	0503033367	CHAVE 1"CIL(SEXT 1.1/2 39,00/38,50)	01
51	0521014574	PREND 3/4 UNC X 160 X 130 AST/M ZN	04
52	0501054969	ROLO DEST 2066 C/SUPT AST/MATIC 500	01
53	0571011609	PLACA FIX DISCO CORTE EST/MATIC 300	10
54	0503014744	PARAF 3/4 UNF X 7.1/2 C S G.7 ZN	20
55	0503010023	ARRUELA PRESSAO 3/4 ZN 1K01584	20
56	0503010335	PORCA S. 3/4 UNF (PESADA) G.5 ZN	20



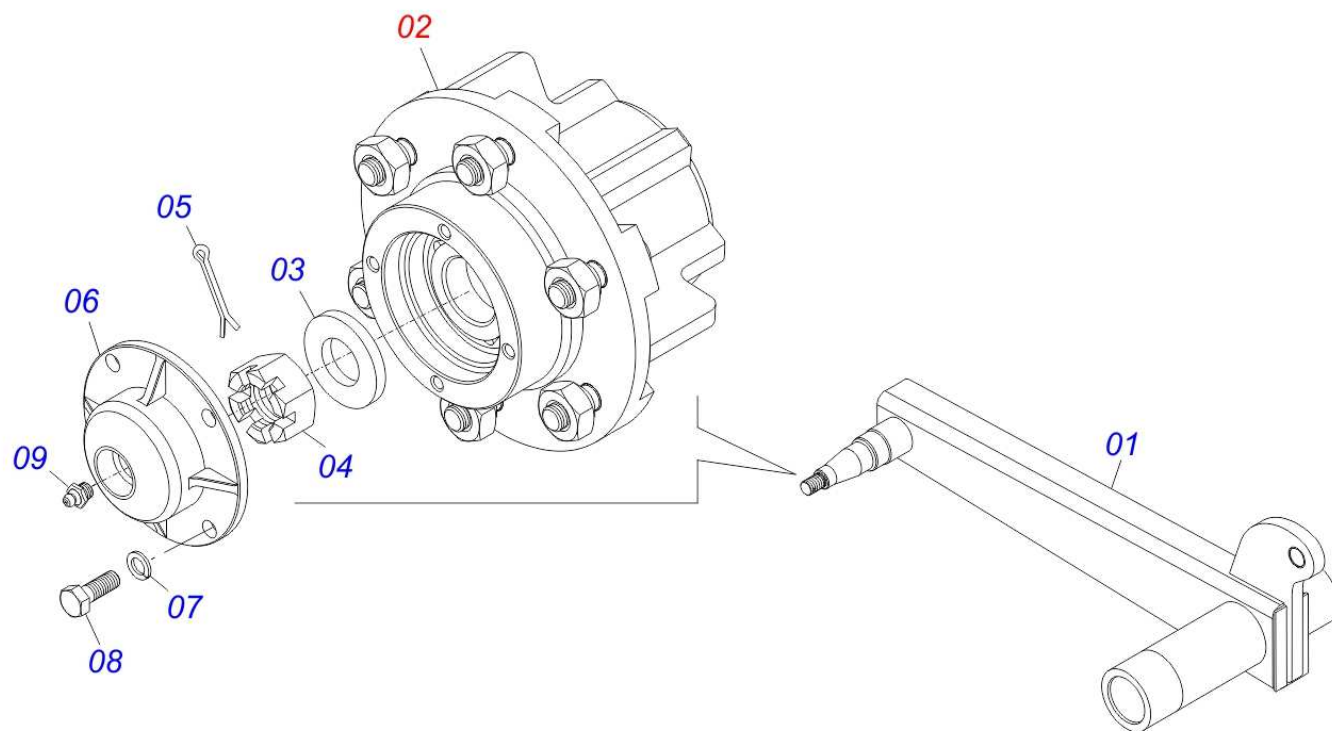
Item	Código	Descrição	QT
01	0511066480	CAMISA 85,72 X 430 BP AST/MAT E550	01
02	0521016677	EXTENSOR 44,45 X 445 AST/MATIC 550	01
03	0502040747	GARFO 32,54	01
04	0503011094	PARAF 3/8 UNC X 2 C C S I 12.9	01
05	0503010025	ARRUELA PRESSAO 3/8 ZN 1K01527	01
06	0503010026	PORCA S. 3/8 UNC G.5 ZN	01
07	0502010993	TAMPA MOVEL 85,72 SDA3E	01
08	0502010781	SUPT ANEIS 44,45 X 85,72	01
09	0503010761	ANEL RASPD D-1750	01
10	0503010990	GAXETA 1870-1750-375-B	01
11	0503010949	ANEL G.I.1.3/4X3X1/2 W2-2000-500 PK	01
12	0503010976	ANEL O RING 2-336 N 3006-9B 1G85119	01
13	0503011060	ANEL BACK-UP 8-336 1G31106	01
14	0503010063	PORCA S. AUTOTRAV C/NYLON 1 UNS ALTA G.5 ZN	01
15	0503010042	ANEL O RING 2-214 N 3006-9B 1G05116	01
16	0502011847	EMBOLO 44,45 X 85,72 BP	01
17	0503012509	GAXETA OE 085705200211D-BR	02
18	0503010948	ANEL G.E.3.3/8X2X1/2 W4-3346-590 PK	01
19	0511018115	BUCHA 45 X 3"X 17 C/R.3/8 AST/MATIC	01
20	0503011148	PARAF 3/8 UNC X 1/2 S C S I 12.9	01



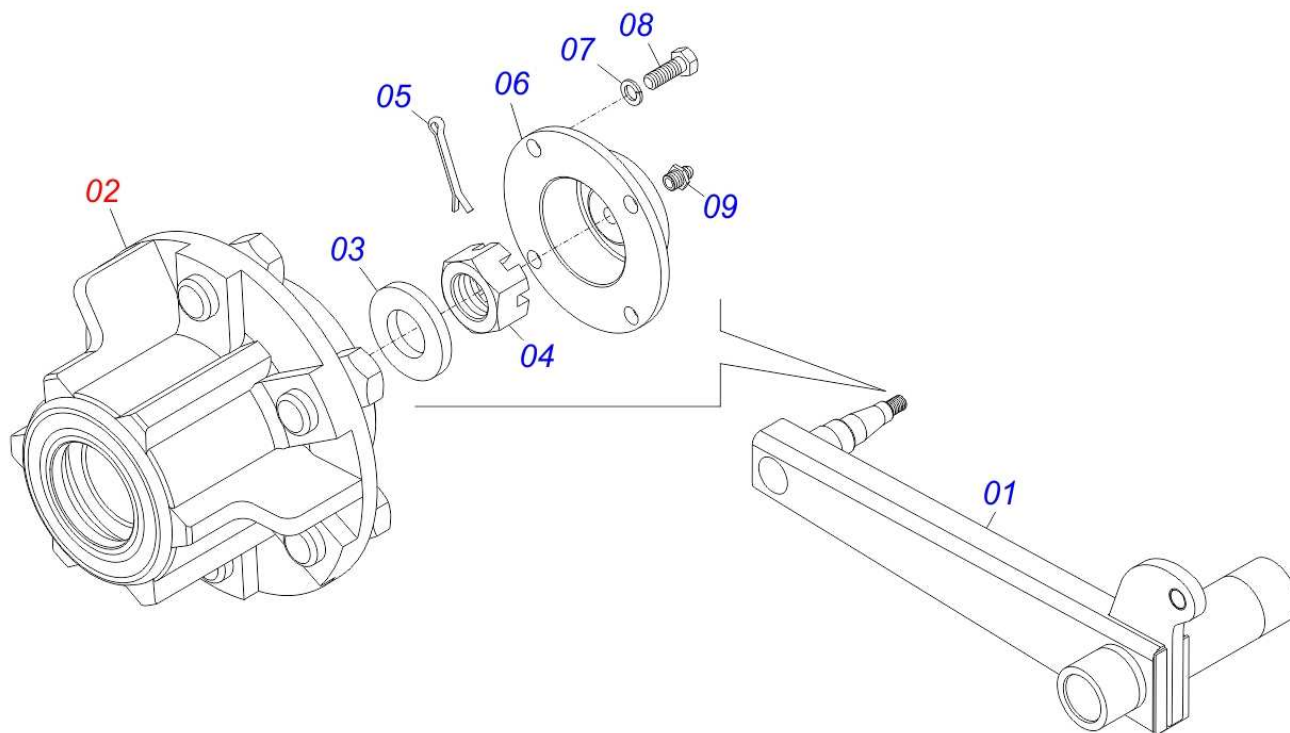
PEÇA PEÇAS



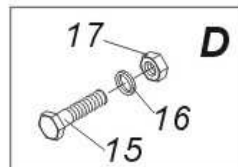
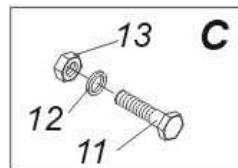
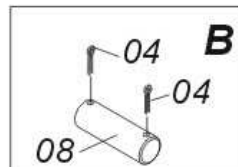
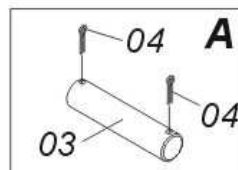
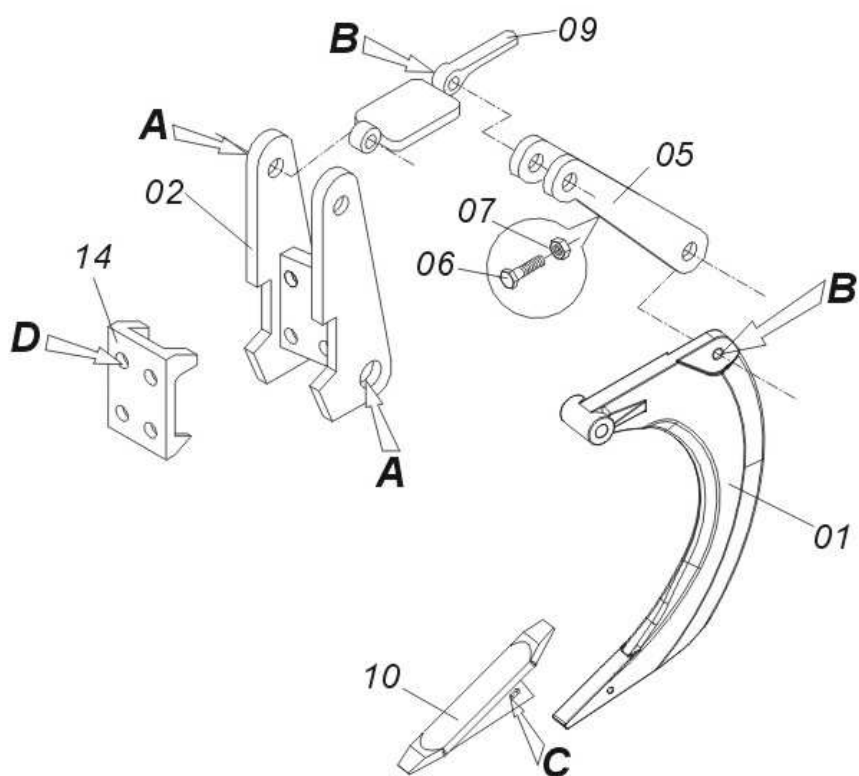
Item	Código	Descrição	
00	0511043610	CIL H 53,98 X 101,6 X 563 X 251 BP	01
01	0511066479	CAMISA 101,60 X 444 BP AST/MAT /E 550	01
02	0531018706	CORPO EXTENSOR 53,98 X 443 AST/MATIC 500	01
03	0502040747	GARFO 32,54	01
04	0503011094	PARAF 3/8 UNC X 2 C C S I 12.9	01
05	0503010025	ARRUELA PRESSAO 3/8 ZN 1K01527	01
06	0503010026	PORCA S. 3/8 UNC G.5 ZN	01
07	0502011182	TAMPA MOVEL 101,60	01
08	0502011250	SUPT ANEIS 53,98 X 101,6	01
09	0503010319	ANEL RASPD D-2125	01
10	0503010314	GAXETA 2500-2125-375-B	01
11	0503010973	ANEL G.E.2.1/2X3X1/2 W2-2500-500 PK	01
12	0503011061	ANEL BACK-UP 8-342 1G31076	01
13	0503010338	ANEL O RING 2-342 N 3006-9B 1G04619	01
14	0503010345	ANEL O RING 2-218 N 3006-9B 1G04609	01
15	0502011249	EMBOLO 53,98 X 101,60 PDC	01
16	0503010043	GAXETA 3750-3250 B	01
17	0503012725	GAXETA OE 101605020211D-BR 1G17605	01
18	0503012726	ANEL BORRACHA PK 2340-3000-70B	01
19	0503010994	ANEL G.E.4 X 3 X 1/2 W2-4000-500 PK	01
20	0503010817	PORCA S. AUTOTRAV C/NYLON 1.1/4 UNF ALTA G.5 ZN	01



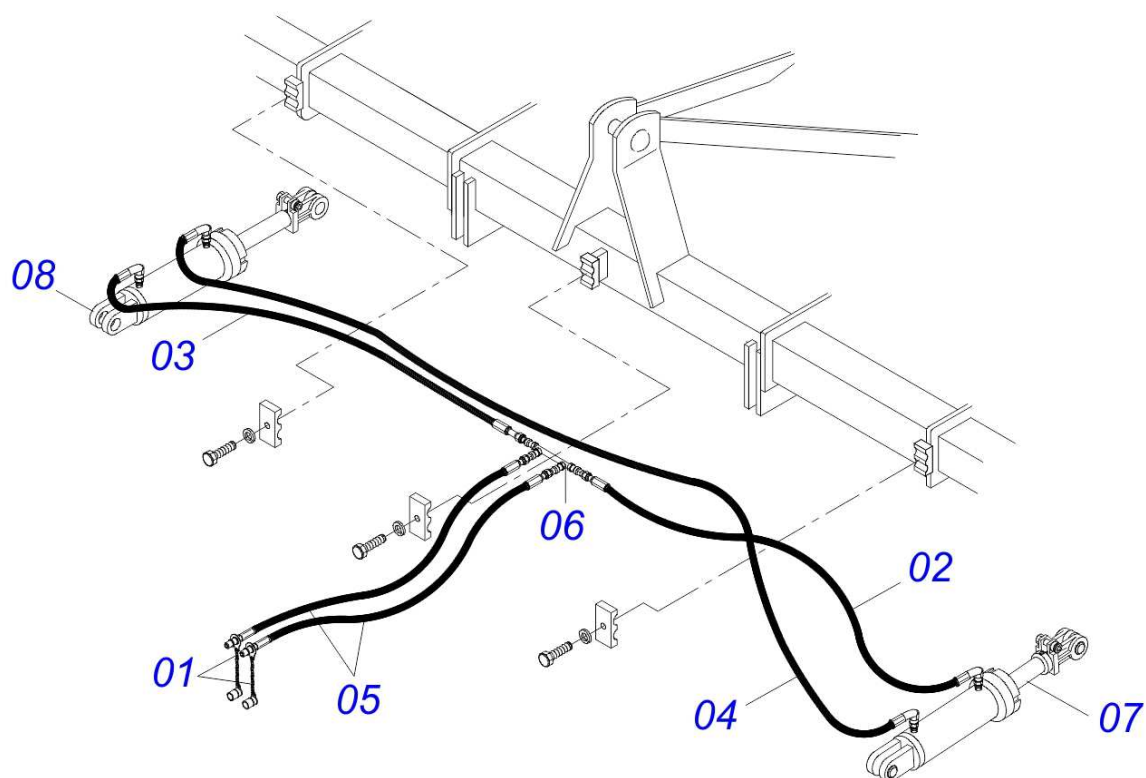
Item	Código	Descrição	QT
01	0511065157	RODADO DIR AST/MATIC 500	01
02	0501051142	CAIXA RODADO C/ROL DCA S-0996	01
03	0501016545	ARRUELA LISA 26 X 50 X 6,30 ZN	01
04	0503030009	PORCA CAST 1 UNS 14FPP X 22 ZN	01
05	0503010018	CONTRAPINO 5/32 X 1.1/2	01
06	0502020591	TAMPA PROT 1G72673 PSA	01
07	0503011444	ARRUELA PRESSAO 5/16 SA	04
08	0503010358	PARAF 5/16 UNC X 7/8 C S G.5 ZN	04
09	0503010002	GRAXEIRA 1800	01



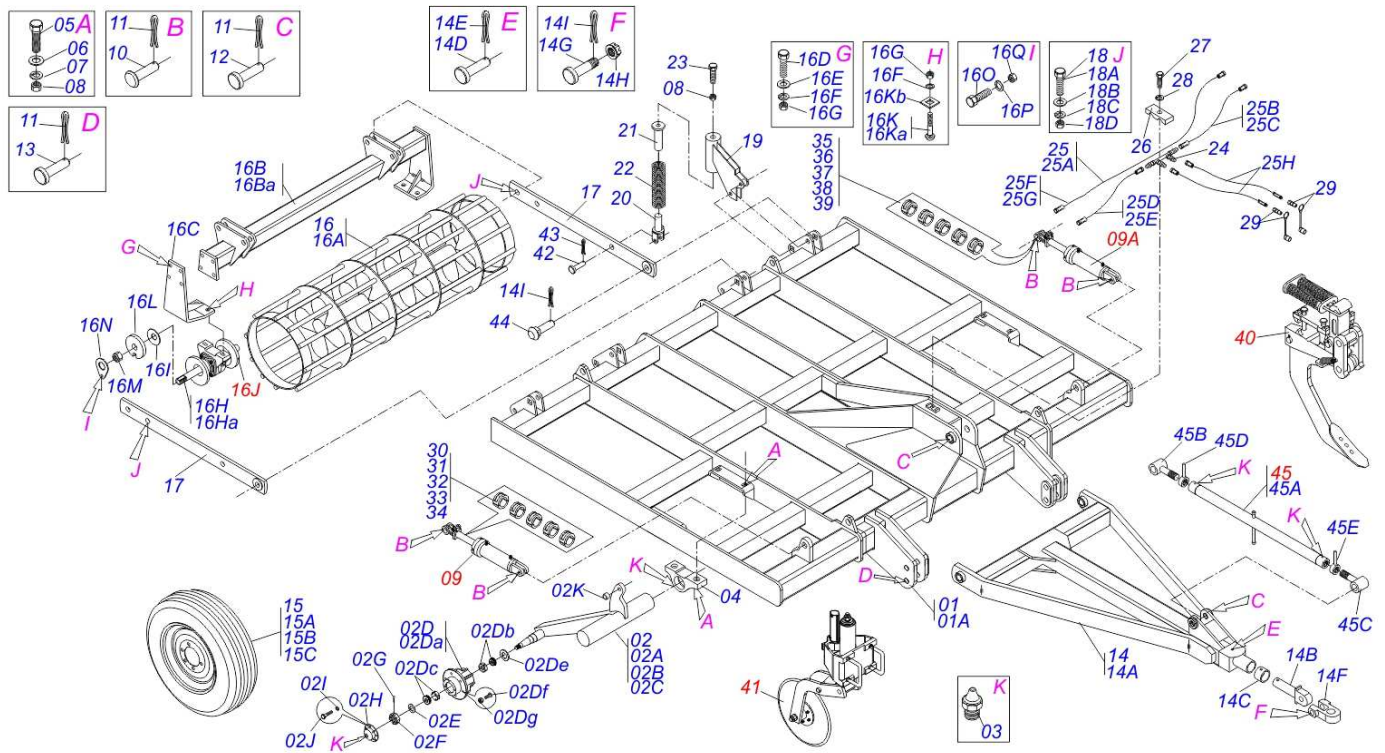
Item	Código	Descrição	QT
01	0511065158	RODADO ESQ AST/MATIC 500	01
02	0501051142	CAIXA RODADO C/ROL DCA S-0996	01
03	0501016545	ARRUELA LISA 26 X 50 X 6,30 ZN	01
04	0503030009	PORCA CAST 1 UNS 14FPP X 22 ZN	01
05	0503010018	CONTRAPINO 5/32 X 1.1/2	01
06	0502020591	TAMPA PROT 1G72673 PSA	01
07	0503011444	ARRUELA PRESSAO 5/16 SA	04
08	0503010358	PARAF 5/16 UNC X 7/8 C S G.5 ZN	04
09	0503010002	GRAXEIRA 1800	01



Item	Código	Descrição	
00	0511042270	SIST HASTE COMPL AST/MATIC 500	
01	0502012451	HASTE AST/MATIC	01
02	0502011551	FIXD TRAS AST/MATIC 550	01
03	0521013024	EIXO 28,50 X 184 AST/MATIC 550	02
04	0503010523	CONTRAPINO 1/4 X 2 1G13201	04
05	0502011164	ENCOSTO MOLA AARP	01
06	0503011173	PARAFUSO 7/16 UNC X 2 CSRT G.5 ZN	01
07	0503010244	PORCA S. 7/16 UNC G.5 ZN	01
08	0511015689	EIXO JUNCAO 28,50 X 90 AST/MATIC ZN	02
09	0521011631	DESARME SISTEMA HASTE MOLA PLANA AST/MATIC	01
10	0511068437	PONTA SUBSOLADORA (C/CANECA SOLD)	01
11	0503010741	PARAF 1/2 UNC X 2.3/4 C S G.5 ZN	02
12	0503011440	ARRUELA PRESSAO 1/2 SA	02
13	0503010060	PORCA S. 1/2 UNC G.5 ZN	02
14	0502011552	FIXD DIANT AST/MATIC 550	01
15	0511019527	PARAF 1 UNF X 8 C S G.7 ZN	04
16	0503011438	ARRUELA PRESSAO 1 SA	04
17	0503010063	PORCA S. AUTOTRAV C/NYLON 1 UNS ALTA G.5 ZN	04



Item	Código	Descrição	5H	7H
01	0501053834	MACHO ENG RAP AGR 1/2 NPT C/TAMPA	02	02
02	0501080055	MANG 3/8 X 1000 TR-TC	01	00
02.	0501080025	MANG 3/8 X 1400 TR-TC	00	01
03	0501082047	MANG 3/8 X 1360 TR TC	01	00
03.	0501080402	MANG 3/8 X 1700 TR-TC	00	01
04	0501082048	MANG 3/8 X 2350 TC-TC	01	00
04.	0501080479	MANG 3/8 X 3000 TC-TC	00	01
05	0501080384	MANG 3/8 X 3000 TR-TM	02	02
06	0501068088	DISTR OLEO AST/MATIC	01	01
07	0521045647	CIL HIDR 53,98X101,60X563X251 BP TRELLEB AST/MATIC	01	01
08	0521045646	CIL HIDR 44,45X85,7X563X251 TRELLEB AST/MATIC	01	01

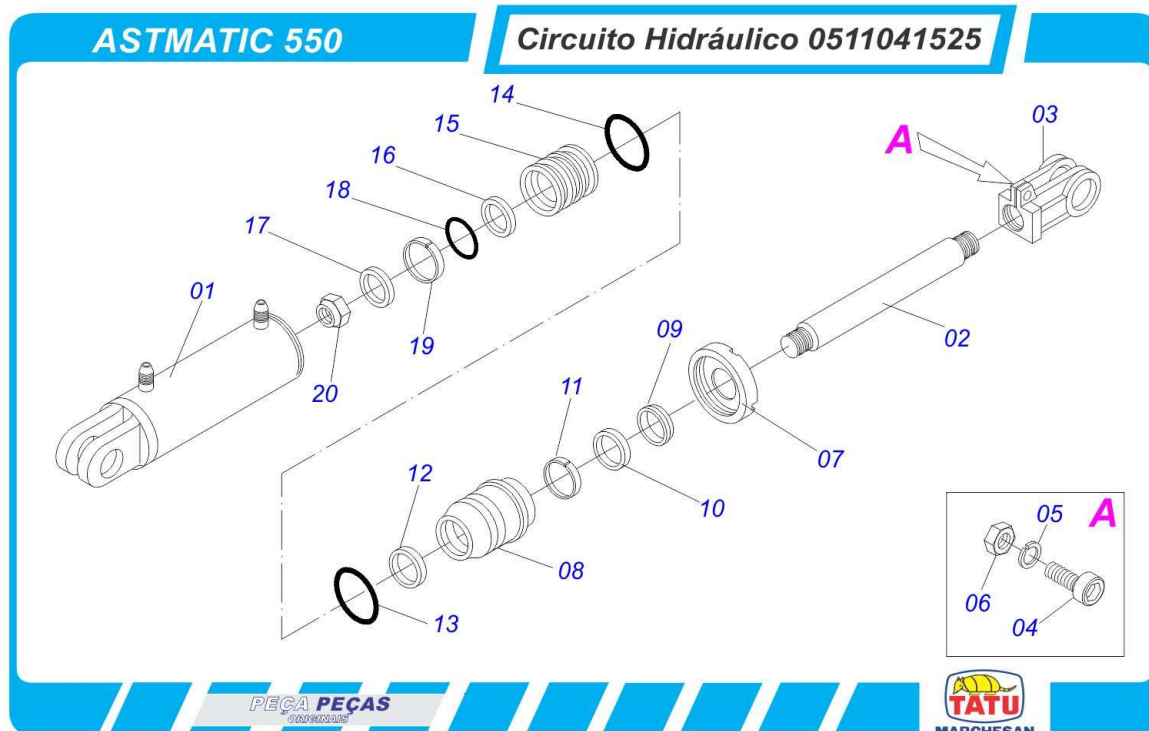


Item	Código	Descrição	05 07
00	0909090360	ASTMATIC E 550	
01	0511063808	CHASSI AST/MATIC E 550 5H S-0202	01 00
01A	0511063809	CHASSI AST/MATIC E 550 7H S-0202	00 01
02	0501054059	SUPT DIR ROD S/PNEU AST/MATIC E 550	01 01
02A	0501054060	SUPT ESQ ROD S/PNEU AST/MATIC E 550	01 01
02B	0511063803	SUPT DIR RODADO AST/MATIC E 550	01 01
02C	0511063804	SUPT ESQ RODADO AST/MATIC E 550	01 01
02D	0501051142	CAIXA RODADO C/ROL DCA S-0996	02 02
02Da	0502011121	CX RODADO DCA2 5500 MC	02 02
02Db	0503010006	ROL 32210 IMP	02 02
02Dc	0503010037	ROL 30207 IMP	02 02
02De	0503012928	RET 5985-GB	02 02
02Df	0501010127	PARAF ROD9/16UNFX1.7/8CR G.5 REC ZN	12 12
02Dg	0503010035	PORCA CONICA 9/16 UNF ZN	12 12
02E	0501016545	ARRUELA LISA 26 X 50 X 6,30 ZN	02 02
02F	0503030009	PORCA CAST 1 UNS 14FPP X 22 ZN	02 02
02G	0503010018	CONTRAPINO 5/32 X 1.1/2	02 02
02H	0502020591	TAMPA PROT 1G72673 PSA	02 02
02I	0503010179	ARRUELA PRESSAO 5/16 ZN 1K01528	08 08
02J	0503010178	PARAF 5/16 UNC X 7/8 CS G.2 ZN	08 08
02K	0511019920	LUVA 32,70 X 38,80 X 25,40 GCRO	02 02
03	0503010002	GRAXEIRA 1800	06 06
04	0502012273	MANCAL ARTICULACAO ESQ AST/MATIC	04 04
05	0503010901	PARAF 3/4UNC 3.1/2 CS G5 ZN 1K06867	08 08
06	0501010322	ARRUELA LISA 20,50 X 46 X 4,00 ZN	08 08
07	0503010023	ARRUELA PRESSAO 3/4 ZN 1K01584	08 08
08	0503010014	PORCA S. 3/4 UNC (PESADA) G.5 ZN	12 12
09	0501049308	CIL H 44,45 X 85,72 X 563 X 251 BP	01 01
09A	0511041525	CIL H 53,98 X 101,6 X 563 X 251 BP	01 01
10	0521012538	EIXO JUNCAO 31,75 X 90 FURO 75 ZN	04 04
11	0503010523	CONTRAPINO 1/4 X 2 1G13201	08 08

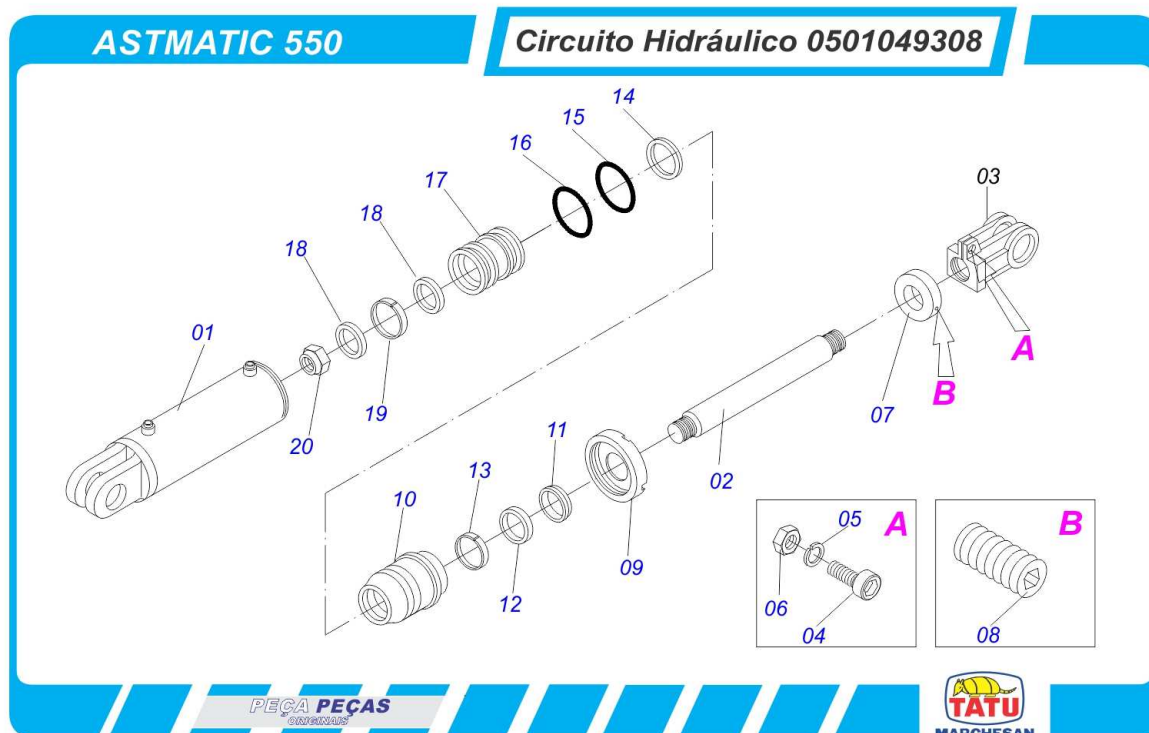
Item	Código	Descrição	05	07
12	0521013665	EIXO SUP ENG 3P AST/MATIC 550 5H	02	02
13	0521013666	EIXO INF ENG 3P AST/MATIC 550 5H	02	02
14	0511041101	CABECALHO COMPL AST/MATIC E 550	01	01
14A	0511063767	CABECALHO AST/MATIC E 550 S-0202	01	01
14B	0502040223	PINO ENG RH 91C	01	01
14C	0502040327	ANEL TRAVA ENG STA	01	01
14D	0511014902	EIXO JUNCAO 25 X 100 CAB FRESADA ZN	01	01
14E	0503010571	CONTRAPINO 1/4 X 1.1/2	01	01
14F	0502040732	U ENG C/ FQ 1G112676 ATCR 32A44	01	01
14G	0521012545	EIXO JUNCAO 38,00 X 183 PQ GASP / GASPM	01	01
14H	0501011301	PORCA CAST 1.1/2UNC 6FPP SEX2.5/16ZN	01	01
14I	0503010010	CONTRAPINO 1/4 X 2.1/2	01	01
15	0503060181	RODA COM PNEU 11L-15 10L 6F COMPLETO	02	02
15A	0503010858	PNEU 11L-15 10L	02	02
15B	0503011468	RODA 10LB X 15 X 6F X 152,4 DCA/PSA	02	02
15C	0503010860	CAMARA AR 11L 15	02	02
16	0501054554	ROLO DEST C/SUPT AST/MATIC E 550 5H	01	01
16.	0501054555	ROLO DEST C/SUPT AST/MATIC E 550 7H	02	02
16A	0511064541	ROLO DEST 1265 AST/MATIC 550 5H	01	01
16A.	0511064542	ROLO DEST 1800 AST/MATIC 550 7H	02	02
16B	0511064315	SUPT ROLO DEST 1280 AST/MATIC 550	02	
16Ba	0511064316	SUPT ROLO DEST 1815 AST/MATIC 550 7		02
16C	0511064543	SAPATA ROLO DESTORR AST/MATIC 550	02	02
16D	0501010100	PARAF 5/8 UNC X 2 C S G.5 ZN	08	08
16E	0501012140	ARRUELA LISA 16,50 X 40 X 4,00 ZN	08	08
16F	0503010027	ARRUELA PRESSAO 5/8 ZN 1K01574	16	16
16G	0503010013	PORCA S. 5/8 UNC G.5 ZN	16	16
16H	0531018573	EIXO 1.1/4 X 1310 AST/MATIC 550	04	04
16Ha	0531018574	EIXO 1.1/4 X 1840 AST/MATIC 550 7	04	04
16I	0531018575	ARRUELA CONCAVA 33,50 X 140 X 4,75	04	04
16J	0501042180	MANCAL AGR DM OL 192,5 1.1/4 IT	04	04
16K	0501048788	CONJ PCS IMPL 5/8 UNC X 2.1/2 CA	08	08
16Ka	0501014177	PARAF 5/8 UNC X 2.1/2 CAPQ G.5 ZN	01	01
16Kb	0501010947	TRAVA PARAF 5/8 GN/GNM	01	01
16L	0502010835	TRAVA EIXO 1.1/4 EXT GN 24	08	08
16M	0501010087	PORCA 1.1/4 UNC SEXT 2 ZN	04	04
16N	0501010455	TRAVA PORCA GN/GNL	04	04
16O	0501010161	PARAF 1/2 UNC X 1.1/4 C S G.2 ZN	04	04
16P	0503010019	ARRUELA PRESSAO 1/2 ZN 1K01556	04	04
16Q	0503010060	PORCA S. 1/2 UNC G.5 ZN	04	04
17	0511063807	BRACO ROLO DESTR AST/MATIC E 550	04	04
18	0501042312	PARAF 1 UNC X 3.1/2 C S COMPL	08	08
18A	0501010171	PARAF 1 UNC X 3.1/2 C S G.5 ZN	08	08
18B	0501011518	ARRUELA LISA 27 X 50 X 3,00 ZN	08	08
18C	0503010012	ARRUELA PRESSAO 1 ZN 1K01602	08	08
18D	0501010059	PORCA S. 1 UNC (PESADA) G.5 ZN	08	08
19	0511064544	SUPT ARTICD ROLO AST/MATIC 550 5	04	04
20	0511064546	APOIO INF MOLA AST/MATIC 550	04	04
21	0511064547	APOIO SUP MOLA AST/MATIC 550	04	04
22	0503031560	MOLA COM 42,6/44,6X350X12,7 1G66020	04	04
23	0503013135	PARAF 3/4 UNC X 4 C S RT G.7 ZN	04	04
24	0501068088	DISTR OLEO AST/MATIC	01	01
25	0501054054	JOGO MANG AST/MATIC E 550 5H S-0202	01	01
25A	0501054055	JOGO MANG AST/MATIC E 550 7H S-0202	01	01
25B	0501080321	MANG 3/8 X 1200 TR-TR	01	00
25C	0501080047	MANG 3/8 X 1700 TR-TR	00	01
25D	0501080488	MANG 3/8 X 1300 TR-TR	01	00
25E	0501080128	MANG 3/8 X 1800 TR-TR	00	01
25F	0501080452	MANG 3/8 X 2500 TR-TR	01	00



Item	Código	Descrição	05	07
25G	0501080372	MANG 3/8 X 3460 TR-TR	00	01
25H	0501080510	MANG 3/8 X 3500 TR-TM	02	02
26	0502011472	CORPO SUP PRESILHA C/FURO 1/2	01	01
27	0503011102	PARAF 7/16 UNC X 1.1/4 C S G.5 ZN	01	01
28	0503010180	ARRUELA PRESSAO 7/16 ZN 1K01546	01	01
29	0501053834	MACHO ENG RAP AGR 1/2 NPT C/TAMPA	02	02
30	0501047884	TOPADOR 25 P/CIL 1.3/4 2 2.1/8	01	01
31	0501047885	TOPADOR 30 P/CIL 1.3/4 2 2.1/8	01	01
32	0501047886	TOPADOR 35 P/CIL 1.3/4 2 2.1/8	01	01
33	0501047887	TOPADOR 40 P/CIL 1.3/4 2 2.1/8	01	01
34	0501047889	TOPADOR 50 P/CIL 1.3/4 1G05954	01	01
35	0501052862	TOPADOR 25 P/CIL 2.1/8	01	01
36	0501052863	TOPADOR 30 P/CIL 2.1/8	01	01
37	0501052864	TOPADOR 35 P/CIL 2.1/8	01	01
38	0501052865	TOPADOR 40 P/CIL 2.1/8	01	01
39	0501052866	TOPADOR 50 P/CIL 2.1/8	01	01
40	0501049334	SIST HASTE AST/MATIC E 550 S-0103	05	07
41	0501054090	DISCO CORTE AST/MATIC E 550 S-0302	05	05
42	0531016610	EIXO JUNCAO 3/4X45 AST/MATIC E 550	04	04
43	0503010362	CONTRAPINO 1/8 X 1.1/4 SA	04	04
44	0531017715	EIXO ARTIC 31,75 X 82,50 C A P Q	04	04
45	0501054088	ESTAB CAB COMPL AST/MATIC E 550	01	01
45A	0511063786	EXTENSOR 950 AST/MATIC E 550	01	01
45B	0511063787	FUSO EXT R1.1/2 UNCX432 DIR AST/MAT	01	01
45C	0511063788	FUSO EXT R1.1/2 UNCX432 ESQ AST/MAT	01	01
45D	0501061056	CONTRAPORCA 1.1/2 DIR C/MANIP	01	01
45E	0501067133	CONTRAPORCA 1.1/2 ESQ C/MANIP	01	01



Item	Código	Descrição	
00	0511041525	CIL H 53,98 X 101,6 X 563 X 251 BP	
01	0511061484	CAMISA 101,60 X 444 BP AST/MATIC550	01
02	0531018706	CORPO EXTENSOR 53,98 X 443 AST/MATIC 500	01
03	0502040747	GARFO 32,54	01
04	0503011094	PARAF 3/8 UNC X 2 C C S I 12.9	01
05	0503010025	ARRUELA PRESSAO 3/8 ZN 1K01527	01
06	0503010026	PORCA S. 3/8 UNC G.5 ZN	01
07	0502011182	TAMPA MOVEL 101,60	01
08	0502011250	SUPT ANEIS 53,98 X 101,6	01
09	0503010319	ANEL RASPD D-2125	01
10	0503010314	GAXETA 2500-2125-375-B	01
11	0503010973	ANEL G.E.2.1/2X3X1/2 W2-2500-500 PK	01
12	0503011061	ANEL BACK-UP 8-342 1G31076	01
13	0503010338	ANEL O RING 2-342 N 3006-9B 1G04619	01
14	0503010345	ANEL O RING 2-218 N 3006-9B 1G04609	01
15	0502011249	EMBOLO 53,98 X 101,60 PDC	01
16	0503010043	GAXETA 3750-3250 B	01
17	0503012725	GAXETA OE 101605020211D-BR 1G17605	01
18	0503012726	ANEL BORRACHA PK 2340-3000-70B	01
19	0503010994	ANEL G.E.4 X 3 X 1/2 W2-4000-500 PK	01
20	0503010817	PORCA S. AUTOTRAV C/NYLON 1.1/4 UNF ALTA G.5 ZN	01
21	0501034420	JOGO REP COMPL 53,98 X 101,6 PK 310	



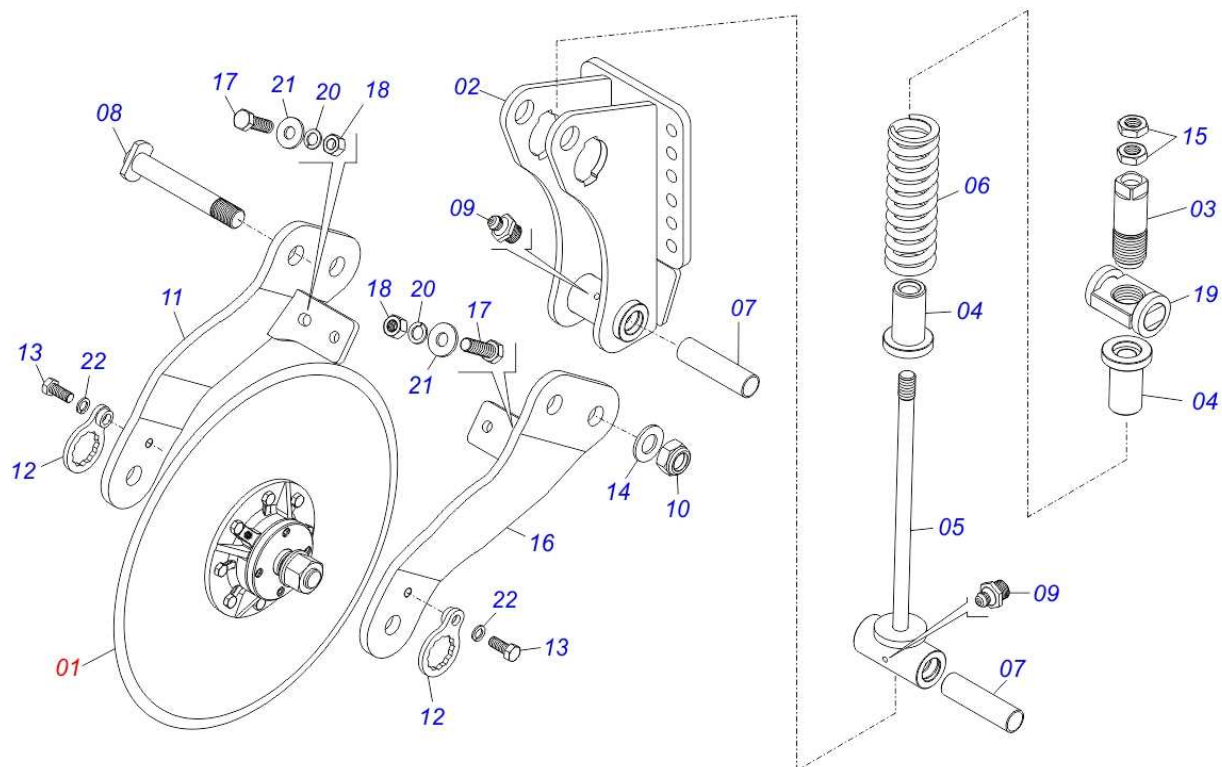
Item	Código	Descrição	
00	0501049308	CIL H 44,45 X 85,72 X 563 X 251 BP	
01	0501069833	CAMISA 85,72 X 430 BP	01
02	0521016677	EXTENSOR 44,45 X 445 AST/MATIC 550	01
03	0502040747	GARFO 32,54	01
04	0503011094	PARAF 3/8 UNC X 2 C C S I 12.9	01
05	0503010025	ARRUELA PRESSAO 3/8 ZN 1K01527	01
06	0503010026	PORCA S. 3/8 UNC G.5 ZN	01
07	0511018115	BUCHA 45 X 3" X 17 C/R.3/8 AST/MATIC	01
08	0503011148	PARAF 3/8 UNC X 1/2 S C S I 12.9	01
09	0502010993	TAMPA MOVEL 85,72 SDA3E	01
10	0502010781	SUPT ANEIS 44,45 X 85,72	01
11	0503010761	ANEL RASPD D-1750	01
12	0503010990	GAXETA 1870-1750-375-B	01
13	0503010949	ANEL G.I.1.3/4X3X1/2 W2-2000-500 PK	01
14	0503011060	ANEL BACK-UP 8-336 1G31106	01
15	0503010976	ANEL O RING 2-336 N 3006-9B 1G85119	01
16	0503010042	ANEL O RING 2-214 N 3006-9B 1G05116	01
17	0502010843	EMBOLO 44,45 X 85,7	01
18	0503010170	GAXETA 3120 2750	02
19	0503010948	ANEL G.E.3.3/8X2X1/2 W4-3346-590 PK	01
20	0503010063	PORCA S. AUTOTRAV C/NYLON 1 UNS ALTA G.5 ZN	01
21	0501031796	JOGO REP COMPL CIL 44,45 X 85,72 B	



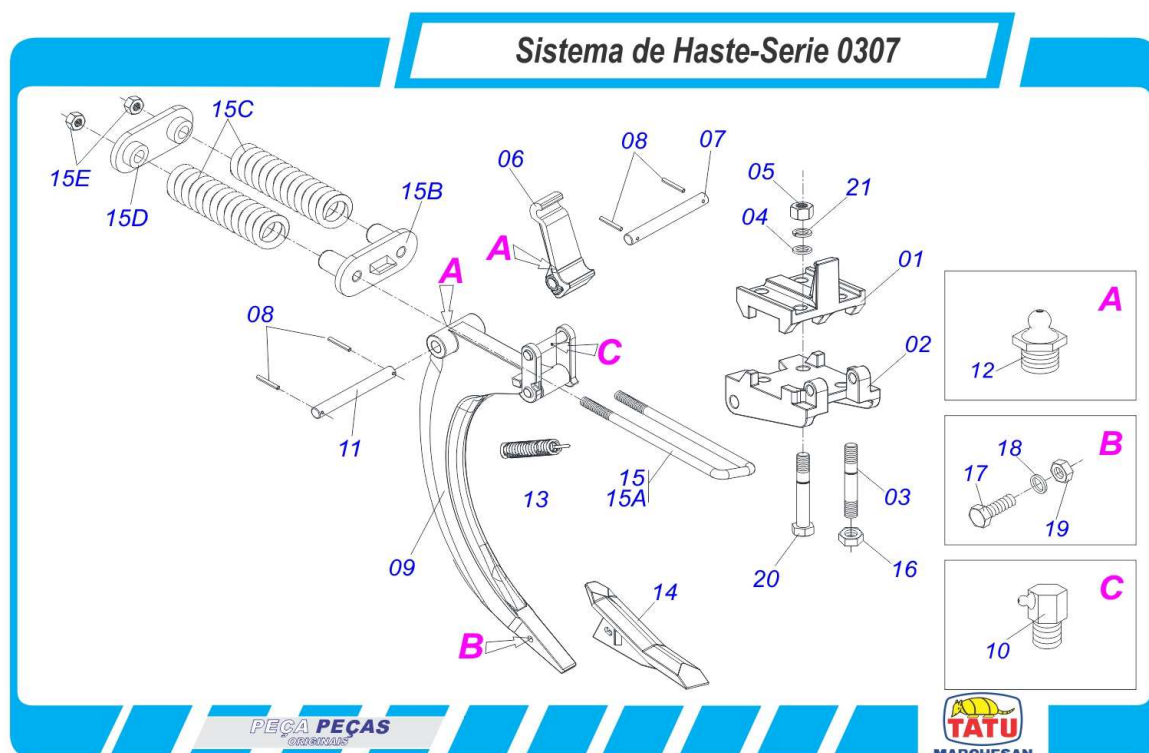
AST / MATIC 450 / 450E / 500 / 550E
DISCO CORTE AST/MATIC E 550 S-0302

Página 23
0501054090

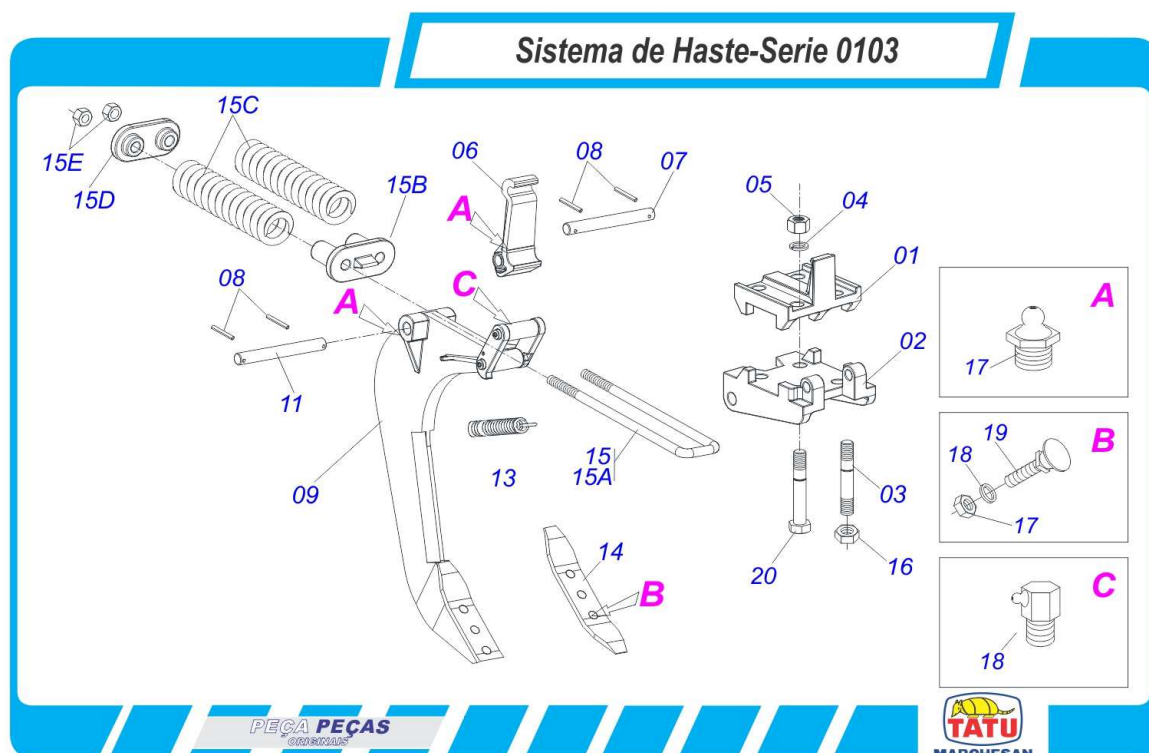
Item	Código	Descrição	
01R	0511015346	ARRUELA LISA 26 X 41,50 X 1,50 ZN	02
01S	0503011438	ARRUELA PRESSAO 1 SA	02
01T	0521013510	PORCA R3/4UNC EIXO DC PST ACT ZN	02
02	0502012026	SUPT FIX DISCO CORTE AST/MATIC	01
03	0502012024	LUVA FIX SUPT DISCO CORTE AST/MATIC	01
04	0503013184	PARAF 5/8 UNF X 2.3/4 C S G.8 ZN	01
05	0501011299	ARRUELA LISA 17,50 X 32 X 3,00 ZN	01
06	0503010129	PORCA 5/8 NF ZN	01
07	0521014574	PREND 3/4 UNC X 160 X 130 AST/M ZN	02
08	0503010534	CONTRAPINO 3/8 X 2.1/2 ZN 1G13300	01
09	0503011198	PARAF 3/4 UNC X 6 C S G.5 ZN	01



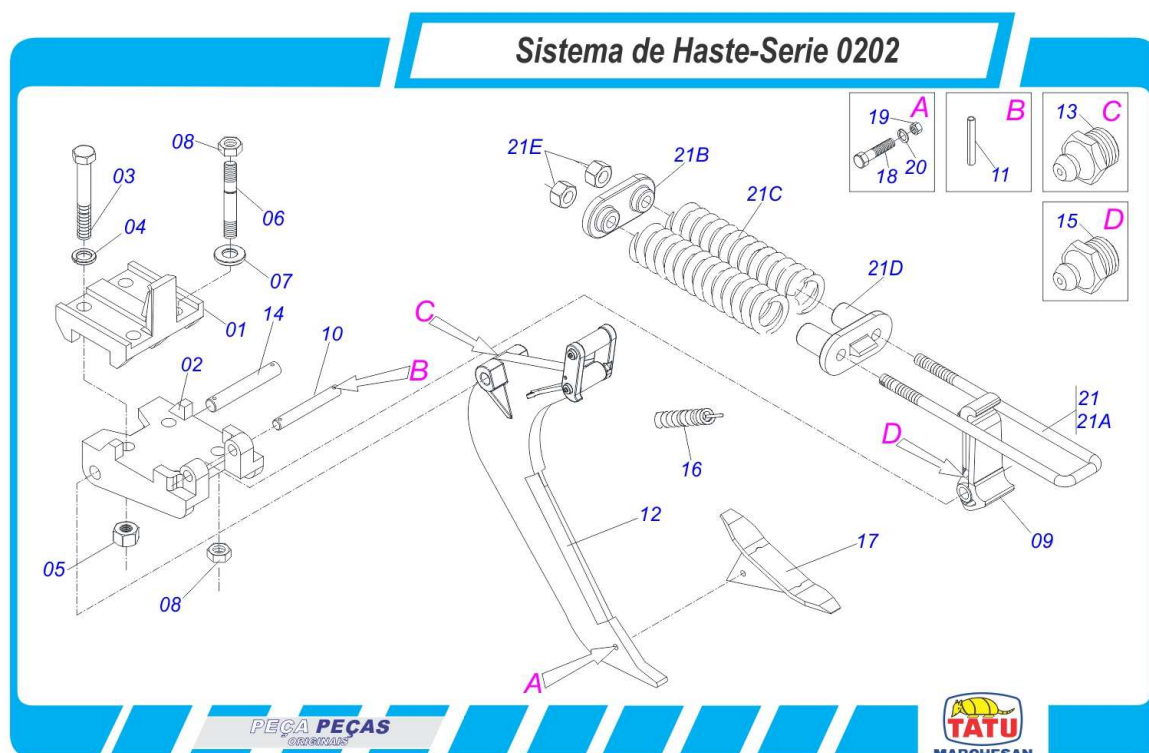
Item	Código	Descrição	QT
01	0511053370	DISCO CORTE 24"X7,5 C/ CAIXA ASTMAT	01
02	0511068432	FIXD TRAS DISCO CORTE AST/MATIC	01
03	0571010668	FUSO REGULAD R.2" AST/MATIC	01
04	0571010669	LUVA Ø28,58 X Ø50 X 105 AST/MATIC	02
05	0521062925	VARAO MOLA 508 AST/MATIC	01
06	0503031390	MOLA COMPR 52,50 X 247 X 1/2	01
07	0551014549	LUVA 32,54 X 37,80 X 140 AST/MATIC	02
08	0521062926	EIXO JUNCAO Ø31,75XR.1.1/4"UNF12FPP	02
09	0503010002	GRAXEIRA 1800	02
10	0503010044	PORCA S. AUTOTRAV C/NYLON 1.1/4 UNF BAIXA G.5 ZN	02
11	0521062924	BRAÇO ESQ DISCO CORTE AST/MATIC500	01
12	0501069637	TRAVA PORCA EIXO DC SACM2 2L/3L DC	02
13	0503011267	PARAF 5/8 UNC X 1.1/2 C S G.5 ZN	02
14	0501017779	ARRUELA LISA 32 X 60 X 4,75 ZN	02
15	0503013635	PORCA 1 NC SEXT 1.5/8 BAIX ZN	02
16	0521064686	BRACO DIR DISCO CORTE AST MATIC500	01
17	0501010100	PARAF 5/8 UNC X 2 C S G.5 ZN	02
18	0503010013	PORCA S. 5/8 UNC G.5 ZN	02
19	0521064687	CONTRAPORCA MOLA R.2"UNC AST MATIC	01
20	0503011445	ARRUELA PRESSAO 5/8 SA	02
21	0501012140	ARRUELA LISA 16,50 X 40 X 4,00 ZN	02
22	0503010027	ARRUELA PRESSAO 5/8 ZN 1K01574	02



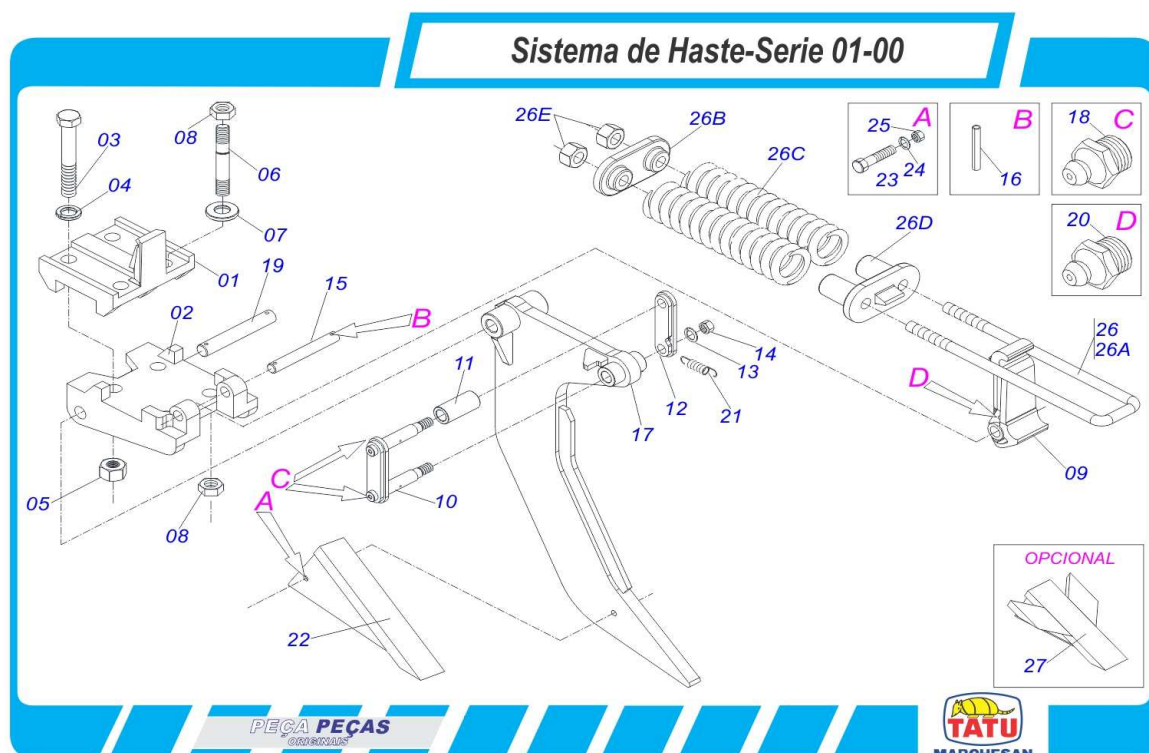
Item	Código	Descrição	
00	0501057701	SIST HASTE S/MOLA AST/MATIC E 550	01
01	0502011821	BASE SUP AST/MATIC E 550	01
02	0502011822	BASE INF AST/MATIC 550	02
03	0541010119	PRENDEDOR 1.1/4 UNF X 240 AST/MATIC	03
04	0501017779	ARRUELA LISA 32 X 60 X 4,75 ZN	04
05	0503013094	PORCA 1.1/4 UNF 12FPP X20MM SEXT ZN	08
06	0502011823	BRACO FIX MOLA AST/MATIC E 550	01
07	0521017366	EIXO 28,58 X 197 AST/MATIC 550	01
08	0503011877	PINO ELAST 701194 8 X 60	04
09	0511068743	HASTE C/DESARME AST/MATIC E 550	01
10	0503010004	GRAXEIRA 1890 3/8 (1/8 BSP)	02
11	0521017367	EIXO 31,75 X 258 AST/MATIC 550	01
12	0503010002	GRAXEIRA 1800	02
13	0503031574	MOLA TRAC 175 X 20 X 3,8 AST/MATIC	01
14	0502070083	PONTA SUBSOLADORA AST/MATIC	14
15	0501052884	PRENDEDOR 1 UNS X 585 COMPL	01
15A	0521017662	U PRED R.1 UNS X 115 X 585	01
15B	0502011824	FIX DIANT MOLA AST/MATIC 550	01
15C	0503031603	MOLA COMPR 63X430X19,05 AST/M 550	02
15D	0502011825	FIX TRAS MOLA AST/MATIC 550	01
15E	0503010340	PORCA S. 1 UNS 14 FPP (PESADA) G.8 ZN	04
16	0501010087	PORCA 1.1/4 UNC SEXT 2 ZN	04
17	0503010850	PARAF 7/16 UNC X 3 C S G.5 ZN	03
18	0501012803	ARRUELA LISA 12 X 30 X 3,00 ZN	03
19	0503010244	PORCA S. 7/16 UNC G.5 ZN	03
20	0521017351	PARAF 1.1/4 UNF X 8 C S G.8 ZN	02
21	0503010070	ARRUELA PRESSAO 1.1/4 ZN	02



Item	Código	Descrição	
00	0501049334	SIST HASTE AST/MATIC E 550 S-0103	
01	0502011821	BASE SUP AST/MATIC E 550	01
02	0502011822	BASE INF AST/MATIC 550	02
03	0541010119	PRENDEDOR 1.1/4 UNF X 240 AST/MATIC	03
04	0501017779	ARRUELA LISA 32 X 60 X 4,75 ZN	04
05	0503013094	PORCA 1.1/4 UNF 12FPP X20MM SEXT ZN	08
06	0502011823	BRACO FIX MOLA AST/MATIC E 550	01
07	0521017366	EIXO 28,58 X 197 AST/MATIC 550	01
08	0503011877	PINO ELAST 701194 8 X 60	04
09	0511064973	BRACO SUBS C/ DESARME AST/M E 550	01
10	0503010004	GRAXEIRA 1890 3/8 (1/8 BSP)	02
11	0521017367	EIXO 31,75 X 258 AST/MATIC 550	01
12	0503010002	GRAXEIRA 1800	02
13	0503031574	MOLA TRAC 175 X 20 X 3,8 AST/MATIC	01
14	0624010008	PICAO SUBS 16"X3"X5/8" E019 ASCR	14
15	0501052884	PRENDEDOR 1 UNS X 585 COMPL	01
15A	0521017662	U PRED R.1 UNS X 115 X 585	01
15B	0502011824	FIX DIANT MOLA AST/MATIC 550	01
15C	0503031603	MOLA COMPR 63X430X19,05 AST/M E 550	02
15D	0502011825	FIX TRAS MOLA AST/MATIC 550	01
15E	0503010340	PORCA S. 1 UNS 14 FPP (PESADA) G.8 ZN	04
16	0501010087	PORCA 1.1/4 UNC SEXT 2 ZN	04
17	0503012956	PARAF 1/2 BSW X 1.1/2 CEPQ G.5 ZN	03
18	0503010019	ARRUELA PRESSAO 1/2 ZN 1K01556	03
19	0503010020	PORCA 1/2 BSW 12FPP ALTA ZN 1K03768	03
20	0521017351	PARAF 1.1/4 UNF X 8 C S G.8 ZN	02



Item	Código	Descrição	
00	0511043370	SIST HASTE AST/MATIC E 550 S-0202	
01	0502011821	BASE SUP AST/MATIC E 550	01
02	0502011822	BASE INF AST/MATIC 550	01
03	0521017351	PARAF 1.1/4 UNF X 8 C S G.8 ZN	02
04	0503010070	ARRUELA PRESSAO 1.1/4 ZN	02
05	0503010352	PORCA 1.1/4 UNF 12FPP SEXT ZN	02
06	0541010119	PRENDEDOR 1.1/4 UNF X 240 AST/MATIC	02
07	0501017779	ARRUELA LISA 32 X 60 X 4,75 ZN	04
08	0503013094	PORCA 1.1/4 UNF 12FPP X20MM SEXT ZN	08
09	0502011823	BRACO FIX MOLA AST/MATIC E 550	01
10	0521017366	EIXO 28,58 X 197 AST/MATIC 550	01
11	0503011877	PINO ELAST 701194 8 X 60	04
12	0511064522	BRACO SUBS C/DES AST/MATIC E 550	01
13	0503010004	GRAXEIRA 1890 3/8 (1/8 BSP)	02
14	0521017367	EIXO 31,75 X 258 AST/MATIC 550	01
15	0503010002	GRAXEIRA 1800	02
16	0503031574	MOLA TRAC 175 X 20 X 3,8 AST/MATIC	01
17	0511064539	PONTA SUBS AST/MATIC E 550	01
18	0503011172	PARAF 1/2 UNC X 2.1/2 C S G.5 ZN	01
19	0503010060	PORCA S. 1/2 UNC G.5 ZN	01
20	0503010019	ARRUELA PRESSAO 1/2 ZN 1K01556	01
21	0501052884	PRENDEDOR 1 UNS X 585 COMPL	01
21A	0521017662	U PRED R.1 UNS X 115 X 585	01
21B	0502011825	FIX TRAS MOLA AST/MATIC 550	01
21C	0503031603	MOLA COMPR 63X430X19,05 AST/M 550	02
21D	0502011824	FIX DIANT MOLA AST/MATIC 550	01
21E	0503010340	PORCA S. 1 UNS 14 FPP (PESADA) G.8 ZN	04



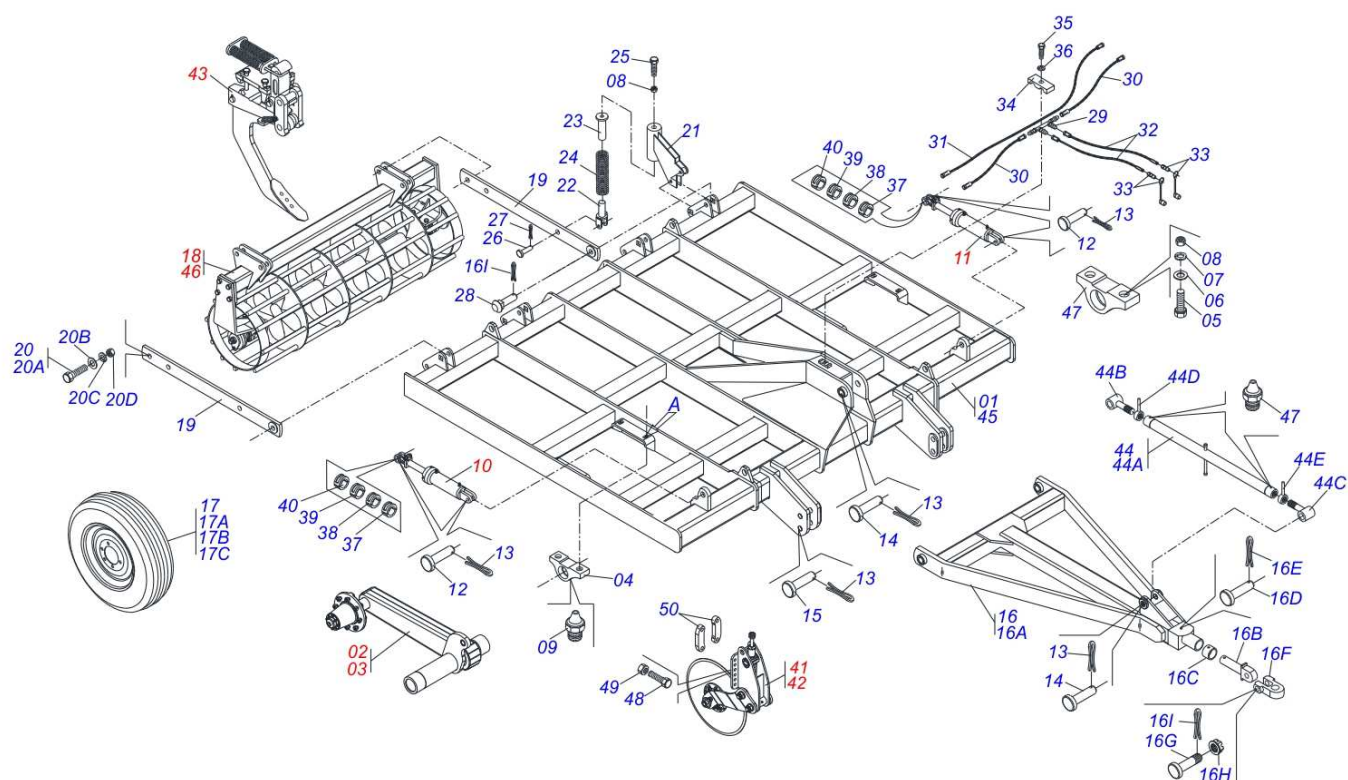
Item	Código	Descrição	
00	0511043371	SIST HASTE AST/MATIC E 550 S-0100	
01	0502011821	BASE SUP AST/MATIC E 550	01
02	0502011822	BASE INF AST/MATIC 550	01
03	0521017351	PARAF 1.1/4 UNF X 8 C S G.8 ZN	02
04	0503010070	ARRUELA PRESSAO 1.1/4 ZN	02
05	0503010352	PORCA 1.1/4 UNF 12FPP SEXT ZN	02
06	0541010119	PRENDEDOR 1.1/4 UNF X 240 AST/MATIC	02
07	0501017779	ARRUELA LISA 32 X 60 X 4,75 ZN	04
08	0503013094	PORCA 1.1/4 UNF 12FPP X20MM SEXT ZN	08
09	0502011823	BRACO FIX MOLA AST/MATIC E 550	01
10	0511061581	ORELHA DIR C/EIXO DES AST/MATIC 550	01
11	0521017365	LUVA 25,80 X 45 X 95 AST/MATIC 550	01
12	0511061580	ORELHA ESQ DES AUT AST/MATIC 550	01
13	0503011447	ARRUELA PRESSAO 7/8 SA	02
14	0503010417	PORCA S. 7/8 UNC (PESADA) G.5 ZN	02
15	0521017366	EIXO 28,58 X 197 AST/MATIC 550	01
16	0503011877	PINO ELAST 701194 8 X 60	04
17	0511061582	BRACO SUBS C/DESARME AST/MATIC E550	01
18	0503010004	GRAXEIRA 1890 3/8 (1/8 BSP)	02
19	0521017367	EIXO 31,75 X 258 AST/MATIC 550	01
20	0503010002	GRAXEIRA 1800	02
21	0503031574	MOLA TRAC 175 X 20 X 3,8 AST/MATIC	01
22	0501069818	PONTA SUBS AST/MATIC 550	01
23	0503011172	PARAF 1/2 UNC X 2.1/2 C S G.5 ZN	01
24	0503010019	ARRUELA PRESSAO 1/2 ZN 1K01556	03
25	0503010060	PORCA S. 1/2 UNC G.5 ZN	01
26	0501052884	PRENDEDOR 1 UNS X 585 COMPL	01
26A	0521017662	U PRED R.1 UNS X 115 X 585	01
26B	0502011825	FIX TRAS MOLA AST/MATIC 550	01
26C	0503031603	MOLA COMPR 63X430X19,05 AST/M E 550	02
26D	0502011824	FIX DIANT MOLA AST/MATIC 550	01



AST / MATIC 450 / 450E / 500 / 550E
SIST HASTE AST/MATIC E 550 S-0100

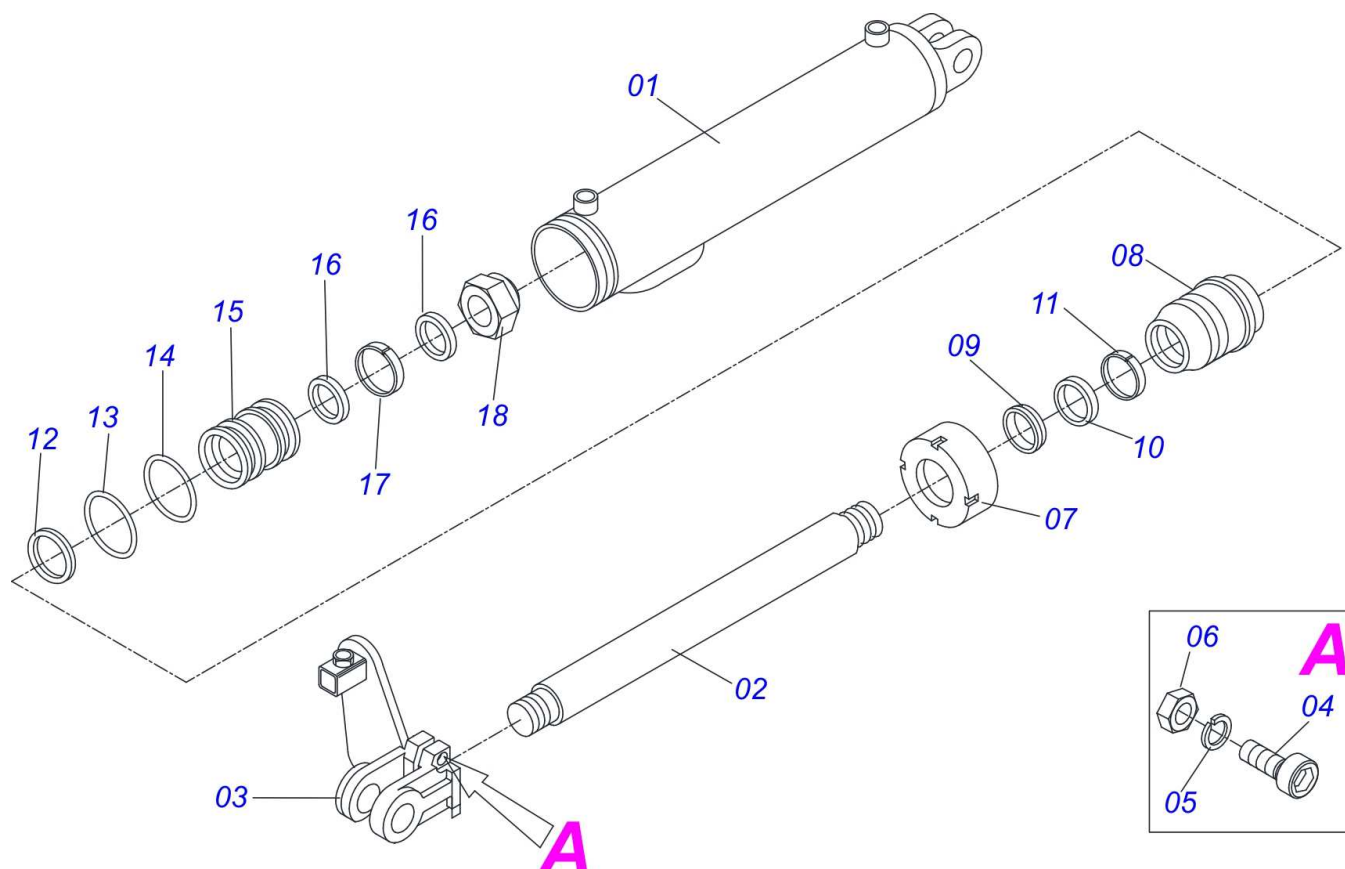
Página 28
0511043371

Item	Código	Descrição	
26E	0503010340	PORCA S. 1 UNS 14 FPP (PESADA) G.8 ZN	04
27	0501069385	PONTA ALADA SUBS AST/MATIC 550	01



Item	Código	Descrição	5 7 HASTES
01	0511041017	CHASSI COMPL AST/MATIC 550 5H S0202	1 0
02	0501054059	SUPT DIR ROD S/PNEU AST/MATIC E 550	1 1
03	0501054060	SUPT ESQ ROD S/PNEU AST/MATIC E 550	1 1
04	0501110568	MANCAL ARTIC DIR C/LUVA AST/MATIC	2 2
05	0503010901	PARAF 3/4UNC 3.1/2 CS G5 ZN 1K06867	8 8
06	0501010322	ARRUELA LISA 20,50 X 46 X 4,00 ZN	8 8
07	0503011442	ARRUELA PRESSAO 3/4 SA	8 8
08	0503010014	PORCA S. 3/4 UNC (PESADA) G.5 ZN	8 8
09	0503010004	GRAXEIRA 1890 3/8 (1/8 BSP)	4 4
10	0511043611	CIL H 44,45 X 85,72 X 563 X 251 BP	1 1
11	0511043610	CIL H 53,98 X 101,6 X 563 X 251 BP	1 1
12	0521012538	EIXO JUNCAO 31,75 X 90 FURO 75 ZN	4 4
13	0503010523	CONTRAPINO 1/4 X 2 1G13201	4 4
14	0531017716	EIXO EXTENSOR CAB AST/MATIC E 550	2 2
15	0531016023	EIXO INF ENGATE AST/MATIC E 550	2 2
16	0511041101	CABECALHO COMPL AST/MATIC E 550	1 1
16A	0511063767	CABECALHO AST/MATIC E 550 S-0202	1 1
16B	0502040727	EIXO JUNCAO RH 91C	1 1
16C	0502040327	ANEL TRAVA ENG STA	1 1
16D	0501011136	PINO 26 X 100 (1.1/2 X 107) GCRO ZN	1 1
16E	0503010571	CONTRAPINO 1/4 X 1.1/2	1 1
16F	1902040733	U ENG ATCR 32A44	1 1
16G	0521012545	EIXO JUNCAO 38,00 X 183 PQ GASP / GASPM	1 1
16H	0501011301	PORCA CAST 1.1/2UNC 6FPP SEX2.5/16ZN	1 1
16I	0503010010	CONTRAPINO 1/4 X 2.1/2	3 3
17	0503060244	RODA C/ PNEU11L-15 10L 8F COMP GCRO	2 2
17A	0503012108	RODA 10 LB X 15 X 8F X 203 GCRO	1 1
17B	0503010860	CAMARA AR 11L 15	1 1
17C	0503010858	PNEU 11L-15 10L	1 1
18	0501054554	ROLO DEST C/SUPT AST/MATIC E 550 5H	1 0
19	0511063807	BRACO ROLO DESTR AST/MATIC E 550	04 04

Item	Código	Descrição	5 7 HASTES
20	0501042312	PARAF 1 UNC X 3.1/2 C S COMPL	8 8
20A	0501010171	PARAF 1 UNC X 3.1/2 C S G.5 ZN	8 8
20B	0501011518	ARRUELA LISA 27 X 50 X 3,00 ZN	8 8
20C	0503010012	ARRUELA PRESSAO 1 ZN 1K01602	8 8
20D	0501010059	PORCA S. 1 UNC (PESADA) G.5 ZN	8 8
21	0511064544	SUPT ARTICD ROLO AST/MATIC 550 5	4 4
22	0511064546	APOIO INF MOLA AST/MATIC 550	4 4
23	0511064547	APOIO SUP MOLA AST/MATIC 550	4 4
24	0503031560	MOLA COM 42,6/44,6X350X12,7 1G66020	4 4
25	0503013135	PARAF 3/4 UNC X 4 C S RT G.7 ZN	4 4
26	0531016610	EIXO JUNCAO 3/4X45 AST/MATIC E 550	4 4
27	0503010362	CONTRAPINO 1/8 X 1.1/4 SA	8 8
28	0531017715	EIXO ARTIC 31,75 X 82,50 C A P Q	8 8
29	0511066476	DISTR OLEO AST/MATIC E 550	1 1
30	0501080911	MANG 1/2 X 1300 TR-TR TERM OFS	2 2
31	0501081027	MANG 1/2 X 2500 TR-TR TERM OFS	1 1
32	0501081026	MANG 1/2 X 3500 TR-TM TERM OFS	2 2
33	0501053834	MACHO ENG RAP AGR 1/2 NPT C/TAMPA	2 2
34	0502010477	CORPO SUP PRESILHA	6 6
35	0503011102	PARAF 7/16 UNC X 1.1/4 C S G.5 ZN	6 6
36	0503010180	ARRUELA PRESSAO 7/16 ZN 1K01546	1 1
37	0501047895	TOPADOR 25 P/CIL 1.3/4 2 2.1/8	6 6
38	0501047885	TOPADOR 30 P/CIL 1.3/4 2 2.1/8	6 6
39	0501047887	TOPADOR 40 P/CIL 1.3/4 2 2.1/8	2 2
40	0501047888	TOPADOR 45 P/CIL 1.3/4 2 2.1/8	2 2
41	0521040619	DC TRAS AST/MATIC 500/550 S-0512	2 3
42	0521040616	DC DIANT AST/MATIC 500/550 S-0512	3 4
43	0501057701	SIST HASTE S/MOLA AST/MATIC E 550	5 7
44	0501054088	ESTAB CAB COMPL AST/MATIC E 550	1 1
44A	0511063786	EXTENSOR 950 AST/MATIC E 550	1 1
44B	0511063787	FUSO EXT R1.1/2 UNCX432 DIR AST/MAT	1 1
44C	0511063788	FUSO EXT R1.1/2 UNCX432 ESQ AST/MAT	1 1
44D	0501061056	CONTRAPORCA 1.1/2 DIR C/MANIP	1 1
44E	0501067133	CONTRAPORCA 1.1/2 ESQ C/MANIP	1 1
45	0511063809	CHASSI AST/MATIC E 550 7H S-0202	0 1
46	0501054555	ROLO DEST C/SUPT AST/MATIC E 550 7H	0 1
47	0503010002	GRAXEIRA 1800	2 2
48	0503014744	PARAF 3/4 UNF X 7.1/2 C S G.7 ZN	20 28
49	0503010335	PORCA S. 3/4 UNF (PESADA) G.5 ZN	20 28
50	0571011609	PLACA FIX DISCO CORTE EST/MATIC 300	20 28



Item	Código	Descrição	
00	0511047229	CIL H 53,98X101,6X515X203 BP C/GUIA	01
01	0511068373	CAMISA 101,6 X 203 BP GTLD-F	01
02	0531018245	CORPO EXTENSOR 53,98X395 AST/MATIC	01
03	0511069895	GARFO C/GUIA CONTROLE PROF DODH-F	01
04	0503011094	PARAF 3/8 UNC X 2 C C S I 12.9	01
05	0503010025	ARRUELA PRESSAO 3/8 ZN 1K01527	01
06	0503010026	PORCA S. 3/8 UNC G.5 ZN	01
07	0502010017	TAMPA MOVEEL 101,6	01
08	0502011250	SUPT ANEIS 53,98 X 101,6	01
09	0503010319	ANEL RASPD D-2125	01
10	0503010314	GAXETA 2500-2125-375-B	01
11	0503010973	ANEL G.E.2.1/2X3X1/2 W2-2500-500 PK	01
12	0503011061	ANEL BACK-UP 8-342 1G31076	01
13	0503010338	ANEL O RING 2-342 N 3006-9B 1G04619	01
14	0503010345	ANEL O RING 2-218 N 3006-9B 1G04609	01
15	0502011249	EMBOLO 53,98 X 101,60 PDC	01
16	0503010043	GAXETA 3750-3250 B	02
17	0503010994	ANEL G.E.4 X 3 X 1/2 W2-4000-500 PK	01
18	0503012726	ANEL BORRACHA PK 2340-3000-70B	01
19	0503012725	GAXETA OE 101605020211D-BR 1G17605	01
20	0503010817	PORCA S. AUTOTRAV C/NYLON 1.1/4 UNF ALTA G.5 ZN	01
21	0501034420	JOGO REP COMPL 53,98 X 101,6 PK 310	01

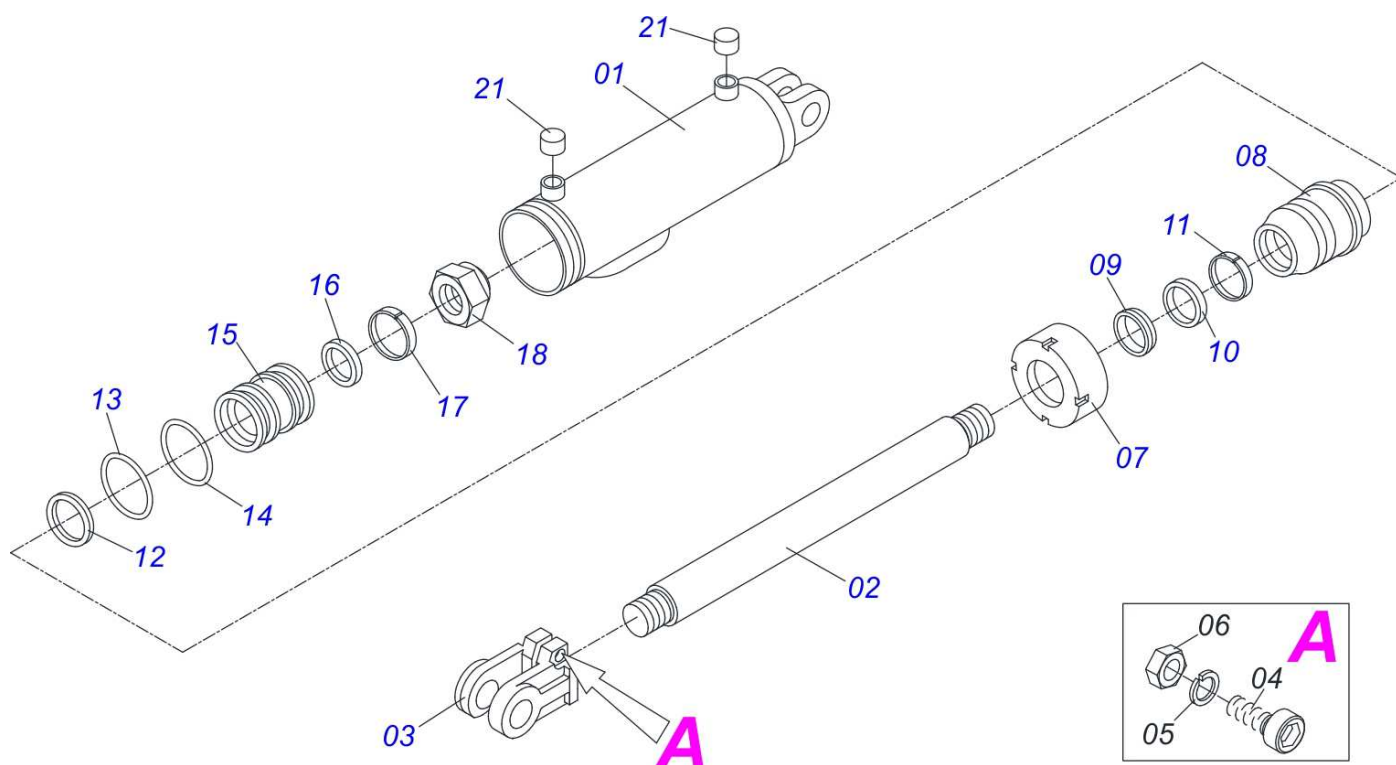
Item	Código	Descrição	
01	0511068432	FIXD TRAS DISCO CORTE AST/MATIC	01
02	0511068434	VARAO MOLA 498 AST/MATIC 500/550	01
03	0503031390	MOLA COMPR 52,50 X 247 X 1/2	01
04	0551014554	LUVA 28,58 X 50 X 102 AST/MATIC	02
05	0551014553	FUSO REG 1.3/4 AST/MATIC 500/550	01
06	0551014552	CONTRAPORCA MOLA R.1.3/4 UNC	01
07	0503013635	PORCA 1 NC SEXT 1.5/8 BAIX ZN	02
08	0551014558	BRACO DC AST/MATIC 500/550	02
09	0551014551	LUVA 27,00 X 22,00 X 136 AST/MATIC	01
10	0511016281	PARAF 3/4 UNC X 8 C S G.5 ZN	01
11	0503010023	ARRUELA PRESSAO 3/4 ZN 1K01584	01
12	0503010014	PORCA S. 3/4 UNC (PESADA) G.5 ZN	01
13	0551014549	LUVA 32,54 X 37,80 X 140 AST/MATIC	01
14	0503011439	ARRUELA PRESSAO 1.1/4 SA	01
15	0501010087	PORCA 1.1/4 UNC SEXT 2 ZN	01
16	0501052013	DISCO CORTE 24 COM CAIXA	01
16A	0603030044	DPL24X6 AFDFR135+8FR D470 TATU	01
16B	0502011478	CX DISCO CORTE AST/MATIC 550	01
16C	0503011291	ROL 6209	02
16D	0503012106	RET 00521-BR	02
16E	0521012661	EIXO CUBO DISCO CORTE SACM2 2L/3LDC	01
16F	0502011477	TAMPA CX DISCO CORTE AST/MATIC 550	02
16G	0503010134	PARAF 3/8 UNC X 1 C C SI 12.9	08
16H	0521011824	FLANGE ENC DISCO CORTE SACM2 2L DC	01
16I	0503010905	PARAF 1/2 UNC X 2.1/4 C S G.5 ZN	08
16J	0503010060	PORCA S. 1/2 UNC G.5 ZN	16
16K	0521012664	ARRUELA LISA 32X48X6,3 SACM2L/3L DC	02
17	0501069637	TRAVA PORCA EIXO DC SACM2 2L/3L DC	02
18	0503010962	PARAF 5/8 UNC X 1.1/4 C S G.5 ZN	02
19	0503010027	ARRUELA PRESSAO 5/8 ZN 1K01574	02
20	0503010002	GRAXEIRA 1800	01



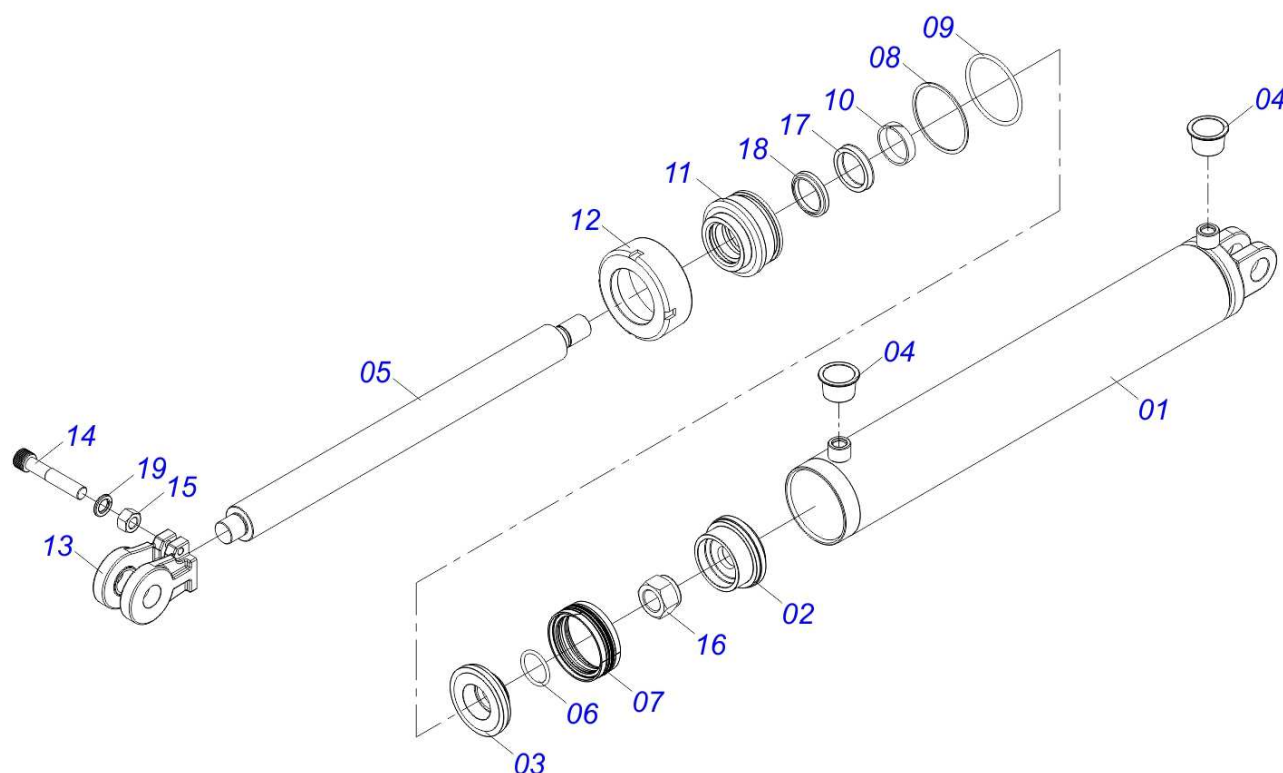
AST / MATIC 450 / 450E / 500 / 550E
DISCO CORTE TRAS COMPL AST/MATIC

Página 32
0511045800

Item	Código	Descrição	
21	0503014765	PARAF 1.1/4 UNC X 8.1/2 C S 8.8 ZN	01



Item	Código	Descrição	
00	0511047229	CIL H 53,98X101,6X515X203 BP C/GUIA	01
01	0511068373	CAMISA 101,6 X 203 BP GTLD-F	01
02	0531018245	CORPO EXTENSOR 53,98X395 AST/MATIC	01
03	0502040747	GARFO 32,54	01
04	0503011094	PARAF 3/8 UNC X 2 C C S I 12.9	01
05	0503010025	ARRUELA PRESSAO 3/8 ZN 1K01527	01
06	0503010026	PORCA S. 3/8 UNC G.5 ZN	01
07	0502010017	TAMPA MOVEEL 101,6	01
08	0502011250	SUPT ANEIS 53,98 X 101,6	01
09	0503010319	ANEL RASPD D-2125	01
10	0503010314	GAXETA 2500-2125-375-B	01
11	0503010973	ANEL G.E.2.1/2X3X1/2 W2-2500-500 PK	01
12	0503011061	ANEL BACK-UP 8-342 1G31076	01
13	0503010338	ANEL O RING 2-342 N 3006-9B 1G04619	01
14	0503010345	ANEL O RING 2-218 N 3006-9B 1G04609	01
15	0502011249	EMBOLO 53,98 X 101,60 PDC	01
16	0503010043	GAXETA 3750-3250 B	01
17	0503010994	ANEL G.E.4 X 3 X 1/2 W2-4000-500 PK	01
18	0503012726	ANEL BORRACHA PK 2340-3000-70B	01
19	0503012725	GAXETA OE 101605020211D-BR 1G17605	01
20	0503010817	PORCA S. AUTOTRAV C/NYLON 1.1/4 UNF ALTA G.5 ZN	01
21	0503030384	PLUG CON N-001	02



Item	Código	Descrição	QT
01	0511068214	CAMISA 101,60 X 930 GTLD-F	01
02	0561016387	CORPO EMBOLO 50,80 X 101,60 PORCA	01
03	0561016389	CORPO EMBOLO 50,80 X 101,60 HASTE	01
04	0503030384	PLUG CON N-001	02
05	0551013638	HASTE 50,80 X 1004 GTLD-F	01
06	0503010345	ANEL O RING 2-218 N 3006-9B 1G04609	01
07	0503015633	VED SELEMASTER DSM PCB0NB102-NCRO	01
08	0503011061	ANEL BACK-UP 8-342 1G31076	01
09	0503010338	ANEL O RING 2-342 N 3006-9B 1G04619	01
10	0503015634	ANEL SLYDRING GR2C02000-HM061	01
11	0502012642	SUPT ANEIS 50,80 X 101	01
12	0502010017	TAMPA MOVEL 101,6	01
13	0502040747	GARFO 32,54	01
14	0503011094	PARAF 3/8 UNC X 2 C C S I 12.9	01
15	0503010026	PORCA S. 3/8 UNC G.5 ZN	01
16	0503010817	PORCA S. AUTOTRAV C/NYLON 1.1/4 UNF ALTA G.5 ZN	01
17	0503015635	VEDACAO U-CUP RUUB000020	01
18	0503015636	VEDACAO SCRAPER WAE302000-Z04	01
19	0503011443	ARRUELA PRESSAO 3/8 SA	01



MARCHESAN IMPLEMENTOS E MÁQUINAS AGRÍCOLAS TATU S.A.

AV. Marchesan, 1979 - Cx. Postal, 131 - CEP 15994-900 - Matão - SP - Brasil

FONE: (16) 3382-8282

(FAX Vendas): +55 16.3382-8297 - (FAX Exportação) + 55 16.3382.1003

e.mail: tatu@marchesan.com.br Home Page: www.marchesan.com.br

Publicações Técnicas: Elaboração
JOSÉ DOMINGOS GASPARI

Publicações Técnicas: Revisão
JOSÉ DOMINGOS GASPARI

Contatos Catálogo:
E-mail = jgaspari@marchesan.com.br

**PEÇAS ORIGINAIS
TATU**

