

CATÁLOGO DE PIEZAS

PALAS DELANTERAS

PCA 800 VALMET BM 85 A 100-4
S-0302

Código: 0501090762



Serie: S-0805

Revisión: AGOSTO/2005

PIEZAS ORIGINALES
TATU

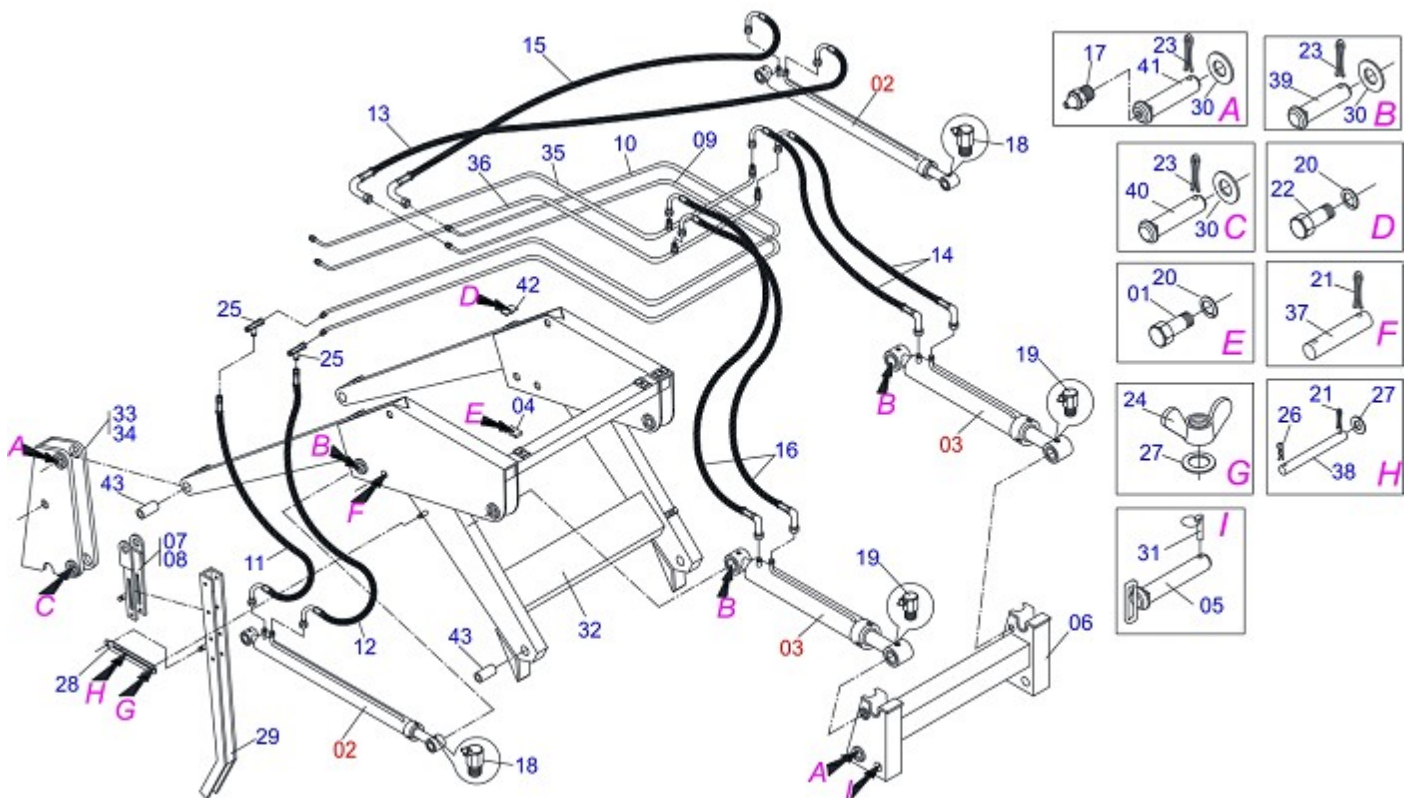


INDICE

0909091334	APOYO MOVIL COMPLETO PCA 800 VTR	1
0909091336	APOYO MOVIL PCA 800 (BT SC) VTR	2
0909091335	CIRCUITO HIDRAULICO	3
0909091337	CIRCUITO HIDRAULICO BM 85A100_4 BT	4
0511042640	CILINDRO HIDRAULICO 44,45 X 76,2 X 820 X 550	5
0511040725	CILINDRO HIDRAULICO 44,45 X 85,7 X 827 X570	6
0909091338	CIRCUITO HIDRAULICO	7
0501048045	PAC 800/1100 COMPL 1900 P ALT S0498	8
0501048065	LDA 2400 COMPL P/PCA 800/1100	9
0501048063	EAG 800/1100 COMPL 9 DENTES S-0597	10
0501048091	GSA 800/1100 COMPL	11
0501047447	CILINDRO HIDRAULICO 38,1 X 63,5 X 420 X 230 GSA	12
0501048740	SAE COMPL P/PCA 600,800/1100	13
0501048741	SAB COMPL P/PCA 600,800/1100	14

ATENCIÓN: **IMPORTANTE**

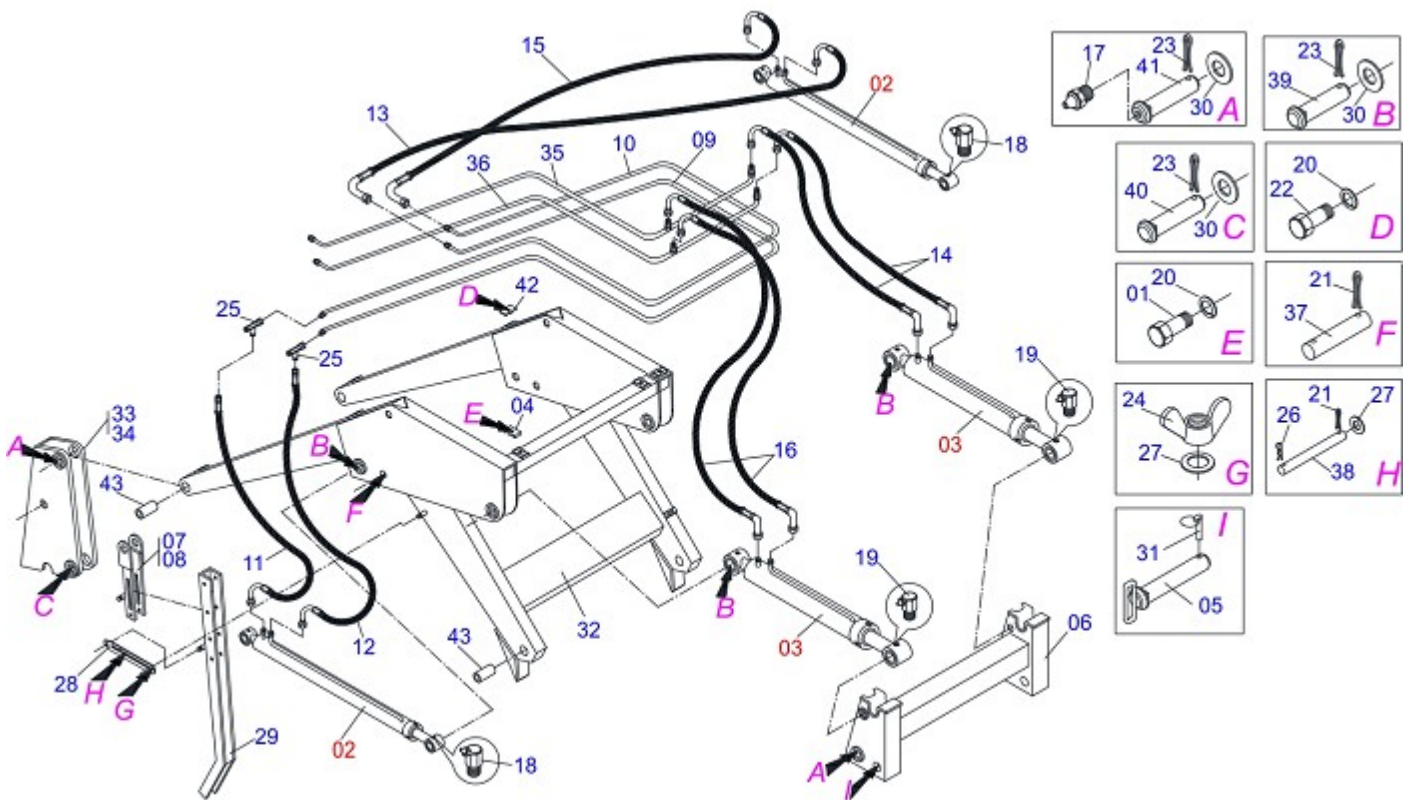
MARGHESAN SE RESERVA EL DERECHO DE PERFECCIONAR Y/O MODIFICAR LAS CARACTERÍSTICAS TÉCNICAS DE SUS PRODUCTOS, SIN LA OBLIGACIÓN DE PROCEDER CON LOS YA COMERCIALIZADOS Y SIN CONOCIMIENTO PREVIO DEL DISTRIBUIDOR AUTORIZADO O DEL CONSUMIDOR.



Artículo	Código	Descripción	
01	0501010096	TORNILLO 3/8" UNC X 2"	04
02	0511040725	CILINDRO HIDRAULICO 44,45 X 85,7 X 827 X570	02
03	0511042640	CILINDRO HIDRAULICO 44,45 X 76,2 X 820 X 550	02
04	0501053834	MACHO ENG RAP 1/2 NPT CON TAPA	02
05	0501053835	HEMBRA ENGANCHE RAP 1/2 NPT	02
06	0501069146	APOYO ARTICD PCA 800	01
07	0501069157	EXTENSOR DERECHO DESCANSO	01
08	0501069158	EXTENSOR DERECHO DESCANSO	01
09	0501069860	DISTR ACEITE EXT	01
10	0501069861	DISTR ACEITE INT	01
11	0501080150	MANGUERA 3/8" X 800	01
12	0501080413	MANGUERA 3/8 X 700 TR-TC	01
13	0501080766	MANGUERA 3/8 X 700 TC-TC 90G	01
14	0501080688	MANGUERA 3/8 X 650 TC-TC 90G	04
15	0501080723	MANGUERA 3/8 X 800 TC-TC 90G	01
16	0501080777	MANGUERA 3/8 X 650 TC-TC 90G IZQ	02
17	0503010002	GRASERA 1800	06
18	0503010003	GRASERA 1845 3/8	02
19	0503010004	GRASERA 1890 3/8"	02
20	0503010025	ARANDELA PRESION 3/8"	06
21	0503010131	PASADOR ABIERTO 3/16 X 1.1/2	10
22	0503010237	TORNILLO 3/8" UNC X 1"	02
23	0503010534	PASADOR ABIERTO 3/8 X 2.1/2	10
24	0503010918	TUERCA MARIPOSA 1/2" UNC	02
25	0503011968	ADAPTADOR T CON TUERCA	02
26	0503030168	PASADOR ABIERTO 3 X 50	04
27	0511017302	ARANDELA PLANA	14
28	0511019634	TRABA DESCANSO	02
29	0511019660	CUERPO DESCANSO	02
30	0511019685	ARANDELA PLANA	12
31	0511019876	NIPLE 1/2 NPT X 3/4 UNF	02
32	0501069453	APOYO MOVIL	01
33	0511061354	TORRE MOVIL DER	01



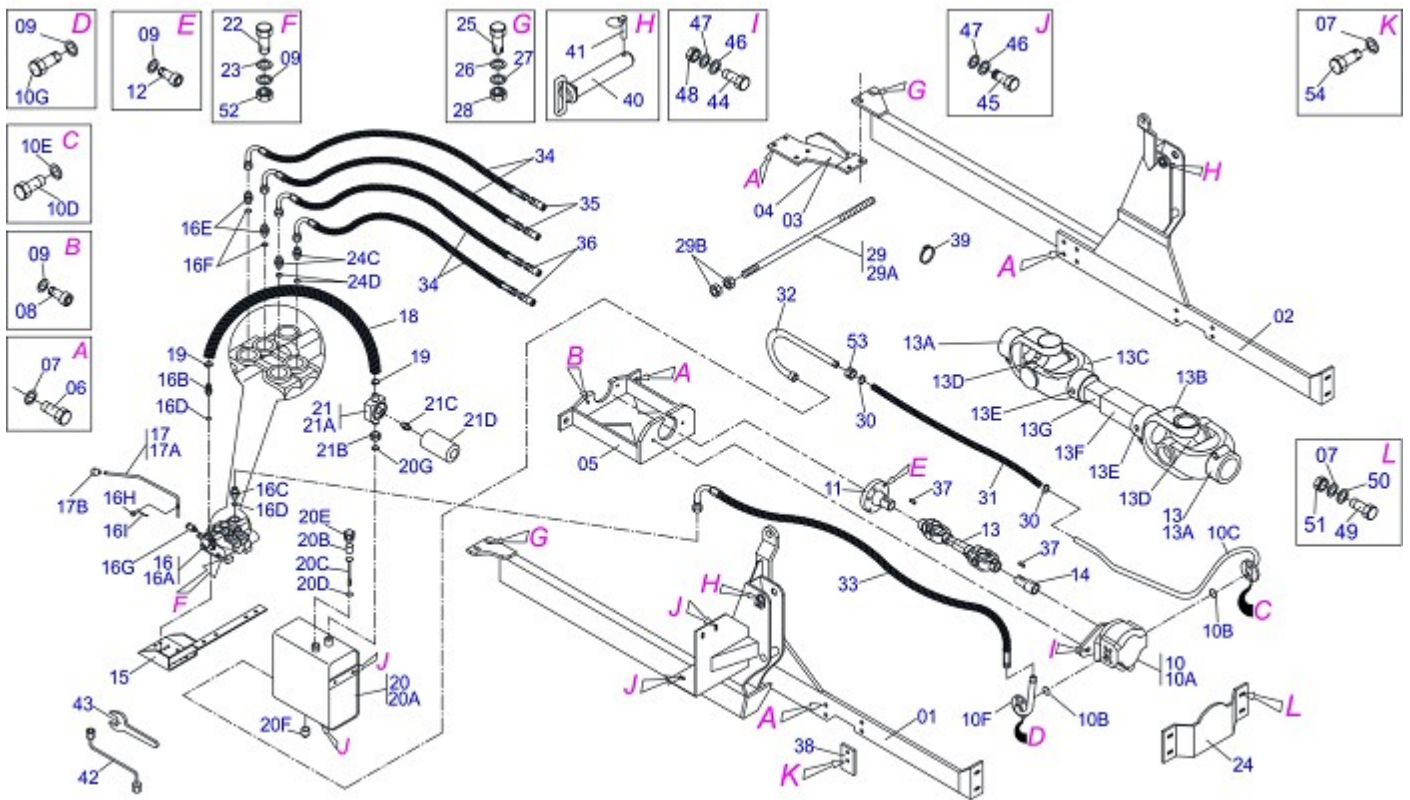
Artículo	Código	Descripción	
34	0511061355	TORRE MOVIL DER	01
35	0511061630	TUBO DISTR ACEITE DER	01
36	0511061631	TUBO DISTR ACEITE IZQUIERDA	01
37	0521012777	EJE UNION 19,05 X 137	02
38	0521012823	EJE UNION 12,7 X 122 PCA 800 ZN	04
39	0521012868	EJE ARTICULACION 37,2 X 125	04
40	0521012869	EJE UNION 37,2 X 152 PQ	02
41	0521012870	EJE ARTIC 37,2X157	04
42	0531011180	CUERPO SUPERIOR PRESILLA	02
43	0521011903	BUJE INT 37,7 X 45,15 X 100 PCA 800	04
44	0502010477	CUERPO SUPERIOR PRESILLA	08
45	0511064410	EJE UNION 37,20 X 205	02
46	0503030430	PASADOR TRABA 7/16 X 50	02
47	0521010514		08



Artículo	Código	Descripción	QT
01	0501010096	TORNILLO 3/8" UNC X 2"	04
02	0511042640	CILINDRO HIDRAULICO 44,45 X 76,2 X 820 X 550	02
03	0511040725	CILINDRO HIDRAULICO 44,45 X 85,7 X 827 X570	02
04	0502010477	CUERPO SUPERIOR PRESILLA	08
05	0511064410	EJE UNION 37,20 X 205	02
06	0501069146	APOYO ARTICD PCA 800	01
07	0501069157	EXTENSOR DERECHO DESCANSO	01
08	0501069158	EXTENSOR DERECHO DESCANSO	01
09	0501069860	DISTR ACEITE EXT	01
10	0501069861	DISTR ACEITE INT	01
11	0501080150	MANGUERA 3/8" X 800	01
12	0501080413	MANGUERA 3/8 X 700 TR-TC	01
13	0501080766	MANGUERA 3/8 X 700 TC-TC 90G	01
14	0501080688	MANGUERA 3/8 X 650 TC-TC 90G	02
15	0501080723	MANGUERA 3/8 X 800 TC-TC 90G	01
16	0501080777	MANGUERA 3/8 X 650 TC-TC 90G IZQ	02
17	0503010002	GRASERA 1800	06
18	0503010003	GRASERA 1845 3/8	02
19	0503010004	GRASERA 1890 3/8"	02
20	0503010025	ARANDELA PRESION 3/8"	06
21	0503010131	PASADOR ABIERTO 3/16 X 1.1/2	10
22	0503010237	TORNILLO 3/8" UNC X 1"	02
23	0503010534	PASADOR ABIERTO 3/8 X 2.1/2	10
24	0503010918	TUERCA MARIPOSA 1/2" UNC	02
25	0503011968	ADAPTADOR T CON TUERCA	02
26	0503030168	PASADOR ABIERTO 3 X 50	04
27	0511017302	ARANDELA PLANA	14
28	0511019634	TRABA DESCANSO	02
29	0511019660	CUERPO DESCANSO	02
30	0511019685	ARANDELA PLANA	12
31	0503030430	PASADOR TRABA 7/16 X 50	02
32	0501069453	APOYO MOVIL	01
33	0511061354	TORRE MOVIL DER	01



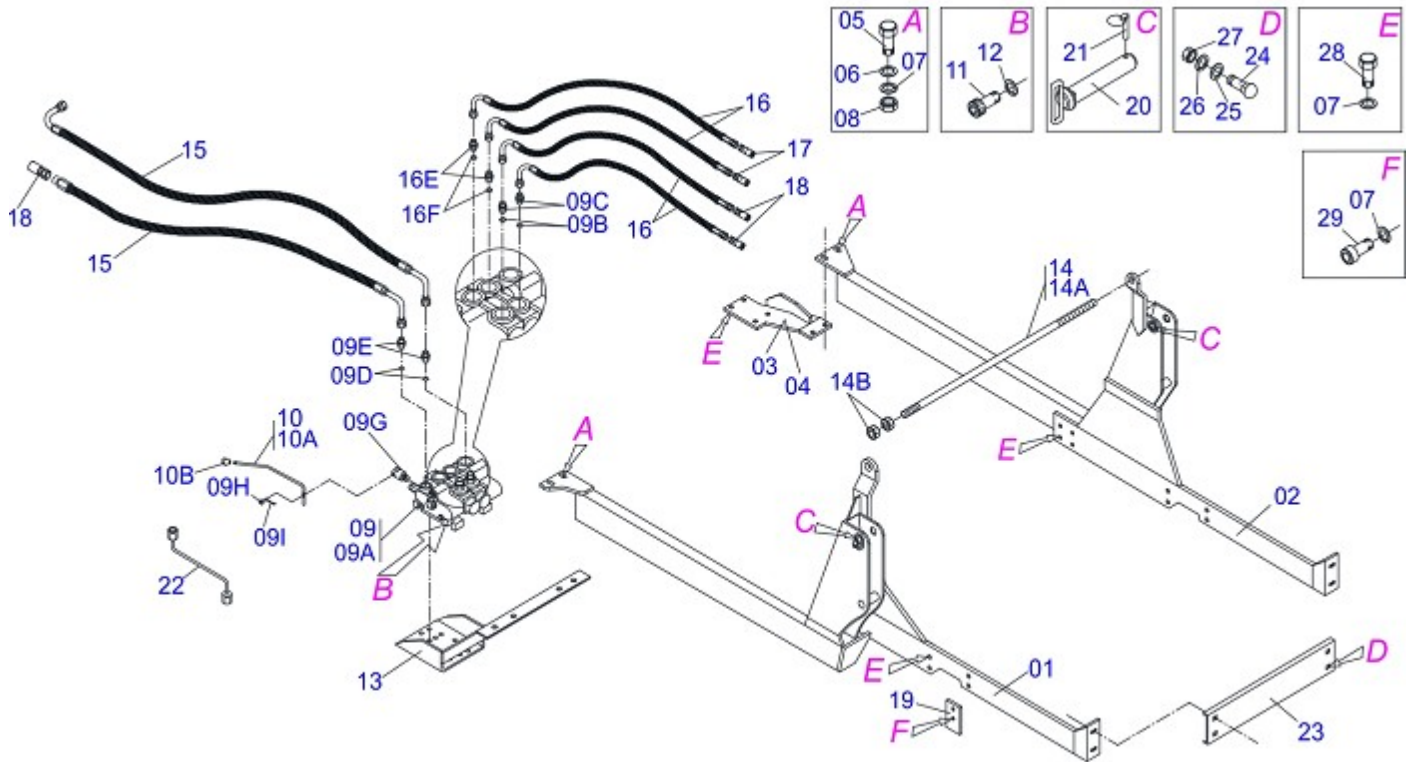
Artículo	Código	Descripción	QT
34	0511061355	TORRE MOVIL DER	01
35	0501069857	TUBO DISTR ACEITE DER	01
36	0501069858	TUBO DISTR ACEITE IZQ	01
37	0521012777	EJE UNION 19,05 X 137	02
38	0521012823	EJE UNION 12,7 X 122 PCA 800 ZN	04
39	0521012868	EJE ARTICULACION 37,2 X 125	04
40	0521012869	EJE UNION 37,2 X 152 PQ	02
41	0521012870	EJE ARTIC 37,2X157	04
42	0531011180	CUERPO SUPERIOR PRESILLA	02
43	0521011903	BUJE INT 37,7 X 45,15 X 100 PCA 800	04



Artículo	Código	Descripción	
01	0511063839	CHASIS DERECHO	01
02	0511063840	CHASIS IZQUIERDO	01
03	0501063145	ZAPATA CHASIS DER	01
04	0501063146	ZAPATA CHASIS IZQ	01
05	0511063350	APOYO BOMBA	01
06	0503011188	TORNILLO M16 X 2 X 50	02
07	0503010027	ARANDELA PRESION 5/8"	02
08	0503010728	TORNILLO M10 X 1,5 X 30	02
09	0503010025	ARANDELA PRESION 3/8"	09
10	0501052012	BOMBA COMPLETA	01
10A	0503060045	BOMBA 40L 1/2"	01
10B	0503010173	ANILLO O'RING 2-220 N 3006-9B	02
10C	0501069711	DUCTO SUCCION BOMBA	01
10D	0503010355	TORNILLO 7/16" UNC X 1"	04
10E	0503010180	ARANDELA PRESION 7/16"	04
10F	0501069712	DUCTO PRESION BOMBA	01
10G	0503010237	TORNILLO 3/8" UNC X 1"	04
11	0521016647	ACOPLAMIENTO	01
12	0503011313	TORNILLO M8 X 1,25 X 50	06
13	0511040786	CARDAN 20 X 693 T10/T10	01
13A	0502010886	TERMINAL 10-20	02
13B	0502010559	TERMINAL 2-20	01
13C	0502010562	TERMINAL 3-20	01
13D	0503010835	CRUCETA CARDAN CC-04	02
13E	0503010839	PASADOR ELASTICO 701192	02
13F	0531014423	BUJE 28,65 X Q.22,65 X 425	01
13G	0531014424	EJE CUADRADO 22,23 X 390	01
14	0511062516	EJE 80 X 1.1/8	01
15	0501069824	SOPORTE COMANDO	01
16	0501048916	COMANDO DOBLE COMPLETO 1/2	01
16A	0503060081	COMANDO DOBLE 1/2"	01
16B	0501010591	BICO P/MANGUERA	01
16C	0501010589	NIPLE 1.1/16UN	01



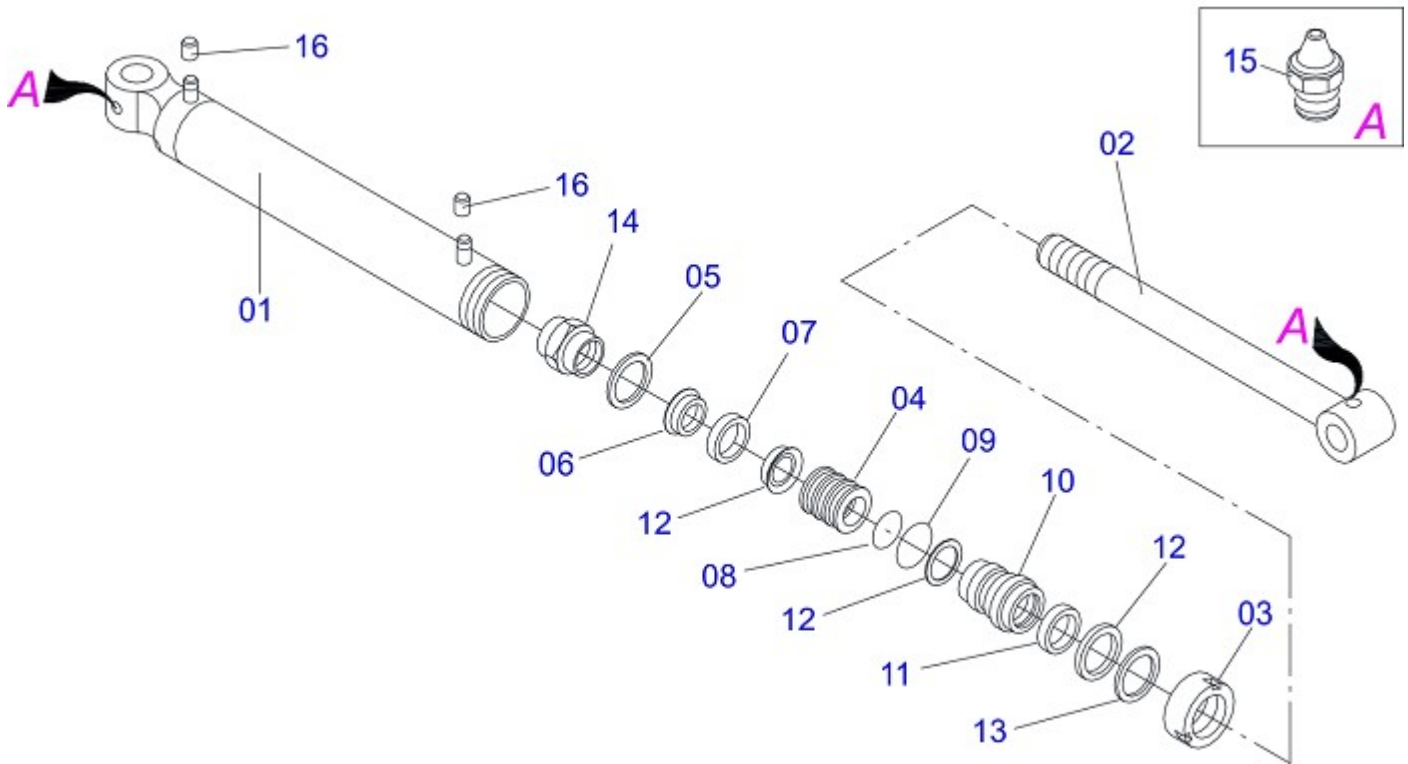
Artículo	Código	Descripción	
16D	0503010602	ANILLO O'RING 2-211 N 3006-9B	02
16E	0511010111	NIPLE 7/8 NF X 3/4 NF	04
16F	0503010045	ANILLO O'RING 2-116 N 3006-9B	04
16G	0503030347	FIJADOR SUP PALANCA (SAUER DANFOSS)	02
16H	0521010533	EJE UNION 7,85 X 25	02
16I	0503010140	PASADOR ABIERTO 1/8" X 3/4"	02
17	0501048023	ACCIONADOR MANDO	02
17A	0503060081	COMANDO DOBLE 1/2"	01
17B	0503030878	MANOPLA PALANCA	01
18	0501018430	MANGUERA 1 X 900 AB-AB	01
19	0503010184	ABRAZADERA 1.1/4 A 1.1/2	02
20	0501047807	RESERVOIR OLEO COMPLETO	01
20A	0501068880	RESERVOIR OLEO	01
20B	0503030044	ELEM FILTRANTE AR	01
20C	0501060975	MEDIDOR ACEITE	01
20D	0503010185	ANILLO O'RING 2-221 N 3006-9B	01
20E	0502020472	CUERPO TAPA TANQUE	01
20F	0503031604	TAPON 1/2 BSP	01
20G	0503010046	ANILLO O'RING 2-216 N 3006-9B	01
21	0501041108	FILTRO RETORNO MAYOR COMPL	01
21A	0502050002	CABCT FILTRO RETORNO	01
21B	0501010594	TUERCA 1" BSP S 1.5/8"	01
21C	0501010595	NIPLE 1 NF SEXT.1.1/8 X 37	01
21D	0503010183	FILTRO RETORNO	01
22	0501010080	TORNILLO 3/8" UNC X 1.1/2"	03
23	0501010984	ARANDELA PLANA	03
24	0531015992	SOPORTE PROTECCION BOMBA	01
25	0501010500	TORNILLO 3/4" UNC X 3"	04
26	0501010322	ARANDELA PLANA	04
27	0503010023	ARANDELA PRESION 3/4"	18
28	0503010014	TUERCA 3/4" UNC	04
29	0501041652	VARON 1.1/4" X 810 COMPL	01
29A	0501014916	VARON 1.1/4" X 810	01
29B	0501010087	TUERCA 1.1/4" UNC 7FPP	02
30	0503010243	ABRAZADERA 1.1/2" A 2"	02
31	0501014834	MANGUERA 1.1/4 X 1250 AB-AB	01
32	0501063383	DUCTO SALIDA TANQUE	01
33	0501080705	MANGUERA 3/4 X 3000 TR-TC	01
34	0501080601	MANG 3/8" X 1700 TC-TM	04
35	0501053835	HEMBRA ENGANCHE RAP 1/2 NPT	02
36	0501053834	MACHO ENG RAP 1/2 NPT CON TAPA	02
37	0503031031	CHAVETA CUADRADO 1/4 X 35	02
38	0531014070	APOYO BM VTR	02
39	0503010246	ABRAZADERA 2" A 2.1/2" 5164	03
40	0511060085	EJE ARTICULACION 37,50X235 C/PUX	02
41	0503030430	PASADOR TRABA 7/16 X 50	02
42	0501068213	CLAVE DOBLE 5/8 X 3/4	01
43	0511010153	CLAVE FIXA 2.5/16	01
44	0503011082	TORNILLO 1/2" UNC X 1.3/4"	02
45	0501010161	TORNILLO 1/2" UNC X 1.1/4"	04
46	0511017302	ARANDELA PLANA	06
47	0503010019	ARANDELA PRESION 1/2"	06
48	0503010060	TUERCA 1/2" UNC	02
49	0503012407	TORNILLO 5/8" UNC X 1.1/2"	04
50	0501012140	ARANDELA PLANA	10
51	0503010013	TUERCA 5/8" NC	20
52	0503010026	TUERCA 3/8"	03
53	0501016309	TUERCA 2" UNC 16FPP X 2.5/16"	01
54	0503011730	TORNILLO M16 X 2 X 60	04



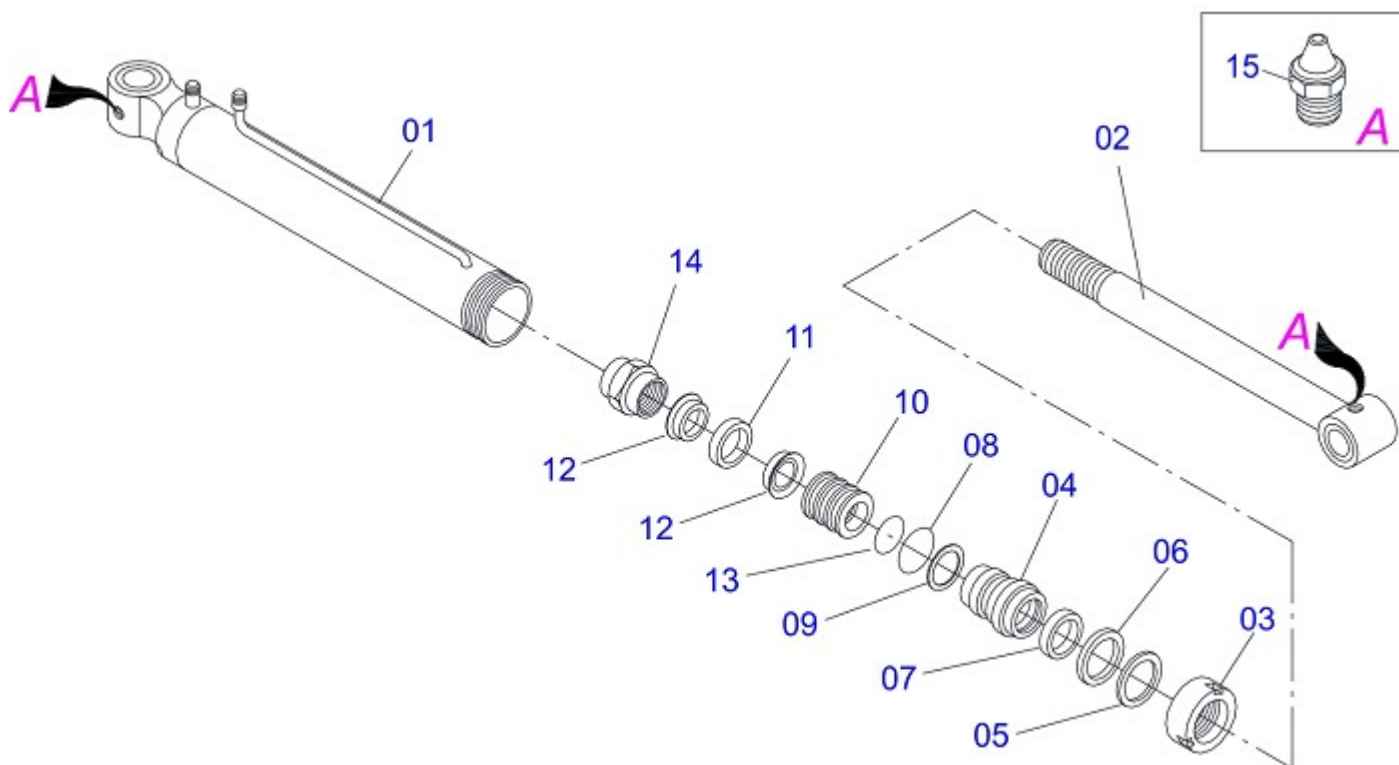
Artículo	Código	Descripción	
01	0511063839	CHASIS DERECHO	
02	0511063840	CHASIS IZQUIERDO	01
03	0501063145	ZAPATA CHASIS DER	01
04	0501063146	ZAPATA CHASIS IZQ	01
05	0501010500	TORNILLO 3/4" UNC X 3"	04
06	0501010322	ARANDELA PLANA	04
07	0503010023	ARANDELA PRESION 3/4"	04
08	0503010014	TUERCA 3/4" UNC	04
09	0501048916	COMANDO DOBLE COMPLETO 1/2"	01
09A	0503060081	COMANDO DOBLE 1/2"	01
09B	0511018014	NIPLE R.7/8 UNF X 1.1/16 UN X 52	02
09C	0503010602	ANILLO O'RING 2-211 N 3006-9B	02
09D	0511010111	NIPLE 7/8 NF X 3/4 NF	04
09E	0503010045	ANILLO O'RING 2-116 N 3006-9B	04
09F	0503030347	FIJADOR SUP PALANCA (SAUER DANFOSS)	02
09G	0501010593	PASADOR 7,93 X 25 X 1/2" X 28	02
09H	0503010140	PASADOR ABIERTO 1/8" X 3/4"	02
10	0501048023	ACCIONADOR MANDO	02
10A	0511060695	ACCIONADOR MANDO	01
10B	0503030878	MANOPLA PALANCA	01
11	0503011313	TORNILLO M8 X 1,25 X 50	06
12	0503010025	ARANDELA PRESION 3/8"	09
13	0501069824	SOPORTE COMANDO	01
14	0501041652	VARON 1.1/4" X 810 COMPL	01
14A	0501014916	VARON 1.1/4" X 810	01
14B	0501010087	TUERCA 1.1/4" UNC 7FPP	02
15	0501080496	MANGUERA 1/2" X 3700	02
16	0501080601	MANG 3/8" X 1700 TC-TM	04
17	0501053835	HEMBRA ENGANCHE RAP 1/2 NPT	02
18	0501053834	MACHO ENG RAP 1/2 NPT CON TAPA	02
19	0531014070	APOYO BM VTR	02
20	0511060085	EJE ARTICULACION 37,50X235 C/PUX	02
21	0503030430	PASADOR TRABA 7/16 X 50	02



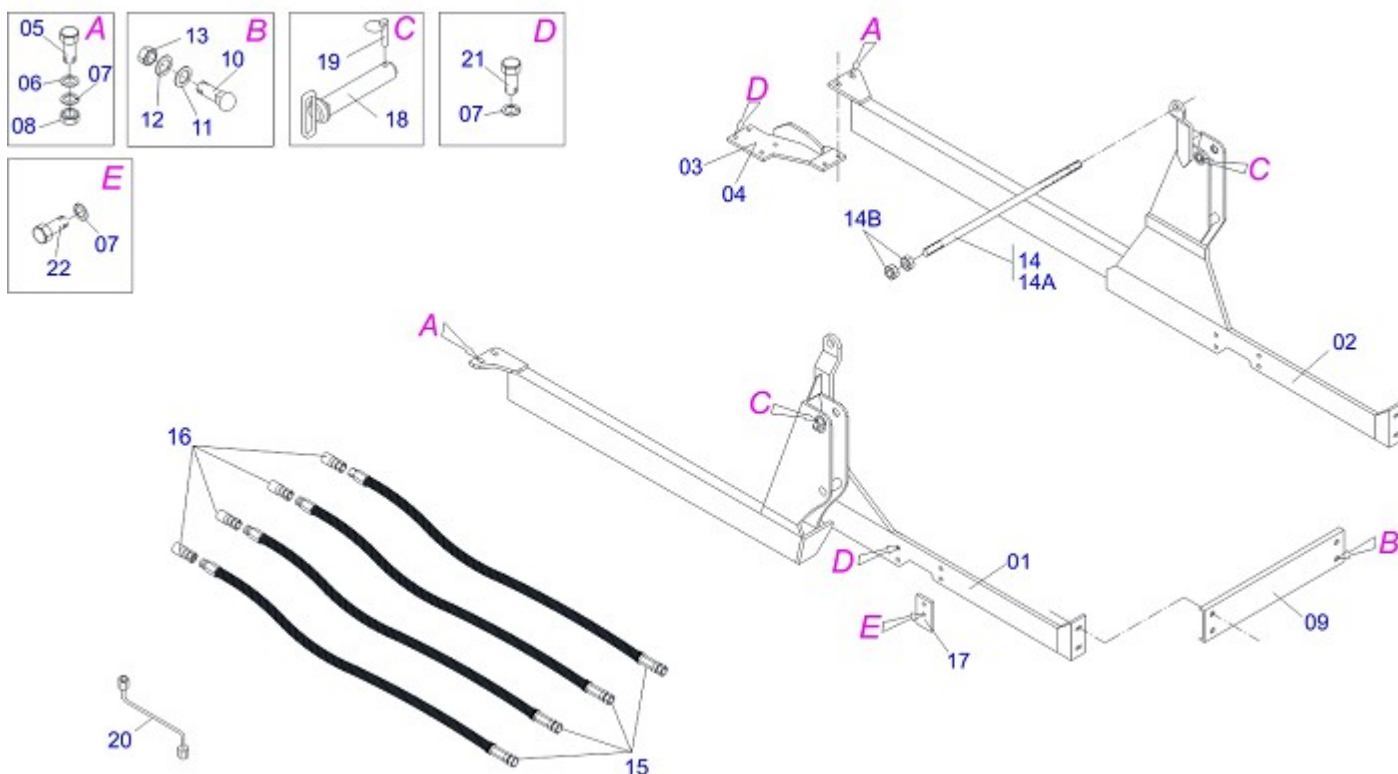
Artículo	Código	Descripción	
22	0501068213	CLAVE DOBLE 5/8 X 3/4	01
23	0521016679	PROTETOR FRONTAL BOMBA	01
24	0503012407	TORNILLO 5/8" UNC X 1.1/2"	04
25	0501012140	ARANDELA PLANA	04
26	0503010027	ARANDELA PRESION 5/8"	04
27	0503010013	TUERCA 5/8" NC	04
28	0503011188	TORNILLO M16 X 2 X 50	16
29	0503011730	TORNILLO M16 X 2 X 60	04



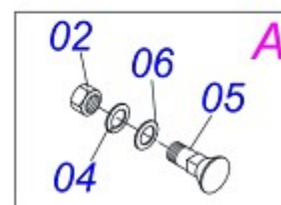
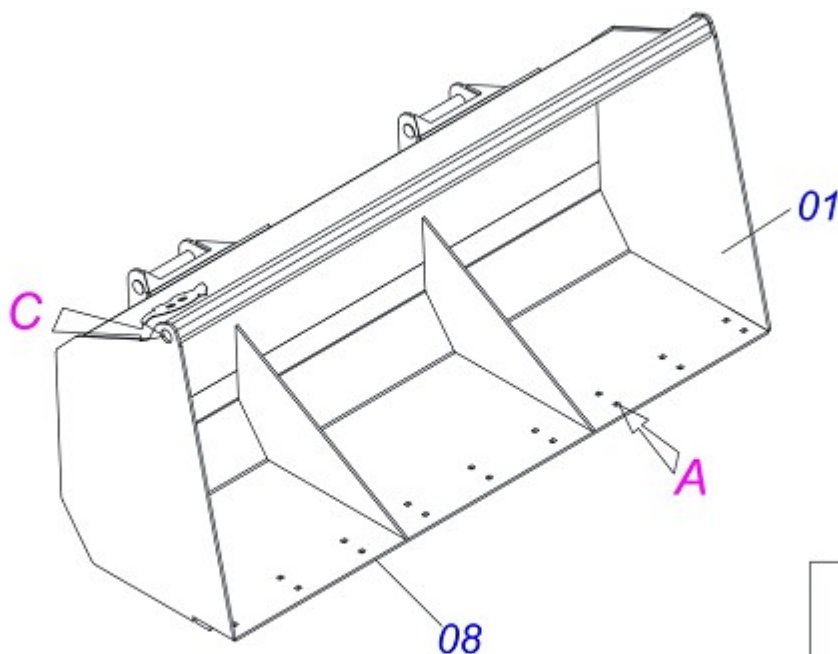
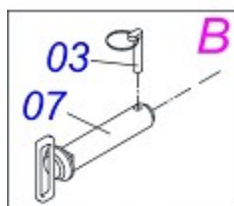
Artículo	Código	Descripción	
00	0511042640	CILINDRO HIDRAULICO 44,45 X 76,2 X 820 X 550	
01	0511065577	CAMISA 76,20 X 638	01
02	0511065578	EXTENSOR 44,45 X 716	01
03	0502011899	TAPA MOVIL 76,2	01
04	0502012264	SOPORTE ANILLOS 44,45 X 76,20	01
05	0503010761	ANILLO RASCADOR D-1750	01
06	0503010990	ANILLO 1870-1750-375-B	01
07	0503010949	ANILLO GUIA INTERNO W2-2000-500	01
08	0503010343	ANILLO O'RING 2-334 N 3006-9B	01
09	0503011059	ANILLO BACK-UP 8-334	01
10	0502011898	EMBOLO 44,45 X 76,2	01
11	0503010992	ANILLO GUIA EXTERNO W2-3000-500	01
12	0503012768	EMPAQUETADURA 3750-2250	02
13	0503010042	ANILLO O'RING 2-214 N 3006-9B	01
14	0503010063	TUERCA 1" UNF	01
15	0503010002	GRASERA 1800	02
16	0503030385	PLUG CILÍNDRICO	02



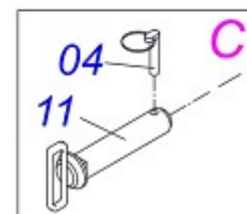
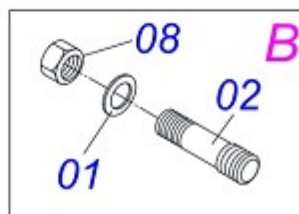
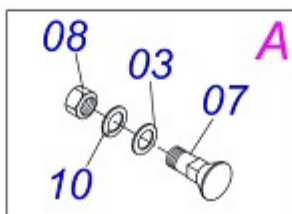
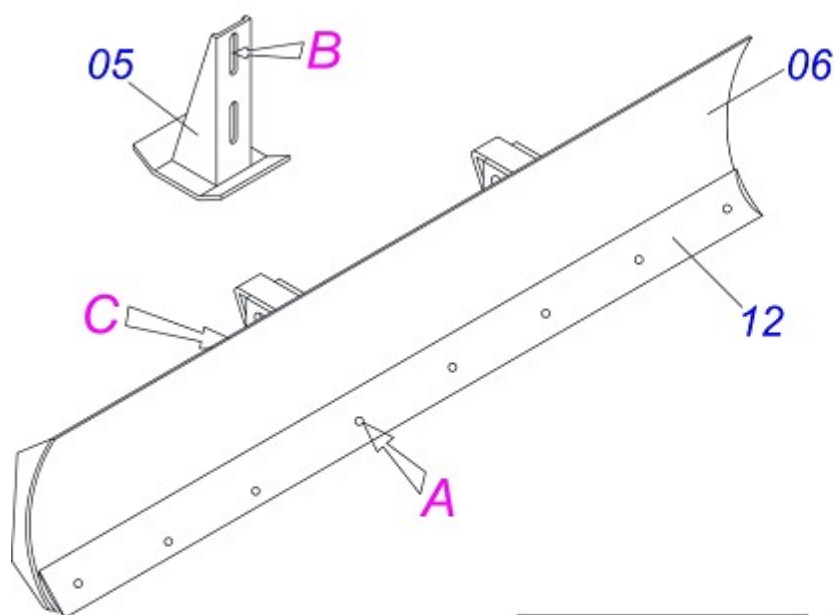
Artículo	Código	Descripción	
00	0511040725	CILINDRO HIDRAULICO 44,45 X 85,7 X 827 X570	
01	0511063301	CAMISA 85,7 X 678	01
02	0511063302	EXTENSOR 44,45 X 729	01
03	0502010993	TAPA MOVIL 85,72	01
04	0502010781	SOPORTE ANILLOS 44,45 X 85,72	01
05	0503010761	ANILLO RASCADOR D-1750	01
06	0503010990	ANILLO 1870-1750-375-B	01
07	0503010949	ANILLO GUIA INTERNO W2-2000-500	01
08	0503010976	ANILLO O-RING 2-336 N 3006-9B	01
09	0503011060	ANILLO BACK-UP 8-336	01
10	0502010843	EMBOLO 44,45 X 85,7	01
11	0503010948	ANILLO GUIA EXTERNO W4-3346-590	01
12	0503010170	ANILLO 3120 2750	02
13	0503010042	ANILLO O-RING 2-214 N 3006-9B	01
14	0503010063	TUERCA 1" UNF	01
15	0503010002	GRASERA 1800	01
16	0501031796	JUEGO REPARO COMPLETO CILINDRO	



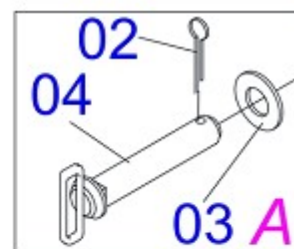
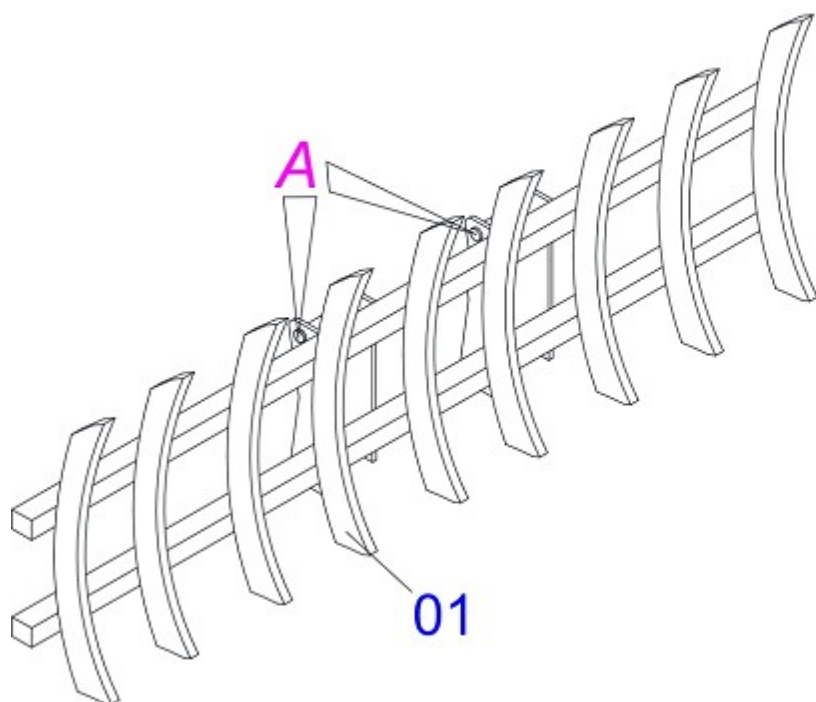
Artículo	Código	Descripción	
01	0511063839	CHASIS DERECHO	01
02	0511063840	CHASIS IZQUIERDO	01
03	0501063145	ZAPATA CHASIS DER	01
04	0501063146	ZAPATA CHASIS IZQ	01
05	0501010500	TORNILLO 3/4" UNC X 3"	04
06	0501010322	ARANDELA PLANA	04
07	0503010023	ARANDELA PRESION 3/4"	04
08	0503010014	TUERCA 3/4" UNC	04
09	0521016679	PROTECTOR FRONTAL BOMBA	01
10	0503012407	TORNILLO 5/8" UNC X 1.1/2"	04
11	0501012140	ARANDELA PLANA	04
12	0503010027	ARANDELA PRESION 5/8"	04
13	0503010013	TUERCA 5/8" NC	04
14	0501041652	VARON 1.1/4" X 810 COMPL	01
14A	0501014916	VARON 1.1/4" X 810	01
14B	0501010087	TUERCA 1.1/4" UNC 7FPP	02
15	0501080361	MANGUERA 3/8 X 4000 TR-TM	04
16	0501053834	MACHO ENG RAP 1/2 NPT CON TAPA	04
17	0531014070	APOYO BM VTR	02
18	0511060085	EJE ARTICULACION 37,50X235 C/PUX	02
19	0503030430	PASADOR TRABA 7/16 X 50	02
20	0501068213	CLAVE DOBLE 5/8 X 3/4	01
21	0503011730	TORNILLO M16 X 2 X 60	04
22	0503011188	TORNILLO M16 X 2 X 50	10



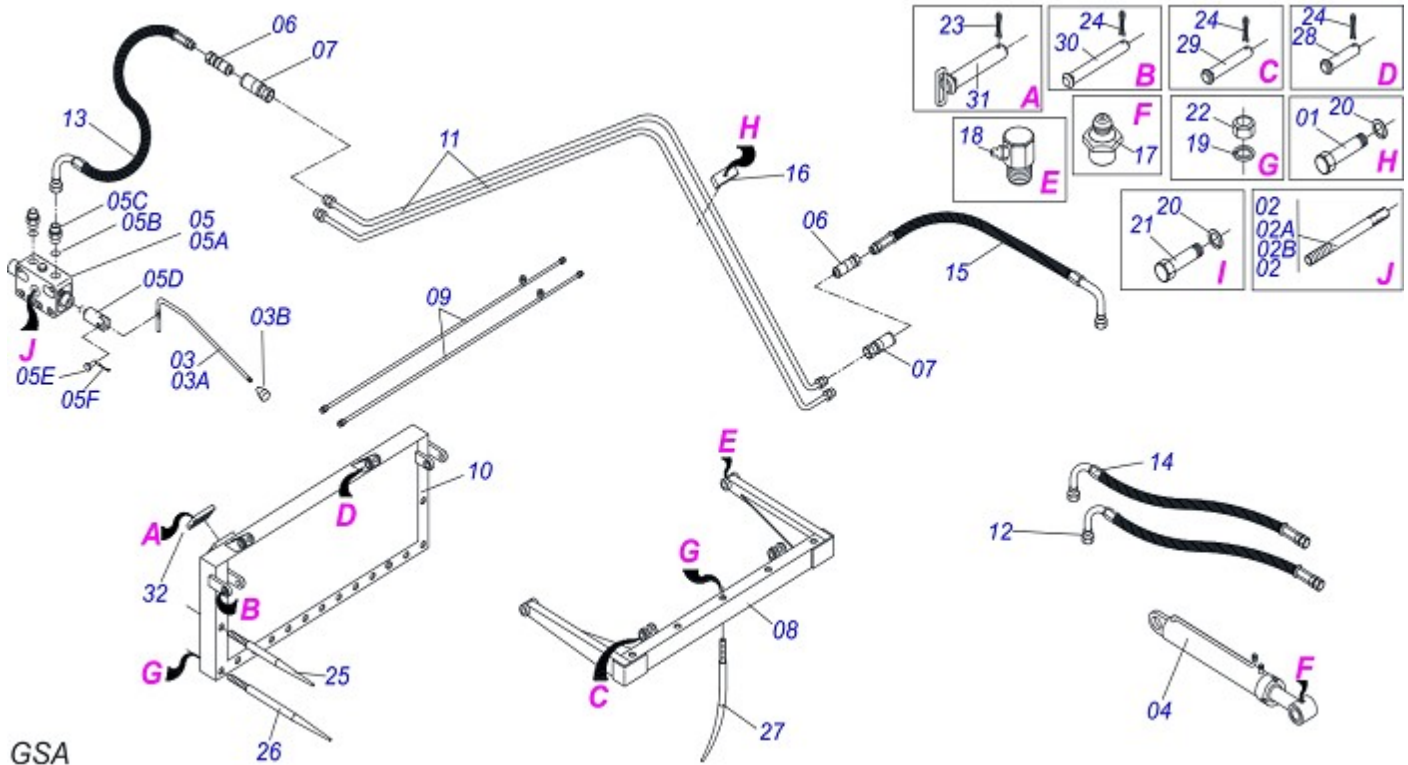
Artículo	Código	Descripción	
00	0501048045	PAC 800/1100 COMPL 1900 P ALT S0498	
01	0501069448	TOLVA 1925	01
02	0503010020	TUERCA 1/2" BSW	09
03	0503010534	PASADOR ABIERTO 3/8 X 2.1/2	02
04	0503011440	ARANDELA PRESION 1/2"	09
05	0503012956	TORNILLO 1/2" BSW X 1.1/2"	09
06	0511017302	ARANDELA PLANA	09
07	0511060085	EJE ARTICULACION 37,50X235 C/PUX	02
08	0521011921	RASPADOR TOLVA 1940	01



Artículo	Código	Descripción	
00	0501048065	LDA 2400 COMPL P/PCA 800/1100	
01	0501010322	ARANDELA PLANA	04
02	0501010571	PRISIONERO 3/4 NC X 3/4 NF X 56	04
03	0501012140	ARANDELA PLANA	08
04	0501012240	TORNILLO 5/8" UNC X 2.1/2"	08
05	0501063411	ZAPATA ESTAB	02
06	0501069112	CUCHILLA DELANT AGR 2400	01
07	0503010013	TUERCA 5/8" NC	08
08	0503010335	TUERCA 3/4" UNF	04
09	0503010534	PASADOR ABIERTO 3/8 X 2.1/2	02
10	0503011445	ARANDELA PRESION 5/8"	08
11	0511060085	EJE ARTICULACION 37,50X235 C/PUX	02
12	0622360016	RASPADOR REVERSIBLE 2400	01



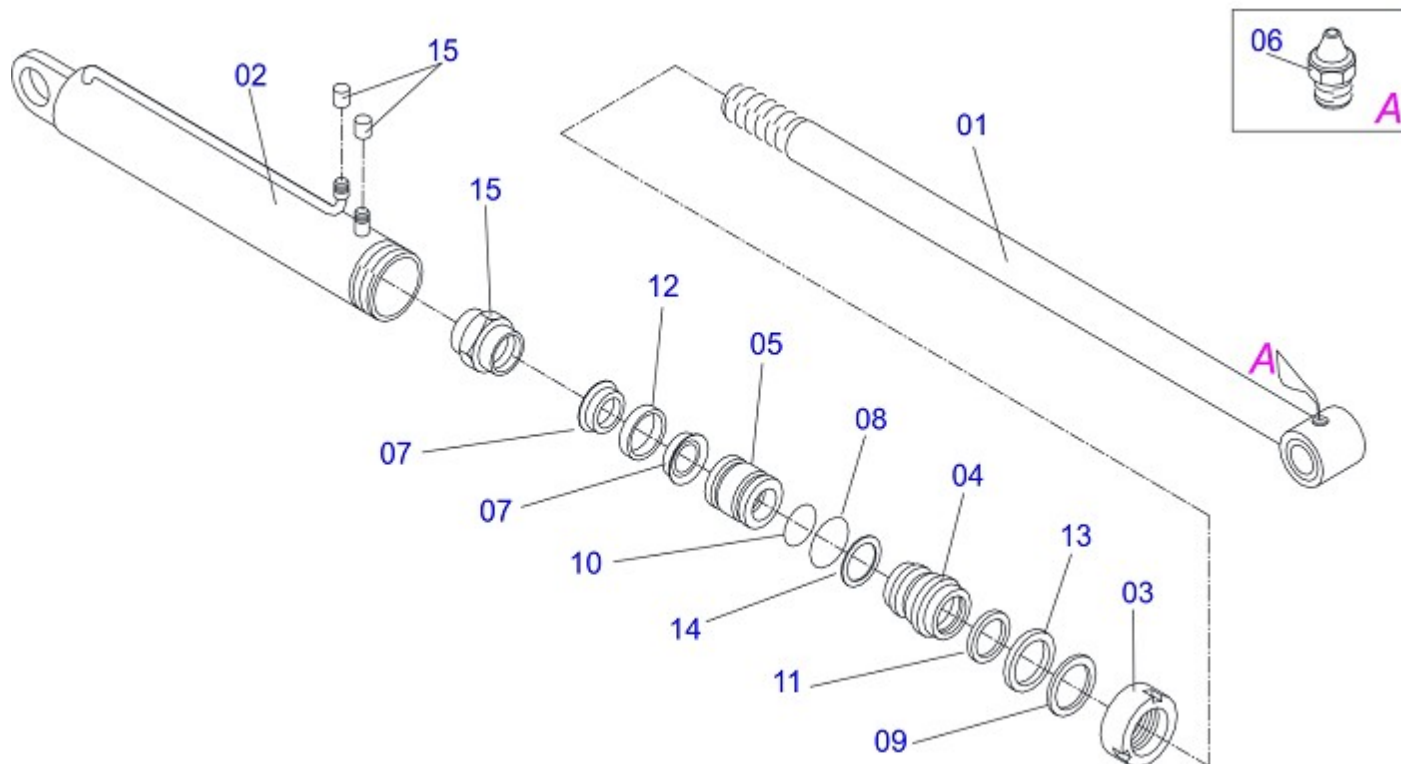
Artículo	Código	Descripción	
00	0501048063	EAG 800/1100 COMPL 9 DENTES S-0597	
01	0501069115	HILERADOR AGR 2400	01
02	0503030430	PASADOR TRABA 7/16 X 50	04
03	0511019685	ARANDELA PLANA	04
04	0511060085	EJE ARTICULACION 37,50X235 C/PUX	04



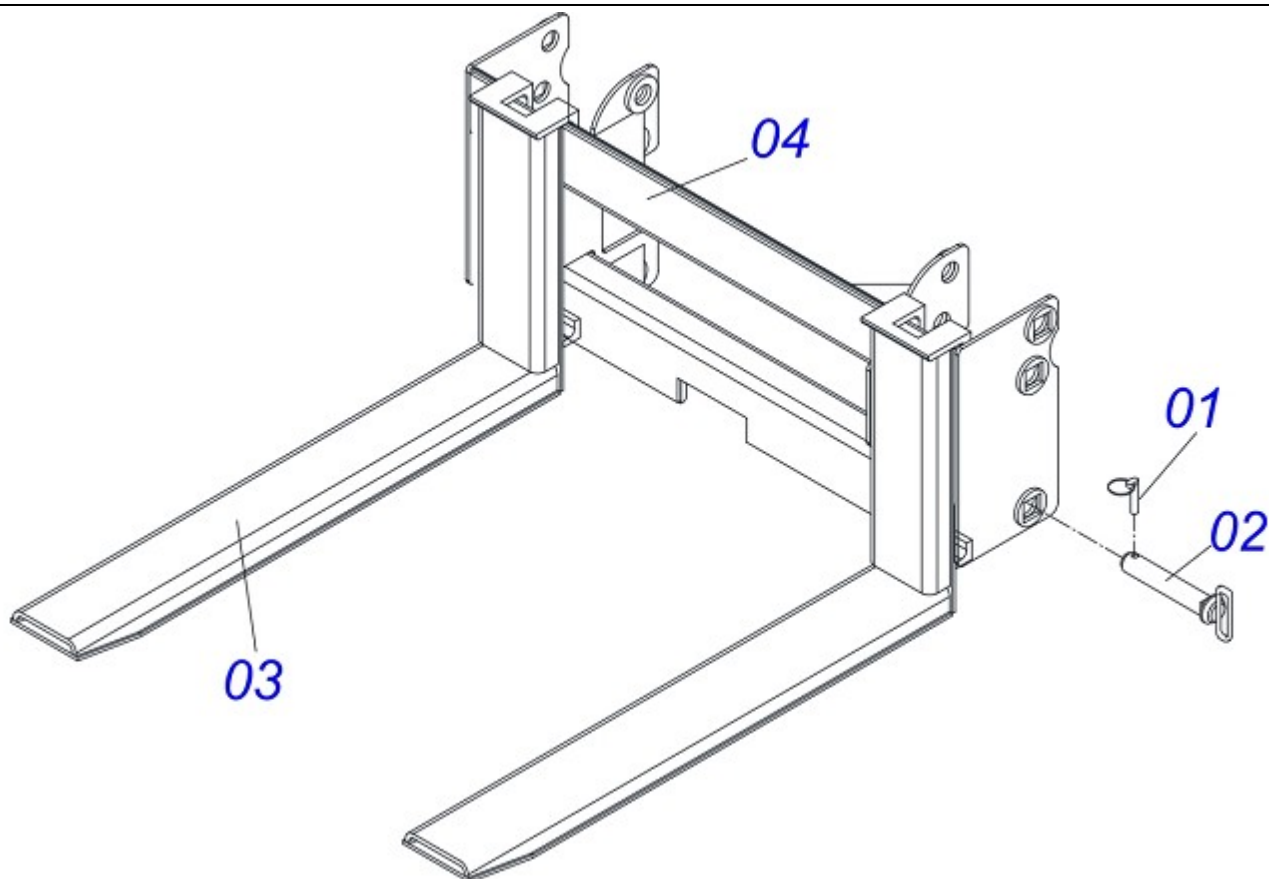
Artículo	Código	Descripción	
00	0501048091	GSA 800/1100 COMPL	
01	0501010096	TORNILLO 3/8" UNC X 2"	03
02	0501041496	PRISIONERO 3/8 UNC X 270	04
02A	0501016988	PRISIONERO 3/8 NC X 3/8 NC X 270	04
02B	0503010026	TUERCA 3/8"	08
03	0501047446	ACCIONADOR MANDO (P/COM 1/2 PCA)	01
03A	0501068681	PALANCA COMANDO Cmpl	01
03B	0503030878	MANOPLA PALANCA	01
04	0501047447	CILINDRO HIDRAULICO 38,1 X 63,5 X 420 X 230 GSA	02
05	0501053055	CUERPO CENTRAL 1/2	01
05A	0503010423	CUERPO CENTRAL 1/2	01
05B	0503010045	ANILLO O-RING 2-116 N 3006-9B	02
05C	0511010111	NIPLE 7/8 NF X 3/4 NF	02
05D	0503030265	FIJADOR SUP PALANCA 3/8 (PARKER 1/2")	01
05E	0521010533	EJE UNION 7,85 X 25	01
05F	0503010140	PASADOR ABIERTO 1/8" X 3/4"	01
06	0501053834	MACHO ENG RAP 1/2 NPT CON TAPA	04
07	0501053835	HEMBRA ENGANCHE RAP 1/2 NPT	04
08	0501068610	CHASIS MOVIL	01
09	0501068686	TUBO DISTR ACEITE	02
10	0501069450	CHASIS FIJO	01
11	0501069859	TUBO DISTR ACEITE	02
12	0501080328	MANGUERA 3/8 X 750 TR-TC	02
13	0501080473	MANGUERA 3/8 X 3000 TC-TM	02
14	0501080599	MANGUERA 3/8 X 650 TC-TR	02
15	0501080601	MANG 3/8" X 1700 TC-TM	02
16	0502010477	CUERPO SUPERIOR PRESILLA	06
17	0503010002	GRASERA 1800	02
18	0503010004	GRASERA 1890 3/8"	02
19	0503010012	ARANDELA PRESION 1"	20
20	0503010025	ARANDELA PRESION 3/8"	10
21	0503010237	TORNILLO 3/8" UNC X 1"	02
22	0503010340	TUERCA 1" UNF	20



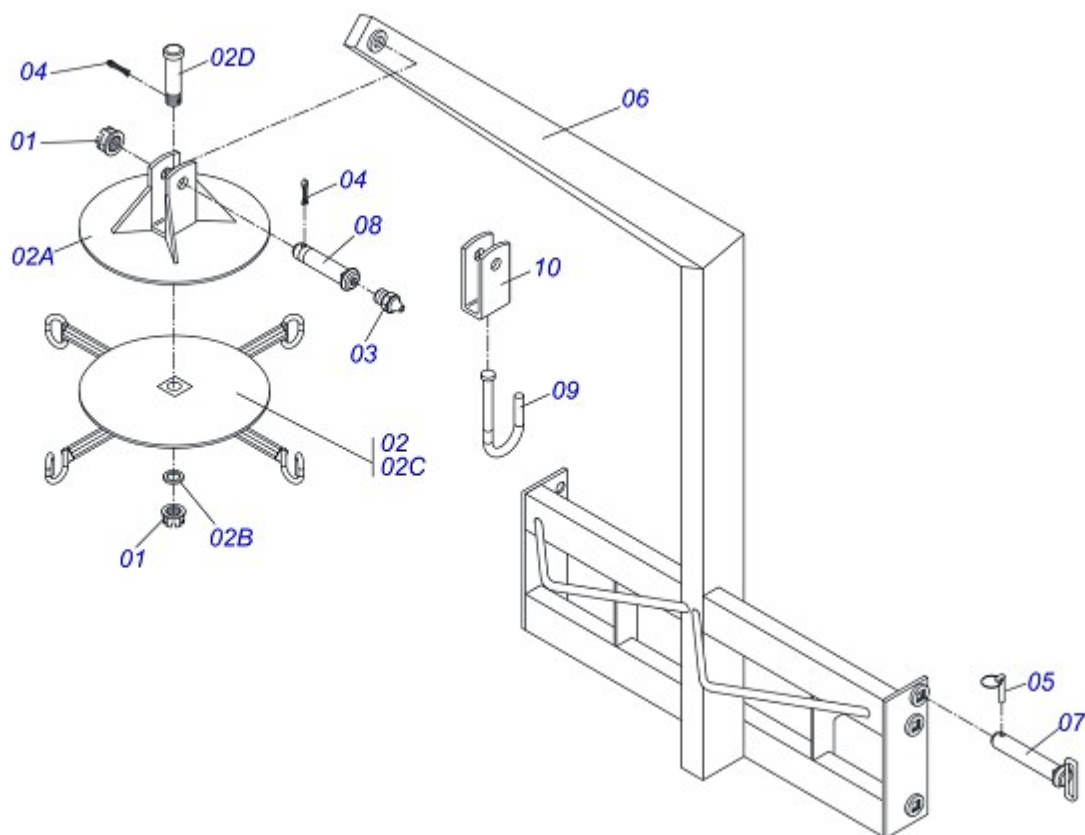
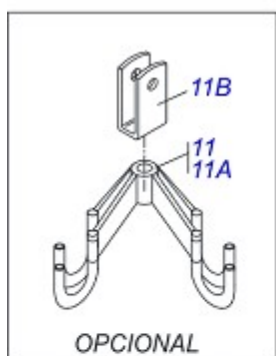
Artículo	Código	Descripción	
23	0503010534	PASADOR ABIERTO 3/8 X 2.1/2	02
24	0503010571	PASADOR ABIERTO 1/4 X 1.1/2	06
25	0511019542	DIENTE RECTO 1.1/2 X 680	02
26	0511019543	DIENTE RECTO 1.1/2 X 780	13
27	0511019544	DIENTE CURVO 1.1/2 X 680	05
28	0511019621	EJE UNION 25 X 71	02
29	0511019622	EJE UNION 25 X 103	02
30	0511019623	EJE UNION 25 X 138	02
31	0511060085	EJE ARTICULACION 37,50X235 C/PUX	02
32	0531011180	CUERPO SUPERIOR PRESILLA	02



Artículo	Código	Descripción	
00	0501047447	CILINDRO HIDRAULICO 38,1 X 63,5 X 420 X 230 GSA	01
01	0501068721	EXTENSOR 38,10 X 359	01
02	0501068722	CUERPO 63,50 X 328	01
03	0502010471	TAPA MOVIL 63,50	01
04	0502010780	SOPORTE ANILLOS 38,1 X 63,	01
05	0502010783	EMBOLO 38 X 63,50	01
06	0503010002	GRASERA 1800	01
07	0503010160	ANILLO 2500 2000	02
08	0503010161	ANILLO O-RING 2-330 N 3006 9B	01
09	0503010163	ANILLO RASCADOR D-1500	01
10	0503010285	ANILLO O-RING 2-222 N 3006-9B	01
11	0503010970	ANILLO GUIA INTERNO W1-1650-500	01
12	0503010973	ANILLO GUIA EXTERNO W2-2500-500	01
13	0503010989	ANILLO 1870-1500-375-B	01
14	0503011058	ANILLO BACK-UP 8-330	01
15	0503011980	TUERCA 1" UNF	01
16	0503030385	PLUG CILÍNDRICO	02



Artículo	Código	Descripción	
00	0501048740	SAE COMPL P/PCA 600,800/1100	
01	0503030430	PASADOR TRABA 7/16 X 50	04
02	0511060428	PASADOR ENGANCHE	04
03	0511060429	LANZA	02
04	0511060430	APOYO P/LANZA	01



Artículo	Código	Descripción	
01	0501011301	TUERCA CAST 1.1/2" UNC HEX 2.5/16"	02
02	0501043072	CRUCETA COMPL GAT-R	01
02A	0511068703	U ENGANCHE CRUZ	01
02B	0501012916	ARANDELA PLANA	01
02C	0501064477	CRUCETA	01
02D	0521010555	EJE UNION 1.1/2 UNC X 141	01
03	0503010002	GRASERA 1800	01
04	0503010010	PASADOR ABIERTO 1/4 X 2.1/2	02
05	0503030430	PASADOR TRABA 7/16 X 50	04
06	0511060426	APOYO FIJ CRUZ	01
07	0511060428	PASADOR ENGANCHE	04
08	0521012828	EJE ARTIC 37,50 X 175	01
09	0501064475	GANCHO 1.1/4"	01
10	0501069722	U ENGANCHE GANCHO	01
11	0501053565	CRUCETA COMPL SAB PD/PCA	01
11A	0511060427	CRUCETA	01
11B	0501069721	U ENGANCHE CRUZ	01



MARCHESAN IMPLEMENTOS E MÁQUINAS AGRÍCOLAS TATU S.A.

AV. Marchesan, 1979 - Casilla de Correos, 131 - CEP 15994-900 - Matão - SP - Brasil

Fono: +55 16.3382-8282

(FAX Venta)+55 16.3382.8297 - (Exportar) + 55 16.3382.1003

e.mail: tatu@marchesan.com.br

Home Page: www.marchesan.com.br

Redaccion e Ilustracion = GASPARI
e.mail = jgaspari@marchesan.com.br

**PIEZAS ORIGINALES
TATU**

