

# CATÁLOGO DE PIEZAS

## PALAS DELANTERAS

PCA 1100 VALTRA / VALMET  
S-0600

Código: 0501090760



Serie: S-0705

Revisión: JULHO/2005

PIEZAS ORIGINALES  
TATU

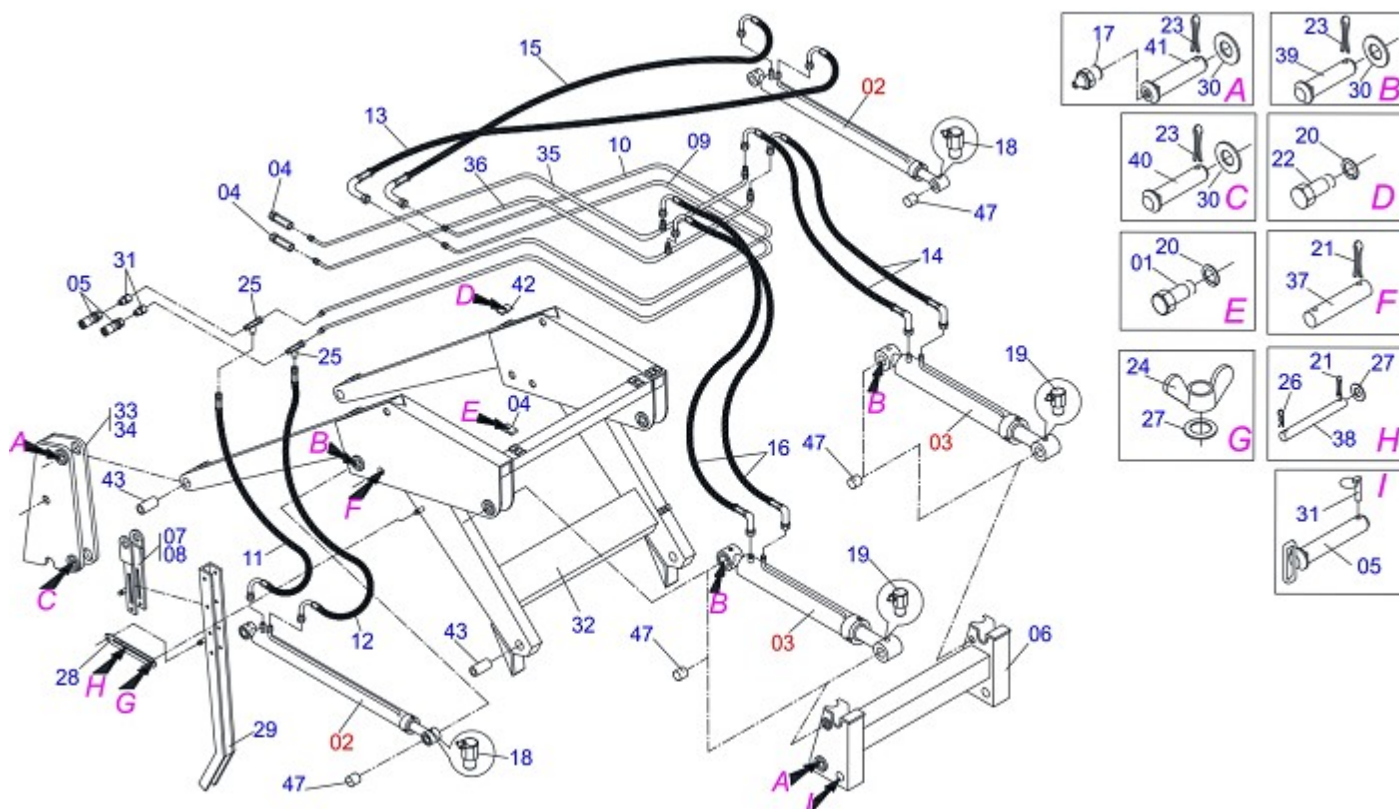


# INDICE

0909091316	APOYO MOVIL	.....	1
0511042640	CILINDRO HIDRAULICO 44,45 X 76,2 X 820 X 550	.....	2
0511040725	CILINDRO HIDRAULICO 44,45 X 85,7 X 827 X570	.....	3
0909091328	CIRCUITO HIDRAULICO SHT S-0600	.....	4
0909091324	CIRCUITO HIDRAULICO SHT13/1880-4 S-6/00	.....	5
0909091343	CIRCUITO HIDRAULICO PCA1100	.....	6
0909091323	CIRCUITO HIDRAULICO /SHT BH140/180-4	.....	7
0909091329	APOYO MOVIL COMPLETO	.....	8
0909091327	CIRCUITO HIDRAULICO /BT 12/15/1780-4	.....	9
0909091326	CIRCUITO HIDRAULICO /BT 13/16/1880-4	.....	10
0909091325	CIRCUITO HIDRAULICO /BT BH 140/180-4	.....	11
0501048045	PAC 800/1100 COMPL 1900 P ALT S0498	.....	12
0501048065	LDA 2400 COMPL P/PCA 800/1100	.....	13
0501048063	EAG 800/1100 COMPL 9 DENTES S-0597	.....	14
0501048091	GSA 800/1100 COMPL	.....	15
0501047447	CILINDRO HIDRAULICO 38,1 X 63,5 X 420 X 230 GSA	.....	16
0501048740	SAE COMPL P/PCA 600,800/1100	.....	17
0501048741	SAB COMPL P/PCA 600,800/1100	.....	18

## ATENCIÓN: **IMPORTANTE**

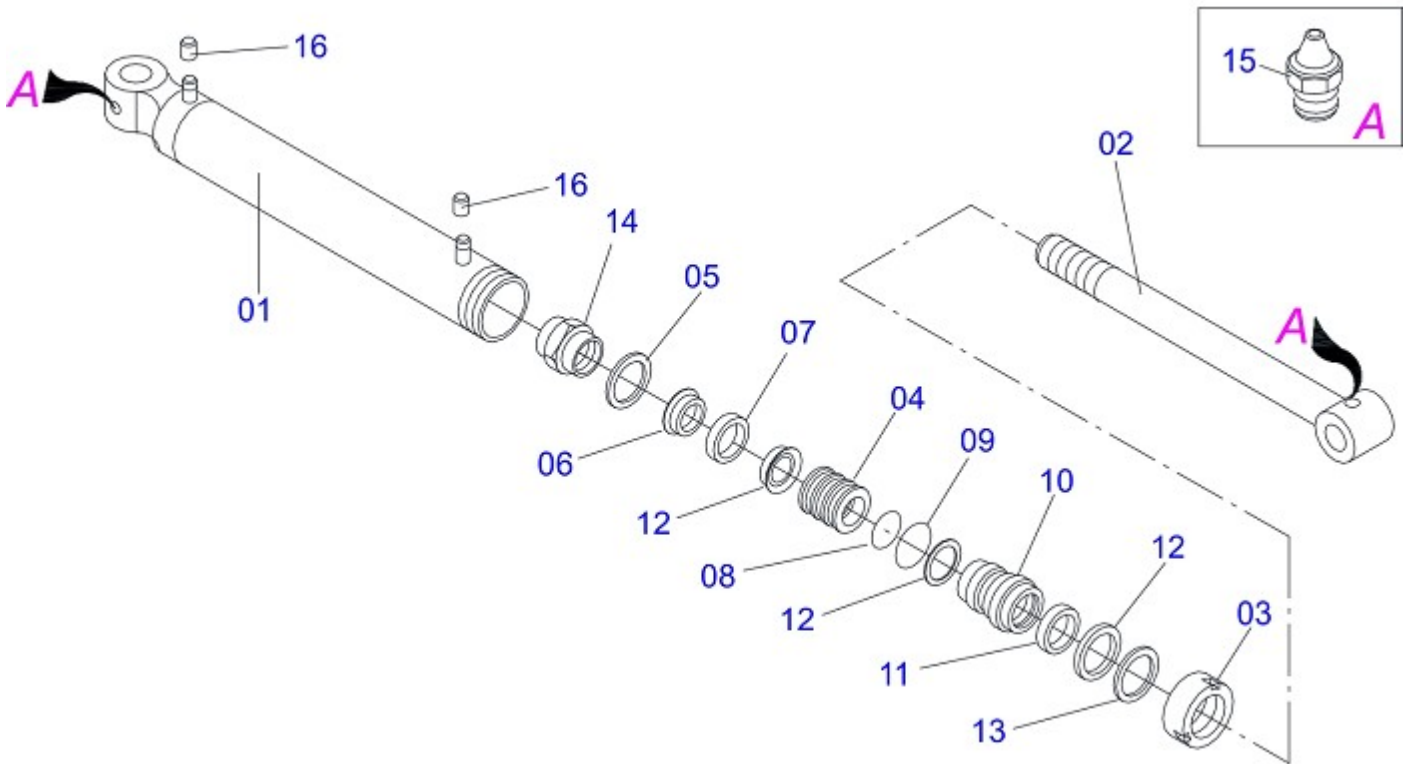
MARGESAN SE RESERVA EL DERECHO DE PERFECCIONAR Y/O MODIFICAR LAS CARACTERÍSTICAS TÉCNICAS DE SUS PRODUCTOS, SIN LA OBLIGACIÓN DE PROCEDER CON LOS YA COMERCIALIZADOS Y SIN CONOCIMIENTO PREVIO DEL DISTRIBUIDOR AUTORIZADO O DEL CONSUMIDOR.



Artículo	Código	Descripción	
01	0501010096	TORNILLO 3/8" UNC X 2"	04
02	0511040725	CILINDRO HIDRAULICO 44,45 X 85,7 X 827 X570	02
03	0511042640	CILINDRO HIDRAULICO 44,45 X 76,2 X 820 X 550	02
04	0501053834	MACHO ENG RAP 1/2 NPT CON TAPA	02
05	0501053835	HEMBRA ENGANCHE RAP 1/2 NPT	02
06	0501069146	APOYO ARTICD PCA 800	01
07	0501069157	EXTENSOR DERECHO DESCANSO	01
08	0501069158	EXTENSOR DERECHO DESCANSO	01
09	0501069860	DISTR ACEITE EXT	01
10	0501069861	DISTR ACEITE INT	01
11	0501080150	MANGUERA 3/8" X 800	01
12	0501080413	MANGUERA 3/8 X 700 TR-TC	01
13	0501080766	MANGUERA 3/8 X 700 TC-TC 90G	01
14	0501080688	MANGUERA 3/8 X 650 TC-TC 90G	04
15	0501080723	MANGUERA 3/8 X 800 TC-TC 90G	01
16	0501080777	MANGUERA 3/8 X 650 TC-TC 90G IZQ	02
17	0503010002	GRASERA 1800	06
18	0503010003	GRASERA 1845 3/8	02
19	0503010004	GRASERA 1890 3/8"	02
20	0503010025	ARANDELA PRESION 3/8"	06
21	0503010131	PASADOR ABIERTO 3/16 X 1.1/2	10
22	0503010237	TORNILLO 3/8" UNC X 1"	02
23	0503010534	PASADOR ABIERTO 3/8 X 2.1/2	10
24	0503010918	TUERCA MARIPOSA 1/2" UNC	02
25	0503011968	ADAPTADOR T CON TUERCA	02
26	0503030168	PASADOR ABIERTO 3 X 50	04
27	0511017302	ARANDELA PLANA	14
28	0511019634	TRABA DESCANSO	02
29	0511019660	CUERPO DESCANSO	02
30	0511019685	ARANDELA PLANA	12
31	0511019876	NIPLE 1/2 NPT X 3/4 UNF	02
32	0511060289	APOYO MOVIL PCA 1100	01
33	0511061354	TORRE MOVIL DER	01

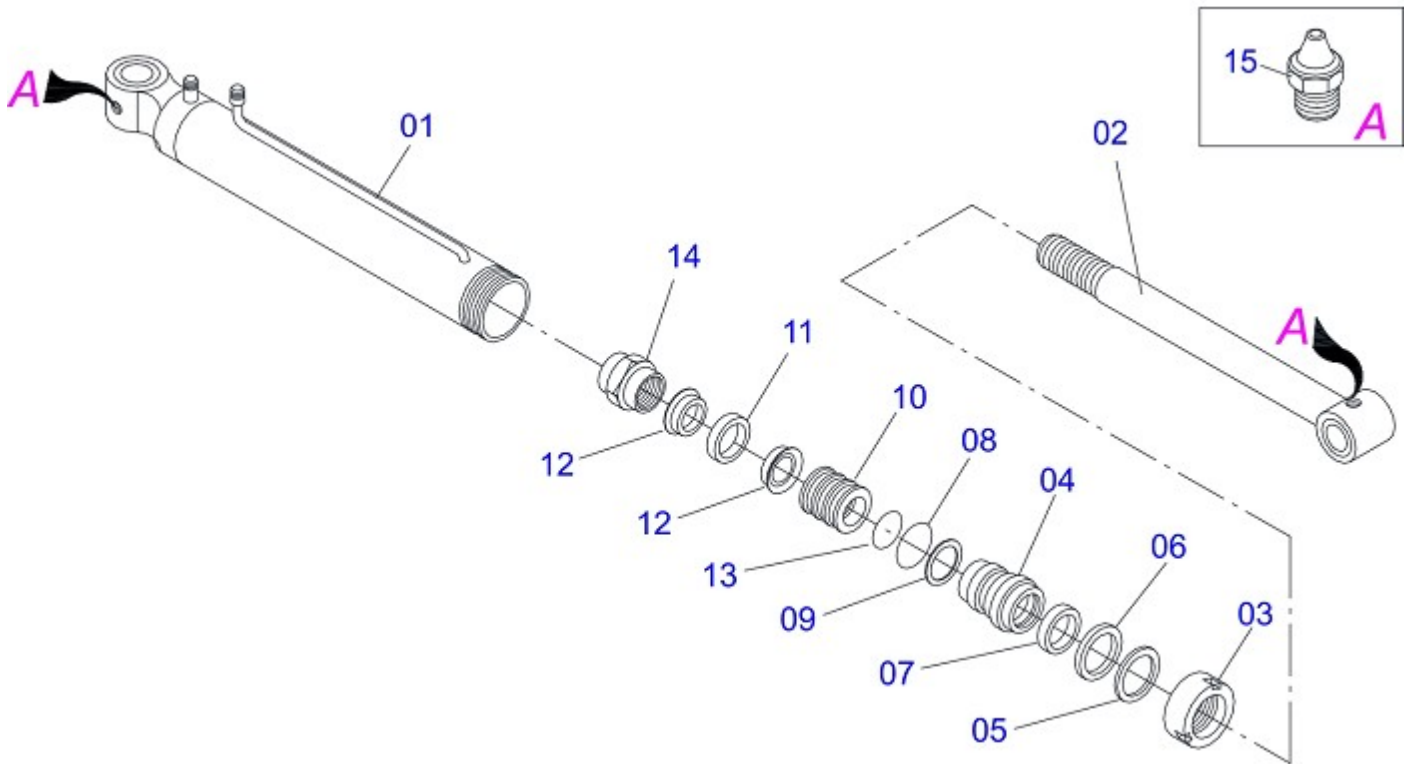


Artículo	Código	Descripción	
34	0511061355	TORRE MOVIL DER	01
35	0511061630	TUBO DISTR ACEITE DER	01
36	0511061631	TUBO DISTR ACEITE IZQUIERDA	01
37	0521012777	EJE UNION 19,05 X 137	02
38	0521012823	EJE UNION 12,7 X 122 PCA 800 ZN	04
39	0521012868	EJE ARTICULACION 37,2 X 125	04
40	0521012869	EJE UNION 37,2 X 152 PQ	02
41	0521012870	EJE ARTIC 37,2X157	04
42	0531011180	CUERPO SUPERIOR PRESILLA	02
43	0521011903	BUJE INT 37,7 X 45,15 X 100 PCA 800	04
44	0502010477	CUERPO SUPERIOR PRESILLA	08
45	0511064410	EJE UNION 37,20 X 205	02
46	0503030430	PASADOR TRABA 7/16 X 50	02
47	0521010514		08

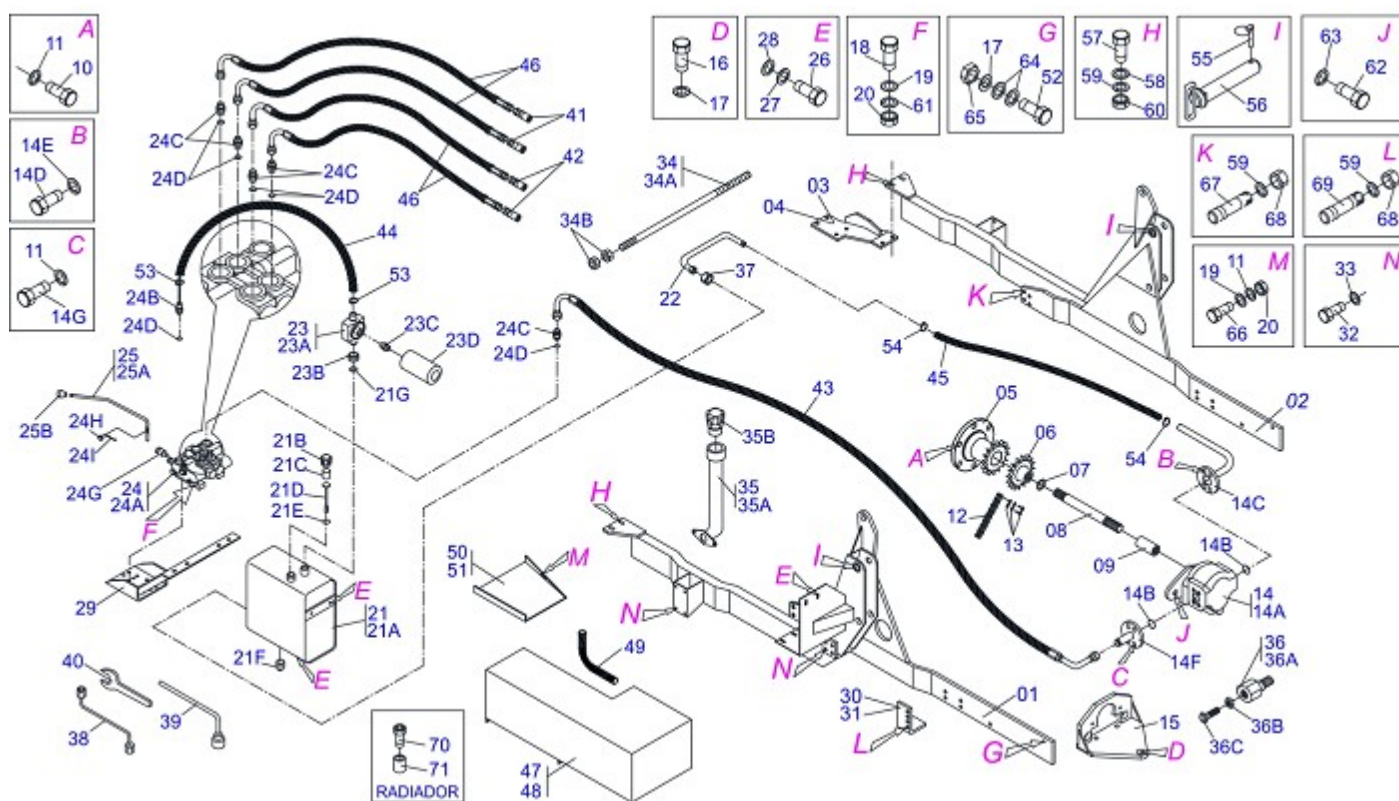


Artículo	Código	Descripción	
00	0511042640	CILINDRO HIDRAULICO 44,45 X 76,2 X 820 X 550	
01	0511065577	CAMISA 76,20 X 638	01
02	0511065578	EXTENSOR 44,45 X 716	01
03	0502011899	TAPA MOVIL 76,2	01
04	0502012264	SOPORTE ANILLOS 44,45 X 76,20	01
05	0503010761	ANILLO RASCADOR D-1750	01
06	0503010990	ANILLO 1870-1750-375-B	01
07	0503010949	ANILLO GUIA INTERNO W2-2000-500	01
08	0503010343	ANILLO O'RING 2-334 N 3006-9B	01
09	0503011059	ANILLO BACK-UP 8-334	01
10	0502011898	EMBOLO 44,45 X 76,2	01
11	0503010992	ANILLO GUIA EXTERNO W2-3000-500	01
12	0503012768	EMPAQUETADURA 3750-2250	02
13	0503010042	ANILLO O'RING 2-214 N 3006-9B	01
14	0503010063	TUERCA 1" UNF	01
15	0503010002	GRASERA 1800	02
16	0503030385	PLUG CILÍNDRICO	02





Artículo	Código	Descripción	
00	0511040725	CILINDRO HIDRAULICO 44,45 X 85,7 X 827 X570	
01	0511063301	CAMISA 85,7 X 678	01
02	0511063302	EXTENSOR 44,45 X 729	01
03	0502010993	TAPA MOVIL 85,72	01
04	0502010781	SOPORTE ANILLOS 44,45 X 85,72	01
05	0503010761	ANILLO RASCADOR D-1750	01
06	0503010990	ANILLO 1870-1750-375-B	01
07	0503010949	ANILLO GUIA INTERNO W2-2000-500	01
08	0503010976	ANILLO O'RING 2-336 N 3006-9B	01
09	0503011060	ANILLO BACK-UP 8-336	01
10	0502010843	EMBOLO 44,45 X 85,7	01
11	0503010948	ANILLO GUIA EXTERNO W4-3346-590	01
12	0503010170	ANILLO 3120 2750	02
13	0503010042	ANILLO O'RING 2-214 N 3006-9B	01
14	0503010063	TUERCA 1" UNF	01
15	0503010002	GRASERA 1800	01
16	0501031796	JUEGO REPARO COMPLETO CILINDRO	



Artículo	Código	Descripción	
01	0511062010	CHASIS DERECHO	01
02	0511062011	CHASIS IZQUIERDO	01
03	0501064839	ZAPATA CHASIS DER	01
04	0501064840	SAPATA CHASSI ESQ	01
05	0503050026	BRIDA C/ ENGRANAJE	01
06	0503050075	ENGRANAJE 16Z	01
07	0501010890	ARANDELA APOYO	01
08	0511062074	EJE 230 X 7/8 UNC	01
09	0503030838	BUJE 1.1/8" X 61 ESTR	01
10	0503011313	TORNILLO M8 X 1,25 X 50	06
11	0503010025	ARANDELA PRESION 3/8"	12
12	0503010455	CADENA 50-2 X 15 ESLABON + ENMIENDA	01
13	0503010560	ENMIENDA CON TRABA	01
14	0501046870	BOMBA COMPLETA	01
14A	0503060045	BOMBA 40L 1/2"	01
14B	0503010173	ANILLO O'RING 2-220 N 3006-9B	02
14C	0501061277	DUCTO SUCCION BOMBA	01
14D	0503010355	TORNILLO 7/16" UNC X 1"	04
14E	0503010180	ARANDELA PRESION 7/16"	04
14F	0501067719	DUCTO PRESION BOMBA	01
14G	0503010237	TORNILLO 3/8" UNC X 1"	04
15	0511061934	APOYO BOMBA	01
16	0503010148	TORNILLO M16 X 2 X 40	01
17	0503010027	ARANDELA PRESION 5/8"	01
18	0503010849	TORNILLO 3/8" UNC X 1.1/2"	03
19	0501010984	ARANDELA PLANA	03
20	0503010026	TUERCA 3/8"	03
21	0501047807	RESERVOIR OLEO COMPLETO	01
21A	0501068880	RESERVOIR OLEO	01
21B	0502020472	CUERPO TAPA TANQUE	01
21C	0503030044	ELEM FILTRANTE AR	01
21D	0501060975	MEDIDOR ACEITE	01
21E	0503010185	ANILLO O'RING 2-221 N 3006-9B	01

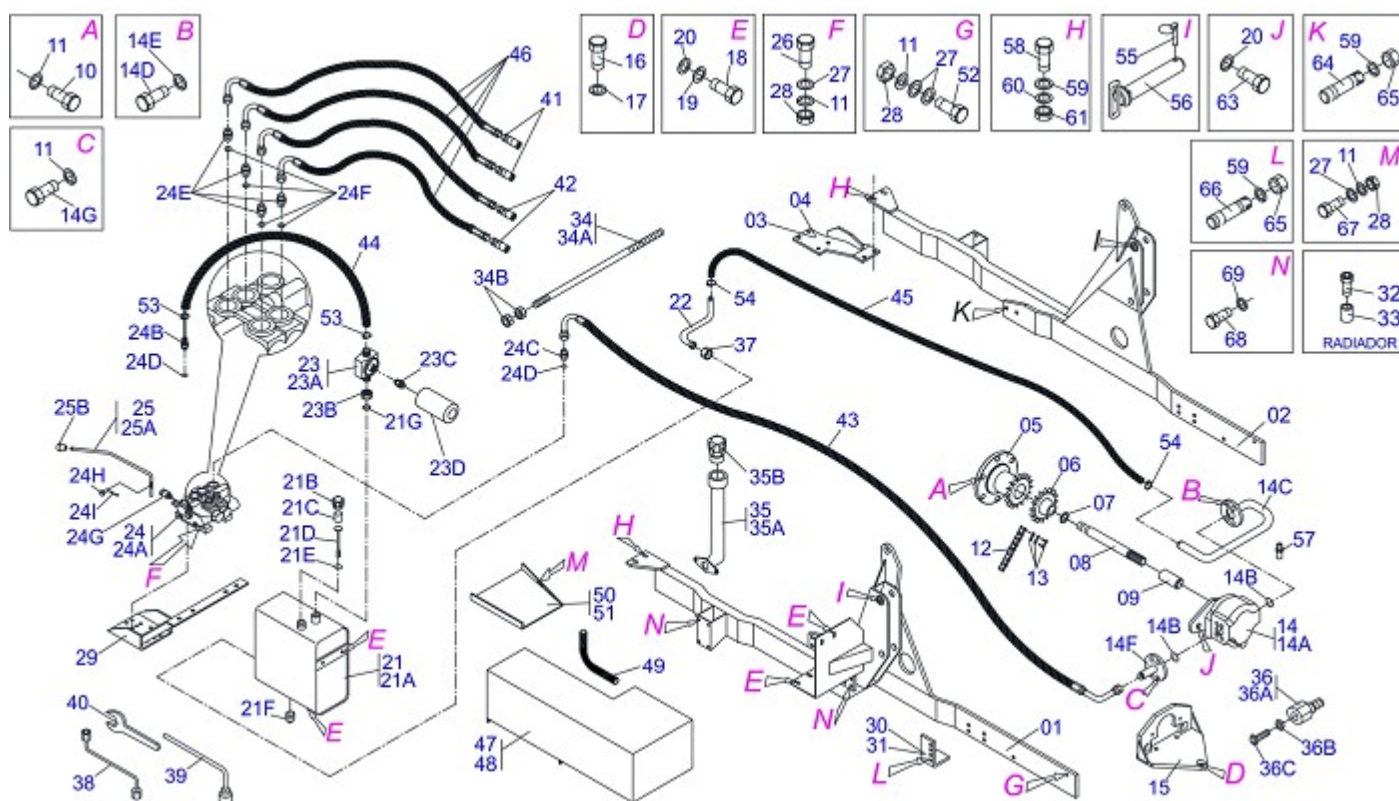


Artículo	Código	Descripción	
21F	0503031604	TAPON 1/2 BSP	01
21G	0503010046	ANILLO O'RING 2-216 N 3006-9B	01
22	0501063383	DUCTO SALIDA TANQUE	01
23	0501041108	FILTRO RETORNO MAYOR COMPL	01
23A	0502050002	CABCT FILTRO RETORNO	01
23B	0501010594	TUERCA 1" BSP S 1.5/8"	01
23C	0501010595	NIPLE 1 NF SEXT.1.1/8 X 37	01
23D	0503010183	FILTRO RETORNO	01
24	0501040873	COMANDO DOBLE 1/2"	01
24A	0503060081	COMANDO DOBLE 1/2"	01
24B	0501010591	BICO P/MANGUERA	01
24C	0501010589	NIPLE 1.1/16UN	01
24D	0503010602	ANILLO O'RING 2-211 N 3006-9B	02
24E	0501010590	NIPLE 7/8 NF HEX 1 X 48	04
24F	0503010045	ANILLO O'RING 2-116 N 3006-9B	04
24G	0503030347	FIJADOR SUP PALANCA (SAUER DANFOSS)	02
24H	0521010532	EJE UNION 7,93 X 23	02
24I	0503010140	PASADOR ABIERTO 1/8" X 3/4"	02
25	0501048023	ACCIONADOR MANDO	02
25A	0503060081	COMANDO DOBLE 1/2"	01
25B	0503030878	MANOPLA PALANCA	01
26	0501010161	TORNILLO 1/2" UNC X 1.1/4"	03
27	0511017302	ARANDELA PLANA	03
28	0503010019	ARANDELA PRESION 1/2"	03
29	0501069824	SOPORTE COMANDO	01
30	0511014395	BATIDOR EJE DELANTERO	01
31	0511014396	BATIDOR EJE DELANTERO	01
32	0503010813	TORNILLO 7/16" UNC X 3/4"	16
33	0503010180	ARANDELA PRESION 7/16"	16
34	0501041652	VARON 1.1/4" X 810 COMPL	01
34A	0501018845	VARON 1/4" X 850	01
34B	0501010087	TUERCA 1.1/4" UNC 7FPP	01
35	0501047999	PROTRACTOR TAPA TANQUE	01
35A	0501065168	PROTRACTOR TAPA TANQUE	01
35B	0502020549	TAPA TANQUE	01
36	0501051748	ADAPTADOR COMPLETO	02
36A	0511016921	CUERPO ADAPTADOR TORNILLO BATIDOR	02
36B	0521010905	TUERCA M16 X 2,00 X 6 PD V 1380-4S	02
36C	0521010906	TORNILLO M16 X 2 X 50	01
37	0501016309	TUERCA 2" UNC 16FPP X 2.5/16"	01
38	0501068213	CLAVE DOBLE 5/8 X 3/4	01
39	0501061617	CLAVE 1 CABO PLANO	01
40	0511010153	CLAVE FIXA 2.5/16	01
41	0501053834	MACHO ENG RAP 1/2 NPT CON TAPA	02
42	0501053835	HEMBRA ENGANCHE RAP 1/2 NPT	02
43	0501080705	MANGUERA 3/4 X 3000 TR-TC	01
44	0501013378	MANGUERA 1 X 650 AB-AB	01
45	0511010498	MANGUERA 1.1/4 X 1850 AB-AB	01
46	0501080601	MANG 3/8" X 1700 TC-TM	04
47	0511043614	RESERVOIR OLEO AUXILIAR DERECHO	01
48	0511043615	RESERVOIR OLEO AUXILIAR IZQUIERDA	01
49	0503012733	TUBO TANQUE AUXILIAR	02
50	0531013197	TUBO DEL TANQUE AUXILIAR DERECHO	01
51	0531013198	TUBO DEL TANQUE AUXILIAR IZQUIERDO	01
52	0501010100	TORNILLO 5/8" UNC X 2"	04
53	0503010184	ABRAZADERA 1.1/4 A 1.1/2	08
54	0503010243	ABRAZADERA 1.1/2" A 2"	02
55	0503030430	PASADOR TRABA 7/16 X 50	02
56	0511060085	EJE ARTICULACION 37,50X235 C/PUX	02
57	0501010500	TORNILLO 3/4" UNC X 3"	04
58	0501010322	ARANDELA PLANA	04
59	0503010023	ARANDELA PRESION 3/4"	04





Artículo	Código	Descripción	
60	0503010014	TUERCA 3/4" UNC	04
61	0503010025	ARANDELA PRESION 3/8"	07
62	0501010063	TORNILLO 1/2" UNC X 1.1/2"	02
63	0503010019	ARANDELA PRESION 1/2"	02
64	0501012140	ARANDELA PLANA	08
65	0503010013	TUERCA 5/8" NC	08
66	0503010751	TORNILLO 3/8" UNC X 1.1/4"	04
67	0501010603	PRISIONERO M20 X 3/4 UNF X 95	22
68	0503010335	TUERCA 3/4" UNF	22
69	0511014160	PRISIONERO M20 X 3/4 UNF X 115	04
70	0503011384	TORNILLO M8 X 1,25 X 65	04
71	0521017843	BUJE 8,5 X 16 X 47	04



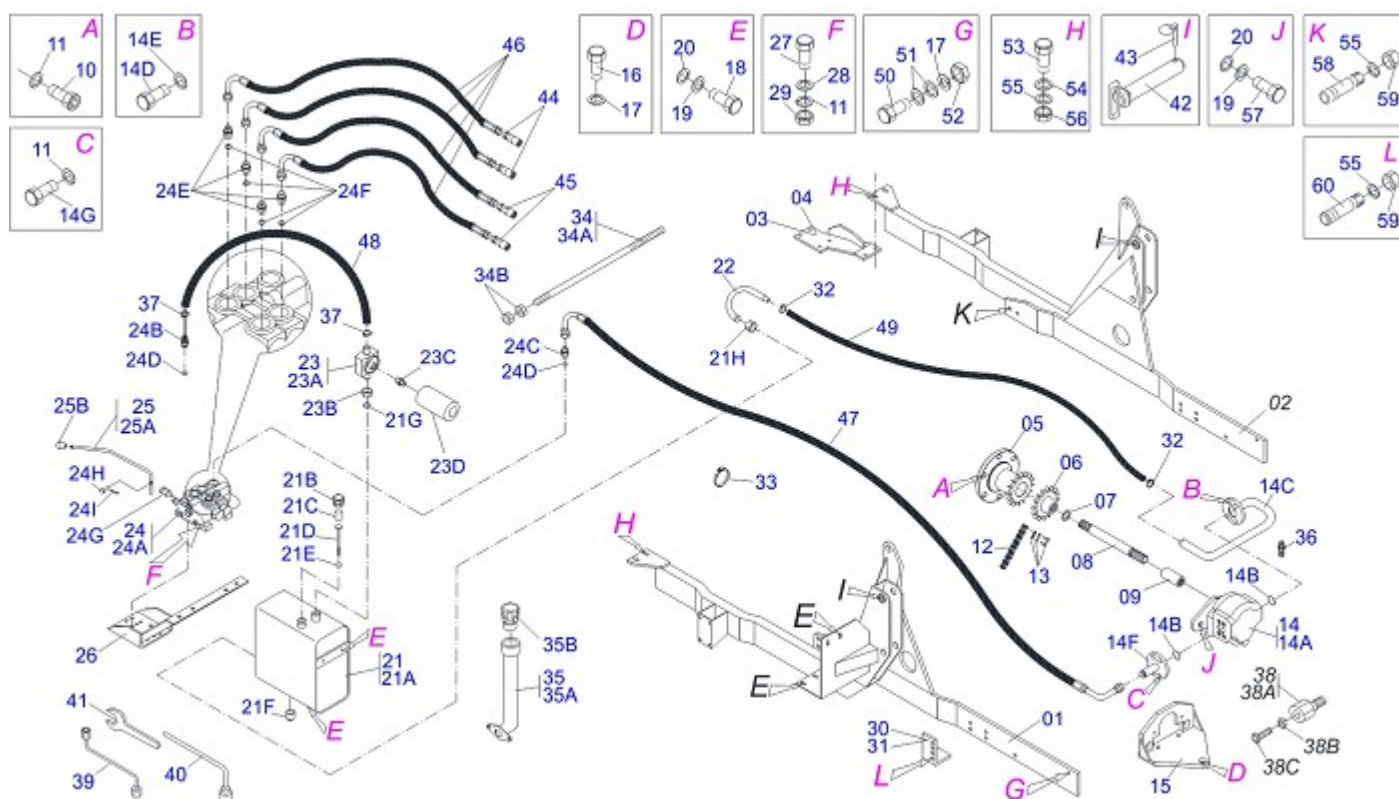
Artículo	Código	Descripción	QT
01	0511061953	CHASIS DERECHO	01
02	0511061955	CHASIS IZQUIERDO	01
03	0501064839	ZAPATA CHASIS DER	01
04	0501064840	SAPATA CHASSI ESQ	01
05	0502040508	ENGRANAJE 16Z	01
06	0503050075	ENGRANAJE 16Z	01
07	0501010890	ARANDELA APOYO	01
08	0511061497	EJE 275 X 7/8 UNC X 1.1/8-30G	01
09	0503030838	BUJE 1.1/8" X 61 ESTR	01
10	0503012730	TORNILLO M8 X 1,25 X 75	06
11	0503010025	ARANDELA PRESION 3/8"	12
12	0503010455	CADENA 50-2 X 15 ESLABON + ENMIENDA	01
13	0503010560	ENMIENDA CON TRABA	01
14	0501046870	BOMBA COMPLETA	01
14A	0503060045	BOMBA 40L 1/2"	01
14B	0503010173	ANILLO O'RING 2-220 N 3006-9B	02
14C	0501061277	DUCTO SUCCION BOMBA	01
14D	0503010355	TORNILLO 7/16" UNC X 1"	04
14E	0503010180	ARANDELA PRESION 7/16"	04
14F	0501067719	DUCTO PRESION BOMBA	01
14G	0503010237	TORNILLO 3/8" UNC X 1"	04
15	0501064140	APOYO BOMBA	01
16	0503011167	TORNILLO M16 X 2" X 30	01
17	0503010027	ARANDELA PRESION 5/8"	01
18	0501010161	TORNILLO 1/2" UNC X 1.1/4"	03
19	0511017302	ARANDELA PLANA	03
20	0503010019	ARANDELA PRESION 1/2"	03
21	0501047807	RESERVOIR OLEO COMPLETO	01
21A	0501068880	RESERVOIR OLEO	01
21B	0502020472	CUERPO TAPA TANQUE	01
21C	0503030044	ELEM FILTRANTE AR	01
21D	0501060975	MEDIDOR ACEITE	01
21E	0503010185	ANILLO O'RING 2-221 N 3006-9B	01

Artículo	Código	Descripción	QT
21F	0503031604	TAPON 1/2 BSP	01
21G	0503010046	ANILLO O'RING 2-216 N 3006-9B	01
22	0501063383	DUCTO SALIDA TANQUE	01
23	0501041108	FILTRO RETORNO MAYOR COMPL	01
23A	0502050002	CABCT FILTRO RETORNO	01
23B	0501010594	TUERCA 1" BSP S 1.5/8"	01
23C	0501010595	NIPLE 1 NF SEXT.1.1/8 X 37	01
23D	0503010183	FILTRO RETORNO	01
24	0501048916	COMANDO DOBLE COMPLETO 1/2	01
24A	0503060081	COMANDO DOBLE 1/2"	01
24B	0501010591	BICO P/MANGUERA	01
24C	0501010589	NIPLE 1.1/16UN	01
24D	0503010602	ANILLO O'RING 2-211 N 3006-9B	02
24E	0511010111	NIPLE 7/8 NF X 3/4 NF	04
24F	0503010045	ANILLO O'RING 2-116 N 3006-9B	04
24G	0503030347	FIJADOR SUP PALANCA (SAUER DANFOSS)	02
24H	0521010533	EJE UNION 7,85 X 25	02
24I	0503010140	PASADOR ABIERTO 1/8" X 3/4"	02
25	0501048023	ACCIONADOR MANDO	02
25A	0503060081	COMANDO DOBLE 1/2"	01
25B	0503030878	MANOPLA PALANCA	01
26	0501010080	TORNILLO 3/8" UNC X 1.1/2"	03
27	0501010984	ARANDELA PLANA	03
28	0503010026	TUERCA 3/8"	03
29	0501069824	SOPORTE COMANDO	01
30	0511014395	BATIDOR EJE DELANTERO	01
31	0511014396	BATIDOR EJE DELANTERO	01
32	0503011384	TORNILLO M8 X 1,25 X 65	04
33	0521017843	BUJE 8,5 X 16 X 47	04
34	0501042819	VARON 1.1/4"NC X 850	01
34A	0501018845	VARON 1.1/4" X 850	01
34B	0501010087	TUERCA 1.1/4" UNC 7FPP	01
35	0501047999	PROTRACTOR TAPA TANQUE	01
35A	0501065168	PROTRACTOR TAPA TANQUE	01
35B	0502020549	TAPA TANQUE	01
36	0501051748	ADAPTADOR COMPLETO	02
36A	0511016921	CUERPO ADAPTADOR TORNILLO BATIDOR	02
36B	0521010905	TUERCA M16 X 2,00 X 6 PD V 1380-4S	02
36C	0521010906	TORNILLO M16 X 2 X 50	01
37	0501016309	TUERCA 2" UNC 16FPP X 2.5/16"	01
38	0501068213	CLAVE DOBLE 5/8 X 3/4	01
39	0501061617	CLAVE 1 CABO PLANO	01
40	0511010153	CLAVE FIXA 2.5/16	01
41	0501053834	MACHO ENG RAP 1/2 NPT CON TAPA	02
42	0501053835	HEMBRA ENGANCHE RAP 1/2 NPT	02
43	0501080705	MANGUERA 3/4 X 3000 TR-TC	01
44	0501013378	MANGUERA 1 X 650 AB-AB	01
45	0511010498	MANGUERA 1.1/4 X 1850 AB-AB	01
46	0501080601	MANG 3/8" X 1700 TC-TM	04
47	0511043614	RESERVOIR OLEO AUXILIAR DERECHO	01
48	0511043615	RESERVOIR OLEO AUXILIAR IZQUIERDA	01
49	0503012733	TUBO TANQUE AUXILIAR	02
50	0531013197	TUBO DEL TANQUE AUXILIAR DERECHO	01
51	0531013198	TUBO DEL TANQUE AUXILIAR IZQUIERDO	01
52	0501010100	TORNILLO 5/8" UNC X 2"	06
53	0503010184	ABRAZADERA 1.1/4 A 1.1/2	08
54	0503010243	ABRAZADERA 1.1/2" A 2"	02
55	0503030430	PASADOR TRABA 7/16 X 50	02
56	0511060085	EJE ARTICULACION 37,50X235 C/PUX	02
57	0511015888	ADAPTADOR TUBO RADIADOR ACEITE	02
58	0501010500	TORNILLO 3/4" UNC X 3"	04
59	0501010322	ARANDELA PLANA	04



PCA 1100 VALTRA / VALMET S-0600  
CIRCUITO HIDRAULICO SHT13/1880-4 S-6/00

Artículo	Código	Descripción	QT
60	0503010023	ARANDELA PRESION 3/4"	04
61	0503010014	TUERCA 3/4" UNC	04
63	0503010920	TORNILLO 1/2" UNC X 1.1/2"	02
64	0501010603	PRISIONERO M20 X 3/4 UNF X 95	14
65	0503010335	TUERCA 3/4" UNF	22
66	0511014160	PRISIONERO M20 X 3/4 UNF X 115	04
67	0503010751	TORNILLO 3/8" UNC X 1.1/4"	04
68	0503010813	TORNILLO 7/16" UNC X 3/4"	16
69	0503010180	ARANDELA PRESION 7/16"	16



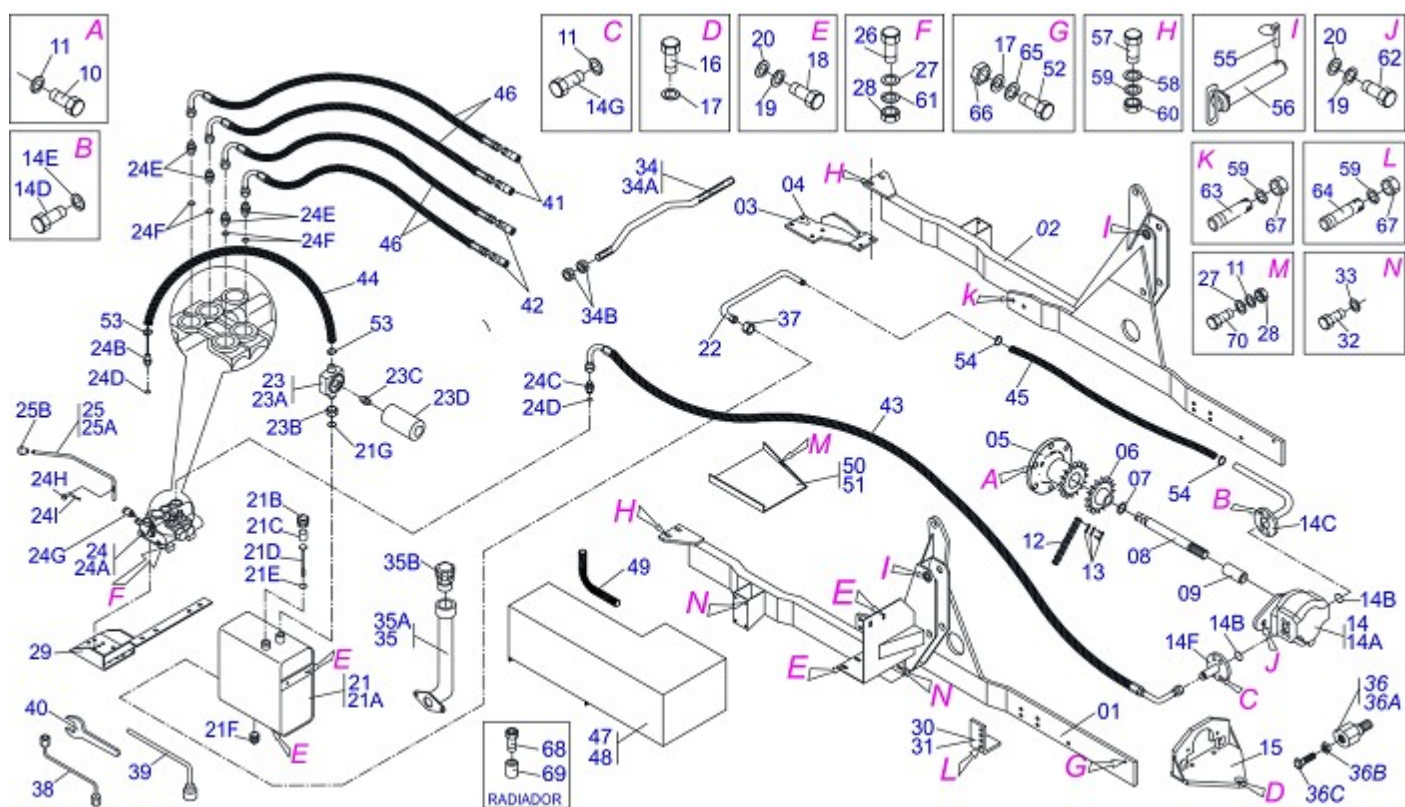
Artículo	Código	Descripción	
01	0511065797	CHASIS DERECHO	01
02	0511065798	CHASIS IZQUIERDO	01
03	0501064839	ZAPATA CHASIS DER	01
04	0501064840	SAPATA CHASSI ESQ	01
05	0502040508	ENGRANAJE 16Z	01
06	0503050075	ENGRANAJE 16Z	01
07	0501010890	ARANDELA APOYO	01
08	0511061497	EJE 275 X 7/8 UNC X 1.1/8-30G	01
09	0503030838	BUJE 1.1/8" X 61 ESTR	01
10	0503012730	TORNILLO M8 X 1,25 X 75	06
11	0503010025	ARANDELA PRESION 3/8"	09
12	0503010455	CADENA 50-2 X 15 ESLABON + ENMIENDA	01
13	0503010560	ENMIENDA CON TRABA	01
14	0501046870	BOMBA COMPLETA	01
14A	0503060045	BOMBA 40L 1/2"	01
14B	0503010173	ANILLO O'RING 2-220 N 3006-9B	02
14C	0501061277	DUCTO SUCCION BOMBA	01
14D	0503010355	TORNILLO 7/16" UNC X 1"	04
14E	0503010180	ARANDELA PRESION 7/16"	04
14F	0501067719	DUCTO PRESION BOMBA	01
14G	0503010237	TORNILLO 3/8" UNC X 1"	04
15	0501064140	APOYO BOMBA	01
16	0503011167	TORNILLO M16 X 2" X 30	03
17	0503010027	ARANDELA PRESION 5/8"	07
18	0501010161	TORNILLO 1/2" UNC X 1.1/4"	06
19	0511017302	ARANDELA PLANA	06
20	0503010019	ARANDELA PRESION 1/2"	06
21	0501047808	RESERVOIR OLEO COMPLETO	01
21A	0501068882	RESERVOIR OLEO	01
21B	0502020472	CUERPO TAPA TANQUE	01
21C	0503030044	ELEM FILTRANTE AR	01
21D	0501060975	MEDIDOR ACEITE	01
21E	0503010185	ANILLO O'RING 2-221 N 3006-9B	01



Artículo	Código	Descripción	
21F	0503031604	TAPON 1/2 BSP	01
21G	0503010046	ANILLO O'RING 2-216 N 3006-9B	01
21H	0501016309	TUERCA 2" UNC 16FPP X 2.5/16"	01
22	0501063383	DUCTO SALIDA TANQUE	01
23	0501041108	FILTRO RETORNO MAYOR COMPL	01
23A	0502050002	CABCT FILTRO RETORNO	01
23B	0501010594	TUERCA 1" BSP S 1.5/8"	01
23C	0501010595	NIPLE 1 NF SEXT.1.1/8 X 37	01
23D	0503010183	FILTRO RETORNO	01
24	0501048916	COMANDO DOBLE COMPLETO 1/2	01
24A	0503060081	COMANDO DOBLE 1/2"	01
24B	0501010591	BICO P/MANGUERA	01
24C	0501010589	NIPLE 1.1/16UN	01
24D	0503010602	ANILLO O'RING 2-211 N 3006-9B	02
24E	0511010111	NIPLE 7/8 NF X 3/4 NF	04
24F	0503010045	ANILLO O'RING 2-116 N 3006-9B	04
24G	0503030347	FIJADOR SUP PALANCA (SAUER DANFOSS)	02
24H	0521010533	EJE UNION 7,85 X 25	02
24I	0503010140	PASADOR ABIERTO 1/8" X 3/4"	02
25	0501048023	ACCIONADOR MANDO	02
25A	0511060695	ACCIONADOR MANDO	01
25B	0503030878	MANOPLA PALANCA	01
26	0501069824	SOPORTE COMANDO	01
27	0501010080	TORNILLO 3/8" UNC X 1.1/2"	05
28	0501010984	ARANDELA PLANA	05
29	0503010026	TUERCA 3/8"	05
30	0511014395	BATIDOR EJE DELANTERO	01
31	0511014396	BATIDOR EJE DELANTERO	01
32	0503010243	ABRAZADERA 1.1/2" A 2"	02
33	0503010246	ABRAZADERA 2" A 2.1/2" 5164	04
34	0501042819	VARON 1.1/4"NC X 850	01
34A	0501018845	VARON 1./4" X 850	01
34B	0501010087	TUERCA 1.1/4" UNC 7FPP	01
35	0501047999	PROTRACTOR TAPA TANQUE	01
35A	0501065168	PROTRACTOR TAPA TANQUE	01
35B	0502020549	TAPA TANQUE	01
36	0511015888	ADAPTADOR TUBO RADIADOR ACEITE	02
37	0503010184	ABRAZADERA 1.1/4 A 1.1/2	02
38	0501051748	ADAPTADOR COMPLETO	02
38A	0511016921	CUERPO ADAPTADOR TORNILLO BATIDOR	01
38B	0521010906	TORNILLO M16 X 2 X 50	01
38C	0521010905	TUERCA M16 X 2,00 X 6 PD V 1380-4S	02
39	0501068213	CLAVE DOBLE 5/8 X 3/4	01
40	0501061617	CLAVE 1 CABO PLANO	01
41	0511010153	CLAVE FIXA 2.5/16	01
42	0511060085	EJE ARTICULACION 37,50X235 C/PUX	02
43	0503030430	PASADOR TRABA 7/16 X 50	02
44	0501053834	MACHO ENG RAP 1/2 NPT CON TAPA	02
45	0501053835	HEMBRA ENGANCHE RAP 1/2 NPT	02
46	0501080601	MANG 3/8" X 1700 TC-TM	04
47	0501080705	MANGUERA 3/4 X 3000 TR-TC	01
48	0501013378	MANGUERA 1 X 650 AB-AB	01
49	0511010498	MANGUERA 1.1/4 X 1850 AB-AB	01
50	0501010100	TORNILLO 5/8" UNC X 2"	08
51	0501012140	ARANDELA PLANA	08
52	0503010013	TUERCA 5/8" NC	08
53	0501010500	TORNILLO 3/4" UNC X 3"	04
54	0501010322	ARANDELA PLANA	12
55	0503010023	ARANDELA PRESION 3/4"	18
56	0503010014	TUERCA 3/4" UNC	04
57	0501010161	TORNILLO 1/2" UNC X 1.1/4"	04
58	0501010603	PRISIONERO M20 X 3/4 UNF X 95	10



Artículo	Código	Descripción	
59	0503010335	TUERCA 3/4" UNF	18
60	0511014160	PRISIONERO M20 X 3/4 UNF X 115	04



Artículo	Código	Descripción	QT
01	0511061953	CHASIS DERECHO	01
02	0511061955	CHASIS IZQUIERDO	01
03	0501064839	ZAPATA CHASIS DER	01
04	0501064840	SAPATA CHASSI ESQ	01
05	0502040508	ENGRANAJE 16Z	01
06	0503050075	ENGRANAJE 16Z	01
07	0501010890	ARANDELA APOYO	01
08	0511061497	EJE 275 X 7/8 UNC X 1.1/8-30G	01
09	0503031697	BUJE 34 X 61 ESTR 1.1/8"	01
10	0503012730	TORNILLO M8 X 1,25 X 75	06
11	0503010025	ARANDELA PRESION 3/8"	12
12	0503010455	CADENA 50-2 X 15 ESLABON + ENMIENDA	01
13	0503010560	ENMIENDA CON TRABA	01
14	0501053615	BOMBA COMPLETA	01
14A	0503060153	BOMBA 40L 1/2"	01
14B	0503010173	ANILLO O'RING 2-220 N 3006-9B	02
14C	0511063120	DUCTO SUCCION BOMBA	01
14D	0503010355	TORNILLO 7/16" UNC X 1"	04
14E	0503010180	ARANDELA PRESION 7/16"	04
14F	0501067719	DUCTO PRESION BOMBA	01
14G	0503010237	TORNILLO 3/8" UNC X 1"	04
15	0501064140	APOYO BOMBA	01
16	0503010148	TORNILLO M16 X 2 X 40	03
17	0503010027	ARANDELA PRESION 5/8"	01
18	0501010161	TORNILLO 1/2" UNC X 1.1/4"	04
19	0511017302	ARANDELA PLANA	04
20	0503010019	ARANDELA PRESION 1/2"	04
21	0501047807	RESERVOIR OLEO COMPLETO	01
21A	0501068880	RESERVOIR OLEO	01
21B	0502020472	CUERPO TAPA TANQUE	01
21C	0503030044	ELEM FILTRANTE AR	01
21D	0501060975	MEDIDOR ACEITE	01
21E	0503010185	ANILLO O'RING 2-221 N 3006-9B	01



Artículo	Código	Descripción	QT
21F	0503031604	TAPON 1/2 BSP	01
21G	0503010046	ANILLO O'RING 2-216 N 3006-9B	01
22	0511063119	DUCTO SALIDA TANQUE	01
23	0501041108	FILTRO RETORNO MAYOR COMPL	01
23A	0502050002	CABCT FILTRO RETORNO	01
23B	0501010594	TUERCA 1" BSP S 1.5/8"	01
23C	0501010595	NIPLE 1 NF SEXT.1.1/8 X 37	01
23D	0503010183	FILTRO RETORNO	01
24	0501040873	COMANDO DOBLE 1/2"	01
24A	0503060081	COMANDO DOBLE 1/2"	01
24B	0501010591	BICO P/MANGUERA	01
24C	0501010589	NIPLE 1.1/16UN	01
24D	0503010602	ANILLO O'RING 2-211 N 3006-9B	02
24E	0501010590	NIPLE 7/8 NF HEX 1 X 48	04
24F	0503010045	ANILLO O'RING 2-116 N 3006-9B	04
24G	0503030347	FIJADOR SUP PALANCA (SAUER DANFOSS)	02
24H	0521010532	EJE UNION 7,93 X 23	02
24I	0503010140	PASADOR ABIERTO 1/8" X 3/4"	02
25	0501048023	ACCIONADOR MANDO	02
25A	0503060081	COMANDO DOBLE 1/2"	01
25B	0503030878	MANOPLA PALANCA	01
26	0501010080	TORNILLO 3/8" UNC X 1.1/2"	03
27	0501010984	ARANDELA PLANA	03
28	0503010026	TUERCA 3/8"	03
29	0501069824	SOPORTE COMANDO	01
30	0511014395	BATIDOR EJE DELANTERO	01
31	0511014396	BATIDOR EJE DELANTERO	01
32	0503010813	TORNILLO 7/16" UNC X 3/4"	16
33	0503010180	ARANDELA PRESION 7/16"	16
34	0501047774	VARON 1.1/4 NC X 850 CURVO COMPL	01
34A	0521010387	VARON 1.1/4 UNC X 850 ENCORVADO	01
34B	0501010087	TUERCA 1.1/4" UNC 7FPP	01
35	0501047999	PROTRACTOR TAPA TANQUE	01
35A	0501065168	PROTRACTOR TAPA TANQUE	01
35B	0502020549	TAPA TANQUE	01
36	0501051748	ADAPTADOR COMPLETO	02
36A	0511016921	CUERPO ADAPTADOR TORNILLO BATIDOR	02
36B	0521010905	TUERCA M16 X 2,00 X 6 PD V 1380-4S	02
36C	0521010906	TORNILLO M16 X 2 X 50	01
37	0501016309	TUERCA 2" UNC 16FPP X 2.5/16"	01
38	0501068213	CLAVE DOBLE 5/8 X 3/4	01
39	0501061617	CLAVE 1 CABO PLANO	01
40	0511010153	CLAVE FIXA 2.5/16	01
41	0501053834	MACHO ENG RAP 1/2 NPT CON TAPA	02
42	0501053835	HEMBRA ENGANCHE RAP 1/2 NPT	02
43	0501080705	MANGUERA 3/4 X 3000 TR-TC	01
44	0521019431	MANGUERA 1 X 1150 AB-AB	01
45	0531012108	MANG 1.1/4 X 2700 AB-AB	01
46	0501080716	MANGUERA 3/8 X 2200 TC-TM	04
47	0511043614	RESERVOIR OLEO AUXILIAR DERECHO	01
48	0511043615	RESERVOIR OLEO AUXILIAR IZQUIERDA	01
49	0503012733	TUBO TANQUE AUXILIAR	02
50	0531013197	TUBO DEL TANQUE AUXILIAR DERECHO	01
51	0531013198	TUBO DEL TANQUE AUXILIAR IZQUIERDO	01
52	0501010100	TORNILLO 5/8" UNC X 2"	08
53	0503010184	ABRAZADERA 1.1/4 A 1.1/2	08
54	0503010243	ABRAZADERA 1.1/2" A 2"	02
55	0503030430	PASADOR TRABA 7/16 X 50	02
56	0511060085	EJE ARTICULACION 37,50X235 C/PUX	02
57	0501010500	TORNILLO 3/4" UNC X 3"	04
58	0501010322	ARANDELA PLANA	04
59	0503010023	ARANDELA PRESION 3/4"	04

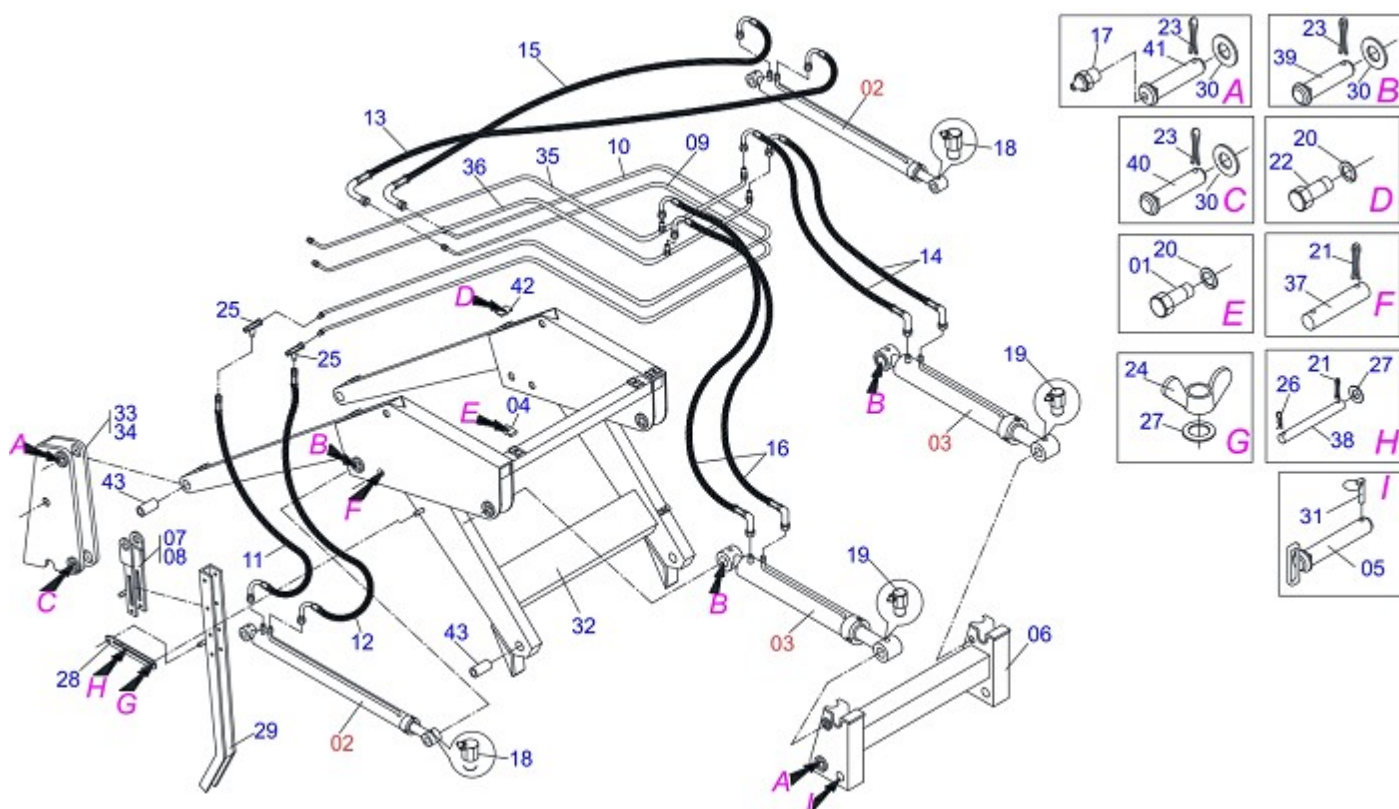


PCA 1100 VALTRA / VALMET S-0600  
CIRCUITO HIDRAULICO /SHT BH140/180-4

Página 7  
0909091323

Artículo	Código	Descripción	QT
60	0503010014	TUERCA 3/4" UNC	04
61	0503010025	ARANDELA PRESION 3/8"	13
62	0503010920	TORNILLO 1/2" UNC X 1.1/2"	02
63	0501010603	PRISIONERO M20 X 3/4 UNF X 95	14
64	0511014160	PRISIONERO M20 X 3/4 UNF X 115	04
65	0501012140	ARANDELA PLANA	08
66	0503010013	TUERCA 5/8" NC	08
67	0503010335	TUERCA 3/4" UNF	22
68	0503011384	TORNILLO M8 X 1,25 X 65	04
69	0521017843	BUJE 8,5 X 16 X 47	04
70	0503010751	TORNILLO 3/8" UNC X 1.1/4"	04

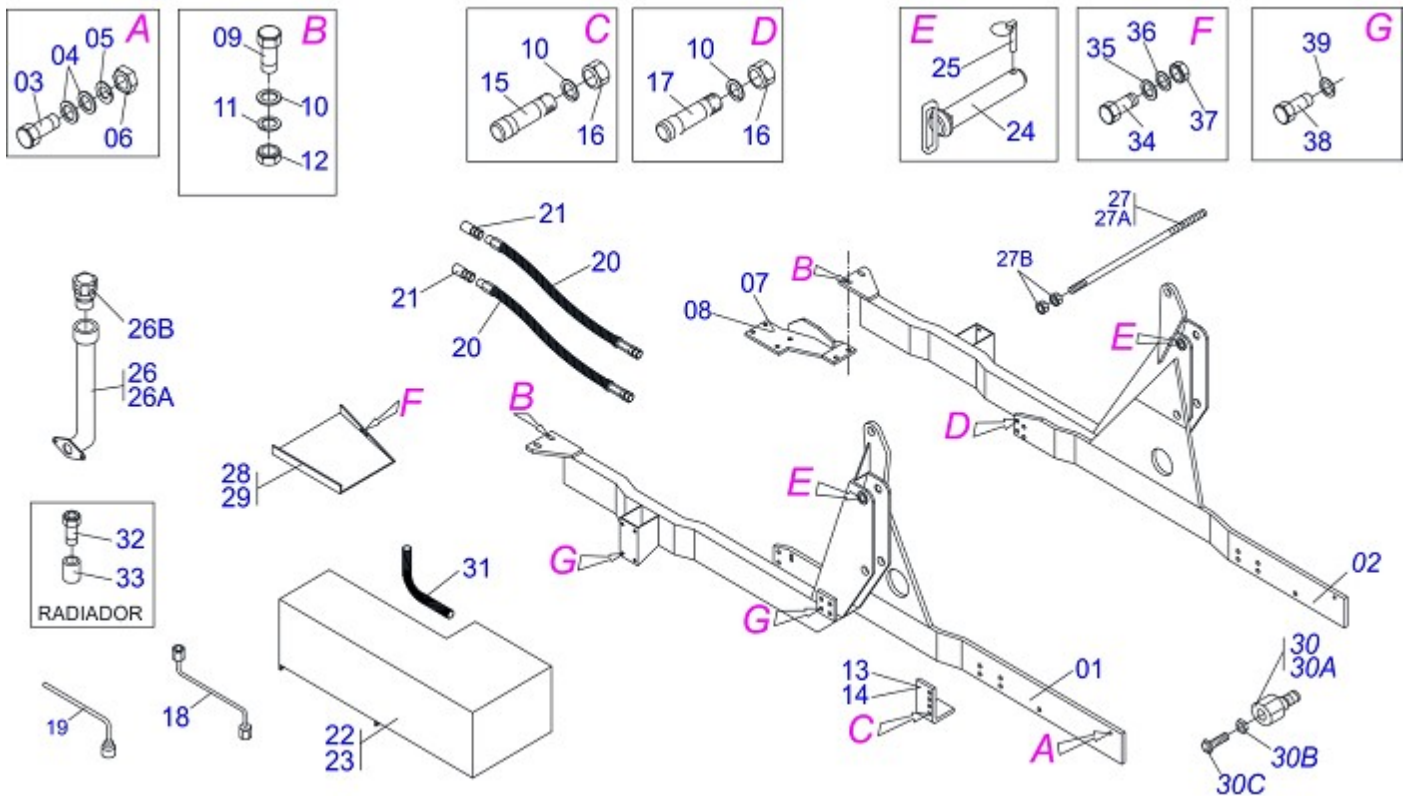




Artículo	Código	Descripción	
01	0501010096	TORNILLO 3/8" UNC X 2"	04
02	0511040725	CILINDRO HIDRAULICO 44,45 X 85,7 X 827 X570	02
03	0511042640	CILINDRO HIDRAULICO 44,45 X 76,2 X 820 X 550	02
04	0502010477	CUERPO SUPERIOR PRESILLA	08
05	0511064410	EJE UNION 37,20 X 205	02
06	0501069146	APOYO ARTICD PCA 800	01
07	0501069157	EXTENSOR DERECHO DESCANSO	01
08	0501069158	EXTENSOR DERECHO DESCANSO	01
09	0501069860	DISTR ACEITE EXT	01
10	0501069861	DISTR ACEITE INT	01
11	0501080150	MANGUERA 3/8" X 800	01
12	0501080413	MANGUERA 3/8 X 700 TR-TC	01
13	0501080766	MANGUERA 3/8 X 700 TC-TC 90G	01
14	0501080688	MANGUERA 3/8 X 650 TC-TC 90G	02
15	0501080723	MANGUERA 3/8 X 800 TC-TC 90G	01
16	0501080777	MANGUERA 3/8 X 650 TC-TC 90G IZQ	02
17	0503010002	GRASERA 1800	06
18	0503010003	GRASERA 1845 3/8	02
19	0503010004	GRASERA 1890 3/8"	02
20	0503010025	ARANDELA PRESION 3/8"	06
21	0503010131	PASADOR ABIERTO 3/16 X 1.1/2	10
22	0503010237	TORNILLO 3/8" UNC X 1"	02
23	0503010534	PASADOR ABIERTO 3/8 X 2.1/2	10
24	0503010918	TUERCA MARIPOSA 1/2" UNC	02
25	0503011968	ADAPTADOR T CON TUERCA	02
26	0503030168	PASADOR ABIERTO 3 X 50	04
27	0511017302	ARANDELA PLANA	14
28	0511019634	TRABA DESCANSO	02
29	0511019660	CUERPO DESCANSO	02
30	0511019685	ARANDELA PLANA	12
31	0503030430	PASADOR TRABA 7/16 X 50	02
32	0511060289	APOYO MOVIL PCA 1100	01
33	0511061354	TORRE MOVIL DER	01



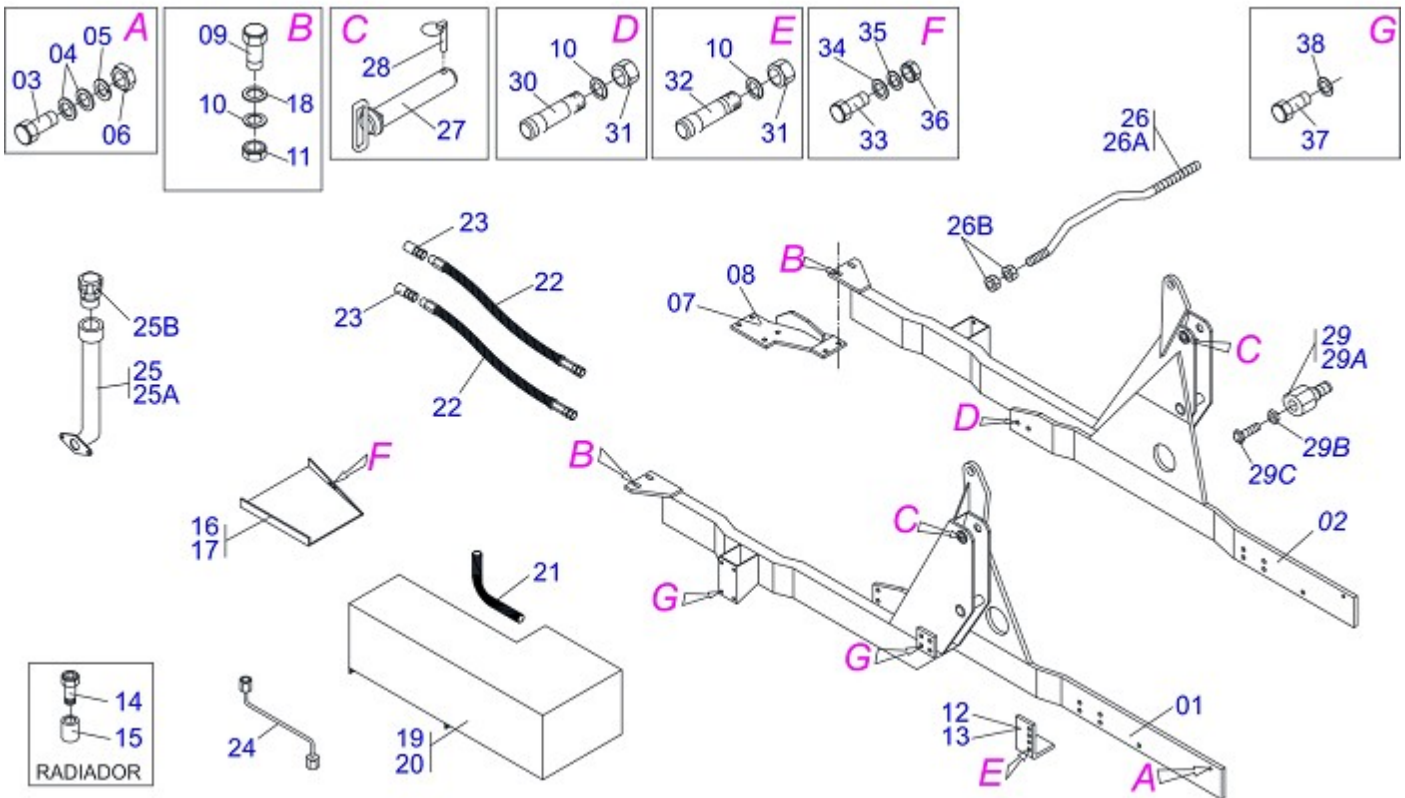
Artículo	Código	Descripción	
34	0511061355	TORRE MOVIL DER	01
35	0501069857	TUBO DISTR ACEITE DER	01
36	0501069858	TUBO DISTR ACEITE IZQ	01
37	0521012777	EJE UNION 19,05 X 137	02
38	0521012823	EJE UNION 12,7 X 122 PCA 800 ZN	04
39	0521012868	EJE ARTICULACION 37,2 X 125	04
40	0521012869	EJE UNION 37,2 X 152 PQ	02
41	0521012870	EJE ARTIC 37,2X157	04
42	0531011180	CUERPO SUPERIOR PRESILLA	02
43	0521011903	BUJE INT 37,7 X 45,15 X 100 PCA 800	04



Artículo	Código	Descripción	
01	0511062009	CHASIS DERECHO	01
02	0511062011	CHASIS IZQUIERDO	01
03	0501010100	TORNILLO 5/8" UNC X 2"	06
04	0501012140	ARANDELA PLANA	14
05	0503010027	ARANDELA PRESION 5/8"	12
06	0503010013	TUERCA 5/8" NC	06
07	0501064839	ZAPATA CHASIS DER	01
08	0501064840	SAPATA CHASSI ESQ	01
09	0501010500	TORNILLO 3/4" UNC X 3"	04
10	0501010322	ARANDELA PLANA	12
11	0503010023	ARANDELA PRESION 3/4"	22
12	0503010014	TUERCA 3/4" UNC	04
13	0511014395	BATIDOR EJE DELANTERO	01
14	0511014396	BATIDOR EJE DELANTERO	01
15	0511014160	PRISIONERO M20 X 3/4 UNF X 115	04
16	0503010335	TUERCA 3/4" UNF	22
17	0501010603	PRISIONERO M20 X 3/4 UNF X 95	14
18	0501068213	CLAVE DOBLE 5/8 X 3/4	01
19	0501061617	CLAVE 1 CABO PLANO	01
20	0501080363	MANGUERA 3/8 X 4500 TR-TM	04
21	0501053834	MACHO ENG RAP 1/2 NPT CON TAPA	04
22	0511043614	RESERVOIR OLEO AUXILIAR DERECHO	01
23	0511043615	RESERVOIR OLEO AUXILIAR IZQUIERDA	01
24	0511060085	EJE ARTICULACION 37,50X235 C/PUX	02
25	0503030430	PASADOR TRABA 7/16 X 50	02
26	0501047999	PROTRACTOR TAPA TANQUE	01
26A	0501065168	PROTRACTOR TAPA TANQUE	01
26B	0502020549	TAPA TANQUE	01
27	0501041652	VARON 1.1/4" X 810 COMPL	01
27A	0501018845	VARON 1.1/4" X 850	01
27B	0501010087	TUERCA 1.1/4" UNC 7FPP	01
28	0531013197	TUBO DEL TANQUE AUXILIAR DERECHO	01
29	0531013198	TUBO DEL TANQUE AUXILIAR IZQUIERDO	01



Artículo	Código	Descripción	
30	0501051748	ADAPTADOR COMPLETO	02
30A	0511016921	CUERPO ADAPTADOR TORNILLO BATIDOR	02
30B	0521010905	TUERCA M16 X 2,00 X 6 PD V 1380-4S	02
30C	0521010906	TORNILLO M16 X 2 X 50	01
31	0503012733	TUBO TANQUE AUXILIAR	02
32	0503011384	TORNILLO M8 X 1,25 X 65	04
33	0521017843	BUJE 8,5 X 16 X 47	04
34	0503010751	TORNILLO 3/8" UNC X 1.1/4"	04
35	0501010984	ARANDELA PLANA	08
36	0503010025	ARANDELA PRESION 3/8"	04
37	0503010026	TUERCA 3/8"	04
38	0503010813	TORNILLO 7/16" UNC X 3/4"	16
39	0503010180	ARANDELA PRESION 7/16"	16



Artículo	Código	Descripción	
01	0511061954	CHASIS DERECHO	01
02	0511061955	CHASIS IZQUIERDO	01
03	0503010751	TORNILLO 3/8" UNC X 1.1/4"	04
04	0501010984	ARANDELA PLANA	03
05	0503010025	ARANDELA PRESION 3/8"	12
06	0503010026	TUERCA 3/8"	03
07	0501064839	ZAPATA CHASIS DER	01
08	0501064840	SAPATA CHASSI ESQ	01
09	0501010500	TORNILLO 3/4" UNC X 3"	04
10	0503010023	ARANDELA PRESION 3/4"	04
11	0503010014	TUERCA 3/4" UNC	04
12	0511014395	BATIDOR EJE DELANTERO	01
13	0511014396	BATIDOR EJE DELANTERO	01
14	0503011384	TORNILLO M8 X 1,25 X 65	04
15	0521017843	BUJE 8,5 X 16 X 47	01
16	0531013197	TUBO DEL TANQUE AUXILIAR DERECHO	01
17	0531013198	TUBO DEL TANQUE AUXILIAR IZQUIERDO	01
18	0501010322	ARANDELA PLANA	04
19	0511043614	RESERVOIR OLEO AUXILIAR DERECHO	01
20	0511043615	RESERVOIR OLEO AUXILIAR IZQUIERDA	01
21	0503012733	TUBO TANQUE AUXILIAR	02
22	0501080363	MANGUERA 3/8 X 4500 TR-TM	04
23	0501053834	MACHO ENG RAP 1/2 NPT CON TAPA	02
24	0501068213	CLAVE DOBLE 5/8 X 3/4	01
25	0501047999	PROTRACTOR TAPA TANQUE	01
25A	0501065168	PROTRACTOR TAPA TANQUE	01
25B	0502020549	TAPA TANQUE	01
26	0501042819	VARON 1.1/4"NC X 850	01
26A	0501018845	VARON 1.1/4" X 850	01
26B	0501010087	TUERCA 1.1/4" UNC 7FPP	01
27	0511060085	EJE ARTICULACION 37,50X235 C/PUX	02
28	0503030430	PASADOR TRABA 7/16 X 50	02
29	0501051748	ADAPTADOR COMPLETO	02

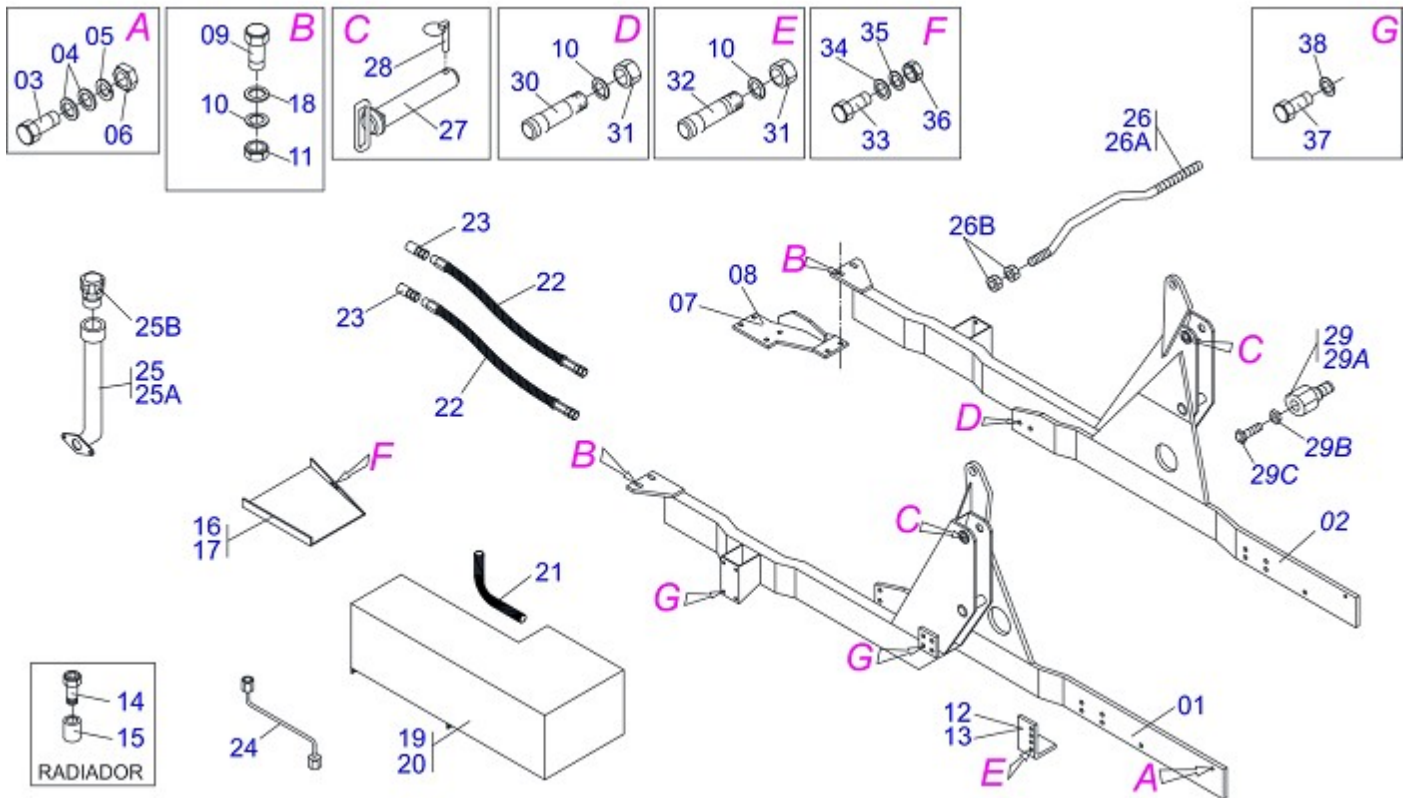




PCA 1100 VALTRA / VALMET S-0600  
CIRCUITO HIDRAULICO /BT 13/16/1880-4

Página 10  
0909091326

Artículo	Código	Descripción	
29A	0511016921	CUERPO ADAPTADOR TORNILLO BATIDOR	02
29B	0521010905	TUERCA M16 X 2,00 X 6 PD V 1380-4S	02
29C	0521010906	TORNILLO M16 X 2 X 50	01
30	0501010603	PRISIONERO M20 X 3/4 UNF X 95	14
31	0503010335	TUERCA 3/4" UNF	18
32	0511014160	PRISIONERO M20 X 3/4 UNF X 115	04
33	0503010751	TORNILLO 3/8" UNC X 1.1/4"	04
34	0501010984	ARANDELA PLANA	03
35	0503010025	ARANDELA PRESION 3/8"	12
36	0503010026	TUERCA 3/8"	03
37	0503010813	TORNILLO 7/16" UNC X 3/4"	16
38	0503010180	ARANDELA PRESION 7/16"	16



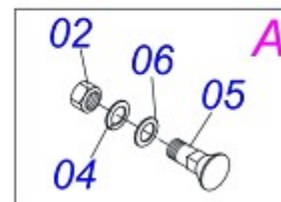
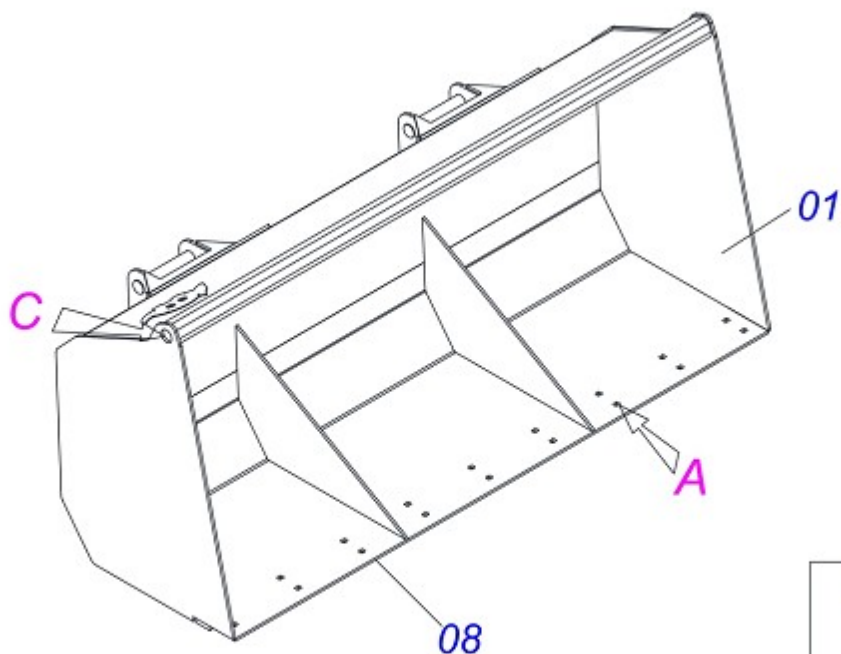
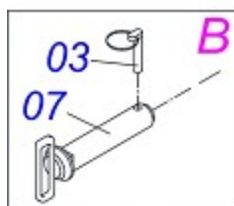
Artículo	Código	Descripción	
01	0511061954	CHASIS DERECHO	01
02	0511061955	CHASIS IZQUIERDO	01
03	0501010100	TORNILLO 5/8" UNC X 2"	08
04	0501012140	ARANDELA PLANA	08
05	0503010027	ARANDELA PRESION 5/8"	08
06	0503010013	TUERCA 5/8" NC	08
07	0501064839	ZAPATA CHASIS DER	01
08	0501064840	SAPATA CHASSI ESQ	01
09	0501010500	TORNILLO 3/4" UNC X 3"	04
10	0503010023	ARANDELA PRESION 3/4"	22
11	0503010014	TUERCA 3/4" UNC	04
12	0511014395	BATIDOR EJE DELANTERO	01
13	0511014396	BATIDOR EJE DELANTERO	01
14	0503011384	TORNILLO M8 X 1,25 X 65	04
15	0521017843	BUJE 8,5 X 16 X 47	04
16	0531013197	TUBO DEL TANQUE AUXILIAR DERECHO	01
17	0531013198	TUBO DEL TANQUE AUXILIAR IZQUIERDO	01
18	0501010322	ARANDELA PLANA	04
19	0511043614	RESERVOIR OLEO AUXILIAR DERECHO	01
20	0511043615	RESERVOIR OLEO AUXILIAR IZQUIERDA	01
21	0503012733	TUBO TANQUE AUXILIAR	02
22	0501080363	MANGUERA 3/8 X 4500 TR-TM	04
23	0501053834	MACHO ENG RAP 1/2 NPT CON TAPA	02
24	0501068213	CLAVE DOBLE 5/8 X 3/4	01
25	0501047999	PROTRACTOR TAPA TANQUE	01
25A	0501065168	PROTRACTOR TAPA TANQUE	01
25B	0502020549	TAPA TANQUE	01
26	0501047774	VARON 1.1/4 NC X 850 CURVO COMPL	01
26A	0521010387	VARON 1.1/4 UNC X 850 ENCORVADO	01
26B	0501010087	TUERCA 1.1/4" UNC 7FPP	01
27	0511060085	EJE ARTICULACION 37,50X235 C/PUX	02
28	0503030430	PASADOR TRABA 7/16 X 50	02
29	0501051748	ADAPTADOR COMPLETO	02



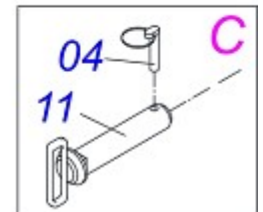
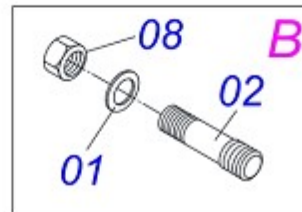
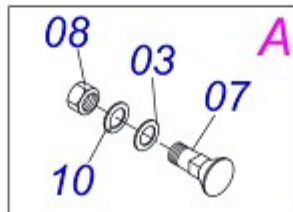
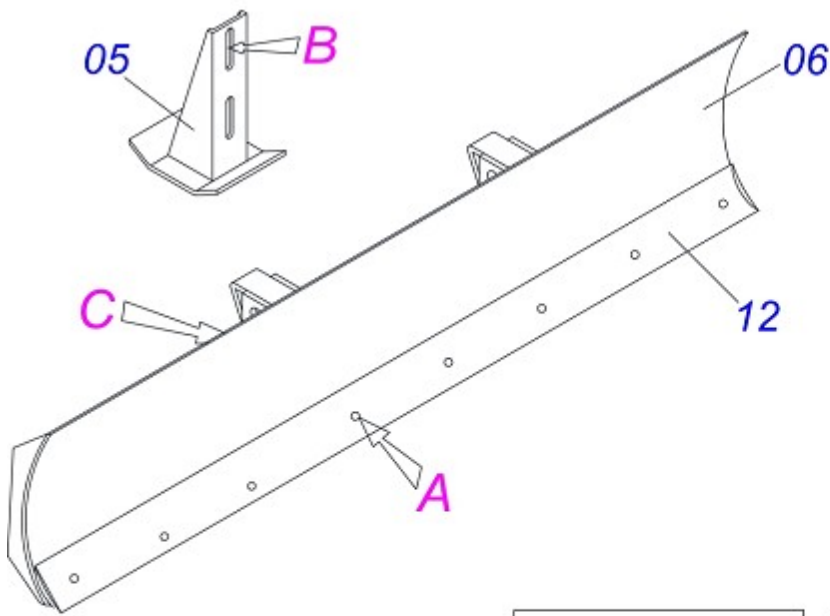
PCA 1100 VALTRA / VALMET S-0600  
CIRCUITO HIDRAULICO /BT BH 140/180-4

Página 11  
0909091325

Artículo	Código	Descripción	
29A	0511016921	CUERPO ADAPTADOR TORNILLO BATIDOR	02
29B	0521010905	TUERCA M16 X 2,00 X 6 PD V 1380-4S	02
29C	0521010906	TORNILLO M16 X 2 X 50	01
30	0501010603	PRISIONERO M20 X 3/4 UNF X 95	14
31	0503010335	TUERCA 3/4" UNF	18
32	0511014160	PRISIONERO M20 X 3/4 UNF X 115	04
33	0503010751	TORNILLO 3/8" UNC X 1.1/4"	04
34	0501010984	ARANDELA PLANA	03
35	0503010025	ARANDELA PRESION 3/8"	12
36	0503010026	TUERCA 3/8"	03
37	0503010813	TORNILLO 7/16" UNC X 3/4"	16
38	0503010180	ARANDELA PRESION 7/16"	16

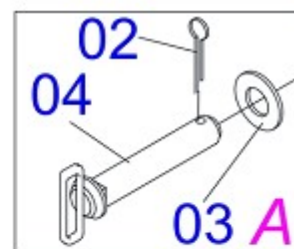
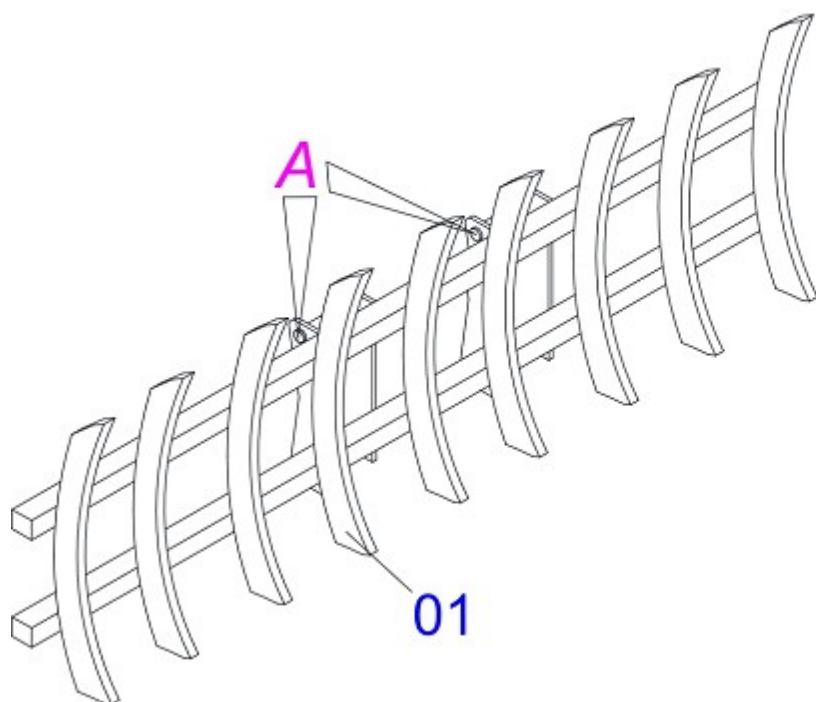


Artículo	Código	Descripción	
00	0501048045	PAC 800/1100 COMPL 1900 P ALT S0498	
01	0501069448	TOLVA 1925	01
02	0503010020	TUERCA 1/2" BSW	09
03	0503010534	PASADOR ABIERTO 3/8 X 2.1/2	02
04	0503011440	ARANDELA PRESION 1/2"	09
05	0503012956	TORNILLO 1/2" BSW X 1.1/2"	09
06	0511017302	ARANDELA PLANA	09
07	0511060085	EJE ARTICULACION 37,50X235 C/PUX	02
08	0521011921	RASPADOR TOLVA 1940	01

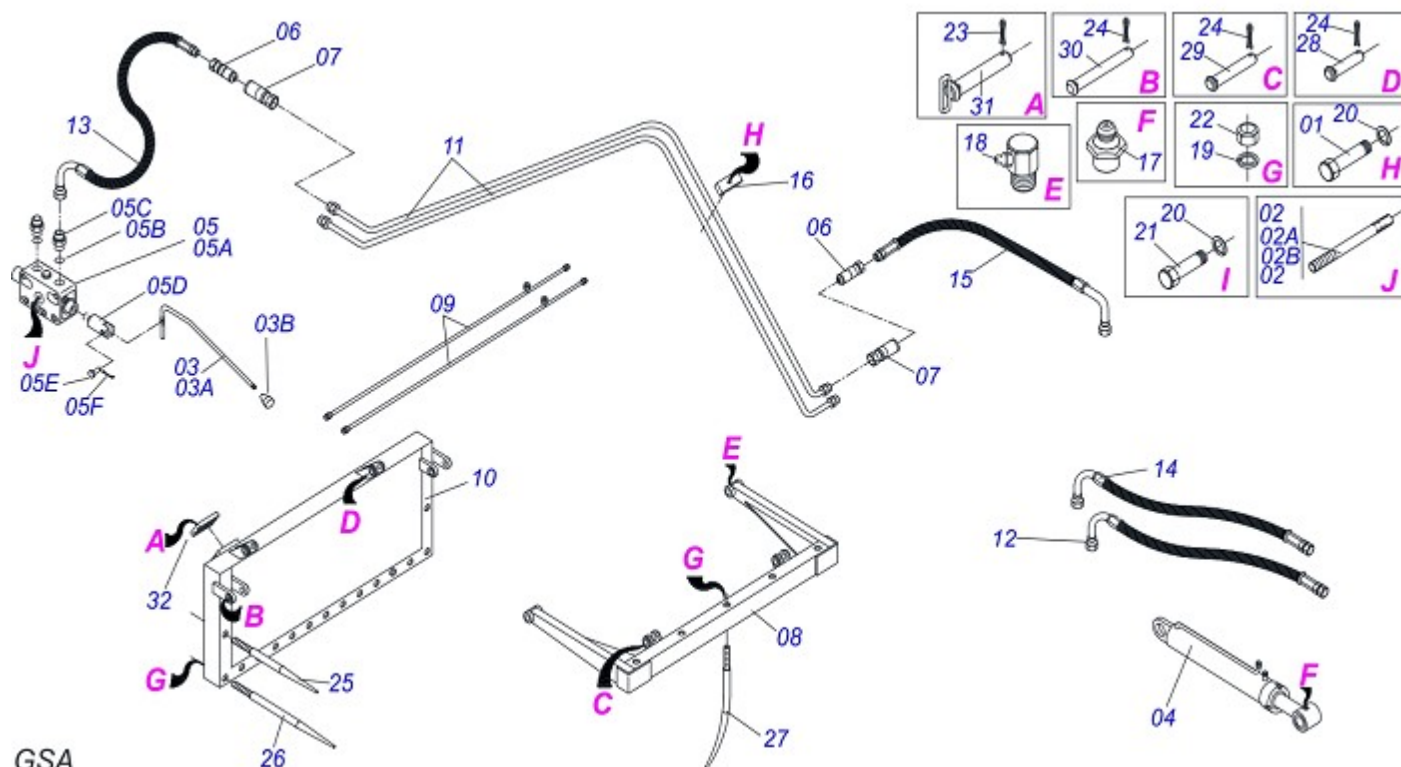


Artículo	Código	Descripción	
00	0501048065	LDA 2400 COMPL P/PCA 800/1100	
01	0501010322	ARANDELA PLANA	04
02	0501010571	PRISIONERO 3/4 NC X 3/4 NF X 56	04
03	0501012140	ARANDELA PLANA	08
04	0501012240	TORNILLO 5/8" UNC X 2.1/2"	08
05	0501063411	ZAPATA ESTAB	02
06	0501069112	CUCHILLA DELANT AGR 2400	01
07	0503010013	TUERCA 5/8" NC	08
08	0503010335	TUERCA 3/4" UNF	04
09	0503010534	PASADOR ABIERTO 3/8 X 2.1/2	02
10	0503011445	ARANDELA PRESION 5/8"	08
11	0511060085	EJE ARTICULACION 37,50X235 C/PUX	02
12	0622360016	RASPADOR REVERSIBLE 2400	01





Artículo	Código	Descripción	
00	0501048063	EAG 800/1100 COMPL 9 DENTES S-0597	
01	0501069115	HILERADOR AGR 2400	01
02	0503030430	PASADOR TRABA 7/16 X 50	04
03	0511019685	ARANDELA PLANA	04
04	0511060085	EJE ARTICULACION 37,50X235 C/PUX	04

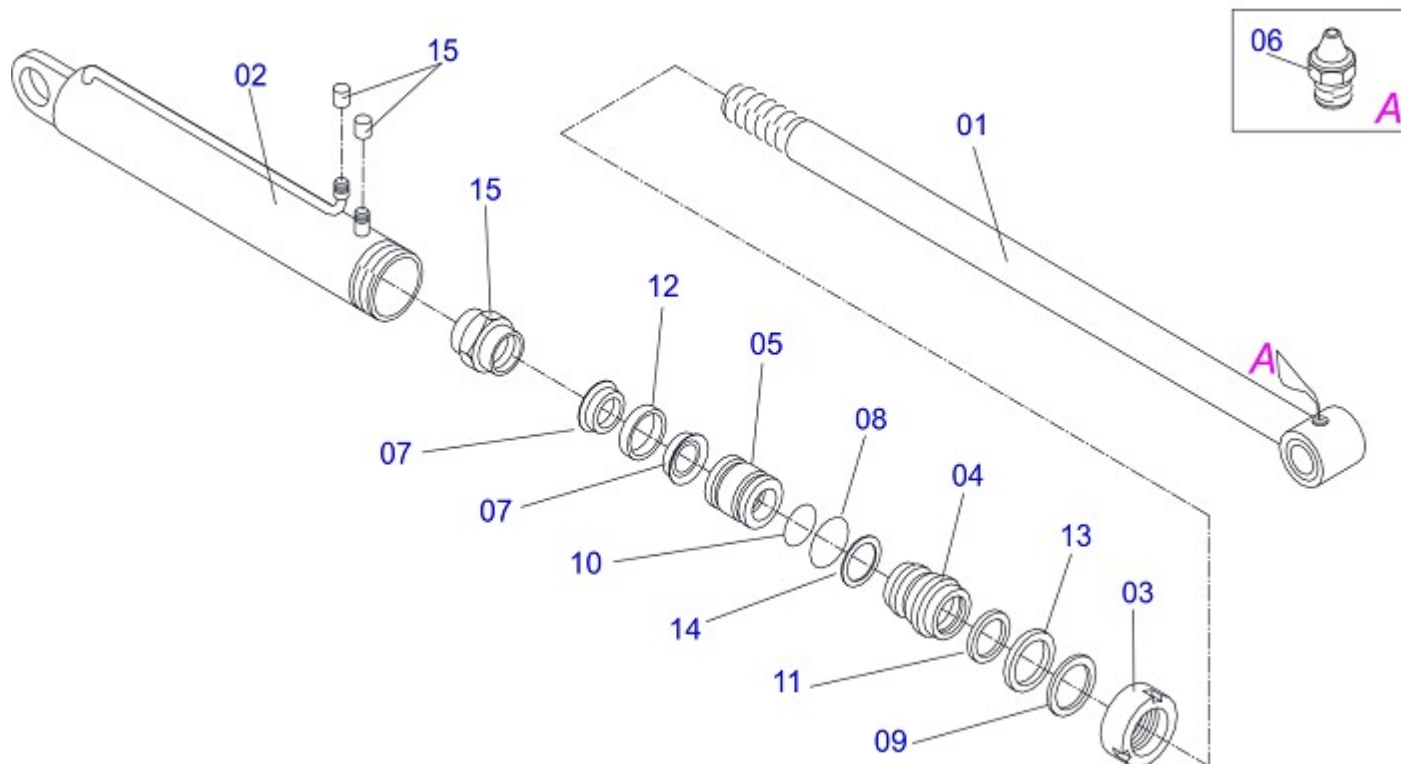


GSA

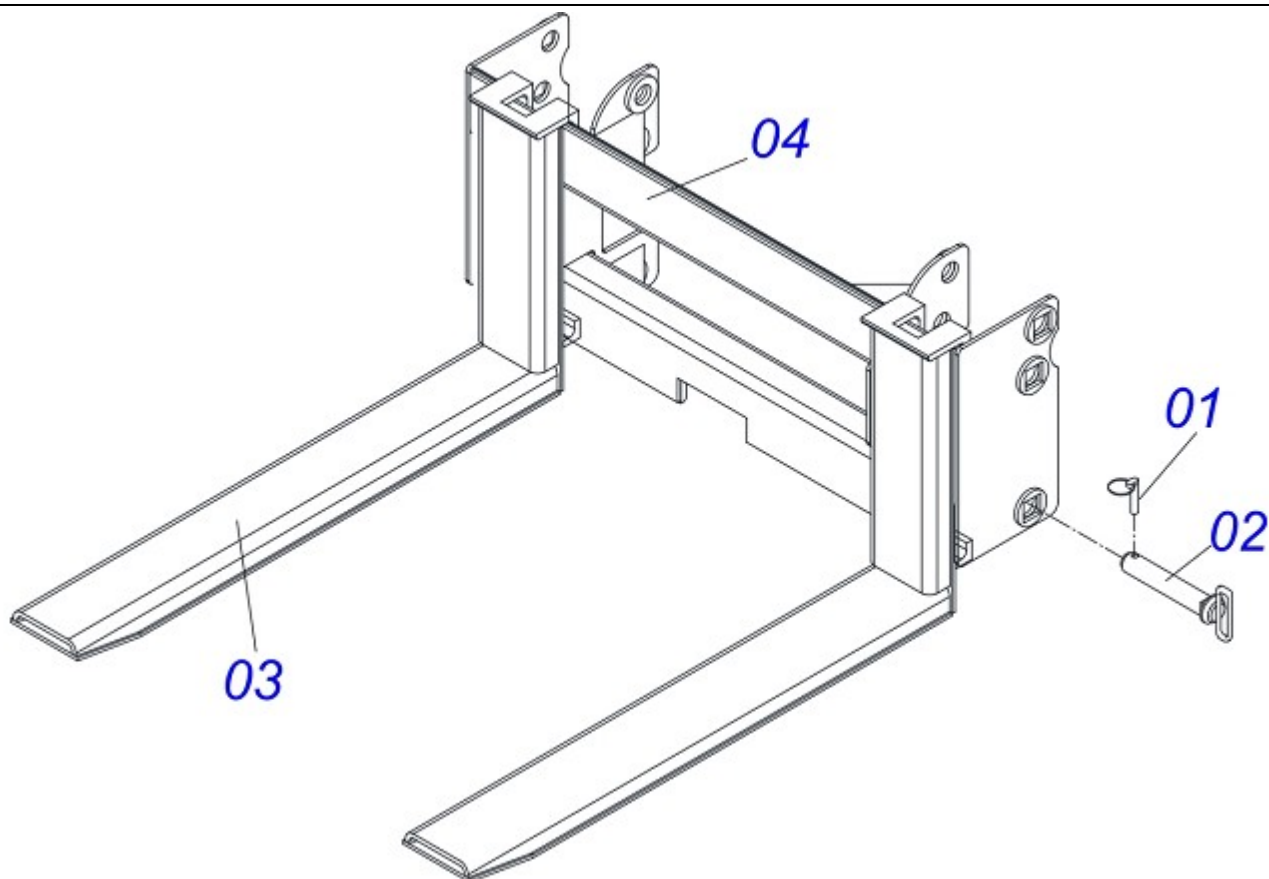
Artículo	Código	Descripción	
00	0501048091	GSA 800/1100 COMPL	
01	0501010096	TORNILLO 3/8" UNC X 2"	03
02	0501041496	PRISIONERO 3/8 UNC X 270	04
02A	0501016988	PRISIONERO 3/8 NC X 3/8 NC X 270	04
02B	0503010026	TUERCA 3/8"	08
03	0501047446	ACCIONADOR MANDO (P/COM 1/2 PCA)	01
03A	0501068681	PALANCA COMANDO CMPL	01
03B	0503030878	MANOPLA PALANCA	01
04	0501047447	CILINDRO HIDRAULICO 38,1 X 63,5 X 420 X 230 GSA	02
05	0501053055	CUERPO CENTRAL 1/2	01
05A	0503010423	CUERPO CENTRAL 1/2	01
05B	0503010045	ANILLO O'RING 2-116 N 3006-9B	02
05C	0511010111	NIPLE 7/8 NF X 3/4 NF	02
05D	0503030265	FIJADOR SUP PALANCA 3/8 (PARKER 1/2")	01
05E	0521010533	EJE UNION 7,85 X 25	01
05F	0503010140	PASADOR ABIERTO 1/8" X 3/4"	01
06	0501053834	MACHO ENG RAP 1/2 NPT CON TAPA	04
07	0501053835	HEMBRA ENGANCHE RAP 1/2 NPT	04
08	0501068610	CHASIS MOVIL	01
09	0501068686	TUBO DISTR ACEITE	02
10	0501069450	CHASIS FIJO	01
11	0501069859	TUBO DISTR ACEITE	02
12	0501080328	MANGUERA 3/8 X 750 TR-TC	02
13	0501080473	MANGUERA 3/8 X 3000 TC-TM	02
14	0501080599	MANGUERA 3/8 X 650 TC-TR	02
15	0501080601	MANG 3/8" X 1700 TC-TM	02
16	0502010477	CUERPO SUPERIOR PRESILLA	06
17	0503010002	GRASERA 1800	02
18	0503010004	GRASERA 1890 3/8"	02
19	0503010012	ARANDELA PRESION 1"	20
20	0503010025	ARANDELA PRESION 3/8"	10
21	0503010237	TORNILLO 3/8" UNC X 1"	02
22	0503010340	TUERCA 1" UNF	20



Artículo	Código	Descripción	
23	0503010534	PASADOR ABIERTO 3/8 X 2.1/2	02
24	0503010571	PASADOR ABIERTO 1/4 X 1.1/2	06
25	0511019542	DIENTE RECTO 1.1/2 X 680	02
26	0511019543	DIENTE RECTO 1.1/2 X 780	13
27	0511019544	DIENTE CURVO 1.1/2 X 680	05
28	0511019621	EJE UNION 25 X 71	02
29	0511019622	EJE UNION 25 X 103	02
30	0511019623	EJE UNION 25 X 138	02
31	0511060085	EJE ARTICULACION 37,50X235 C/PUX	02
32	0531011180	CUERPO SUPERIOR PRESILLA	02

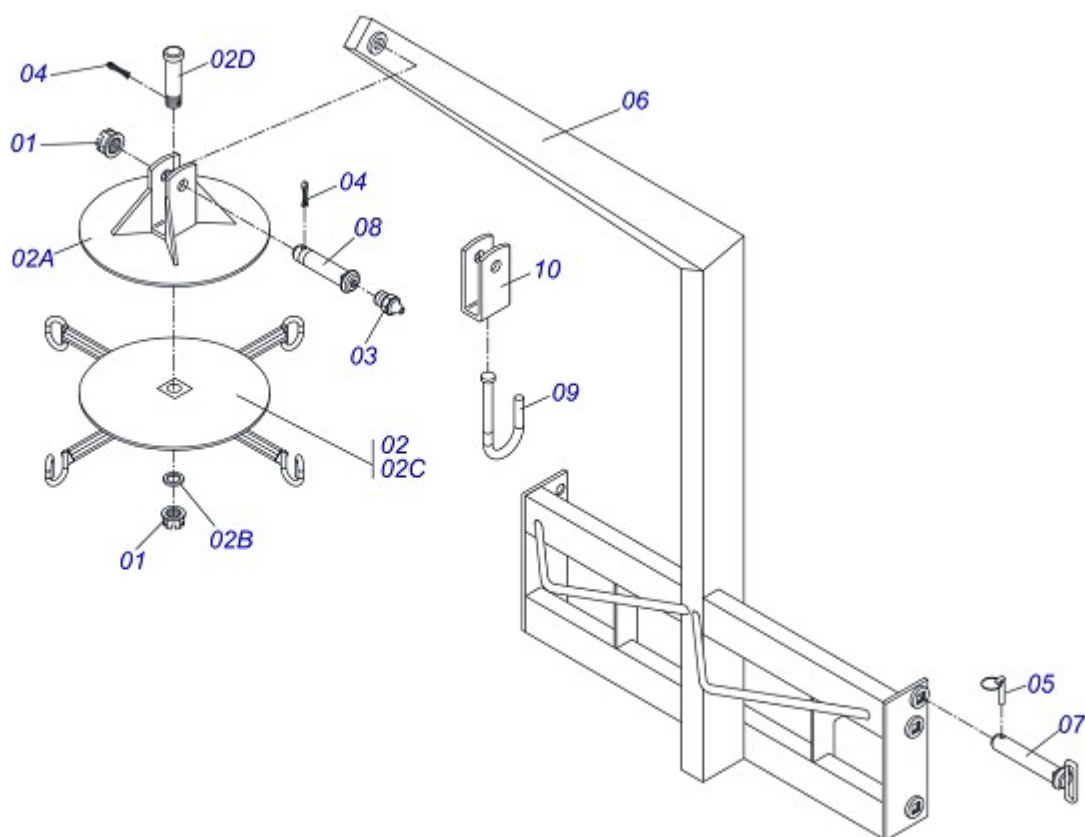
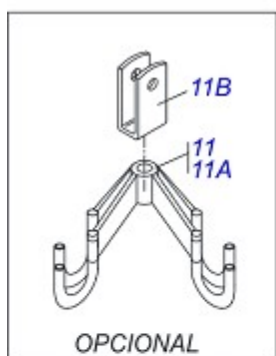


Artículo	Código	Descripción	
00	0501047447	CILINDRO HIDRAULICO 38,1 X 63,5 X 420 X 230 GSA	01
01	0501068721	EXTENSOR 38,10 X 359	01
02	0501068722	CUERPO 63,50 X 328	01
03	0502010471	TAPA MOVIL 63,50	01
04	0502010780	SOPORTE ANILLOS 38,1 X 63,	01
05	0502010783	EMBOLO 38 X 63,50	01
06	0503010002	GRASERA 1800	01
07	0503010160	ANILLO 2500 2000	02
08	0503010161	ANILLO O'RING 2-330 N 3006 9B	01
09	0503010163	ANILLO RASCADOR D-1500	01
10	0503010285	ANILLO O'RING 2-222 N 3006-9B	01
11	0503010970	ANILLO GUIA INTERNO W1-1650-500	01
12	0503010973	ANILLO GUIA EXTERNO W2-2500-500	01
13	0503010989	ANILLO 1870-1500-375-B	01
14	0503011058	ANILLO BACK-UP 8-330	01
15	0503011980	TUERCA 1" UNF	01
16	0503030385	PLUG CILÍNDRICO	02



Artículo	Código	Descripción	
00	0501048740	SAE COMPL P/PCA 600,800/1100	
01	0503030430	PASADOR TRABA 7/16 X 50	04
02	0511060428	PASADOR ENGANCHE	04
03	0511060429	LANZA	02
04	0511060430	APOYO P/LANZA	01





Artículo	Código	Descripción	
01	0501011301	TUERCA CAST 1.1/2" UNC HEX 2.5/16"	02
02	0501043072	CRUCETA COMPL GAT-R	01
02A	0511068703	U ENGANCHE CRUZ	01
02B	0501012916	ARANDELA PLANA	01
02C	0501064477	CRUCETA	01
02D	0521010555	EJE UNION 1.1/2 UNC X 141	01
03	0503010002	GRASERA 1800	01
04	0503010010	PASADOR ABIERTO 1/4 X 2.1/2	02
05	0503030430	PASADOR TRABA 7/16 X 50	04
06	0511060426	APOYO FIJ CRUZ	01
07	0511060428	PASADOR ENGANCHE	04
08	0521012828	EJE ARTIC 37,50 X 175	01
09	0501064475	GANCHO 1.1/4"	01
10	0501069722	U ENGANCHE GANCHO	01
11	0501053565	CRUCETA COMPL SAB PD/PCA	01
11A	0511060427	CRUCETA	01
11B	0501069721	U ENGANCHE CRUZ	01





**MARCHESAN IMPLEMENTOS E MÁQUINAS AGRÍCOLAS TATU S.A.**

AV. Marchesan, 1979 - Casilla de Correos, 131 - CEP 15994-900 - Matão - SP - Brasil

Fono: +55 16.3382-8282

(FAX Venta)+55 16.3382.8297 - (Exportar) + 55 16.3382.1003

e.mail: [tatu@marchesan.com.br](mailto:tatu@marchesan.com.br)

Home Page: [www.marchesan.com.br](http://www.marchesan.com.br)

*Redaccion e Ilustracion = GASPARI*  
*e.mail = [jgaspari@marchesan.com.br](mailto:jgaspari@marchesan.com.br)*

**PIEZAS ORIGINALES  
TATU**

