

# CATALOGO DE PARTES



## SEMBRADORAS

**Código:**

0501090754

**Producto:**

SDT 5000 2420



**Serie:**

S-0105

**Revisión:**

00

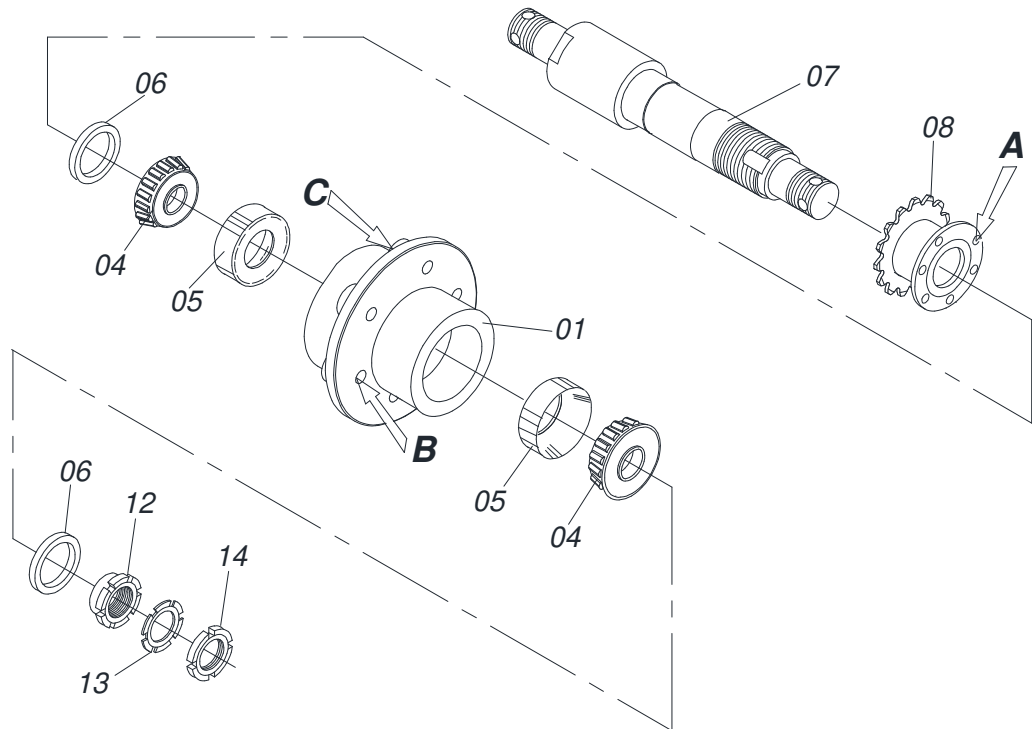
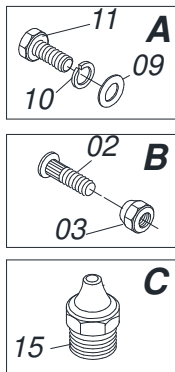
**Fecha de Revisión:**

JANEIRO/2005

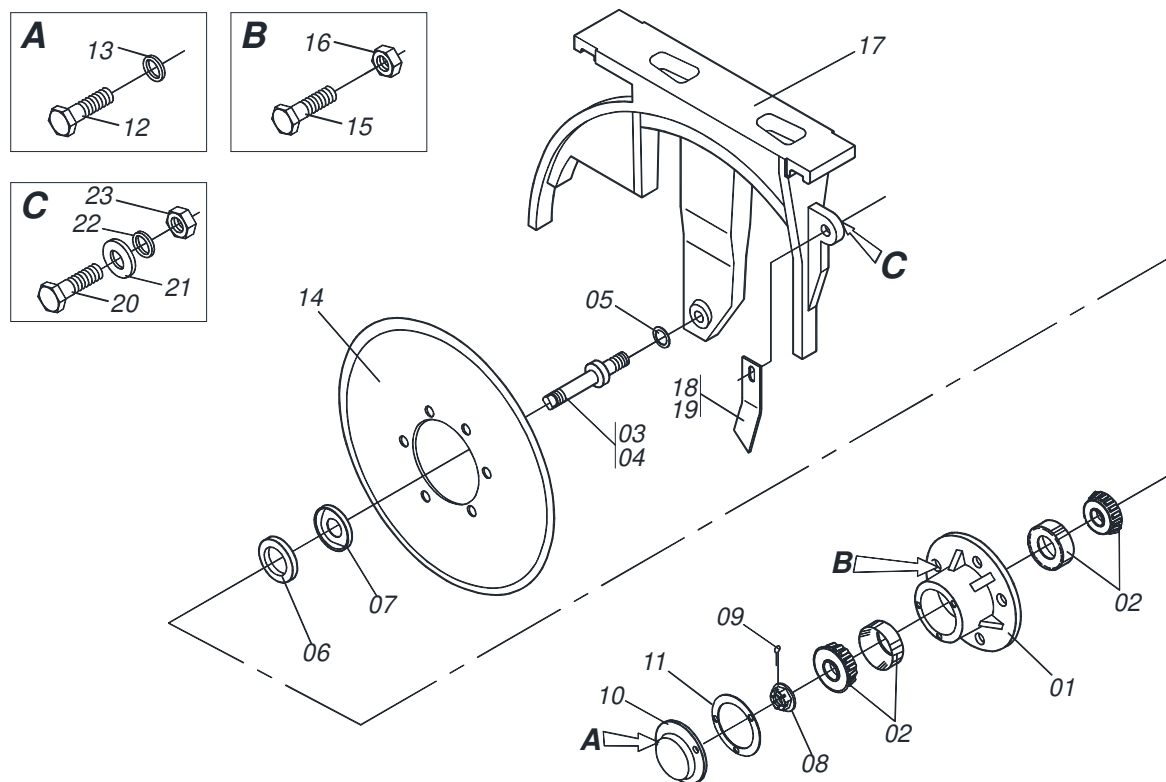


# ÍNDICE

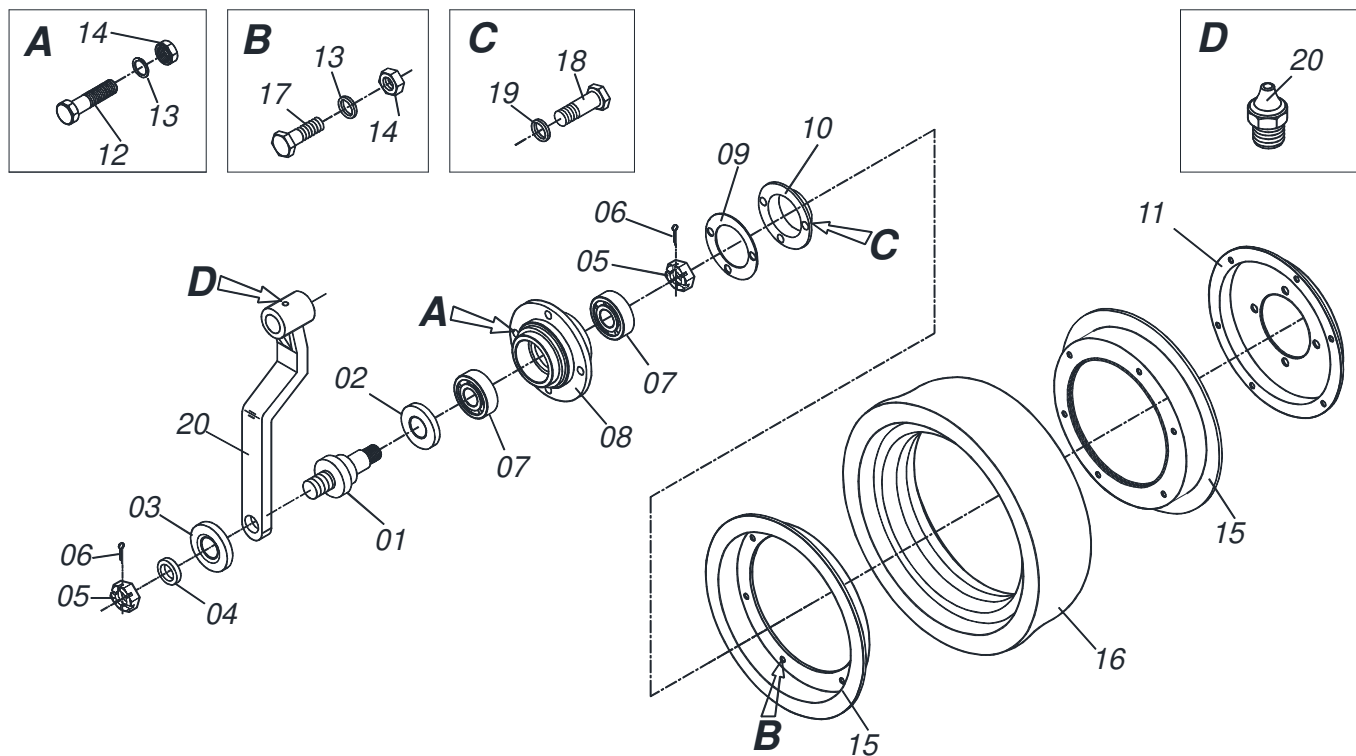
0501053987	CAJA RODADO TRANSMISION	.....
0501053997	DISCO DOBLE COMPLETO	.....
0501054157	RUEDA PROFUNDIDAD COMPLETA	.....
0501055280	RODADO SIN NEUMATICO	.....
0511040952	CILINDRO HIDRAULICO 38,10 X 63,50 X 530 X 250	.....
0511040972	CILINDRO HIDRAULICO 38,10 X 63,50 X 500 X 225	.....
0511041259	GATO COMPLETO	.....
0511043568	CILINDRO HIDRAULICO 53,98 X 101,6 X 675 X 225 BP	.....
0511043573	CILINDRO HIDRAULICO 44,45 X 85,7 X 675 X 225	.....
0909090971	RODADO TRANSMISION COMPL	.....
0909090972	CIRCUITO HIDRAULICO SDT 5000	.....
0909091257	CHASIS SDT 5000 2420 S-0405	.....
0909091258	MARCADOR LINEA HIDRAULICO	.....
0909091260	CAJA SEMILLA/ABONO COMPLETO	.....
0909091301	CAJA SEMILLA FINA	.....
0909091302	DISCO DE CORTE COMPLETO	.....
0909091303	SISTEMA RUEDA COMPACTADORA PROFUNDIDAD	.....
0909091305	LINEA SEMILLA ABONO COMPL	.....



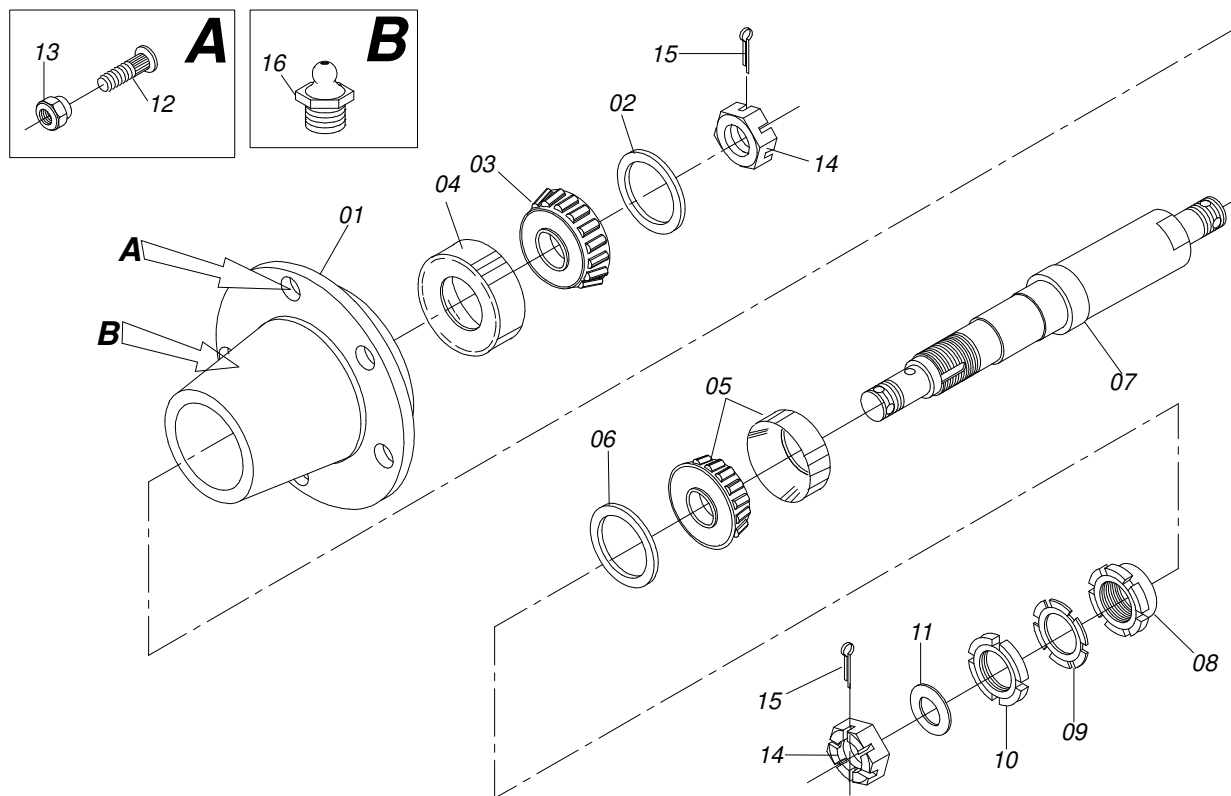
Artículo	Código	Descripción	Ver Pág.	QT
01	0502011109	CAJA RODADO		01
02	0503010328	RODAMIENTO 25590/25523		02
03	0503010804	RETENES 00547-B		02
04	0531015334	EJE RODADO		01
05	0511063646	ENGRANAJE 28Z CON BRIDA		01
06	0501010694	ARANDELA PLANA		06
07	0503011444	ARANDELA PRESION		06
08	0503010365	TORNILLO		06
09	0511015949	TUERCA TRABA		01
10	0503010329	ARANDELA DE BLOQUEO		01
11	0503010330	TUERCA FIJA KM 9		01
12	0503010002	GRASERA 1800		01
13	0501010127	TORNILLO ROD 9/16"UN X 1.7/8"		06
14	0503010035	TUERCA CONICA 9/16		06



Artículo	Código	Descripción	Ver Pág.
00	0501053997	DISCO DOBLE COMPLETO	
01	0502011930	CAJA DEL DISCO DOBLE DESENCONTRADO	02
02	0503010598	RODAMIENTO 30204	04
03	0531013736	EJE IZQUIERDO CUBO DDE	01
04	0531013735	EJE DERECHO CUBO DDE	01
05	0511015098	ARANDELA PLANA	02
06	0503011112	RETENTOR 02376-BRG	02
07	0511011927	GUARDAPOLVO 58,50 X 19,20 X 7,50	02
08	0503030282	TUERCA CASTILLO 3/4" UNF X 12	02
09	0503010257	PASADOR ABIERTO 1/8" X 1"	02
10	0521019178	TAPA PROFUNDIDADE	02
11	0503030757	EMPAQUETA DURA 71,50 X 50 X 0,50	02
12	0503010298	TORNILLO 1/4" UNC X 1/2"	06
13	0503010143	ARANDELA PRESION	06
14	0603023068	DISCO PLANO LISO	02
15	0503010546	TORNILLO 5/16 UNC X 7/8	12
16	0503010337	TUERCA 5/16	12
17	0502012047	DISCO DOBLE SOPORTE	01
18	0531013568	LIMPIADOR DISCO DOBLE	01
19	0531013569	LIMPIADOR DISCO DOBLE IZQUIERDO	01
20	0503010451	TORNILLO 5/8" UNC X 1.1/4"	01
21	0501010984	ARANDELA PLANA	02
22	0503010025	ARANDELA PRESION 3/8	01
23	0503010026	TUERCA 3/8	01



Artículo	Código	Descripción	Ver Pág.
00	0501054157	RUEDA PROFUNDIDAD COMPLETA	
01	0531014605	EJE REGULADOR PROF	01
02	0503011112	RETENTOR 02376-BRG	01
03	0511011927	GUARDAPOLVO 58,50 X 19,20 X 7,50	01
04	0531015265	ARANDELA PLANA	01
05	0503030282	TUERCA CASTILLO 3/4" UNF X 12	02
06	0503010297	PASADOR ABIERTO 5/32" X 1.1/4"	02
07	0503010598	RODAMIENTO 30204	02
08	0502012050	CAJA RUEDA PROFUNDIDAD	01
09	0503030757	EMPAQUETA DURA 71,50 X 50 X 0,50	01
10	0521019178	TAPA PROFUNDIDADE	01
11	0531015295	BRIDA RUEDA PROFUNDIDAD	01
12	0503010371	TORNILLO 5/16 UNC X 1	04
13	0503010179	ARANDELA PRESION	10
14	0503010337	TUERCA 5/16	10
15	0521018930	SEMI ARO	02
16	0503030891	RUEDA 115 X 387	01
17	0503010358	TORNILLO 5/16 UNC X 7/8	06
18	0503010298	TORNILLO 1/4" UNC X 1/2"	04
19	0503010143	ARANDELA PRESION	04
20	0502012074	BRAZO RUEDA PROFUNDIDADE	01
21	0503010002	GRASERA 1800	01

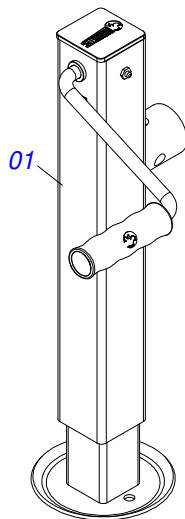


Artículo	Código	Descripción	Ver Pág.	QT
01	0502010908	CAJA RODADO		01
02	0503012747	RETEN 5144		01
03	0503010613	CONE 3780		01
04	0503010614	CAPA 3720		01
05	0503010328	RODAMIENTO 25590/25523		01
06	0503012162	ANILLO RETENCION 5046 BAG		01
07	0541012124	EJE RODADO TRANSP		01
08	0511015949	TUERCA TRABA		01
09	0503010329	ARANDELA DE BLOQUEO		01
10	0503010330	TUERCA FIJA KM 9		01
11	0521011100	ARANDELA PLANA		01
12	0501010186	TORNILLO RUEDA 5/8"UN X 2.1/8"		08
13	0503010064	TUERCA CONICA 5/8" UNF		08
14	0503011052	TUERCA CASTILLO 1.1/4" UNF X 19,5		02
15	0503010067	PASADOR ABIERTO 3/16" X 2.1/2"		02
16	0503010002	GRASERA 1800		02

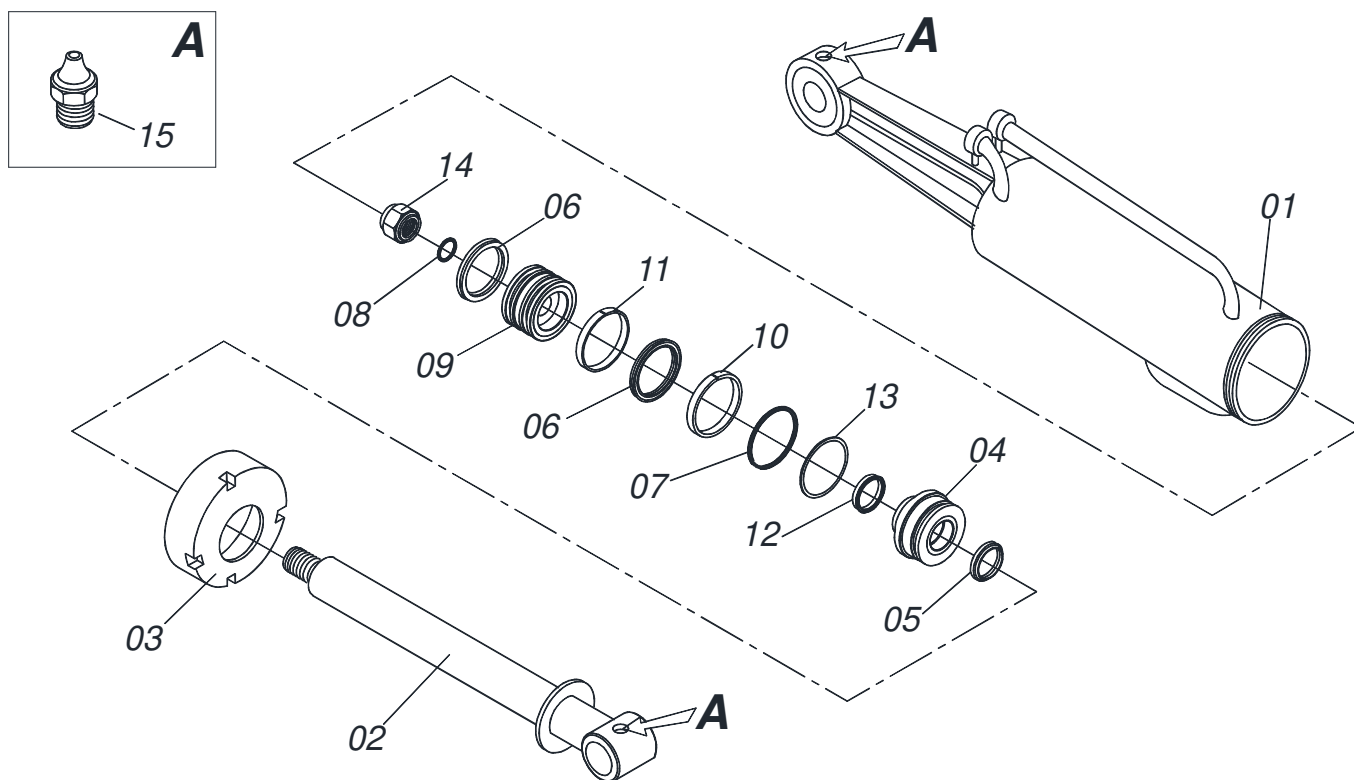


Artículo	Código	Descripción	Ver Pág.	QT
00	0511040972	CILINDRO HIDRAULICO 38,10 X 63,50 X 500 X 225		01
01	0511063691	CAMISA 63,50 X 383		01
02	0501065662	EXTENSOR CILINDRO HIDRAULICO 38,10 X 440		01
03	0502010471	TAPA MOVIL 63,50		01
04	0502010780	SOPORTE ANILLOS 38,1 X 63,		01
05	0503010163	ANILLO RASPADOR D-1500		01
06	0503010989	ANILLO 1870-1500-375-B		01
07	0503010970	ANILLO GUIA INTERNO W1-1650-500		01
08	0503011058	ANILLO BACK-UP 8-330		01
09	0503010161	ANILLO O'RING 2-330 N 3006 9B		01
10	0503010285	ANILLO O'RING 2-222 N 3006-9B		01
11	0502010783	EMBOLO 38 X 63,50		01
12	0503010160	ANILLO 2500 2000		02
13	0503010973	ANILLO GUIA EXTERNO W2-2500-500		01
14	0503010063	TUERCA 1" UNF		01

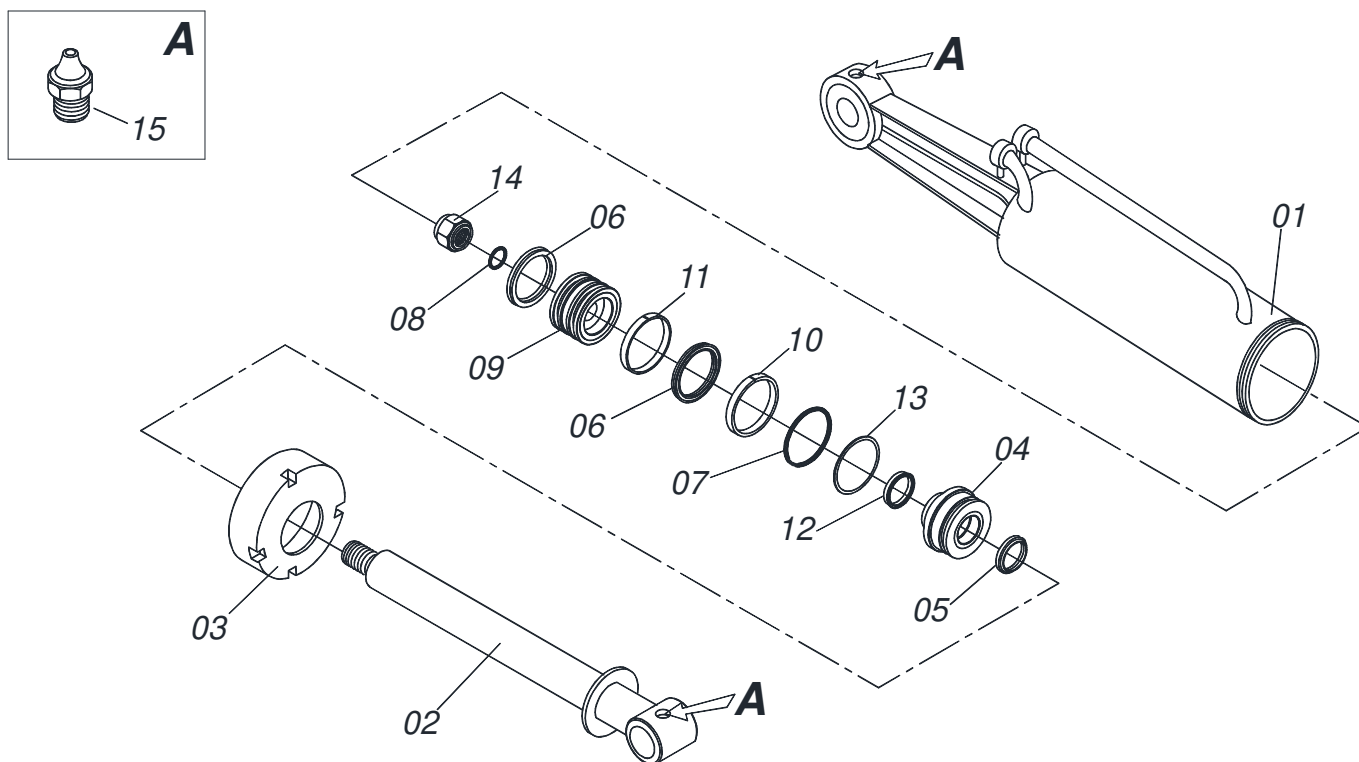




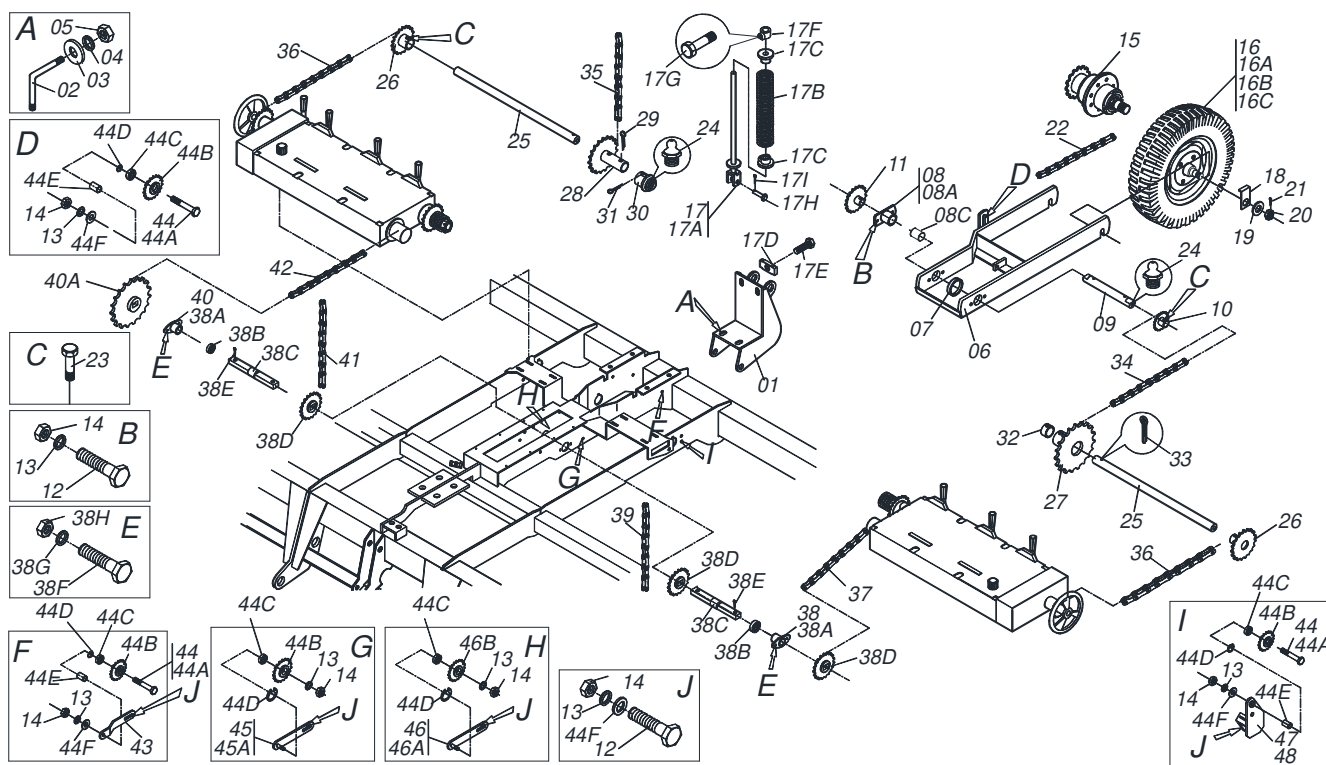
Artículo	Código	Descripción	Ver Pág.	QT
01	0503062157	GATO COMPLETO		01



Artículo	Código	Descripción	Ver Pág.
00	0511043568	CILINDRO HIDRAULICO 53,98 X 101,6 X 675 X 225 BP	01
01	0511066398	CAMISA 101,6 X 343 BP	01
02	0511066396	EXTENSOR 53,98 X 483	01
03	0502010017	TAPA MOVIL 101,6	01
04	0502011250	SOPORTE DOS ANILLOS	01
05	0503010319	ANILLO RASCADOR D-2125	01
06	0503010043	ANILLO 3750-3250	01
07	0503010338	ANILLO O-RING 2-342 N 3006-9B	01
08	0503010345	ANILLO O-RING 2-218 N 3006-9B	01
09	0502011249	EMBOLO	01
10	0503010973	ANILLO GUIA EXTERNO W2-2500-500	01
11	0503010994	ANILLO GUIA EXTERNO W2-4000-500	01
12	0503010314	ANILLO 2500-2125-375-B	01
13	0503011061	ANILLO BACK-UP 8-342	01
14	0503010817	TUERCA 1.1/4	01
15	0503012725	ANILLO	01
16	0503010002	GRASERA 1800	02

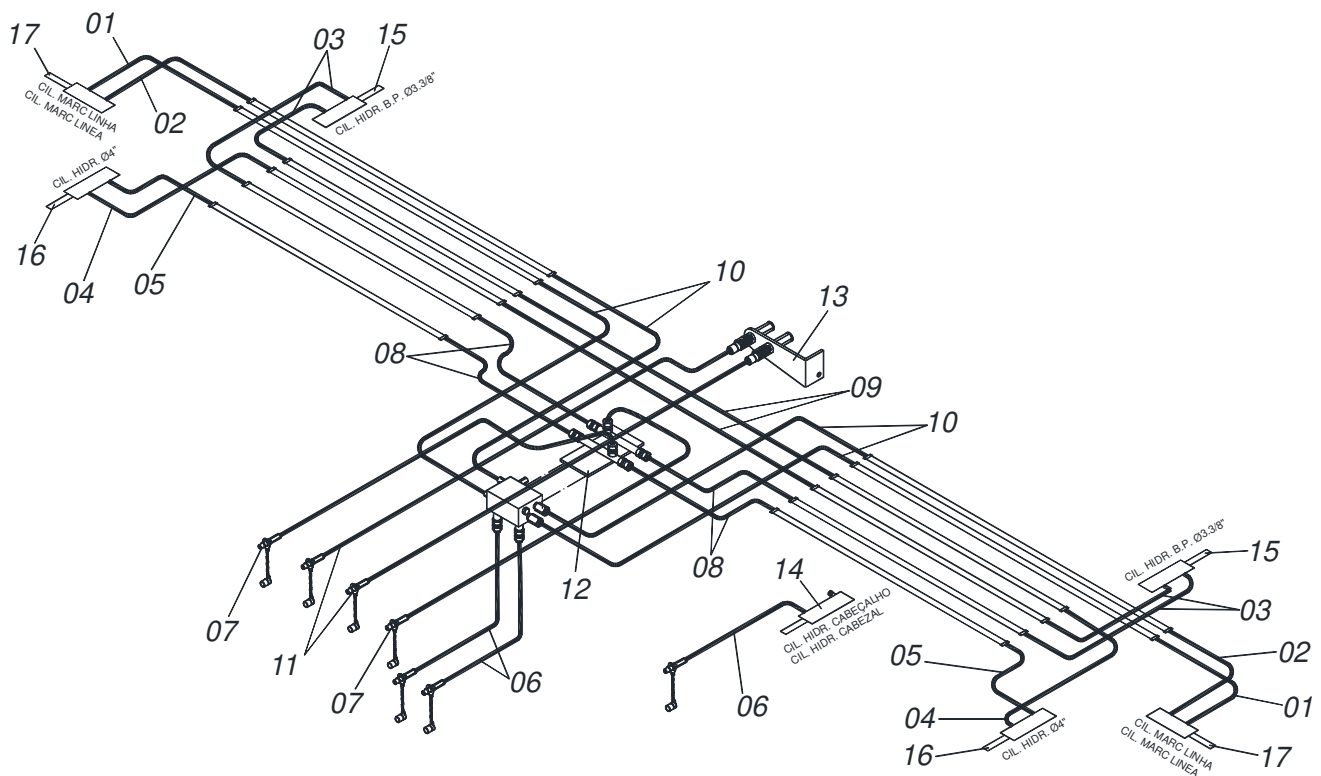


Artículo	Código	Descripción	Ver Pág.
00	0511043573	CILINDRO HIDRAULICO 44,45 X 85,7 X 675 X 225	
01	0511066404	CAMISA 85,72 X 333	01
02	0511066403	EXTENSOR 44,45 X 430	01
03	0502010993	TAPA MOVIL 85,72	01
04	0502010781	SOPORTE ANILLOS 44,45 X 85,72	01
05	0503010761	ANILLO RASCADOR D-1750	01
06	0503010170	ANILLO 3120 2750	02
07	0503010976	ANILLO O'RING 2-336 N 3006-9B	01
08	0503010042	ANILLO O'RING 2-214 N 3006-9B	01
09	0502010843	EMBOLO 44,45 X 85,7	01
10	0503010949	ANILLO GUIA INTERNO W2-2000-500	01
11	0503010948	ANILLO GUIA EXTERNO W4-3346-590	01
12	0503010990	ANILLO 1870-1750-375-B	01
13	0503011060	ANILLO BACK-UP 8-336	01
14	0503010063	TUERCA 1" UNF	01
15	0503010002	GRASERA 1800	02



Artículo	Código	Descripción	Ver Pág.
01	0511063603	SOPORTE BRAZO RODADO	01
02	0531018874	PERNO ROTAR TRACCIÓN	02
03	0501012140	ARANDELA PLANA	04
04	0503010027	ARANDELA PRESION	04
05	0503010013	TUERCA 5/8	04
06	0511063602	BRAZO RODADO	01
07	0521011173	BUJE 75 X 63,30 X 15	02
08	0501110358	EJE CHUMACERA RODADO	02
08A	0501072818	EJE CHUMACERA	02
08C	0521011184	BUJE 30.16 X 45.32 X 53	02
09	0531015271	EJE RODADO TRABAJO	01
10	0511063635	ENGR 17Z CON ARBOVE	01
11	0511063637	ENGR 28Z CON ARBOVE	01
12	0503010920	TORNILLO 1/2 UNC X 1.1/2	09
13	0503010019	ARANDELA PRESION 1/2"	15
14	0503010060	TUERCA 1/2" UNC	15
15	0501054194	CAJA RODADO	01
16	0503060141	RUEDA CON NEUMATICOS	01
16A	0503011101	NEUMATICO 6,50 X 16 BL 10 LONAS	01
16B	0503010894	RUEDA 4,50X16X118X6F16,5X152,4	01
16C	0503010694	CAMARA AIRE 6.50 X 16	01
17	0501054582	GUIA RESORTE RODADO	01
17A	0511063552	GUIA RESORTE	01
17B	0503031379	RESORTE COMPRESION 62 X 320 X 11,11	01
17C	0502020635	APOYO SUPERIOR RESORTE	01
17D	0521011158	CONTRA TUERCA DEL RESORTE	01
17E	0521011157	PINO REGULADOR	01
17F	0502040725	BUJE TRABA GUIA RESORTE	01
17G	0503010834	TORNILLO 1/2 UNC X 1	01
17H	0521010549	EJE UNION	01
17I	0503010257	PASADOR ABIERTO 1/8" X 1"	01

Artículo	Código	Descripción	Ver Pág.
18	0503013056	CADENA 50-1 X 138 ESLABON + REDUCCIÓN	01
19	0503010395	TORNILLO 1/2" UNC X 1.1/4"	02
20	0503010002	GRASERA 1800	02
21	0531015270	EJE RODADO TRANSMISION	02
22	0511063582	ENGR 28Z CON ARBOVE	02
23	0511063636	ENGRANAJE 36Z CON BUJE	01
24	0511063678	TRANSMISION MOTORA	01
25	0503010010	PASADOR ABIERTO 1/4 X 2.1/2	02
26	0501110025	CHUMACERA AGRICOLA DEL EJE MOTRIZ	04
27	0503010140	PASADOR ABIERTO 1/8" X 3/4"	04
28	0511015961	BUJE TRABA	02
29	0503010523	PASADOR ABIERTO 1/4" X 2"	04
30	0503013058	CADENA 40-1 X 119 ESLABON + ENMIENDA	01
31	0503013059	CADENA 40-1 X 197 ESLABON + ENMIENDA	01
32	0503013060	CADENA 50-1 X 47 ESLABON + ENMIENDA	02
33	0503013061	CADENA 50-1 X 64 ESLABON + REDUCCIÓN	02
34	0501054095	CHUMACERA TRANSMISION	01
34A	0511063679	CHUMACERA TRANSMISION	02
34B	0503011410	RODAMIENTO 6005 2RS	14
34C	0531015304	EJE TRANSMISION	02
34D	0511063630	ENGRANAJE 17Z	03
34E	0503010577	PASADOR ABIERTO 3/16 X 1.1/4	04
34F	0503010421	TORNILLO 5/16 UNC X 1.1/2	04
34G	0503010179	ARANDELA PRESION	04
34H	0503010337	TUERCA 5/16	04
35	0503011718	CADENA 50-1 X 67 ESLABON + ENMIENDA	04
36	0501054096	CHUMACERA SEMILLA TRANSMISION	01
36A	0511063632	ENGRANAJE 30Z P5/8 AC 19,60	01
37	0503013057	CADENA 50-1 X 58 ESLABON + REDUCCIÓN	01
38	0531015056	CUERPO ESTIRADOR CADENA TRAS	02
39	0501054092	ESTIRADOR CADENA	05
39A	0531012640	EJE ESTIRADOR CADENA RODADO	05
39B	0511063645	CUERPO ESTIRADOR CADENA	05
39C	0503012882	RODAMIENTO 6202 2RS	08
39D	0503011945	ANILLO TENSOR 501050 (PARA EJE)	08
39E	0531012678	BUJE 16 X 22 X 6,8	05
39F	0511017302	ARANDELA PLANA 13.5 X 32.5 X 3.00	05
40	0501054202	ESTIRADOR CADENA CENTRAL	02
40A	0511063738	ESTIRADOR CADENA CENTRAL	02
40B	0511063645	CUERPO ESTIRADOR CADENA	02
41	0501054094	ESTIRADOR CADENA SEMILLA COMPLETO	01
41A	0511063854	ESTIRADOR CHAIN SEMILLA FINA	01
41B	0511063655	CUERPO ESTIRADOR CADENA 16Z	01
42	0511063706	SOPORTE DER ESTIRADOR CADENA	01
43	0511063705	SOPORTE IZQUIERDO ESTIRADOR CADENA	01



Artículo	Código	Descripción	Ver Pág.
01	0501080541	MANGUERA OFS 3/8" X 1300 TR-TC	02
02	0501080582	MANGUERA OFS 3/8" X 1150 TR-TR	02
03	0501080867	MANGUERA OFS 3/8 X 2900 TR-TR	04
04	0501080609	MANGUERA OFS 3/8 X 1000 TR-TR	02
05	0501080922	MANGUERA OFS 3/8" X 850 TR-TC	02
06	0501080820	MANGUERA OFS 3/8 X 4500 TC-TM	03
07	0501080664	MANGUERA OFS 3/8" X 4800 TC-TM	02
08	0501080817	MANG OFS 3/8 X 450 TR-TC	04
09	0501080606	MANGUERA OFS 3/8" X 550 TR-TR	02
10	0501080818	MANGUERA OFS 3/8" X 700 TR-TC	04
11	0501080703	MANGUERA OFS 3/8" X 6700 TM-TM	02
12	0511064618	CONEXION DOBLE	01
13	0531018876	SOPORTE ENGANCHE RAPIDO	01
14	0511040952	CILINDRO HIDRAULICO 38,10 X 63,50 X 530 X 250	01
15	0511043573	CILINDRO HIDRAULICO 44,45 X 85,7 X 675 X 225	02
16	0511043568	CILINDRO HIDRAULICO 53,98 X 101,6 X 675 X 225 BP	02
17	0511040972	CILINDRO HIDRAULICO 38,10 X 63,50 X 500 X 225	02

Artículo	Código	Descripción	Ver Pág.	QT
01	0511066645	CHASIS SDT 5000 S-0405		01
02	0502011530	SOPORTE DESCANSO		02
03	0502010175	FIJADOR ENGANCHE GUIA		02
04	0501011543	TORNILLO 5/8" UNC X 4"		04
05	0501012140	ARANDELA PLANA		04
06	0503010027	ARANDELA PRESION		08
07	0503010013	TUERCA 5/8		11
08	0511063624	SOPORTE DESCANSO		02
09	0531015160	FIJADOR DESCANSO		02
10	0503010795	TORNILLO 5/8" UNC X 7"		04
11	0531015274	TUBO CUADRADO 50 X 1035		04
12	0501069636	DESCANSO PDC 98		04
13	0521010790	EJE UNION 19,05 X 70		04
14	0501011075	TRABA DESCANSO		04
15	0503030085	CLAVIJA TRABA		07
16	0503010010	PASADOR ABIERTO 1/4 X 2.1/2		08
17	0503030168	PASADOR ABIERTO 3 X 50		08
18	0501069217	BRAZO ARTIC RODADO		08
19	0511066349	EJE UNION 38,10 X 285		16
20	0503010805	TORNILLO 1/2" UN X 2"		12
21	0503010002	GRASERA 1800		28
22	0511043573	CILINDRO HIDRAULICO 44,45 X 85,7 X 675 X 225		02
23	0511043568	CILINDRO HIDRAULICO 53,98 X 101,6 X 675 X 225 BP		02
24	0501056317	ARTICULACION RODADO		01
24A	0511066631	ARTICULACION RODADO DERECHO		01
24B	0503010623	CONE 33287		08
24C	0503010624	CAPA 33462		08
24D	0503010050	RETENES 00085-B		02
24E	0511066634	HORQUILLA RODADO IZQUIERDA		04
24F	0541016926	TAPA CUBO		04
24G	0502040080	TUERCA		04

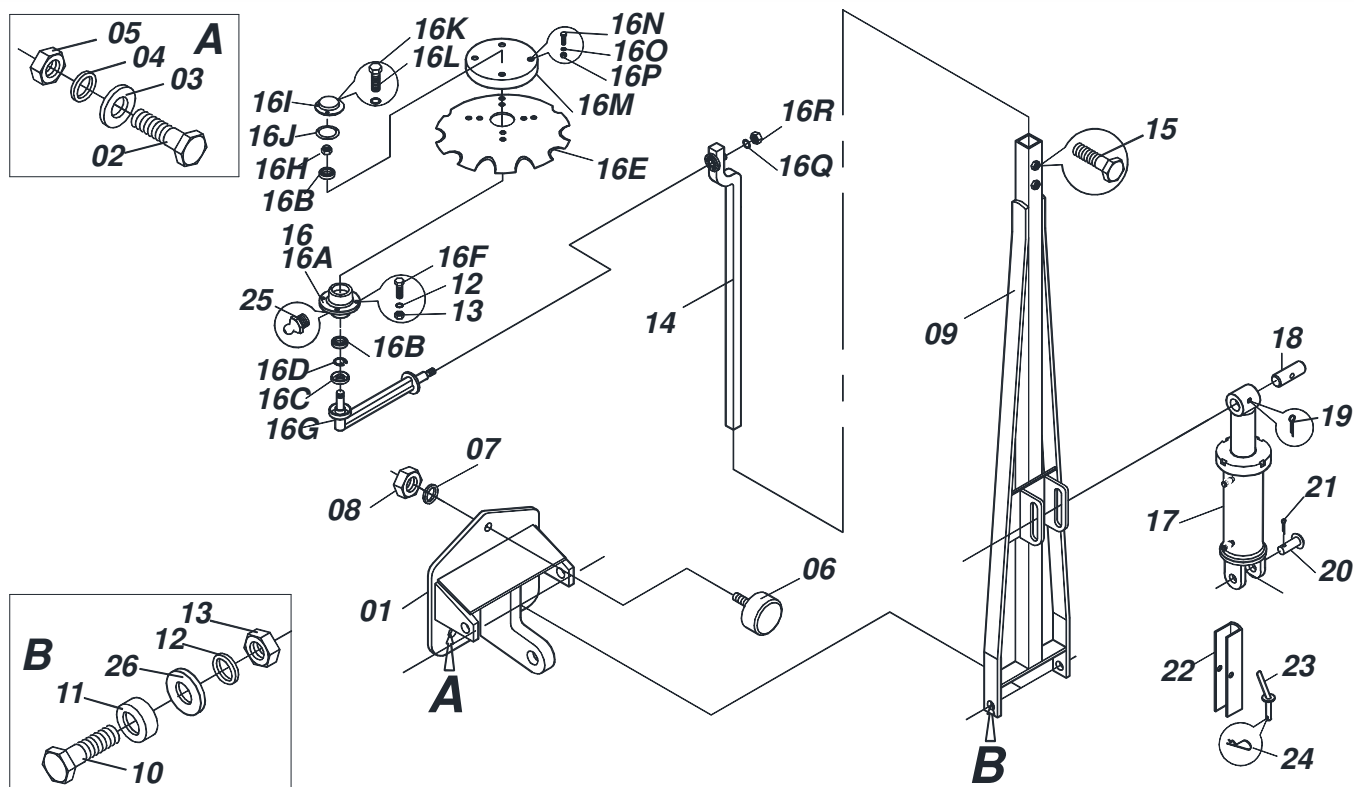
Artículo	Código	Descripción	Ver Pág.	QT
24H	0503010073	PASADOR ABIERTO 3/8 X 3.1/2		02
24I	0503012314	ANILLO O-RING 2-248 1G05195		04
24J	0503010028	TUERCA 1/2" UNF		02
24K	0501046478	CONJUNTO TRABA RODADO		02
24Ka	0501067328	ARTICULACION TRABA		01
24Kb	0501067329	ARTICULACION TRABA CON GUIA		02
24Kc	0511016229	ROLDANA 2" X 16 X 20		02
24Kd	0511016227	EJE UNION 15,5 X 47,5		02
24Ke	0503010071	PASADOR ABIERTO 3/16 X 1		01
24Kf	0511016244	TORNILLO		04
24Kg	0503031006	RESORTE COMPRESION 41 X 80 X 7		01
24Kh	0511016228	APOYO RESORTE		01
24Ki	0501019274	TORNILLO 5/8" UNC X 2"		01
25	0501056316	ARTICULACION RODADO		01
25A	0511066632	ARTICULACION RODADO DERECHO		02
25B	0511066633	HORQUILLA RODADO DELANTERO TRASERO IZQUIERDO		02
25C	0511066628	TRABA RODADO		04
25D	0511015346	ARANDELA PLANA		04
25E	0503030978	RESORTE COMPRESION		04
25F	0503010018	PASADOR ABIERTO 5/32 X 1.1/2		04
25G	0503030012	PASADOR ABIERTO		04
26	0501056315	ARTICULACION RODADO DER TRASERO		01
26A	0511066630	ARTICULACION RODADO DER TRASERO		01
27	0501056314	ARTICULACION RODADO IZQ TRASERO		01
27A	0511066629	ARTICULACION RODADO IZQ TRASERO		01
28	0501055280	RODADO SIN NEUMATICO		04
29	0511065454	RUEDA 13 X 15,5 CON CENTRO		04
30	0511014788	TRABA EJE RODADO		08
31	0511063756	ESCALERA DELANTERA		01
32	0511063694	ESCALERA TRASERA		01
33	0503010395	TORNILLO 1/2" UNC X 1.1/4"		12
34	0531018627	BUJE 13,5 X 25 X 6		04
35	0511017302	ARANDELA PLANA 13.5 X 32.5 X 3.00		36
36	0503010019	ARANDELA PRESION 1/2"		44
37	0503010060	TUERCA 1/2" UNC		40
38	0511063613	TRABA DERECHO ESCALERA		01
39	0511063614	TRABA IZQUIERDA ESCALERA		01
40	0503010257	PASADOR ABIERTO 1/8" X 1"		02
41	0531019368	EJE 38.10 X 110		04
42	0531015098	PLATAFORMA DELANTERA		01
43	0531015096	PLATAFORMA DELANTERA DERECHO		01
44	0531015065	PLATAFORMA TRASERA DERECHO		01
45	0531015097	PLATAFORMA DELANTERA IZQUIERDA		01
46	0531015035	PLATAFORMA TRASERA IZQUIERDO		01
47	0503010237	TORNILLO 3/8 UNC X 1		20
48	0501010694	ARANDELA PLANA		20
49	0503010025	ARANDELA PRESION 3/8		24
50	0503010026	TUERCA 3/8		20
51	0511063606	PASAMANOS DELANTERO		01
52	0511063753	PASAMANOS TRAZERO		01
53	0531015063	PERNO 1/2" X 145.5 X 207		06
54	0511063656	PASAMANOS LATERAL DELANTERA		01
55	0511063657	PASAMANOS LATERAL TRAZERO		01
56	0511042106	CABEZAL		01
56A	0511063576	CABEZAL		01
56B	0501053494	ENGANCHE TRACTOR COMPL		01
56Ba	0511062245	ENGANCHE TRACTOR		01
56Bb	0521010681	BUJE ENGANCHE TRACTOR		01





SDT 5000 2420  
CHASIS SDT 5000 2420 S-0405

Artículo	Código	Descripción	Ver Pág.	QT
56Bc	0511013007	CLAVIJA ENGANCHE		01
57	0521010574	EJE UNION 25 X 85		02
58	0511040952	CILINDRO HIDRAULICO 38,10 X 63,50 X 530 X 250		01
59	0521010586	EJE UNION 25 X 155 2 AGUJEROS		03
60	0531015557	TRABA CIL CABEZAL		01
61	0503010571	PASADOR ABIERTO 1/4" X 1.1/2"		04
62	0511063574	CABEZAL TRANSPORTE		01
63	0501047881	EJE UNION COMPLETO		02
63A	0501068989	EJE UNION		02
63B	0503031035	PASADOR ABIERTO 6 X 88		02
64	0541016028	TRABA P/ TRANSPORTE		02
65	0541016022	TRABA p/ TRANSPORTE		02
66	0501068994	EJE TRABA 8,30 X 78		04
67	0511041259	GATO COMPLETO		01
68	0521010549	EJE UNION		01
69	0501040364	SOPORTE MANGUERA 3/4X640 COMPLETO		01
69A	0501060409	SOPORTE MANGUERA		01
69B	0503010023	ARANDELA PRESION		01
69C	0503010014	TUERCA 3/4" UNC		01
70	0502040291	CUERPO INFERIOR CLIP		04
71	0502010477	CUERPO SUPERIOR PRESILLA		04
72	0503011268	TORNILLO 3/8 UNC X 2.1/2		04



Artículo	Código	Descripción	Ver Pág.
01	0511065449	SOPORTE BRAZO MARC LINEA	02
02	0501010098	TORNILLO 3/4 UNC X 2	08
03	0501012140	ARANDELA PLANA	08
04	0503010023	ARANDELA PRESION	08
05	0503010014	TUERCA 3/4" UNC	08
06	0503011070	BATIDOR	02
07	0503010019	ARANDELA PRESION 1/2"	02
08	0503010060	TUERCA 1/2" UNC	02
09	0511063760	BRAZO MARCADOR LINEA	02
10	0503011067	TORNILLO 5/8" UN X 2.1/2"	04
11	0521010479	BUJE ARTICULACCION	04
12	0503010027	ARANDELA PRESION	04
13	0503010013	TUERCA 5/8	04
14	0501066949	EXTENSOR 1235	02
15	0503010962	TORNILLO 5/8" UNC X 1.1/4"	04
16	0501053840	DISCO MARCADOR LINEA CON FRISO	02
16A	0502012077	MAZA DISCO MARCADOR LINEA	01
16B	0503010598	RODAMIENTO 30204	02
16C	0503011112	RETENTOR 02376-BRG	01
16D	0503011105	ANILLO RETENCION AGUJERO	01
16E	0602023094	DR16X3 C36AFPAFR73+4FR+4FR D474 10R	01
16F	0503010358	TORNILLO 5/16 UNC X 7/8	04
16G	0511063375	EJE DISCO MARCADOR LINEA	01
16H	0503010878	TUERCA 5/8" UNF	01
16I	0521019178	TAPA PROFUNDIDADE	01
16J	0503030757	EMPAQUETA DURA 71,50 X 50 X 0,50	01
16K	0503010298	TORNILLO 1/4" UNC X 1/2"	03
16L	0503011441	ARANDELA PRESION	03
16M	0501069226	FRISO MARCADOR LINEA	01
16N	0501011778	TORNILLO 3/8 UNC X 2.1/2	04
16O	0503010025	ARANDELA PRESION 3/8	04



SDT 5000 2420  
MARCADOR LINEA HIDRAULICO

Página 0  
0909091258

Artículo	Código	Descripción	Ver Pág.
16P	0503010026	TUERCA 3/8	04
16Q	0503010023	ARANDELA PRESION	01
16R	0503010014	TUERCA 3/4" UNC	01
17	0511040972	CILINDRO HIDRAULICO 38,10 X 63,50 X 500 X 225	02
18	0511015779	EJE 25,4 X 107	02
19	0503010523	PASADOR ABIERTO 1/4" X 2"	02
20	0521010574	EJE UNION 25 X 85	02
21	0503010571	PASADOR ABIERTO 1/4" X 1.1/2"	02
22	0511017592	TRABA PARA TRANSPORTE 300 X 40,5	02
23	0501068994	EJE TRABA 8,30 X 78	02
24	0503030168	PASADOR ABIERTO 3 X 50	02
25	0503010002	GRASERA 1800	01
26	0501012140	ARANDELA PLANA	08

Artículo	Código	Descripción	Ver Pág.	QT
01	0511066668	CAJA SEMILLA ABONO		01
02	0511066669	CAJA SEMILLA ABONO IZQUIERDA		01
03	0503010751	TORNILLO 3/8" UNC X 1.1/4"		08
04	0501010984	ARANDELA PLANA		16
05	0503010025	ARANDELA PRESION 3/8		08
06	0503010026	TUERCA 3/8		08
07	0531014555	FIJADOR CONDUCTOR ABONO		01
08	0511019234	FIJADOR CONDUCTOR ABONO 100		11
09	0531014556	FIJADOR CONDUCTOR ABONO 106		01
10	0503011953	TORNILLO 5/16 UNC X 1		04
11	0503011952	TORNILLO 5/16" UNC X 3/4"		44
12	0521011039	ARANDELA PLANA		48
13	0503011444	ARANDELA PRESION		46
14	0503010337	TUERCA 5/16		46
15	0531014550	TUBO DISTRIBUIDOR ABONO 157		01
16	0531014549	TUBO DISTRIBUIDOR ABONO 183		10
17	0531014551	TUBO DISTRIBUIDOR ABONO 234		01
18	0511063519	CONDUCTOR ABONO INTERNO DERECHO		01
19	0511063520	CONDUCTOR ABONO INTERNO IZQUIERDO		01
20	0511063523	CONDUCTOR ABONO DERECHO		10
21	0511063522	CONDUCTOR ABONO IZQUIERDO		10
22	0511063521	CONDUCTOR EXTERNO ABONO DERECHO		01
23	0511063524	CONDUCTOR ABONO EXTERNO IZQUIERDO		01
24	0501054008	EJE SISTEMA ABONO DERECHO		01
24A	0531014365	EJE CAJA ABONO DERECHO		01
24B	0503031734	CONDUCTOR HELICOIDAL IZQUIERDO		12
24C	0511019256	ARANDELA DE BLOQUEO		13
24D	0503010577	PASADOR ABIERTO 3/16 X 1.1/4		13
24E	0502012075	BUJE TRABA CONDUCTOR ABONO		01
25	0501054009	EJE SISTEMA ABONO IZQUIERDO		01
25A	0531015353	EJE CAJA ABONO IZQUIERDO		01



## CAJA SEMILLA/ABONO COMPLETO

Artículo	Código	Descripción	Ver Pág.	QT
25B	0503031733	CONDUCTOR HELICOIDAL DERECHO		12
26	0501051798	CHUMACERA AGRICOLA COMPL		01
26A	0501110250	CHUMACERA CAJA		01
26B	0521011127	CARRETE AGRICOLA COMPL		01
26C	0503010372	ANILLO TENSOR 501050 (PARA EJE)		01
27	0501054010	CHUMACERA EXTERNO COMPL		01
27A	0501110359	CHUMACERA EXTERNA COMPL		01
27B	0502040540	CARRETE CHUMACERA EXT CAJA ABONO		01
27C	0503010002	GRASERA 1800		01
28	0503010237	TORNILLO 3/8 UNC X 1		04
29	0503010025	ARANDELA PRESION 3/8		04
30	0503010026	TUERCA 3/8		04
31	0531015355	EJE CAJA SEMILLA DERECHO		01
32	0531015354	EJE CAJA SEMILLA IZQ		01
33	0501054011	CHUMACERA EXT CAJA SEMILLA		01
33A	0511066028	CARRETE CHUMACERA EXT CAJA SEMILLA		01
34	0501054012	CHUMACERA INTERNO CAJA SEMILLA CMPL		01
34A	0511066027	CARRETE CHUMACERA INT CAJA SEMILLA		01
35	0511063708	SOPORTE DUCTO		06
36	0531015396	PERNO CURVO R3/8UNC X 111,5 X124		06
37	0511063670	TUBO DISTR ACEITE		04
38	0511063671	TUBO ACEITE		02
39	0531018513	BUJE NYLON 51 X 41 X 33		24
40	0521011021	FIJADOR EXT MAYOR DUCTO		04
41	0521011019	PRESILLA MENOR		02
42	0503010420	TORNILLO		10
43	0503010143	ARANDELA PRESION		10
44	0503010144	TUERCA 1/4" UNC		10
45	0511064617	DEFLECTOR ABONO		12
46	0503031145	MANGUERA 2" X 2" X 500		96
47	0503031076	PRESILLA MANGUERA 2		96
48	0503010246	ABRAZADERA		48
49	0503031826	CONDUCTOR CURVO		48
50	0531015049	L FIJADOR CAPA		06
51	0503010461	TORNILLO 1/4" UNC X 1"		04
52	0531015054	CHUMACERA CON ENGRANAJE 21Z INTERNA		01
53	0531015050	CAPA CADENA		01
54	0503030878	MANOPLA PALANCA		06
55	0511066594	ENGR 25Z P5/8" AGUJERO CUAD 19,6		01
56	0511066419	ENGR 25Z P15/8" AGUJERO CUAD 16,5		01
57	0511064870	FONDO FALSO DERECHO		02
58	0511064869	FONDO FALSO DERECHO		02
59	0511064868	FONDO FALSO CENTRAL		04
60	0541016073	DEFLECTOR CAJA SEMILLA		22
61	0541015957	PERNO EIXO 5/8		04
62	0531015355	EJE CAJA SEMILLA DERECHO		01
63	0531015354	EJE CAJA SEMILLA IZQ		12
64	0531018949	TAPA DIVISORA CAJA		12
65	0503010282	TORNILLO 1/4" X 3/4"		48
66	0501010694	ARANDELA PLANA		48
67	0541015961	TAPA DOBLE SALIDA CAJA SEMILLA		12
68	0511065448	TAPA CAJA ABONO		02
69	0511065285	TAPA CAJA SEMILLA FINA		02
70	0503010421	TORNILLO 5/16 UNC X 1.1/2		08
71	0521011116	BUJE ARTICULACION CAJA		08
72	0501010694	ARANDELA PLANA		08
73	0503010179	ARANDELA PRESION		24
74	0503010337	TUERCA 5/16		08
75	0501051927	EJE ARTICULACION TAPA		08



SDT 5000 2420  
CAJA SEMILLA/ABONO COMPLETO

Página 0  
0909091260

Artículo	Código	Descripción	Ver Pág.	QT
75A	0521011120	EJE ARTICULACION TAPA		04
75B	0501010694	ARANDELA PLANA		08
75C	0503010140	PASADOR ABIERTO 1/8" X 3/4"		08
75D	0503031329	RESORTE COMPRESION		04
75E	0521011117	EJE RESORTE ARTICULACION		04
76	0501010984	ARANDELA PLANA		16
77	0503010025	ARANDELA PRESION 3/8		16
78	0503010026	TUERCA 3/8		16
79	0503011907	ALCA NYLON PMC 594-S		04
80	0503010363	TORNILLO 5/16 UNC X 1		08
81	0511066621	BRAZO ARRASTRE MAYOR SEMILLA		01
82	0503010365	TORNILLO		02
83	0511066618	BRAZO ARRASTRE MENOR SEMILLA		01
84	0503010397	TORNILLO 5/16" UNC X 1.3/4"		02
85	0541015962	TAPA SIMPLE SALIDA CAJA SEMILLA		24
86	0501055873	ESTIRADOR CADENA SEMILLA FINA COMPL		01
86A	0511066135	ESTIRADOR CADENA SEMILLA FINA		01
86B	0503031805	ENGRANAJE 11Z P 1/2		01
86C	0503010302	ANILLO RETENCION EJE 501019		01
87	0503010256	TORNILLO 3/8" UNC X 3/4"		01

Artículo	Código	Descripción	Ver Pág.	QT
01	0511066670	CAJA SEMILLA FINA DERECHA		01
02	0511066671	CAJA SEMILLA FINA TRASERA IZQUIERDA		01
03	0511066672	CAJA SEMILLA FINA DELANT DERECHA COMPLETA		01
04	0511066673	CAJA SEMILLA FINA IZQ DELANTERA		01
05	0531014839	EJE CAJA SEMILLA FINA		01
06	0503060150	DISTRIBUIDOR SEMILLA FINA		06
07	0503010144	TUERCA 1/4" UNC		26
08	0503010140	PASADOR ABIERTO 1/8" X 3/4"		12
09	0531015344	REGULADOR SEMILLA FINA HILO DERECHO		01
10	0531015345	REGULADOR SEMILLA FINA HILO IZQUIERDA		01
11	0531015346	REGULADOR SEMILLA FINA HILO DERECHO		01
12	0531015347	REGULADOR SEMILLA FINA HILO IZQUIERDA		01
13	0531014838	CARRETE CHUMAC SEMILLA FINA		01
14	0531014837	CARRETE CHUMAC SEMILLA FINA		01
15	0503011335	ANILLO TENSOR 502024 (PARA EJE)		04
16	0502010901	CHUMACERA AGRIC CAJA SEMILLA FINA		02
17	0503010237	TORNILLO 3/8 UNC X 1		04
18	0503010025	ARANDELA PRESION 3/8		04
19	0503010026	TUERCA 3/8		04
20	0503010002	GRASERA 1800		02
21	0511063686	CHUMACERA INT DOBLE CAJA SEMILLA F		01
22	0511063684	CHUMACERA INT CAJA SEMILLA FINA		02
23	0511063685	CHUMACERA INT SIM CAJA SEMILLA FINA		01
24	0502020552	DOSADOR MENOR		01
25	0503010838	PASADOR TENSION 3 X 20		01
26	0531018937	SOPORTE ESCALERA SEMILLA FINA		01
27	0503010282	TORNILLO 1/4" X 3/4"		02
28	0503030885	ESCALA DOSAGEM SEMILLA		01
29	0503010001	REMACHE POP		02
30	0511063716	BRAZO ARRASTRE EJE SEMILLA		04
31	0503010421	TORNILLO 5/16 UNC X 1.1/2		08



SDT 5000 2420  
CAJA SEMILLA FINA

Página 0  
0909091301

Artículo	Código	Descripción	Ver Pág.	QT
32	0521011116	BUJE ARTICULACION CAJA		08
33	0503010179	ARANDELA PRESION		08
34	0503010337	TUERCA 5/16		08
35	0511066622	BRAZO ARRASTRE MAYOR SEMILLA		02
36	0503010461	TORNILLO 1/4" UNC X 1"		05
37	0503030616	MANGUERA 17 X 17 X 400		01
38	0503010296	ABRAZADERA		24
39	0503011342	ABRAZADERA 3/4" A 1"		24
40	0511063921	BOQUILLA MANGUERA SEMILLA FINA		12
41	0503011952	TORNILLO 5/16" UNC X 3/4"		12
42	0501010694	ARANDELA PLANA		12
43	0503010179	ARANDELA PRESION		08
44	0503010337	TUERCA 5/16		08
45	0531018615	DEFLECTOR CAJA SEMILLA FINA		20
46	0503050042	INTERR CAJA DISTR SEMILA FINA		12
47	0531015004	CLAVE REGULADOR SEMILLA FINA		02
48	0531016760	MANGUERA 5/8" X 500		12
49	0503011907	ALCA NYLON PMC 594-S		04
50	0503010363	TORNILLO 5/16 UNC X 1		08
51	0501010984	ARANDELA PLANA		16
52	0503013059	CADENA 40-1 X 197 ESLABON + ENMIENDA		01
53	0531015026	CUERPO BOQUILA SEMILLA FINA		24
54	0531015091	BUJE 22 X 27 X 24		01
55	0541014816	BASE INTERRUPTOR SEMILLA FINA		12
56	0541014818	GUIA INTERRUPTOR SEMILLA FINA		12
57	0511066617	BRAZO ARRASTRE MAYOR ABONO		02



Artículo	Código	Descripción	Ver Pág.	QT
01	0511066354	BRAZO DISCO CORTE		01
02	0531015029	CARRETE DISCO CORTE		01
03	0503010046	ANILLO O'RING 2-216 N 3006-9B		02
04	0511017907	TAPON 1/8 BSPT X 6		02
05	0503012649	TORNILLO 3/4" UNC X 6.1/4"		01
06	0503010023	ARANDELA PRESION		01
07	0503010014	TUERCA 3/4" UNC		01
08	0501054169	CAJA DISCO CORTE COMPL		01
08A	0502012097	CAJA DISCO CORTE		01
08B	0503010215	RODAMIENTO 30205		02
08C	0503010213	RETENES 30205		02
08D	0511061647	EJE DISCO CORTE COMPL		01
08E	0501068582	TUERCA 7/8" UNF GUARDA POLVO		01
09	0501013839	ARANDELA		01
10	0511015346	ARANDELA PLANA		02
11	0503010023	ARANDELA PRESION		02
12	0531017617	TUERCA D CORTE 3/4" UNC X 16		02
13	0511066352	GUIA RESORTE DISCO CORTE		01
14	0501010100	TORNILLO 5/8 UNC X 2 CS G.5 ZN		02
15	0511014513	BUJE ARTICULACION 25,40X16,67X10,6		02
16	0501012140	ARANDELA PLANA		02
17	0503012412	TUERCA DE CIERRE 5/8 UNC S		02
18	0502020635	APOYO SUPERIOR RESORTE		02
19	0503031379	RESORTE COMPRESION 62 X 320 X 11,11		01
20	0502012043	CONTRA TUERCA RESORTE		01
21	0521012736	PINO REGULADOR		01
22	0502040534	BUJE TRABA GUIA RESORTE		01
23	0503010834	TORNILLO 1/2 UNC X 1		01
24	0503010002	GRASERA 1800		01
25	0503010365	TORNILLO		06
26	0503010179	ARANDELA PRESION		06

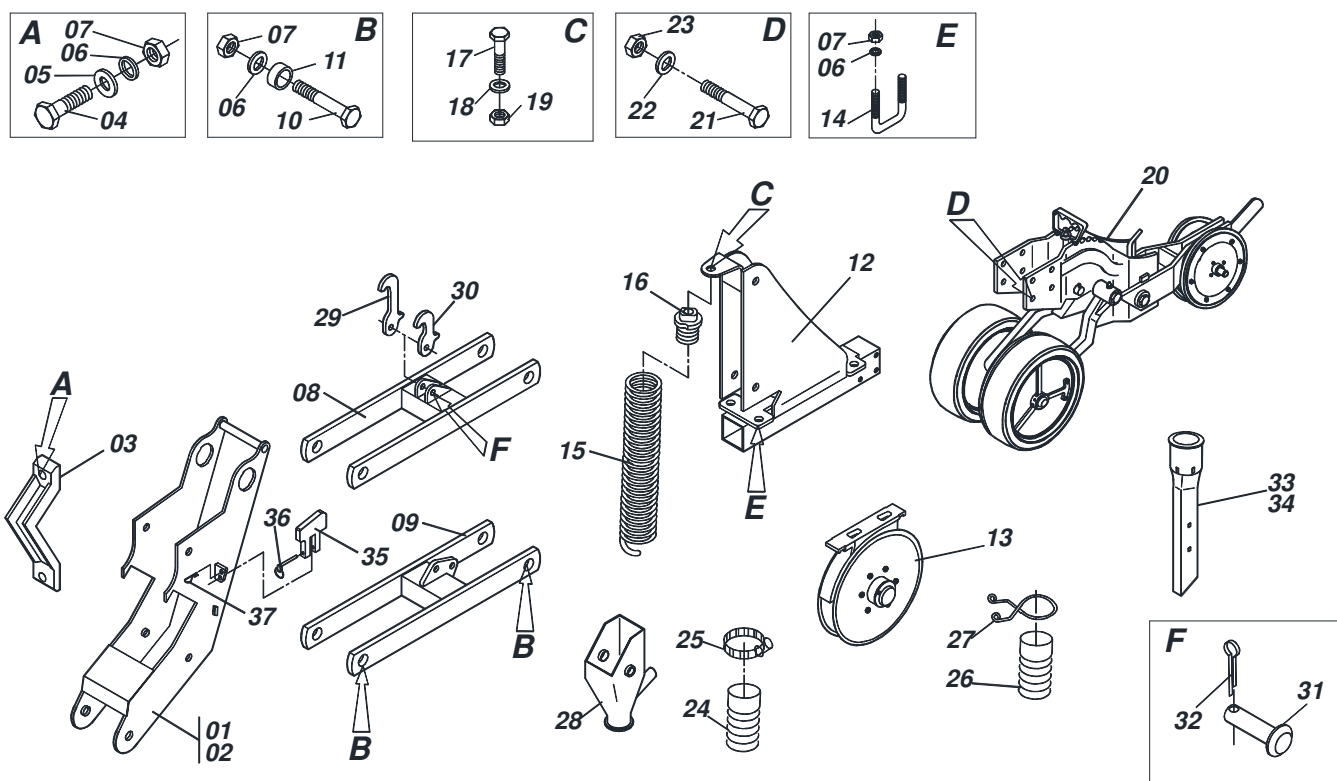


SDT 5000 2420  
DISCO DE CORTE COMPLETO

Página 0  
0909091302

Artículo	Código	Descripción	Ver Pág.	QT
27	0503010337	TUERCA 5/16		06

Artículo	Código	Descripción	Ver Pág.	QT
01	0511063710	SOPORTE CONTROL PROFUNDIDAD CON EJE		01
02	0502012046	RUEDA COMPACTADORA HORQUILLA		01
03	0501010452	TORNILLO 5/8" UNC X 5"		01
04	0503031742	RESORTE TORCCION IZQUIERDA		01
05	0531015043	BUJE 16.5 X 46 X 51.5		01
06	0501012140	ARANDELA PLANA		01
07	0503010027	ARANDELA PRESION		01
08	0503010013	TUERCA 5/8		01
09	0511066665	FIJADOR RUEDA COMPACTADORA "V"		01
10	0503010849	TORNILLO 3/8 UNC X 1.1/2		01
11	0503010025	ARANDELA PRESION 3/8		02
12	0503010026	TUERCA 3/8		02
13	0503011404	TORNILLO		01
14	0501010984	ARANDELA PLANA		02
15	0502012074	BRAZO RUEDA PROFUNDIDADE		02
16	0511015346	ARANDELA PLANA		14
17	0503010834	TORNILLO 1/2 UNC X 1		02
18	0503010019	ARANDELA PRESION 1/2"		02
19	0511017302	ARANDELA PLANA 13.5 X 32.5 X 3.00		02
20	0501053999	REGULADOR RUEDA PROFUNDIDAD		01
20A	0502011689	MANOPLA CONTROL PROFUNDIDADE		01
20B	0502012045	PALANCA CONTROL PROF SIST SEMILLA		01
20C	0503030975	RESORTE COMPPRESION 23,90X38X3,18		01
20D	0511015976	ARANDELA PLANA		01
20E	0503010257	PASADOR ABIERTO 1/8" X 1"		02
21	0531019373	EJE ARTICULACION 16,4/16,3 X 62		01
22	0503010002	GRASERA 1800		02
23	0521016316	GUARDA POLVO 41.50 X 13.10 X 5		02



Artículo	Código	Descripción	Ver Pág.
01	0511063696	SOPORTE LINEA DELANTERA	01
02	0511063695	SOPORTE LINEA TRASERA	01
03	0502010175	FIJADOR ENGANCHE GUIA	01
04	0501010163	TORNILLO 5/8" UNC X 4.1/2"	02
05	0501012140	ARANDELA PLANA	10
06	0503010027	ARANDELA PRESION	14
07	0503010013	TUERCA 5/8	14
08	0511063702	PARALELOGRAMO SUPERIOR LINEA	01
09	0511063703	PARALELOGRAMO INFERIOR LINEA	01
10	0503012410	TORNILLO 5/8" UNC X 7.1/2"	04
11	0521010482	BUJE ARTICULACION	08
12	0511063697	CHASIS LINEA	01
13	0501053997	DISCO DOBLE COMPLETO	01
14	0531013805	PERNO 5/8" UNC X 105 X 78	02
15	0503031389	RESORTE TRACCION 53,5 X 225 X 10	01
16	0502011031	ENGANCHE SUPERIOR RESORTE	01
17	0503013329	TORNILLO 1/2" UNC X 4.3/4"	01
18	0511017302	ARANDELA PLANA 13.5 X 32.5 X 3.00	01
19	0503010060	TUERCA 1/2" UNC	01
20	0501054156	TRASERA LINEA ABONO SEMILLA COMPL	01
21	0503010718	TORNILLO 3/8" UNC X 3.1/2"	04
22	0503010025	ARANDELA PRESION 3/8	04
23	0503010026	TUERCA 3/8	04
24	0503030616	MANGUERA 17 X 17 X 400	01
25	0503011342	ABRAZADERA 3/4" A 1"	02
26	0503031145	MANGUERA 2" X 2" X 500	02
27	0503031076	PRESILLA MANGUERA 2	04
28	0503031760	BOQUILLA SEMILLA	01
29	0531015039	TRABA MAYOR SOPORTE LINEA SEMILLA	01
30	0531015040	TRABA MENOR SOPORTE LINEA SEMILLA	01
31	0531015268	EJE UNION 11,11 X 46	01



SDT 5000 2420  
LINEA SEMILLA ABONO COMPL

Página 0  
0909091305

Artículo	Código	Descripción	Ver Pág.
32	0503010140	PASADOR ABIERTO 1/8" X 3/4"	01
33	0503030520	BOQUILLA SEMILLA	01
34	0503030483	BOQUILLA ABONO	01
35	0541016903	TOPADOR TRABA PARALELOGR	01
36	0503010683	PASADOR TENSION 701162 6 X 32	01
37	0503030012	PASADOR ABIERTO	01





[www.marchesan.com.br](http://www.marchesan.com.br)



**Publicaciones Técnicas | Elaboración y Revisión**  
ALESSANDRA PATRICIA KAWAHARA CARRILI