

GRADES ARADORAS

GAPM-HD 8013 - 16/24D

Código: 0501090748
Série: S-0606
Revisão: 00
Data da Revisão: FEVEREIRO/2006

CATÁLOGO DE PEÇAS



MARCHESAN



PRODUTOS

Código	Descrição
0102050129	GAPM-HD 8013 16 X 32 X 12 DM S-0606
0102050136	GAPM-HD 8013 24 X 34 X 9 DM S-0606

ATENÇÃO: IMPORTANTE

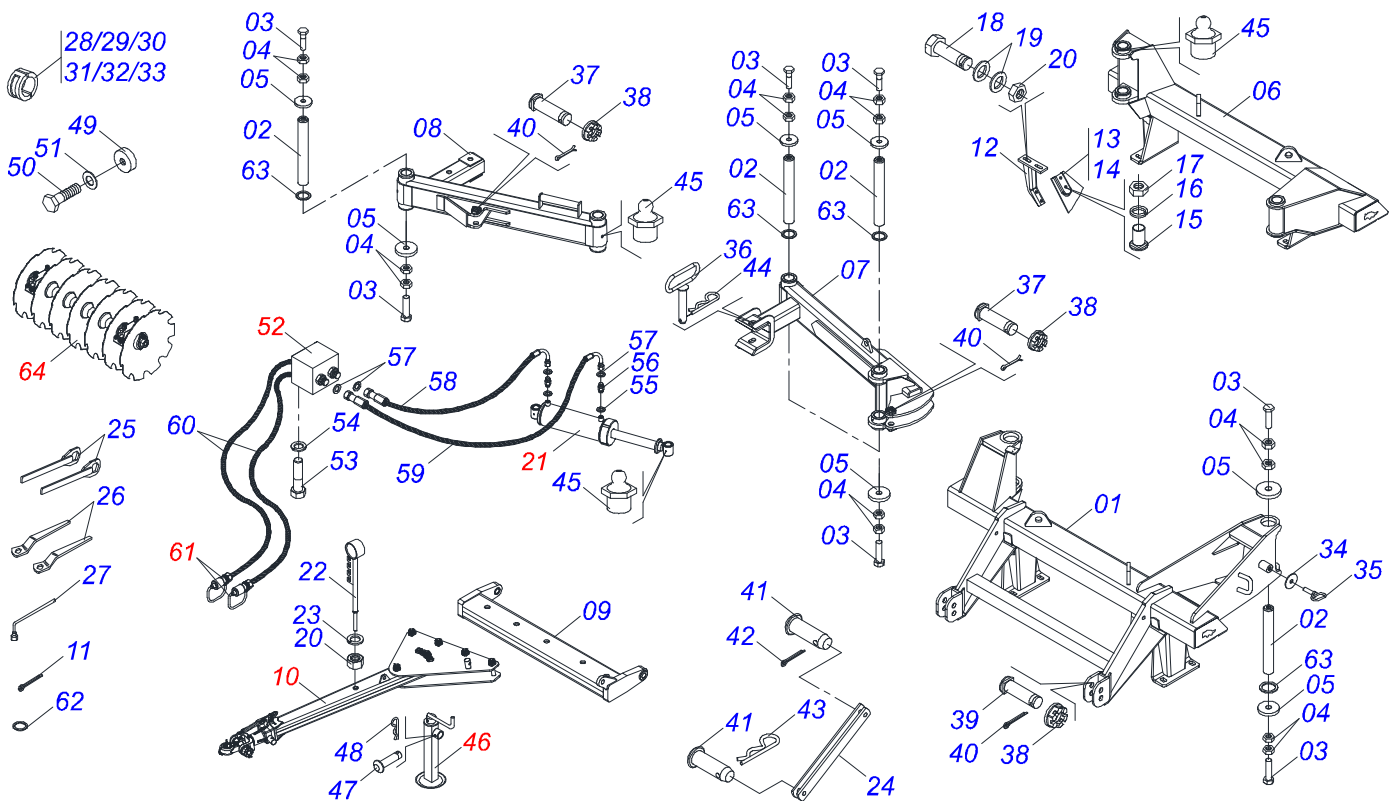
A Marchesan S.A. reserva o direito de aperfeiçoar e/ou alterar as características técnicas de seus produtos, sem a obrigação de assim proceder com os já comercializados e sem conhecimento prévio da revenda ou do consumidor. As fotos e desenhos são meramente ilustrativos.



MARCHESAN

INDICE

0909091454	CHASSI COMPLETO	1
0511041592	BARRA TRACAO COMPLETA COM ENGATE 3"	2
0511043185	CILINDRO HIDRAULICO 63,50 X 150 X 770 X 310	3
0511043153	MACACO COMPLETO	4
0501055696	VALVULA DESCARGA COMPLETA (OFS)	5
0501053834	MACHO ENGATE RAPIDO 1/2 NPT	6
0909091456	SEÇÃO DE DISCOS COMPLETO	7
0511045349	MANCAL AGRICOLA DM 330 X 2.1/2	8



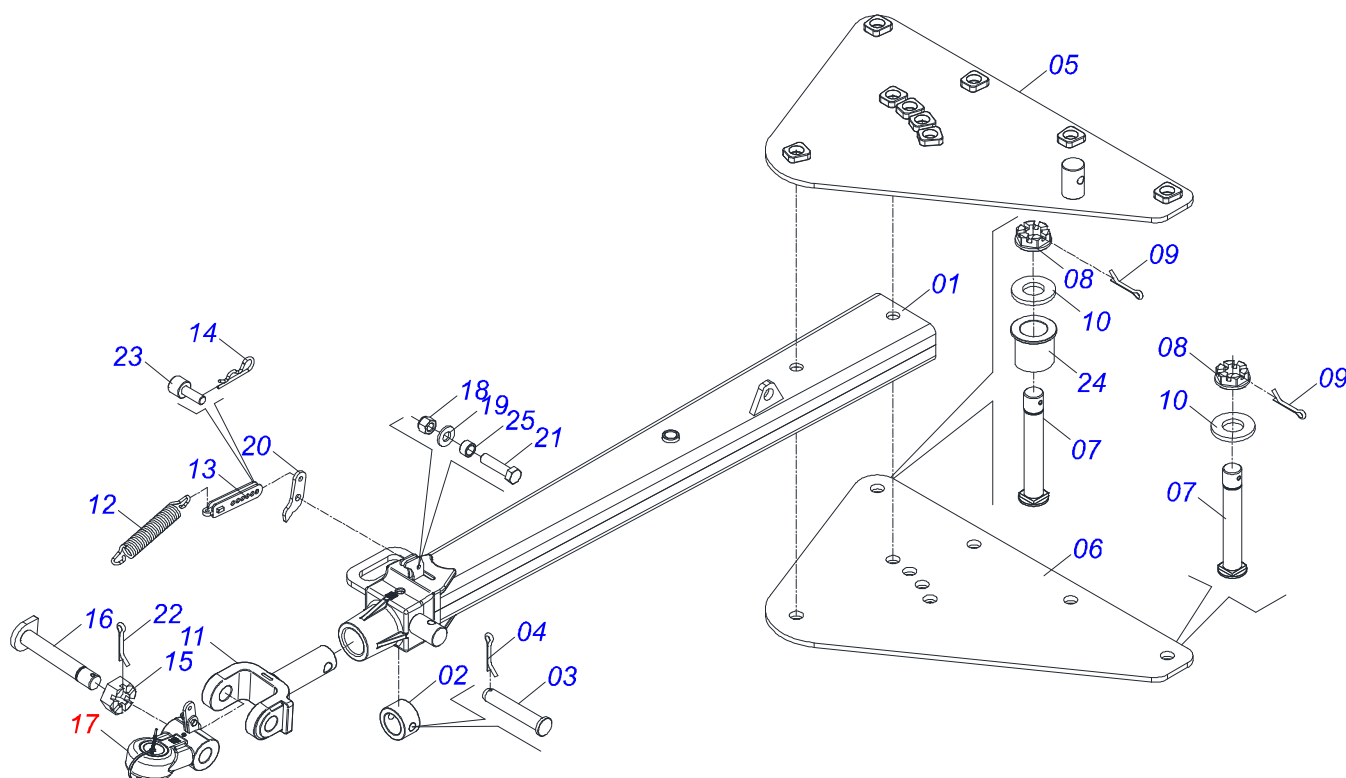
Item	Código	Descrição	Ver Pág.	16	24
01	0511067830	CHASSI DIANT GAPM-HD 8013 16		01	00
01.	0511067834	CHASSI DIANT GAPM-HD 8013 24		00	01
02	0541011899	EIXO JUNCAO 74 X 508		04	04
03	0503012660	PARAFUSO 1 UNC X 4 CSRT G.7 ZN		08	08
04	0503013635	PORCA 1 NC SEXTAVADA 1.5/8 BAIXA ZN		24	24
05	0511013244	ARRUELA LISA 26 X 100 X 12,50 ZN		08	08
06	0511067831	CHASSI TRAS GAPM-HD 8013 16		01	00
06.	0511067835	CHASSI TRAS GAPM-HD 8013 24		00	01
07	0511067488	BARRA ESTABILIDADE TRASEIRA		01	01
08	0511067487	BARRA ESTABILIDADE DIANTEIRA		01	01
09	0511067183	BARRA ENGATE		01	01
10	0511041592	BARRA TRACAO COMPLETA COM ENGATE 3"	2	01	01
11	0503010010	CONTRAPINO 1/4" X 2.1/2"		06	06
12	0511064772	SUPORTE LIMPADOR TRASEIRO		08	08
13	0521013678	LIMPADOR DIANTEIRO		08	08
14	0521013679	LIMPADOR TRASEIRO		08	08
15	0503012195	PARAFUSO 5/8 X 1.1/4 NC CAPQ G.5		32	32
16	0503010027	ARRUELA PRESSAO 5/8 ZN		32	32
17	0503010013	PORCA SEXTAVADA 5/8 UNC G.5 ZN		32	32
18	0501010500	PARAFUSO 3/4 UNC X 3 CS G.5 ZN		32	32
19	0541010763	ARRUELA LISA 20,50 X 42 X 6,30 ZN		64	64
20	0503010014	PORCA SEXTAVADA 3/4 UNC (PESADA) G.5 ZN		33	33
21	0511043185	CILINDRO HIDRAULICO 63,50 X 150 X 770 X 310	3	01	01
22	0511064470	SUPORTE MANGUEIRA		01	01
23	0503010023	ARRUELA PRESSAO 3/4 ZN		01	01
24	0541011205	TRAVA SEGURANCA CABECALHO		02	02
25	0501061044	CHAVE 2.1/8 E 2.1/2 CABO CHATO		02	02
26	0501011432	CHAVE 1.1/2 E 1.5/8 CABO CHATO		01	01
27	0501062300	CHAVE 1.1/4 CABO CILINDRICO		01	01
28	0511042161	TOPADOR 2.1/2" X 25 COMPLETO		01	01
29	0511042162	TOPADOR 2.1/2" X 30 COMPLETO		01	01



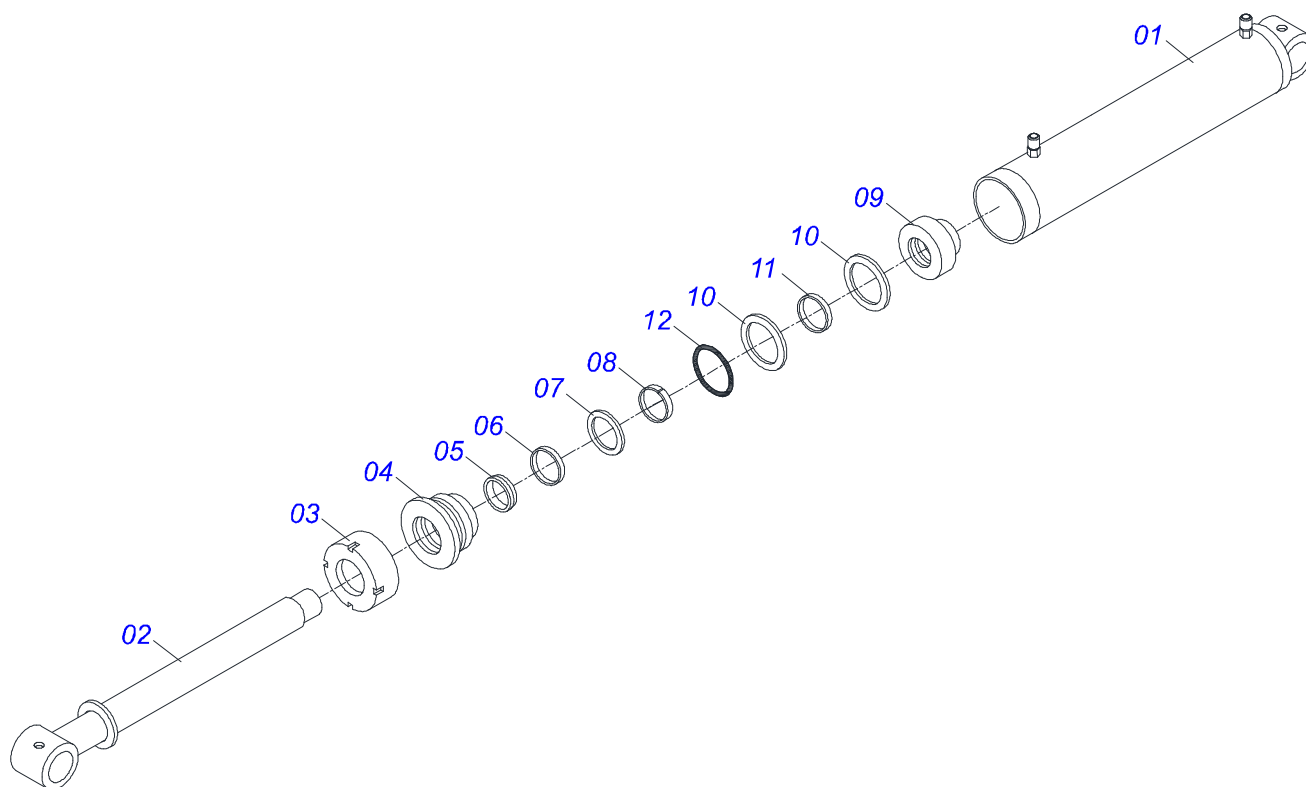
GAPM-HD 8013 - 16/24D
CHASSI COMPLETO

Página 1
0909091454

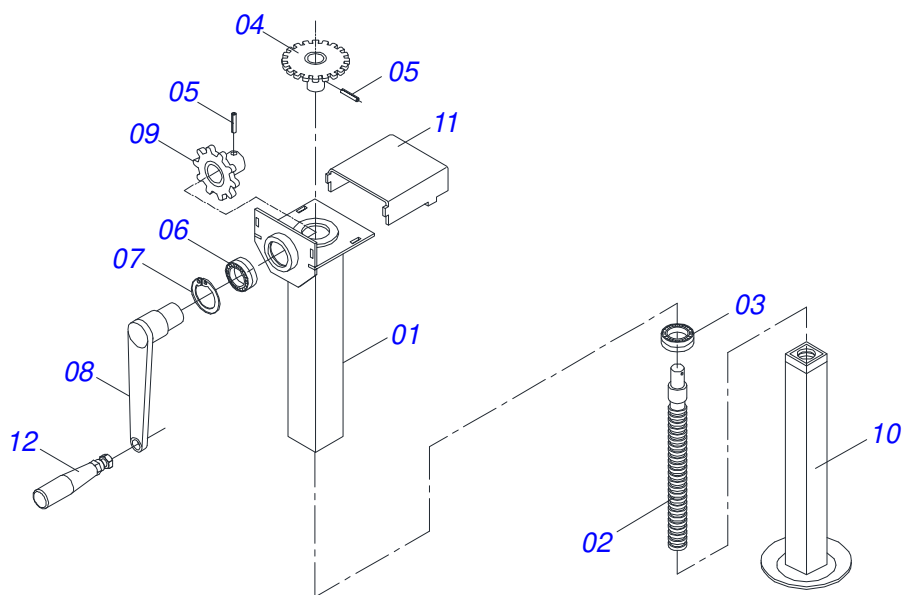
Item	Código	Descrição	Ver Pág.	16	24
30	0511042163	TOPADOR 2.1/2" X 35 COMPLETO		01	01
31	0511042164	TOPADOR 2.1/2" X 40 COMPLETO		01	01
32	0511042165	TOPADOR 2.1/2" X 50 COMPLETO		01	01
33	0511042166	TOPADOR 2.1/2" X 61 COMPLETO		01	01
34	0521011722	ARRUELA LISA 20,64 X 120 X 4,00 ZN		01	01
35	0501069343	FIXADOR CHAVES		01	01
36	0501069350	EIXO ARTICULADO COM PUXADOR 230		01	01
37	0531018100	EIXO JUNCAO 37,50 X 200		02	02
38	0501011301	PORCA CASTELO 1.1/2 UNC 6 FPP SEXTAVADA 2.5/16 ZN		04	04
39	0531018099	EIXO JUNCAO 37,50 X 190 (PESCOCO QUADRADO)		02	02
40	0503010010	CONTRAPINO 1/4" X 2.1/2"		04	04
41	0521010573	EIXO JUNCAO 25 X 80 FURO 65 ZN GN		02	02
42	0503010571	CONTRAPINO 1/4" X 1.1/2"		01	01
43	0503030012	CUPILHA 4 X 88		01	01
44	0503031035	CUPILHA 6 X 88		01	01
45	0503010002	GRAXEIRA 1800		14	14
46	0511043153	MACACO COMPLETO	4	01	01
47	0541011345	EIXO JUNCAO 16 X 68		01	01
48	0503030168	CUPILHA 3 X 50		01	01
49	0521011481	BATEDOR CHASSI		01	01
50	0501010108	PARAFUSO 5/8 UNC X 1 C S G.5 ZN		01	01
51	0501012140	ARRUELA LISA 16,50 X 40 X 4,00 ZN		01	01
52	0501055696	VALVULA DESCARGA COMPLETA (OFS)	5	01	01
53	0503010237	PARAFUSO 3/8 UNC X 1 C S G.5		02	02
54	0503010025	ARRUELA PRESSAO 3/8		02	02
55	0503010190	ANEL O RING 2-114 N 3006-9B		02	02
56	0503030923	NIPLE 3/4 UNF X 13/16UN OFS X 40		02	02
57	0503011030	ANEL O RING 2-014 N 3006-9B		06	06
58	0501080554	MANGUEIRA 1/2 X 700 TR-TC TERM OFS		01	01
59	0501081054	MANG 1/2 X 1300 TR-TC TERM OFS		01	01
60	0501080917	MANGUEIRA 1/2 X 5500 TR-TM TERM OFS		02	02
61	0501053834	MACHO ENGATE RAPIDO 1/2 NPT	6	02	02
62	0521011721	ARRUELA LISA 40 X 100 X3,0		02	02
63	0541011534	ARRUELA LISA 75 X 110 X 3,00 ZN		04	04
64	0909091456	SEÇÃO DE DISCOS COMPLETO	7	01	01



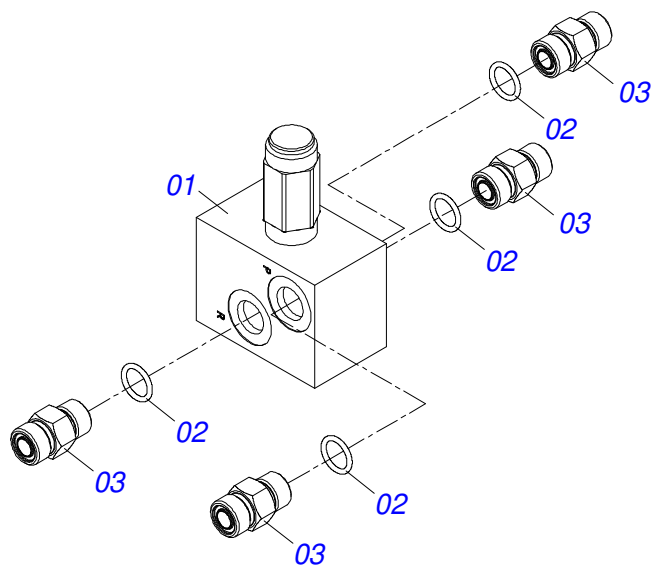
Item	Código	Descrição	Ver Pág.	QT
01	0511064669	BARRA TRACAO		01
02	0502040263	ANEL TRAVA ENGATE 32M 106		01
03	0561017306	EIXO JUNCAO 31,50 X 130		01
04	0503010523	CONTRAPINO 1/4" X 2"		01
05	0511064659	PLACA SUPERIOR		01
06	0511064658	PLACA INFERIOR		01
07	0521011880	EIXO JUNCAO 37,50 X 227 PQ R.1.1/2 GAPCW ZN		06
08	0501011301	PORCA CASTELO 1.1/2 UNC 6 FPP SEXTAVADA 2.5/16 ZN		06
09	0503010010	CONTRAPINO 1/4" X 2.1/2"		06
10	0501012916	ARRUELA LISA 40 X 66 X 4,75 ZN		06
11	1902040897	U ENGATE TRATOR 3		01
12	0503031741	MOLA TRACAO 45,0 X 290 X 7,0 CLASSE C		01
13	0531061607	REGULADOR MOLA		01
14	0503030285	CUPILHA 4 X 60		01
15	0502040558	PORCA CASTELO 2 UNS 10FPP SEXTAVADO 99 SA		01
16	0531061122	EIXO ARTICULADOR 2 UNS 10FPP X 241,50		01
17	0531040171	ENGATE COMPLETO		01
18	0503010589	PORCA SEXTAVADA AUTOTRAVANTE COM NYLON 1/2 UNC ALTA G.5 ZN		01
19	0501010937	ARRUELA LISA 13,50 X 28 X 3,00 ZN		01
20	0591014554	ORELHA TRASEIRA FIXACAO MOLA		01
21	0503010740	PARAFUSO 1/2 UNC X 2 CS G.5 ZN		01
22	0503010074	CONTRAPINO 3/8" X 4"		01
23	0591014558	EIXO FIXACAO REGULADOR MOLA		01
24	0591013086	LUVA 52,8 X 78 X 76 (PINO 2)		01
25	0591014552	LUVA 19 X 13,50 X 11		01



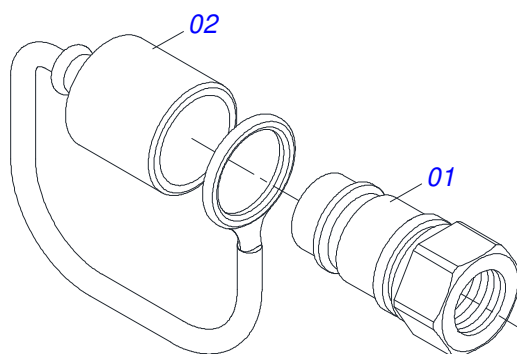
Item	Código	Descrição	Ver Pág.	QT
01	0511065971	CAMISA 150 X 470		01
02	0511065972	EXTENSOR 63,50 X 662		01
03	0541010615	TAMPA MOVEL 150		01
04	0502012375	GUIA HASTE CILINDRO HIDRAULICO 63,50 X 127		01
05	0503010287	ANEL RASPADOR D-2500		01
06	0503012497	ANEL TEFLON CH 61000 1G06109		01
07	0503010288	GAXETA 2500-2500-375-B 1G17205		01
08	0503010971	ANEL G.I.2.1/2X3X1/2 W2-2750-500 PK		01
09	0502012319	EMBOLO 150 (OE)		01
10	0503013441	GAXETA OE 150-PT0401500-T46N		02
11	0503012825	ANEL TEFLON CH 61100 1G06118		01
12	0503010704	ANEL O RING 2-357 N 3006-9B		01
13	0501034665	JOGO REPARO CILINDRO 63,5 X 150		01



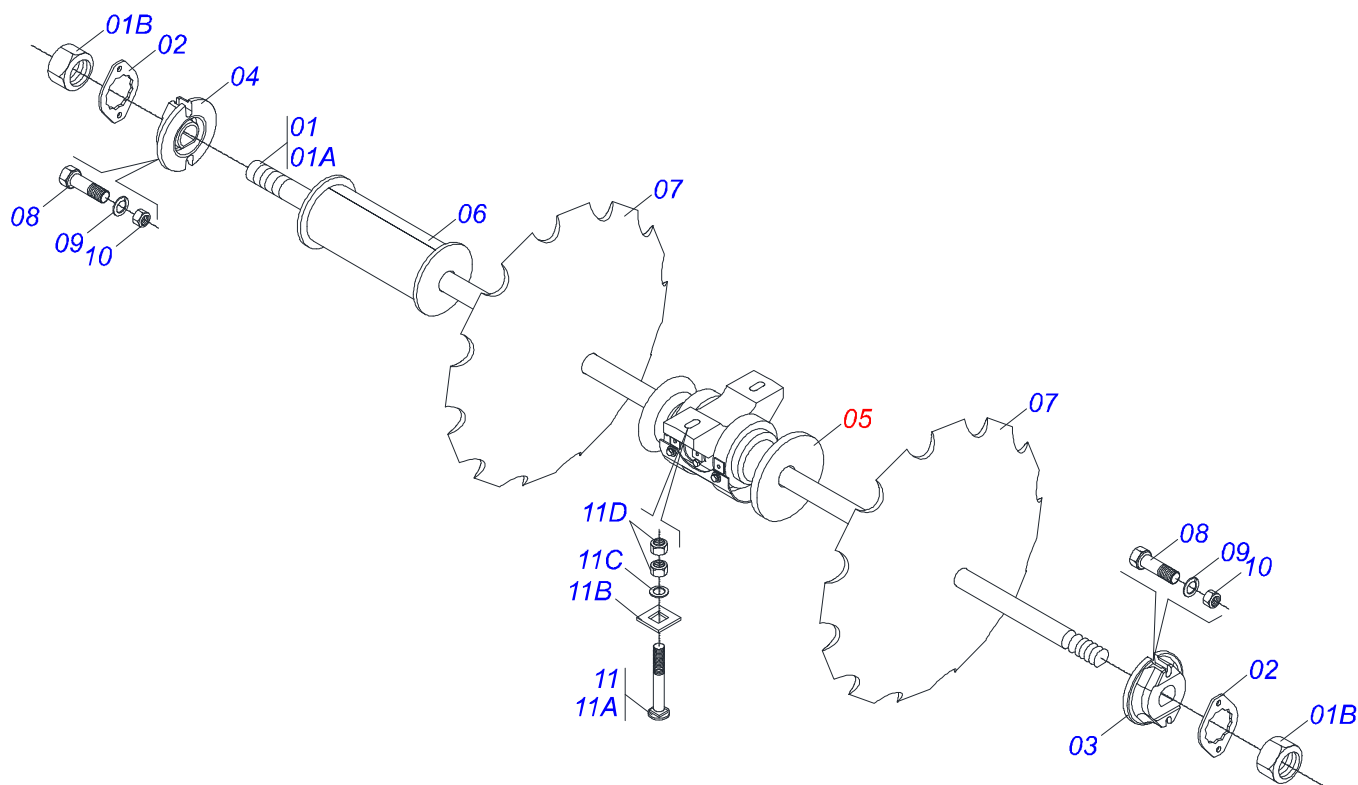
Item	Código	Descrição	Ver Pág.	QT
01	0511065948	CORPO EXTERNO MACACO OTDH/VTDH		01
02	0531017603	FUSO MACACO CAB DUPLO		01
03	0503013092	ROLAMENTO 51305		01
04	0511064234	ENGR 20Z MOVIDA CAB DUPLO		01
05	0503010561	PINO ELASTICO 701163 6 X 36		02
06	0503011410	ROLAMENTO 6005 2RS1		01
07	0503011105	ANEL RETENTOR PARA FURO 502047		01
08	0511064235	MANIVELA MACACO CAB DUPLO		01
09	0511064233	ENGRENAGEM 10Z MOTORA CAB DUPLO		01
10	0511064236	CORPO INTERNO MACACO CAB DUPLO		01
11	0531017602	CAPA PROTECAO ENGRENAGEM CAB DUPLO		01
12	0503011312	CABO GIRATORIO PMCV-546PE COM PORCA		01



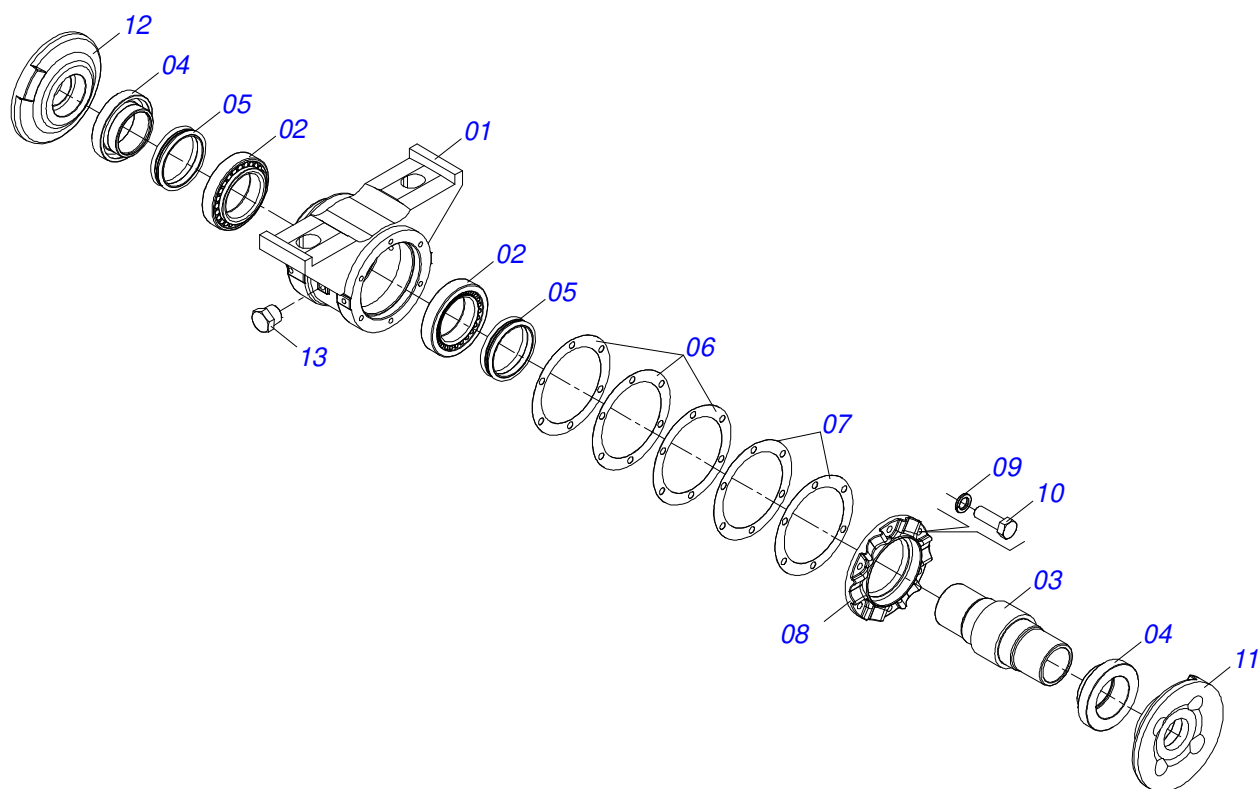
Item	Código	Descrição	Ver Pág.	QT
01	0503010919	VALVULA DESCARGA HFB060306		01
02	0503010190	ANEL O RING 2-114 N 3006-9B		04
03	0503030923	NIPLE 3/4 UNF X 13/16UN OFS X 40		04



Item	Código	Descrição	Ver Pág.	QT
01	0503011627	MACHO ENGATE RAPIDO AGRICOLA 1/2 NPT		01
02	0503011882	TAMPA PLASTICA PARA ENGATE RAPIDO MACHO		01



Item	Código	Descrição	Ver Pág.	QT
01	0511042422	EIXO 2.1/2 X 2670 COM PORCAS		02
01A	0541011894	EIXO 2.1/2 X 2655		02
01B	0502040064	PORCA 2.1/2" UNC 7FPP X 70 SEXTAVADO 99		04
02	0541010368	TRAVA PORCA ZN		04
03	0502010593	TRAVA EIXO EXTERNO 2.1/2"		02
04	0502010592	TRAVA EIXO INTERNO 2.1/2"		02
05	0511045349	MANCAL AGRICOLA DM 330 X 2.1/2	8	06
06	0502011425	SEPARADOR 330 X 2.1/2		08
07	0602044201	DR32X12 C120AF04FR2.9/16 10REC TATU		16
07.	0601046002	DL34X9 C120AF04FR2.9/16 TATU		24
08	0503010232	PARAFUSO 5/8" UNC X 1.3/4" C S G.5 ZN		08
09	0503010027	ARRUELA PRESSAO 5/8 ZN		08
10	0503010013	PORCA SEXTAVADA 5/8 UNC G.5 ZN		08
11	0501041301	PARAFUSO 1.1/4" UNC X 5.3/4" CA COMPLETO		16
11A	0501010954	PARAFUSO 1.1/4" UNC X 5.3/4" C A 8.8 ZN		16
11B	0501010953	TRAVA PARAFUSO 1.1/4"		16
11C	0531010713	ARRUELA LISA 32,50 X 65 X 8,0 PCC2 ZN		16
11D	0501010087	PORCA 1.1/4" UNC SEXTAVADA 2 ZN		32



Item	Código	Descrição	Ver Pág.	QT
01	0502012218	CAIXA MANCAL 336 X 2.1/2		01
02	0503010482	ROL 594A/592A TK		02
03	0502040204	EIXO		01
04	0502040119	PORTA RETENTOR COM BUCHA		02
05	0503030029	RETENTOR LP JB-259		02
06	0503030537	JUNTA VEDACAO 210 X 160,5 X 0,4		03
07	0503030687	JUNTA VEDACAO 210 X 160,5 X 0,1		02
08	0502010644	TAMPA CAIXA DM MRO-430/304,8(12")		01
09	0503011440	ARRUELA PRESSAO 1/2 SA		06
10	0503010920	PARAFUSO 1/2 UNC X 1.1/2 C S G.5		06
11	0502012239	ENCOSTO EXTERNO DISCO MANCAL 330X2.1/2		01
12	0502012238	ENCOSTO INTERNO DISCO MANCAL 330 X2.1/2		01
13	0503010856	BUJAO R 3/8 BSPT		02



MARCHESAN

Publicações Técnicas | Elaboração e Revisão

ALESSANDRA PATRICIA KAWAHARA CARRILI

www.marchesan.com.br

