

**RASTRA ARADORA**

**GAPM-HD 8013 - 16/24D**

**Código:** 0501090748  
**Serie:** S-0606  
**Revisión:** 00  
**Fecha de Revisión:** FEVEREIRO/2006

# CATALOGO DE PARTES



**MARCHESAN**



# PRODUCTOS

<b>Código</b>	<b>Descripción</b>
0102050129	GAPM-HD 8013 16 X 32 X 12 DM S-0606
0102050136	GAPM-HD 8013 24 X 34 X 9 DM S-0606

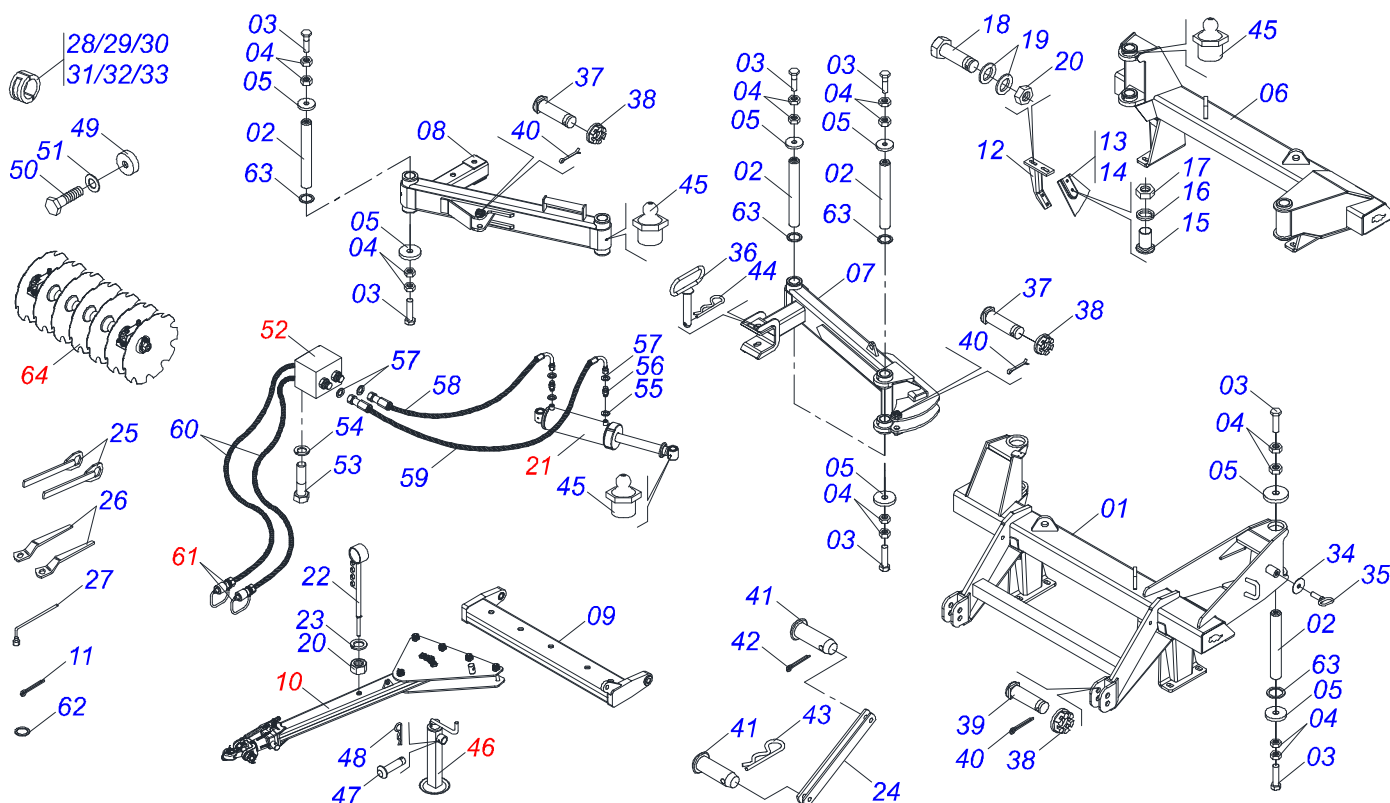
## **ATENCIÓN: IMPORTANTE**

Marchesan S.A. se reserva el derecho de perfeccionar y/o cambiar las características técnicas de sus productos, sin previo aviso y sin la obligación de proceder con los ya comercializados y sin conocimiento previo del revendedor o consumidor. Las fotos son únicamente ilustrativas.



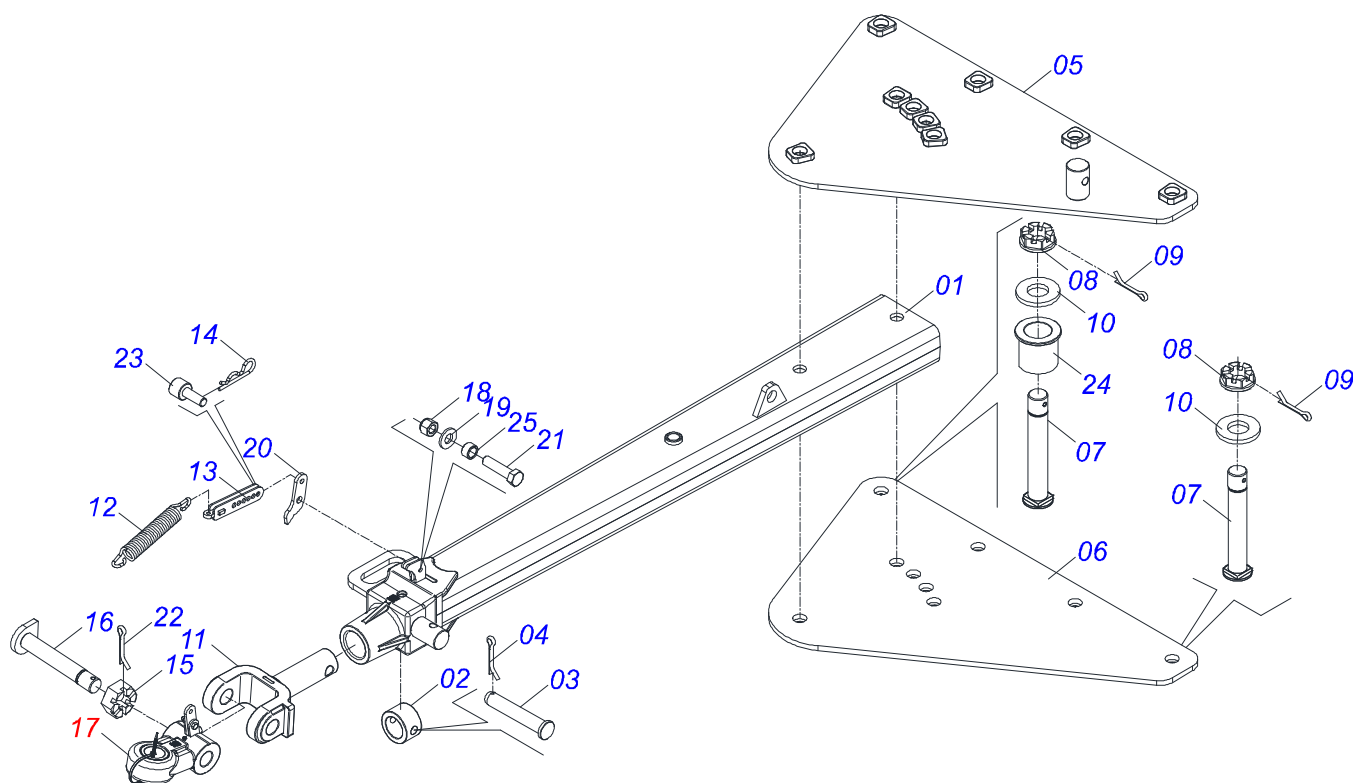
# ÍNDICE

0909091454	CHASIS COMPLETO	.....	1
0511041592	BARRA DE TRACCIÓN COMPLETA (PIN 3)	.....	2
0511043185	CILINDRO HIDRAULICO 63,50 X 150 X 770 X 310	.....	3
0511043153	GATO COMPLETO	.....	4
0501055696	VALVULA OFS DESCARGA COMPL.	.....	5
0501053834	ACOPAMIENTO RAPIDO MACHO	.....	6
0909091456	SECCION DE DISCOS	.....	7
0511045349	CHUMACERA AGRIC.DM 330 X 2.1/2	.....	8

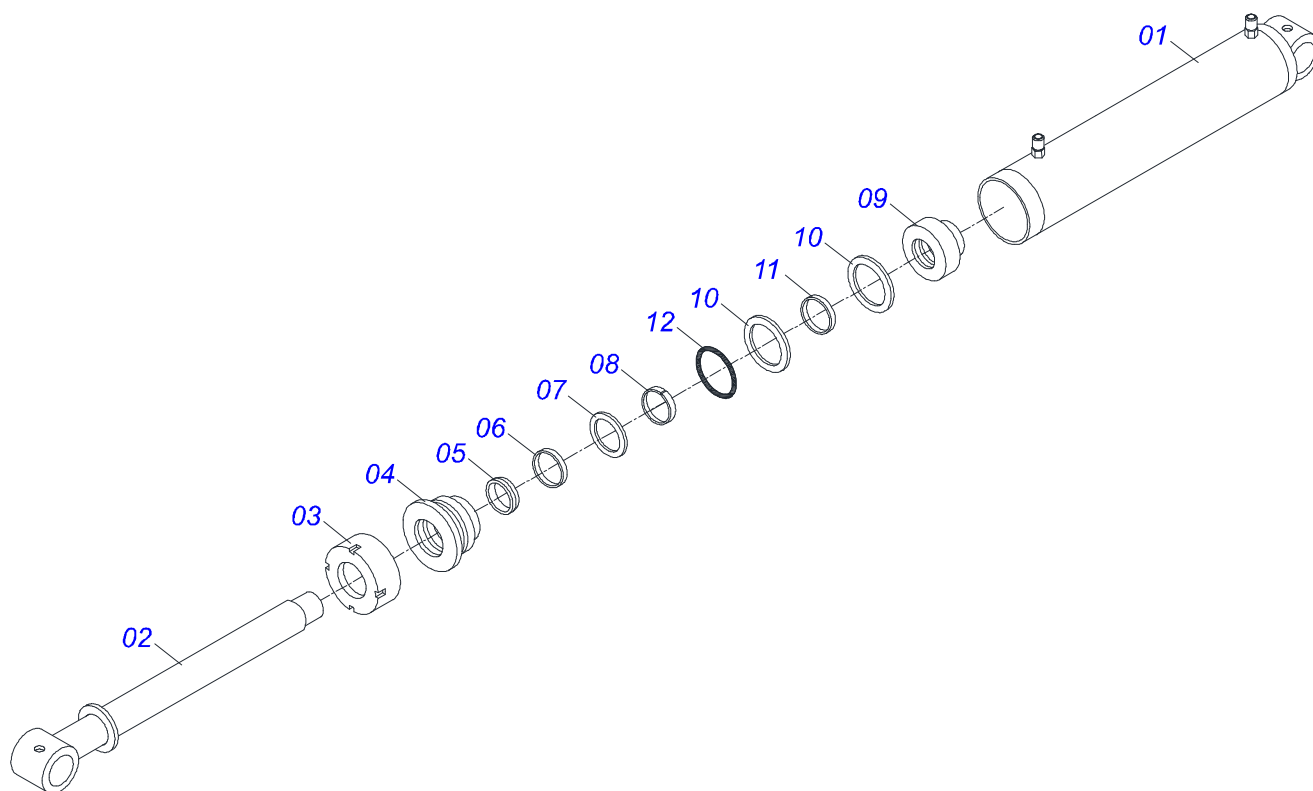


Artículo	Código	Descripción	Ver Pág.	16	24
01	0511067830	CHASIS DELANTERO		01	00
01.	0511067834	CHASIS DELANTERO		00	01
02	0541011899	EJE UNION 74 X 508		04	04
03	0503012660	TORNILLO 1" UNC X 4"		08	08
04	0503013635	TUERCA 1 NC HEXAGONAL 1.5/8 BAJA ZN		24	24
05	0511013244	ARANDELA PLANA		08	08
06	0511067831	CHASIS TRASERO		01	00
06.	0511067835	CHASIS TRASERO		00	01
07	0511067488	BARRA ESTAB TRASERA		01	01
08	0511067487	BARRA ESTAB DELANTERA		01	01
09	0511067183	BARRA ENGANCHE		01	01
10	0511041592	BARRA DE TRACCIÓN COMPLETA (PIN 3)	2	01	01
11	0503010010	PASADOR ABIERTO 1/4" X 2.1/2"		06	06
12	0511064772	SOPORTE LIMP TRASERO		08	08
13	0521013678	LIMPADOR DELANTEIRO		08	08
14	0521013679	LIMPADOR TRASERO		08	08
15	0503012195	TUERCA 5/8" UNC		32	32
16	0503010027	ARANDELA PRESION 5/8		32	32
17	0503010013	TUERCA 5/8		32	32
18	0501010500	TORNILLO 3/4" UNC X 3"		32	32
19	0541010763	ARANDELA PLANA		64	64
20	0503010014	TUERCA 3/4" UNC		33	33
21	0511043185	CILINDRO HIDRAULICO 63,50 X 150 X 770 X 310	3	01	01
22	0511064470	SOPORTE MANGUERA		01	01
23	0503010023	ARANDELA PRESION 3/4 ZN		01	01
24	0541011205	TRABA SEGURIDAD CABEZAL		02	02
25	0501061044	CLAVE 2.1/8 E 2.1/2 CABO PLANO		02	02
26	0501011432	LLAVE 1.1/2 E 1.5/8 CABO PLANO		01	01
27	0501062300	CLAVE 1.1/4 CABO CILINDRICO		01	01
28	0511042161	TOPE 2.1/2" X 25		01	01
29	0511042162	TOPE 2.1/2" X 30 COMPLETO		01	01

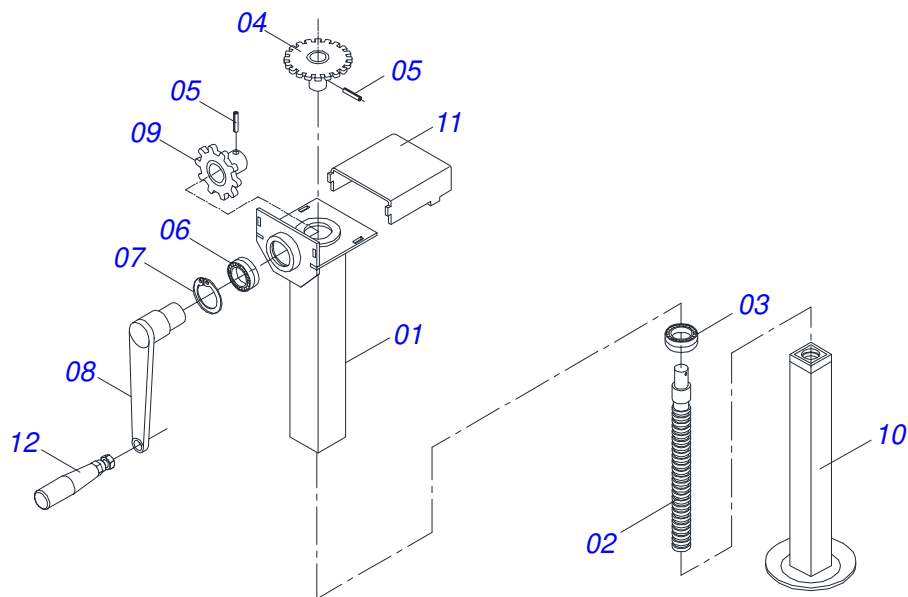
Artículo	Código	Descripción	Ver Pág.	16	24
30	0511042163	TOPE 2.1/2" X 35 COMPLETO		01	01
31	0511042164	TOPE 2.1/2"X 40		01	01
32	0511042165	TOPE 2.1/2" X 50 COMPLETO		01	01
33	0511042166	TOPE 2.1/2" X 61 COMPLETO		01	01
34	0521011722	ARANDELA PLANA		01	01
35	0501069343	FIJADOR LLAVE		01	01
36	0501069350	EJE ARTIC 230 COM TIRADOR		01	01
37	0531018100	EJE UNION 37,50 X 200		02	02
38	0501011301	TUERCA 1.1/2 UNC 6FPP 2.5/16		04	04
39	0531018099	EJE JUNCION 37,50 X190		02	02
40	0503010010	PASADOR ABIERTO 1/4" X 2.1/2"		04	04
41	0521010573	EJE UNION 25 X 80		02	02
42	0503010571	PASADOR ABIERTO 1/4" X 1.1/2"		01	01
43	0503030012	PASADOR (GRAPA DE SUJECION)		01	01
44	0503031035	PASADOR (GRAPA DE SUJECION)		01	01
45	0503010002	GRASERA 1800		14	14
46	0511043153	GATO COMPLETO	4	01	01
47	0541011345	EJE UNION 16 X 68		01	01
48	0503030168	PASADOR (GRAPA DE SUJECION)		01	01
49	0521011481	BATIDOR CHASIS		01	01
50	0501010108	TORNILLO 5/8" UNC X 1"		01	01
51	0501012140	ARANDELA PLANA		01	01
52	0501055696	VALVULA OFS DESCARGA COMPL.	5	01	01
53	0503010237	TORNILLO 3/8 UNC X 1		02	02
54	0503010025	ARANDELA PRESION 3/8		02	02
55	0503010190	ANILLO O'RING 2-114 N 3006-9B		02	02
56	0503030923	NIPLE 3/4" UNF X 13/16UN OFS X 40		02	02
57	0503011030	ANILLO O' RING 2-14 N 3006-9B		06	06
58	0501080554	MANGUERA 1/2 X 700 TR-TC TERM OFS		01	01
59	0501081054	MANGUERA OFS 1/2 X 1300 TC-TR		01	01
60	0501080917	MANGUEIRA 1/2 X 5500 TR-TM TERM OFS		02	02
61	0501053834	ACOPLAMIENTO RAPIDO MACHO	6	02	02
62	0521011721	ARANDELA 40 X 100 X 3,00		02	02
63	0541011534	ARANDELA PLANA		04	04
64	0909091456	SECCION DE DISCOS	7	01	01



Artículo	Código	Descripción	Ver Pág.	QT
01	0511064669	BARRA TRACCION		01
02	0502040263	BUJE TRABA		01
03	0561017306	EJE UNION		01
04	0503010523	PASADOR ABIERTO 1/4" X 2"		01
05	0511064659	PLACA SUPERIOR		01
06	0511064658	PLACA INFERIOR		01
07	0521011880	EJE UNION 37,50 X 242		06
08	0501011301	TUERCA 1.1/2 UNC 6FPP 2.5/16		06
09	0503010010	PASADOR ABIERTO 1/4" X 2.1/2"		06
10	0501012916	ARANDELA PLANA 40 X 66 X 4,75 ZN		06
11	1902040897	ENGANCHE TRACTOR		01
12	0503031741	RESORTE TRACCION 45.0 X 290 X 7.0		01
13	0531061607	REGULADOR RESORTE		01
14	0503030285	PASADOR (GRAPA DE SUJECION)		01
15	0502040558	TUERCA CASTILLO 2		01
16	0531061122	EJE ARTICULADOR		01
17	0531040171	ENGANCHE COMPLETO		01
18	0503010589	TUERCA 1/2" UNC		01
19	0501010937	ARANDELA PLANA 13,50 X 28 X 3,00		01
20	0591014554	RESORTE FIJACIÓN OREJA TRASERA		01
21	0503010740	TORNILLO 1/2 UNC X 2 CS G.5 ZN		01
22	0503010074	PASADOR ABIERTO 3/8 X 4"		01
23	0591014558	EJE FIJADOR REGULADOR RESORTE		01
24	0591013086	BUJE		01
25	0591014552	BUJE		01

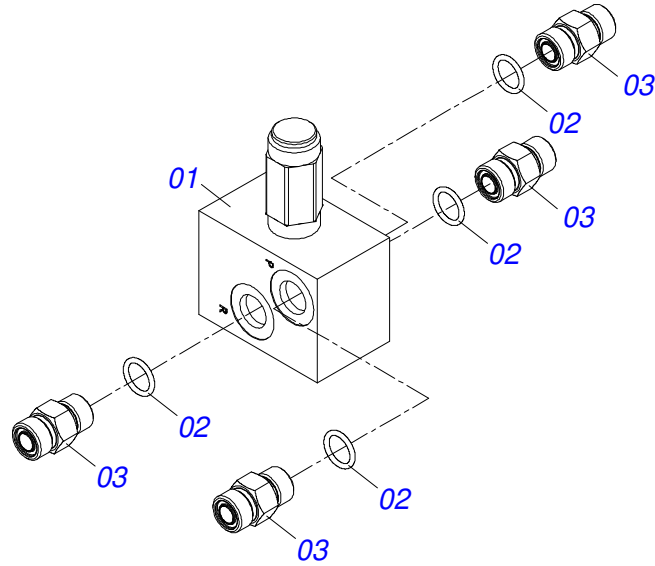


Artículo	Código	Descripción	Ver Pág.	QT
01	0511065971	CAMISA 150 X 470		01
02	0511065972	EXTENSOR 63,50 X 662		01
03	0541010615	TAPA MOVIL		01
04	0502012375	GUIA VASTAGO		01
05	0503010287	ANILLO D-2500		01
06	0503012497	ANILLO (TEFLON)		01
07	0503010288	ANILLO 2500-2500-375-B		01
08	0503010971	ANILLO GUIA INTERNO W2-2750-500		01
09	0502012319	EMBOLO 150		01
10	0503013441	ANILLO OE 150		02
11	0503012825	ANILLO (TEFLON) CH 61100		01
12	0503010704	ANILLO O'RING 2-357 N 3006-9B		01
13	0501034665	JUEGO REPARO CILINDRO		01

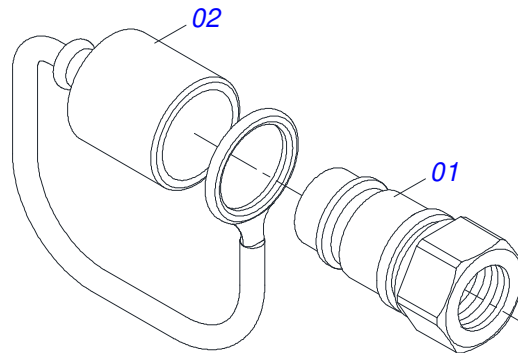


Artículo	Código	Descripción	Ver Pág.	QT
01	0511065948	CUERPO EXTERNO GATO		01
02	0531017603	PINO GATO		01
03	0503013092	RODAMIENTO 51305		01
04	0511064234	ENGRANAJE MOTORA 20Z		01
05	0503010561	PASADOR TENSION		02
06	0503011410	RODAMIENTO 6005 2RS		01
07	0503011105	ANILLO RETENCION AGUJERO		01
08	0511064235	MANIVELA GATO		01
09	0511064233	ENGRANAJE MOTORA		01
10	0511064236	CUERPO INTERIOR GATO		01
11	0531017602	CAPA PROTECCIÓN ENGRANAJE		01
12	0503011312	CABLE GIRATORIO		01

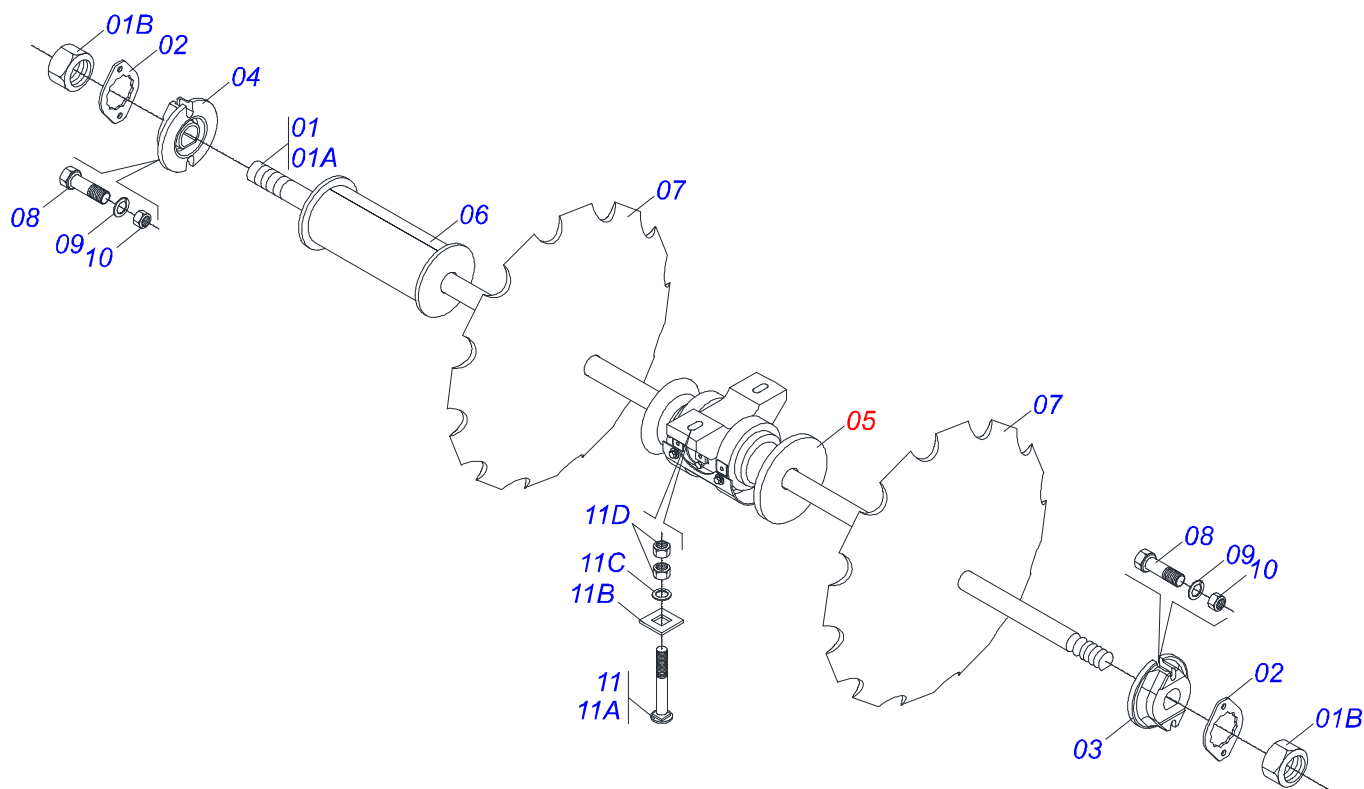




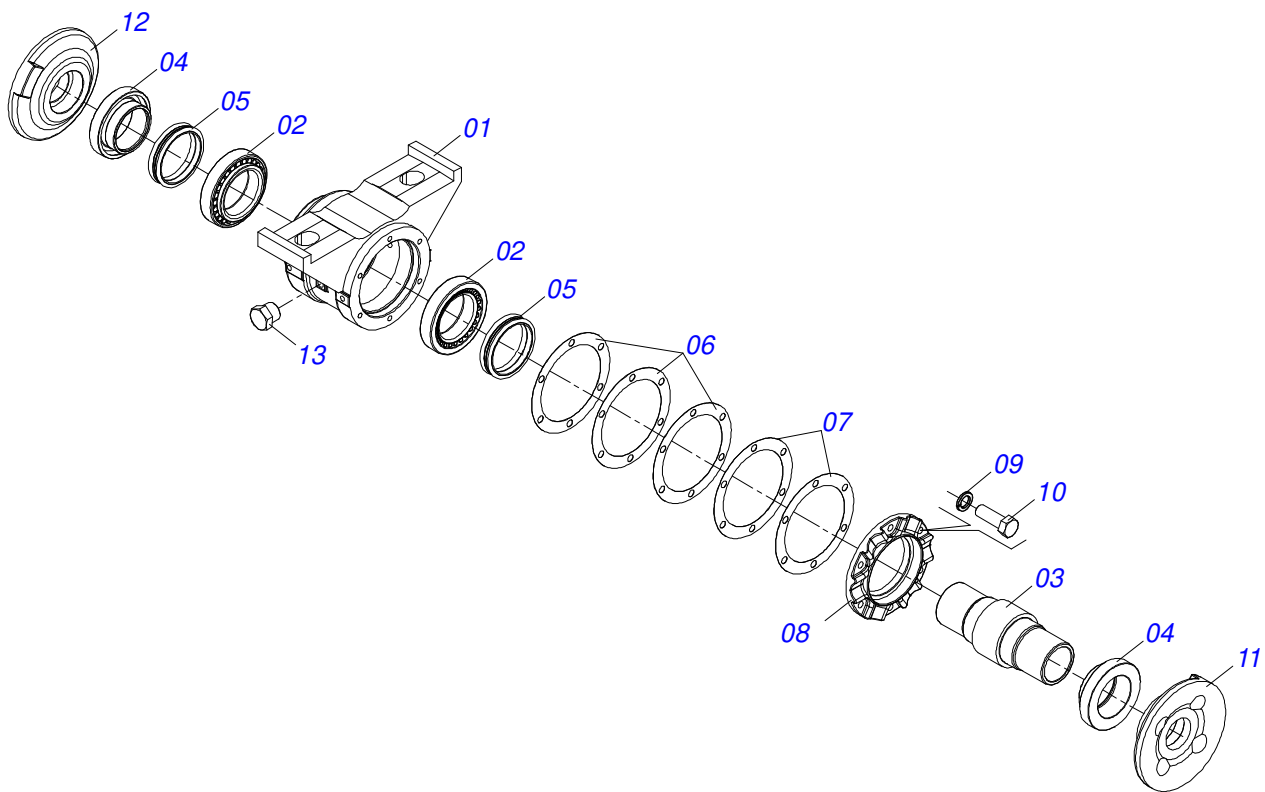
Artículo	Código	Descripción	Ver Pág.	QT
01	0503010919	VALVULA DESCARGA		01
02	0503010190	ANILLO O-RING 2-114 N 3006-9B		04
03	0503030923	NIPLE 3/4" UNF X 13/16UN OFS X 40		04



Artículo	Código	Descripción	Ver Pág.	QT
01	0503011627	MACHO ENGANCHE RAP AGR 1/2 NPT		01
02	0503011882	TAPA PLASTICA ENGANCHE RAPIDO		01

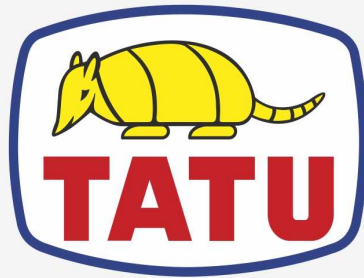


Artículo	Código	Descripción	Ver Pág.	QT
01	0511042422	EJE 2.1/2" X 2670 CON TUERCA		02
01A	0541011894	EJE 2.1/2" X 2670		02
01B	0502040064	TUERCA 2.1/2" UNC 7FPP X 70 99		04
02	0541010368	TRABA TUERCA		04
03	0502010593	TRABA EJE EXTERNO 2.1/2"		02
04	0502010592	TRABA EJE INTERNO 2.1/2"		02
05	0511045349	CHUMACERA AGRIC.DM 330 X 2.1/2	8	06
06	0502011425	SEPARADOR 330 X 2.1/2"		08
07	0602044201	DISCO REC 32" X 12		16
07.	0601046002	DL34X9 C120AF04FR2.9/16 TATU		24
08	0503010232	TORNILLO 5/8" UNC X 1.3/4"		08
09	0503010027	ARANDELA PRESION 5/8		08
10	0503010013	TUERCA 5/8		08
11	0501041301	TORNILLO 1.1/4" UNC X 5.3/4" COMPLETO		16
11A	0501010954	TORNILLO 1.1/4" UNC X 5.3/4"		16
11B	0501010953	TRABA TORNILLO 1.1/4"		16
11C	0531010713	ARANDELA PLANA		16
11D	0501010087	TUERCA 1.1/4"		32



Artículo	Código	Descripción	Ver Pág.	QT
01	0502012218	CAJA CHUMACERA 336 X 2.1/2"		01
02	0503010482	RODAMIENTO 594A/592A		02
03	0502040204	EJE		01
04	0502040119	ALOJAMIENTO RETEN C/ BUCHA		02
05	0503030029	RETENEDOR LP JB-259		02
06	0503030537	EMPAQUETADURA 210 X 160,5 X 0,4		03
07	0503030687	EMPAQUETADURA 210 X 160,5 X 0,1		02
08	0502010644	TAPA CAJA DM		01
09	0503011440	ARANDELA PRESION		06
10	0503010920	TORNILLO 1/2 UNC X 1.1/2 C S G.5 ZN		06
11	0502012239	APOYO EXT DISC CHUMACERA		01
12	0502012238	APOYO INT DICO CHUMACERA		01
13	0503010856	TAPON R 3/8 BSPT		02





**MARCHESAN**

**Publicaciones Técnicas | Elaboración y Revisión**

ALESSANDRA PATRICIA KAWAHARA CARRILI

[www.marchesan.com.br](http://www.marchesan.com.br)

