

# CATÁLOGO DE PIEZAS

## PALAS DELANTERAS

### PCA-T FORD -0403

Código: 0501090746



Serie: S-0403

Revisión: JANEIRO/2005

PIEZAS ORIGINALES  
TATU

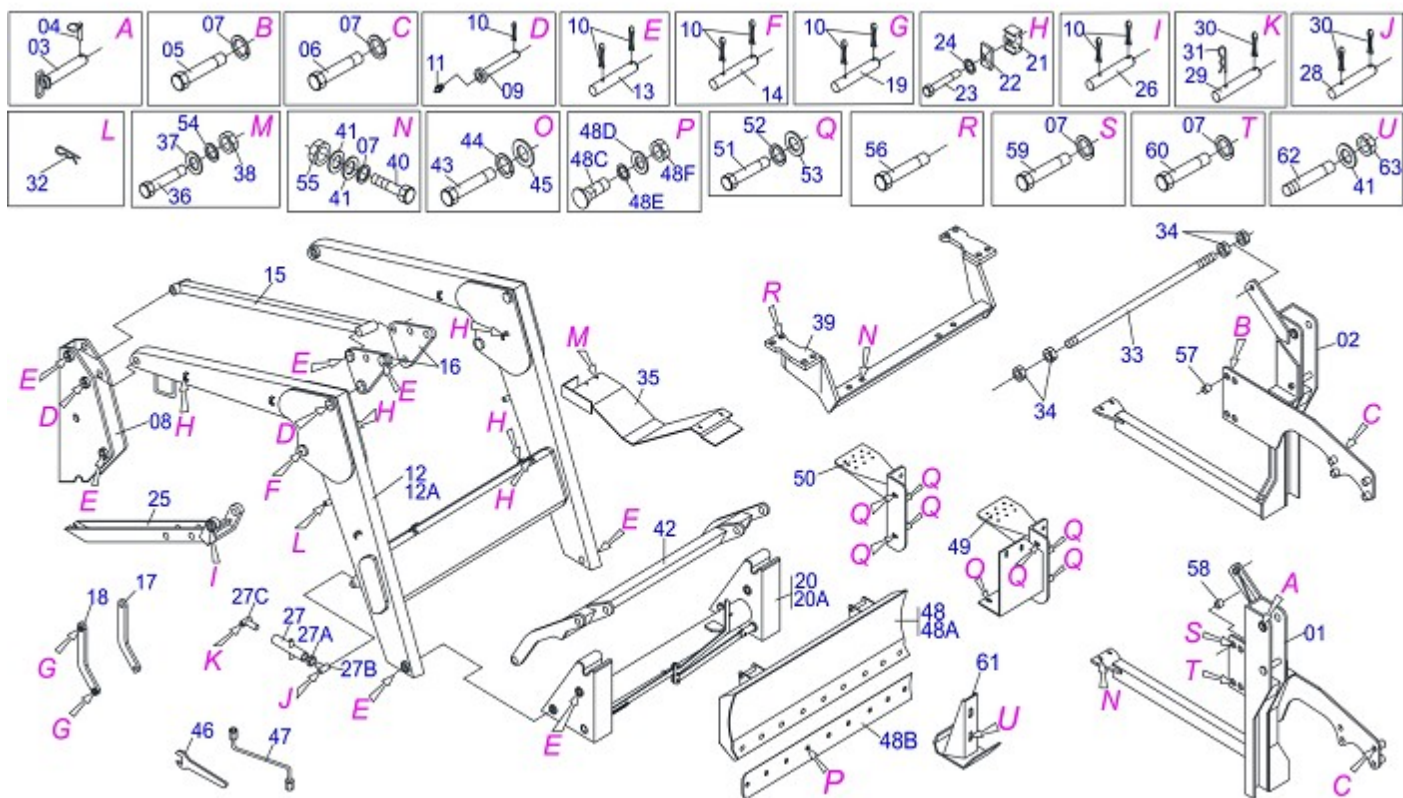


# INDICE

0909091210	CHASIS PCA-T 7630 BT SHT	.....	1
0511043359	ARTICULACION COMPLETO	.....	2
0909091216	CIRCUITO HIDRAULICO	.....	3
0909091213	CILINDRO HIDRAULICO	.....	4
0909091214	CILINDRO HIDRAULICO	.....	5
0909091218	CIRCUITO HIDRAULICO	.....	6
0909091219	CIRCUITO HIDRAULICO	.....	7
0909091221	SAB-SAE-EAG-GSA-DE	.....	8
0909091222	SAB COMPLETO PARA PCA-T	.....	9
0909091223	GSA 800 CON TR	.....	10
0909091215	CILINDRO HIDRAULICO	.....	11

## ATENCIÓN: **IMPORTANTE**

*MARGHESAN SE RESERVA EL DERECHO DE PERFECCIONAR Y/O MODIFICAR LAS CARACTERÍSTICAS TÉCNICAS DE SUS PRODUCTOS, SIN LA OBLIGACIÓN DE PROCEDER CON LOS YA COMERCIALIZADOS Y SIN CONOCIMIENTO PREVIO DEL DISTRIBUIDOR AUTORIZADO O DEL CONSUMIDOR.*



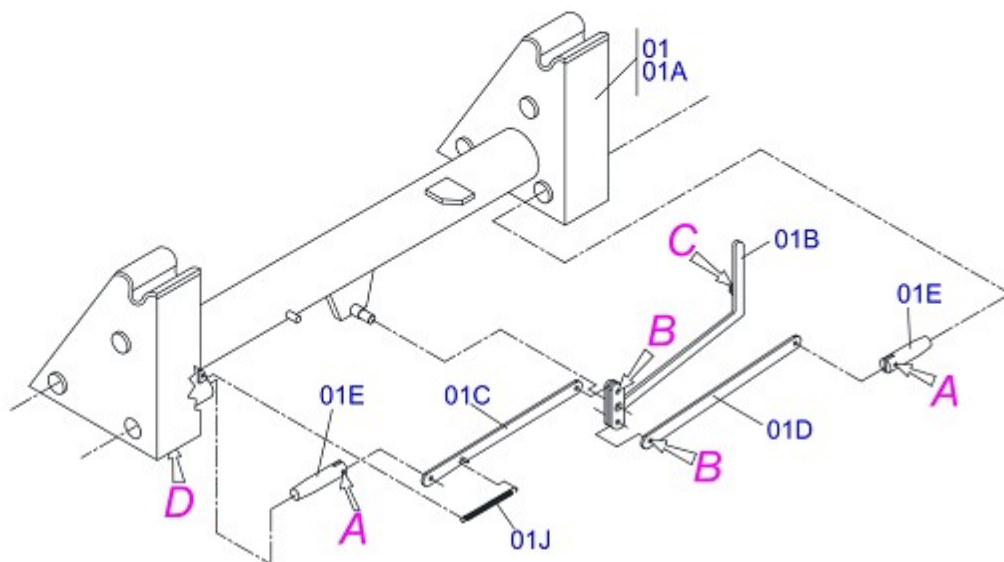
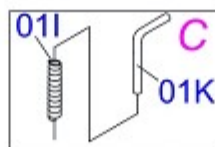
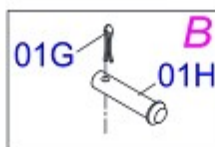
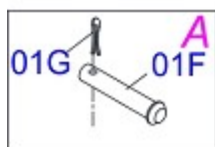
Artículo	Código	Descripción	BT BT/CD SHT
00	0909091210	CHASIS PCA-T 7630 BT SHT	
01	0511066082	CHASIS IZQUIERDO PCA-T	01
02	0511066083	CHASIS DERECHO PCA-T	01
03	0511064410	EJE UNION 37,20 X 205	02
04	0503030430	PASADOR TRABA 7/16 X 50	02
05	0503013364	TORNILLO M20 X 2,5 X 150	08
06	0503010901	TORNILLO 3/4" UNC X 3.1/2"	08
07	0503010023	ARANDELA PRESION 3/4"	24
08	0511066080	TORRE MOVIL	02
09	0541014981	EJE UNION 38,1X 160	04
10	0503010073	PASADOR ABIERTO 3/8 X 3.1/2	48
11	0503010002	GRASERA 1800	04
12	0511043354	APOYO MOVIL COMPL.	01
12A	0511066107	APOYO MOVIL	01
13	0541014980	EJE UNION 38,1 X 171	02
14	0541014982	EJE UNION 38.1 X 146	02
15	0511066074	BRAZO ARTICULACION	02
16	0511066116	BALANCIN COPIADOR	04
17	0511066120	COPIADOR MENOR	02
18	0511066123	COPIADOR MENOR	02
19	0541014984	EJE UNION 38,1 X 225	04
20	0511043359	ARTICULACION COMPLETO	01
21	0503013432	ABRAZADERA TUBOS/MANGUERAS	13
22	0503013431	PLACA COBERTURA	13
23	0501010096	TORNILLO 3/8" UNC X 2"	13
24	0501010025	LATERAL SOPORTE RUEDA PROF	13
25	0511066078	DESCANSO PCA-T 1750	02
26	0541014983	EJE UNION 38.1 X 241	02
27	0501055889	EXTENSOR COMPLETO	02
27A	0511066077	TUERCA AJUSTE	01
27B	0511066075	HUSO DERECHO	01
27C	0511066076	HUSO IZQUIERDO	01
28	0541014979	EJE UNION 19 X 80	02



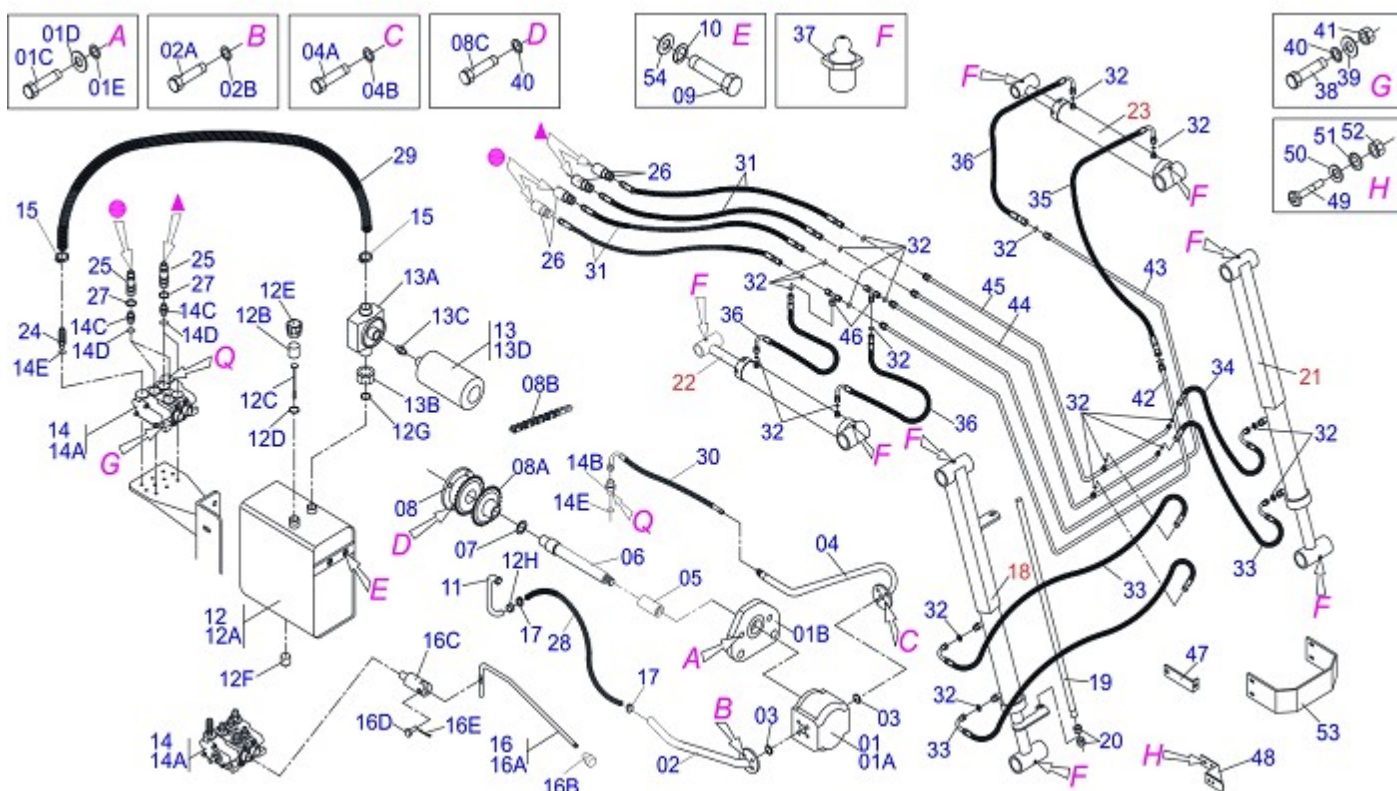
PCA-T FORD -0403  
CHASIS PCA-T 7630 BT SHT

Página 1  
0909091210

Artículo	Código	Descripción	BT BT/CD SHT
29	0541014985	EJE UNION 19 X 116	02
30	0503010131	PASADOR ABIERTO 3/16 X 1.1/2	06
31	0503030168	PASADOR ABIERTO 3 X 50	02
32	0503030012	PASADOR ABIERTO	02
33	0511043351	VARON 1.1/4 NC X 1000	01
34	0501010087	TUERCA 1.1/4" UNC 7FPP	04
35	0511066179	PROTECION TANQUE	01
36	0503010920	TORNILLO 1/2" UNC X 1.1/2"	02
37	0511017302	ARANDELA PLANA	02
38	0503010060	TUERCA 1/2" UNC	02
39	0511065769	SOPORTE FIJADOR CHASIS	01
40	0501010500	TORNILLO 3/4" UNC X 3"	04
41	0501010322	ARANDELA PLANA	08
42	0511066079	COPIADOR MAYOR	01
43	0501010161	TORNILLO 1/2" UNC X 1.1/4"	04
44	0503010019	ARANDELA PRESION 1/2"	02
45	0511017302	ARANDELA PLANA	04
46	0511010153	CLAVE FIXA 2.5/16	01
47	0501068213	CLAVE DOBLE 5/8 X 3/4	01
48	0511043327	LDA 2600 COMPL P/PCA-T 1750	01
48A	0511066110	CUCHILLA DELANT AGR	01
48B	0622360011	RASPADOR REVERSIBLE 2400	01
48C	0501012240	TORNILLO 5/8" UNC X 2.1/2"	08
48D	0503010027	ARANDELA PRESION 5/8"	08
48E	0501010301	ARANDELA PLANA	08
48F	0503010013	TUERCA 5/8" NC	08
49	0511066361	SOPORTE TANQUE CON COMANDO	01
50	0511066360	SOPORTE COMANDO	01
51	0503011267	TORNILLO 5/8" UNC X 1.1/2"	06
52	0503010027	ARANDELA PRESION 5/8"	06
53	0501012140	ARANDELA PLANA	06
54	0503010019	ARANDELA PRESION 1/2"	02
55	0503010014	TUERCA 3/4" UNC	04
56	0501010066	TORNILLO 3/4" UNC X 9"	08
57	0541013069	BUJE 21 X 44,45 X 96	02
58	0541014961	BUJE 22,23 X 44,45 X 100	02
59	0503013365	TORNILLO M20 X 2,5 X 140	02
60	0503013366	TORNILLO M20 X 2,5 X 110	02
61	0501063411	ZAPATA ESTAB	02
62	0561016756	PRISIONERO 3/4 UNC X 3/4 UNC X 56	04
63	0503010014	TUERCA 3/4" UNC	04

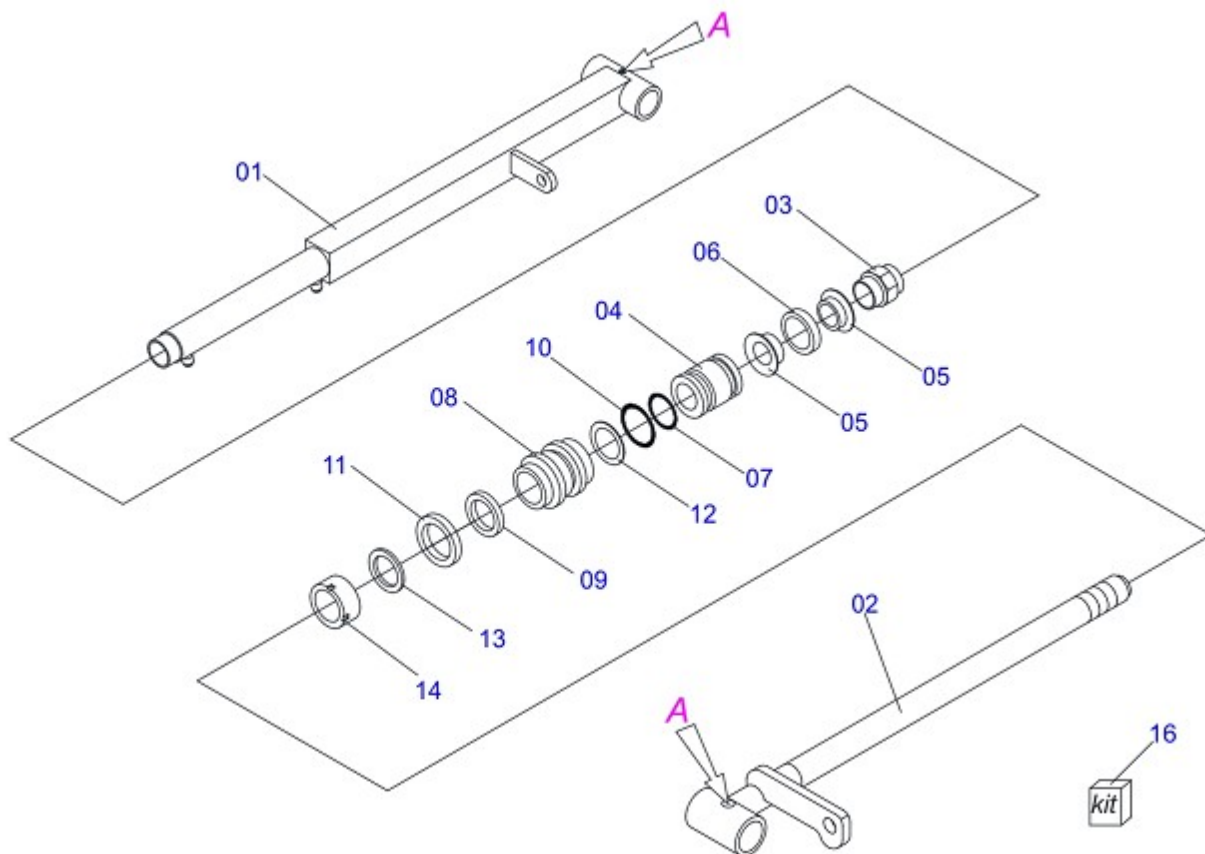
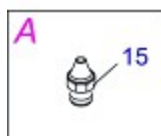


Artículo	Código	Descripción	QT
01	0511043359	ARTICULACION COMPLETO	
01A	0511066088	ARTICULACION	01
01B	0511066180	PALANCA DESARME DESARME	01
01C	0541014965	CORPO BRAZO DERECHO	02
01D	0541014964	CUERPO BRAZO IZQUIERDO DESARMAR	01
01E	0541014963	PASADOR TRABA PCA-T 1750	02
01F	0521011677	EJE UNION	01
01G	0503010257	PASADOR ABIERTO 1/8" X 1"	04
01H	0541014973	EJE UNION	02
01I	0503032132	RESORTE COMPRESION 17.3X14.7X56.3	01
01J	0541014962	GATILLO DESARME	01
01K	0503031574	RESORTE TRACCION 175 X 20 X 3,8	01
01L	0503010002	GRASERA 1800	02



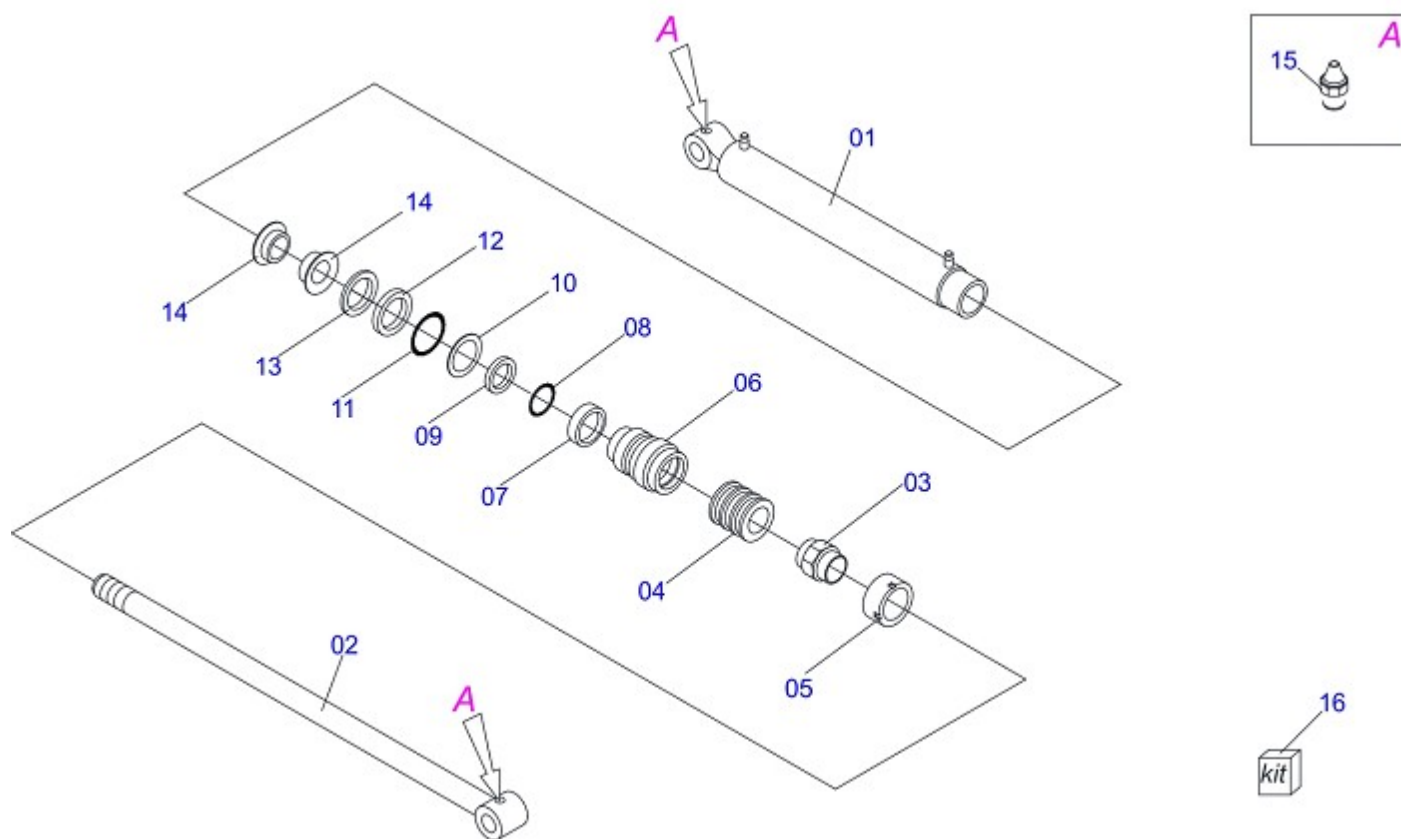
Artículo	Código	Descripción	QT
01	0501055488	BOMBA COMPLETA	01
01A	0503060045	BOMBA 40L 1/2"	01
01B	0502020097	SOPORTE BOMBA	01
01C	0503010920	TORNILLO 1/2" UNC X 1.1/2"	02
01D	0511017302	ARANDELA PLANA	02
01E	0503010019	ARANDELA PRESION 1/2"	02
02	0511065772	DUCTO SUCCION BOMBA	01
02A	0503010355	TORNILLO 7/16" UNC X 1"	04
02B	0503010180	ARANDELA PRESION 7/16"	04
03	0503010173	ANILLO O-RING 2-220 N 3006-9B	02
04	0511065773	DUCTO PRESION BOMBA	01
04A	0503010237	TORNILLO 3/8" UNC X 1"	04
04B	0503010025	ARANDELA PRESION 3/8"	04
05	0503030838	BUJE 1.1/8" X 61 ESTR	01
06	0501069127	EJE 280 X 7/8"	01
07	0501010890	ARANDELA APOYO	01
08	0503050061	APOYO RUEDA CON BUJE ENGRANAJE	01
08A	0503050075	ENGRANAJE 16Z	01
08B	0503010455	CADENA 50-2 X 15 ESLABON + ENMIENDA	01
08C	0503010175	TORNILLO 3/8" UNC X 1.1/4"	04
09	0501010161	TORNILLO 1/2" UNC X 1.1/4"	02
10	0503010019	ARANDELA PRESION 1/2"	02
11	0501069690	DUCTO SUCCION TANQUE	01
12	0501043511	TANQUE ACEITE COMPLETO	01
12A	0501068880	RESERVOIR OLEO	01
12B	0503030044	ELEM FILTRANTE AR	01
12C	0501060975	MEDIDOR ACEITE	01
12D	0503010185	ANILLO O-RING 2-221 N 3006-9B	01
12E	0502020472	CUERPO TAPA TANQUE	01
12F	0503010123	TAPON 1/2"BSPT	01
12G	0503010046	ANILLO O-RING 2-216 N 3006-9B	01
12H	0501016309	TUERCA 2" UNC 16FPP X 2.5/16"	01
13	0501041108	FILTRO RETORNO MAYOR COMPL	01

Artículo	Código	Descripción	QT
13A	0502050002	CABCT FILTRO RETORNO	01
13B	0501010594	TUERCA 1" BSP S 1.5/8"	01
13C	0501010595	NIPLE 1 NF SEXT.1.1/8 X 37	01
13D	0503010183	FILTRO RETORNO	01
14	0511043355	COMANDO DOBLE 1/2"	01
14A	0503060081	COMANDO DOBLE 1/2"	01
14B	0501010589	NIPLE 1.1/16UN	01
14C	0541015143	NIPLE 7/8"UNF X 1/2"NPT	04
14D	0503010045	ANILLO O'RING 2-116 N 3006-9B	04
14E	0503010602	ANILLO O'RING 2-211 N 3006-9B	02
15	0503010184	ABRAZADERA 1.1/4 A 1.1/2	02
16	0501041196	PALANCA COMANDO COMPL.	02
16A	0501069069	ACCIONADOR MANDO (V 985-4/AX 4.75)	02
16B	0503030878	MANOPLA PALANCA	01
16C	0503030347	FIJADOR SUP PALANCA (SAUER DANFOSS)	02
16D	0521010533	EJE UNION 7,85 X 25	02
16E	0503010140	PASADOR ABIERTO 1/8" X 3/4"	02
17	0503010243	ABRAZADERA 1.1/2" A 2"	02
18	0511043342	CILINDRO HIDRAULICO 38,1 X 63,5 X 1095 X 400	01
19	0541014990	VARON REGULADOR	01
20	0503010013	TUERCA 5/8" NC	02
21	0511043341	CILINDRO HIDRAULICO 38,1 X 63,5 X 1095 X 400	01
22	0511043345	CILINDRO HIDRAULICO 44,5 X 85,7 X 995 X 730	01
23	0511043346	CILINDRO HIDRAULICO 44,45 X 85,7 X 995 X 730	01
24	0501010591	BICO P/MANGUERA	01
25	0501053834	MACHO ENG RAP 1/2 NPT CON TAPA	04
26	0501053835	HEMBRA ENGANCHE RAP 1/2 NPT	04
27	0503010714	ANILLO O'RING 2-015 N 3006-9B	04
28	0511019736	MANG 1.1/4" X 1750 AB-AB	01
29	0501013822	MANGUERA 1 X 650 AB-AB	01
30	0501080534	MANG 3/4" X 2200 TR-TC	01
31	0501080994	MANG OFS 1/2" X 2600 TR-TM	04
32	0503010714	ANILLO O'RING 2-015 N 3006-9B	20
33	0501080971	MANGUERA 1/2" X 850 TR-TC	02
34	0501080970	MANG OFS 1/2" X 600 TR-TC	02
35	0501080554	MANG OFS 1/2" X 700 TR-TC	01
36	0501080969	MANG OFS 1/2" X 750 TR-TC	03
37	0503010002	GRASERA 1800	02
38	0501010080	TORNILLO 3/8" UNC X 1.1/2"	03
39	0501010984	ARANDELA PLANA	03
40	0503010025	ARANDELA PRESION 3/8"	07
41	0503010026	TUERCA 3/8"	03
42	0511066208	DUCTO MENOR CIL SOPORTE MOVEL	01
43	0511066209	DUCTO MAYOR CIL SOPORTE MOVEL	01
44	0511066210	DUCTO MAYOR CIL ARTIC	01
45	0511066211	DUCTO MENOR CIL ARTIC	01
46	0503030964	CONECTOR T	02
47	0511014494	SOPORTE APOYO	02
48	0511064867	L FIJADOR BATERIA	01
49	0501011544	TORNILLO 3/4" UNC X 1.1/2"	02
50	0501010322	ARANDELA PLANA	02
51	0503010023	ARANDELA PRESION 3/4"	02
52	0503010014	TUERCA 3/4" UNC	02
53	0521014437	PORTECCION FRONTAL SHT	01
54	0511017302	ARANDELA PLANA	04

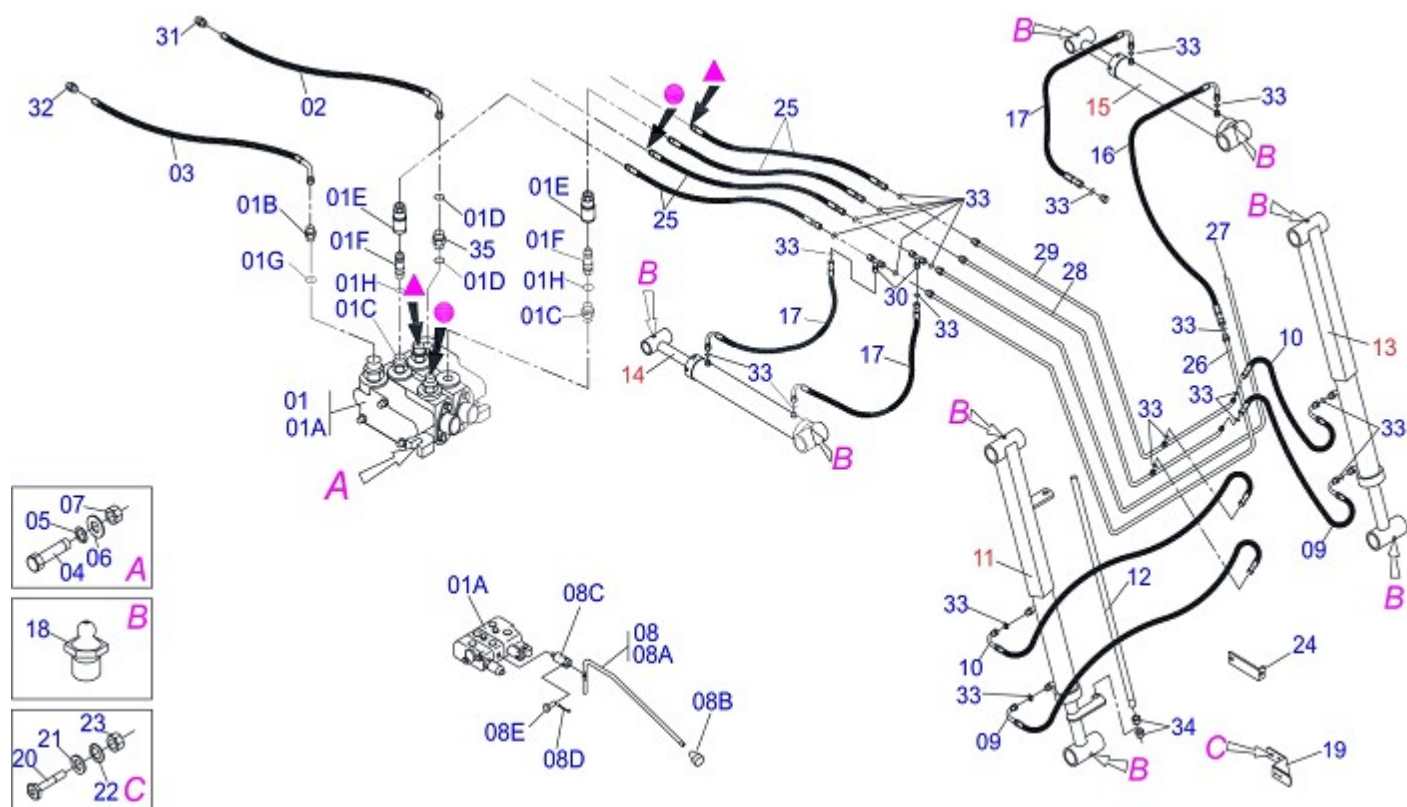


Artículo	Código	Descripción	
00	0511043341	CILINDRO HIDRAULICO 38,1 X 63,5 X 1095 X 400	01
00A	0511043342	CILINDRO HIDRAULICO 38,1 X 63,5 X 1095 X 400	01
01	0511066171	CAMISA 63.5" X 979 DERECHO	01
02	0511066166	EXTENSOR 38,10 X 617	01
03	0503010063	TUERCA 1" UNF	01
04	0502010783	EMBOLO 38 X 63,50	01
05	0503010160	ANILLO 2500 2000	02
06	0503010973	ANILLO GUIA EXTERNO W2-2500-500	01
07	0503010285	ANILLO O'RING 2-222 N 3006-9B	01
08	0502010780	SOPORTE ANILLOS 38,1 X 63,	01
09	0503010970	ANILLO GUIA INTERNO W1-1650-500	01
10	0503010161	ANILLO O'RING 2-330 N 3006 9B	01
11	0503010989	ANILLO 1870-1500-375-B	01
12	0503011058	ANILLO BACK-UP 8-330	01
13	0503010163	ANILLO RASCADOR D-1500	01
14	0502010471	TAPA MOVIL 63,50	01
15	0503010002	GRASERA 1800	02
16	0501032666	JUEGO REPARO COMPL 38,10X63,50	





Artículo	Código	Descripción	
00	0511043345	CILINDRO HIDRAULICO 44,5 X 85,7 X 995 X 730	01
00A	0511043346	CILINDRO HIDRAULICO 44,45 X 85,7 X 995 X 730	01
01	0511066172	EXTENSOR 44,4 X 929	01
02	0511066172	EXTENSOR 44,4 X 929	01
03	0503010063	TUERCA 1" UNF	01
04	0502010843	EMBOLO 44,45 X 85,7	01
05	0502011185	TAPA MOVIL 85.72	01
06	0502011200	SOPORTE ANILLOS 44,45 X 85,7	01
07	0503010948	ANILLO GUIA EXTERNO W4-3346-590	01
08	0503010042	ANILLO O-RING 2-214 N 3006-9B	01
09	0503010949	ANILLO GUIA INTERNO W2-2000-500	01
10	0503011060	ANILLO BACK-UP 8-336	01
11	0503010976	ANILLO O-RING 2-336 N 3006-9B	01
12	0503010990	ANILLO 1870-1750-375-B	01
13	0503010761	ANILLO RASCADOR D-1750	01
14	0503010170	ANILLO 3120 2750	02
15	0503010002	GRASERA 1800	01
16	0501031796	JUEGO REPARO COMPLETO CILINDRO	



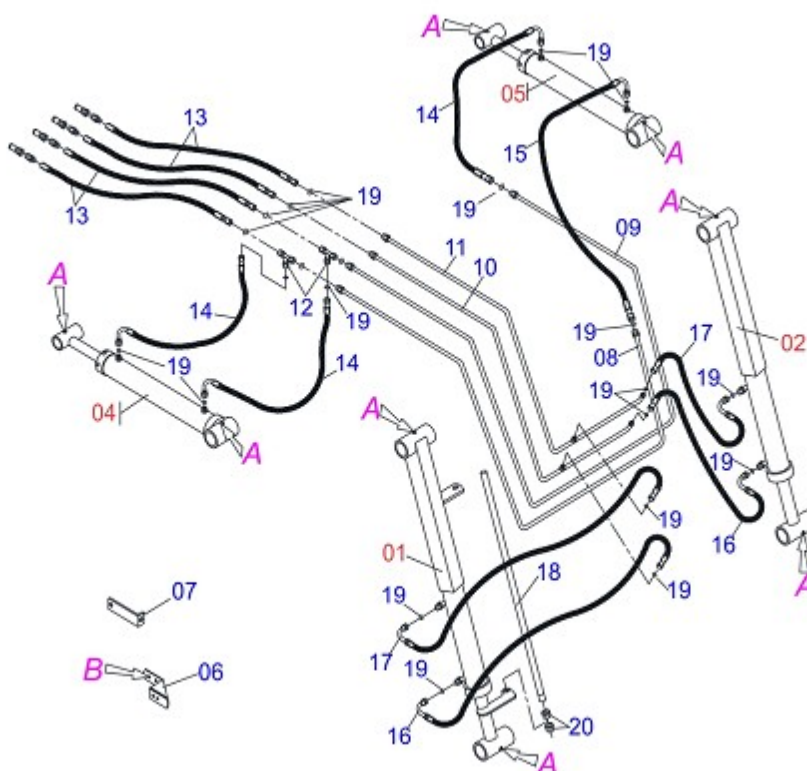
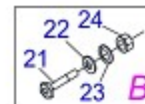
Artículo	Código	Descripción	QT
01	0511043355	COMANDO DOBLE 1/2"	01
01A	0503060081	COMANDO DOBLE 1/2"	01
01B	0511018014	NIPLER.7/8 UNF X 1.1/16 UN X 52	01
01C	0541015143	NIPLER.7/8"UNF X 1/2"NPT	04
01D	0503010045	ANILLO O'RING 2-116 N 3006-9B	04
01E	0501053835	HEMBRA ENGANCHE RAP 1/2 NPT	04
01F	0501053834	MACHO ENG RAP 1/2 NPT CON TAPA	04
01G	0503010602	ANILLO O'RING 2-211 N 3006-9B	02
02	0501080436	MANG 3/8" X 1500 TR-TC	01
03	0501080283	MAG 1/2" X 2600 TC-TC	01
04	0501010080	TORNILLO 3/8" UNC X 1.1/2"	03
05	0503010025	ARANDELA PRESION 3/8"	03
06	0501010984	ARANDELA PLANA	03
07	0503010026	TUERCA 3/8"	03
08	0501041196	PALANCA COMANDO COMPL.	02
08A	0501069069	ACCIONADOR MANDO (V 985-4/AX 4.75)	02
08B	0503030878	MANOPLA PALANCA	01
08C	0503030347	FIJADOR SUP PALANCA (SAUER DANFOSS)	02
08D	0503010140	PASADOR ABIERTO 1/8" X 3/4"	02
08E	0521010533	EJE UNION 7,85 X 25	02
09	0501080971	MANGUERA 1/2" X 850 TR-TC	02
10	0501080970	MANG OFS 1/2" X 600 TR-TC	02
11	0511043342	CILINDRO HIDRAULICO 38,1 X 63,5 X 1095 X 400	01
12	0541014990	VARON REGULADOR	01
13	0511043341	CILINDRO HIDRAULICO 38,1 X 63,5 X 1095 X 400	01
14	0511043345	CILINDRO HIDRAULICO 44,5 X 85,7 X 995 X 730	01
15	0511043346	CILINDRO HIDRAULICO 44,45 X 85,7 X 995 X 730	01
16	0501080554	MANG OFS 1/2" X 700 TR-TC	01
17	0501080969	MANG OFS 1/2" X 750 TR-TC	03
18	0503010002	GRASERA 1800	08
19	0511064867	L FIJADOR BATERIA	01
20	0501011544	TORNILLO 3/4" UNC X 1.1/2"	02
21	0501010322	ARANDELA PLANA	02



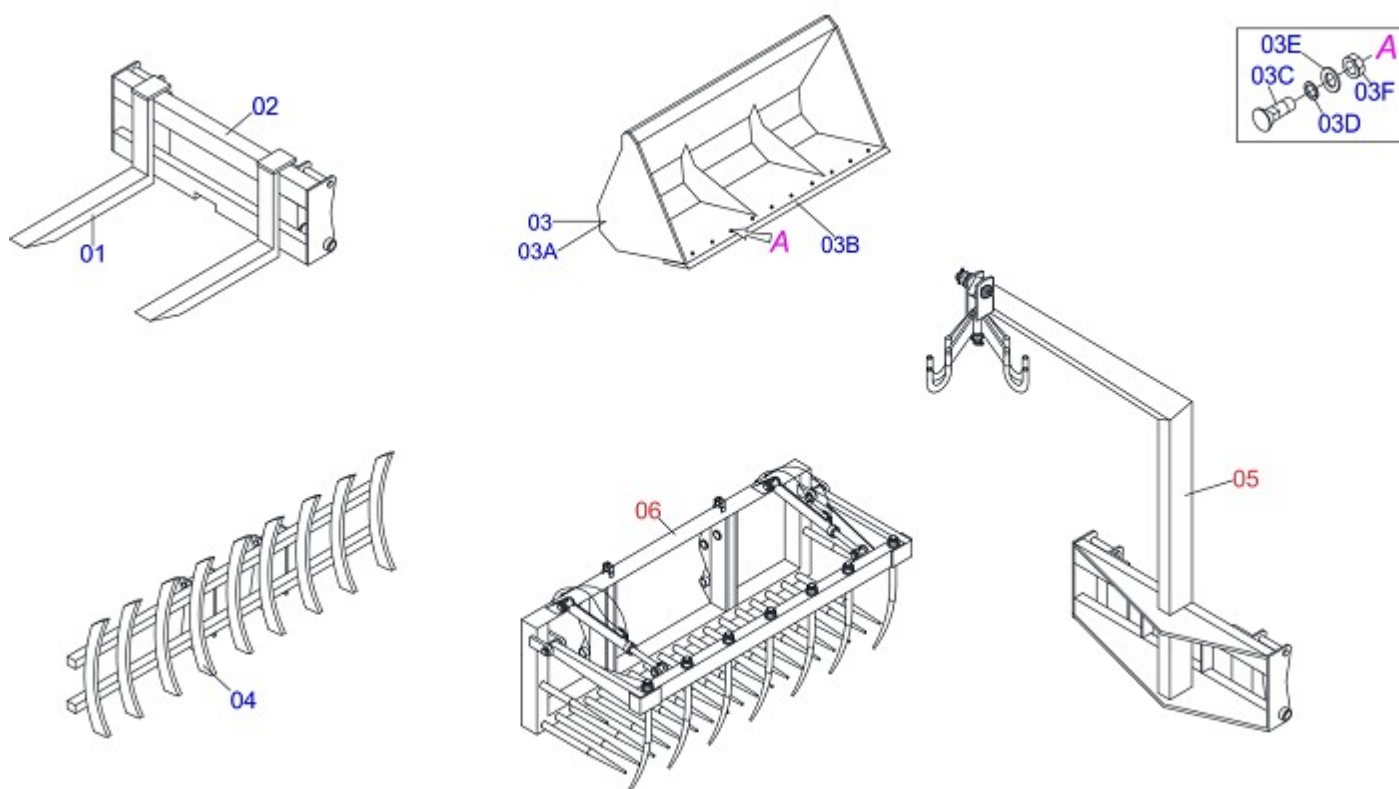
PCA-T FORD -0403  
CIRCUITO HIDRAULICO

Página 6  
0909091218

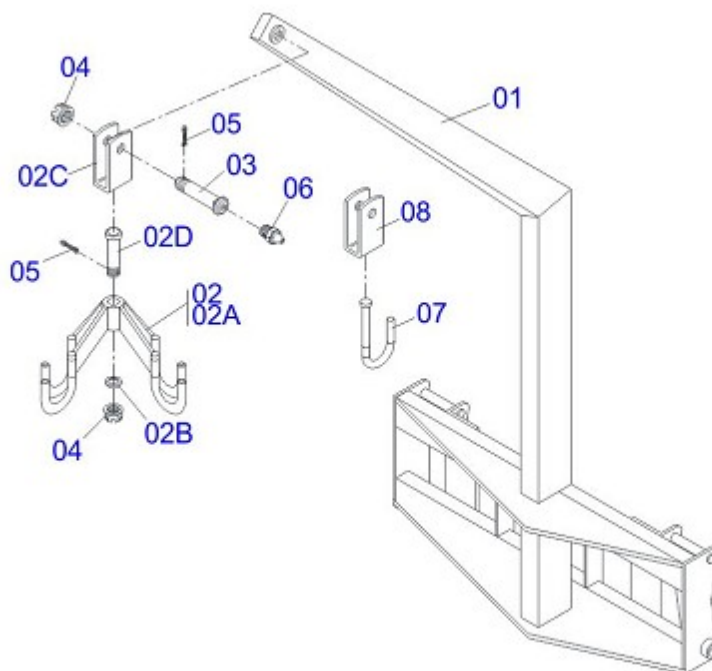
Artículo	Código	Descripción	QT
22	0503010023	ARANDELA PRESION 3/4"	02
23	0503010014	TUERCA 3/4" UNC	02
24	0511014494	SOPORTE APOYO	02
25	0501080994	MANG OFS 1/2" X 2600 TR-TM	04
26	0511066208	DUCTO MENOR CIL SOPORTE MOVEL	01
27	0511066209	DUCTO MAYOR CIL SOPORTE MOVEL	01
28	0511066210	DUCTO MAYOR CIL ARTIC	01
29	0511066211	DUCTO MENOR CIL ARTIC	01
30	0503030964	CONECTOR T	02
31	0501010590	NIPLE 7/8 NF HEX 1 X 48	01
32	0541010441		01
33	0503010714	ANILLO O'RING 2-015 N 3006-9B	20
34	0503010013	TUERCA 5/8" NC	02
35	0521014704	NIPLE 3/4 UNF	01



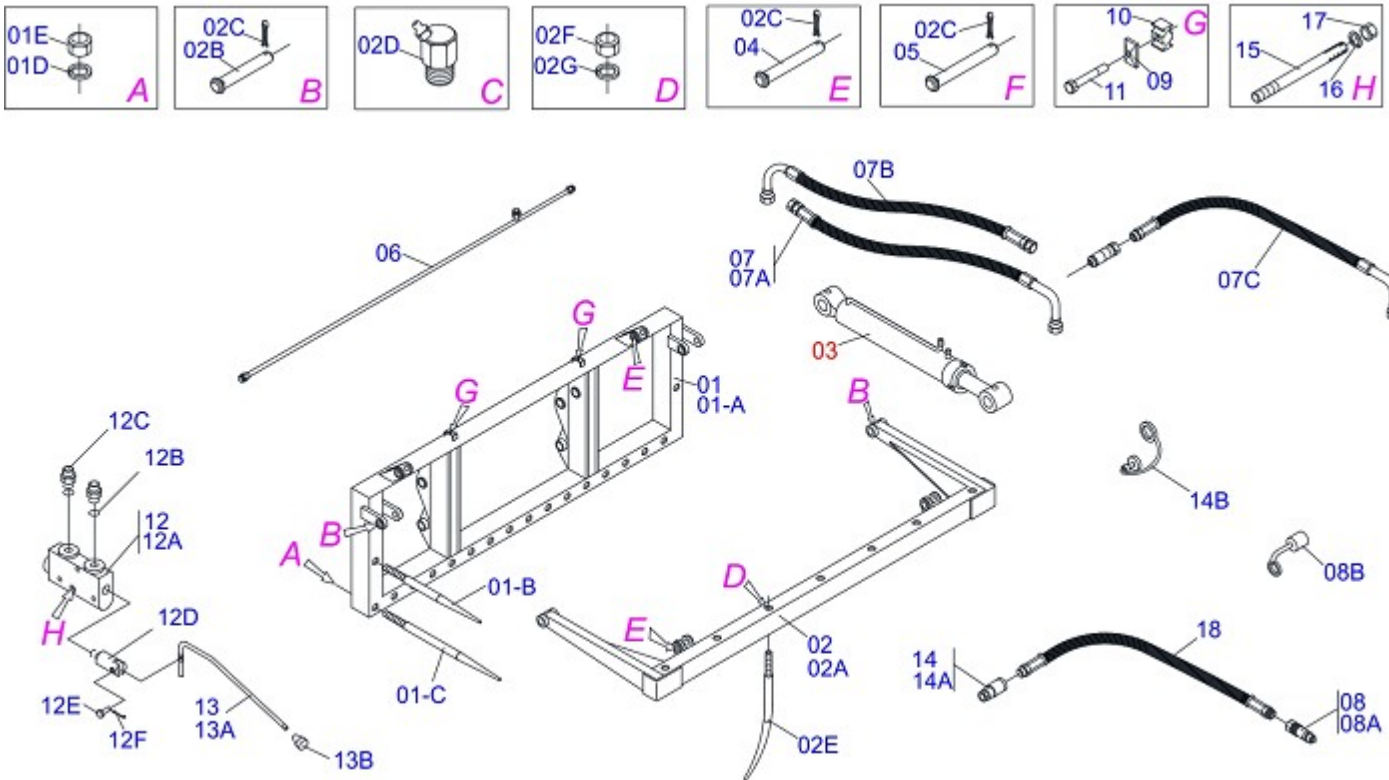
Artículo	Código	Descripción	QT
01	0511043342	CILINDRO HIDRAULICO 38,1 X 63,5 X 1095 X 400	01
02	0511043341	CILINDRO HIDRAULICO 38,1 X 63,5 X 1095 X 400	01
03	0503010002	GRASERA 1800	08
04	0511043345	CILINDRO HIDRAULICO 44,5 X 85,7 X 995 X 730	01
05	0511043346	CILINDRO HIDRAULICO 44,45 X 85,7 X 995 X 730	01
06	0511064867	L FIJADOR BATERIA	01
07	0511014494	SOPORTE APOYO	02
08	0511066208	DUCTO MENOR CIL SOPORTE MOVEL	01
09	0511066209	DUCTO MAYOR CIL SOPORTE MOVEL	01
10	0511066210	DUCTO MAYOR CIL ARTIC	01
11	0511066211	DUCTO MENOR CIL ARTIC	01
12	0503030964	CONECTOR T	02
13	0501080994	MANG OFS 1/2" X 2600 TR-TM	04
14	0501080969	MANG OFS 1/2" X 750 TR-TC	03
15	0501080554	MANG OFS 1/2" X 700 TR-TC	01
16	0501080971	MANGUERA 1/2" X 850 TR-TC	02
17	0501080970	MANG OFS 1/2" X 600 TR-TC	02
18	0541014990	VARON REGULADOR	01
19	0503010602	ANILLO O'RING 2-211 N 3006-9B	02
20	0503010013	TUERCA 5/8" NC	02
21	0501011544	TORNILLO 3/4" UNC X 1.1/2"	02
22	0501010322	ARANDELA PLANA	02
23	0503010023	ARANDELA PRESION 3/4"	02
24	0503010014	TUERCA 3/4" UNC	02



Artículo	Código	Descripción	
00	0511043319	SAE COMPL.	01
01	0511066102	SOPORTE LANZA	01
02	0511060429	LANZA	02
03	0511043320	TOLVA COMPL.	01
03A	0511066094	TOLVA PCA-T 1750	01
03B	0541014716	RASPADOR 2220 X 6 X 1/2 PCA-T 1750	01
03C	0503012956	TORNILLO 1/2" BSW X 1.1/2"	10
03D	0511017302	ARANDELA PLANA	10
03E	0503011440	ARANDELA PRESION 1/2"	10
03F	0503010020	TUERCA 1/2" BSW	10
04	0511066221	HILERADOR AGR 2500	01
05	0511043322	SAB COMPL P/PCA-T	01
06	0511043339	GSA COMPL S/A	01



Artículo	Código	Descripción	
00	0511043322	SAB COMPL P/PCA-T	01
01	0511066101	SOPORTE FIJADOR CRUZ	01
02	0501053565	CRUCETA COMPL SAB PD/PCA	01
02A	0511060427	CRUCETA	01
02B	0501012916	ARANDELA PLANA	02
02C	0501069721	U ENGANCHE CRUZ	01
02D	0521010555	EJE UNION 1.1/2 UNC X 141	01
03	0521012828	EJE ARTIC 37,50 X 175	01
04	0501011301	TUERCA CAST 1.1/2" UNC HEX 2.5/16"	02
05	0503010010	PASADOR ABIERTO 1/4 X 2.1/2	01
06	0503010002	GRASERA 1800	02
07	0501064475	GANCHO 1.1/4"	01
08	0501069722	U ENGANCHE GANCHO	01

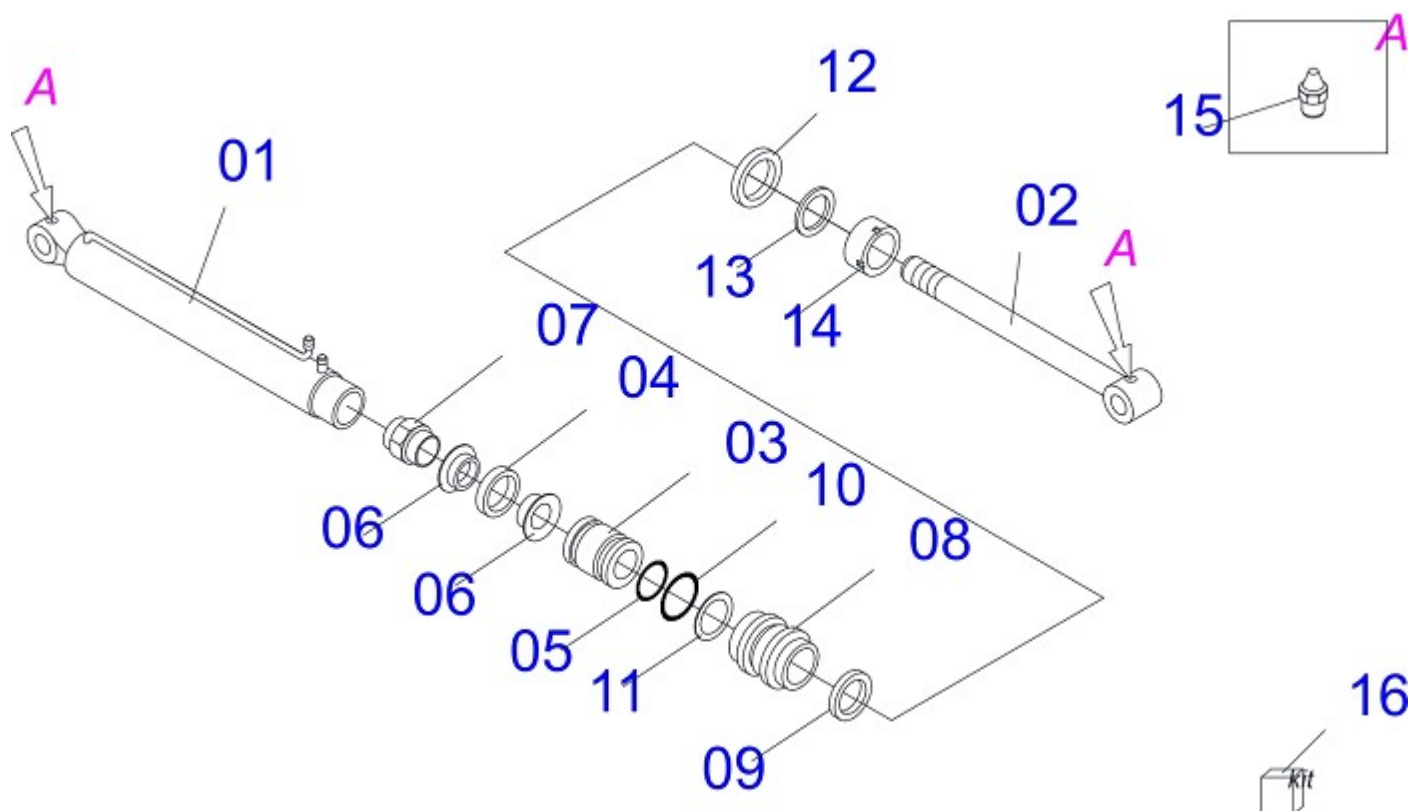


Artículo	Código	Descripción	
00	0511043340	GSA 800 COMPL.	01
00A	0511043339	GSA COMPL S/A	01
01	0501055888	CHASIS FIJO C/DIENTES	01
01A	0511066138	CHASIS FIJADOR	01
01B	0541014900	DIENTE RECTO 1.1/2 X 680	02
01C	0541014899	DIENTE RECTO 1.1/2 X 780	18
01D	0503010012	ARANDELA PRESION 1"	20
01E	0503010340	TUERCA 1" UNF	20
02	0501055862	CHASIS MOVIL C/DIENTES	01
02A	0511066117	CHASIS MOVIL	01
02B	0511019623	EJE UNION 25 X 138	02
02C	0503010571	PASADOR ABIERTO 1/4 X 1.1/2	06
02D	0503010003	GRASERA 1845 3/8	02
02E	0541014802	DIENTE CURVO 1.1/2 X 680	07
02F	0503010012	ARANDELA PRESION 1"	07
02G	0503010340	TUERCA 1" UNF	07
03	0511043335	CILINDRO HIDRAULICO 38,10 X 63,50 X 446 X 230 GSA	02
04	0541014926	EJE UNION 25,40 X 110	02
05	0541014925	EJE UNION 25,40 X 124	02
06	0501068686	TUBO DISTR ACEITE	01
07	0501053309	JUEGO MANG MONT GSA 800/1100	01
07A	0501080328	MANGUERA 3/8 X 750 TR-TC	02
07B	0501080599	MANGUERA 3/8 X 650 TC-TR	02
07C	0501080601	MANG 3/8" X 1700 TC-TM	02
08	0501053834	MACHO ENG RAP 1/2 NPT CON TAPA	01
08A	0503011627	MACHO ENG RAP 1/2 NPT CON TAPA	01
08B	0503011882	TAPA PLASTICA P/ ENG RAP	01
09	0503013431	PLACA COBERTURA	02
10	0503013432	ABRAZADERA TUBOS/MANGUERAS	02
11	0503011236	TORNILLO 3/8" UNC X 2"	02
12	0501055919	CUERPO CENTRAL 1/2 NIPLE	01
12A	0503010423	CUERPO CENTRAL 1/2	01
12B	0503010045	ANILLO O-RING 2-116 N 3006-9B	02



Artículo	Código	Descripción	
12C	0541015143	NIPLE 7/8"UNF X 1/2"NPT	02
12D	0503030265	FIJADOR SUP PALANCA 3/8 (PARKER 1/2")	01
12E	0501010593	PASADOR 7,93 X 25 X 1/2" X 28	01
12F	0503010140	PASADOR ABIERTO 1/8" X 3/4"	01
13	0501047446	ACCIONADOR MANDO (P/COM 1/2 PCA)	01
13A	0501068681	PALANCA COMANDO CMPL	01
13B	0503030878	MANOPLA PALANCA	01
14	0501053835	HEMBRA ENGANCHE RAP 1/2 NPT	01
14A	0503011628	HEMBRA ENGANCHE RAP AGR 1/2NPT	01
14B	0503011883	TAPA PLASTICA P/ ENG RAP FEMEA	01
15	0501016988	PRISIONERO 3/8 NC X 3/8 NC X 270	04
16	0503010025	ARANDELA PRESION 3/8"	08
17	0503010026	TUERCA 3/8"	08
18	0501080995	MANG 1/2" X 3700 TM-TM	02





Artículo	Código	Descripción	
00	0511043335	CILINDRO HIDRAULICO 38,10 X 63,50 X 446 X 230 GSA	01
01	0511066155	CAMISA 63,50 X 328	01
02	0501068721	EXTENSOR 38,10 X 359	01
03	0502010783	EMBOLO 38 X 63,50	01
04	0503010973	ANILLO GUIA EXTERNO W2-2500-500	01
05	0503010285	ANILLO O'RING 2-222 N 3006-9B	01
06	0503010160	ANILLO 2500 2000	02
07	0503010063	TUERCA 1" UNF	01
08	0502010780	SOPORTE ANILLOS 38,1 X 63,	01
09	0503010970	ANILLO GUIA INTERNO W1-1650-500	01
10	0503010161	ANILLO O'RING 2-330 N 3006 9B	01
11	0503011058	ANILLO BACK-UP 8-330	01
12	0503010989	ANILLO 1870-1500-375-B	01
13	0503010163	ANILLO RASCADOR D-1500	01
14	0502010471	TAPA MOVIL 63,50	01
15	0503010002	GRASERA 1800	02
16	0501032666	JUEGO REPARO COMPL 38,10X63,50	





**MARCHESAN IMPLEMENTOS E MÁQUINAS AGRÍCOLAS TATU S.A.**

AV. Marchesan, 1979 - Casilla de Correos, 131 - CEP 15994-900 - Matão - SP - Brasil

Fono: +55 16.3382-8282

(FAX Venta)+55 16.3382.8297 - (Exportar) + 55 16.3382.1003

e.mail: [tatu@marchesan.com.br](mailto:tatu@marchesan.com.br)

Home Page: [www.marchesan.com.br](http://www.marchesan.com.br)

*Redaccion e Ilustracion = GASPARI*  
*e.mail = [jgaspari@marchesan.com.br](mailto:jgaspari@marchesan.com.br)*

**PIEZAS ORIGINALES  
TATU**

