

RASTRA ARADORA

GASPCW 9017 23/25/29D - DMO - EJE 2.1/2

Código: 0501090734

Serie: S-0723

Revisión: 00

Fecha de Revisión: JULHO/2023

CATALOGO DE PARTES



MARCHESAN



PRODUCTOS

Código	Descripción
0102080241	GASPCW 9017 23X32X12 DR DMO E 2.1/2 ESP S-0723
0102080244	GASPCW 9017 23X34X12 DR DMO E 2.1/2 ESP S-0723
0102080248	GASPCW 9017 23X34X12 DR DMO E 2.1/2 S/PN S-0723
0102080245	GASPCW 9017 23X34X9 DR DMO E 2.1/2 ESP S-0723
0102080249	GASPCW 9017 23X34X9 DR DMO E 2.1/2 S/PN S-0723
0102080242	GASPCW 9017 23X36X12 DR DMO E 2.1/2 ESP S-0723
0102080211	GASPCW 9017 23X36X12 DR DMO E 2.1/2 S-0723
0102080246	GASPCW 9017 23X36X12 DR DMO E 2.1/2 S/PN S-0723
0102080243	GASPCW 9017 23X36X9 DR DMO E 2.1/2 ESP S-0723
0102080240	GASPCW 9017 23X36X9 DR DMO E 2.1/2 HDRH S-0723
0102080247	GASPCW 9017 23X36X9 DR DMO E 2.1/2 S/PN S-0723
0102080210	GASPCW 9017 23X38X12 DR DMO E 2.1/2 S-0723
0102080232	GASPCW 9017 25X32X12 DR DMO E 2.1/2 ESP S-0723
0102080231	GASPCW 9017 25X34X12 DR DMO E 2.1/2 ESP S-0723
0102080234	GASPCW 9017 25X34X12 DR DMO E 2.1/2 ESP S-0723
0102080214	GASPCW 9017 25X34X12 DR DMO E 2.1/2 S-0723
0102080237	GASPCW 9017 25X34X12 DR DMO E 2.1/2 S/PN S-0723
0102080235	GASPCW 9017 25X34X9 DR DMO E 2.1/2 ESP S-0723
0102080215	GASPCW 9017 25X34X9 DR DMO E 2.1/2 S-0723
0102080239	GASPCW 9017 25X34X9 DR DMO E 2.1/2 S/PN S-0723
0102080230	GASPCW 9017 25X36X12 DR DMO E 2.1/2 ESP S-0723
0102080216	GASPCW 9017 25X36X12 DR DMO E 2.1/2 S-0723
0102080236	GASPCW 9017 25X36X12 DR DMO E 2.1/2 S/PN S-0723
0102080233	GASPCW 9017 25X36X9 DR DMO E 2.1/2 ESP S-0723
0102080213	GASPCW 9017 25X36X9 DR DMO E 2.1/2 S-0723
0102080229	GASPCW 9017 25X36X9 DR DMO E 2.1/2 S/PN S-0723
0102080212	GASPCW 9017 25X38X12 DR DMO E 2.1/2 S-0723
0102080217	GASPCW 9017 29X34X12 DR DMO E 2.1/2 ESP S-0723
0102080220	GASPCW 9017 29X34X12 DR DMO E 2.1/2 ESP S-0723
0102080224	GASPCW 9017 29X34X12 DR DMO E 2.1/2 S-0723

ATENCIÓN: IMPORTANTE

Marchesan S.A. se reserva el derecho de perfeccionar y/o cambiar las características técnicas de sus productos, sin previo aviso y sin la obligación de proceder con los ya comercializados y sin conocimiento previo del revendedor o consumidor. Las fotos son únicamente ilustrativas.



PRODUCTOS

0102080227	GASPCW 9017 29X34X12 DR DMO E 2.1/2 S/PN S-0723
0102080221	GASPCW 9017 29X34X9 DR DMO E 2.1/2 ESP S-0723
0102080228	GASPCW 9017 29X34X9 DR DMO E 2.1/2 S/PN S-0723
0102080218	GASPCW 9017 29X36X12 DR DMO E 2.1/2 ESP S-0723
0102080223	GASPCW 9017 29X36X12 DR DMO E 2.1/2 S-0723
0102080226	GASPCW 9017 29X36X12 DR DMO E 2.1/2 S/PN S-0723
0102080219	GASPCW 9017 29X36X9 DR DMO E 2.1/2 ESP S-0723
0102080225	GASPCW 9017 29X36X9 DR DMO E 2.1/2 S/PN S-0723
0102080222	GASPCW 9017 29X38X12 DR DMO E 2.1/2 S-0723

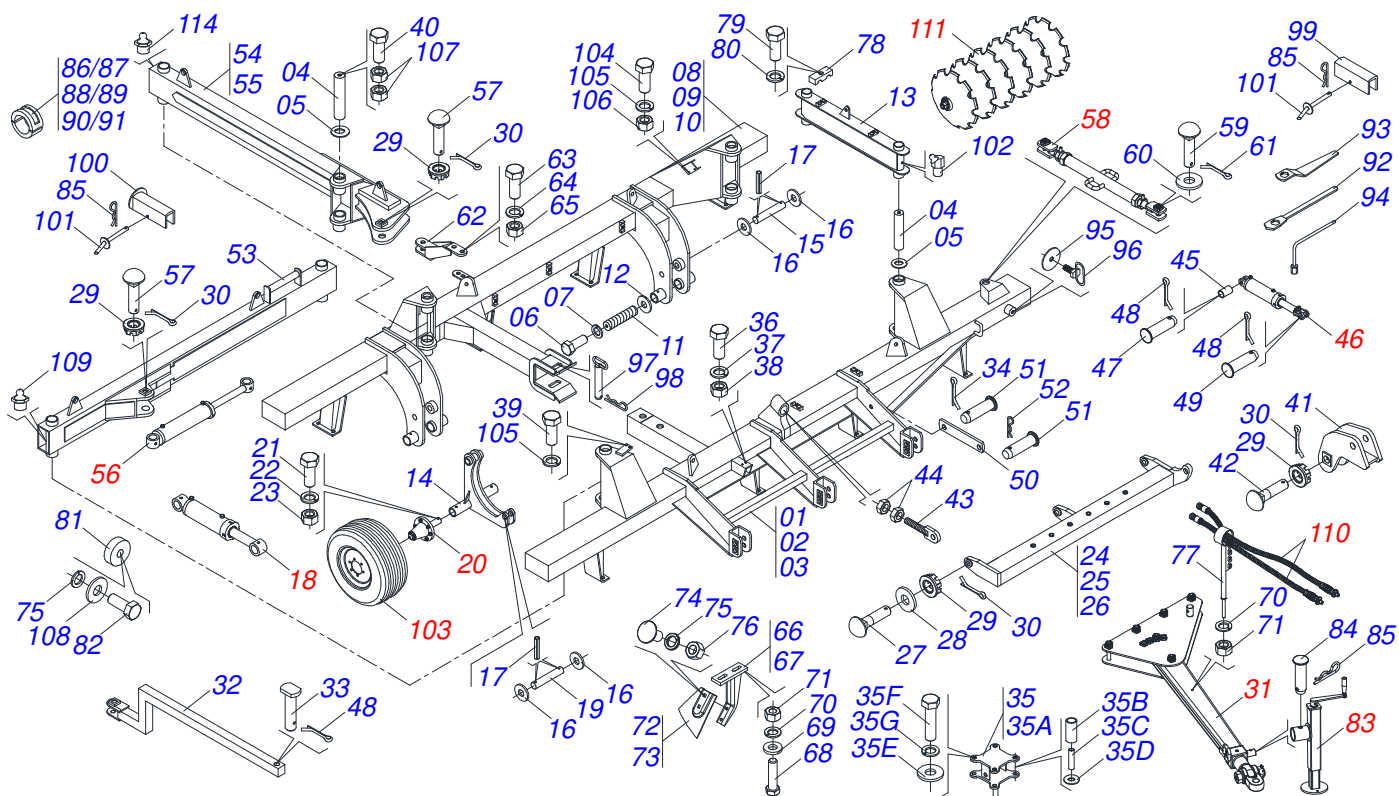
ATENCIÓN: IMPORTANTE

Marchesan S.A. se reserva el derecho de perfeccionar y/o cambiar las características técnicas de sus productos, sin previo aviso y sin la obligación de proceder con los ya comercializados y sin conocimiento previo del revendedor o consumidor. Las fotos son únicamente ilustrativas.



ÍNDICE

0909096792	CHASIS COMPLETO	1
0511050113	CILINDRO HIDRAULICO	2
0501055263	RODADO	3
0501051885	RODADO	4
0521041823	BARRA DE TRACCIÓN COMPLETA (PIN 3)	5
0511058419	CILINDRO HIDRAULICO 50,80 X 101,60 X 514 X 206	6
0511050114	CILINDRO HIDRAULICO 63,50 X 150 X 965 X 625	7
0501054606	EXTENSOR UNION COMPLETO	8
0511041259	GATO COMPLETO	9
0503060414	RUEDA CON NEUMATICO	10
0909096791	CIRCUITO HIDRAULICO	11
0511043139	VALVULA COMPLETA	12
0501055695	VALVULA OFS DIVIS FLUJO COMPL	13
0501055696	VALVULA OFS DESCARGA COMPL.	14
0501053834	ACOPLAMIENTO RAPIDO MACHO	15
0909096790	SECCION DISCO - 23/25/29D	16
0531041571	CHUMACERA AGRICOLA DMO 430 X 2.1/2 CON SOPORTE PROTECCION	17
0531052794	CHUMACERA AGRICOLA DMO 430 X 2.1/2	18



Artículo	Código	Descripción	Ver	Pág.	23	25	29
001	0511065652	CHASIS DELANTERO - 23D	01	00	00		
001.	0511065219	CHASIS DELANTERO (ENGANCHE PESADO) - 23D	01	00	00		
002	0511065432	CHASIS DELANTERO - 25D	00	01	00		
002.	0511065518	CHASIS DELANTERO (ENGANCHE PESADO) - 25D	00	01	00		
003	0511065520	CHASIS DELANTERO - 29D	00	00	01		
003.	0511065522	CHASIS DELANTERO (ENGANCHE PESADO) - 29D	00	00	01		
004	0541011899	EJE UNION 74 X 508	05	05	05		
005	0511013244	ARANDELA PLANA	10	10	10		
006	0503011250	TORNILLO 1 UNC X 2	04	04	04		
007	0503010012	ARANDELA PRESION 1"	04	04	04		
008	0511065653	CHASIS TRASERO - 23D	01	00	00		
008.	0511065220	CHASIS TRASERO (ENGANCHE PESADO) - 23D	01	00	00		
009	0511065433	CHASIS TRASERO - 25D	00	01	00		
009.	0511065519	CHASIS TRASERO (ENGANCHE PESADO) - 25D	00	01	00		
010	0511065521	CHASIS TRASERO - 29D	00	00	01		
010.	0511065523	CHASIS TRASERO (ENGANCHE PESADO) - 29D	00	00	01		
011	0531018062	EJE UNION	02	02	02		
012	0521011565	ARANDELA PLANA	04	04	04		
013	0511065374	JUNCION	01	01	01		
014	0511064655	SOPORTE RODADO	02	02	02		
015	0531018105	EJE ARTICULACION 31,75 X 300	02	02	02		
016	0501017779	ARANDELA PLANA	08	08	08		
017	0503011877	PASADOR TENSION 701194 8,0 X 60	08	08	08		
018	0511050113	CILINDRO HIDRAULICO	2	02	02	02	
019	0531018101	EJE ARTIC 31,75 X 160	02	02	02		
020	0501055263	RODADO	3	04	04	04	
020.	0501051885	RODADO	4	04	04	04	
021	0503010547	TORNILLO 1/2" UNC X 4"	04	04	04		
022	0503010019	ARANDELA PRESION 1/2"	04	04	04		
023	0503010060	TUERCA HEXAGONAL 1/2 UNC G.5 ZN	04	04	04		
024	0511065629	BARRA ENGANCHE	01	00	00		



CHASIS COMPLETO

0909096792

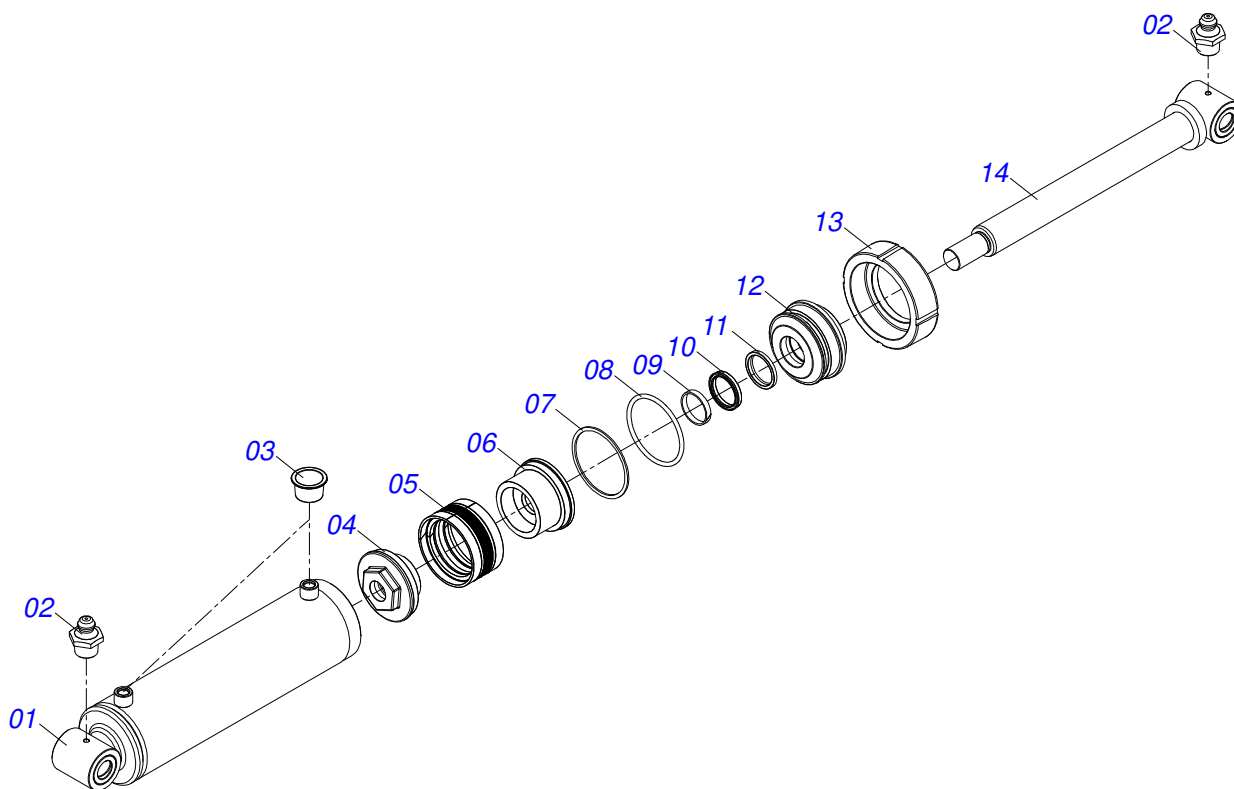
Artículo	Código	Descripción	Ver Pág.	23	25	29
025	0511064942	BARRA ENGANCHE		00	01	00
026	0511064654	BARRA ENGANCHE		00	00	01
027	0531018099	EJE JUNCION 37,50 X190		02	02	02
028	0521011721	ARANDELA 40 X 100 X 3,00		03	03	03
029	0501011301	TUERCA 1.1/2 UNC 6FPP 2.5/16		12	12	12
030	0503010010	PASADOR ABIERTO 1/4 X 2.1/2		05	05	05
031	0521041823	BARRA DE TRACCIÓN COMPLETA (PIN 3)	5	01	01	01
032	0511064651	ENGANCHE TRASERO		01	01	01
033	0531019547	EJE UNION 38 X 180		01	01	01
034	0503010571	PASADOR ABIERTO 1/4" X 1.1/2"		01	01	01
035	0501054607	SOPORTE ENG TRASERO COMPL		01	01	01
035A	0511064666	SOPORTE ENG TRASERO		01	01	01
035B	0531019038	BUJE 51,0/51,3 X 68 X 197,50		05	05	05
035C	0531019120	EJE 50,8 X 235		05	05	05
035D	0541010393	ARANDELA PLANA		04	04	04
035E	0521011565	ARANDELA PLANA		11	11	11
035F	0503011250	TORNILLO 1 UNC X 2		11	11	11
035G	0503010012	ARANDELA PRESION 1"		11	11	11
036	0503010765	TORNILLO 3/8" UNC X 3"		02	02	02
037	0503010025	ARANDELA PRESION 3/8		04	04	04
038	0503010026	TUERCA 3/8		02	02	02
039	0503010237	TORNILLO 3/8 UNC X 1		02	02	02
040	0503012660	TORNILLO 1" UNC X 4"		10	10	10
041	0511064656	ARTICULACION CABEZAL		01	01	01
042	0521012053	EJE 37,50 X 220		01	01	01
043	0511064433	PINO REGULADOR 1.3/4		01	01	01
044	0501010333	TUERCA 1.3/4		02	02	02
045	0511019920	BUJE 32,70 X 38,80 X 25,40		01	01	01
046	0511058419	CILINDRO HIDRAULICO 50,80 X 101,60 X 514 X 206	6	01	01	01
047	0521012538	EJE UNION 31,75 X 90		01	01	01
048	0503010523	PASADOR ABIERTO 1/4" X 2"		02	02	02
049	0531019171	EJE UNION 31.75 X 177		01	01	01
050	0541011205	TRABA SEGURIDAD CABEZAL		02	02	02
051	0521010572	EJE UNION 25 X 75		02	02	02
052	0503030012	PASADOR (GRAPA DE SUJECION)		01	01	01
053	0511065375	BARRA ESTABILIZADORA DELANTERA		01	01	01
054	0511065630	BARRA ESTABILIZADORA TRASERA		01	00	00
055	0511065377	BARRA ESTABILIZADORA TRASERA		00	01	01
056	0511050114	CILINDRO HIDRAULICO 63,50 X 150 X 965 X 625	7	01	01	01
057	0531018100	EJE UNION 37,50 X 200		02	02	02
058	0501054606	EXTENSOR UNION COMPLETO	8	01	01	01
059	0521012868	EJE ARTICULACION 37,2 X 125		02	02	02
060	0501010237	ARANDELA PLANA		02	02	02
061	0503010534	PASADOR ABIERTO 3/8 X 2.1/2		05	05	05
062	0511064810	ENGANCHE TRASERO		01	01	01
063	0503011346	TORNILLO 7/8" UNC X 3.1/2"		02	02	02
064	0503010408	ARANDELA PRESION 7/8"		02	02	02
065	0503010417	TUERCA 7/8" UNC		02	02	02
066	0511064771	SOPORTE LIMPIADOR DELANTEIRO		11	12	14
067	0511064772	SOPORTE LIMP TRASERO		12	13	15
068	0501010500	TORNILLO 3/4" UNC X 3"		46	50	58
069	0541010763	ARANDELA PLANA		46	50	58
070	0503010023	ARANDELA PRESION 3/4 ZN		46	52	60
071	0503010014	TUERCA 3/4" UNC		46	50	58
072	0521013678	LIMPADOR DELANTEIRO		11	12	14
073	0521013679	LIMPADOR TRASERO		12	13	15
074	0503012195	TUERCA 5/8" UNC		46	50	58
075	0503010027	ARANDELA PRESION 5/8		46	50	58
076	0503010013	TUERCA 5/8		46	50	58



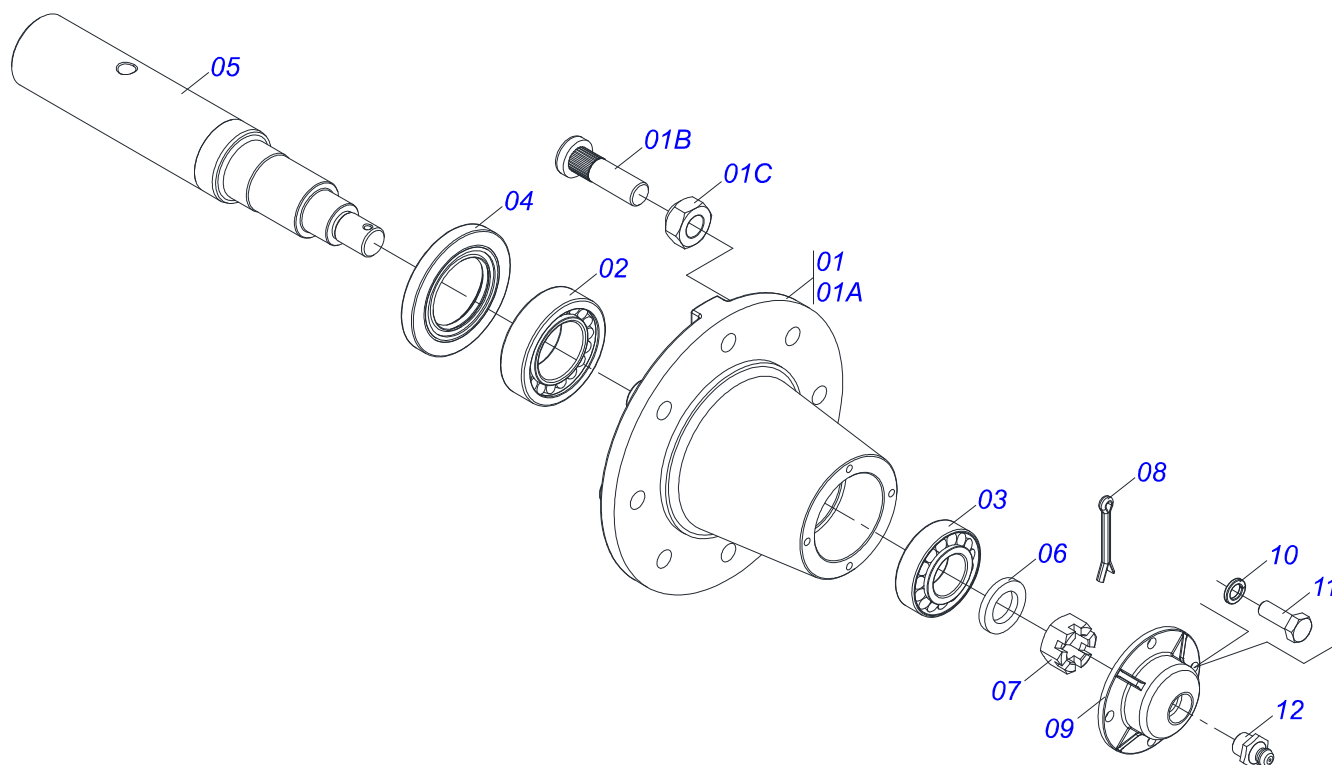
CHASIS COMPLETO

0909096792

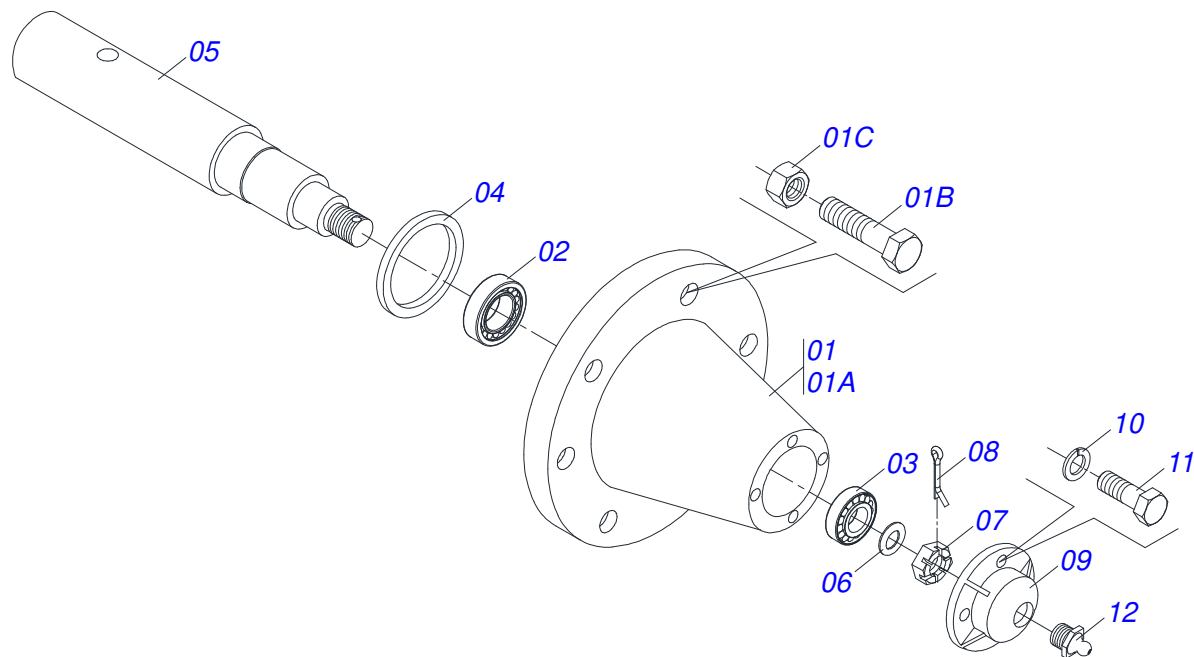
Artículo	Código	Descripción	Ver Pág.	23	25	29
077	0511064470	SOPORTE MANGUERA		01	01	01
078	0502010477	CUERPO SUPERIOR PRESILLA		07	07	07
079	0503011135	TORNILLO		07	07	07
080	0503010180	ARANDELA PRESION 7/16"		07	07	07
081	0521011481	BATIDOR CHASIS		01	01	01
082	0501010108	TORNILLO 5/8" UNC X 1"		01	01	01
083	0511041259	GATO COMPLETO	9	01	01	01
084	0521010549	EJE UNION		01	01	01
085	0503030168	PASADOR (GRAPA DE SUJECION)		04	04	04
086	0511042161	TOPE 2.1/2" X 25		01	01	01
087	0511042162	TOPE 2.1/2" X 30 COMPLETO		01	01	01
088	0511042163	TOPE 2.1/2" X 35 COMPLETO		01	01	01
089	0511042164	TOPE 2.1/2" X 40		01	01	01
090	0511042165	TOPE 2.1/2" X 50 COMPLETO		01	01	01
091	0511042166	TOPE 2.1/2" X 61 COMPLETO		01	01	01
092	0501011432	LLAVE 1.1/2 E 1.5/8 CABO PLANO		01	01	01
093	0501061044	CLAVE 2.1/8 E 2.1/2 CABO PLANO		02	02	02
094	0503016137	CLAVE 1.1/4 CABO CILINDRICO		01	01	01
095	0521011722	ARANDELA PLANA		01	01	01
096	0501069343	FIJADOR LLAVE		01	01	01
097	0501069350	EJE ARTIC 230 COM TIRADOR		01	01	01
098	0503031035	PASADOR (GRAPA DE SUJECION)		01	01	01
099	0511010932	TRABA P/ TRANSPORTE		01	01	01
100	0511064985	TRABA TRANSPORTE		02	02	02
101	0501068994	EJE TRABA 8,30 X 78		03	03	03
102	0503010003	GRASERA 1845 3/8		03	03	03
103	0503060414	RUEDA CON NEUMATICO	10	04	04	04
104	0503010373	TORNILLO 1/4 UNC X 2 CS G.2 ZN		02	02	02
105	0503010143	ARANDELA PRESION		02	02	02
106	0503010144	TUERCA 1/4" UNC		02	02	02
107	0503013635	TUERCA 1 NC HEXAGONAL 1.5/8 BAJA ZN		20	20	20
108	0501012140	ARANDELA PLANA		01	01	01
109	0503010002	GRASERA 1800		01	01	01
110	0909096791	CIRCUITO HIDRAULICO	11	01	01	01
111	0909096790	SECCION DISCO - 23/25/29D	16	23	25	29



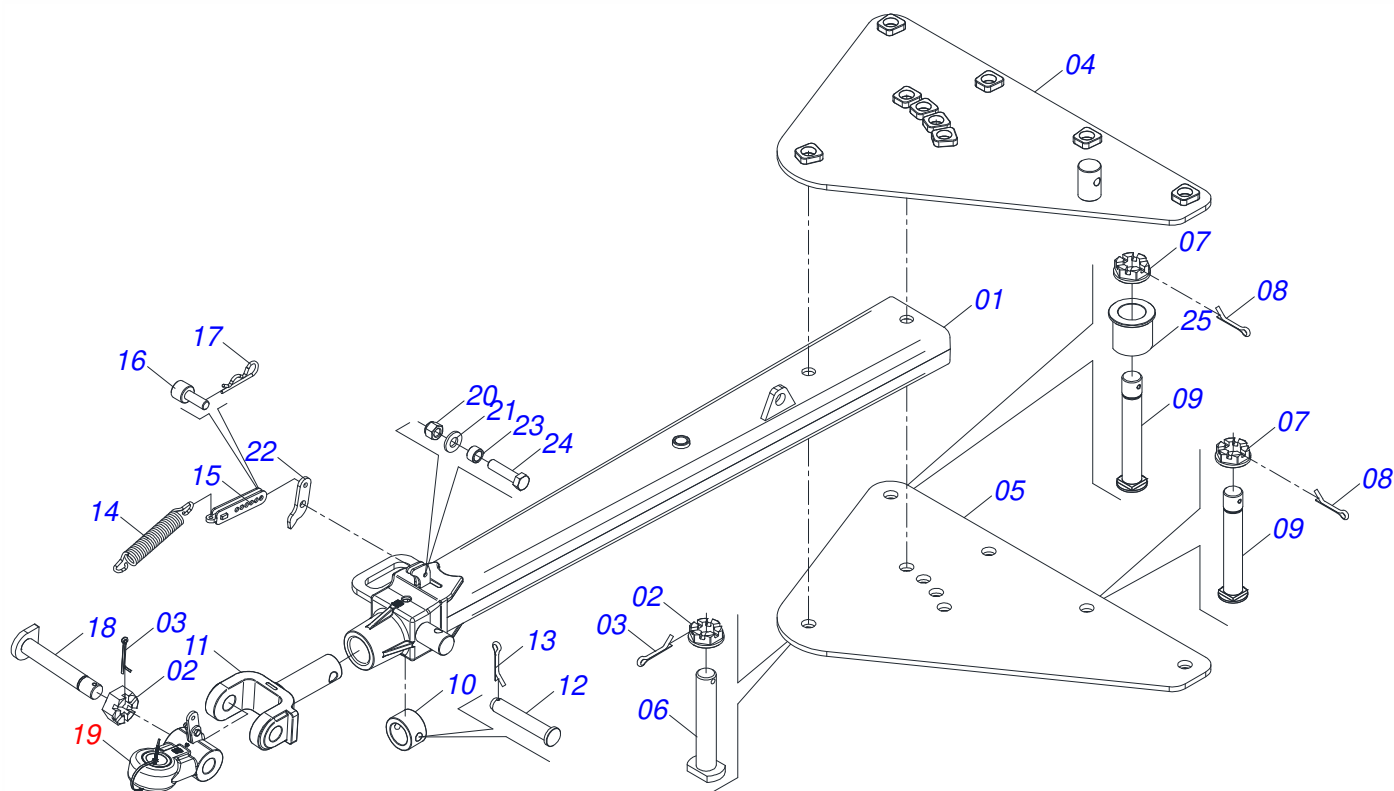
Artículo	Código	Descripción	Ver Pág.	QT
01	0521061746	CAMISA		01
02	0503010002	GRASERA 1800		02
03	0503030384	PLUG CON N-001		02
04	0502012645	CUERPO EMBOLO		01
05	0503015643	ANILLO VEDACIÓN		01
06	0561016583	CUERPO EMBOLO		01
07	0503011062	ANILLO BACK-UP 8-425		01
08	0503010351	ANILLO O'RING 2-425 N 3006-9B		01
09	0503015641	ANILLO DE SLYDRING		00
10	0503015642	SELLADO U-CUP		01
11	0503015715	SELLADO SCRAPER		01
12	0502012646	SOPORTE ANILLOS		01
13	0502010382	TAPA MOVIL 127		01
14	0521061684	EXTENSOR 56,98 X 590,50		01



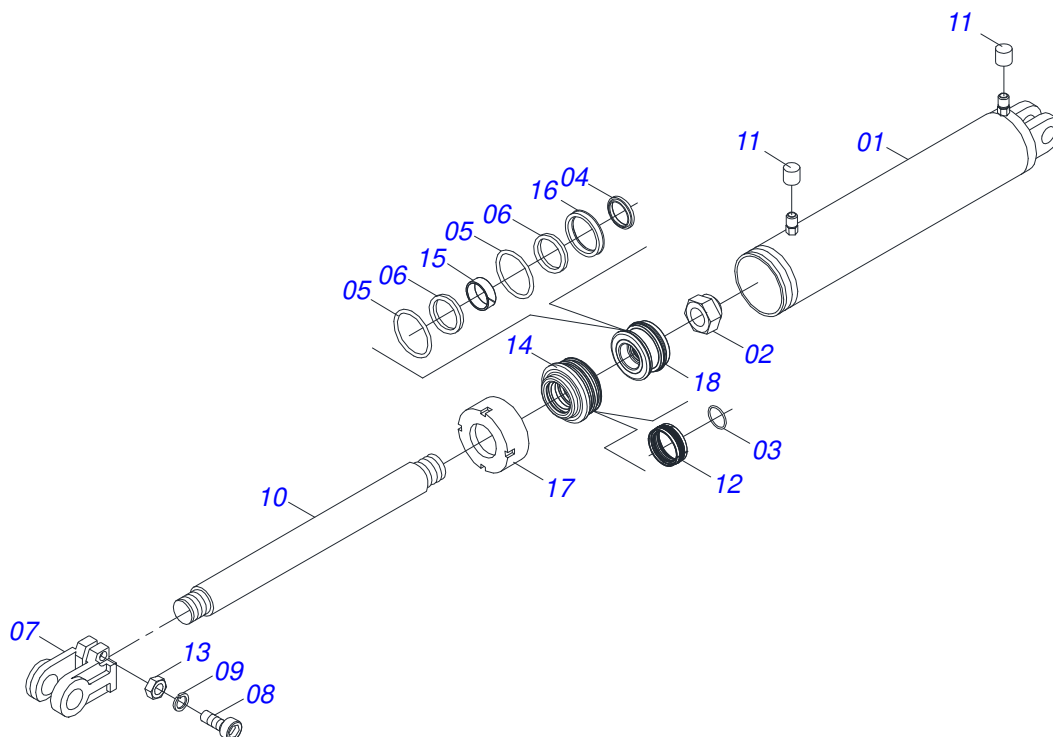
Artículo	Código	Descripción	Ver Pág.	QT
01	0501110738	CAJA RODADO TRANSPORTE CON TORNILLO		01
01A	0502012260	CAJA RODADO TRANSPORTE		01
01B	0501010186	TORNILLO RUEDA 5/8"UN X 2.1/8"		08
01C	0503010064	TUERCA CONICA 5/8 UNF		08
02	0503010008	RODAMIENTO 3780/3720		01
03	0503014821	RODAMIENTO		01
04	0503013314	RETEN 5166-GB 63.5 X 110 X 13		01
05	0511012494	PUNTA DEL EJE		01
06	0511012492	ARANDELA PLANA		01
07	0503030009	TUERCA CASTILLO 1		01
08	0503010018	PASADOR ABIERTO 5/32 X 1.1/2		01
09	0502020591	TAPA PROTECCION		01
10	0503011444	ARANDELA PRESION		04
11	0503010358	TORNILLO 5/16 UNC X 7/8		04
12	0503010002	GRASERA 1800		01



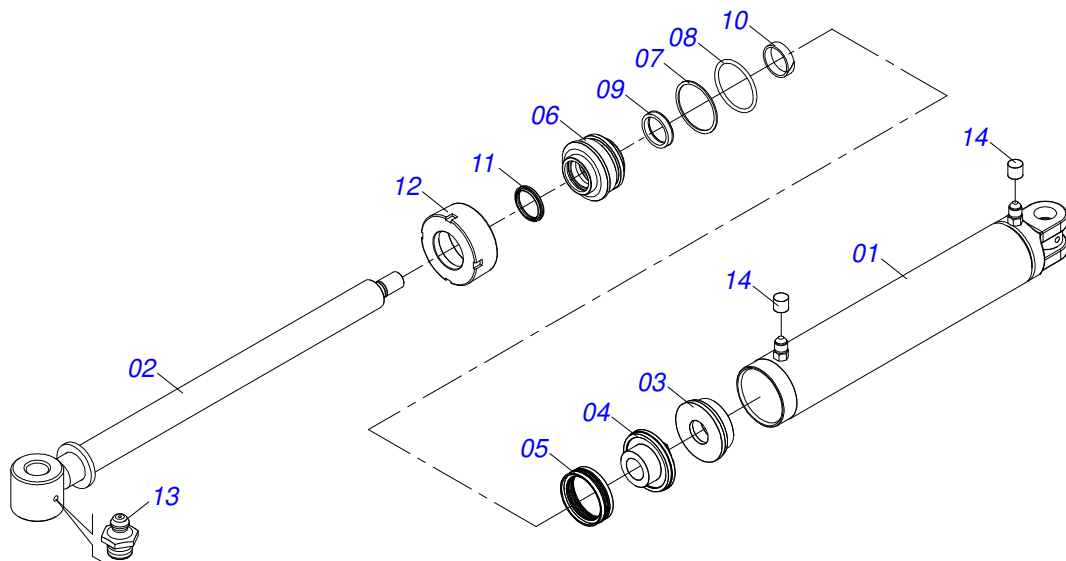
Artículo	Código	Descripción	Ver Pág.	QT
01	0501110738	CAJA RODADO TRANSPORTE CON TORNILLO		01
01A	0502012260	CAJA RODADO TRANSPORTE		01
01B	0503010064	TUERCA CONICA 5/8 UNF		08
01C	0501010186	TORNILLO RUEDA 5/8"UN X 2.1/8"		08
02	0503011156	RODAMIENTO 2780/2720		01
03	0503010008	RODAMIENTO 3780/3720		01
04	0503013314	RETEN 5166-GB 63.5 X 110 X 13		01
05	0511012494	PUNTA DEL EJE		01
06	0511012492	ARANDELA PLANA		01
07	0503030009	TUERCA CASTILLO 1		01
08	0503010018	PASADOR ABIERTO 5/32 X 1.1/2		01
09	0502020591	TAPA PROTECCION		01
10	0503011444	ARANDELA PRESION		04
11	0503010358	TORNILLO 5/16 UNC X 7/8		04
12	0503010002	GRASERA 1800		01



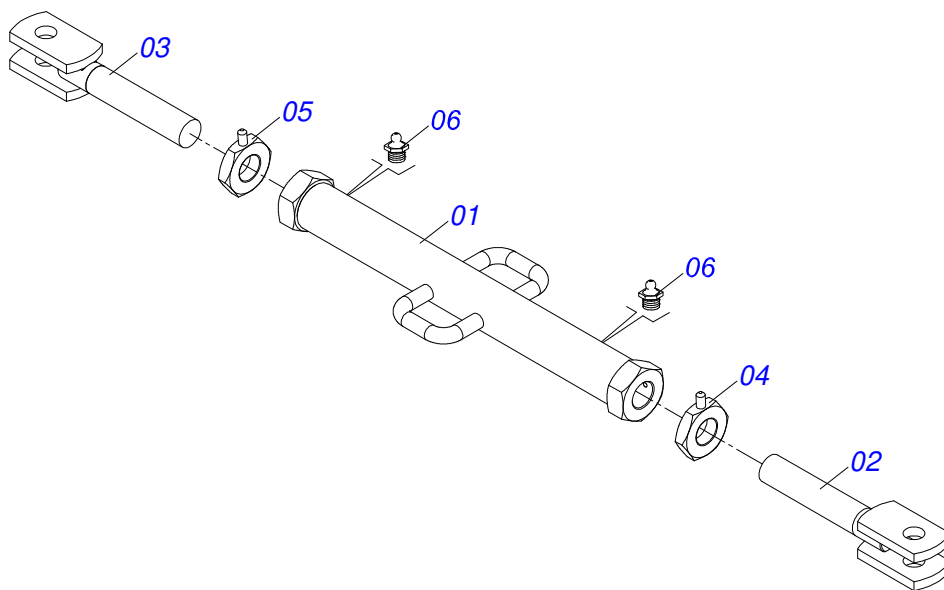
Artículo	Código	Descripción	Ver Pág.	QT
01	0521068249	BARRA TRACCION (EJE 2)		01
02	0502040558	TUERCA CASTILLO 2		02
03	0503010074	PASADOR ABIERTO 3/8 X 4"		02
04	0521068246	PLACA SUPERIOR (EJE 2)		01
05	0521068247	PLACA INFERIOR (EJE 2)		01
06	0521068248	EJE UNION CON TRABA		01
07	0501811301	TUERCA CASTILLO		05
08	0503010010	PASADOR ABIERTO 1/4 X 2.1/2		05
09	0521811880	EJE UNION 37,50 X 230 X PQ R.1./2		05
10	0502040263	BUJE TRABA		01
11	1902040897	ENGANCHE TRACTOR		01
12	0561017306	EJE UNION		01
13	0503010523	PASADOR ABIERTO 1/4" X 2"		01
14	0503031741	RESORTE TRACCION 45.0 X 290 X 7.0		01
15	0531061607	REGULADOR RESORTE		01
16	0591014558	EJE FIJADOR REGULADOR RESORTE		01
17	0503030285	PASADOR (GRAPA DE SUJECION)		01
18	0531061122	EJE ARTICULADOR		01
19	0531040171	ENGANCHE COMPLETO		01
20	0503010589	TUERCA 1/2" UNC		01
21	0501010937	ARANDELA PLANA 13,50 X 28 X 3,00		01
22	0591014554	RESORTE FIJACIÓN OREJA TRASERA		01
23	0591014552	BUJE		01
24	0503010740	TORNILLO 1/2 UNC X 2 CS G.5 ZN		01
25	0591013086	BUJE		01



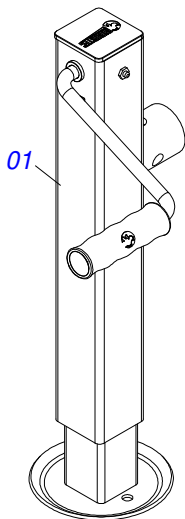
Artículo	Código	Descripción	Ver Pág.	QT
01	0511061336	CAMISA 101,6 X 398		01
02	0503010817	TUERCA 1.1/4		01
03	0503010345	ANILLO O'RING 2-218 N 3006-9B		01
04	0503015636	RASCADOR DE CIERRE		01
05	0503010338	ANILLO O'RING 2-342 N 3006-9B		02
06	0503011061	ANILLO BACK-UP 8-342		02
07	0502040747	HORQUILLA		01
08	0503011094	TORNILLO 3/8" UNC X 2" C C S I 12.9		01
09	0503011443	ARANDELA PRESION		01
10	0521010422	EXTENSOR CILINDRO HIDRAULICO		01
11	0503030384	PLUG CON N-001		02
12	0503015633	SELLADO SELEMASTER		01
13	0503010026	TUERCA 3/8		01
14	0581010678	SOPORTE ANILLOS 50,80 X 85,72		01
15	0503018025	ANILLO GUIA		01
16	0503018026	ANILLO 1870-2000-375 B		01
17	0502012822	TAPA MOVIL 101,60		01
18	0502012842	EMBOLO 50,80 X 101,60		01
19	0511032511R	JUEGO REPARO COMPLETO CILINDRO		01



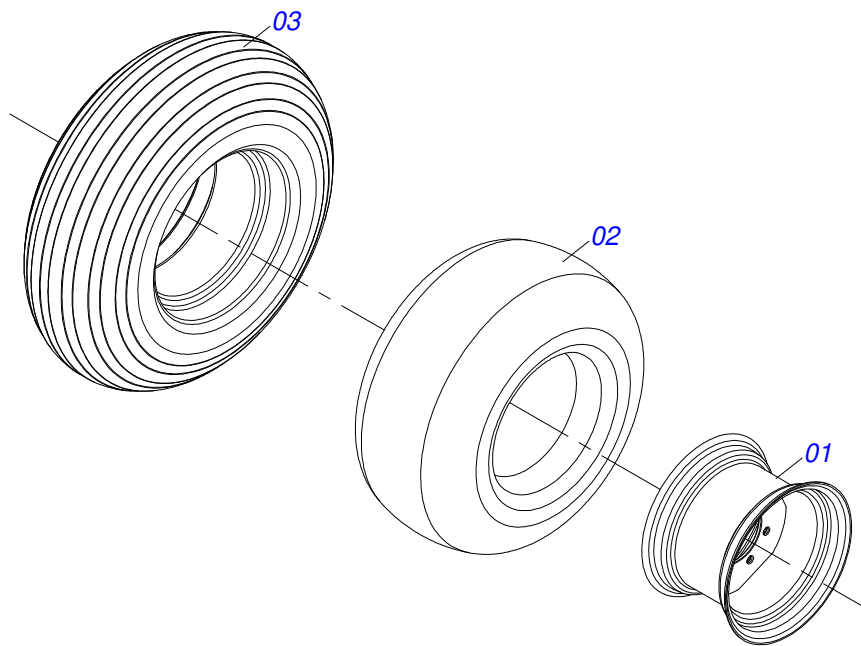
Artículo	Código	Descripción	Ver Pág.	QT
01	0511065049	CAMISA 150 X 785		01
02	0511065050	EXTENSOR 63,50 X 857		01
03	0561016818	CUERPO EMBOLO		01
04	0502012658	CUERPO EMBOLO		01
05	0503015912	SELLADO SELEMASTER		01
06	0502012375	GUIA VASTAGO		01
07	0503010704	ANILLO O'RING 2-357 N 3006-9B		01
08	0503010971	ANILLO GUIA INTERNO W2-2750-500		01
09	0503014960	ANILLO		01
10	0503012497	ANILLO (TEFLON)		01
11	0503010287	ANILLO D-2500		01
12	0541010615	TAPA MOVIL		01
13	0503010002	GRASERA 1800		02
14	0503030384	PLUG CON N-001		02



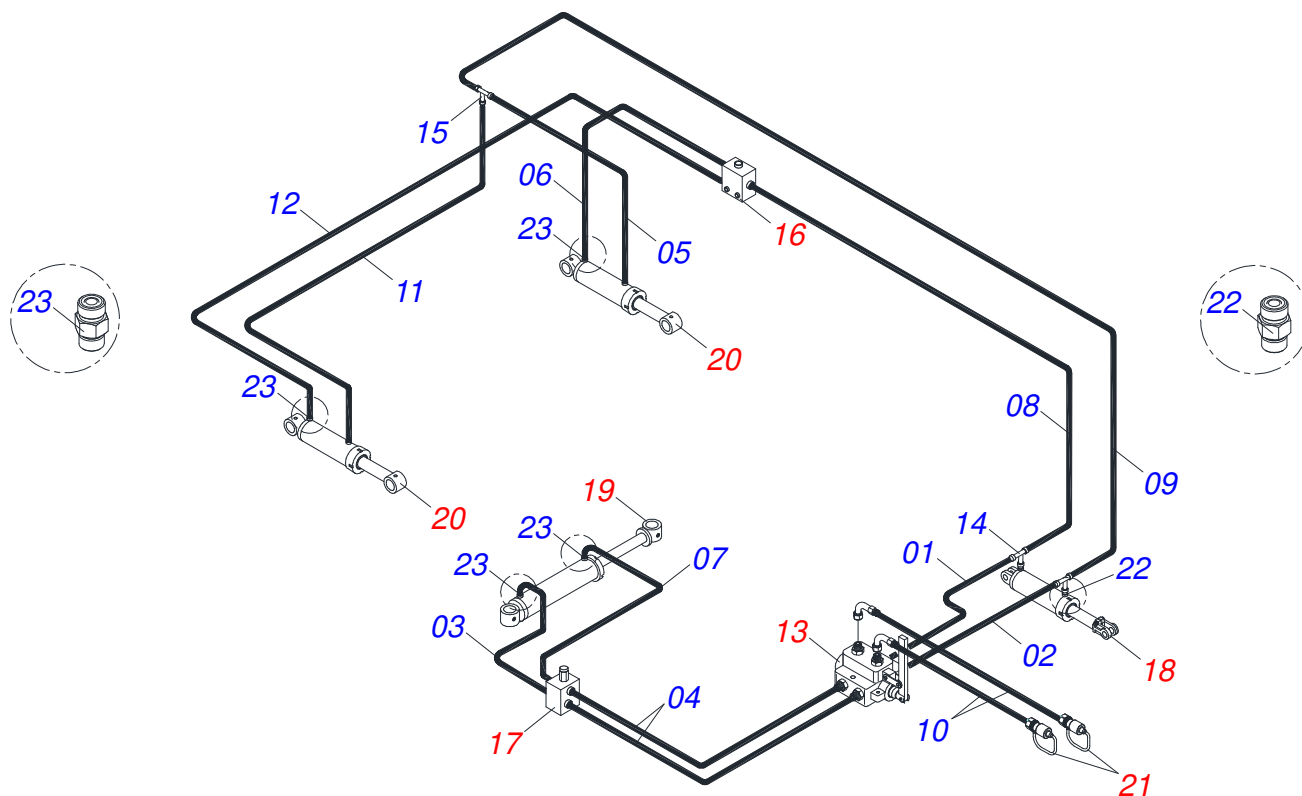
Artículo	Código	Descripción	Ver Pág.	QT
01	0511064657	EXTENSOR UNION COMPLETO		01
02	0501069333	PINO EXTENSOR IZQUIERDO		01
03	0501069334	PINO EXTENSOR DERECHO		01
04	0501069331	CONTRA TUERCA R 2.1/8 IZQUIERDO		01
05	0501069330	CONTRA TUERCA CON MANIP R 2.1/8 D		01
06	0503010002	GRASERA 1800		02



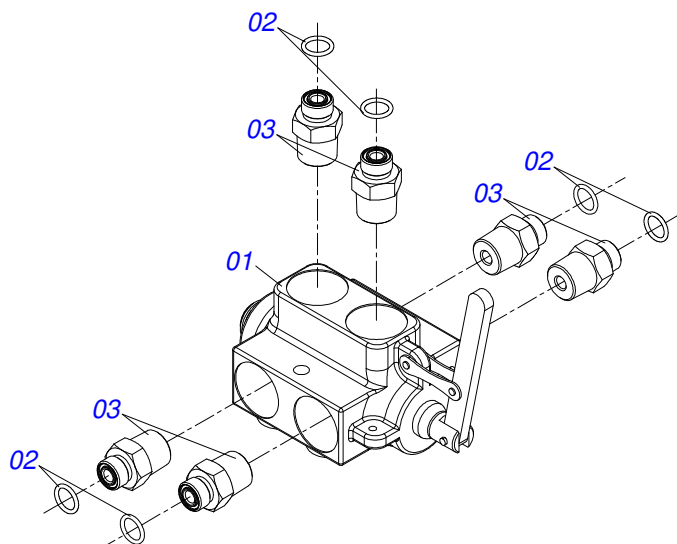
Artículo	Código	Descripción	Ver Pág.	QT
01	0503062157	APOYO		01



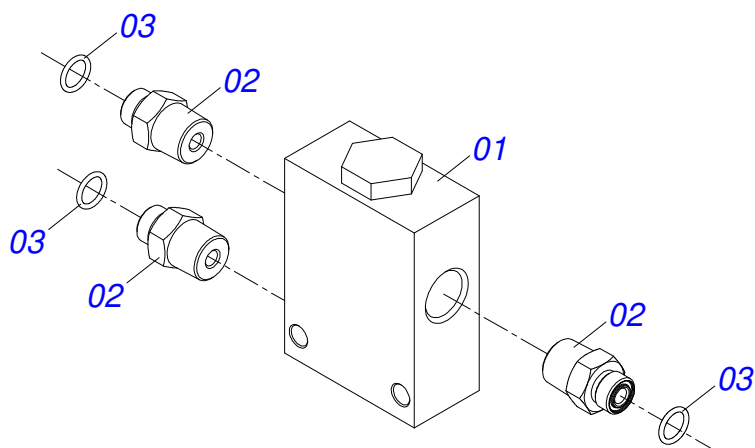
Artículo	Código	Descripción	Ver Pág.	QT
01	0503012108	RUEDA 10 LB X 15 X 8F X 203		01
02	0503010860	CÁMARA DE AIRE 11L 15		01
03	0503011469	NEUMATICO 11-15 RAYADO BL - 12L		01



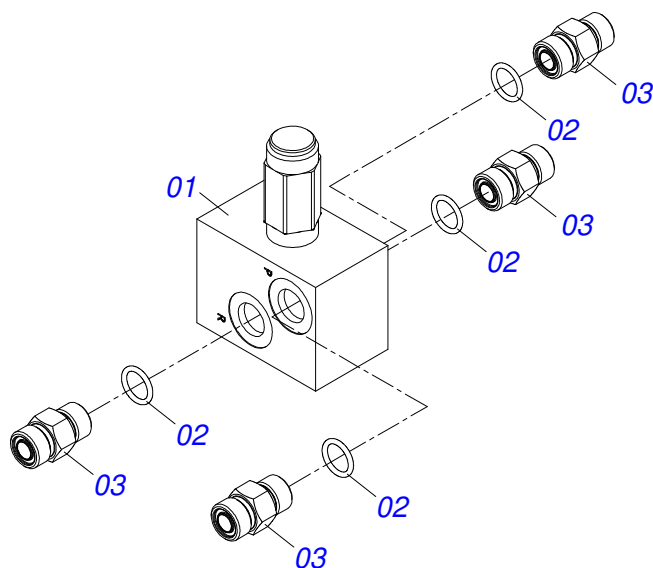
Artículo	Código	Descripción	Ver Pág.	QT
01	0501080971	MANGUERA 1/2 X 850 TR-TC TERM OFS		01
02	0501080984	MANGUERA 1/2 X 1000 TR-TC		01
03	0501080985	MANGUERA 1/2 X 1200 TR-TC		01
04	0501080911	MANGUERA 1/2" X 1300 TR-TR		02
05	0501080986	MANGUERA 1/2" X 1400 TR-TC		01
06	0501080987	MANGUERA 1/2" X 1500 TR-TR		01
07	0501080988	MANGUERA 1/2" X 1950 TR-TC		01
08	0501080989	MANGUERA 1/2" X 4000 TR-TR		01
09	0501080990	MANGUERA 1/2" X 4700 TR-TR		01
10	0501080991	MANGUERA 1/2" X 4800 TC-TM		02
11	0501080992	MANGUERA 1/2" X 5000 TR-TC		01
12	0501080993	MANGUERA 1/2" X 5200 TR-TR		01
13	0511043139	VALVULA COMPLETA	12	01
14	0503013272	ADAPTADOR MACH T 1/2" TUERCA GIR		02
15	0503013273	ADAPTADOR MACH T 1/2"		01
16	0501055695	VALVULA OFS DIVIS FLUJO COMPL	13	01
17	0501055696	VALVULA OFS DESCARGA COMPL.	14	01
18	0511058419	CILINDRO HIDRAULICO 50,80 X 101,60 X 514 X 206	6	01
19	0511050114	CILINDRO HIDRAULICO 63,50 X 150 X 965 X 625	7	01
20	0511050113	CILINDRO HIDRAULICO	2	02
21	0501053834	ACOPLAMIENTO RAPIDO MACHO	15	02
22	0503032031	NIPLE 3/4" UNF X13/16UN OFS X40		02
23	0503030923	NIPLE 3/4" UNF X 13/16UN OFS X 40		06



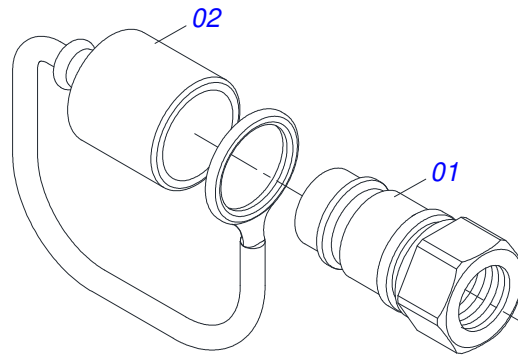
Artículo	Código	Descripción	Ver Pág.	QT
01	0503013319	VALVULA COMPL		01
02	0503032098	NIPLE 13/16"UN		06
03	0503010190	ANILLO O'RING 2-114 N 3006-9B		06



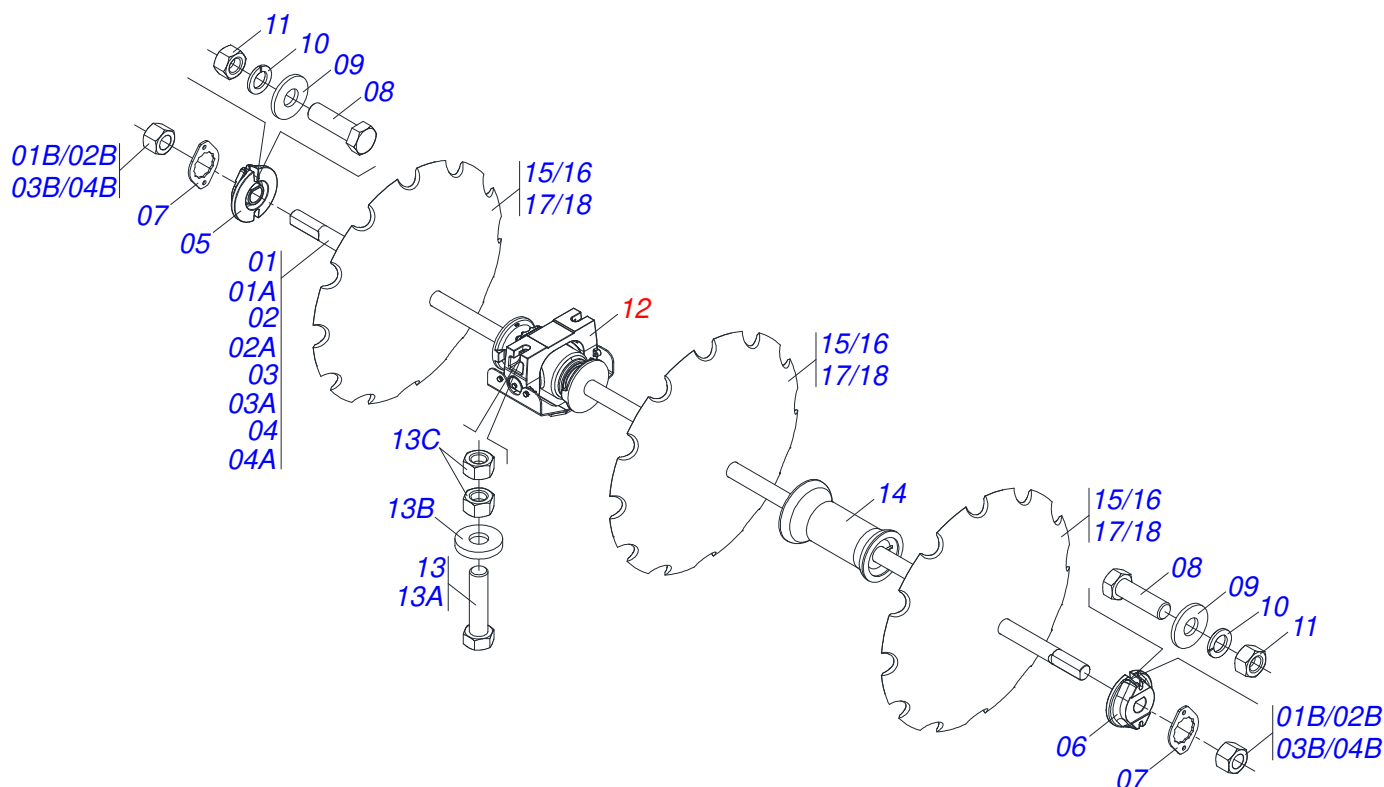
Artículo	Código	Descripción	Ver Pág.	QT
01	0503012481	VALVULA DIVISORA FLUJO		01
02	0503030923	NIPLE 3/4" UNF X 13/16UN OFS X 40		03
03	0503010190	ANILLO O'RING 2-114 N 3006-9B		03



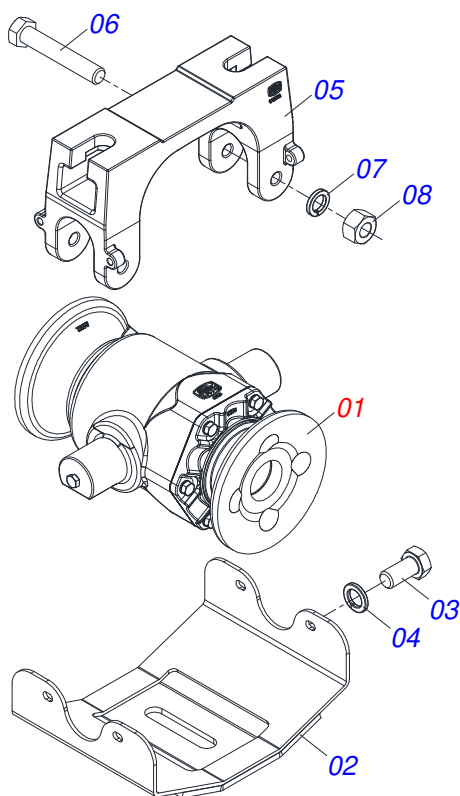
Artículo	Código	Descripción	Ver Pág.	QT
01	0503010919	VALVULA DESCARGA		01
02	0503010190	ANILLO O-RING 2-114 N 3006-9B		04
03	0503030923	NIPLE 3/4" UNF X 13/16UN OFS X 40		04



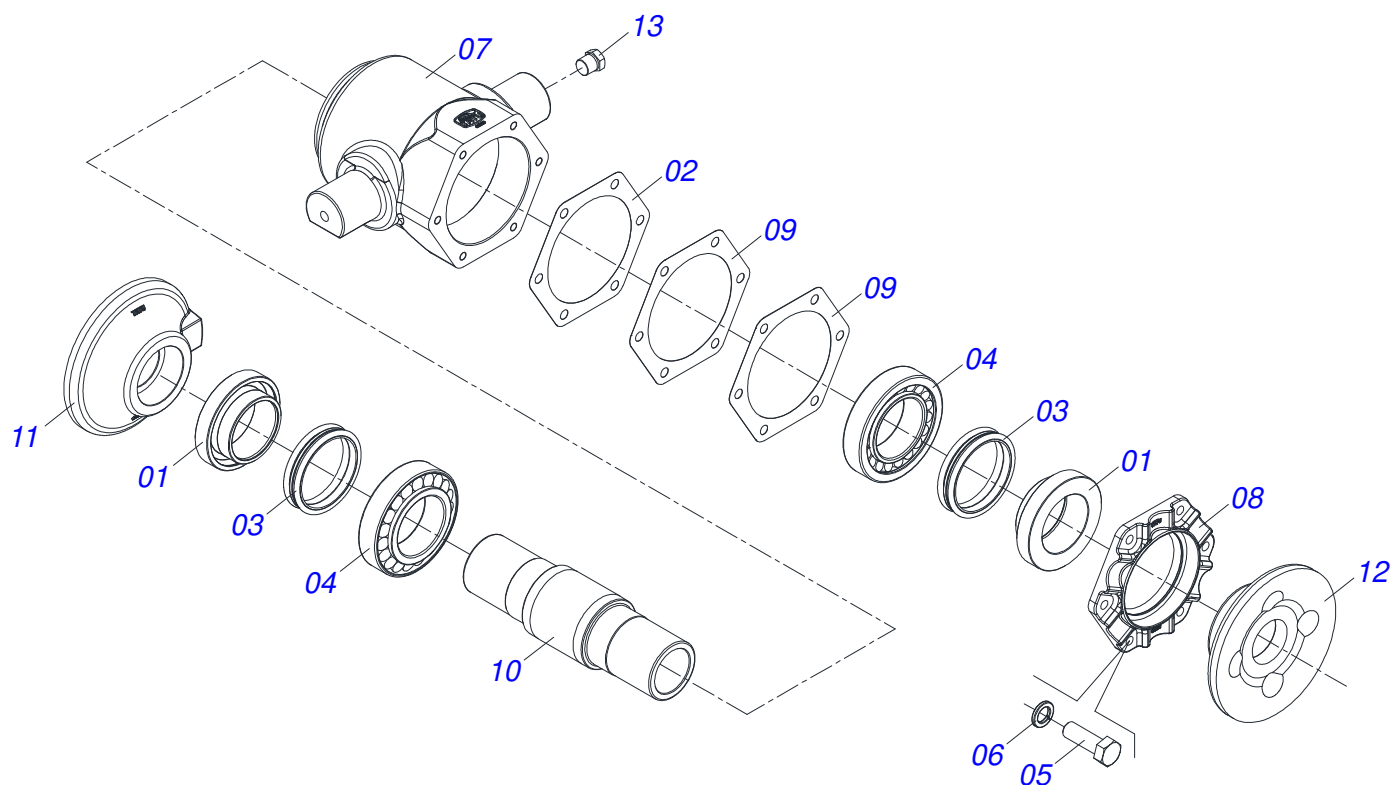
Artículo	Código	Descripción	Ver Pág.	QT
01	0503011627	MACHO ENGANCHE RAP AGR 1/2 NPT		01
02	0503011882	TAPA PLASTICA ENGANCHE RAPIDO		01



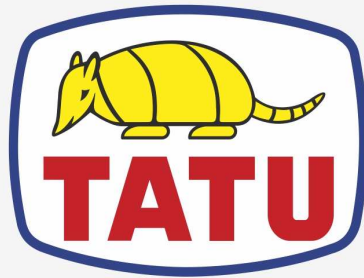
Artículo	Código	Descripción	Ver Pág.	23	25	29
01	0501040693	EJE 2.1/2" X 1610 CON TUERCAS		00	00	02
01A	0501010358	EJE 2.1/2" X 1610		00	00	01
01B	0502040064	TUERCA 2.1/2" UNC 7FPP X 70 99		00	00	02
02	0501040690	EJE 2.1/2" X 2040 CON TUERCAS		01	00	03
02A	0501010357	EJE 2.1/2" X 2060		01	00	01
02B	0502040064	TUERCA 2.1/2" UNC 7FPP X 70 99		02	00	02
03	0501040691	EJE 2.1/2 X 2480 CON TUERCA		03	03	01
03A	0501010356	EJE 2.1/2 X 2480		01	01	01
03B	0502040064	TUERCA 2.1/2" UNC 7FPP X 70 99		02	02	02
04	0501040692	EJE 2.1/2 X 2930 CON TUERCA		00	01	00
04A	0501010355	EJE 2.1/2 X 2930		00	01	00
04B	0502040064	TUERCA 2.1/2" UNC 7FPP X 70 99		00	02	00
05	0502010592	TRABA EJE INTERNO 2.1/2"		06	04	06
06	0502010593	TRABA EJE EXTERNO 2.1/2"		06	04	06
07	0541010368	TRABA TUERCA		12	08	12
08	0503010232	TORNILLO 5/8" UNC X 1.3/4"		16	16	24
09	0541010763	ARANDELA PLANA		16	16	24
10	0503010027	ARANDELA PRESION 5/8		16	16	24
11	0503010013	TUERCA 5/8		16	16	24
12	0531041571	CHUMACERA AGRICOLA DMO 430 X 2.1/2 CON 17 SOPORTE PROTECCION		08	08	12
13	0531040741	TORNILLO 1.1/4 UNC X 5 C S COMPLETO		16	16	24
13A	0503011347	TORNILLO 1.1/4" UNC X 5"		01	01	01
13B	0571010448	BUJE 32,50 X 75 X 16		01	01	01
13C	0501010087	TUERCA 1.1/4"		02	02	02
14	0502012220	SEPARADOR 430 X 2.1/2"		11	13	11
15	0602044224	DR 32 X 12 C86AF04FR2.9/16 10REC		23	25	00
16	0602046001	DR 34 X 9 C120AF04FR2.9/16 12REC		23	25	29
16.	0602046002	DR 34 X 12 C120AF04FR2.9/16 12REC		23	25	29
17	0602048004	DR 36 X 9 C126AF04FR2.9/16 12REC		23	25	29
17.	0602048051	DR 36 X 12 C123AF04FR2.9/16 12REC		23	25	29
18	0602050016	DR 38 X 12 C140AF04FR2.9/16 12REC		23	25	29



Artículo	Código	Descripción	Ver Pág.	QT
01	0531052794	CHUMACERA AGRICOLA DMO 430 X 2.1/2	18	01
02	0531062887	CAPA PROTECCIÓN		01
03	0503010834	TORNILLO 1/2 UNC X 1		04
04	0503010019	ARANDELA PRESION 1/2"		04
05	0502013003	SOPORTE CHUMACERA 2.3/4		01
06	0503011198	TORNILLO 3/4 UNC X 6 CS G.5 ZN		02
07	0503010023	ARANDELA PRESION 3/4 ZN		02
08	0503010014	TUERCA 3/4" UNC		02



Artículo	Código	Descripción	Ver Pág.	QT
01	0502040119	ALOJAMIENTO RETEN C/ BUCHA		02
02	0503035599	JUNTA SELLADO 205 X 160,5 X 0,20		01
03	0503030029	RETENEDOR LP JB-259		02
04	0503013243	RODAMIENTO 32218		02
05	0503010920	TORNILLO 1/2 UNC X 1.1/2 C S G.5 ZN		06
06	0503011440	ARANDELA PRESION		06
07	0502013002	CAJA CHUMACERA		01
08	0502013005	TAPA CAJA CHUMACERA		01
09	0503035600	JUNTA SELLADO 205 X 160,5 X 0,40		02
10	0502040039	EJE		01
11	0502040165	APOYO INT DEL DISCO		01
12	0502040164	APOYO EXT DEL DISCO		01
13	0503010856	TAPON R 3/8 BSPT		02



MARCHESAN

Publicaciones Técnicas | Elaboración y Revisión
JOSÉ DOMINGOS GASPARI

www.marchesan.com.br

