

CATÁLOGO DE PEÇAS

PLANTADEIRAS

PHT3 PLUS

Código: 0501090730



Série: S-0803

Rev.: 00

Data Rev.: JULHO/2004

PEÇAS ORIGINAIS
TATU



PRODUTOS

| Código | Descrição | |
|------------|-------------------------|--------|
| 0111030194 | PHT3 PLUS 3/ 2 C MH | S-0803 |
| 0111030170 | PHT3 PLUS 3/ 2 C MM | S-0803 |
| 0111030199 | PHT3 PLUS 3/ 2 C S/MARC | S-0803 |
| 0111030196 | PHT3 PLUS 3/ 2 D MH | S-0803 |
| 0111030172 | PHT3 PLUS 3/ 2 D MM | S-0803 |
| 0111030201 | PHT3 PLUS 3/ 2 D S/MARC | S-0803 |
| 0111030198 | PHT3 PLUS 3/ 2 H MH | S-0803 |
| 0111030174 | PHT3 PLUS 3/ 2 H MM | S-0803 |
| 0111030203 | PHT3 PLUS 3/ 2 H S/MARC | S-0803 |
| 0111030195 | PHT3 PLUS 3/ 3 C MH | S-0803 |
| 0111030171 | PHT3 PLUS 3/ 3 C MM | S-0803 |
| 0111030200 | PHT3 PLUS 3/ 3 C S/MARC | S-0803 |
| 0111030197 | PHT3 PLUS 3/ 3 D MH | S-0803 |
| 0111030173 | PHT3 PLUS 3/ 3 D MM | S-0803 |
| 0111030202 | PHT3 PLUS 3/ 3 D S/MARC | S-0803 |
| 0111030228 | PHT3 PLUS 3/ 3 H MH | S-0803 |
| 0111030227 | PHT3 PLUS 3/ 3 H MM | S-0803 |
| 0111030231 | PHT3 PLUS 3/ 3 H S/MARC | S-0803 |
| 0111030204 | PHT3 PLUS 5/ 3 C MH | S-0803 |
| 0111030175 | PHT3 PLUS 5/ 3 C MM | S-0803 |
| 0111030209 | PHT3 PLUS 5/ 3 C S/MARC | S-0803 |
| 0111030206 | PHT3 PLUS 5/ 3 D MH | S-0803 |
| 0111030177 | PHT3 PLUS 5/ 3 D MM | S-0803 |
| 0111030211 | PHT3 PLUS 5/ 3 D S/MARC | S-0803 |
| 0111030208 | PHT3 PLUS 5/ 3 H MH | S-0803 |
| 0111030179 | PHT3 PLUS 5/ 3 H MM | S-0803 |
| 0111030213 | PHT3 PLUS 5/ 3 H S/MARC | S-0803 |
| 0111030249 | PHT3 PLUS 5/ 4 C MH | S-0803 |
| 0111030248 | PHT3 PLUS 5/ 4 C MM | S-0803 |
| 0111030247 | PHT3 PLUS 5/ 4 C S/MARC | S-0803 |
| 0111030243 | PHT3 PLUS 5/ 4 D MM | S-0803 |

ATENÇÃO: IMPORTANTE

A MARCHESAN S/A RESERVA O DIREITO DE APERFEIÇOAR E/ OU ALTERAR AS CARACTERÍSTICAS TÉCNICAS DE SEUS PRODUTOS, SEM A OBRIGAÇÃO DE ASSIM PROCEDER COM OS JÁ COMERCIALIZADOS E SEM CONHECIMENTO PRÉVIO DA REVENDA OU DO CONSUMIDOR.

PRODUTOS

| | | |
|------------|-------------------------------|--------|
| 0111030242 | PHT3 PLUS 5/ 4 D S/MARC | S-0803 |
| 0111030251 | PHT3 PLUS 5/ 4 H MM | S-0803 |
| 0111030205 | PHT3 PLUS 5/ 5 C MH | S-0803 |
| 0111030176 | PHT3 PLUS 5/ 5 C MM | S-0803 |
| 0111030210 | PHT3 PLUS 5/ 5 C S/MARC | S-0803 |
| 0111030207 | PHT3 PLUS 5/ 5 D MH | S-0803 |
| 0111030178 | PHT3 PLUS 5/ 5 D MM | S-0803 |
| 0111030212 | PHT3 PLUS 5/ 5 D S/MARC | S-0803 |
| 0111030230 | PHT3 PLUS 5/ 5 H MH | S-0803 |
| 0111030229 | PHT3 PLUS 5/ 5 H MM | S-0803 |
| 0111030232 | PHT3 PLUS 5/ 5 H S/MARC | S-0803 |
| 0111030268 | PHT3 PLUS 5/2 DC DDD HS MM PT | S-803 |
| 0111030269 | PHT3 PLUS 5/2 DC DDD HS PT | S-803 |
| 0111030273 | PHT3 PLUS 5/5 C MM TIT | S-0915 |
| 0111030271 | PHT3 PLUS 5/5 S/L/SEM S/MARC | S-0803 |
| 0111030267 | PHT3 PLUS 7/ 2 C S/ML/DC | S-0803 |
| 0111030181 | PHT3 PLUS 7/ 4 C MH | S-0803 |
| 0111030180 | PHT3 PLUS 7/ 4 C MM | S-0803 |
| 0111030265 | PHT3 PLUS 7/ 4 C MM CPS | S-0803 |
| 0111030214 | PHT3 PLUS 7/ 4 C S/MARC | S-0803 |
| 0111030183 | PHT3 PLUS 7/ 4 D MH | S-0803 |
| 0111030182 | PHT3 PLUS 7/ 4 D MM | S-0803 |
| 0111030215 | PHT3 PLUS 7/ 4 D S/MARC | S-0803 |
| 0111030185 | PHT3 PLUS 7/ 4 H MH | S-0803 |
| 0111030184 | PHT3 PLUS 7/ 4 H MM | S-0803 |
| 0111030216 | PHT3 PLUS 7/ 4 H S/MARC | S-0803 |
| 0111030237 | PHT3 PLUS 7/ 5 C MH | S-0803 |
| 0111030236 | PHT3 PLUS 7/ 5 C MM | S-0803 |
| 0111030233 | PHT3 PLUS 7/ 5 C S/MARC | S-0803 |
| 0111030239 | PHT3 PLUS 7/ 5 D MH | S-0803 |
| 0111030238 | PHT3 PLUS 7/ 5 D MM | S-0803 |
| 0111030234 | PHT3 PLUS 7/ 5 D S/MARC | S-0803 |

ATENÇÃO: IMPORTANTE

A MARCHESAN S/A RESERVA O DIREITO DE APERFEIÇOAR E/ OU ALTERAR AS CARACTERÍSTICAS TÉCNICAS DE SEUS PRODUTOS, SEM A OBRIGAÇÃO DE ASSIM PROCEDER COM OS JÁ COMERCIALIZADOS E SEM CONHECIMENTO PRÉVIO DA REVENDA OU DO CONSUMIDOR.

PRODUTOS

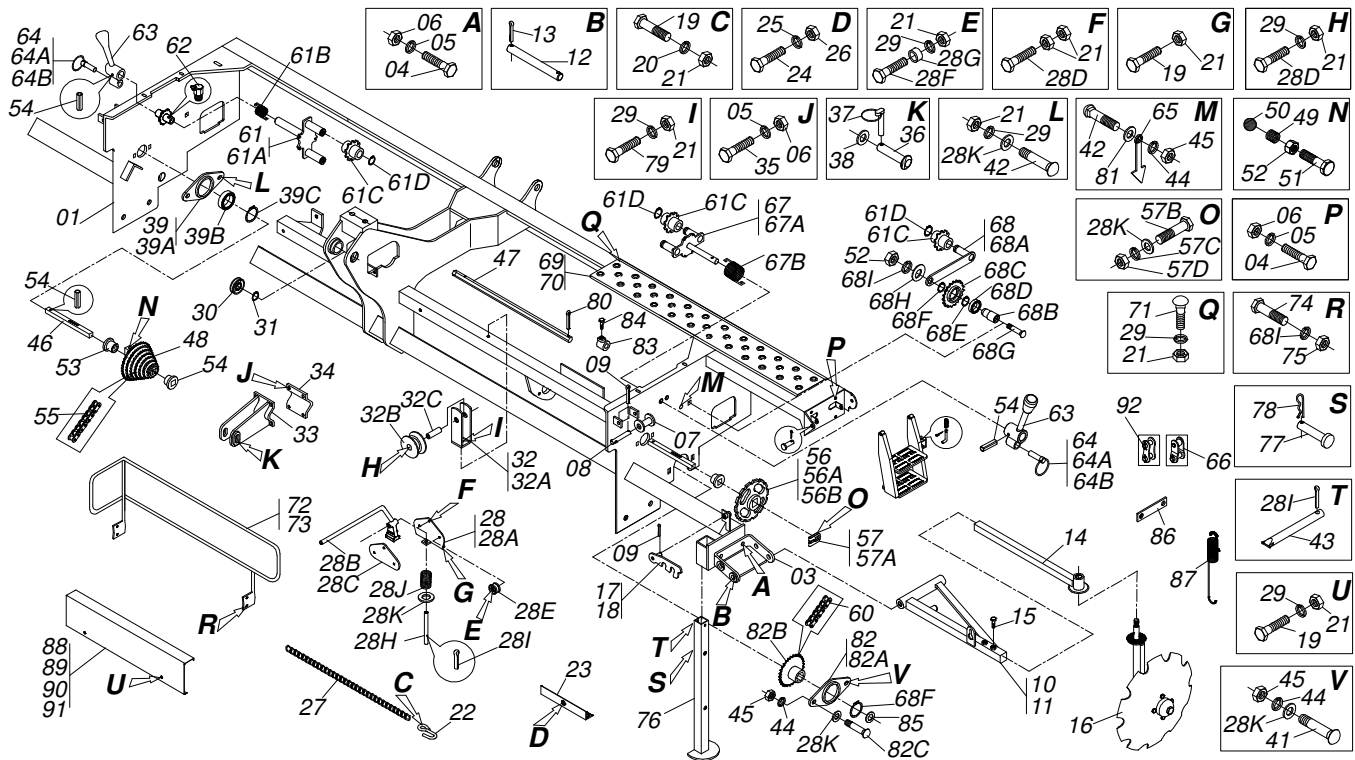
| | | |
|------------|-------------------------|--------|
| 0111030241 | PHT3 PLUS 7/ 5 H MH | S-0803 |
| 0111030240 | PHT3 PLUS 7/ 5 H MM | S-0803 |
| 0111030235 | PHT3 PLUS 7/ 5 H S/MARC | S-0803 |
| 0111030187 | PHT3 PLUS 7/ 6 C MH | S-0803 |
| 0111030186 | PHT3 PLUS 7/ 6 C MM | S-0803 |
| 0111030217 | PHT3 PLUS 7/ 6 C S/MARC | S-0803 |
| 0111030189 | PHT3 PLUS 7/ 6 D MH | S-0803 |
| 0111030188 | PHT3 PLUS 7/ 6 D MM | S-0803 |
| 0111030218 | PHT3 PLUS 7/ 6 D S/MARC | S-0803 |
| 0111030222 | PHT3 PLUS 7/ 6 H MH | S-0803 |
| 0111030221 | PHT3 PLUS 7/ 6 H MM | S-0803 |
| 0111030223 | PHT3 PLUS 7/ 6 H S/MARC | S-0803 |
| 0111030191 | PHT3 PLUS 7/ 7 C MH | S-0803 |
| 0111030190 | PHT3 PLUS 7/ 7 C MM | S-0803 |
| 0111030219 | PHT3 PLUS 7/ 7 C S/MARC | S-0803 |
| 0111030193 | PHT3 PLUS 7/ 7 D MH | S-0803 |
| 0111030192 | PHT3 PLUS 7/ 7 D MM | S-0803 |
| 0111030220 | PHT3 PLUS 7/ 7 D S/MARC | S-0803 |
| 0111030225 | PHT3 PLUS 7/ 7 H MH | S-0803 |
| 0111030224 | PHT3 PLUS 7/ 7 H MM | S-0803 |
| 0111030226 | PHT3 PLUS 7/ 7 H S/MARC | S-0803 |

ATENÇÃO: IMPORTANTE

A MARCHESAN S/A RESERVA O DIREITO DE APERFEIÇOAR E/ OU ALTERAR AS CARACTERÍSTICAS TÉCNICAS DE SEUS PRODUTOS, SEM A OBRIGAÇÃO DE ASSIM PROCEDER COM OS JÁ COMERCIALIZADOS E SEM CONHECIMENTO PRÉVIO DA REVENDA OU DO CONSUMIDOR.

INDICE

| | | | |
|------------|-------------------------------------|-------|----|
| 0909091026 | CHASSI MARC MECANICO (PHT PLUS) | | 1 |
| 0501050633 | DISCO MARC LINHA C PST4/ULTRA/COP/F | | 2 |
| 0909091090 | CHASSI MARC HIDRAULICO (PHT PLUS) | | 3 |
| 0511042197 | CIL H 38,1X63,5 X 572X452 PHT3 PLUS | | 4 |
| 0909091050 | RODADO COMPLETO | | 5 |
| 0501052585 | RODADO S/PNEU PHT2 | | 6 |
| 0909091051 | CAIXA DE ADUBO COMPLETA | | 7 |
| 0909091084 | LINHA SEM/ADB DIR COMPL | | 8 |
| 0909091056 | LINHA SEM PHT3 PLUS | | 9 |
| 0909091089 | DDD SEMENTE 15 X 15 COMPLETO | | 10 |
| 0501054992 | SIST RODA PROF/COMPACT V PHT3 PLUS | | 11 |
| 0501050927 | RODA COMPACT V COMPL PST2 | | 12 |
| 0909090134 | DISTRIBUIDOR DE SEMENTE COMPL | | 13 |
| 0909091087 | LINHA ADUBO COMPLETA | | 14 |
| 0909090102 | DDD DO ADUBO 15" X 15" COMPL | | 15 |
| 0511040570 | DISCO CORTE 16" COMPL PHT3 S-0701 | | 16 |
| 0909091030 | HASTE ESCARIF ADB COMPL | | 17 |
| 0909091097 | CIRCUITO HIDRÁULICO | | 18 |



| Item | Código | Descrição | 05 07 |
|------|------------|---|----------|
| 01 | 0511065034 | CHASSI PHT3 PLUS 5/5 | S-0803 |
| 02 | 0511065066 | CHASSI PHT3 PLUS 7/7 | S-0803 |
| 03 | 0511062811 | SUPT MARC LINHA | PHT3 |
| 04 | 0501010100 | PARAF 5/8 UNC X 2 C S G.5 ZN | 04 04 |
| 05 | 0503010027 | ARRUELA PRESSAO 5/8 ZN 1K01574 | 12 12 |
| 06 | 0503012412 | PORCA S. AUTOTRAV MEC/TORQUE 5/8 UNC G.5 ZN | 12 12 |
| 07 | 0502010421 | ROLD LAT | PST |
| 08 | 0521010641 | EIXO JUNCAO FIXD MOLA | PST2 ZN |
| 09 | 0503010257 | CONTRAPINO 1/8 X 1 SA | 1G13310 |
| 10 | 0511062836 | BRACO DIR MARC LINHA | PHT3 |
| 11 | 0511062837 | BRACO ESQ MARC LINHA | PHT3 |
| 12 | 0531012400 | EIXO JUNCAO 19,05 X 257 | PHT3 |
| 13 | 0503010577 | CONTRAPINO 3/16 X 1.1/4 | 04 04 |
| 14 | 0511061610 | BRACO MARC LINHA | PHT2 |
| 15 | 0501018535 | PARAF 1/2 UNC X 1 CSPC G.5 ZN | 04 04 |
| 16 | 0501050633 | DISCO MARC LINHA C PST4/ULTRA/COP/F | 02 02 |
| 17 | 0511062908 | TRAVA DIR MARCADOR LINHA | PHT3 |
| 18 | 0511062914 | TRAVA ESQ MARCADOR LINHA | PHT3 |
| 19 | 0503010237 | PARAF 3/8 UNC X 1 C S G.5 ZN | 08 08 |
| 20 | 0501010984 | ARRUELA LISA 10,50 X 27 X 3,00 ZN | 04 04 |
| 21 | 0503010026 | PORCA S. 3/8 UNC G.5 ZN | 26 26 |
| 22 | 0501013783 | GANCHO CORR | PST |
| 23 | 0541016683 | CANTONEIRA 220X2.1/2X5/16 | PST PLUS |
| 24 | 0501010276 | PARAF 1 UNC X 3 C.S. G.5 ZN | 01 01 |
| 25 | 0503010012 | ARRUELA PRESSAO 1 ZN 1K01602 | 01 01 |
| 26 | 0501010059 | PORCA S. 1 UNC (PESADA) G.5 ZN | 01 01 |
| 27 | 0501014152 | CORR 5,0 X 6000 252 ELOS TORC ZINC | 01 01 |
| 28 | 0501052571 | SUPT ALAV DESARME COMPL | PHT2 |
| 28A | 0511061292 | SUPT FIXD ALAVANCA | PHT2 |
| 28B | 0501068881 | ACIOND | PHT |
| 28C | 0521016764 | FIXD ROLDANA | PHT2 |
| 28D | 0503011268 | PARAF 3/8 UNC X 2.1/2 C S G.5 ZN | 01 01 |
| 28E | 0502010420 | ROLD CENTR 70 X 37 | PHT |



PHT3 PLUS
CHASSI MARC MECANICO (PHT PLUS)

Página 1
0909091026

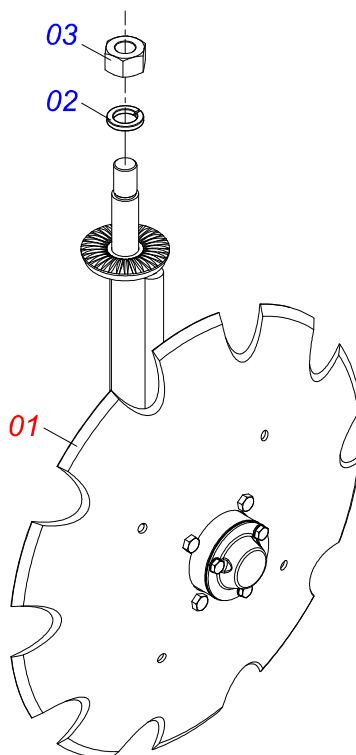
| Item | Código | Descrição | 05 07 |
|------|------------|---|-------|
| 28F | 0503011179 | PARAF 3/8 UNC X 2.1/4 C S G.5 ZN | 02 02 |
| 28G | 0511014569 | LUVA 10 X 19,05 X 36 PHT | 02 02 |
| 28H | 0511010804 | VARAO MOLA PHT | 01 01 |
| 28I | 0503010140 | CONTRAPINO 1/8 X 3/4 | 04 04 |
| 28J | 0503030078 | MOLA COMPR 12 X 40 X 1,3 | 02 02 |
| 28K | 0501010694 | ARRUELA LISA 8,50 X 18 X 1,50 ZN | 12 12 |
| 29 | 0503010025 | ARRUELA PRESSAO 3/8 ZN 1K01527 | 22 22 |
| 30 | 0541010772 | ROLD CORR MARC MEC PHT3 PLUS | 02 02 |
| 31 | 0503010391 | ANEL RET P/EIXO 501038 | 02 02 |
| 32 | 0501054970 | GUIA CORR MARCADOR MEC PHT3 PLUS | 02 02 |
| 32A | 0511065218 | SUPT ROLDANA PHT3 PLUS MM | 01 01 |
| 32B | 0502011231 | ROLD CENTR 81 X 37 PST2 | 01 01 |
| 32C | 0511019373 | LUVA 10 X 15,88 X 38 PHT | 01 01 |
| 33 | 0511065048 | ENG INF MEDIO PHT3 PLUS | 02 02 |
| 34 | 0511064353 | PREND ENG PHT3 HIDR PN | 02 02 |
| 35 | 0501013233 | PARAF 5/8 UNC X 2.3/4 C S G.5 ZN | 08 08 |
| 36 | 0521010581 | EIXO JUNCAO 25 X 125 FURO 110 ZN ATCR 12A28 | 02 02 |
| 37 | 0503030085 | PINO TRAVA 5,7 X 40 | 02 02 |
| 38 | 0501010065 | ARRUELA LISA 28 X 58 X 4,75 ZN | 02 02 |
| 39 | 0501052759 | MANCAL CX CAMBIO COMPL PST ULTRA | 06 06 |
| 39A | 0502011697 | MANCAL CX CAMBIO PST ULTRA | 01 01 |
| 39B | 0503011410 | ROL 6005 2RS1 | 01 01 |
| 39C | 0503011105 | ANEL RET P/FURO 502047 | 01 01 |
| 40 | 0541010568 | CALCO MANCAL 8,00 PHT3 PLUS | 04 04 |
| 41 | 0501010942 | PARAF 3/8 UNC X 1.1/4 CAPQ G.2 ZN | 08 08 |
| 42 | 0503011953 | PARAF 5/16 UNC X 1 CAPQ G.2 ZN | 05 05 |
| 43 | 0521010530 | EIXO JUNCAO 6,80 X 60 PST2 ZN | 02 02 |
| 44 | 0503010179 | ARRUELA PRESSAO 5/16 ZN 1K01528 | 09 09 |
| 45 | 0503010337 | PORCA S. 5/16 UNC G.5 ZN | 09 09 |
| 46 | 0541010650 | EIXO MOTOR SEM/ADB 650 PHT3 PLUS 5 | 02 |
| 47 | 0541011161 | EIXO MOTOR SEM/ADB 900 PHT3 PLUS 7 | 02 |
| 48 | 0511060396 | CONE EIXO MOV/MOT SIST ADB ULTRA | 04 04 |
| 49 | 0503031512 | MOLA COMPR 10,50X 1,50 X P3,50 X 16 | 04 04 |
| 50 | 0503012389 | ESFERA 1/2 PST ULTRA | 04 04 |
| 51 | 0503010395 | PARAF 1/2 UNC X 1.1/4 CSRT G.5 ZN | 04 04 |
| 52 | 0503010060 | PORCA S. 1/2 UNC G.5 ZN | 05 05 |
| 53 | 0503030303 | ARRUELA APOIO | 04 04 |
| 54 | 0503010292 | PINO ELAST 701164 6 X 40 | 06 06 |
| 55 | 0503012772 | CORR 40-1 X 80 ELOS + REDUCAO | 02 02 |
| 56 | 0501054966 | ENGR 14Z P1.1/4 FQ20 PHT3 PLUS | 02 02 |
| 57 | 0501053788 | PRENDEDOR EIXO Q3/4 COMPL CAC/SDA2 | 04 04 |
| 57A | 0521010691 | PRENDEDOR EIXO Q3/4 SDA2 | 01 01 |
| 57B | 0503010373 | PARAF 1/4 UNC X 2 C S G.2 ZN | 01 01 |
| 57C | 0503010143 | ARRUELA PRESSAO 1/4 ZN 1K01518 | 01 01 |
| 57D | 0503010144 | PORCA S. 1/4 UNC G.5 ZN | 01 01 |
| 58 | 0502010671 | MANCAL AGR EIXO Q 3/4 CEN CAC | 01 01 |
| 59 | 0501052560 | SINALIZADOR EIXO MOTOR COMPL PST3 | 01 01 |
| 59A | 0503031825 | SINALIZADOR EIXO MOTOR PST3/ULT/COP | 02 02 |
| 59B | 0503010240 | PARAF 5/16 UNC X 3/4 C S G.2 ZN | 02 02 |
| 60 | 0503012718 | CORR 40-1 X 111 ELOS + EMENDA | 01 01 |
| 61 | 0501052236 | ESTIC CORR DIR MAIOR COMP PST ULTRA | 01 01 |
| 61A | 0511060392 | ESTIC DIR CORR MAIOR ULTRA | 01 01 |
| 61B | 0503031366 | MOLA TORC DIR RECAMBIO PST2 TR AC | 01 01 |
| 61C | 0503031805 | ENGR 11Z P1/2 ULTRA | 02 02 |
| 61D | 0503010302 | ANEL RET P/EIXO 501019 | 02 02 |
| 62 | 0502011758 | ALAVANCA ESTIC TRA PST3/ULTRA | 02 02 |
| 63 | 0501048790 | EIXO COMPL C/ARGOLA PST-2 | 02 02 |
| 63A | 0521012476 | EIXO ALAV CAMBIO PST2 TR ZN | 01 01 |
| 63B | 0503031369 | ARGOLA 40 X 2,5 PST2 TR | 01 01 |
| 64 | 0541010591 | MARCADOR NIVEL PHT3 PLUS | 01 01 |
| 65 | 0503011751 | REDUCAO 40-1 | 01 01 |
| 66 | 0501052237 | ESTIC CORR ESQ MAIOR COMP PST ULTRA | 01 01 |



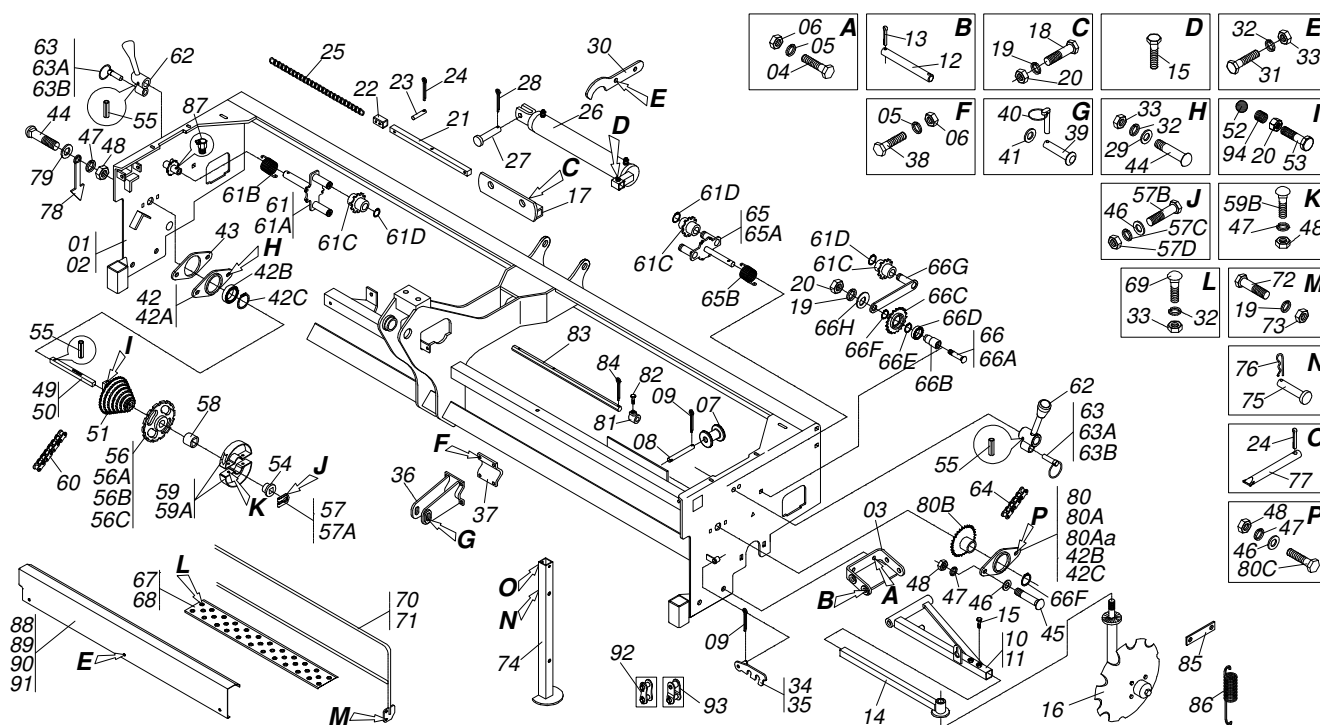
PHT3 PLUS
CHASSI MARC MECANICO (PHT PLUS)

Página 1
0909091026

| Item | Código | Descrição | 05 07 |
|------|------------|-------------------------------------|-------|
| 66A | 0511060392 | ESTIC DIR CORR MAIOR ULTRA | 01 01 |
| 66B | 0503031367 | MOLA TORC ESQ RECAMBIO PST2 TR | 01 01 |
| 67 | 0501054934 | ESTIC CORR SEM COMPL PHT3 PLUS | 01 01 |
| 67A | 0511065088 | ESTIC CORR SEMENTE PHT3 PLUS | 01 01 |
| 67B | 0541010752 | EIXO SUPT ESTIC CORR SEM PHT3 PLUS | 01 01 |
| 67C | 0511062169 | ENGR 21Z P 1/2 ULTRA P | 01 01 |
| 67D | 0503011405 | ROL 6005 Z | 01 01 |
| 67E | 0503011105 | ANEL RET P/FURO 502047 | 01 01 |
| 67F | 0503010406 | ANEL RET P/EIXO 501025 | 01 01 |
| 67G | 0503012110 | PARAF 1/2 UNC X 3.3/4 CAPQ G.5 ZN | 01 01 |
| 67H | 0511017302 | ARRUELA LISA 13,50 X 32,50 X 3,0 ZN | 01 01 |
| 67I | 0503010019 | ARRUELA PRESSAO 1/2 ZN 1K01556 | 01 01 |
| 68 | 0541010566 | PLATAFORMA 2160 PHT3 PLUS 5/5 | 01 |
| 69 | 0541010691 | PLATAFORMA 3060 PHT3 PLUS 7/7 | 01 |
| 70 | 0501011643 | PARAF 3/8 UNC X 1 C A PQ G.2 ZN | 04 04 |
| 71 | 0511065035 | CORRIMAO PHT3 PLUS 5/5 S-0803 | 01 |
| 72 | 0511065068 | CORRIMAO PHT3 PLUS 7/7 S-0803 | 01 |
| 73 | 0501011600 | PARAF 1/2 BSW X 1.1/4 CAPQ G.2 ZN | 04 04 |
| 74 | 0503010020 | PORCA 1/2 BSW 12FPP ALTA ZN 1K03768 | 04 04 |
| 75 | 0501065337 | DESC PHT | 02 02 |
| 76 | 0521010809 | EIXO JUNCAO 11,11 X 64 SDA2E | 02 02 |
| 77 | 0503030168 | CUPILHA 3 X 50 SDA 11/6 | 02 02 |
| 78 | 0503010751 | PARAF 3/8 UNC X 1.1/4 C S G.5 ZN | 01 01 |
| 79 | 0503010300 | CONTRAPINO 5/32 X 1 | 02 02 |
| 80 | 0541010592 | ARRUELA LISA Q8,30 X 15,50 X 4,0 ZN | 01 01 |
| 81 | 0501053608 | MANCAL C/ENGR 20Z EIXO SEXT 5/8 COP | 01 01 |
| 81A | 0501053609 | MANCAL DUPLO TRANSM SEM 5/8 COP | 01 01 |
| 81Aa | 0502011987 | CX MANCAL DUPLO CPD2 | 01 01 |
| 81Ab | 0503011105 | ANEL RET P/FURO 502047 | 01 01 |
| 81Ac | 0503011410 | ROL 6005 2RS1 | 01 01 |
| 81B | 0511063106 | EIXO MANCAL DUPLO 20Z C/F 16,5 COP | 01 01 |
| 81C | 0503010365 | PARAF 5/16 UNC X 1.1/4 C S G.5 ZN | 02 02 |
| 82 | 0502040725 | LUVA TRAVA GUIA MOLA PST2 | 01 01 |
| 83 | 0503010834 | PARAF 1/2 UNC X 1 C S G.5 ZN | 01 01 |
| 84 | 0501013352 | ARRUELA LISA SEXT 13 X 26 X 1,90 ZN | 03 03 |
| 85 | 0541013034 | FIXADOR MOLA PHT3 PLUS | 01 01 |
| 86 | 0503030242 | MOLA TRAC 20 X 120 X 2 | 01 01 |
| 87 | 0503010004 | GRAXEIRA 1890 3/8 (1/8 BSP) | 01 01 |
| 88 | 0541010852 | CAPA DIR PROT CORR MARC PHT3 5/5 PL | 01 |
| 89 | 0541010853 | CAPA ESQ PROT CORR MARC PHT3 5/5 PL | 01 |
| 90 | 0541010787 | CAPA DIR PROT CORR MARC PHT3 PLUS | 01 |
| 91 | 0541010788 | CAPA ESQ PROT CORR MARC PHT3 PLUS | 01 |
| 92 | 0503011750 | EMENDA COMUM C/TRAVA 40-1 | 01 01 |
| 93 | 0521013432 | EIXO SEXT 5/8 X 1500 ULTRA 7 | 01 01 |
| 95 | 0909091026 | CHASSI MARC MECANICO (PHT PLUS) | |



| Item | Código | Descrição | QT |
|------|------------|-------------------------------------|----|
| 01 | 0511053904 | DISCO MARC LINHA PST4/ULTR/COP/FLEX | 01 |
| 02 | 0503010023 | ARRUELA PRESSAO 3/4 ZN 1K01584 | 01 |
| 03 | 0503010014 | PORCA S. 3/4 UNC (PESADA) G.5 ZN | 01 |



| Item | Código | Descrição | | 5/5 | 5/7 |
|------|------------|---|--------|-----|-----|
| 01 | 0511065034 | CHASSI PHT3 PLUS 5/5 | S-0803 | 01 | |
| 02 | 0511065066 | CHASSI PHT3 PLUS 7/7 | S-0803 | | 01 |
| 03 | 0511062811 | SUPT MARC LINHA | PHT3 | 02 | 02 |
| 04 | 0501010100 | PARAF 5/8 UNC X 2 C S G.5 ZN | | 04 | 04 |
| 05 | 0503010027 | ARRUELA PRESSAO 5/8 ZN 1K01574 | | 12 | 12 |
| 06 | 0503012412 | PORCA S. AUTOTRAV MEC/TORQUE 5/8 UNC G.5 ZN | | 12 | 12 |
| 07 | 0502010421 | ROLD LAT PST | | 02 | 02 |
| 08 | 0521010641 | EIXO JUNCAO FIXD MOLA PST2 ZN | | 02 | 02 |
| 09 | 0503010257 | CONTRAPINO 1/8 X 1 SA 1G13310 | | 04 | 04 |
| 10 | 0511062836 | BRACO DIR MARC LINHA PHT3 | | 01 | 01 |
| 11 | 0511062837 | BRACO ESQ MARC LINHA PHT3 | | 01 | 01 |
| 12 | 0531012400 | EIXO JUNCAO 19,05 X 257 PHT3 | | 02 | 02 |
| 13 | 0503010577 | CONTRAPINO 3/16 X 1.1/4 | | 04 | 04 |
| 14 | 0511061610 | BRACO MARC LINHA PHT2 | | 02 | 02 |
| 15 | 0501018535 | PARAF 1/2 UNC X 1 CSPC G.5 ZN | | 05 | 05 |
| 16 | 0501050633 | DISCO MARC LINHA C PST4/ULTRA/COP/F | | 01 | 01 |
| 17 | 0501065640 | GUIA VARAO MARC LINHA | | 01 | 01 |
| 18 | 0503010920 | PARAF 1/2 UNC X 1.1/2 C S G.5 ZN | | 02 | 02 |
| 19 | 0503010019 | ARRUELA PRESSAO 1/2 ZN 1K01556 | | 07 | 07 |
| 20 | 0503010060 | PORCA S. 1/2 UNC G.5 ZN | | 07 | 07 |
| 21 | 0541010644 | EIXO MARCADOR LINHA PHT3 PLUS | | 01 | 01 |
| 22 | 0541010791 | ENGATE CORR MARC LINHA PHT3 PLUS | | 02 | 02 |
| 23 | 0521010539 | EIXO J 8,30X31 C A PSA3 25L ZN 1G139208 | | 04 | 04 |
| 24 | 0503010140 | CONTRAPINO 1/8 X 3/4 | | 06 | 06 |
| 25 | 0503012638 | CORR 5,0 X 1310 TORC ZINCADA | | 02 | 02 |
| 26 | 0511042197 | CIL H 38,1X63,5 X 572X452 PHT3 PLUS | | 01 | 01 |
| 27 | 0521010561 | EIXO JUNCAO 18 X 53 AR SA | | 01 | 01 |
| 28 | 0503010018 | CONTRAPINO 5/32 X 1.1/2 | | 01 | 01 |
| 29 | 0501010984 | ARRUELA LISA 10,50 X 27 X 3,00 ZN | | 08 | 08 |
| 30 | 0541010570 | FIXADOR GUIA CIL HIDR PHT3 PLUS | | 01 | 01 |
| 31 | 0503010237 | PARAF 3/8 UNC X 1 C S G.5 ZN | | 02 | 02 |
| 32 | 0503010025 | ARRUELA PRESSAO 3/8 ZN 1K01527 | | 14 | 14 |
| 33 | 0503010026 | PORCA S. 3/8 UNC G.5 ZN | | 14 | 14 |

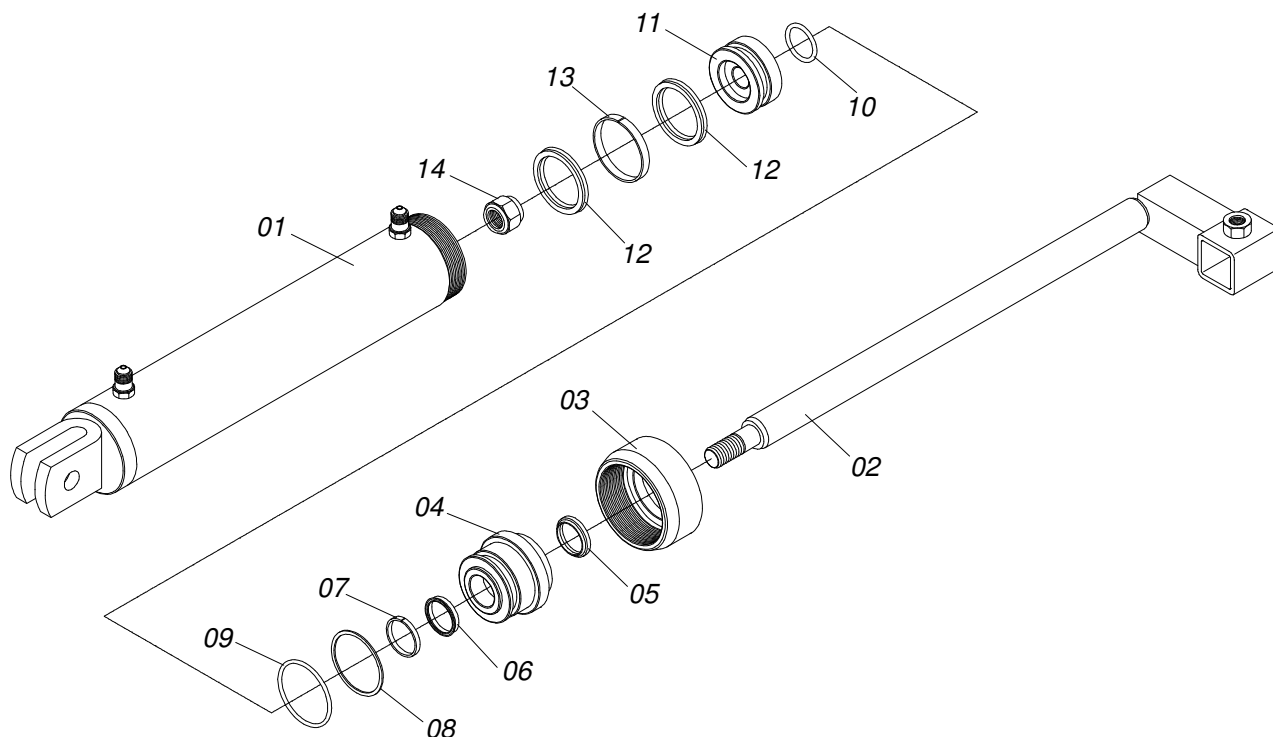
| Item | Código | Descrição | 5/5 | 5/7 |
|------|------------|---|-----|-----|
| 34 | 0511062908 | TRAVA DIR MARCADOR LINHA PHT3 | 01 | 01 |
| 35 | 0511062914 | TRAVA ESQ MARCADOR LINHA PHT3 | 01 | 01 |
| 36 | 0511065048 | ENG INF MEDIO PHT3 PLUS | 02 | 02 |
| 37 | 0511064353 | PREND ENG PHT3 HIDR PN | 02 | 02 |
| 38 | 0501013233 | PARAF 5/8 UNC X 2.3/4 C S G.5 ZN | 08 | 08 |
| 39 | 0521010581 | EIXO JUNCAO 25 X 125 FURO 110 ZN ATCR 12A28 | 02 | 02 |
| 40 | 0503030085 | PINO TRAVA 5,7 X 40 | 02 | 02 |
| 41 | 0501010065 | ARRUELA LISA 28 X 58 X 4,75 ZN | 02 | 02 |
| 42 | 0501052759 | MANCAL CX CAMBIO COMPL PST ULTRA | 06 | 06 |
| 42A | 0502011697 | MANCAL CX CAMBIO PST ULTRA | 01 | 01 |
| 42B | 0503011410 | ROL 6005 2RS1 | 01 | 01 |
| 42C | 0503011105 | ANEL RET P/FURO 502047 | 01 | 01 |
| 43 | 0541010568 | CALCO MANCAL 8,00 PHT3 PLUS | 04 | 04 |
| 44 | 0501010942 | PARAF 3/8 UNC X 1.1/4 CAPQ G.2 ZN | 08 | 08 |
| 45 | 0503011953 | PARAF 5/16 UNC X 1 CAPQ G.2 ZN | 05 | 05 |
| 46 | 0501010694 | ARRUELA LISA 8,50 X 18 X 1,50 ZN | 09 | 09 |
| 47 | 0503010179 | ARRUELA PRESSAO 5/16 ZN 1K01528 | 09 | 09 |
| 48 | 0503010337 | PORCA S. 5/16 UNC G.5 ZN | 09 | 09 |
| 49 | 0541010650 | EIXO MOTOR SEM/ADB 650 PHT3 PLUS 5 | 02 | |
| 50 | 0541011161 | EIXO MOTOR SEM/ADB 900 PHT3 PLUS 7 | | 02 |
| 51 | 0511060396 | CONE EIXO MOV/MOT SIST ADB ULTRA | 04 | 04 |
| 52 | 0503012389 | ESFERA 1/2 PST ULTRA | 04 | 04 |
| 53 | 0503010395 | PARAF 1/2 UNC X 1.1/4 CSRT G.5 ZN | 04 | 04 |
| 54 | 0503030303 | ARRUELA APOIO | 04 | 04 |
| 55 | 0503010292 | PINO ELAST 701164 6 X 40 | 06 | 06 |
| 56 | 0501054966 | ENGR 14Z P1.1/4 FQ20 PHT3 PLUS | 02 | 02 |
| 56A | 0502011334 | ENGR 14Z P 31,75 FR35,20 PST2 | 01 | 01 |
| 56B | 0502012232 | MANCAL AGR EIXO Q 3/4 PHT3 PLUS | 01 | 01 |
| 56C | 0503010846 | PINO ELAST 701179 8 X 14 | 01 | 01 |
| 57 | 0501053788 | PRENDEDOR EIXO Q3/4 COMPL CAC/SDA2 | 04 | 04 |
| 57A | 0521010691 | PRENDEDOR EIXO Q3/4 SDA2 | 01 | 01 |
| 57B | 0503010373 | PARAF 1/4 UNC X 2 C S G.2 ZN | 01 | 01 |
| 57C | 0503010143 | ARRUELA PRESSAO 1/4 ZN 1K01518 | 01 | 01 |
| 57D | 0503010144 | PORCA S. 1/4 UNC G.5 ZN | 01 | 01 |
| 58 | 0502010671 | MANCAL AGR EIXO Q 3/4 CEN CAC | 01 | 01 |
| 59 | 0501052560 | SINALIZADOR EIXO MOTOR COMPL PST3 | 01 | 01 |
| 59A | 0503031825 | SINALIZADOR EIXO MOTOR PST3/ULT/COP | 02 | 02 |
| 59B | 0503010240 | PARAF 5/16 UNC X 3/4 C S G.2 ZN | 02 | 02 |
| 60 | 0503012772 | CORR 40-1 X 80 ELOS + REDUCAO | 02 | 02 |
| 61 | 0501052236 | ESTIC CORR DIR MAIOR COMP PST ULTRA | 01 | 01 |
| 61A | 0511060392 | ESTIC DIR CORR MAIOR ULTRA | 01 | 01 |
| 61B | 0503031366 | MOLA TORC DIR RECAMBIO PST2 TR AC | 01 | 01 |
| 61C | 0503031805 | ENGR 11Z P1/2 ULTRA | 02 | 02 |
| 61D | 0503010302 | ANEL RET P/EIXO 501019 | 02 | 02 |
| 62 | 0502011758 | ALAVANCA ESTIC TRA PST3/ULTRA | 02 | 02 |
| 63 | 0501048790 | EIXO COMPL C/ARGOLA PST-2 | 02 | 02 |
| 63A | 0521012476 | EIXO ALAV CAMBIO PST2 TR ZN | 01 | 01 |
| 63B | 0503031369 | ARGOLA 40 X 2,5 PST2 TR | 01 | 01 |
| 64 | 0503012718 | CORR 40-1 X 111 ELOS + EMENDA | 01 | 01 |
| 65 | 0501052237 | ESTIC CORR ESQ MAIOR COMP PST ULTRA | 01 | 01 |
| 65A | 0511060392 | ESTIC DIR CORR MAIOR ULTRA | 01 | 01 |
| 65B | 0503031367 | MOLA TORC ESQ RECAMBIO PST2 TR | 01 | 01 |
| 66 | 0501054934 | ESTIC CORR SEM COMPL PHT3 PLUS | 01 | 01 |
| 66A | 0503012110 | PARAF 1/2 UNC X 3.3/4 CAPQ G.5 ZN | 01 | 01 |
| 66B | 0541010752 | EIXO SUPT ESTIC CORR SEM PHT3 PLUS | 01 | 01 |
| 66C | 0511062169 | ENGR 21Z P 1/2 ULTRA P | 01 | 01 |
| 66D | 0503011405 | ROL 6005 Z | 01 | 01 |
| 66E | 0503011105 | ANEL RET P/FURO 502047 | 01 | 01 |
| 66F | 0503010406 | ANEL RET P/EIXO 501025 | 01 | 01 |
| 66G | 0511065088 | ESTIC CORR SEMENTE PHT3 PLUS | 01 | 01 |
| 66H | 0511017302 | ARRUELA LISA 13,50 X 32,50 X 3,0 ZN | 01 | 01 |
| 67 | 0541010566 | PLATAFORMA 2160 PHT3 PLUS 5/5 | 01 | |



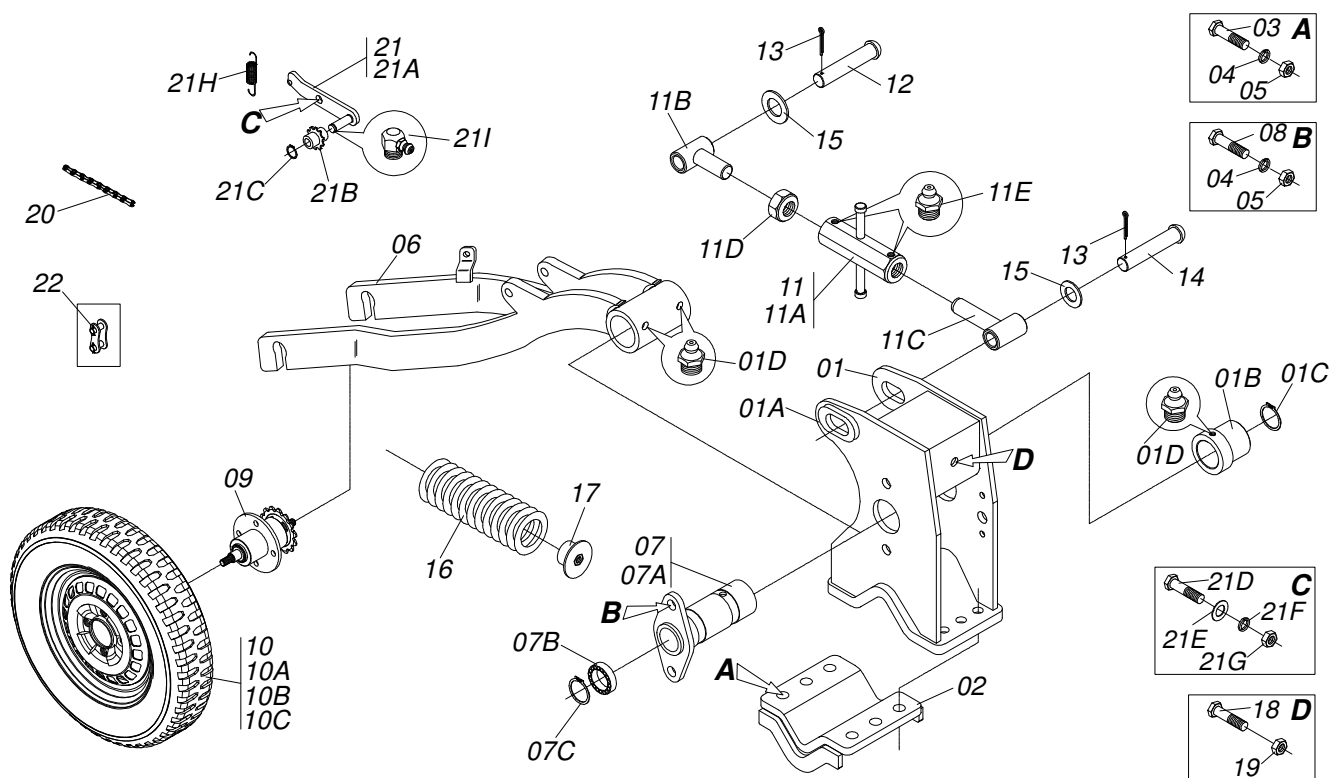
PHT3 PLUS
CHASSI MARC HIDRAULICO (PHT PLUS)

Página 3
0909091090

| Item | Código | Descrição | 5/5 | 5/7 |
|------|------------|-------------------------------------|-----|-----|
| 68 | 0541010691 | PLATAFORMA 3060 PHT3 PLUS 7/7 | | 01 |
| 69 | 0501011643 | PARAF 3/8 UNC X 1 C A PQ G.2 ZN | 04 | 04 |
| 70 | 0511065035 | CORRIMAO PHT3 PLUS 5/5 S-0803 | | 01 |
| 71 | 0511065068 | CORRIMAO PHT3 PLUS 7/7 S-0803 | | 01 |
| 72 | 0501011600 | PARAF 1/2 BSW X 1.1/4 CAPQ G.2 ZN | 04 | 04 |
| 73 | 0503010020 | PORCA 1/2 BSW 12FPP ALTA ZN 1K03768 | 04 | 04 |
| 74 | 0501065337 | DESC PHT | 02 | 02 |
| 75 | 0521010809 | EIXO JUNCAO 11,11 X 64 SDA2E | 02 | 02 |
| 76 | 0503030168 | CUPILHA 3 X 50 SDA 11/6 | 02 | 02 |
| 77 | 0521010530 | EIXO JUNCAO 6,80 X 60 PST2 ZN | 02 | 02 |
| 78 | 0541010591 | MARCADOR NIVEL PHT3 PLUS | 01 | 01 |
| 79 | 0541010592 | ARRUELA LISA Q8,30 X 15,50 X 4,0 ZN | 01 | 01 |
| 80 | 0501053608 | MANCAL C/ENGR 20Z EIXO SEXT 5/8 COP | 01 | 01 |
| 80A | 0501053609 | MANCAL DUPLO TRANSM SEM 5/8 COP | 01 | 01 |
| 80Aa | 0502011987 | CX MANCAL DUPLO CPD2 | 01 | 01 |
| 80B | 0511063106 | EIXO MANCAL DUPLO 20Z C/F 16,5 COP | 01 | 01 |
| 80C | 0503010365 | PARAF 5/16 UNC X 1.1/4 C S G.5 ZN | 02 | 02 |
| 81 | 0502040725 | LUVA TRAVA GUIA MOLA PST2 | 01 | 01 |
| 82 | 0503010834 | PARAF 1/2 UNC X 1 C S G.5 ZN | 01 | 01 |
| 83 | 0521013432 | EIXO SEXT 5/8 X 1500 ULTRA 7 | 01 | 01 |
| 84 | 0503010300 | CONTRAPINO 5/32 X 1 | 02 | 02 |
| 85 | 0541013034 | FIXADOR MOLA PHT3 PLUS | 01 | 01 |
| 86 | 0503030242 | MOLA TRAC 20 X 120 X 2 | 01 | 01 |
| 87 | 0503010004 | GRAXEIRA 1890 3/8 (1/8 BSP) | 01 | 01 |
| 88 | 0541010852 | CAPA DIR PROT CORR MARC PHT3 5/5 PL | | 01 |
| 89 | 0541010853 | CAPA ESQ PROT CORR MARC PHT3 5/5 PL | | 01 |
| 90 | 0541010787 | CAPA DIR PROT CORR MARC PHT3 PLUS | | 01 |
| 91 | 0541010788 | CAPA ESQ PROT CORR MARC PHT3 PLUS | | 01 |
| 92 | 0503011750 | EMENDA COMUM C/TRAVA 40-1 | 01 | 01 |
| 93 | 0503011751 | REDUCAO 40-1 | 01 | 01 |
| 94 | 0503031512 | MOLA COMPR 10,50X 1,50 X P3,50 X 16 | 04 | 04 |



| Item | Código | Descrição | QT |
|------|------------|---|----|
| 01 | 0511065051 | CAMISA CIL 63,50 X 538 PHT3 PLUS | 01 |
| 02 | 0511063046 | EXTENSOR 38,10 X 502 PHT3 | 01 |
| 03 | 0502010471 | TAMPA MOVEL 63,50 | 01 |
| 04 | 0502010780 | SUPT ANEIS 38,1 X 63,5 | 01 |
| 05 | 0503010163 | ANEL RASPD D-1500 | 01 |
| 06 | 0503010989 | GAXETA 1870-1500-375-B | 01 |
| 07 | 0503010970 | ANEL G.I.1.1/2X2X1/2 W1-1650-500 PK | 01 |
| 08 | 0503011058 | ANEL BACK-UP 8-330 | 01 |
| 09 | 0503010161 | ANEL O RING 2-330 N 3006 9B 1G85179 | 01 |
| 10 | 0503010285 | ANEL O RING 2-222 N 3006-9B 1G85090 | 01 |
| 11 | 0502010783 | EMBOLO 38 X 63,50 | 01 |
| 12 | 0503010160 | GAXETA 2500 2000 | 02 |
| 13 | 0503010973 | ANEL G.E.2.1/2X3X1/2 W2-2500-500 PK | 01 |
| 14 | 0503010063 | PORCA S. AUTOTRAV C/NYLON 1 UNS ALTA G.5 ZN | 01 |
| 15 | 0501032666 | JOGO REP COMPL CIL 38,10 X 63,50 1G112646 | |



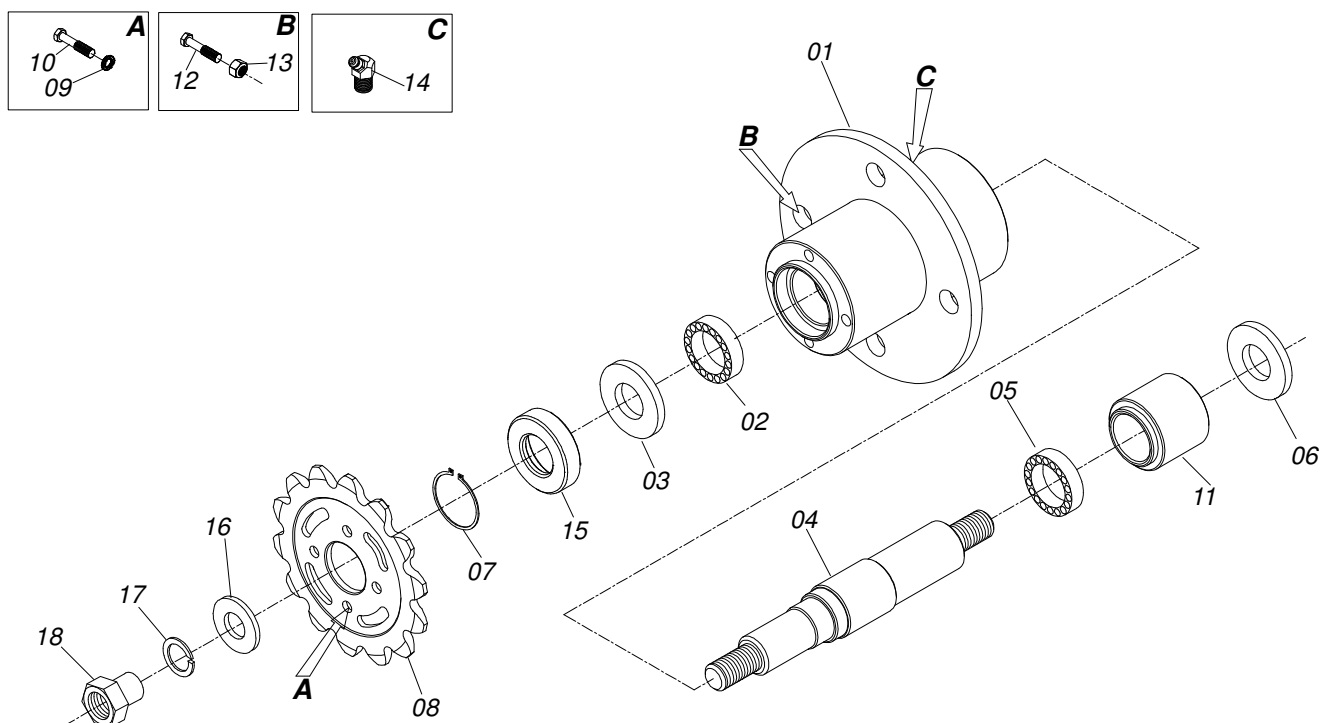
| Item | Código | Descrição | QT |
|------|------------|---|----|
| 01 | 0501054921 | SUPT FIX GARFO ROD C/LUVA PHT3 PLUS | 02 |
| 01A | 0511065057 | SUPT GARFO RODADO PHT3 PLUS | 01 |
| 01B | 0521016734 | LUVA 42,2/42,3 X 62 X 60 C/REB PHT2 | 01 |
| 01C | 0503010881 | ANEL RET P/EIXO 501042 | 01 |
| 01D | 0503010002 | GRAXEIRA 1800 | 06 |
| 02 | 0511062685 | FIXD SUPT BRACO RODADO PHT3 | 02 |
| 03 | 0503010233 | PARAF 5/8 UNC X 2.1/2 C S G.5 ZN | 12 |
| 04 | 0503010027 | ARRUELA PRESSAO 5/8 ZN 1K01574 | 16 |
| 05 | 0503012412 | PORCA S. AUTOTRAV MEC/TORQUE 5/8 UNC G.5 ZN | 16 |
| 06 | 0511065042 | GARFO RODADO PHT3 PLUS | 02 |
| 07 | 0501110390 | FLANGE FIX SUPT RODADO PHT3 PLUS | 02 |
| 07A | 0511065062 | FLANGE FIXD SUPT RODADO PHT3 PLUS | 01 |
| 07B | 0503011410 | ROL 6005 2RS1 | 03 |
| 07C | 0503011105 | ANEL RET P/FURO 502047 | 02 |
| 08 | 0501010100 | PARAF 5/8 UNC X 2 C S G.5 ZN | 04 |
| 09 | 0501052585 | RODADO S/PNEU PHT2 | 02 |
| 10 | 0503060105 | RODA C/ PNEU 5.60 X 15 4L COMPL MIL | 02 |
| 10A | 0503011010 | PNEU 5.60 X 15 MILITAR 4 LONAS | 01 |
| 10B | 0503010791 | CAMARA AR F 15 | 01 |
| 10C | 0503010789 | RODA 4.5J X 15H2 X 4F X16,5X 152,40 | 01 |
| 11 | 0501054910 | ESTABILIZ RODADO COMPL PHT3 PLUS | 02 |
| 11A | 0511065124 | ESTABILIZADOR RODADO PHT3 PLUS | 01 |
| 11B | 0511065054 | FUSO DIR PHT3 PLUS | 01 |
| 11C | 0511065055 | FUSO ESQ PHT3 PLUS | 01 |
| 11D | 0541010087 | CONTRAPORCA 1 UNC X 10 PHT3 PLUS | 01 |
| 11E | 0503010691 | GRAXEIRA 1/4 NF | 02 |
| 12 | 0521010580 | EIXO JUNCAO 25 X 120 FURO 105 ZN TSTA | 02 |
| 13 | 0503010571 | CONTRAPINO 1/4 X 1.1/2 | 04 |
| 14 | 0521010588 | EIXO JUNCAO 25 X 180 GNACR 72D ZN | 02 |
| 15 | 0501011445 | ARRUELA LISA 26 X 46 X 3,00 ZN | 02 |
| 16 | 0503031687 | MOLA COMPR 59 X 140 X 9,53 PHT3 | 02 |
| 17 | 0531012770 | GUIA MOLA RODADO PHT3 | 02 |
| 18 | 0511016156 | PARAF 5/8 UNC X1.1/2 CS PC G.5 ZN | 02 |



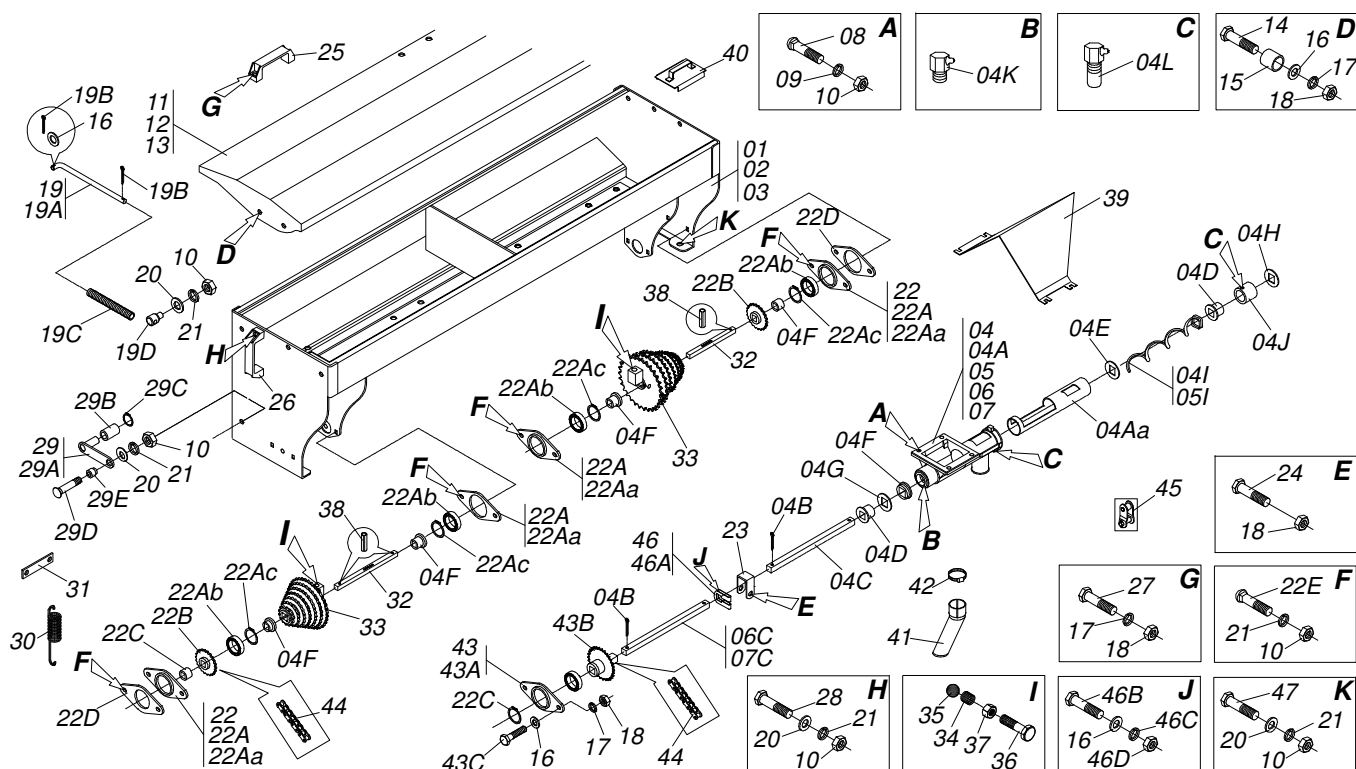
PHT3 PLUS
RODADO COMPLETO

Página 5
0909091050

| Item | Código | Descrição | QT |
|------|------------|---|----|
| 19 | 0503010013 | PORCA S. 5/8 UNC G.5 ZN | 02 |
| 20 | 0503012797 | CORR 2050 X 57 ELOS+EM | 02 |
| 21 | 0501052634 | ESTIC RODADO COMPL PHT2 | 02 |
| 21A | 0511061287 | ESTIC CORR ROD PHT2 | 01 |
| 21B | 0521013735 | ROLD ACTIVA 13/15 S-0199 | 01 |
| 21C | 0503010302 | ANEL RET P/EIXO 501019 | 01 |
| 21D | 0503010920 | PARAF 1/2 UNC X 1.1/2 C S G.5 ZN | 01 |
| 21E | 0511017302 | ARRUELA LISA 13,50 X 32,50 X 3,0 ZN | 01 |
| 21F | 0503010019 | ARRUELA PRESSAO 1/2 ZN 1K01556 | 01 |
| 21G | 0503011336 | PORCA S. AUTOTRAV MEC/TORQUE 1/2 UNC G.5 ZN | 01 |
| 21H | 0503030242 | MOLA TRAC 20 X 120 X 2 | 01 |
| 21I | 0503010004 | GRAXEIRA 1890 3/8 (1/8 BSP) | 01 |
| 22 | 0503010780 | EMENDA N-2050 | 02 |



| Item | Código | Descrição | | QT |
|------|------------|-------------------------------------|------------|----|
| 01 | 0511061508 | CX RODADO | PHT2 | 01 |
| 02 | 0503010276 | ROL 6206 | | 01 |
| 03 | 0503010268 | RET 00262-B | | 01 |
| 04 | 0521016792 | EIXO RODADO | PHT2 | 01 |
| 05 | 0503010312 | ROL 6207 | | 01 |
| 06 | 0503010528 | RET 00838-B | | 01 |
| 07 | 0503010370 | ANEL RET P/FURO 502072 | | 01 |
| 08 | 0521016735 | ENGR 14Z P31,75 | PHT2 | 01 |
| 09 | 0503010025 | ARRUELA PRESSAO 3/8 ZN 1K01527 | | 04 |
| 10 | 0503010256 | PARAF 3/8 UNC X 3/4 C S G.2 ZN | | 04 |
| 11 | 0521016791 | LUVA 35,05/35,08 X 52,95/52,98 X 49 | | 01 |
| 12 | 0503011063 | PARAF 9/16 NF X 1.1/2 C S G.5 ZN | | 04 |
| 13 | 0503010035 | PORCA CONICA 9/16 UNF ZN | | 04 |
| 14 | 0503010003 | GRAXEIRA 1845 3/8 | | 01 |
| 15 | 0521017566 | LUVA 19,5 X 38,1 X 10 | PHT2 SA | 01 |
| 16 | 0511015346 | ARRUELA LISA 26 X 41,50 X 1,50 | ZN | 02 |
| 17 | 0503011438 | ARRUELA PRESSAO 1 | SA | 02 |
| 18 | 0521013510 | PORCA R3/4UNC EIXO DC | PST ACT ZN | 02 |



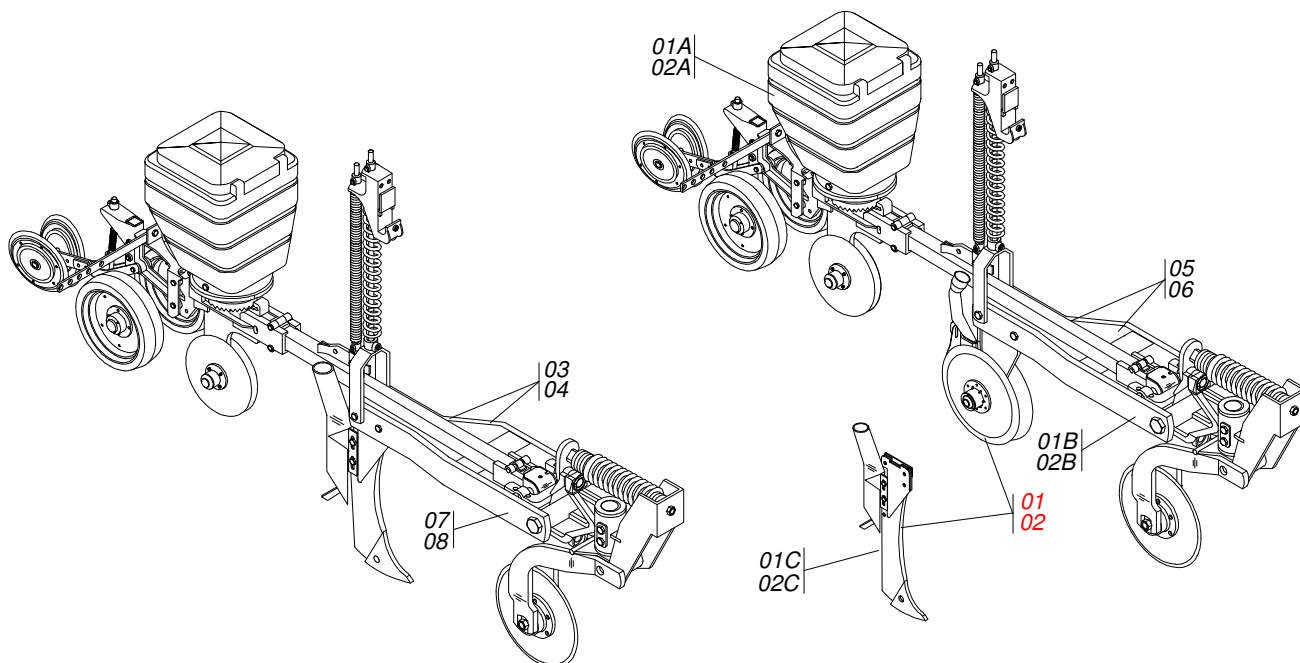
| Item | Código | Descrição | 3/3 | 5/5 | 7/7 |
|------|------------|-------------------------------------|-----|-----|-----|
| 00 | 0511042205 | CAIXA ADUBO COMPL PHT3 PLUS 3/3 | 01 | | |
| 00A | 0511042194 | CAIXA ADUBO COMPL PHT3 PLUS 5/5 | | 01 | |
| 00B | 0511042206 | CAIXA ADUBO COMPL PHT3 PLUS 7/7 | | | 02 |
| 01 | 0511065070 | CAIXA ADUBO PHT3 PLUS 3 | 01 | | |
| 02 | 0511065046 | CAIXA ADUBO PHT3 PLUS 5 | | 01 | |
| 03 | 0511065071 | CAIXA ADUBO PHT3 PLUS 7 | | | 01 |
| 04 | 0501050272 | DISTR ADB DIR 364 PST2 | 02 | 03 | 03 |
| 04A | 0501110120 | CORPO DISTR ADB C/TUBO PST2 | 02 | 03 | 03 |
| 04Aa | 0511013789 | TUBO DISTR ADB 266 PST2 | 02 | 03 | 03 |
| 04B | 0503013155 | CONTRAPINO 1/4 X 1.1/4 | 04 | 06 | 06 |
| 04C | 0501017391 | EIXO Q 3/4 X 364 PST2 | 02 | 03 | 03 |
| 04D | 0503030275 | MANCAL AGR F Q 19,40/19,60 X 37 | 04 | 06 | 06 |
| 04E | 0501013774 | SUPL VEDACAO | 02 | 03 | 03 |
| 04F | 0503030303 | ARRUELA APOIO | 02 | 03 | 03 |
| 04G | 0501010637 | ARRUELA LISA Q20 X 45 X 3,0 PST2 ZN | 02 | 03 | 03 |
| 04H | 0511017137 | ARRUELA LISA Q20 X 45 X 4,75 ZN | 02 | 03 | 03 |
| 04I | 0503031164 | COND HELIC 224 X 5/16 P.2 DIR | 02 | 03 | 03 |
| 04J | 0521010309 | LUVA INT 38,70 X 52 X 30 C/FURO | 02 | 03 | 03 |
| 04K | 0503012826 | GRAXEIRA 1890-24 (1/8" BSP) | 02 | 03 | 03 |
| 04L | 0503011962 | GRAXEIRA 1890-20 | 02 | 03 | 03 |
| 05 | 0501050273 | DISTR ADB ESQ 364 PST2 | 01 | 01 | 01 |
| 05I | 0503031165 | COND HELIC 224 X 5/16 P.2 ESQ | 01 | 01 | 01 |
| 06 | 0501053276 | DISTR ADB DIR 555 P2 ULTRA P | 01 | 01 | |
| 06A | 0501110082 | CORPO DISTR ADB P/SILO PLAST PST3 | 01 | 01 | |
| 06C | 0531010243 | EIXO Q 3/4 X 555 ULTRA P 13 | 01 | 01 | |
| 07 | 0501054927 | DISTR ADB DIR 448 PHT3 PLUS 7 | | | 02 |
| 07C | 0541010724 | EIXO Q 3/4 X 448 PHT3 PLUS 7 | | | 02 |
| 08 | 0501011643 | PARAF 3/8 UNC X 1 C A PQ G.2 ZN | 12 | 20 | 28 |
| 09 | 0503011443 | ARRUELA PRESSAO 3/8 SA | 12 | 20 | 28 |
| 10 | 0503010026 | PORCA S. 3/8 UNC G.5 ZN | 27 | 37 | 45 |
| 11 | 0511065072 | TAMPA CAIXA ADUBO PHT3 PLUS 3 | 01 | | |
| 12 | 0511065047 | TAMPA CAIXA ADUBO PHT3 PLUS 5 | | 01 | |
| 13 | 0511065073 | TAMPA CAIXA ADUBO PHT3 PLUS 7 | | | 02 |



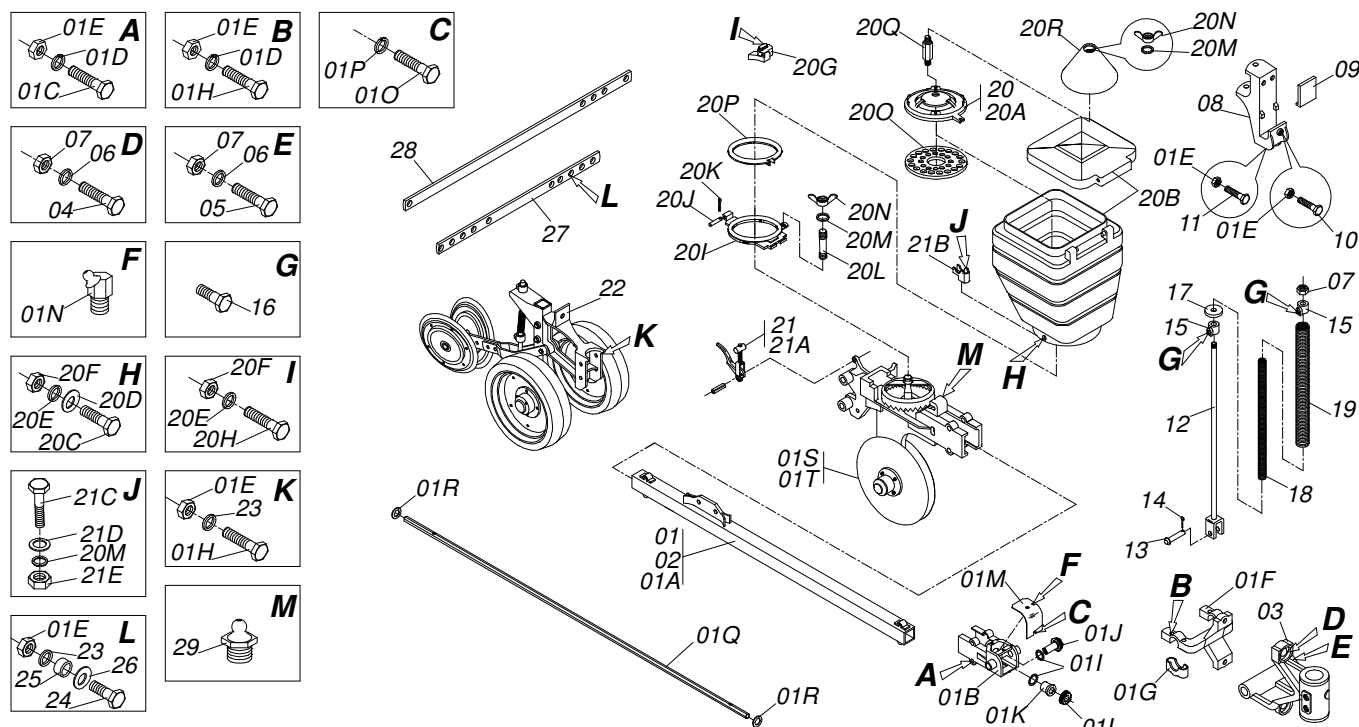
PHT3 PLUS
CAIXA DE ADUBO COMPLETA

Página 7
0909091051

| Item | Código | Descrição | 3/3 | 5/5 | 7/7 |
|------|------------|-------------------------------------|-----|-----|-----|
| 14 | 0503010421 | PARAF 5/16 UNC X 1.1/2 C S G.2 ZN | 02 | 02 | 04 |
| 15 | 0521011116 | LUVA ARTIC TAMPÁ PDC S-0198 | 02 | 02 | 04 |
| 16 | 0501010694 | ARRUELA LISA 8,50 X 18 X 1,50 ZN | 08 | 08 | 12 |
| 17 | 0503010179 | ARRUELA PRESSAO 5/16 ZN 1K01528 | 12 | 14 | 16 |
| 18 | 0503010337 | PORCA S. 5/16 UNC G.5 ZN | 14 | 16 | 20 |
| 19 | 0501051927 | EIXO ARTIC TAMPÁ COMPL PDC S-0498 | 02 | 02 | 04 |
| 19A | 0521011120 | EIXO ARTIC TAMPÁ PDC S-0198 | 02 | 02 | 04 |
| 19B | 0503010140 | CONTRAPINO 1/8 X 3/4 | 04 | 04 | 08 |
| 19C | 0503031329 | MOLA COMPR 9 X 2,5 X 295 | 02 | 02 | 04 |
| 19D | 0521011117 | EIXO MOLA ARTIC 1G138540 PDC S-0198 | 02 | 02 | 04 |
| 20 | 0501010984 | ARRUELA LISA 10,50 X 27 X 3,00 ZN | 14 | 14 | 17 |
| 21 | 0503010025 | ARRUELA PRESSAO 3/8 ZN 1K01527 | 13 | 13 | 15 |
| 22 | 0501054924 | MANCAL CX ADB C/ENGR 20Z PHT3 PLUS | 01 | 01 | 01 |
| 22A | 0501052759 | MANCAL CX CAMBIO COMPL PST ULTRA | 01 | 01 | 01 |
| 22Aa | 0502011697 | MANCAL CX CAMBIO PST ULTRA | 01 | 01 | 01 |
| 22Ab | 0503011410 | ROL 6005 2RS1 | 01 | 01 | 01 |
| 22Ac | 0503011105 | ANEL RET P/FURO 502047 | 01 | 01 | 01 |
| 22B | 0511065052 | ENGR 20Z MOVIDA ADUBO PHT3 PLUS | 01 | 01 | 01 |
| 22C | 0503010406 | ANEL RET P/EIXO 501025 | 01 | 01 | 01 |
| 22D | 0541010568 | CALCO MANCAL 8,00 PHT3 PLUS | 02 | 02 | 02 |
| 22E | 0501011787 | PARAF 3/8 UNC X 1.1/2 CAPQ G.2 ZN | 02 | 02 | 02 |
| 23 | 0501017476 | U ARRAST PST | 02 | 04 | 06 |
| 24 | 0503010397 | PARAF 5/16 UNC X 1.3/4 C S G.2 ZN | 02 | 04 | 06 |
| 25 | 0503011907 | ALCA NYLON PMC 594-S | 01 | 02 | 02 |
| 26 | 0503011957 | ALCA NYLON PMC 596-S 1G139816 | 02 | 02 | 02 |
| 27 | 0503010363 | PARAF 5/16 UNC X 1 C S G.2 ZN | 06 | 08 | 08 |
| 28 | 0503010237 | PARAF 3/8 UNC X 1 C S G.5 ZN | 04 | 04 | 04 |
| 29 | 0501054933 | ESTIC CORR ADB COMPL PHT3 PLUS | 01 | 01 | 01 |
| 29A | 0511065105 | ESTIC CORR ADUBO PHT3 PLUS | 01 | 01 | 01 |
| 29B | 0531012485 | LUVA 19,5 X 30 X 34 ACTIVA3 | 01 | 01 | 01 |
| 29C | 0503010302 | ANEL RET P/EIXO 501019 | 01 | 01 | 01 |
| 29D | 0501011787 | PARAF 3/8 UNC X 1.1/2 CAPQ G.2 ZN | 01 | 01 | 01 |
| 29E | 0541010771 | EIXO ARTIC ESTIC CORR ADB PHT3 PLUS | 01 | 01 | 01 |
| 30 | 0503030242 | MOLA TRAC 20 X 120 X 2 | 01 | 01 | 01 |
| 31 | 0541013034 | FIXADOR MOLA PHT3 PLUS | 01 | 01 | 01 |
| 32 | 0541010651 | EIXO MOVIDO SEM/ADB PHT3 PLUS | 02 | 02 | 02 |
| 33 | 0511060396 | CONE EIXO MOV/MOT SIST ADB ULTRA | 02 | 02 | 02 |
| 34 | 0503031512 | MOLA COMPR 10,50X 1,50 X P3,50 X 16 | 02 | 02 | 02 |
| 35 | 0503012389 | ESFERA 1/2 PST ULTRA | 02 | 02 | 02 |
| 36 | 0503010395 | PARAF 1/2 UNC X 1.1/4 CSRT G.5 ZN | 02 | 02 | 02 |
| 37 | 0503010060 | PORCA S. 1/2 UNC G.5 ZN | 02 | 02 | 02 |
| 38 | 0503010292 | PINO ELAST 701164 6 X 40 | 04 | 04 | 04 |
| 39 | 0541010800 | DEFLETOR CX ADB PHT3 PLUS | | 01 | |
| 40 | 0503031900 | CALHA SILO ADUBO PST3 | 03 | 05 | 07 |
| 41 | 0503030150 | BOCAL CURVO PHT PST ULTR COP SUPREM | 03 | 05 | 07 |
| 42 | 0503010246 | ABRAC 2 A 2.1/2 51-64 LARG. 14MM | 03 | 05 | 07 |
| 43 | 0501053608 | MANCAL C/ENGR 20Z EIXO SEXT 5/8 COP | 01 | 01 | 01 |
| 43A | 0501053609 | MANCAL DUPLO TRANSM SEM 5/8 COP | 01 | 01 | 01 |
| 43B | 0511063106 | EIXO MANCAL DUPLO 20Z C/F 16,5 COP | 01 | 01 | 01 |
| 43C | 0503010365 | PARAF 5/16 UNC X 1.1/4 C S G.5 ZN | 02 | 02 | 02 |
| 44 | 0503013195 | CORR 40-1 X 42 ELOS + REDUCAO | 02 | 02 | 02 |
| 45 | 0503011751 | REDUCAO 40-1 | 01 | 01 | 01 |
| 46 | 0501053788 | PRENDEDOR EIXO Q3/4 COMPL CAC/SDA2 | | 01 | 03 |
| 46A | 0521010691 | PRENDEDOR EIXO Q3/4 SDA2 | | 01 | 03 |
| 46B | 0503010373 | PARAF 1/4 UNC X 2 C S G.2 ZN | | 01 | 03 |
| 46C | 0503010143 | ARRUELA PRESSAO 1/4 ZN 1K01518 | | 01 | 03 |
| 46D | 0503010144 | PORCA S. 1/4 UNC G.5 ZN | | 01 | 03 |
| 47 | 0503010751 | PARAF 3/8 UNC X 1.1/4 C S G.5 ZN | 04 | 04 | 04 |



| Item | Código | Descrição | QT |
|------|------------|-------------------------------------|----|
| 01 | 0511042345 | LINHA SEM/ADB DIR COMPL PHT3 PLUS | 01 |
| 01A | 0511042347 | LINHA SEM DIR COMPL PHT3 PLUS | 01 |
| 01B | 0501054913 | LINHA ADB ESQ COMPL C/DDD PHT3 PLUS | 01 |
| 01C | 0501052768 | HASTE ESCARIF ESQ ADB COMP ULTRA P | 01 |
| 02 | 0511042346 | LINHA SEM/ADB ESQ COMPL PHT3 PLUS | 01 |
| 02A | 0511042348 | LINHA SEM ESQ COMPL PHT3 PLUS | 01 |
| 02B | 0501054912 | LINHA ADB DIR COMPL C/DDD PHT3 PLUS | 01 |
| 02C | 0501052767 | HASTE ESCARIF ADB DIR COMP ULTRA P | 01 |
| 03 | 0511043120 | LINHA SEM/ADB DIR HASTE PHT3 PLUS | 01 |
| 04 | 0511043121 | LINHA SEM/ADB ESQ HASTE PHT3 PLUS | 01 |
| 05 | 0511043122 | LINHA SEM/ADB DIR DDD PHT3 PLUS | 01 |
| 06 | 0511043123 | LINHA SEM/ADB ESQ DDD PHT3 PLUS | 01 |
| 07 | 0511042227 | LINHA ADB DIR COMPL C/HASTE PHT3 PL | 01 |
| 08 | 0511042228 | LINHA ADB ESQ COMPL C/HASTE PHT3 PL | 01 |



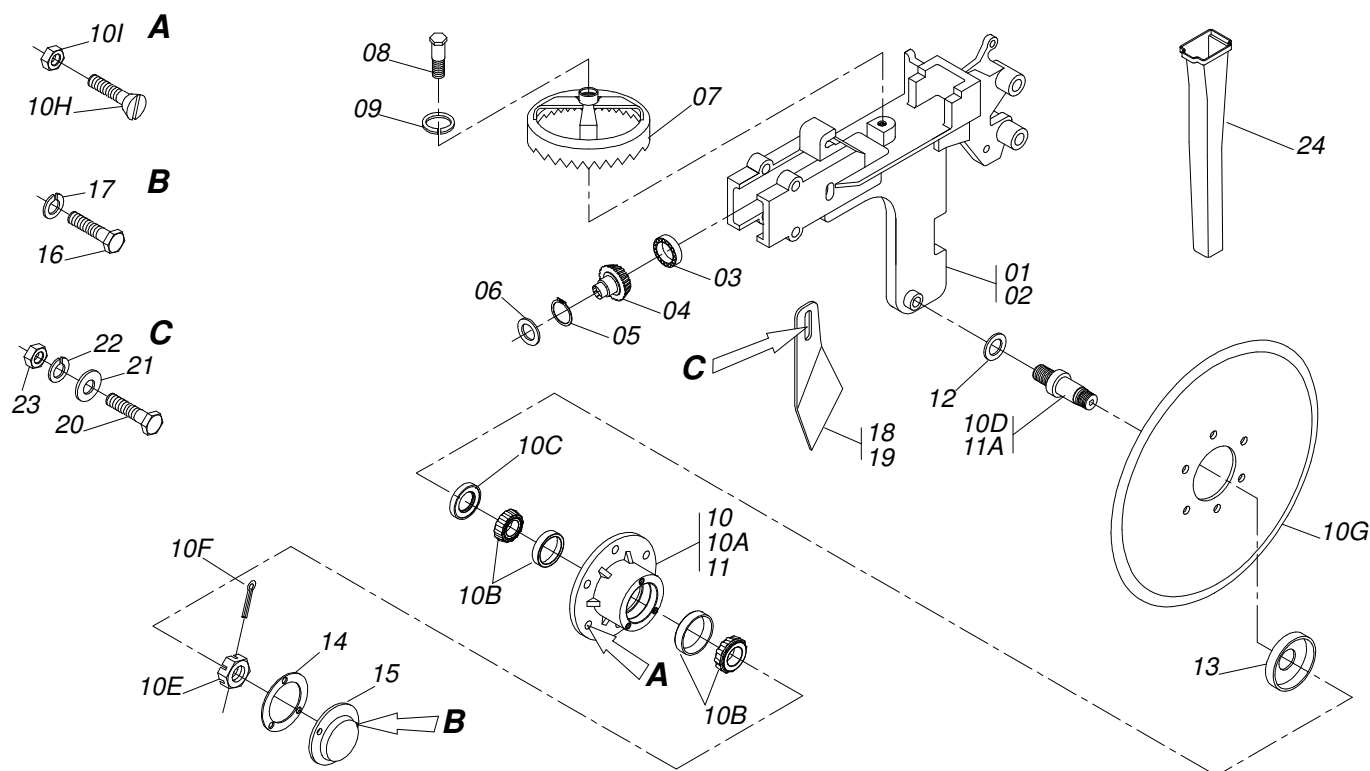
| Item | Código | Descrição | QT |
|------|------------|--|----|
| 00 | 0511042347 | LINHA SEM DIR COMPL PHT3 PLUS | 00 |
| 00A | 0511042348 | LINHA SEM ESQ COMPL PHT3 PLUS | 00 |
| 01 | 0501054914 | BRACO LINHA SEM DIR C/DDD PHT3 PLUS | 01 |
| 01A | 0511065045 | BRACO LINHA SEM PHT3 PLUS | 01 |
| 01B | 0502011830 | SUPT ARTIC ULTRA | 01 |
| 01C | 0503010752 | PARAF 1/2 UNC X 3.1/2 C S G.5 ZN | 04 |
| 01D | 0503011440 | ARRUELA PRESSAO 1/2 SA | 08 |
| 01E | 0503010060 | PORCA S. 1/2 UNC G.5 ZN | 13 |
| 01F | 0502011561 | SEMI MANCAL PST ULTRA | 01 |
| 01G | 0502010426 | SEMI MANCAL SUP | 02 |
| 01H | 0503010479 | PARAF 1/2 UNC X 3 C S G.5 ZN | 04 |
| 01I | 0501013354 | ARRUELA LISA 30,35 X 40 X 0,50 ZN | 01 |
| 01J | 0502011400 | ENGR CON 18Z MOTOR ACTIVA | 01 |
| 01K | 0502011296 | LUVA MANCAL P/EIXO SEXT 1/2 PST2 | 01 |
| 01L | 0502011505 | ENGR CON 18Z MOVIDA PST2 | 01 |
| 01M | 0521018079 | TAMPA CABECA LINHA SEM ULTRA S-0400 | 01 |
| 01N | 0503011099 | GRAXEIRA 1845 1/4 | 01 |
| 01O | 0503010298 | PARAF 1/4 UNC X 1/2 C S G.2 1K04021 ZN | 02 |
| 01P | 0503011441 | ARRUELA PRESSAO 1/4 SA | 02 |
| 01Q | 0521018588 | EIXO SEXT 1/2 X 820 PHT2 SUPREMA | 01 |
| 01R | 0501013352 | ARRUELA LISA SEXT 13 X 26 X 1,90 ZN | 03 |
| 01S | 0501055674 | DDD SEM 15 X 15 DIR PHT3 PLUS | 01 |
| 01T | 0501055675 | DDD SEM 15 X 15 ESQ PHT3 PLUS | 01 |
| 02 | 0501054915 | BRACO LINHA SEM ESQ C/DDD PHT3 PLUS | 01 |
| 03 | 0502011567 | SUPT LINHA ADB ULTRA | 01 |
| 04 | 0503010762 | PARAF 5/8 UNC X 3.1/2 C S G.5 ZN | 01 |
| 05 | 0501010163 | PARAF 5/8 UNC X 4.1/2 C S G.5 ZN | 01 |
| 06 | 0503010027 | ARRUELA PRESSAO 5/8 ZN 1K01574 | 02 |
| 07 | 0503010013 | PORCA S. 5/8 UNC G.5 ZN | 03 |
| 08 | 0502012129 | SUPT GUIA MOLAS ADUBO/SEM PHT3 PLUS | 01 |
| 09 | 0502010891 | CALCO SUPT VARAO MOLA PST2 S-0692 | 01 |
| 10 | 0503010395 | PARAF 1/2 UNC X 1.1/4 CSRT G.5 ZN | 01 |
| 11 | 0503010920 | PARAF 1/2 UNC X 1.1/2 C S G.5 ZN | 01 |



PHT3 PLUS
LINHA SEM PHT3 PLUS

Página 9
0909091056

| Item | Código | Descrição | QT |
|------|------------|-------------------------------------|----|
| 12 | 0511060376 | GUIA MOLA SEM PST ULTRA | 01 |
| 13 | 0521010542 | EIXO JUNCAO 14,29 X 54 C A PST2 ZN | 01 |
| 14 | 0503010257 | CONTRAPINO 1/8 X 1 SA 1G13310 | 01 |
| 15 | 0502040534 | LUVA TRAVA GUIA MOLA ULTRA FLEX | 02 |
| 16 | 0503010834 | PARAF 1/2 UNC X 1 C S G.5 ZN | 02 |
| 17 | 0501013753 | ARRUELA LISA 17,50 X 43 X 6,30 ZN | 01 |
| 18 | 0503031359 | MOLA COMPR 25,5 X 400 X 3,80 | 01 |
| 19 | 0503031360 | MOLA COMPR 42,7 X 400 X 7,50 | 01 |
| 20 | 0501053347 | SIST SEM COMPL PHT3 | 01 |
| 20A | 0502020324 | SUPT CX SEM PST3/ULTRA/COP | 01 |
| 20B | 0503031667 | DEP SEM AMARELO/TAMPA VERDE PHT3 | 01 |
| 20C | 0503010240 | PARAF 5/16 UNC X 3/4 C S G.2 ZN | 04 |
| 20D | 0501010694 | ARRUELA LISA 8,50 X 18 X 1,50 ZN | 04 |
| 20E | 0503010179 | ARRUELA PRESSAO 5/16 ZN 1K01528 | 05 |
| 20F | 0503010337 | PORCA S. 5/16 UNC G.5 ZN | 05 |
| 20G | 0501051094 | DISTR SEM COMPL C/ROLD DUPLA PST2 | 01 |
| 20H | 0503010675 | PARAF 5/16 UNC X 2.1/4 CS G.2 ZN | 01 |
| 20I | 0502010408 | PISTA INF DISCO SEM | 01 |
| 20J | 0521010536 | EIXO JUNCAO 8,30 X 97 PST2 ZN | 01 |
| 20K | 0503010140 | CONTRAPINO 1/8 X 3/4 | 01 |
| 20L | 0503030083 | PRISION 3/8 UNC X 3/8 UNC X 42 ZN | 01 |
| 20M | 0503010025 | ARRUELA PRESSAO 3/8 ZN 1K01527 | 03 |
| 20N | 0503010209 | PORCA BORBOLETA 3/8 NC SA | 02 |
| 20O | 0502020564 | DISCO SOJA 100F 7 X 5,5 | 01 |
| 20P | 0502020518 | DISCO MILHO 28R 10 X15 X 4,5 | 01 |
| 20Q | 0502020519 | DISCO MILHO 28F 13,5X 4,5 | 01 |
| 20R | 0502020565 | DISCO SOJA 90F 9 X 5,5 | 01 |
| 20S | 0501013355 | ASSENTO DISCO 3,00 | 01 |
| 20T | 0511013590 | PRISION SEXT 3/8UNC X 3/8UNC X 105 | 01 |
| 20U | 0511013494 | DEFLETOR PST2 | 01 |
| 21 | 0501054593 | FECHO RAPIDO COMPL | 01 |
| 21A | 0501054710 | CONJ FECHO RAPIDO SEMI MONT | 01 |
| 21B | 0531018622 | SUPT SUP FECHO RAP COP CE | 01 |
| 21C | 0501010096 | PARAF 3/8 UNC X 2 C S G.2 ZN | 01 |
| 21D | 0501010984 | ARRUELA LISA 10,50 X 27 X 3,00 ZN | 01 |
| 21E | 0503010026 | PORCA S. 3/8 UNC G.5 ZN | 01 |
| 22 | 0501054992 | SIST RODA PROF/COMPACT V PHT3 PLUS | 01 |
| 23 | 0503010019 | ARRUELA PRESSAO 1/2 ZN 1K01556 | 03 |
| 24 | 0503010740 | PARAF 1/2 UNC X 2 C S G.5 ZN | 01 |
| 25 | 0521010505 | LUVA 13,50 X 19,00 X 21,50 PST2 | 01 |
| 26 | 0511017302 | ARRUELA LISA 13,50 X 32,50 X 3,0 ZN | 01 |
| 27 | 0501013714 | BARRA ESTAB | 01 |
| 28 | 0501018652 | BARRA ESTAB MILHO PST 3 | 01 |
| 29 | 0503010002 | GRAXEIRA 1800 | 01 |



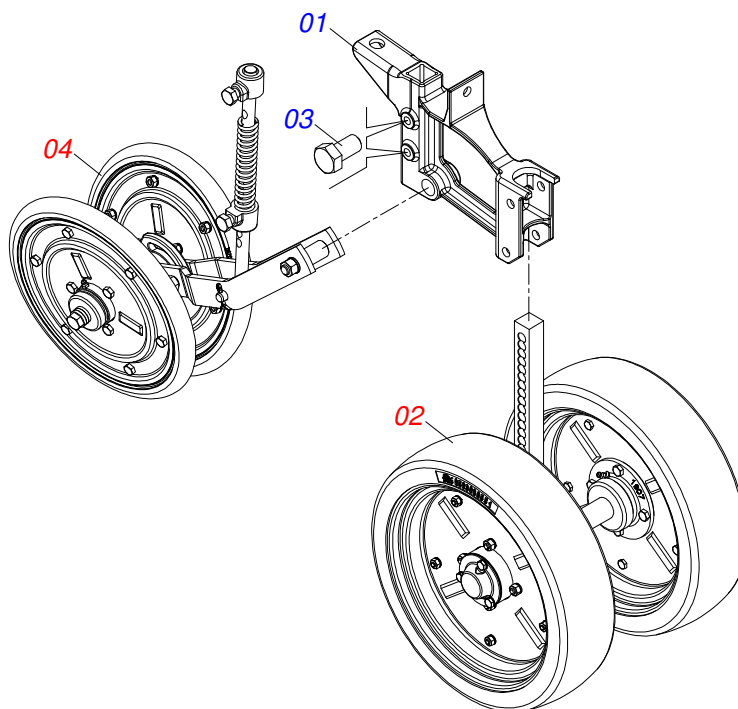
| Item | Código | Descrição | QT |
|------|------------|--|----|
| 00 | 0501055674 | DDD SEM 15 X 15 DIR PHT3 PLUS | 01 |
| 00A | 0501055675 | DDD SEM 15 X 15 ESQ PHT3 PLUS | 01 |
| 01 | 0502012071 | SUPT DDD 15 X 15 SEM DIR PST3 S0402 | 01 |
| 02 | 0502012072 | SUPT DDD 15 X 15 SEM ESQ PST3 S0402 | 01 |
| 03 | 0503011410 | ROL 6005 2RS1 | 02 |
| 04 | 0502012225 | ENGR CONICA 10Z PHT3 PLUS | 01 |
| 05 | 0503010406 | ANEL RET P/EIXO 501025 | 01 |
| 06 | 0501013354 | ARRUELA LISA 30,35 X 40 X 0,50 ZN | 01 |
| 07 | 0501110383 | ENGR CONICA 40Z C/ROL/RET PDCM 23 | 01 |
| 08 | 0503011172 | PARAF 1/2 UNC X 2.1/2 C S G.5 ZN | 01 |
| 09 | 0503010019 | ARRUELA PRESSAO 1/2 ZN 1K01556 | 01 |
| 10 | 0501054167 | CX DDD C/DPL 15 DIR PST3 | 01 |
| 10A | 0502011930 | CX DDD SDA3/E | 01 |
| 10B | 0503010598 | ROL 30204 | 02 |
| 10C | 0503011112 | RET 02376-BRG | 01 |
| 10D | 0521019154 | EIXO DIR CUBO DDD PST3/SDA2 | 01 |
| 10E | 0503030282 | PORCA CAST 3/4 NF X 12 ZN | 01 |
| 10F | 0503010257 | CONTRAPINO 1/8 X 1 SA 1G13310 | 01 |
| 10G | 0603022042 | DPL15X4 C1,2AFSFR68,5+6FR D342 TATU | 01 |
| 10H | 0503010546 | PARAF 5/16UNCX7/8 CE PHILLIPS G5 ZN | 06 |
| 10I | 0503010337 | PORCA S. 5/16 UNC G.5 ZN | 06 |
| 11 | 0501054168 | CX DDD C/DPL 15 ESQ PST3 | 01 |
| 11A | 0521019148 | EIXO ESQ CUBO DDD PST3/SDA2 | 01 |
| 12 | 0511015098 | ARRUELA LISA 19 X 30 X 0,50 ZN | 02 |
| 13 | 0511011927 | PORTA PO 58,50 X 19,20 X 7,50 PST3 | 02 |
| 14 | 0503030757 | JUNTA VED 71,50 X 50 X 0,50 | 02 |
| 15 | 0521019178 | TAMPA PROT DDD PST3/SDA2 ZN | 02 |
| 16 | 0503010298 | PARAF 1/4 UNC X 1/2 C S G.2 1K04021 ZN | 06 |
| 17 | 0503010143 | ARRUELA PRESSAO 1/4 ZN 1K01518 | 06 |
| 18 | 0501017542 | LIMP D D ESQ PST2 | 01 |
| 19 | 0501017541 | LIMP D D DIR PST2 | 01 |
| 20 | 0503010751 | PARAF 3/8 UNC X 1.1/4 C S G.5 ZN | 01 |
| 21 | 0501010984 | ARRUELA LISA 10,50 X 27 X 3,00 ZN | 02 |



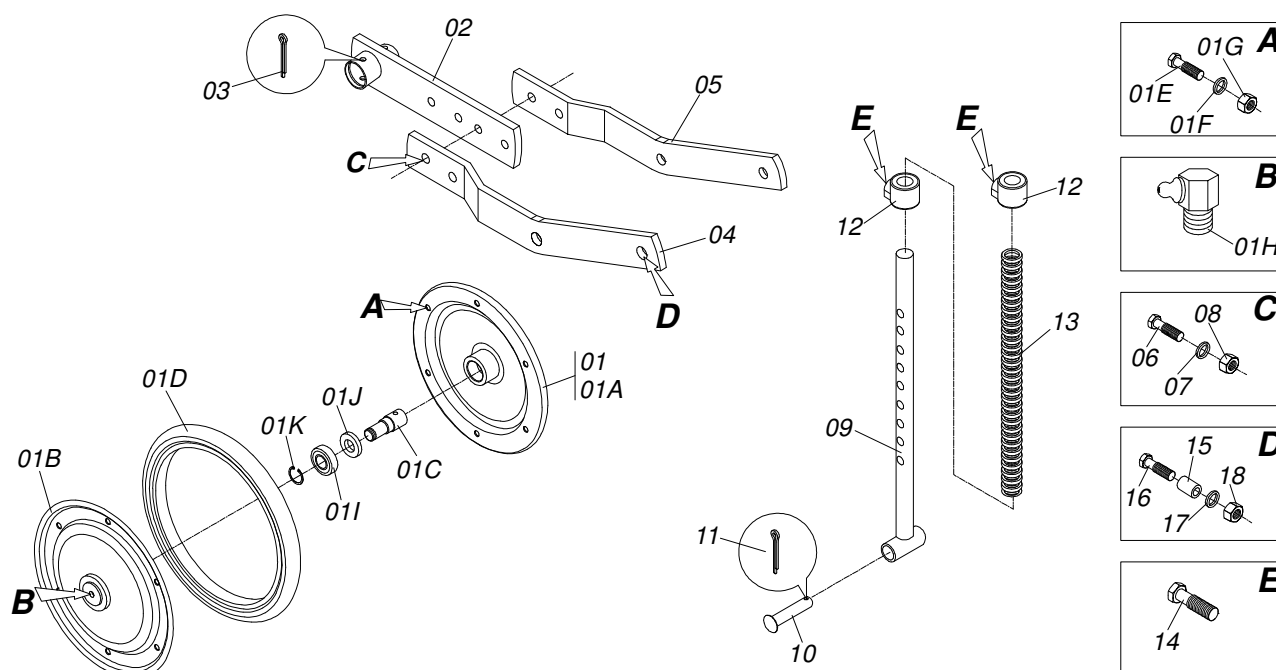
PHT3 PLUS
DDD SEMENTE 15 X 15 COMPLETO

Página 10
0909091089

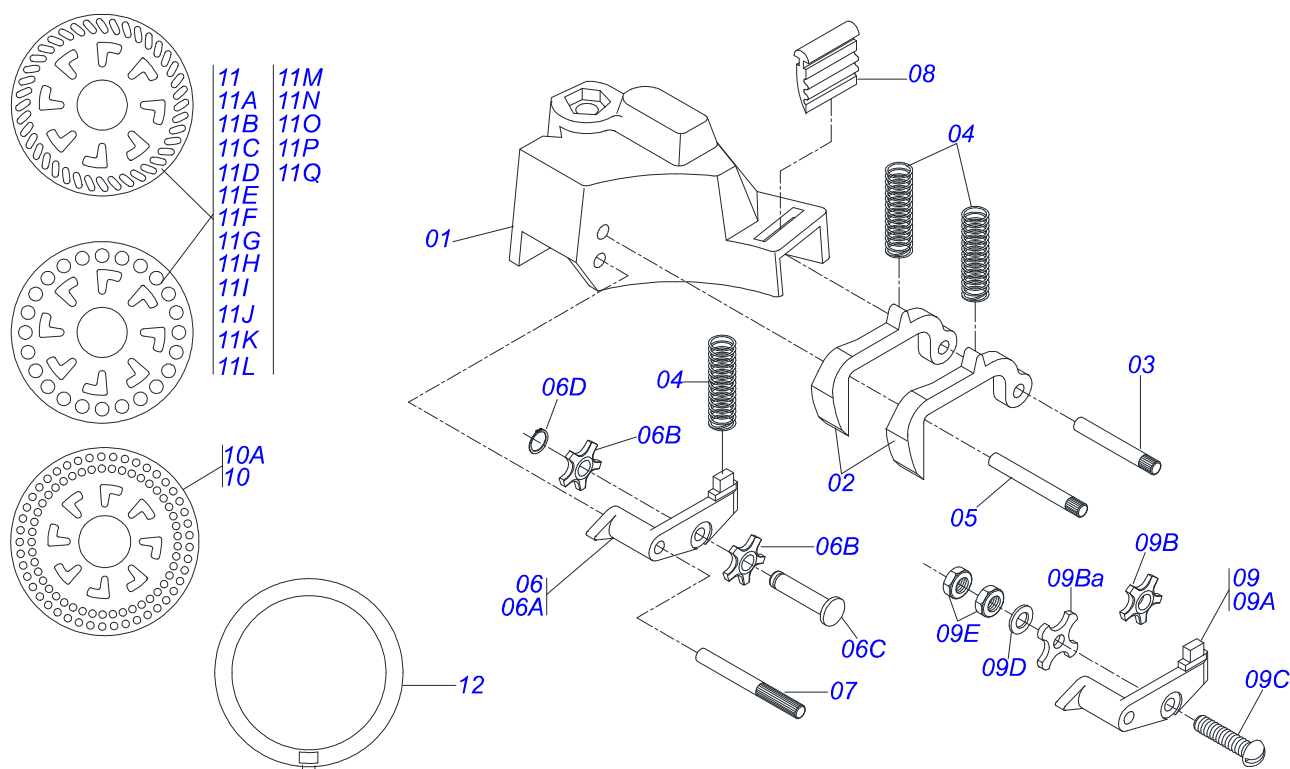
| Item | Código | Descrição | QT |
|-------------|---------------|--------------------------------|-----------|
| 22 | 0503010025 | ARRUELA PRESSAO 3/8 ZN 1K01527 | 01 |
| 23 | 0503010026 | PORCA S. 3/8 UNC G.5 ZN | 01 |
| 24 | 0503030482 | BOCAL S.D. PST 2 | 01 |



| Item | Código | Descrição | QT |
|------|------------|--------------------------------------|----|
| 01 | 0502012236 | SUPORTE RODA PROFUNDIDADE PHT 3 PLUS | 01 |
| 02 | 0501043613 | RODA PROF PST2 | 01 |
| 03 | 0501018535 | PARAF 1/2 UNC X 1 CSPC G.5 ZN | 02 |
| 04 | 0501059329 | RODA COMPACT V COMPL PHP | 01 |



| Item | Código | Descrição | QT |
|------|------------|---|----|
| 00 | 0501050927 | RODA COMPACT V COMPL PST2 | 01 |
| 01 | 0501050882 | RODA COMPACT COMPL PST2/PHT2/SDA2/E | 02 |
| 01A | 0501068827 | SEMI ARO INT R COMPACT PST2 | 02 |
| 01B | 0501068828 | SEMI ARO EXT R COMPACT PST2 | 02 |
| 01C | 0511017891 | EIXO RODA COMPACT V PST2 | 02 |
| 01D | 0503031421 | BANDA COMPACT 295 X 25 PST | 02 |
| 01E | 0503010295 | PARAF 5/16 UNC X 5/8 C S G.2 ZN | 12 |
| 01F | 0503010179 | ARRUELA PRESSAO 5/16 ZN 1K01528 | 12 |
| 01G | 0503010337 | PORCA S. 5/16 UNC G.5 ZN | 12 |
| 01H | 0503010004 | GRAXEIRA 1890 3/8 (1/8 BSP) | 02 |
| 01I | 0503011763 | ROL 6203 | 04 |
| 01J | 0503010272 | RET 00715-BA | 02 |
| 01K | 0503011166 | ANEL RET P/EIXO 501017 | 02 |
| 02 | 0501064232 | FIXD RODA COMPACT V PST2 | 01 |
| 03 | 0503010571 | CONTRAPINO 1/4 X 1.1/2 | 02 |
| 04 | 0501013798 | BRACO ESQ PST | 01 |
| 05 | 0501013799 | BRACO DIR PST | 01 |
| 06 | 0503010849 | PARAF 3/8 UNC X 1.1/2 C S G.5 ZN | 02 |
| 07 | 0503010025 | ARRUELA PRESSAO 3/8 ZN 1K01527 | 02 |
| 08 | 0503010026 | PORCA S. 3/8 UNC G.5 ZN | 02 |
| 09 | 0501069979 | REGD MOLA PST2 | 01 |
| 10 | 0521013310 | EIXO JUNCAO 12,70 X 68 PST2 ZN | 01 |
| 11 | 0503010300 | CONTRAPINO 5/32 X 1 | 01 |
| 12 | 0502040725 | LUVA TRAVA GUIA MOLA PST2 | 02 |
| 13 | 0503030399 | MOLA COMPR 25,5 X 130 X 4 | 01 |
| 14 | 0501018535 | PARAF 1/2 UNC X 1 CSPC G.5 ZN | 02 |
| 15 | 0521010512 | LUVA INT 13,5 X 19 X 42 PST 6 | 01 |
| 16 | 0503010479 | PARAF 1/2 UNC X 3 C S G.5 ZN | 01 |
| 17 | 0503010019 | ARRUELA PRESSAO 1/2 ZN 1K01556 | 01 |
| 18 | 0503011336 | PORCA S. AUTOTRAV MEC/TORQUE 1/2 UNC G.5 ZN | 01 |



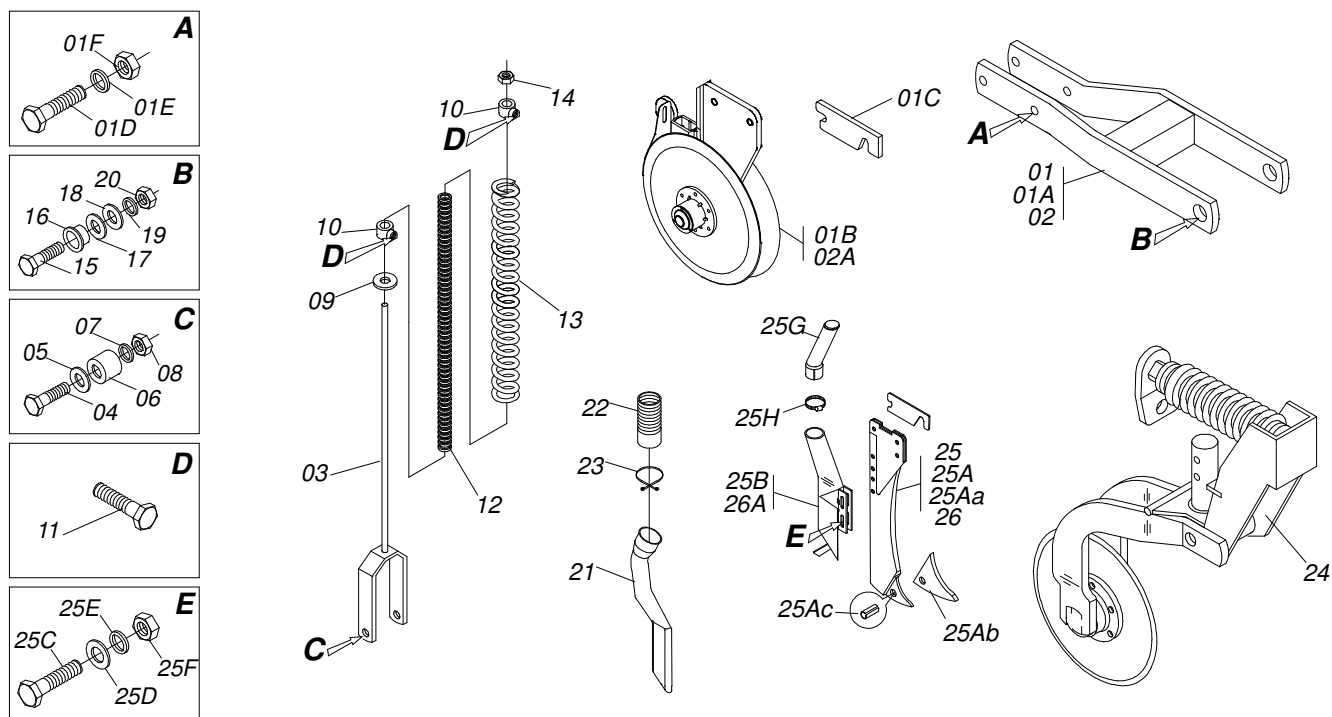
| Item | Código | Descrição | QT |
|------|------------|-------------------------------------|----|
| 00 | 0501051094 | DISTR SEM COMPL C/ROLD DUPLA PST2 | 01 |
| 00A | 0501050077 | DISTR SEM COMPL C/ROLD SIMPLES PST2 | 01 |
| 01 | 0503030381 | CX DISTRIB SEM PST2 | 01 |
| 02 | 0502010447 | GATILHO PST2 | 02 |
| 03 | 0501013467 | EIXO TECLA PST ZN | 01 |
| 04 | 0503030378 | MOLA COMPR 9,2 X 28 X 0,8 | 03 |
| 05 | 0501013466 | EIXO LIMIT TECLA ZN PST | 01 |
| 06 | 0501051119 | BAL ROLD DUPLA COMPL PST2 | 01 |
| 06A | 0503031129 | BAL ROLD DUPLA PST2 | 01 |
| 06B | 0503031128 | ROLD DUPLA 5Z SOJA PLAST PST2/3 | 02 |
| 06C | 0503031130 | PINO ROLD PST2 | 01 |
| 06D | 0503011853 | ANEL RET P/EIXO 503050 | 01 |
| 07 | 0501013468 | EIXO BAL ROLD ZN PST3 | 01 |
| 08 | 0503030377 | RASPADOR | 01 |
| 09 | 0501050120 | BAL MAIOR COMPL PST | 01 |
| 09A | 0503030379 | BAL ROLD MAIOR PST2 | 01 |
| 09B | 0502060001 | ROLD 5Z MILHO PLAST PST2/3 | 01 |
| 09Ba | 0503030558 | ROLD 4Z MILHO PLASTICO PST2/3 | 01 |
| 09C | 0503010803 | PARAF 3/16 UNC X 3/4 CAF G.2 ZN | 01 |
| 09D | 0503010669 | ARRUELA LISA 5 X 11 X 1,00 ZN | 01 |
| 09E | 0503010667 | PORCA 3/16 NC ZN | 02 |
| 10 | 0502020584 | DISCO FEIJAO 64R 8,5 X 12 X 5,5 | 01 |
| 10A | 0502020585 | DISCO ALG 64R 11 X 6 X 4,5 | 01 |
| 11 | 0502020351 | DISCO MILHO 24F 11 X 4,5/4,3 | 01 |
| 11A | 0502020366 | DISCO MILHO 24F 9,5X 4,5/4,3 | 01 |
| 11B | 0502020331 | DISCO FEIJAO 26R 10 X14 X 5,5 | 01 |
| 11C | 0502020408 | DISCO FEIJAO 38R 9 X19,5X 5,5 | 01 |
| 11D | 0502020353 | DISCO SORGO/BETERR 40F X 5,5 | 01 |
| 11E | 0502020346 | DISCO ARROZ 40R 7 X17 X 5,5 | 01 |
| 11F | 0502020560 | DISCO GIRAS 28R 12 X 4,5X 3 | 01 |
| 11G | 0502020554 | DISCO GIRAS 28R 13 X 6 X 4,5 | 01 |
| 11H | 0502020340 | DISCO CEGO 190 X 8,5 PST | 01 |
| 11I | 0502020367 | DISCO CEGO 190 X 5,5 | 01 |



PHT3 PLUS
DISTRIBUIDOR DE SEMENTE COMPL

Página 13
0909090134

| Item | Código | Descrição | QT |
|-------------|---------------|-----------------------------------|-----------|
| 11J | 0502020328 | DISCO SOJA 34R 10 X16,5X 8,5 | 01 |
| 11K | 0503031678 | DISCO CEGO 190 X 5,5 PLAST PST3 | 01 |
| 11L | 0502020327 | DISCO CEGO 190 X 4,5 PST | 01 |
| 11M | 0503031677 | DISCO CEGO 190 X 4,5 PLAST PST3 | 01 |
| 11N | 0502020583 | DISCO AMENDOIM 20F 19 X 8,5 | 01 |
| 11O | 0502020419 | DISCO ALG DESLINT 40R 7 X12 X 4,5 | 01 |
| 11P | 0502020407 | DISCO FEIJAO 40R 9 X14 X 5,5 | 01 |
| 11Q | 0502020333 | DISCO FEIJAO 34R 10 X16,5X 5,5 | 01 |
| 12 | 0511017897 | ASSENTO DISCO 5,5 MM | 01 |



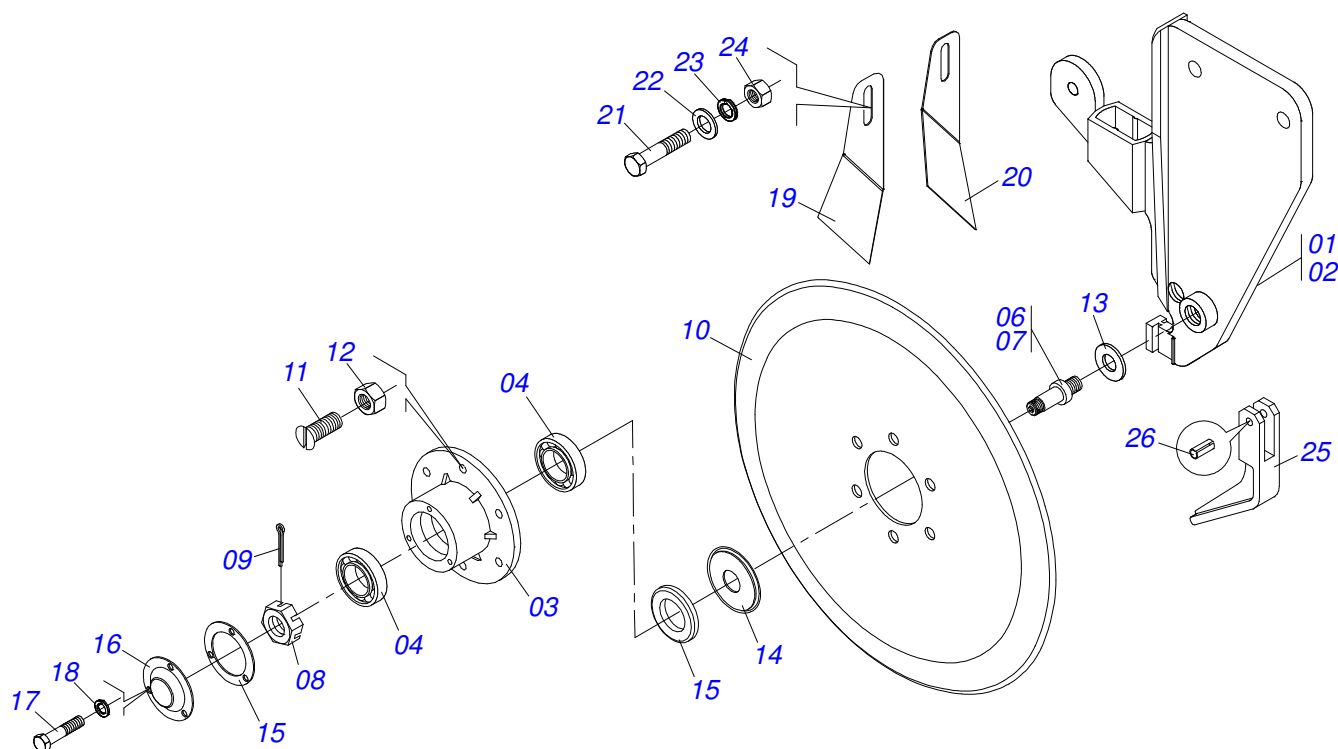
| Item | Código | Descrição | QT |
|------|------------|---|----|
| 00 | 0501054912 | LINHA ADB DIR COMPL C/DDD PHT3 PLUS | 01 |
| 00A | 0501054913 | LINHA ADB ESQ COMPL C/DDD PHT3 PLUS | 01 |
| 01 | 0501053348 | BRACO LINHA ADB C/DDD DIR PHT3 | 01 |
| 01A | 0511062695 | BRACO LINHA ADB PHT3 | 01 |
| 01B | 0501052976 | DDD ADB DIR 15 X 15 COMPL PST3/ULTR | 01 |
| 01C | 0511018662 | PLACA ESPACD 9,50 PST2 | 06 |
| 01D | 0503010706 | PARAF 1/2 UNC X 4.1/2 C S G.5 ZN | 01 |
| 01E | 0503011440 | ARRUELA PRESSAO 1/2 SA | 01 |
| 01F | 0503010060 | PORCA S. 1/2 UNC G.5 ZN | 01 |
| 02 | 0501053349 | BRACO LINHA ADB C/DDD ESQ PHT3 | 01 |
| 02A | 0501052977 | DDD ADB ESQ 15 X 15 COMPL PST3/ULTR | 01 |
| 03 | 0511062702 | GUIA MOLA ADB PHT3 | 01 |
| 04 | 0503011411 | PARAF 1/2 UNC X 5.1/2 C S G.5 ZN | 01 |
| 05 | 0511017302 | ARRUELA LISA 13,50 X 32,50 X 3,0 ZN | 02 |
| 06 | 0501013739 | BUCHA 19 X 13,5 X 10,5 | 02 |
| 07 | 0503010019 | ARRUELA PRESSAO 1/2 ZN 1K01556 | 01 |
| 08 | 0503011336 | PORCA S. AUTOTRAV MEC/TORQUE 1/2 UNC G.5 ZN | 01 |
| 09 | 0501013753 | ARRUELA LISA 17,50 X 43 X 6,30 ZN | 01 |
| 10 | 0502040534 | LUVA TRAVA GUIA MOLA ULTRA FLEX | 02 |
| 11 | 0501018535 | PARAF 1/2 UNC X 1 CSPC G.5 ZN | 02 |
| 12 | 0503030609 | MOLA COMPR 25,5 X 300 X 4,0 | 01 |
| 13 | 0503030917 | MOLA COMPR 39,7 X 300 X 6,0 | 01 |
| 14 | 0503010013 | PORCA S. 5/8 UNC G.5 ZN | 01 |
| 15 | 0501010066 | PARAF 3/4 UNC X 9 C S G.5 ZN | 01 |
| 16 | 0521018797 | LUVA 19,5 X 25 X 14 COP | 02 |
| 17 | 0511017232 | ARRUELA LISA 20 X 57 X 4,75 ZN | 02 |
| 18 | 0511017304 | ARRUELA LISA 19 X 35 X 4,75 ZN | 02 |
| 19 | 0503010023 | ARRUELA PRESSAO 3/4 ZN 1K01584 | 01 |
| 20 | 0503010014 | PORCA S. 3/4 UNC (PESADA) G.5 ZN | 01 |
| 21 | 0503030391 | BOCAL ADB DIR PST2/3 ULT COP PHT2 | 01 |
| 22 | 0503030408 | MANGOTE 2X2X390 PST2E PST3 ULTR COP | 01 |
| 23 | 0503031076 | PRENDEDOR MANGOTE 2 ZN | 02 |
| 24 | 0511040570 | DISCO CORTE 16" COMPL PHT3 S-0701 | 01 |



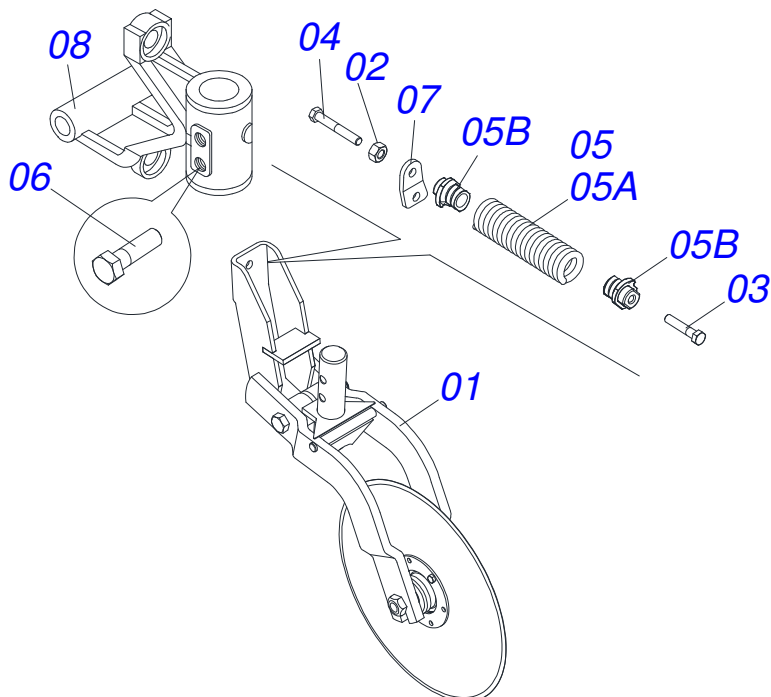
PHT3 PLUS
LINHA ADUBO COMPLETA

Página 14
0909091087

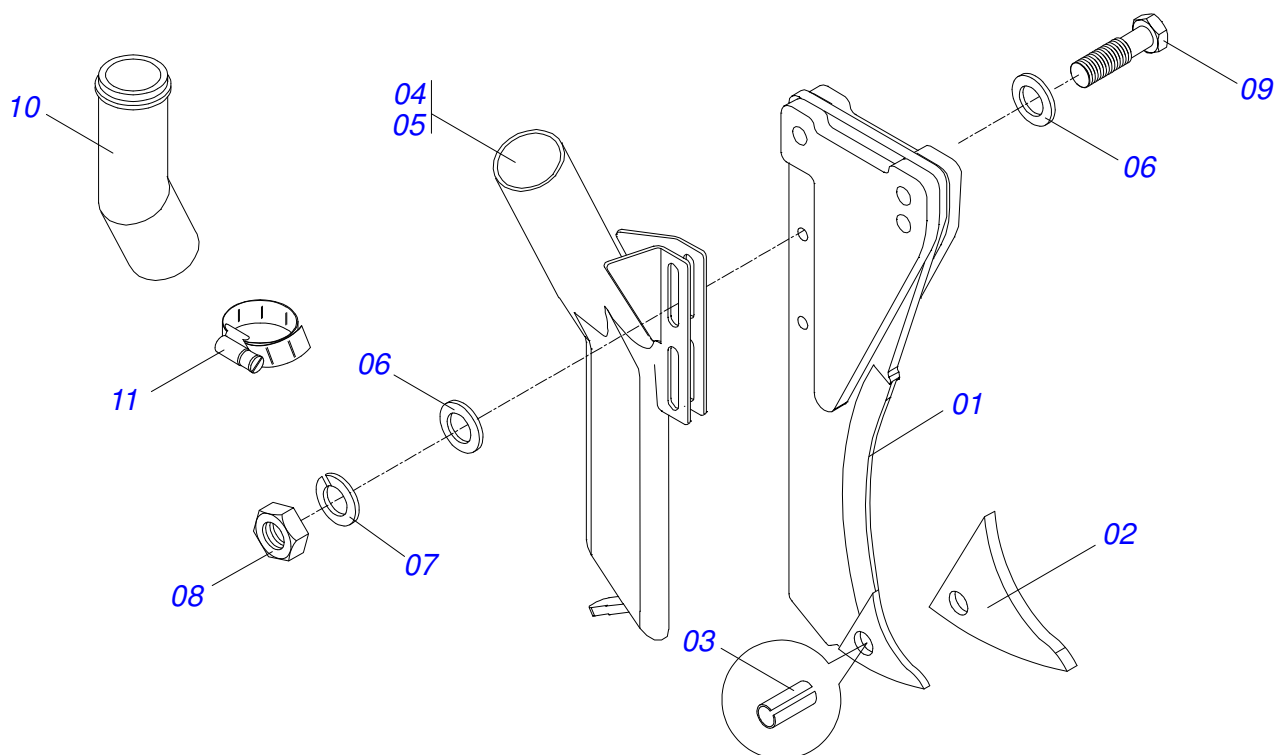
| Item | Código | Descrição | QT |
|------|------------|------------------------------------|----|
| 25 | 0501052767 | HASTE ESCARIF ADB DIR COMP ULTRA P | 01 |
| 25A | 0501110231 | HASTE ESCARIF C/BICO ULTRA S-0400 | 01 |
| 25Aa | 0511061768 | HASTE ESCARIF ADB ULTRA S-0400 | 01 |
| 25Ab | 0502070061 | BICO SULC PST2 | 01 |
| 25Ac | 0503011373 | PINO ELAST 701213 10 X 28 | 01 |
| 25B | 0511061769 | COND DIR ADB C/REG PST3/ULT S-0400 | 01 |
| 25C | 0503010751 | PARAF 3/8 UNC X 1.1/4 C S G.5 ZN | 02 |
| 25D | 0501010984 | ARRUELA LISA 10,50 X 27 X 3,00 ZN | 04 |
| 25E | 0503010025 | ARRUELA PRESSAO 3/8 ZN 1K01527 | 02 |
| 25F | 0503010026 | PORCA S. 3/8 UNC G.5 ZN | 02 |
| 25G | 0503031050 | CONDUTOR CURVO PST2 | 01 |
| 25H | 0503010246 | ABRAC 2 A 2.1/2 51-64 LARG. 14MM | 01 |
| 26 | 0501052768 | HASTE ESCARIF ESQ ADB COMP ULTRA P | 01 |
| 26A | 0511061770 | COND ESQ ADB C/REG PST3/ULT S-0400 | 01 |



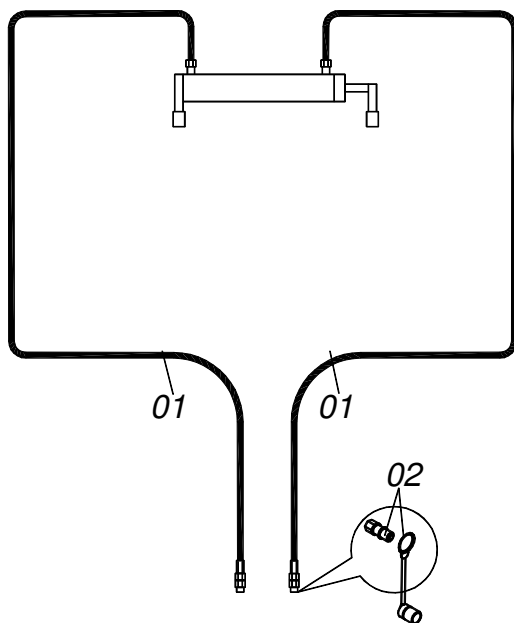
| Item | Código | Descrição | DIR | ESQ |
|------|------------|-------------------------------------|-----|-----|
| 00 | 0501052976 | DDD ADB DIR 15 X 15 COMPL PST3/ULTR | 01 | 00 |
| 00A | 0501052977 | DDD ADB ESQ 15 X 15 COMPL PST3/ULTR | 00 | 01 |
| 01 | 0502011160 | SUPT DDD 15 X 15 DIR PST2 | 01 | 00 |
| 02 | 0502011161 | SUPT DDD 15 X 15 ESQ PST2 | 00 | 01 |
| 03 | 0502011930 | CX DDD SDA3/E | 02 | 02 |
| 04 | 0503010598 | ROL 30204 | 04 | 04 |
| 05 | 0503011112 | RET 02376-BRG | 02 | 02 |
| 06 | 0521019154 | EIXO DIR CUBO DDD PST3/SDA2 | 01 | 01 |
| 07 | 0521019148 | EIXO ESQ CUBO DDD PST3/SDA2 | 01 | 01 |
| 08 | 0503030282 | PORCA CAST 3/4 NF X 12 ZN | 02 | 02 |
| 09 | 0503010257 | CONTRAPINO 1/8 X 1 SA 1G13310 | 02 | 02 |
| 10 | 0603022042 | DPL15X4 C1,2AFSFR68,5+6FR D342 TATU | 02 | 02 |
| 11 | 0503010546 | PARAF 5/16UNCX7/8 CE PHILLIPS G5 ZN | 12 | 12 |
| 12 | 0503010337 | PORCA S. 5/16 UNC G.5 ZN | 02 | 02 |
| 13 | 0511015098 | ARRUELA LISA 19 X 30 X 0,50 ZN | 06 | 06 |
| 14 | 0511011927 | PORTA PO 58,50 X 19,20 X 7,50 PST3 | 02 | 02 |
| 15 | 0503030757 | JUNTA VED 71,50 X 50 X 0,50 | 02 | 02 |
| 16 | 0521019178 | TAMPA PROT DDD PST3/SDA2 ZN | 02 | 02 |
| 17 | 0503014729 | PARAF 1/4 UNF X 1/2 C S G.5 ZN | 06 | 06 |
| 18 | 0503011441 | ARRUELA PRESSAO 1/4 SA | 06 | 06 |
| 19 | 0501017541 | LIMP D D DIR PST2 | 01 | 01 |
| 20 | 0501017542 | LIMP D D ESQ PST2 | 01 | 01 |
| 21 | 0503010751 | PARAF 3/8 UNC X 1.1/4 C S G.5 ZN | 01 | 01 |
| 22 | 0501010984 | ARRUELA LISA 10,50 X 27 X 3,00 ZN | 02 | 02 |
| 23 | 0503011443 | ARRUELA PRESSAO 3/8 SA | 01 | 01 |
| 24 | 0503010026 | PORCA S. 3/8 UNC G.5 ZN | 01 | 01 |
| 25 | 0502070062 | LIMP PST2 | 01 | 01 |
| 26 | 0503011402 | PINO ELAST 701156 6 X 20 | 01 | 01 |



| Item | Código | Descrição | QT |
|------|------------|-------------------------------------|----|
| 01 | 0501056428 | DISCO CORTE 16" SEMI MONT PHT3 S701 | 01 |
| 02 | 0503010060 | PORCA S. 1/2 UNC G.5 ZN | 01 |
| 03 | 0503011264 | PARAF 1/2 UNC X 2.1/2 CSRT G.5 ZN | 01 |
| 04 | 0503013329 | PARAF 1/2UNCX4.3/4 CS G.8 RT ZN | 01 |
| 05 | 0511057192 | CONJ MOLA TRACAO C/ENG PHT | 01 |
| 05A | 0503031681 | MOLA TRAC 53,50 X 200 X 10 PHT3 | 01 |
| 05B | 0502011031 | ENG SUP MOLA R.1/2 CCT | 02 |
| 06 | 0511016156 | PARAF 5/8 UNC X1.1/2 CS PC G.5 ZN | 02 |
| 07 | 0531012869 | ENG MOLA PHT3 SA | 01 |
| 08 | 0502011567 | SUPT LINHA ADB ULTRA | 01 |



| Item | Código | Descrição | QT |
|------|------------|------------------------------------|----|
| 00 | 0501052767 | HASTE ESCARIF ADB DIR COMP ULTRA P | 01 |
| 00. | 0501052768 | HASTE ESCARIF ESQ ADB COMP ULTRA P | 01 |
| 01 | 0501110231 | HASTE ESCARIF C/BICO ULTRA S-0400 | 01 |
| 02 | 0502070061 | BICO SULC PST2 | 01 |
| 03 | 0503011373 | PINO ELAST 701213 10 X 28 | 01 |
| 04 | 0511061769 | COND DIR ADB C/REG PST3/ULT S-0400 | 01 |
| 05 | 0511061770 | COND ESQ ADB C/REG PST3/ULT S-0400 | 01 |
| 06 | 0501010984 | ARRUELA LISA 10,50 X 27 X 3,00 ZN | 04 |
| 07 | 0503010025 | ARRUELA PRESSAO 3/8 ZN 1K01527 | 02 |
| 08 | 0503010026 | PORCA S. 3/8 UNC G.5 ZN | 02 |
| 09 | 0503010751 | PARAF 3/8 UNC X 1.1/4 C S G.5 ZN | 02 |
| 10 | 0503031050 | CONDUTOR CURVO PST2 | 01 |
| 11 | 0503010246 | ABRAC 2 A 2.1/2 51-64 LARG. 14MM | 01 |



| Item | Código | Descrição | QT |
|------|------------|--|----|
| 01 | 0501080883 | MANG 3/8 X 1500 TC-TM | 02 |
| 02 | 0501053834 | ENGATE RAPIDO MACHO AGRICOLA 1/2 NPT COM TAMPA | 02 |



MARCHESAN IMPLEMENTOS E MÁQUINAS AGRÍCOLAS TATU S.A.

AV. Marchesan, 1979 - Cx. Postal, 131 - CEP 15994-900 - Matão - SP - Brasil

FONE: (16) 3382-8282

(FAX Vendas): +55 16.3382-8297 - (FAX Exportação) + 55 16.3382.1003

e.mail: tatu@marchesan.com.br Home Page: www.marchesan.com.br

Publicações Técnicas: Elaboração
ALESSANDRA PATRICIA KAWAHARA CARRILI

Publicações Técnicas: Revisão
JOSÉ DOMINGOS GASPARI

Contatos Catálogo:
E-mail = jgaspari@marchesan.com.br

**PEÇAS ORIGINAIS
TATU**

