

GRADES ARADORAS

## GASPCW - 25D

**Código:** 0501090714  
**Série:** S-1102  
**Revisão:** 00  
**Data da Revisão:** AGOSTO/2004

# CATÁLOGO DE PEÇAS



**MARCHESAN**



# PRODUTOS

<b>Código</b>	<b>Descrição</b>
0102050078	GASPCW 25X34X12,00 DM S/PN/R S-1102
0102050079	GASPCW 25X36X9,00 DM S/PN/R S-1102

## **ATENÇÃO: IMPORTANTE**

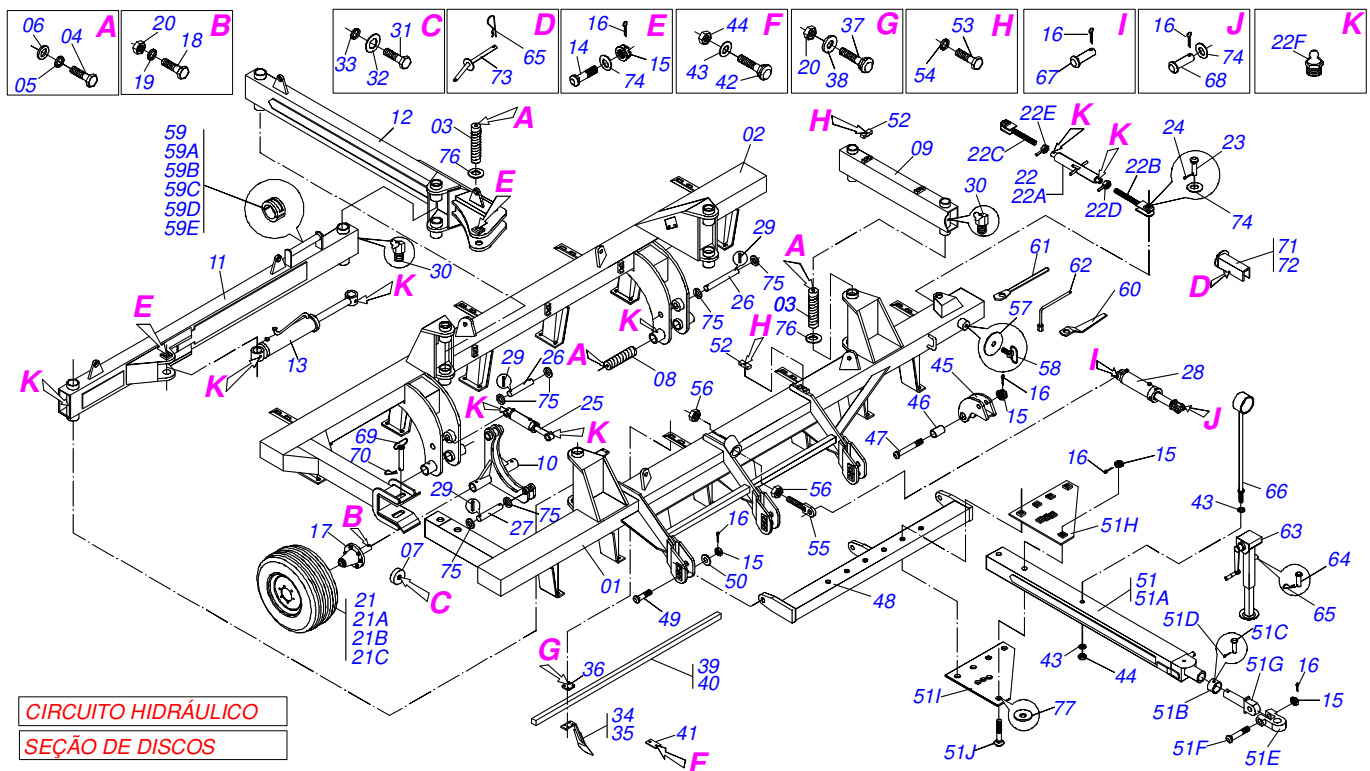
A Marchesan S.A. reserva o direito de aperfeiçoar e/ou alterar as características técnicas de seus produtos, sem a obrigação de assim proceder com os já comercializados e sem conhecimento prévio da revenda ou do consumidor. As fotos e desenhos são meramente ilustrativos.



**MARCHESAN**

# INDICE

0909090226	CHASSI COMPLETO	.....	1
0501048041	CILINDRO HIDRAULICO 50,8 X 127 X 890 X 605	.....	2
0511041424	CILINDRO HIDRAULICO 50,80X101,6X515X248	.....	3
0511041425	CILINDRO HIDRAULICO 50,8X101,6X465X150	.....	4
0511041259	MACACO COMPLETO CABECALHO DUPLO	.....	5
0501051885	RODADO SEM PNEU	.....	6
0909090227	SEÇÃO DE DISCOS - 25/29D	.....	7
0909090228	CIRCUITO HIDRÁULICO	.....	8
0501046900	MANCAL AGRÍCOLA DM OL 430 X 2.1/2 COM PROTEÇÃO	.....	9
0501052389	VALVULA DIVISORA FLUXO COMPLETA	.....	10
0501054694	VALVULA DIVISORA FLUXO COMPLETA (JIC)	.....	11



Item	Código	Descrição	Ver Pág.	QT
01	0511064418	CHASSI DIANT GASPCW 25		01
02	0511064419	CHASSI TRAS GASPCW 25		01
03	0521011569	EIXO JUNCAO 508		06
04	0503010953	PARAFUSO 1 UNC X 2 C S G.5 ZN		08
05	0503010012	ARRUELA PRESSAO 1 ZN 1K01602		08
06	0521011565	ARRUELA LISA 26,50 X 80 X 9,50 ZN		14
07	0521011481	BATEDOR CHASSI		01
08	0531018062	EIXO JUNCAO 408		02
09	0511064428	JUNCAO GASPCW 25		01
10	0511064420	SUPORTE RODADO GASPCW 25		02
11	0511064421	BARRA ESTAB DIANT GASPCW 25		01
12	0511064422	BARRA ESTAB TRAS GASPCW 25		01
13	0501048041	CILINDRO HIDRAULICO 50,8 X 127 X 890 X 605	2	01
13.	0511045489	CILINDRO HIDRAULICO 63,5 X 127 X 890 X 605		01
14	0531018100	EIXO JUNCAO 37,50 X 200		02
15	0501011301	PORCA CASTELO 1.1/2 UNC 6 FPP SEXTAVADA 2.5/16 ZN		12
16	0503010523	CONTRAPINO 1/4 X 2		02
17	0501051885	RODADO SEM PNEU	6	04
18	0503010547	PARAFUSO 1/2 UNC X 4 C S G.5		04
19	0503010019	ARRUELA PRESSAO 1/2		04
20	0503010060	PORCA SEXTAVADA 1/2 UNC G.5		100
21	0503060414	RODA COM PNEU 11L15 RAIADO BL-12L 8F		04
21A	0503012108	RODA 10 LB X 15 X 8F X 203		04
21B	0503010860	CAMARA AR 11L 15		04
21C	0503011469	PNEU 11-15 RAIADO BL - 12L		04
22	0501051852	EXTENSOR JUNCAO COMPL GAPCW		01
22A	0501069332	EXTENSOR JUNCAO GAPCW		01
22B	0501069334	FUSO EXTENSOR DIREITO		01
22C	0501069333	FUSO EXTENSOR ESQUERDO		01
22D	0501069330	CONTRAPORCA R 2.1/8 DIR C/MANIP GCRO 2240		01
22E	0501069331	CONTRAPORCA 2.1/8 ESQ C/MANIP GCRO		01

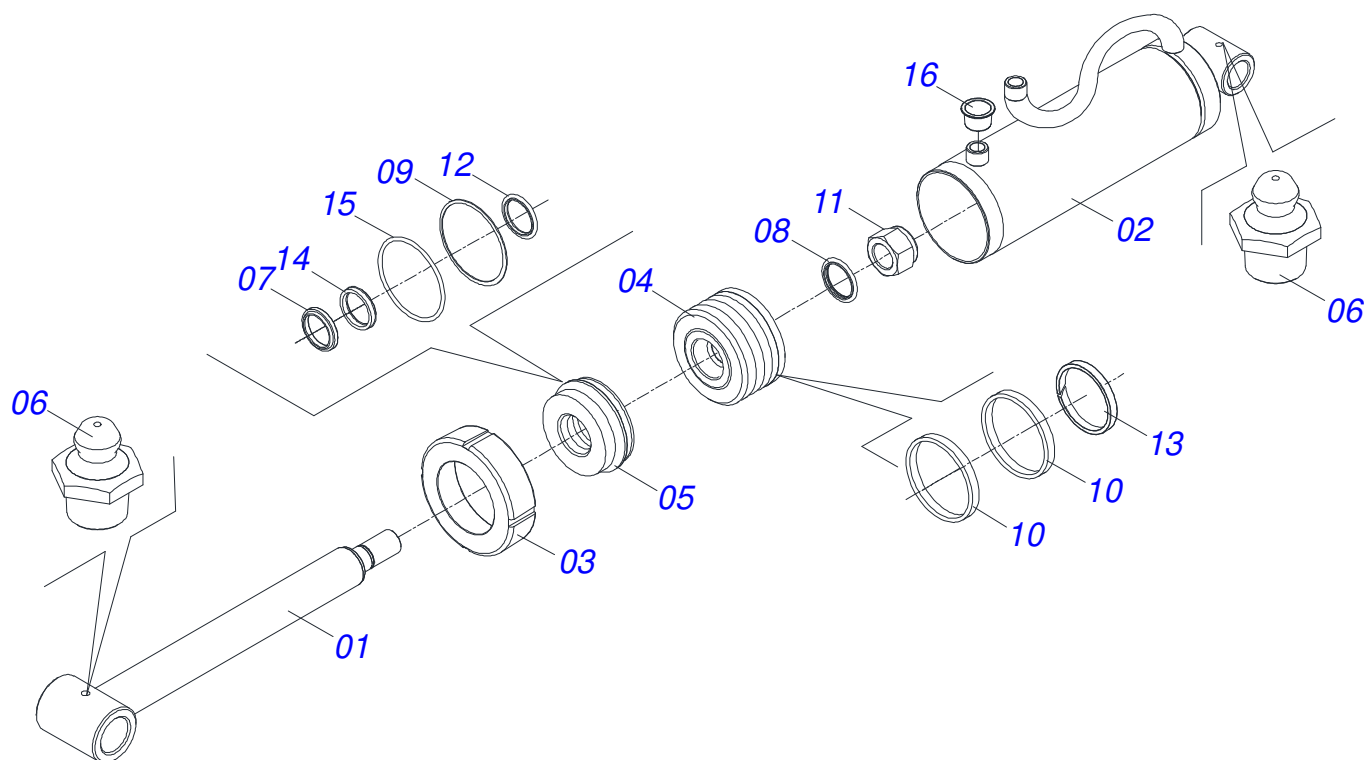
Item	Código	Descrição	Ver Pág.	QT
22F	0503010002	GRAXEIRA 1800		33
23	0521011573	EIXO ARTIC 37,50 X 120 CAPQ GAPCW		02
24	0503010534	CONTRAPINO 3/8 X 2.1/2 ZN		02
25	0511041424	CILINDRO HIDRAULICO 50,80X101,6X515X248	3	02
26	0531018105	EIXO ARTICULACAO 31,75 X 300 25 ZN		02
27	0531018101	EIXO ARTICULACAO 31,75 X 160		02
28	0511041425	CILINDRO HIDRAULICO 50,8X101,6X465X150	4	01
29	0503011877	PINO ELASTICO 701194 8 X 60		08
30	0503010003	GRAXEIRA 1845 3/8		02
31	0501010108	PARAFUSO 5/8 UNC X 1 C S G.5 ZN		01
32	0501012140	ARRUELA LISA 16,50 X 40 X 4,00 ZN		01
33	0503010027	ARRUELA PRESSAO 5/8 ZN		01
34	0501069486	LIMP DIANT GAPCW		12
35	0501069489	LIMP TRAS GAPCW		13
36	0521011774	PLACA FIXD LIMP GCRO		25
37	0503012110	PARAFUSO 1/2 UNC X 3.3/4 CAPQ G.5 ZN		100
38	0511017302	ARRUELA LISA 13,50 X 32,50 X 3,0 ZN		100
39	0521011928	TUBO FIX LIMP 5060 GCRO 36		01
40	0531018042	TUBO FIX LIMP 5470 GASPCW 25		01
41	0521011566	PLACA FIX TUBO LIMP GAPCW		08
42	0501010162	PARAFUSO 3/4 UNC X 4 CAPQ G.5 ZN		16
43	0501010322	ARRUELA LISA 20,50 X 46 X 4,00 ZN		16
44	0503010014	PORCA SEXTAVADA 3/4 UNC (PESADA) G.5 ZN		17
45	0511064429	ARTICD CABECALHO GASPCW 25		01
46	0531018102	LUVA ARTIC CABECALHO GASPCW 25		01
47	0531018044	EIXO JUNCAO 37,50 X 290 GASPCW		01
48	0511064430	BARRA ENGATE GASPCW 25		01
49	0531018099	EIXO JUNCAO 37,50 X 190 (PESC. QUAD)		02
50	0521011721	ARRUELA LISA 40 X 100 X3,0		02
51	0501048069	BARRA TRACAO COMPLETO		01
51A	0501069323	BARRA TRACAO		01
51B	0502040327	ANEL TRAVA ENGATE		01
51C	0511014902	EIXO JUNCAO 25 X 100 CAB FRESADA ZN		01
51D	0503010571	CONTRAPINO 1/4 X 1.1/2		01
51E	0502040732	U ENGATE COM FQ 1G112676 ATRC 32A44		01
51F	0521012545	EIXO JUNCAO 38,00 X 183 PQ		01
51G	0502040727	EIXO JUNCAO RH 91C		01
51H	0501069320	PLACA SUPERIOR COM ARRUELA		01
51I	0501069321	PLACA INFERIOR COM ARRUELA		01
51J	0521011575	EIXO JUNCAO 37,50 X 220 PQ GAPCW		06
52	0502010477	CORPO SUPORTE PRESILHA		06
53	0503011102	PARAFUSO 7/16 UNC X 1.1/4 C S G.5 ZN		06
54	0503010180	ARRUELA PRESSAO 7/16		06
55	0511064433	FUSO REGULADOR 1.3/4		01
56	0501010333	PORCA 1.3/4 UN 7FPP ZN		02
57	0521011722	ARRUELA LISA 20,64 X 120 X 4,00 ZN		01
58	0501069343	FIXADOR CHAVES		01
59	0501043620	ANEL ESPACADOR 25 PARA CILINDRO 2		01
59A	0501043694	ANEL ESPACADOR 30 PARA CILINDRO 2		01
59B	0501046407	ANEL ESPACADOR 35 PARA CILINDRO 2		01
59C	0501043695	ANEL ESPACADOR 40 PARA CILINDRO 2		01
59D	0501043688	ANEL ESPACADOR 50 PARA CILINDRO 2		01
59E	0501044341	ANEL ESPACADOR 61 PARA CILINDRO 2"		01
60	0501011432	CHAVE 1.1/2 E 1.5/8 CABO CHATO		01
61	0501061044	CHAVE 2.1/8 E 2.1/2 CABO CHATO		02
62	0501061045	CHAVE 1 CABO CILINDRICO		01
63	0511041259	MACACO COMPLETO CABECALHO DUPL0	5	01
64	0521010549	EIXO JUNCAO 12,70 X 60		01
65	0503030168	CUPILHA 3 X 50		03



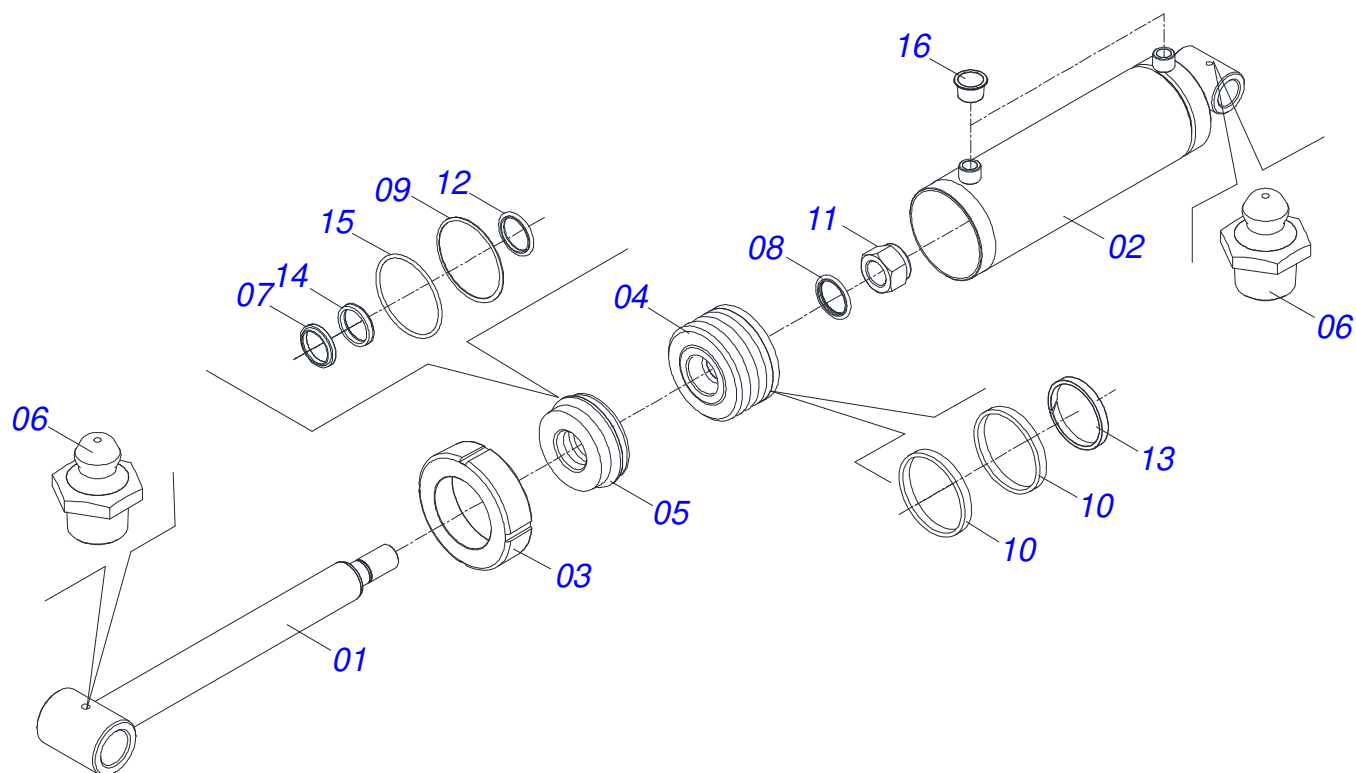
**GASPCW - 25D**  
**CHASSI COMPLETO**

Página 1  
0909090226

Item	Código	Descrição	Ver Pág.	QT
66	0511064470	SUORTE MANGUEIRA		04
67	0521012538	EIXO JUNCAO 31,75 X 90 FURO 75 ZN		01
68	0521010545	EIXO JUNCAO 31,75 X 130 FURO 115		01
69	0501069350	EIXO ARTICULADO COM PUXADOR 230		01
70	0503031035	CUPILHA 6 X 88		01
71	0511064468	TRAVA P/TRANSP 245 X 52 GASPCW 25		02
72	0511064469	TRAVA P/TRANSP 160 X 52 GASPCW 25		01
73	0501068994	EIXO TRAVA 8,30 X 78		03
74	0501012916	ARRUELA LISA 40 X 66 X 4,75 ZN		06
75	0501011204	ARRUELA LISA 33 X 63 X 3,00 ZN		08
76	0531018212	ARRUELA LISA 51,50 X 87 X 3,00 ZN		05
77	0521015346	ARRUELA LISA 40 X 130 X3,0 GAPCW ZN		02

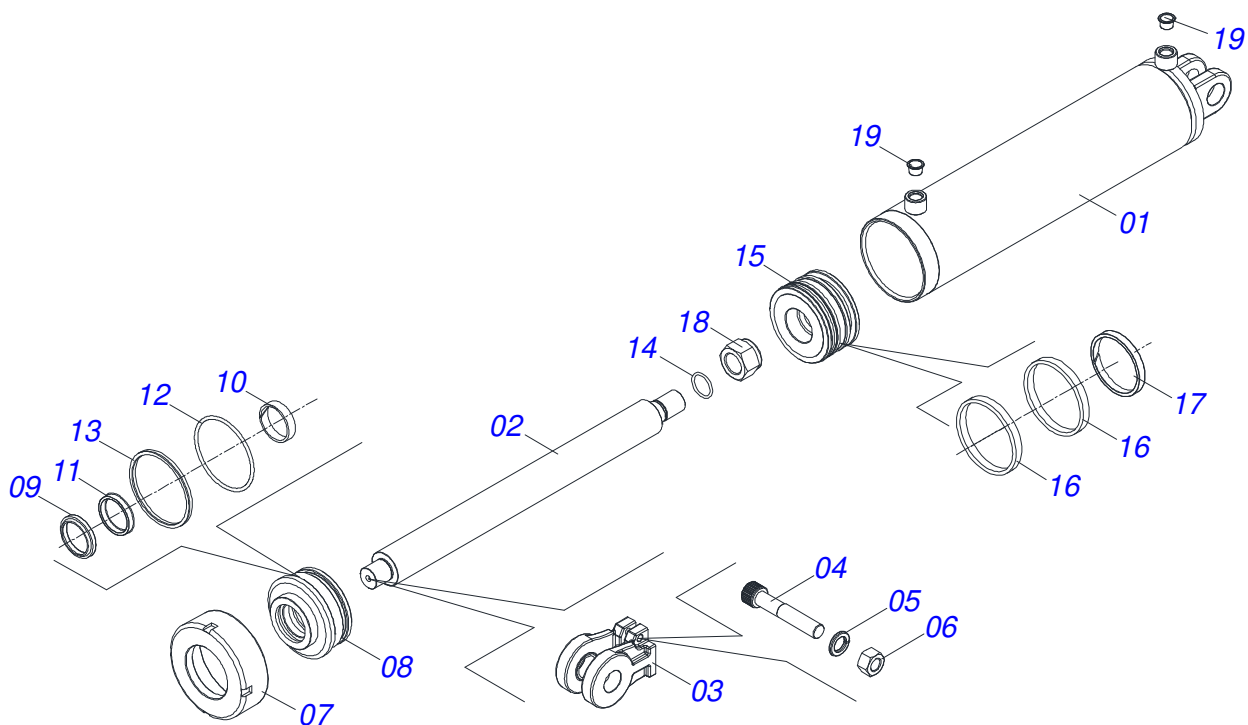


Item	Código	Descrição	Ver Pág.	QT
01	0501069480	EXTENSOR 50,8 X 825 C/ LUVA GAPCW		01
02	0501069481	CAMISA 127 X 801 GAPCW		01
03	0502010382	TAMPA MOVEL 127		01
04	0502010963	EMBOLO 50,8 X 127		01
05	0502012227	SUPORTE ANEIS 50,80 X 127		01
06	0503010002	GRAXEIRA 1800		02
07	0503010039	ANEL RASPADOR D-2000 1G24231		01
08	0503010345	ANEL O RING 2-218 N 3006-9B 1G04609		01
09	0503010351	ANEL O RING 2-425 N 3006-9B		01
10	0503010552	GAXETA 3750-4250-625-B		02
11	0503010817	PORCA SEXTAVADA AUTOTRAVANTE COM NYLON 1.1/4 UNF ALTA G.5 ZN		01
12	0503010952	ANEL G.I.2 X3X1/2 W2-2250-500 PK		01
13	0503010974	ANEL G.E.5 X3X1/2 W2-5000-500 PK		01
14	0503010991	GAXETA 1870-2000-375-B 1G17225		01
15	0503011062	ANEL BACK-UP 8-425		01
16	0503030387	PLUG CILINDRICO N-004		02
17	0501031961	JOGO REPARO COMPLETO CILINDRO 50,8 X 127		01

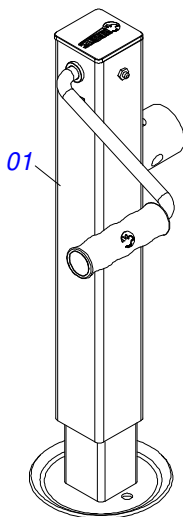


Item	Código	Descrição	Ver Pág.	QT
01	0501067733	HASTE 50,80 X 445 C/BUCHA		01
02	0511064431	CAMISA 101,6 X 440 GASPCW 25		01
03	0502010017	TAMPA MOVEL 101,6		01
04	0502010992	EMBOLO 50,8 X 101,6		01
05	0502010778	SUPORTE ANEIS 50,8 X 101,6		01
06	0503010002	GRAXEIRA 1800		02
07	0503010039	ANEL RASPADOR D-2000 1G24231		01
08	0503010345	ANEL O RING 2-218 N 3006-9B 1G04609		01
09	0503011061	ANEL BACK-UP 8-342		01
10	0503010043	GAXETA 3750-3250 B		02
11	0503010817	PORCA SEXTAVADA AUTOTRAVANTE COM NYLON 1.1/4 UNF ALTA G.5 ZN		01
12	0503010952	ANEL G.I.2 X3X1/2 W2-2250-500 PK		01
13	0503010994	ANEL G.E.4 X 3 X 1/2 W2-4000-500 PK		01
14	0503010991	GAXETA 1870-2000-375-B 1G17225		01
15	0503010338	ANEL O RING 2-342 N 3006-9B		01
16	0501031799	JOGO REPARO COMPLETO CILINDRO 50,8 X 101,6 B		01

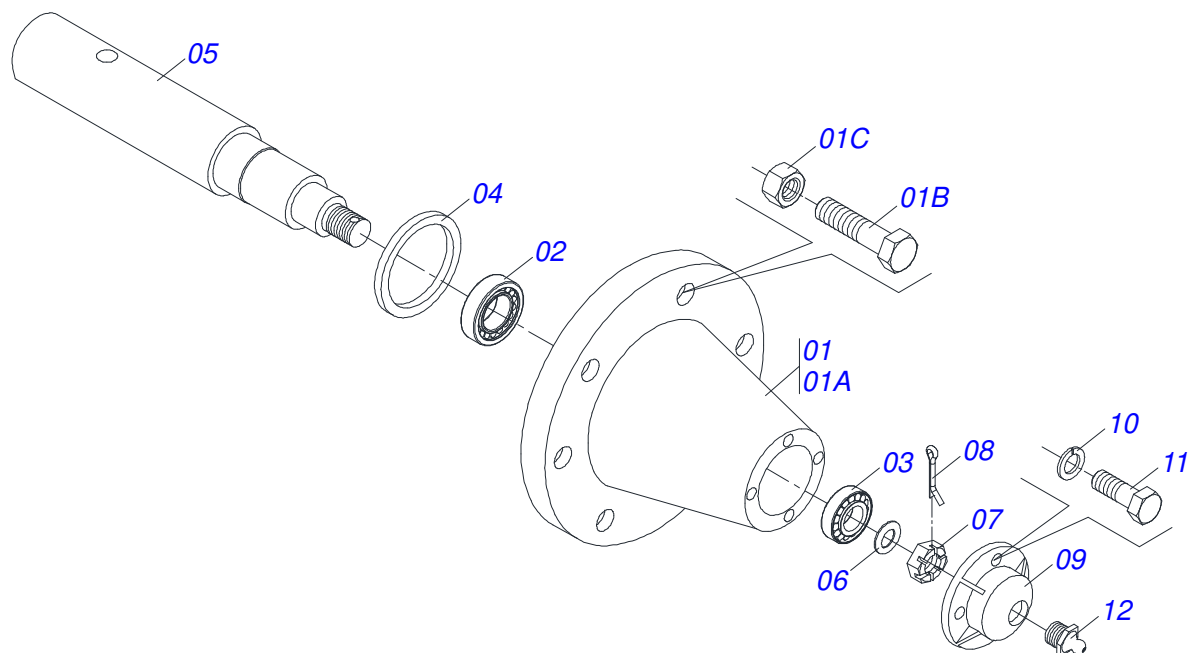




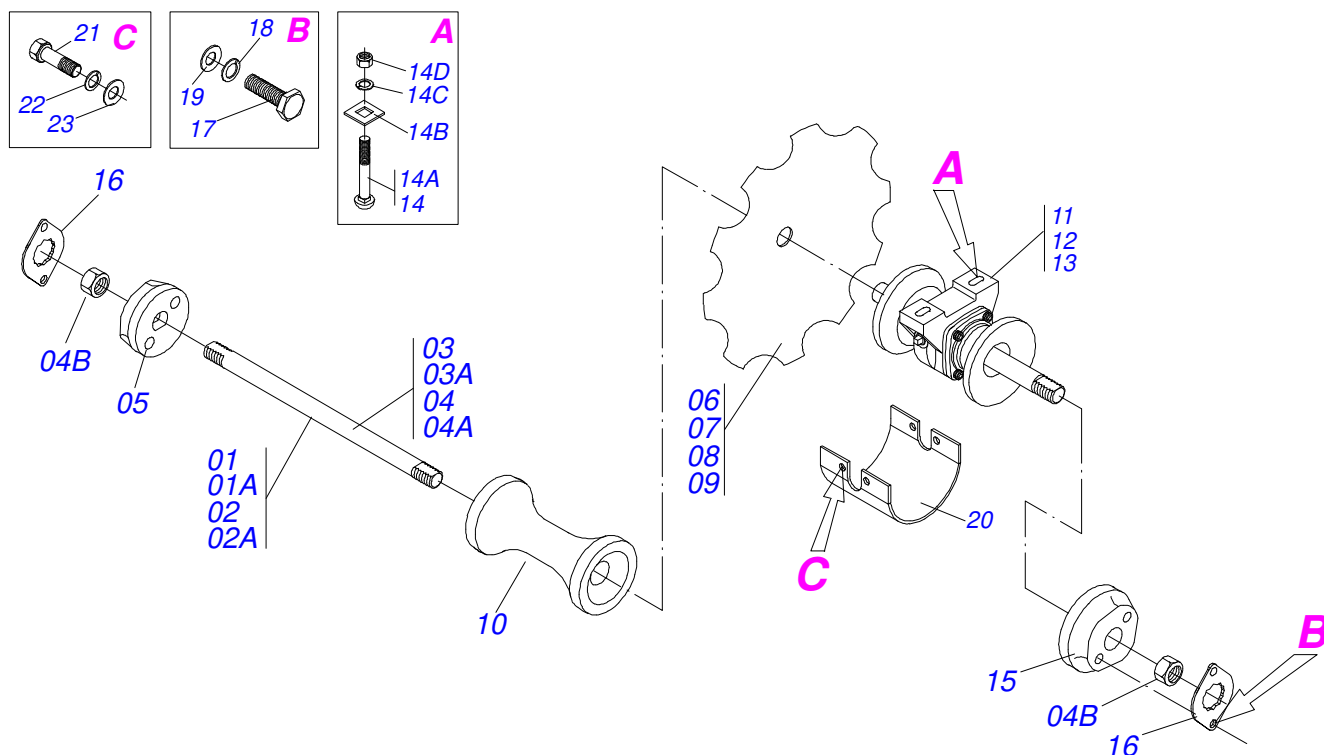
Item	Código	Descrição	Ver Pág.	QT
01	0511064432	CAMISA 101,6 X 343 GASPCW 25		01
02	0531018204	CORPO EXTENSOR 50,8 X 340 GASPCW		01
03	0502040747	GARFO 32,54		01
04	0503011094	PARAFUSO 3/8 UNC X 2 C C S I 12.9		01
05	0503010025	ARRUELA PRESSAO 3/8		01
06	0503010026	PORCA SEXTAVADA 3/8 UNC G.5 ZN		01
07	0502010017	TAMPA MOVEL 101,6		01
08	0502010778	SUPORTE ANEIS 50,8 X 101,6		01
09	0503010039	ANEL RASPADOR D-2000 1G24231		01
10	0503010952	ANEL G.I.2 X3X1/2 W2-2250-500 PK		01
11	0503010991	GAXETA 1870-2000-375-B 1G17225		01
12	0503010338	ANEL O RING 2-342 N 3006-9B		01
13	0503011061	ANEL BACK-UP 8-342		01
14	0503010345	ANEL O RING 2-218 N 3006-9B 1G04609		01
15	0502010992	EMBOLO 50,8 X 101,6		01
16	0503010043	GAXETA 3750-3250 B		02
17	0503010994	ANEL G.E.4 X 3 X 1/2 W2-4000-500 PK		01
18	0503010817	PORCA SEXTAVADA AUTOTRAVANTE COM NYLON 1.1/4 UNF ALTA G.5 ZN		01
19	0503030384	PLUG CON N-001		
20	0501031799	JOGO REPARO COMPLETO CILINDRO 50,8 X 101,6 B		01



Item	Código	Descrição	Ver Pág.	QT
01	0503062157	MACACO COMPLETO (1259) ROBUSTEC		01



Item	Código	Descrição	Ver Pág.	QT
01	0501110738	CAIXA RODADO TRANSPORTE COM PARAFUSO		01
01A	0502012260	CAIXA RODADO TRANSPORTE		01
01B	0503010064	PORCA CONICA 5/8 NF ZN		08
01C	0501010186	PARAFUSO RODA 5/8UNFX2.1/8CR G.5 REC ZN		08
02	0503011156	ROLAMENTO 2780/2720 IMP		01
03	0503010008	ROLAMENTO 3780/3720		01
04	0503013314	RETENTOR 5166-GB 63,5 X 110 X 13 ARCA		01
05	0511012494	PONTA EIXO		01
06	0511012492	ARRUELA LISA 28 X 46 X 6,30 ZN		01
07	0503030009	PORCA CASTELO 1 UNS 14 FPP X 22		01
08	0503010018	CONTRAPINO 5/32 X 1.1/2		01
09	0502020591	TAMPA PROTETORA		01
10	0503011444	ARRUELA PRESSAO 5/16		04
11	0503010358	PARAFUSO 5/16 UNC X 7/8 C S G.5		04
12	0503010002	GRAXEIRA 1800		01



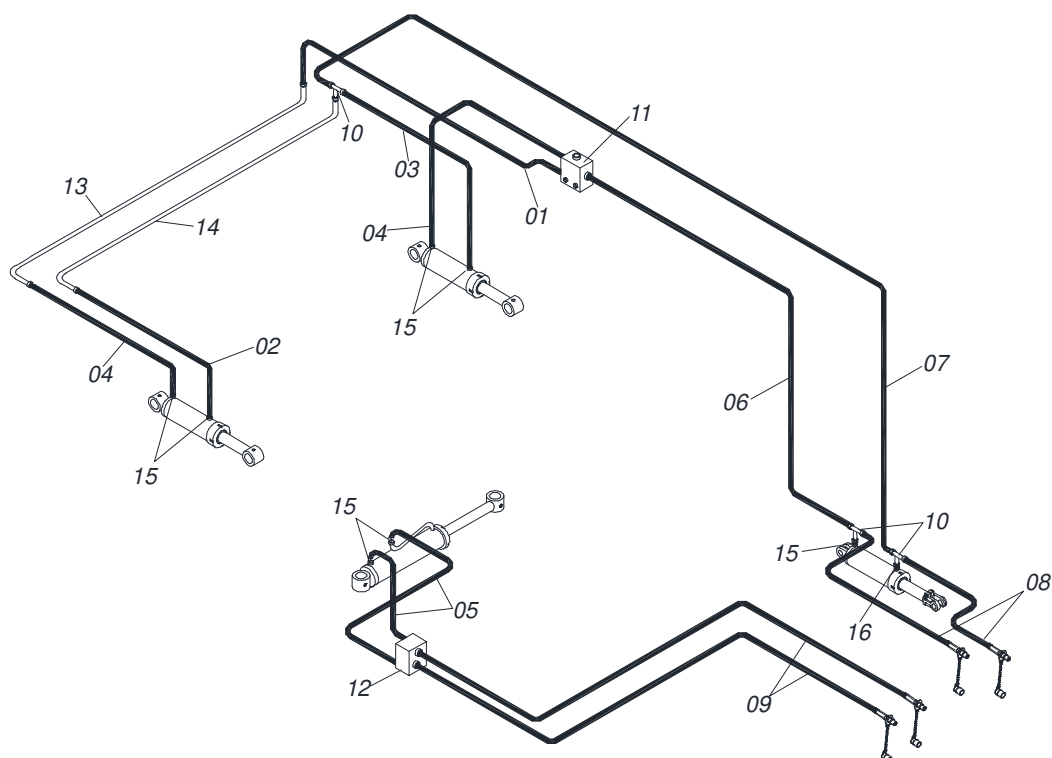
Item	Código	Descrição	Ver Pág.	25	29
01	0501040690	EIXO 2.1/2" X 2060 COM PORCAS		03	
01A	0501010357	EIXO 2.1/2" X 2060		03	
02	0501040691	EIXO 2.1/2 X 2500 COM PORCAS		03	01
02A	0501010356	EIXO 2.1/2 X 2500		03	01
03	0501040693	EIXO 2.1/2" X 1610 COM PORCAS		02	
03A	0501010358	EIXO 2.1/2" X 1610		02	
04	0501040692	EIXO 2.1/2 X 2930 C/PORCAS		01	
04A	0501010355	EIXO 2.1/2 X 2930		01	
04B	0502040064	PORCA 2.1/2" UNC 7FPP X 70 SEXTAVADO 99		08	12
05	0502010593	TRAVA EIXO EXTERNO 2.1/2"		04	06
06	0602044004	DR 32 X 12 C115AF04FR2.9/16 10R TAT/CV		25	
07	0602046039	DR34X12 C99AF04FR2.9/16" D082 11REC		25	29
08	0602048002	DR36X12 C133AF04FR2.9/16 12REC TATU		25	
09	0602048001	DR36X9 C133AF04FR2.9/16 12REC TATU		25	29
10	0502012220	SEPARADOR 430 X 2.1/2"		13	11
11	0501040100	MANCAL AGR DM OL 430 2.1/2 MM D		06	
12	0501046900	MANCAL AGRÍCOLA DM OL 430 X 2.1/2 COM 9 PROTEÇÃO		04	
13	0501040101	MANCAL AGR DM OL 430 2.1/2" P TRAS		04	06
14	0501041301	PARAFUSO 1.1/4" UNC X 5.3/4" CA COMPLETO		16	24
14A	0501010954	PARAFUSO 1.1/4" UNC X 5.3/4" C A 8.8 ZN		16	24
14B	0501010953	TRAVA PARAFUSO 1.1/4"		16	24
14C	0531010713	ARRUELA LISA 32,50 X 65 X 8,0 PCC2 ZN		16	24
14D	0501010087	PORCA 1.1/4" UNC SEXTAVADA 2 ZN		16	24
15	0502010592	TRAVA EIXO INTERNO 2.1/2"		04	06
16	0501010348	TRAVA PORCA 2.1/8E2.1/2 SEXT101 GAP		08	12
17	0503011267	PARAFUSO 5/8 UNC X 1.1/2 C S G.5 ZN		16	24
18	0503010027	ARRUELA PRESSAO 5/8 ZN		16	24
19	0501012140	ARRUELA LISA 16,50 X 40 X 4,00 ZN		16	24
20	0501018437	CAPA PROTT		01	01
21	0503010834	PARAFUSO 1/2 UNC X 1 C S G.5 ZN		04	04
22	0511017302	ARRUELA LISA 13,50 X 32,50 X 3,0 ZN		04	04



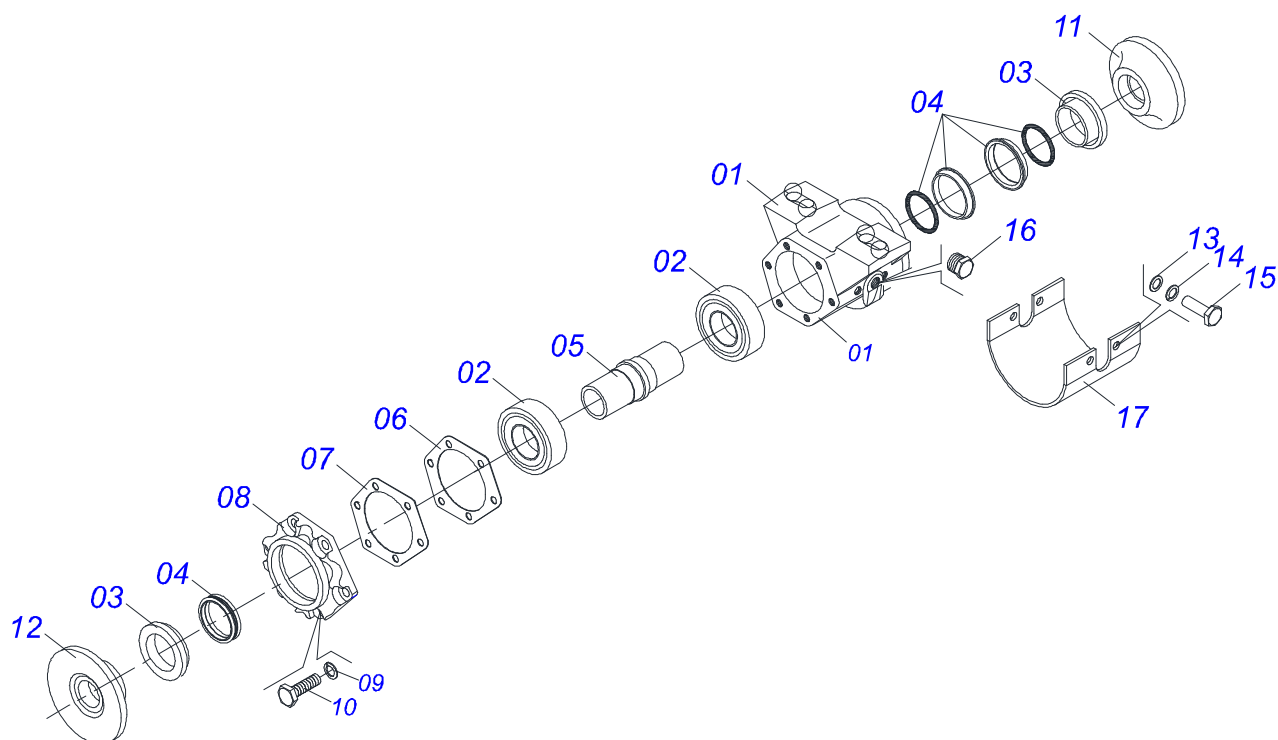
**GASPCW - 25D**  
**SEÇÃO DE DISCOS - 25/29D**

Página 7  
0909090227

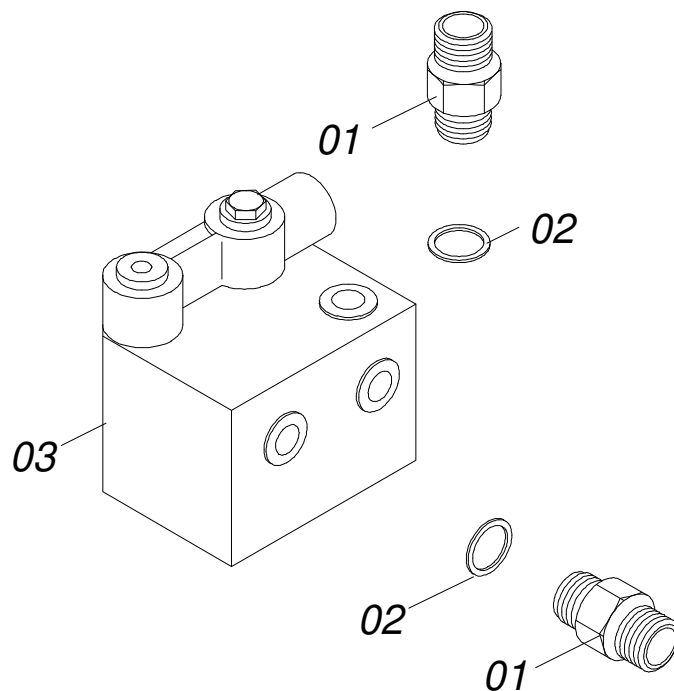
Item	Código	Descrição	Ver Pág.	25 29
23	0503010019	ARRUELA PRESSAO 1/2	04	04



Item	Código	Descrição	Ver Pág.	QT
01	0501080123	MANGUEIRA 1/2 X 800 TR-TC		01
02	0501080022	MANGUEIRA 1/2 X 1100 TR-TR		01
03	0501080103	MANGUEIRA 1/2 X 1200 TR-TR		01
04	0501080030	MANGUEIRA 1/2" X 1350 TR-TC		02
05	0501080039	MANGUEIRA 1/2 X 1350 TR-TR		02
06	0501080854	MANGUEIRA 1/2 X 3600 TR-TR		01
07	0501080287	MANGUEIRA 1/2 X 4300 TR-TC		01
08	0501080855	MANG 1/2 X 4550 TR-TM		02
09	0501080291	MANGUEIRA 1/2 X 5300 TR-TM		02
10	0503013055	ADAPTADOR T COM PORCA GIRATORIA 7/8		03
11	0501052389	VALVULA DIVISORA FLUXO COMPLETA	10	01
12	0501042903	VALVULA DESCARGA COMPLETA JIC		01
13	0511064472	DUTO EXT ROD GASPCW 25		01
14	0511064471	DUTO INT ROD GASPCW 25		01
15	0501010590	NIPLE R 7/8 NF SEXTAVADO 1 X 48 1G21300		07
16	0531018426	NIPLE REDUCAO 7/8 UNF X 7/8 UNF X48		01

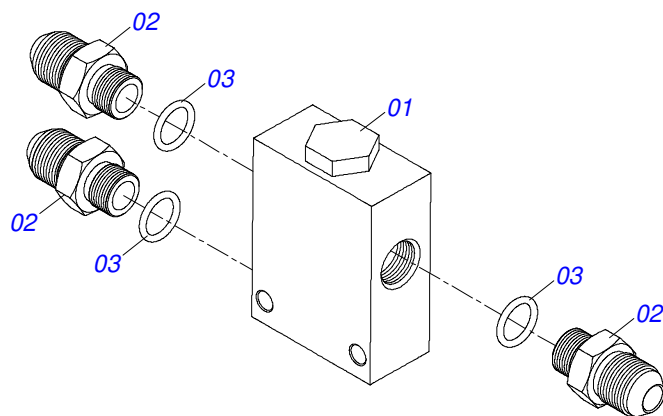


Item	Código	Descrição	Ver Pág.	QT
01	0502012415	CAIXA MANCAL		01
02	0503010118	ROLAMENTO 32218		02
03	0502040119	PORTA RETENTOR COM BUCHA		02
04	0503030029	RETENTOR LP JB-259		02
05	0502040039	EIXO		01
06	0503030537	JUNTA VEDACAO 210 X 160,5 X 0,4		02
07	0503030687	JUNTA VEDACAO 210 X 160,5 X 0,1		01
08	0502010644	TAMPA CAIXA DM MRO-430/304,8(12")		01
09	0503010019	ARRUELA PRESSAO 1/2		06
10	0503010920	PARAFUSO 1/2 UNC X 1.1/2 C S G.5		06
11	0502040165	ENCOSTO INTERNO DISCO		01
12	0502040164	ENCOSTO EXTERNO DISCO		01
13	0511017302	ARRUELA LISA 13,50 X 32,50 X 3,0 ZN		04
14	0503010019	ARRUELA PRESSAO 1/2		04
15	0503010834	PARAFUSO 1/2 UNC X 1 C S G.5 ZN		04
16	0503010856	BUJAO R 3/8 BSPT		02
17	0521062889	CAPA PROTETORA MANCAL COM REFORCO		01
18	3402301247	OLEO LUBRIFICANTE MINERAL SAE 90 APIGL4		01



Item	Código	Descrição	Ver Pág.	QT
01	0501010617	NIPLE 3/4 NF X 3/4 NF SEXTAVADO 7/8 X 44		06
02	0503010190	ANEL O RING 2-114 N 3006-9B		06
03	0503012172	VALV DIV FLUXO 50-50		01





Item	Código	Descrição	Ver Pág.	QT
01	0503012481	VALVULA DIVISORA FLUXO 50-50 HFB030731		01
02	0503030923	NIPLE 3/4 UNF X 13/16UN OFS X 40		03
03	0503010190	ANEL O RING 2-114 N 3006-9B		03





**MARCHESAN**

**Publicações Técnicas | Elaboração e Revisão**

JOSÉ DOMINGOS GASPARI

[www.marchesan.com.br](http://www.marchesan.com.br)

