

CULTIVADORES

CPD - 01/02/03/04/05/06/07/08/09/10/12D

**Código:** 0501090706  
**Série:** S-0802  
**Revisão:** 00  
**Data da Revisão:** DEZEMBRO/2021

# CATÁLOGO DE PEÇAS



**MARCHESAN**



# PRODUTOS

Código	Descrição
0109021144	CPD 1DDD 2,30 2CD S-0802
0109020835	CPD 2DDD 2,30 1 CD S-0802
0109021165	CPD 2DDD 2,30 1 CD C/MEX/FRISO 280 S-0802
0109020834	CPD 2DDD 2,30 1 CS S-0802
0109021006	CPD 2DDD 2,30 2CD S-0802
0109021088	CPD 2DDD 2,30 2CD C/MEX S-0802
0109021065	CPD 2DDD 2,80 2CD S-0802
0109021086	CPD 2DDD 3,20 2CD S-0802
0109021124	CPD 2DDD 3,70 2CD C/MEXEDOR S-0802
0109020998	CPD 2DDD 5,50 2 CD S-0802
0109021007	CPD 3DDD 2,80 3CD S-0802
0109021121	CPD 3DDD 2,80 3CD C/FRISO S-0802
0109021051	CPD 3DDD 3,20 3CD S-0802
0109021104	CPD 3DDD 3,20 3CD C/FRISO S-0802
0109021083	CPD 3DDD 3,20 3CD C/MEXEDOR S-0802
0109021119	CPD 3DDD 4,20 3CD S-0802
0109020837	CPD 4DDD 2,30 2 CD S-0802
0109020865	CPD 4DDD 2,30 2 CD C/MEX S-0802
0109021122	CPD 4DDD 2,30 2 CD C/MEX/FRIS S802
0109020836	CPD 4DDD 2,30 2 CS S-0802
0109020864	CPD 4DDD 2,30 2 CS C/MEX S-0802
0109020841	CPD 4DDD 2,80 2 CD S-0802
0109021066	CPD 4DDD 2,80 2 CD C/FRIS C/MEXED
0109021046	CPD 4DDD 2,80 2 CD C/FRISO S-0802
0109020869	CPD 4DDD 2,80 2 CD C/MEX S-0802
0109020840	CPD 4DDD 2,80 2 CS S-0802
0109020868	CPD 4DDD 2,80 2 CS C/MEX S-0802
0109021000	CPD 4DDD 3,20 2CD S-0802
0109021020	CPD 4DDD 3,20 2CD C/MEX S-0802
0109021053	CPD 4DDD 3,20 4 CD S-0802

## ATENÇÃO: IMPORTANTE

A Marchesan S.A. reserva o direito de aperfeiçoar e/ou alterar as características técnicas de seus produtos, sem a obrigação de assim proceder com os já comercializados e sem conhecimento prévio da revenda ou do consumidor.



# PRODUTOS

0109021074	CPD 4DDD 3,20 4 CD C/MEX	S-0802
0109020845	CPD 4DDD 3,70 2 CD	S-0802
0109021078	CPD 4DDD 3,70 2 CD C/FRISO	S-0802
0109020873	CPD 4DDD 3,70 2 CD C/MEX	S-0802
0109020844	CPD 4DDD 3,70 2 CS	S-0802
0109020872	CPD 4DDD 3,70 2 CS C/MEX	S-0802
0109020847	CPD 4DDD 3,70 4 CD	S-0802
0109021037	CPD 4DDD 3,70 4 CD C/FRISO	S-0802
0109020875	CPD 4DDD 3,70 4 CD C/MEX	S-0802
0109021052	CPD 4DDD 3,70 4 CD C/MEX FRIS	S802
0109020846	CPD 4DDD 3,70 4 CS	S-0802
0109021009	CPD 4DDD 3,70 4CD	S-0802
0109021102	CPD 4DDD 4,20 2 CD	S-0802
0109021049	CPD 4DDD 4,20 4CD	S-0802
0109021115	CPD 4DDD 4,20 4CD C/FRISO	S-0802
0109021095	CPD 5DDD 3,20 3 CD	S-0802
0109021075	CPD 5DDD 3,70 4 CD C/FRISO	S-0802
0109021126	CPD 5DDD 3,70 4 CD C/MEXEDOR	S-802
0109021072	CPD 5DDD 3,70 5 CD ESP 720MM	S-802
0109021010	CPD 5DDD 4,20 3CD	S-0802
0109020851	CPD 5DDD 4,20 5 CD	S-0802
0109021055	CPD 5DDD 4,20 5 CD C/FRISO	S-0802
0109020879	CPD 5DDD 4,20 5 CD C/MEX	S-0802
0109020850	CPD 5DDD 4,20 5 CS	S-0802
0109021031	CPD 5DDD 4,60 5 CD C/MEX	S-0802
0109021002	CPD 5DDD 4,60 5CD	S-0802
0109021012	CPD 5DDD 5,50 5CD	S-0802
0109020839	CPD 6DDD 2,80 3 CD	S-0802
0109020867	CPD 6DDD 2,80 3 CD C/MEX	S-0802
0109020838	CPD 6DDD 2,80 3 CS	S-0802
0109020843	CPD 6DDD 3,20 3 CD	S-0802

## ATENÇÃO: IMPORTANTE

A Marchesan S.A. reserva o direito de aperfeiçoar e/ou alterar as características técnicas de seus produtos, sem a obrigação de assim proceder com os já comercializados e sem conhecimento prévio da revenda ou do consumidor.



# PRODUTOS

0109021048	CPD 6DDD 3,20 3 CD C/FRISO S-0802
0109020871	CPD 6DDD 3,20 3 CD C/MEX S-0802
0109021087	CPD 6DDD 3,20 3 CD C/MEX/FRIS S802
0109020842	CPD 6DDD 3,20 3 CS S-0802
0109020870	CPD 6DDD 3,20 3 CS C/MEX S-0802
0109021130	CPD 6DDD 3,70 3 CD S-0802
0109021073	CPD 6DDD 3,70 3 CD C/FRISO S-0802
0109021025	CPD 6DDD 3,70 3 CD C/MEX S-0802
0109021026	CPD 6DDD 4,20 3 CD C/MEX S-0802
0109021015	CPD 6DDD 4,20 3CD S-0802
0109021001	CPD 6DDD 4,20 3CD S-0802
0109021039	CPD 6DDD 4,20 5CD S-0802
0109021116	CPD 6DDD 4,20 6 CD S-0802
0109021014	CPD 6DDD 4,60 3CD S-0802
0109021064	CPD 6DDD 4,60 3CD C/MEX FRIS S-802
0109021125	CPD 6DDD 4,60 6 CD S-0802
0109020857	CPD 6DDD 5,50 3 CD S-0802
0109020885	CPD 6DDD 5,50 3 CD C/MEX S-0802
0109020856	CPD 6DDD 5,50 3 CS S-0802
0109020859	CPD 6DDD 5,50 6 CD S-0802
0109021103	CPD 6DDD 5,50 6 CD C/FRISO S-0802
0109020887	CPD 6DDD 5,50 6 CD C/MEX S-0802
0109020858	CPD 6DDD 5,50 6 CS S-0802
0109021107	CPD 6DDD 5,50 6 CS C/MEX/FRIS S802
0109021054	CPD 7DDD 5,50 7CD S-0802
0109021120	CPD 8DDD 3,20 4 CD S-0802
0109020849	CPD 8DDD 3,70 4 CD S-0802
0109021079	CPD 8DDD 3,70 4 CD C/FRIS/MEX S802
0109021045	CPD 8DDD 3,70 4 CD C/FRISO S-0802
0109020877	CPD 8DDD 3,70 4 CD C/MEX S-0802
0109020848	CPD 8DDD 3,70 4 CS S-0802

## ATENÇÃO: IMPORTANTE

A Marchesan S.A. reserva o direito de aperfeiçoar e/ou alterar as características técnicas de seus produtos, sem a obrigação de assim proceder com os já comercializados e sem conhecimento prévio da revenda ou do consumidor.



# PRODUTOS

0109020876	CPD 8DDD 3,70 4 CS C/MEX S-0802
0109020999	CPD 8DDD 4,20 4CD S-0802
0109021137	CPD 8DDD 4,20 4CD C/FRISO S-0802
0109021070	CPD 8DDD 4,20 4CD C/MEX S-0802
0109021097	CPD 8DDD 4,60 4 CD C/FRIS/MEX S802
0109021003	CPD 8DDD 5,50 4 CD C/MEX S-0802
0109021016	CPD 8DDD 5,50 4CD S-0802
0109021157	CPD 8DDD 5,50 4CD C/FRISO S-0802
0109020853	CPD 10DDD 4,20 5 CD S-0802
0109021047	CPD 10DDD 4,20 5 CD C/FRISO S-0802
0109020881	CPD 10DDD 4,20 5 CD C/MEX S-0802
0109020852	CPD 10DDD 4,20 5 CS S-0802
0109020855	CPD 10DDD 4,60 5 CD S-0802
0109021044	CPD 10DDD 4,60 5 CD C/FRISO S-0802
0109020883	CPD 10DDD 4,60 5 CD C/MEX S-0802
0109020854	CPD 10DDD 4,60 5 CS S-0802
0109020882	CPD 10DDD 4,60 5 CS C/MEX S-0802
0109021138	CPD 10DDD 4,60 5CD C/FRISO/MEX S802
0109021017	CPD 10DDD 5,50 5CD S-0802
0109021019	CPD 10DDD 5,50 5CD C/MEXEDOR S-0802
0109020861	CPD 12DDD 5,50 6 CD S-0802
0109021041	CPD 12DDD 5,50 6 CD C/FRISO S-0802
0109020889	CPD 12DDD 5,50 6 CD C/MEX S-0802
0109020860	CPD 12DDD 5,50 6 CS S-0802
0109021150	CPD 12DDD 5,50 6CD C/ME S/CHAS S802
0109021164	CPD 3DDD 2,80 3CD C/FRISO 280 C/MEX S-0802
0109021135	CPD 3DDD 2,80 3CD C/FRISOC/MEX S802
0109021153	CPD 3DDD 2,80 3CD C/MEXEDOR S-0802
0109021056	CPD 4DDD 2,80 2 CD C/MEX FRIS S-802
0109021059	CPD 4DDD 2,80 2 CD C/MEX FRIS S-802
0109021133	CPD 4DDD 5,50 4CD C/MEX S-0802

## ATENÇÃO: IMPORTANTE

A Marchesan S.A. reserva o direito de aperfeiçoar e/ou alterar as características técnicas de seus produtos, sem a obrigação de assim proceder com os já comercializados e sem conhecimento prévio da revenda ou do consumidor.



# PRODUTOS

0109021131	CPD 5 DDD 5,50 5CD C/MEX S-0802
0109021140	CPD 6DDD 4,60 5 CD S-0802
0109021156	CPD 6DDD 4,60 6CD C/MEX E-800 S0802
0109021071	CPD 7DDD 5,50 6CD C/MEX/FRISO S-802
0109021132	CPD 7DDD 5.50 7 CD C/MEX S-0802
0109021166	CPD 8DDD 3,70 4 CD C/FRIS 280 C/MEX S802
0109021148	CPD 8DDD 4,20 5CD S-0802
0109021151	CPD 9 DDD 4,20 5CD C/MEX/FRISO S802
0109020893	CPD S/DDD 2,30 2 CD C/MEX S-0802
0109020897	CPD S/DDD 2,80 2 CD C/MEX S-0802
0109021143	CPD S/DDD 2,80 3 CD S-0802
0109020895	CPD S/DDD 2,80 3 CD C/MEX S-0802
0109021128	CPD S/DDD 3,20 2CD C/MEX S-0802
0109020899	CPD S/DDD 3,20 3 CD C/MEX S-0802
0109020901	CPD S/DDD 3,70 2 CD C/MEX S-0802
0109021085	CPD S/DDD 3,70 3 CD C/MEX S-0802
0109021080	CPD S/DDD 3,70 4 CD S-0802
0109020903	CPD S/DDD 3,70 4 CD C/MEX S-0802
0109021158	CPD S/DDD 4,20 3 CD C/MEX S-0802
0109021081	CPD S/DDD 4,20 4 CD S-0802
0109021160	CPD S/DDD 4,20 4 CD C/MEX S-0802
0109020905	CPD S/DDD 4,20 5 CD C/MEX S-0802
0109020907	CPD S/DDD 4,60 5 CD C/MEX S-0802
0109020909	CPD S/DDD 5,50 3 CD C/MEX S-0802
0109021089	CPD S/DDD 5,50 4 CD C/MEX S-0802
0109021109	CPD S/DDD 5,50 5 CD C/MEX S-0802
0109020911	CPD S/DDD 5,50 6 CD C/MEX S-0802
0109021136	CPD S/DDD 5,50 7CD C/MEX S-0802

## ATENÇÃO: IMPORTANTE

A Marchesan S.A. reserva o direito de aperfeiçoar e/ou alterar as características técnicas de seus produtos, sem a obrigação de assim proceder com os já comercializados e sem conhecimento prévio da revenda ou do consumidor.



**MARCHESAN**

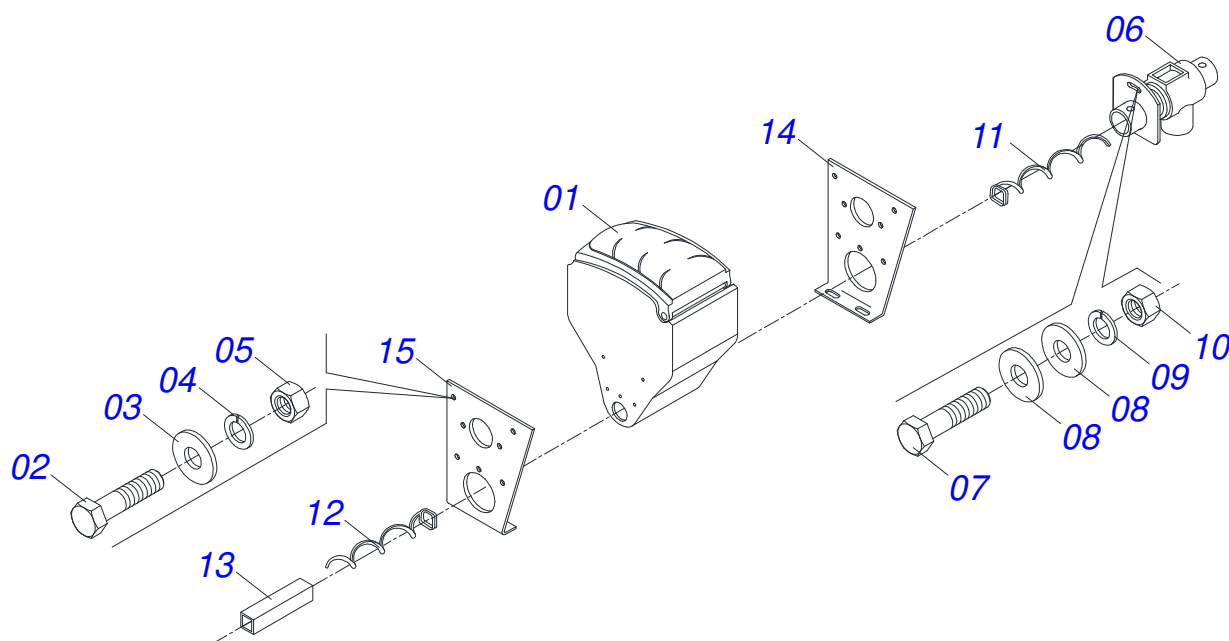
# INDICE

0909092970	CHASSI COMPLETO	.....	1
0501055052	CAIXA ADUBO SIMPLES COM SUPORTE	.....	2
0501055053	CAIXA ADUBO DUPLA COM SUPORTE	.....	3
0501055055	CAIXA ADUBO DUPLA COM SUPORTE IMPAR	.....	4
0909095579	CONJUNTO DE EIXOS	.....	5
0501053788	PRENDEDOR EIXO QUADRADO 3/4 COMPLETO	.....	6
0511040821	ESTICADOR CORRENTE COMPLETA	.....	7
0501042390	CARDAN	.....	8
0511040626	REDUTOR	.....	9
0501057505	DISCO DUPLO DESENCONTRADO DIREITO COM SUPORTE BRACO	.....	10
0501057506	DISCO DUPLO DESENCONTRADO ESQUERDO COM SUPORTE BRACO	.....	11
0511043967	LINHA COMPLETA DIREITA CPD NOVA	.....	12
0511043968	LINHA COMPLETA ESQUERDA CPD NOVA	.....	13
0501044201	DISCO DUPLO DESENCONTRADO DIREITO	.....	14
0501044202	DISCO DUPLO DESENCONTRADO ESQUERDO	.....	15
0501055879	DDD DIREITO C/SUPORTE E BRACO CPD	.....	16
0501055880	DDD ESQUERDO C/SUPORTE E BRACO CPD	.....	17
0909092972	MEXEDOR	.....	18

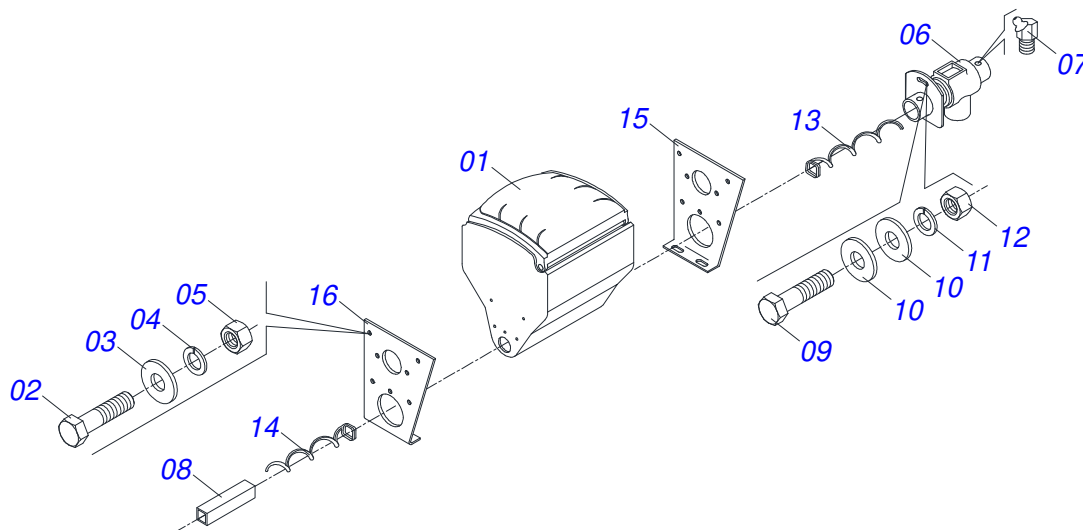




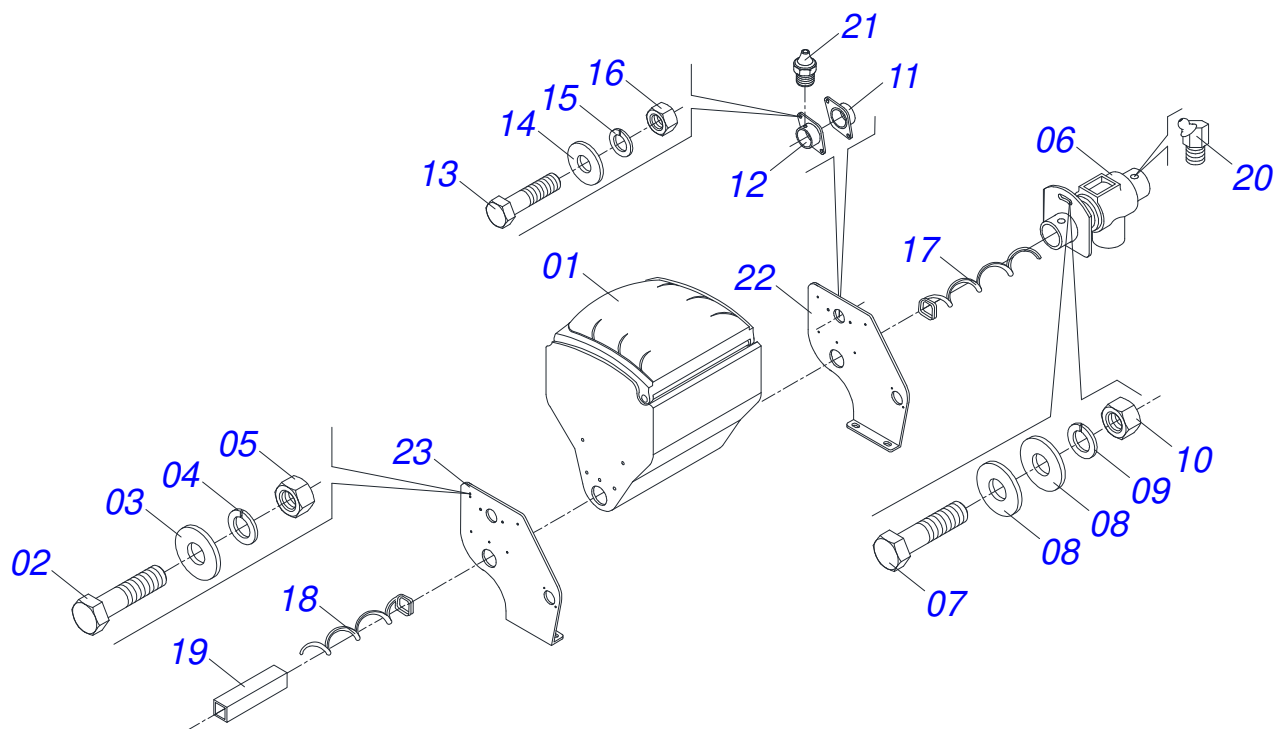




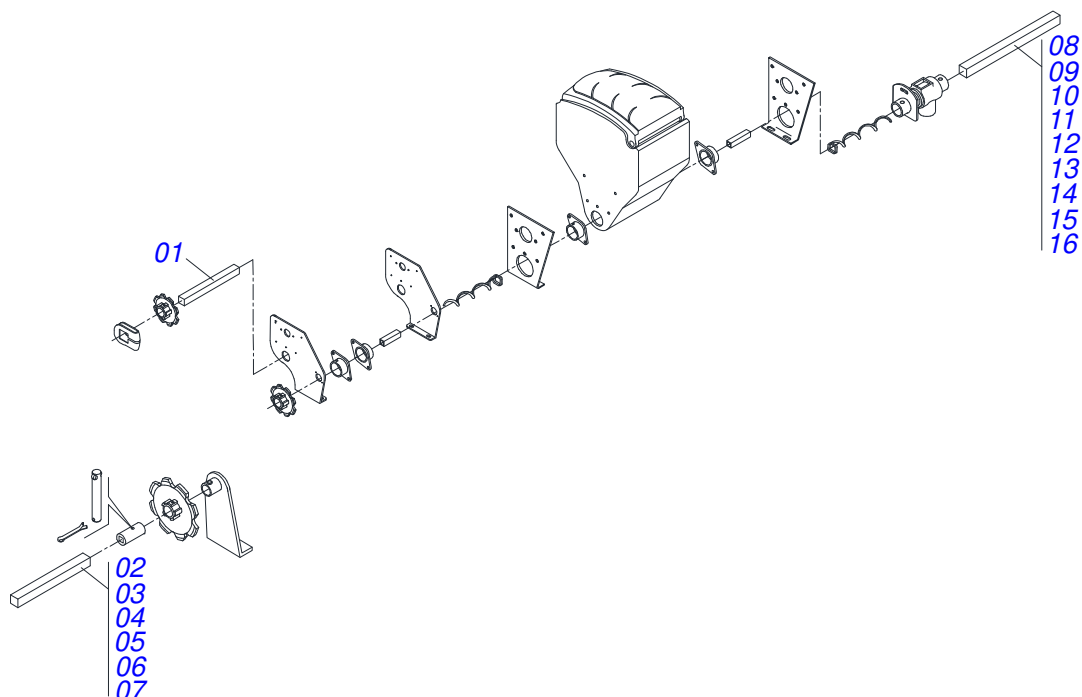
Item	Código	Descrição	Ver Pág.	QT
001	0503060644	CX ADB AMARELA/TAMPA VERDE 65L CAC		01
002	0503010371	PARAFUSO 5/16 UNC X 1 C S G.5 ZN		08
003	0501010984	ARRUELA LISA 10,50 X 27 X 3,00 ZN		08
004	0503010179	ARRUELA PRESSAO 5/16 ZN 1K01528		08
005	0503010337	PORCA SEXTAVADA 5/16 UNC G.5 ZN		08
006	0501110141	BOCAL CAC S-1089		02
007	0503010421	PARAFUSO 5/16 UNC X 1.1/2 C S G.2 ZN		02
008	0501010984	ARRUELA LISA 10,50 X 27 X 3,00 ZN		04
009	0503010179	ARRUELA PRESSAO 5/16 ZN 1K01528		02
010	0503010337	PORCA SEXTAVADA 5/16 UNC G.5 ZN		02
011	0503031171	COND HELIC 260 X 5/16 P.2 DIR		01
012	0503031172	COND HELIC 260 X 5/16 P.2 ESQ		01
013	0511014217	LUVA QUADRADA 20 X 50		01
014	0511013459	SUPORTE DIREITO CAIXA		01
015	0511013460	SUPORTE ESQUERDO CAIXA		01



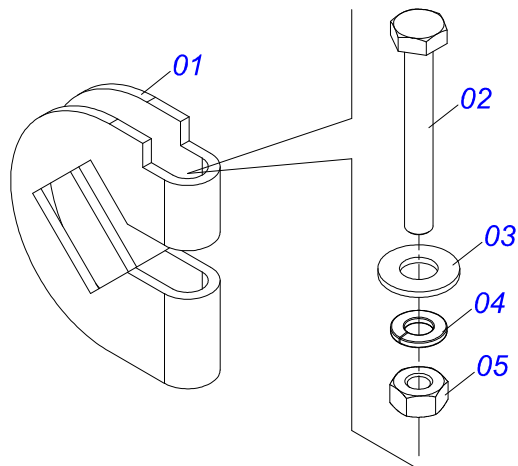
Item	Código	Descrição	Ver Pág.	QT
001	0503060645	CAIXA ADUBO AMARELA/TAMPA VERDE 110L		01
002	0503010371	PARAFUSO 5/16 UNC X 1 C S G.5 ZN		08
003	0501010984	ARRUELA LISA 10,50 X 27 X 3,00 ZN		08
004	0503010179	ARRUELA PRESSAO 5/16 ZN 1K01528		08
005	0503010337	PORCA SEXTAVADA 5/16 UNC G.5 ZN		08
006	0501110141	BOCAL CAC S-1089		02
007	0503010003	GRAXEIRA 1845 3/8		02
008	0511014217	LUVA QUADRADA 20 X 50		01
009	0503010421	PARAFUSO 5/16 UNC X 1.1/2 C S G.2 ZN		02
010	0501010984	ARRUELA LISA 10,50 X 27 X 3,00 ZN		04
011	0503010179	ARRUELA PRESSAO 5/16 ZN 1K01528		02
012	0503010337	PORCA SEXTAVADA 5/16 UNC G.5 ZN		02
013	0503031171	COND HELIC 260 X 5/16 P.2 DIR		01
014	0503031172	COND HELIC 260 X 5/16 P.2 ESQ		01
015	0511013459	SUPORTE DIREITO CAIXA		01
016	0511013460	SUPORTE ESQUERDO CAIXA		01



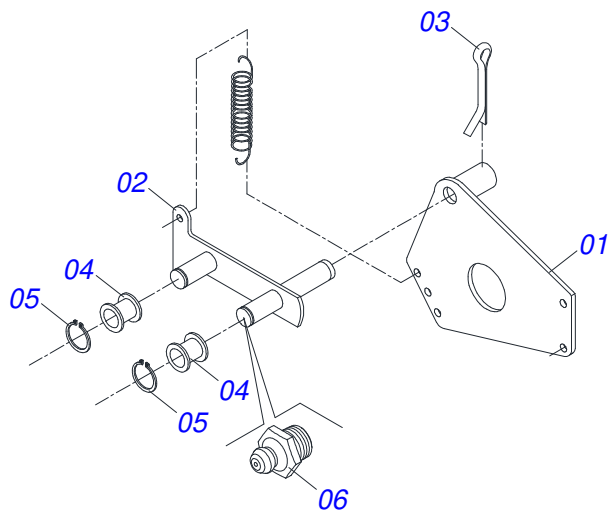
Item	Código	Descrição	Ver Pág.	QT
001	0503060645	CAIXA ADUBO AMARELA/TAMPA VERDE 110L		01
002	0503010371	PARAFUSO 5/16 UNC X 1 C S G.5 ZN		08
003	0501010984	ARRUELA LISA 10,50 X 27 X 3,00 ZN		08
004	0503010179	ARRUELA PRESSAO 5/16 ZN 1K01528		08
005	0503010337	PORCA SEXTAVADA 5/16 UNC G.5 ZN		08
006	0501110141	BOCAL CAC S-1089		02
007	0503010421	PARAFUSO 5/16 UNC X 1.1/2 C S G.2 ZN		02
008	0501010984	ARRUELA LISA 10,50 X 27 X 3,00 ZN		04
009	0503010179	ARRUELA PRESSAO 5/16 ZN 1K01528		02
010	0503010337	PORCA SEXTAVADA 5/16 UNC G.5 ZN		02
011	0511019411	MANCAL DIREITO AGRICOLA MEXEDOR		01
012	0521010715	MANCAL ESQUERDO AGRICOLA MEXEDOR		01
013	0503010365	PARAFUSO 5/16 UNC X 1.1/4 C S G.5 ZN		04
014	0511017302	ARRUELA LISA 13,50 X 32,50 X 3,0 ZN		04
015	0503010179	ARRUELA PRESSAO 5/16 ZN 1K01528		04
016	0503010337	PORCA SEXTAVADA 5/16 UNC G.5 ZN		04
017	0503031171	COND HELIC 260 X 5/16 P.2 DIR		01
018	0503031172	COND HELIC 260 X 5/16 P.2 ESQ		01
019	0511014217	LUVA QUADRADA 20 X 50		01
020	0503010003	GRAXEIRA 1845 3/8		02
021	0503010691	GRAXEIRA 1/4 NF		02
022	0521012334	FIXADOR ESQUERDO CAIXA IMPAR		01
023	0521012333	FIXADOR DIREITO CAIXA IMPAR		01



Item	Código	Descrição	Ver Pág.	2300	2800	3200	3700	4200	4600	5500
01	0511014218	EIXO QUADRADO 3/4 X 730		01	01	01	01	01	01	01
02	0501018653	EIXO Q 3/4 X 1170 CAC 7/2 SF		01	01	01	00	00	00	00
03	0501018654	EIXO Q 3/4 X 1045 CAC 7/2 SF		01	01	01	00	00	00	00
04	0501018699	EIXO Q 3/4 X 1320		00	01	00	00	00	00	00
05	0501018700	EIXO Q 3/4 X 1480		00	01	01	01	00	00	00
06	0501018695	EIXO Q 3/4 X 1600		00	00	01	00	00	00	00
07	0501018696	EIXO Q 3/4 X 1500		00	00	01	00	00	00	00
08	0501018699	EIXO Q 3/4 X 1320		00	00	01	00	00	00	00
09	0501018697	EIXO Q 3/4 X 1750		00	00	01	01	00	00	00
10	0501018698	EIXO QUADRADO 3/4 X 1850		00	00	01	01	00	00	00
11	0501018701	EIXO Q 3/4 X 2000		00	00	00	00	01	00	00
12	0501018702	EIXO Q 3/4 X 2100		00	00	00	00	01	00	00
13	0511014265	EIXO Q 3/4 X 2200 CPD		00	00	00	00	00	02	00
14	0511014264	EIXO Q 3/4 X 2300 CPD		00	00	00	00	00	02	00
15	0511014238	EIXO QUADRADO 3/4 X 2650		00	00	00	00	00	00	02
16	0511014237	EIXO QUADRADO 3/4 X 2800		00	00	00	00	00	00	02

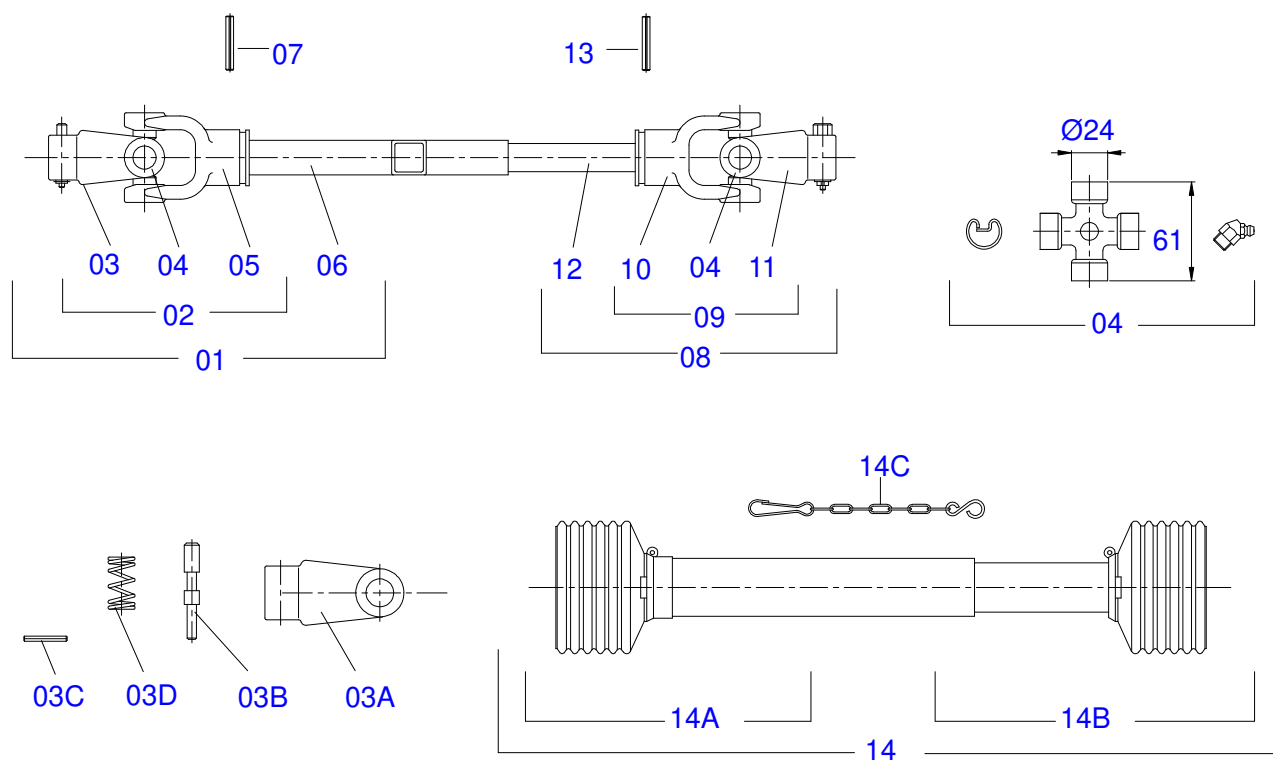


Item	Código	Descrição	Ver Pág.	QT
01	0521010691	PRENDEDOR EIXO QUADRADO 3/4		01
02	0503010373	PARAFUSO 1/4 UNC X 2 CS G.2 ZN		01
03	0511017303	ARRUELA LISA 7X15X1,50 ZN 1K01248		01
04	0503010143	ARRUELA PRESSAO 1/4 ZN 1K01518		01
05	0503010144	PORCA SEXTAVADA 1/4 UNC G.5 ZN		01



Item	Código	Descrição	Ver Pág.	QT
001	0501064329	ESTICADOR CORRENTE		01
002	0511063363	ESTICADOR CORRENTE		01
003	0503010257	CONTRAPINO 1/8 X 1 SA 1G13310		01
004	0503030402	ROLDANA		02
005	0503010302	ANEL RETENTOR PARA EIXO 501019		02
006	0503010002	GRAXEIRA 1800		02

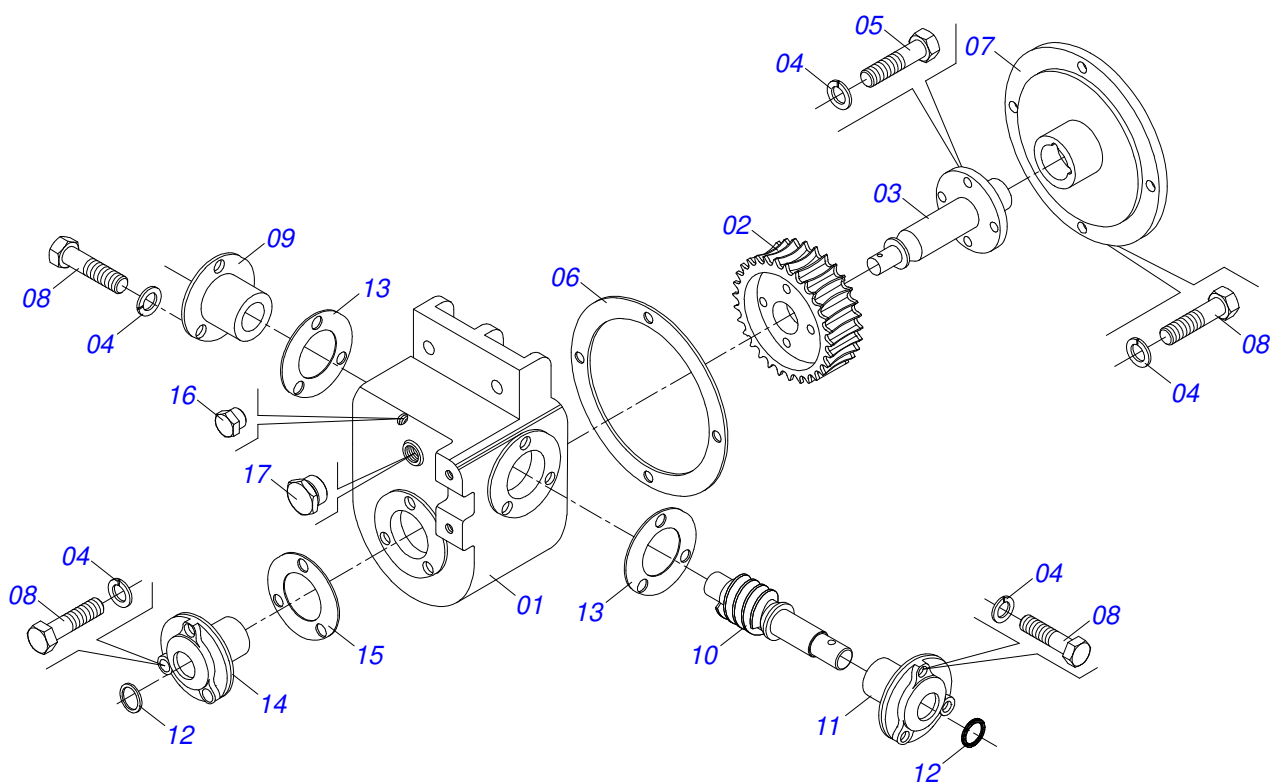
CARDAN



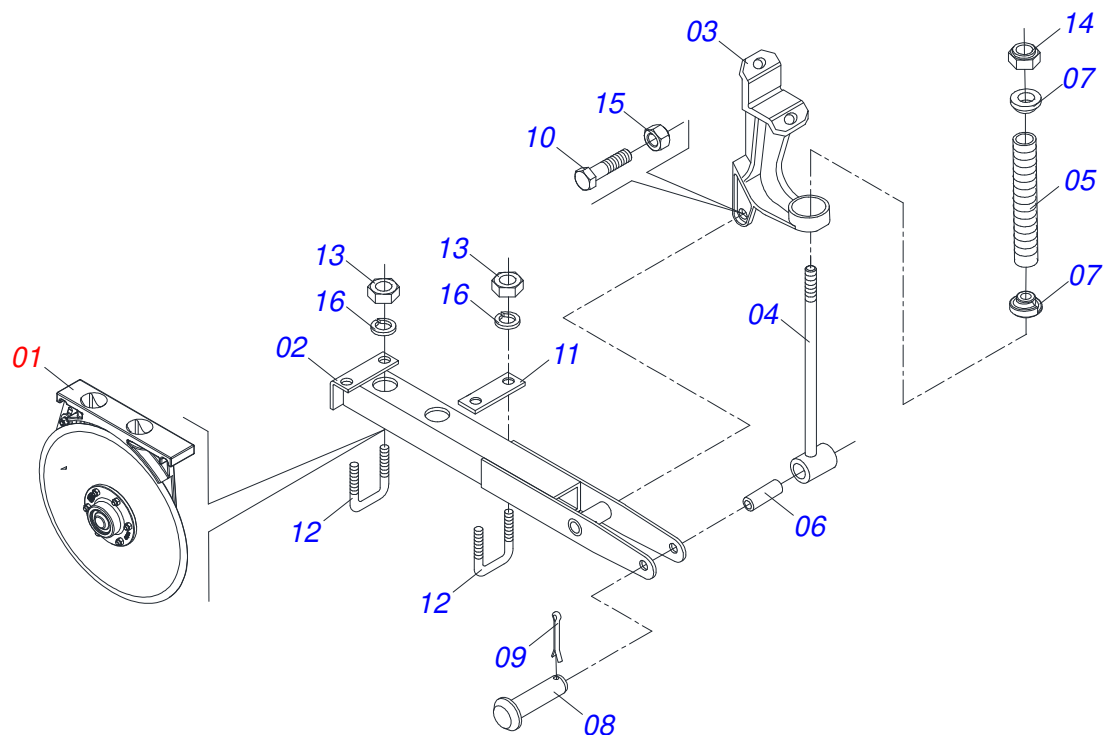
Item	Código	Descrição	Ver Pág.	QT
01	0501050255	JUNTA UNIVERSAL T1-20/T2-20		01
02	0501050263	JUNTA UNIVERSAL T1-20/T2-20		01
03	0501050332	TERMINAL 1-20 C/ ENGATE RAPIDO		01
03A	0502010561	TERMINAL 1-20 ENTRADA 1.3/8		01
03B	0521010637	EIXO JUNCAO ENGATE RAPIDO 13,20 X 75		01
03C	0503010838	PINO ELASTICO 701060 3 X 20		01
03D	0503030518	MOLA COMPRIDA 13 X 25 X 1,2		01
04	0503010835	CRUZETA CARDAN CC-04		02
05	0502010559	TERMINAL 2-20 C/ FURO QUADRADO 28,48/28,53		01
06	0511018902	LUVA Q22,50/22,80X28,63/28,53X500		01
07	0503010839	PINO ELASTICO 701192 8 X 50		01
08	0501050257	JUNTA UNIVERSAL T3-20/T4-20		01
09	0501050264	JUNTA UNIVERSAL T3-20/T4-20		01
10	0502010562	TERMINAL 3-20 C/ FURO QUADRADO 22,05/22,10		01
11	0502010558	TERMINAL 4-20 COM FURO 30		01
12	0511010237	EIXO QUADRADO 22,23 X 450		01
13	0503010301	PINO ELASTICO 701191 8 X 45		01
14	0503012089	PROTECAO COMPLETA CCP1000/1		01
14A	0503012090	PROTECAO PLASTICA PARA JUNTA LUVA		01
14B	0503012091	PROTECAO PLASTICA PARA JUNTA EIXO		01
14C	0503012023	CORRENTE PARA PROTECAO JUNTA UNIVERSAL		01



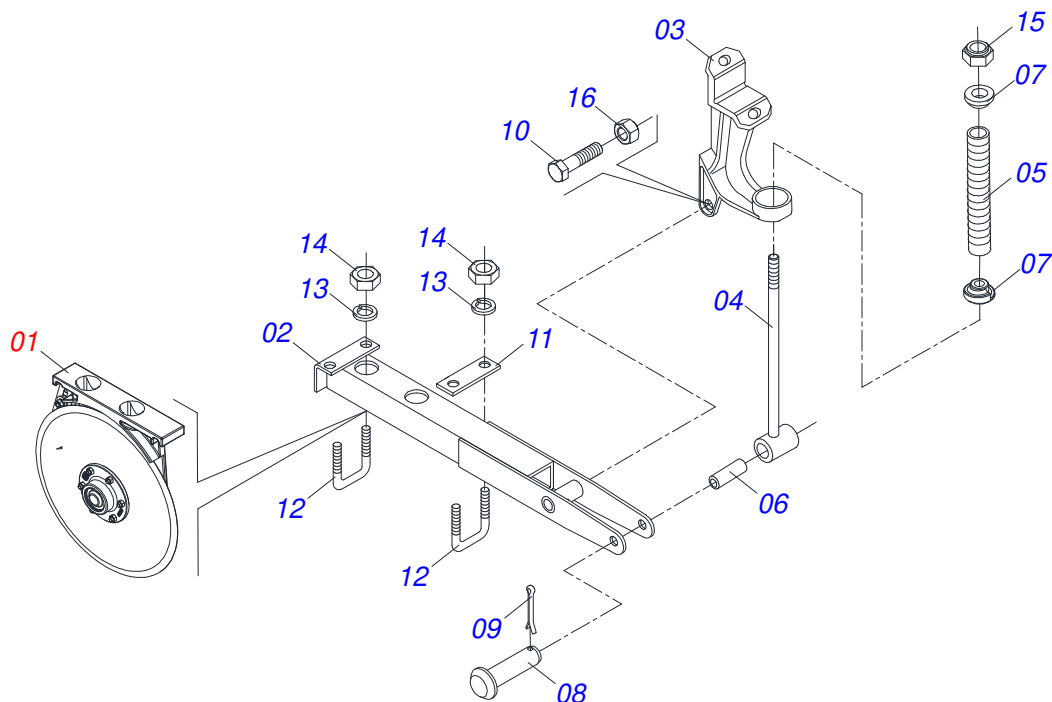
REDUTOR



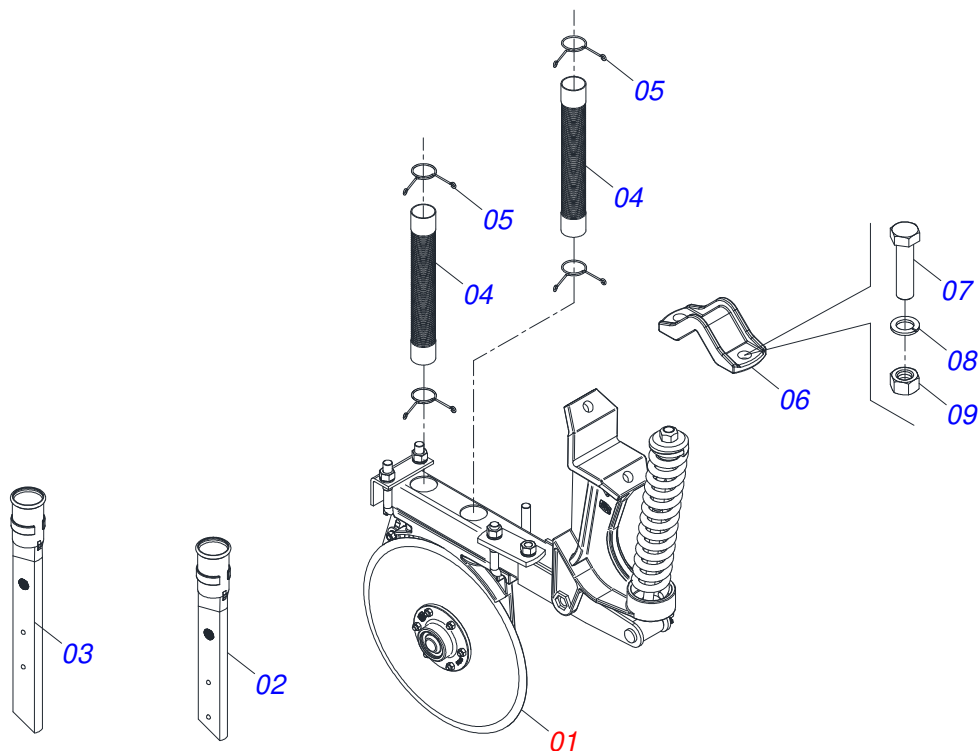
Item	Código	Descrição	Ver Pág.	QT
01	0502020105	CAIXA REDUCAO		01
02	0502011557	ENGRENAGEM 23Z CAC		01
03	0502012008	EIXO FLANGEADO 34,90/34,85		01
04	0503010025	ARRUELA PRESSAO 3/8 ZN 1K01527		17
05	0503010237	PARAFUSO 3/8 UNC X 1 C S G.5 ZN		04
06	0503030063	JUNTA VEDAÇÃO 180 X 142,5 X 0,2		02
07	0502020103	TAMPA MAIOR COROA CAC		01
08	0503010751	PARAFUSO 3/8 UNC X 1.1/4 CS G.5 ZN		13
09	0502020100	TAMPA C/ F CEGO ROSCA S/ FIM CAC		01
10	0521012280	ROSCA SEM FIM 2 ENTR CAC		01
11	0502020099	TAMPA C/ F PASSANTE ROSCA S/ FIM		01
12	0503010077	RETENTOR 00284-BR		02
13	0503030062	JUNTA VEDAÇÃO 100 X 64,5 X 0,2		04
14	0502020101	TAMPA MENOR COROA CAC		01
15	0503030061	JUNTA VEDACAO 90 X 50,5 X 0,2		02
16	0511017907	BUJAO 1/8 BSPT X 6		01
17	0503010856	BUJAO R3/8" BSPT		01



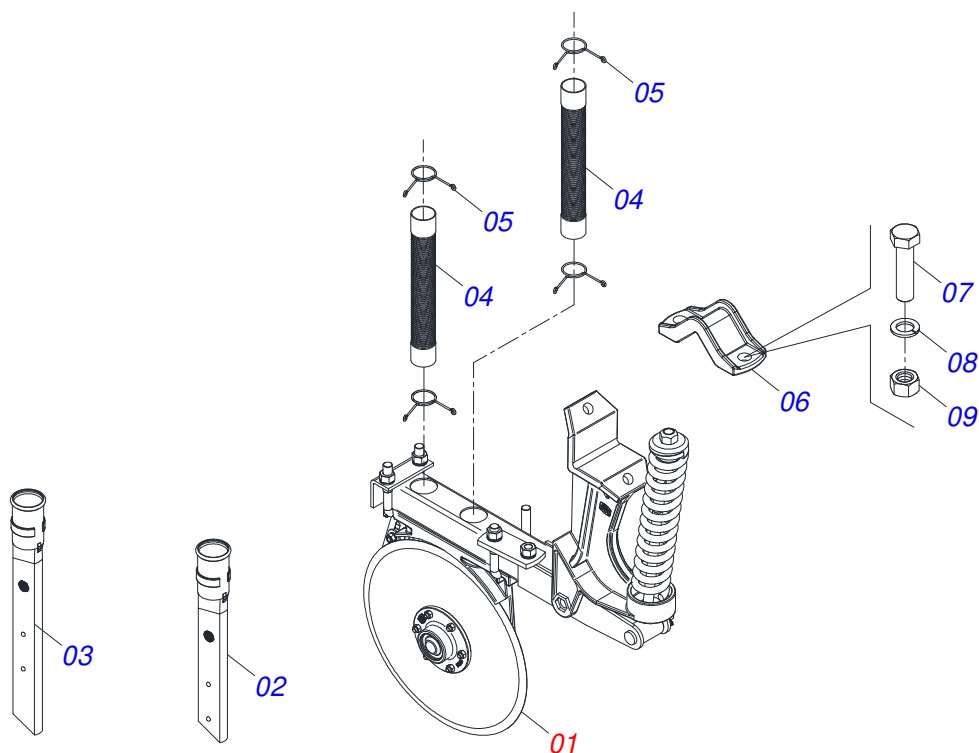
Item	Código	Descrição	Ver Pág.	QT
01	0501044201	DISCO DUPLO DESENCONTRADO DIREITO	14	01
02	0511066126	BRACO FIXACAO DISCO DUPLO DESENCONTRADO		01
03	0502012182	FIXADOR LINHA CPD		01
04	0511064903	VARAO MOLA CPD S-0503		01
05	0503032798	MOLA COMPRESSAO 68,5 X 235 X 12,20 CPD		01
06	0551014569	LUVA 25 X 42 X 150 CPD 3/3		01
07	1902020393	APOIO SUPERIOR MOLA		02
08	0501011388	EIXO JUNCAO 15,88 X 96 GAT 800 ZN		01
09	0503010300	CONTRAPINO 5/32 X 1		01
10	0501810163	PARAFUSO 5/8 UNC X 4.1/2 C S G.5 SA		01
11	0511013899	PLACA FIXADORA		01
12	0521010684	PRENDEDOR 5/8 UNC X 101 X 80		02
13	0503810013	PORCA 5/8 NC SA		04
14	0503011255	PORCA SEXTAVADA AUTOTRAVANTE MEC/TORQUE 3/4 UNC G.5 ZN		01
15	0503012412	PORCA SEXTAVADA AUTOTRAVANTE MEC/TORQUE 5/8 UNC G.5 ZN		01
16	0503011445	ARRUELA PRESSAO 5/8 SA		04



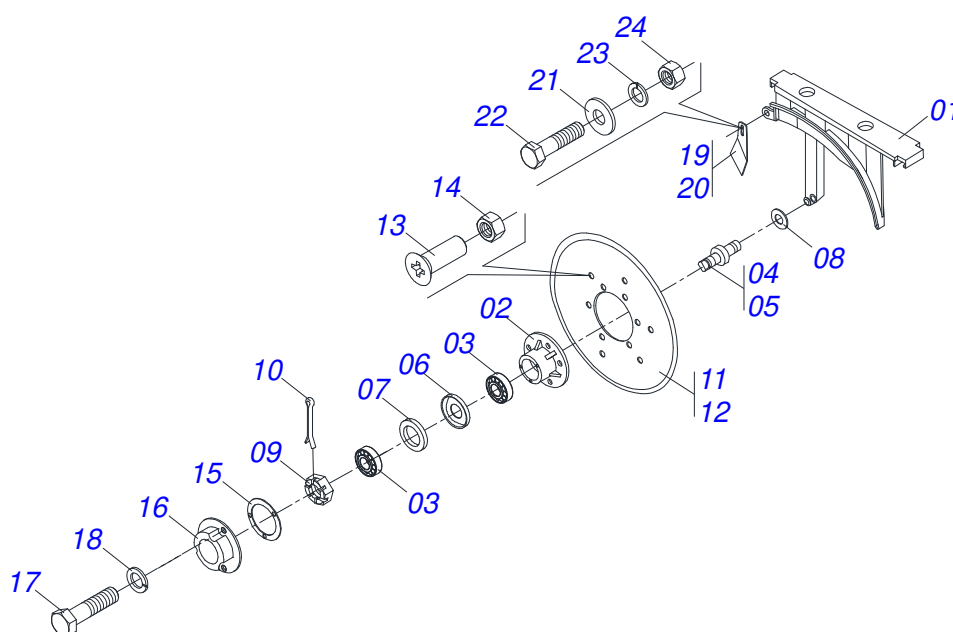
Item	Código	Descrição	Ver Pág.	QT
01	0501044202	DISCO DUPLO DESENCONTRADO ESQUERDO	15	01
02	0511066126	BRACO FIXACAO DISCO DUPLO DESENCONTRADO		01
03	0502012182	FIXADOR LINHA CPD		01
04	0511064903	VARAO MOLA CPD S-0503		01
05	0503032798	MOLA COMPRESSAO 68,5 X 235 X 12,20 CPD		01
06	0551014569	LUVA 25 X 42 X 150 CPD 3/3		01
07	1902020393	APOIO SUPERIOR MOLA		02
08	0501011388	EIXO JUNCAO 15,88 X 96 GAT 800 ZN		01
09	0503010300	CONTRAPINO 5/32 X 1		01
10	0501810163	PARAFUSO 5/8 UNC X 4.1/2 C S G.5 SA		01
11	0511013899	PLACA FIXADORA		01
12	0521810684	PRENDED 5/8 UNC X 101 X 80 SDA2 SA		02
13	0503010027	ARRUELA PRESSAO 5/8 ZN 1K01574		04
14	0503010013	PORCA SEXTAVADA 5/8 UNC G.5 ZN		04
15	0503011255	PORCA SEXTAVADA AUTOTRAVANTE MEC/TORQUE 3/4 UNC G.5 ZN		01
16	0503012412	PORCA SEXTAVADA AUTOTRAVANTE MEC/TORQUE 5/8 UNC G.5 ZN		01



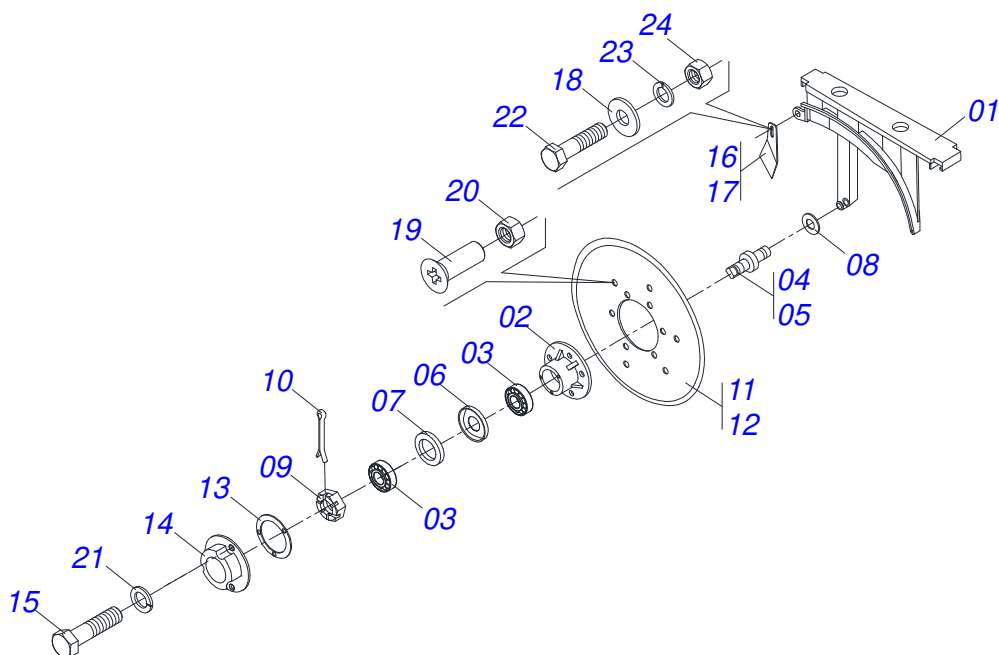
Item	Código	Descrição	Ver Pág.	QT
01	0501055879	DDD DIREITO C/SUPOORTE E BRACO CPD	16	01
02	0503030483	BOCAL ADUBO		01
03	0503030520	BOCAL SD		01
04	0503030408	MANGOTE 2X2X390		02
05	0503031076	PRENDEDOR MANGOTE 2 ZN		04
06	0502010819	FIXADOR ENGATE TRATOR		01
07	0501010125	PARAFUSO 3/4 UNC X 2.1/2 C S G.5 ZN		02
08	0503010023	ARRUELA PRESSAO 3/4 ZN 1K01584		02
09	0503010014	PORCA SEXTAVADA 3/4 UNC (PESADA) G.5 ZN		02



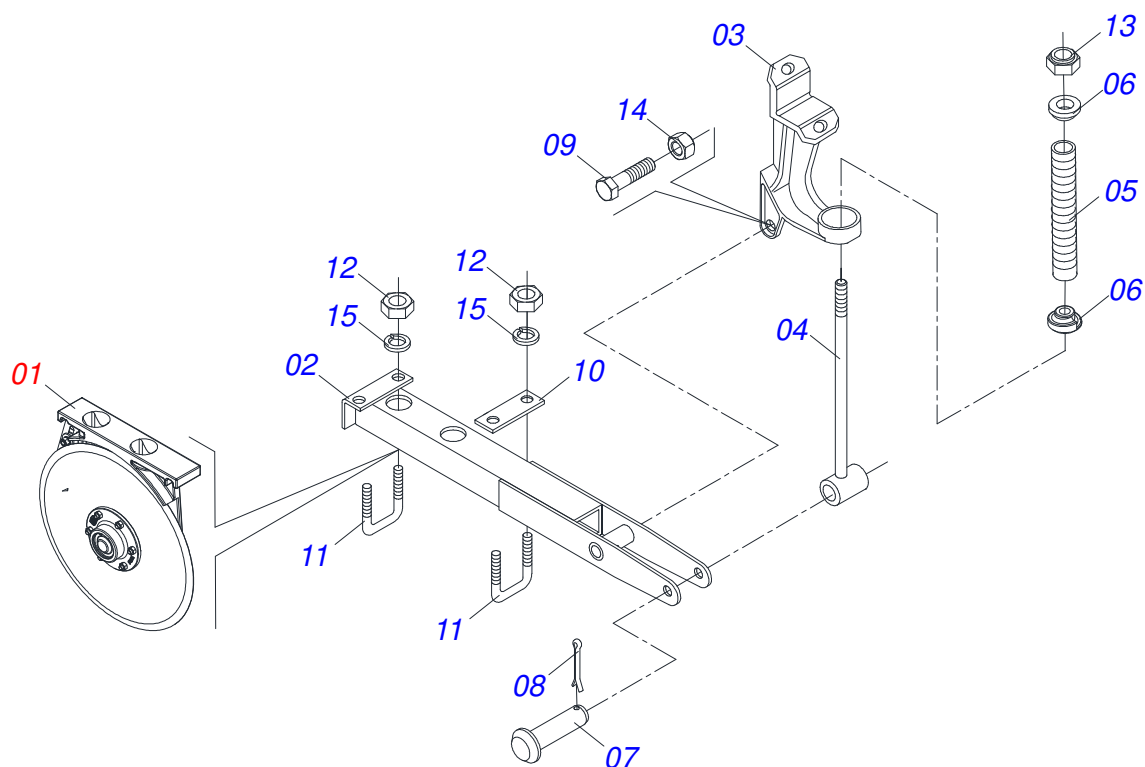
Item	Código	Descrição	Ver Pág.	QT
01	0501055880	DDD ESQUERDO C/SUORTE E BRACO	CPD 17	01
02	0503030483	BOCAL ADUBO		01
03	0503030520	BOCAL SD		01
04	0503030408	MANGOTE 2X2X390		02
05	0503031076	PRENDEDOR MANGOTE 2 ZN		04
06	0502010819	FIXADOR ENGATE TRATOR		01
07	0501010125	PARAFUSO 3/4 UNC X 2.1/2 C S G.5 ZN		02
08	0503010023	ARRUELA PRESSAO 3/4 ZN 1K01584		02
09	0503010014	PORCA SEXTAVADA 3/4 UNC (PESADA) G.5 ZN		02



Item	Código	Descrição	Ver Pág.	QT
001	0502010628	SUPORE DISCO DUPLO DESENCONTRADO DIREITO		01
002	0502011930	CAIXA DISCO DUPLO DESENCONTRADO		02
003	0503010598	ROLAMENTO 30204		04
004	0521019148	EIXO ESQUERDO CUBO DDD		01
005	0521019154	EIXO DIREITO CUBO DDD		01
006	0511011927	PORTA PO 58,50 X 19,20 X 7,50 PST3		02
007	0503011112	RETENTOR 02376-BRG		02
008	0511015098	ARRUELA LISA 19 X 30 X 0,50 ZN		06
009	0503030282	PORCA CASTELO 3/4 NF X 12 ZN		02
010	0503010257	CONTRAPINO 1/8 X 1 SA 1G13310		02
011	0603020079	DISCO PLANO LISO 13X3,5 C1,2AFSFR68+6FR+6FR D341		01
012	0603022024	DISCO PLANO LISO 15X4 C1,2AFSFR68,5+6F+6F D341 TATU		01
013	0503010546	PARAFUSO 5/16UNCX7/8 CE PHILLIPS G5 ZN		12
014	0503010337	PORCA SEXTAVADA 5/16 UNC G.5 ZN		12
015	0503030757	JUNTA VEDACAO 71,50 X 50 X 0,50		02
016	0521019178	TAMPA DE PROTEÇÃO DO DDD ZN		02
017	0503014729	PARAFUSO 1/4 UNF X 1/2 C S G.5 ZN		06
018	0503011441	ARRUELA PRESSAO 1/4 SA		06
019	0501017541	LIMPADOR DD DIREITO		01
020	0501017542	LIMPADOR DD ESQUERDO		01
021	0501010984	ARRUELA LISA 10,50 X 27 X 3,00 ZN		02
022	0503010751	PARAFUSO 3/8 UNC X 1.1/4 CS G.5 ZN		01
023	0503011443	ARRUELA PRESSAO 3/8 SA		01
024	0503010026	PORCA SEXTAVADA 3/8 UNC G.5 ZN		01

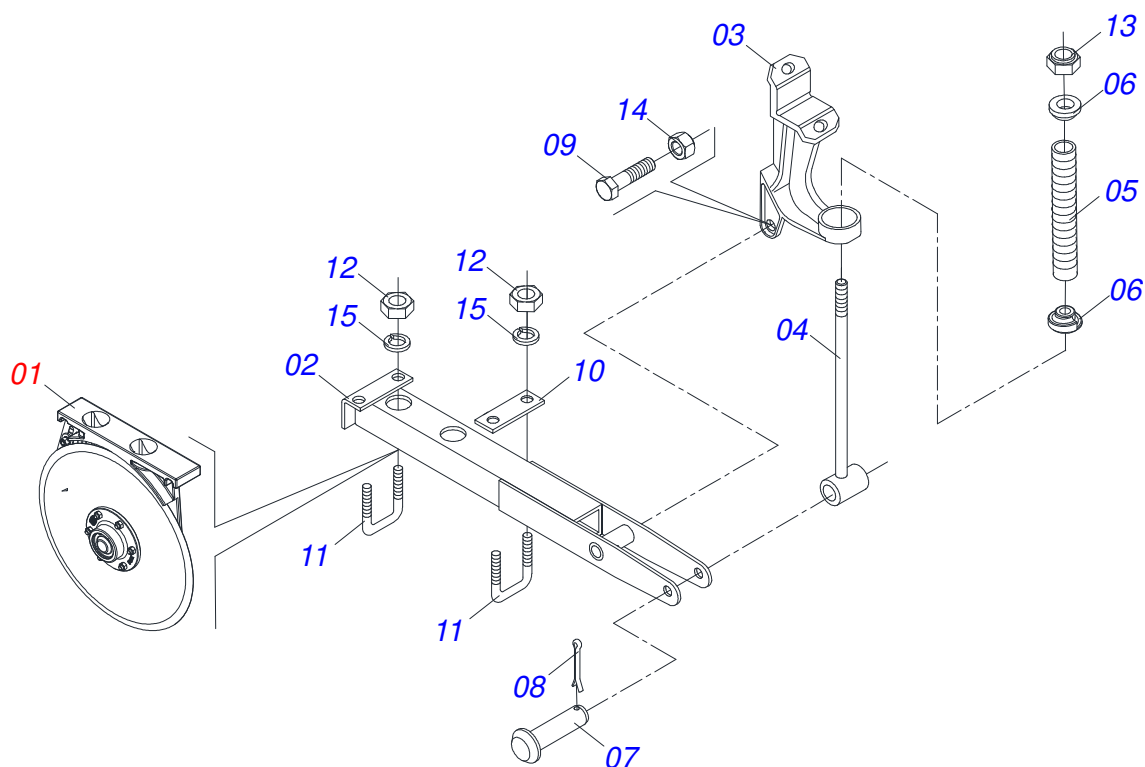


Item	Código	Descrição	Ver Pág.	QT
01	0502010550	SUPORTE DISCO DUPLO DESENCONTRADO ESQUERDO		01
02	0502011930	CAIXA DISCO DUPLO DESENCONTRADO		02
03	0503010598	ROLAMENTO 30204		04
04	0521019148	EIXO ESQUERDO CUBO DDD		01
05	0521019154	EIXO DIREITO CUBO DDD		01
06	0511011927	PORTA PO 58,50 X 19,20 X 7,50 PST3		02
07	0503011112	RETENTOR 02376-BRG		02
08	0511015098	ARRUELA LISA 19 X 30 X 0,50 ZN		02
09	0503030282	PORCA CASTELO 3/4 NF X 12 ZN		02
10	0503010257	CONTRAPINO 1/8 X 1 SA 1G13310		02
11	0603020079	DISCO PLANO LISO 13X3,5 C1,2AFSFR68+6FR+6FR D341		01
12	0603022024	DISCO PLANO LISO 15X4 C1,2AFSFR68,5+6F+6F D341 TATU		01
13	0503030757	JUNTA VEDACAO 71,50 X 50 X 0,50		02
14	0521019178	TAMPA DE PROTEÇÃO DO DDD ZN		02
15	0503014729	PARAFUSO 1/4 UNF X 1/2 C S G.5 ZN		06
16	0501017541	LIMPADOR DD DIREITO		01
17	0501017542	LIMPADOR DD ESQUERDO		01
18	0501010984	ARRUELA LISA 10,50 X 27 X 3,00 ZN		02
19	0503010546	PARAFUSO 5/16UNCX7/8 CE PHILLIPS G5 ZN		12
20	0503010337	PORCA SEXTAVADA 5/16 UNC G.5 ZN		12
21	0503011441	ARRUELA PRESSAO 1/4 SA		06
22	0503010751	PARAFUSO 3/8 UNC X 1.1/4 CS G.5 ZN		01
23	0503011443	ARRUELA PRESSAO 3/8 SA		01
24	0503010026	PORCA SEXTAVADA 3/8 UNC G.5 ZN		01



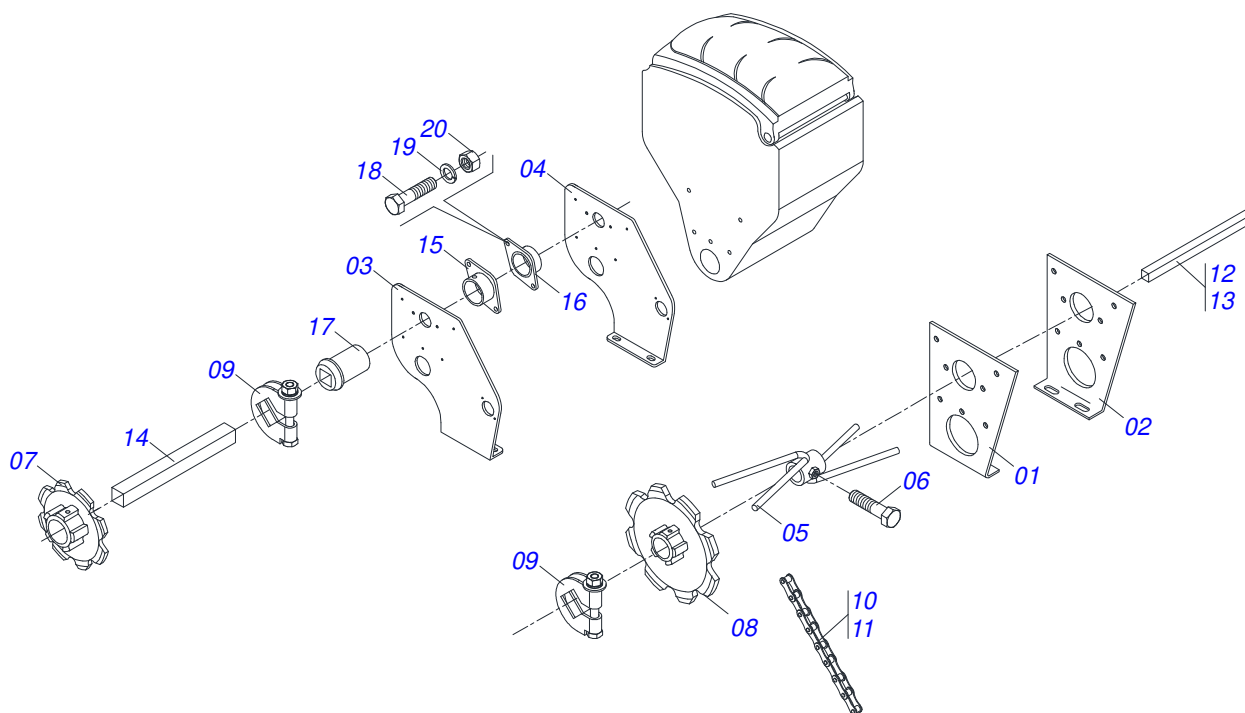
Item	Código	Descrição	Ver Pág.	QT
01	0501044201	DISCO DUPLO DESENCONTRADO DIREITO	14	01
02	0511066126	BRACO FIXACAO DISCO DUPLO DESENCONTRADO		01
03	0502012182	FIXADOR LINHA CPD		01
04	0511064903	VARAO MOLA CPD S-0503		01
05	0503032798	MOLA COMPRESSAO 68,5 X 235 X 12,20 CPD		01
06	1902020393	APOIO SUPERIOR MOLA		02
07	0501011388	EIXO JUNCAO 15,88 X 96 GAT 800 ZN		01
08	0503010300	CONTRAPINO 5/32 X 1		01
09	0501810163	PARAFUSO 5/8 UNC X 4.1/2 C S G.5 SA		01
10	0511013899	PLACA FIXADORA		01
11	0521010684	PRENDEDOR 5/8 UNC X 101 X 80		02
12	0503810013	PORCA 5/8 NC SA		04
13	0503011255	PORCA SEXTAVADA AUTOTRAVANTE MEC/TORQUE 3/4 UNC G.5 ZN		01
14	0503012412	PORCA SEXTAVADA AUTOTRAVANTE MEC/TORQUE 5/8 UNC G.5 ZN		01
15	0503011445	ARRUELA PRESSAO 5/8 SA		04





Item	Código	Descrição	Ver Pág.	QT
01	0501044202	DISCO DUPLO DESENCONTRADO ESQUERDO	15	01
02	0511066126	BRACO FIXACAO DISCO DUPLO DESENCONTRADO		01
03	0502012182	FIXADOR LINHA CPD		01
04	0511064903	VARAO MOLA CPD S-0503		01
05	0503032798	MOLA COMPRESSAO 68,5 X 235 X 12,20 CPD		01
06	1902020393	APOIO SUPERIOR MOLA		02
07	0501011388	EIXO JUNCAO 15,88 X 96 GAT 800 ZN		01
08	0503010300	CONTRAPINO 5/32 X 1		01
09	0501810163	PARAFUSO 5/8 UNC X 4.1/2 C S G.5 SA		01
10	0511013899	PLACA FIXADORA		01
11	0521010684	PRENDEDOR 5/8 UNC X 101 X 80		02
12	0503810013	PORCA 5/8 NC SA		04
13	0503011255	PORCA SEXTAVADA AUTOTRAVANTE MEC/TORQUE 3/4 UNC G.5 ZN		01
14	0503012412	PORCA SEXTAVADA AUTOTRAVANTE MEC/TORQUE 5/8 UNC G.5 ZN		01
15	0503010027	ARRUELA PRESSAO 5/8 ZN 1K01574		04

MEXEDOR



Item	Código	Descrição	Ver Pág.	DIR	ESQ
01	0511013459	SUPORTE DIREITO CAIXA		01	01
02	0511013460	SUPORTE ESQUERDO CAIXA		01	01
03	0521012333	FIXADOR DIREITO CAIXA IMPAR		01	00
04	0521012334	FIXADOR ESQUERDO CAIXA IMPAR		01	00
05	0501068529	CORPO MEXEDOR		03	06
06	0503010237	PARAFUSO 3/8 UNC X 1 C S G.5 ZN		03	06
07	0502011315	ENGRENAGEM 8Z P 31,75		02	02
08	0502011349	ENGRENAGEM 18Z P 31,75		02	02
09	0501053788	PRENDEDOR EIXO QUADRADO 3/4 COMPLETO	6	04	04
10	0503011263	CORRENTE 2050 X 22 ELOS+REDUTOR		02	02
11	0503010450	CORRENTE 2050 X 30 ELOS+REDUTOR		00	01
12	0511014238	EIXO QUADRADO 3/4 X 2650		00	02
13	0511014237	EIXO QUADRADO 3/4 X 2800		00	02
14	0511014218	EIXO QUADRADO 3/4 X 730		03	00
15	0511019411	MANCAL DIREITO AGRICOLA MEXEDOR		03	06
16	0521010715	MANCAL ESQUERDO AGRICOLA MEXEDOR		03	06
17	0502010671	MANCAL AGRICOLA EIXO QUADRADO 3/4		12	24
18	0503010365	PARAFUSO 5/16 UNC X 1.1/4 C S G.5 ZN		12	24
19	0503010179	ARRUELA PRESSAO 5/16 ZN 1K01528		12	24
20	0503010337	PORCA SEXTAVADA 5/16 UNC G.5 ZN		12	24





**MARCHESAN**

**Publicações Técnicas | Elaboração e Revisão**

ALESSANDRA PATRICIA KAWAHARA CARRILI

[www.marchesan.com.br](http://www.marchesan.com.br)

