

**CULTIVADORES**

**CPD - 01/02/03/04/05/06/07/08/09/10/12D**

**Código:** 0501090706  
**Serie:** S-0802  
**Revisión:** 00  
**Fecha de Revisión:** DEZEMBRO/2021

# CATALOGO DE PARTES



**MARCHESAN**



# PRODUCTOS

Código	Descripción
0109021144	CPD 1DDD 2,30 2CD S-0802
0109020835	CPD 2DDD 2,30 1 CD S-0802
0109021165	CPD 2DDD 2,30 1 CD C/MEX/FRISO 280 S-0802
0109020834	CPD 2DDD 2,30 1 CS S-0802
0109021006	CPD 2DDD 2,30 2CD S-0802
0109021088	CPD 2DDD 2,30 2CD C/MEX S-0802
0109021065	CPD 2DDD 2,80 2CD S-0802
0109021086	CPD 2DDD 3,20 2CD S-0802
0109021124	CPD 2DDD 3,70 2CD C/MEXEDOR S-0802
0109020998	CPD 2DDD 5,50 2 CD S-0802
0109021007	CPD 3DDD 2,80 3CD S-0802
0109021121	CPD 3DDD 2,80 3CD C/FRISO S-0802
0109021051	CPD 3DDD 3,20 3CD S-0802
0109021104	CPD 3DDD 3,20 3CD C/FRISO S-0802
0109021083	CPD 3DDD 3,20 3CD C/MEXEDOR S-0802
0109021119	CPD 3DDD 4,20 3CD S-0802
0109020837	CPD 4DDD 2,30 2 CD S-0802
0109020865	CPD 4DDD 2,30 2 CD C/MEX S-0802
0109021122	CPD 4DDD 2,30 2 CD C/MEX/FRIS S802
0109020836	CPD 4DDD 2,30 2 CS S-0802
0109020864	CPD 4DDD 2,30 2 CS C/MEX S-0802
0109020841	CPD 4DDD 2,80 2 CD S-0802
0109021066	CPD 4DDD 2,80 2 CD C/FRIS C/MEXED
0109021046	CPD 4DDD 2,80 2 CD C/FRISO S-0802
0109020869	CPD 4DDD 2,80 2 CD C/MEX S-0802
0109020840	CPD 4DDD 2,80 2 CS S-0802
0109020868	CPD 4DDD 2,80 2 CS C/MEX S-0802
0109021000	CPD 4DDD 3,20 2CD S-0802
0109021020	CPD 4DDD 3,20 2CD C/MEX S-0802
0109021053	CPD 4DDD 3,20 4 CD S-0802

## ATENCIÓN: IMPORTANTE

Marchesan S.A. se reserva el derecho de perfeccionar y/o cambiar las características técnicas de sus productos, sin previo aviso y sin la obligación de proceder con los ya comercializados y sin conocimiento previo del revendedor o consumidor.



# PRODUCTOS

0109021074	CPD 4DDD 3,20 4 CD C/MEX	S-0802
0109020845	CPD 4DDD 3,70 2 CD	S-0802
0109021078	CPD 4DDD 3,70 2 CD C/FRISO	S-0802
0109020873	CPD 4DDD 3,70 2 CD C/MEX	S-0802
0109020844	CPD 4DDD 3,70 2 CS	S-0802
0109020872	CPD 4DDD 3,70 2 CS C/MEX	S-0802
0109020847	CPD 4DDD 3,70 4 CD	S-0802
0109021037	CPD 4DDD 3,70 4 CD C/FRISO	S-0802
0109020875	CPD 4DDD 3,70 4 CD C/MEX	S-0802
0109021052	CPD 4DDD 3,70 4 CD C/MEX FRIS	S802
0109020846	CPD 4DDD 3,70 4 CS	S-0802
0109021009	CPD 4DDD 3,70 4CD	S-0802
0109021102	CPD 4DDD 4,20 2 CD	S-0802
0109021049	CPD 4DDD 4,20 4CD	S-0802
0109021115	CPD 4DDD 4,20 4CD C/FRISO	S-0802
0109021095	CPD 5DDD 3,20 3 CD	S-0802
0109021075	CPD 5DDD 3,70 4 CD C/FRISO	S-0802
0109021126	CPD 5DDD 3,70 4 CD C/MEXEDOR	S-802
0109021072	CPD 5DDD 3,70 5 CD ESP 720MM	S-802
0109021010	CPD 5DDD 4,20 3CD	S-0802
0109020851	CPD 5DDD 4,20 5 CD	S-0802
0109021055	CPD 5DDD 4,20 5 CD C/FRISO	S-0802
0109020879	CPD 5DDD 4,20 5 CD C/MEX	S-0802
0109020850	CPD 5DDD 4,20 5 CS	S-0802
0109021031	CPD 5DDD 4,60 5 CD C/MEX	S-0802
0109021002	CPD 5DDD 4,60 5CD	S-0802
0109021012	CPD 5DDD 5,50 5CD	S-0802
0109020839	CPD 6DDD 2,80 3 CD	S-0802
0109020867	CPD 6DDD 2,80 3 CD C/MEX	S-0802
0109020838	CPD 6DDD 2,80 3 CS	S-0802
0109020843	CPD 6DDD 3,20 3 CD	S-0802

## ATENCIÓN: IMPORTANTE

Marchesan S.A. se reserva el derecho de perfeccionar y/o cambiar las características técnicas de sus productos, sin previo aviso y sin la obligación de proceder con los ya comercializados y sin conocimiento previo del revendedor o consumidor.



# PRODUCTOS

0109021048	CPD 6DDD 3,20 3 CD C/FRISO S-0802
0109020871	CPD 6DDD 3,20 3 CD C/MEX S-0802
0109021087	CPD 6DDD 3,20 3 CD C/MEX/FRIS S802
0109020842	CPD 6DDD 3,20 3 CS S-0802
0109020870	CPD 6DDD 3,20 3 CS C/MEX S-0802
0109021130	CPD 6DDD 3,70 3 CD S-0802
0109021073	CPD 6DDD 3,70 3 CD C/FRISO S-0802
0109021025	CPD 6DDD 3,70 3 CD C/MEX S-0802
0109021026	CPD 6DDD 4,20 3 CD C/MEX S-0802
0109021015	CPD 6DDD 4,20 3CD S-0802
0109021001	CPD 6DDD 4,20 3CD S-0802
0109021039	CPD 6DDD 4,20 5CD S-0802
0109021116	CPD 6DDD 4,20 6 CD S-0802
0109021014	CPD 6DDD 4,60 3CD S-0802
0109021064	CPD 6DDD 4,60 3CD C/MEX FRIS S-802
0109021125	CPD 6DDD 4,60 6 CD S-0802
0109020857	CPD 6DDD 5,50 3 CD S-0802
0109020885	CPD 6DDD 5,50 3 CD C/MEX S-0802
0109020856	CPD 6DDD 5,50 3 CS S-0802
0109020859	CPD 6DDD 5,50 6 CD S-0802
0109021103	CPD 6DDD 5,50 6 CD C/FRISO S-0802
0109020887	CPD 6DDD 5,50 6 CD C/MEX S-0802
0109020858	CPD 6DDD 5,50 6 CS S-0802
0109021107	CPD 6DDD 5,50 6 CS C/MEX/FRIS S802
0109021054	CPD 7DDD 5,50 7CD S-0802
0109021120	CPD 8DDD 3,20 4 CD S-0802
0109020849	CPD 8DDD 3,70 4 CD S-0802
0109021079	CPD 8DDD 3,70 4 CD C/FRIS/MEX S802
0109021045	CPD 8DDD 3,70 4 CD C/FRISO S-0802
0109020877	CPD 8DDD 3,70 4 CD C/MEX S-0802
0109020848	CPD 8DDD 3,70 4 CS S-0802

## ATENCIÓN: IMPORTANTE

Marchesan S.A. se reserva el derecho de perfeccionar y/o cambiar las características técnicas de sus productos, sin previo aviso y sin la obligación de proceder con los ya comercializados y sin conocimiento previo del revendedor o consumidor.



# PRODUCTOS

0109020876	CPD 8DDD 3,70 4 CS C/MEX S-0802
0109020999	CPD 8DDD 4,20 4CD S-0802
0109021137	CPD 8DDD 4,20 4CD C/FRISO S-0802
0109021070	CPD 8DDD 4,20 4CD C/MEX S-0802
0109021097	CPD 8DDD 4,60 4 CD C/FRIS/MEX S802
0109021003	CPD 8DDD 5,50 4 CD C/MEX S-0802
0109021016	CPD 8DDD 5,50 4CD S-0802
0109021157	CPD 8DDD 5,50 4CD C/FRISO S-0802
0109020853	CPD 10DDD 4,20 5 CD S-0802
0109021047	CPD 10DDD 4,20 5 CD C/FRISO S-0802
0109020881	CPD 10DDD 4,20 5 CD C/MEX S-0802
0109020852	CPD 10DDD 4,20 5 CS S-0802
0109020855	CPD 10DDD 4,60 5 CD S-0802
0109021044	CPD 10DDD 4,60 5 CD C/FRISO S-0802
0109020883	CPD 10DDD 4,60 5 CD C/MEX S-0802
0109020854	CPD 10DDD 4,60 5 CS S-0802
0109020882	CPD 10DDD 4,60 5 CS C/MEX S-0802
0109021138	CPD 10DDD 4,60 5CD C/FRISO/MEX S802
0109021017	CPD 10DDD 5,50 5CD S-0802
0109021019	CPD 10DDD 5,50 5CD C/MEXEDOR S-0802
0109020861	CPD 12DDD 5,50 6 CD S-0802
0109021041	CPD 12DDD 5,50 6 CD C/FRISO S-0802
0109020889	CPD 12DDD 5,50 6 CD C/MEX S-0802
0109020860	CPD 12DDD 5,50 6 CS S-0802
0109021150	CPD 12DDD 5,50 6CD C/ME S/CHAS S802
0109021164	CPD 3DDD 2,80 3CD C/FRISO 280 C/MEX S-0802
0109021135	CPD 3DDD 2,80 3CD C/FRISOC/MEX S802
0109021153	CPD 3DDD 2,80 3CD C/MEXEDOR S-0802
0109021056	CPD 4DDD 2,80 2 CD C/MEX FRIS S-802
0109021059	CPD 4DDD 2,80 2 CD C/MEX FRIS S-802
0109021133	CPD 4DDD 5,50 4CD C/MEX S-0802

## ATENCIÓN: IMPORTANTE

Marchesan S.A. se reserva el derecho de perfeccionar y/o cambiar las características técnicas de sus productos, sin previo aviso y sin la obligación de proceder con los ya comercializados y sin conocimiento previo del revendedor o consumidor.



# PRODUCTOS

0109021131	CPD 5 DDD 5,50 5CD C/MEX S-0802
0109021140	CPD 6DDD 4,60 5 CD S-0802
0109021156	CPD 6DDD 4,60 6CD C/MEX E-800 S0802
0109021071	CPD 7DDD 5,50 6CD C/MEX/FRISO S-802
0109021132	CPD 7DDD 5.50 7 CD C/MEX S-0802
0109021166	CPD 8DDD 3,70 4 CD C/FRIS 280 C/MEX S802
0109021148	CPD 8DDD 4,20 5CD S-0802
0109021151	CPD 9 DDD 4,20 5CD C/MEX/FRISO S802
0109020893	CPD S/DDD 2,30 2 CD C/MEX S-0802
0109020897	CPD S/DDD 2,80 2 CD C/MEX S-0802
0109021143	CPD S/DDD 2,80 3 CD S-0802
0109020895	CPD S/DDD 2,80 3 CD C/MEX S-0802
0109021128	CPD S/DDD 3,20 2CD C/MEX S-0802
0109020899	CPD S/DDD 3,20 3 CD C/MEX S-0802
0109020901	CPD S/DDD 3,70 2 CD C/MEX S-0802
0109021085	CPD S/DDD 3,70 3 CD C/MEX S-0802
0109021080	CPD S/DDD 3,70 4 CD S-0802
0109020903	CPD S/DDD 3,70 4 CD C/MEX S-0802
0109021158	CPD S/DDD 4,20 3 CD C/MEX S-0802
0109021081	CPD S/DDD 4,20 4 CD S-0802
0109021160	CPD S/DDD 4,20 4 CD C/MEX S-0802
0109020905	CPD S/DDD 4,20 5 CD C/MEX S-0802
0109020907	CPD S/DDD 4,60 5 CD C/MEX S-0802
0109020909	CPD S/DDD 5,50 3 CD C/MEX S-0802
0109021089	CPD S/DDD 5,50 4 CD C/MEX S-0802
0109021109	CPD S/DDD 5,50 5 CD C/MEX S-0802
0109020911	CPD S/DDD 5,50 6 CD C/MEX S-0802
0109021136	CPD S/DDD 5,50 7CD C/MEX S-0802

## ATENCIÓN: IMPORTANTE

Marchesan S.A. se reserva el derecho de perfeccionar y/o cambiar las características técnicas de sus productos, sin previo aviso y sin la obligación de proceder con los ya comercializados y sin conocimiento previo del revendedor o consumidor.



**MARCHESAN**

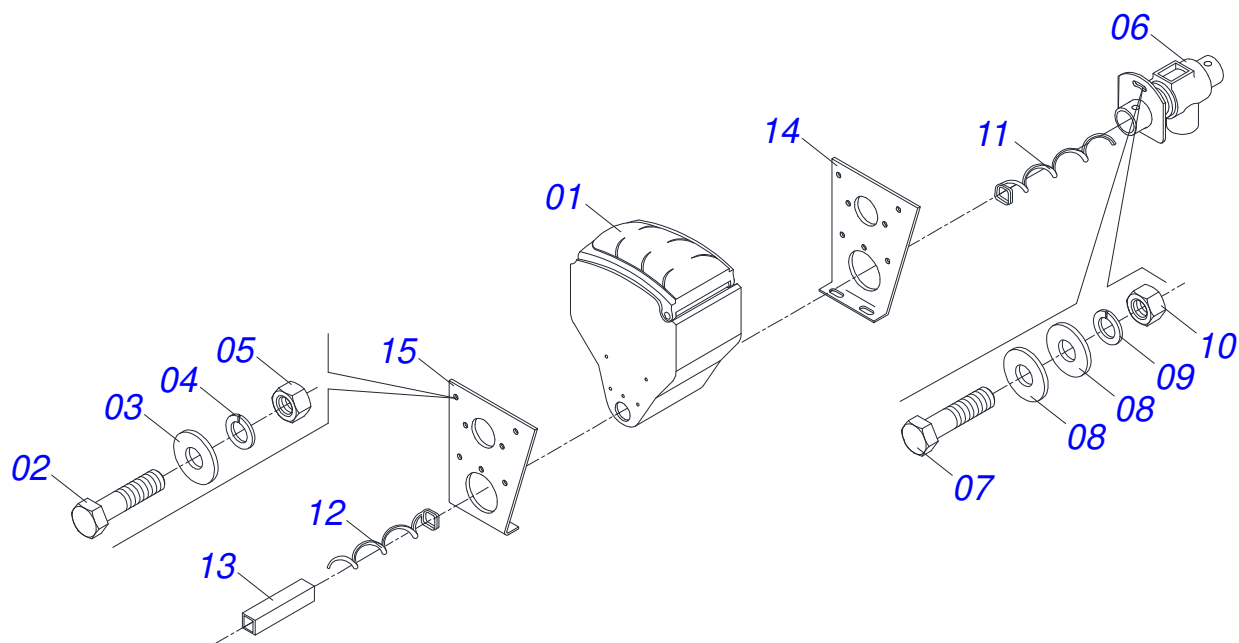
# ÍNDICE

0909092970	CHASIS COMPLETO	.....	1
0501055052	CAJA ABONO SIMPLES C/ SOPORTE	.....	2
0501055053	CAJA ABONO DOBLE C/ SOPORTE	.....	3
0501055055	CAJA ABONO DOBLE C/ SOPORTE IMPAR	.....	4
0909095579	CONJUNTO EJES	.....	5
0501053788	TORNILLO EJE A 3/4" COMPLETO	.....	6
0511040821	ESTIRADOR CADENA COMPLETO	.....	7
0501042390	CARDAN 20 X 500	.....	8
0511040626	ESLABON	.....	9
0501057505	DDD DEL DERECHO SOPORTE BRAZO	.....	10
0501057506	DDD DEL IZQ SOPORTE BRAZO	.....	11
0511043967	LINEA DERECHA COMPLETA	.....	12
0511043968	LINEA COMPLETA IZQ	.....	13
0501044201	DISCO DOBLE DESENCONTRADO COMPLETO	.....	14
0501044202	DISCO DOBLE-DESENCONTRADO IZQ COMPLETO	.....	15
0501055879		.....	16
0501055880		.....	17
0909092972	MEZCLADOR	.....	18

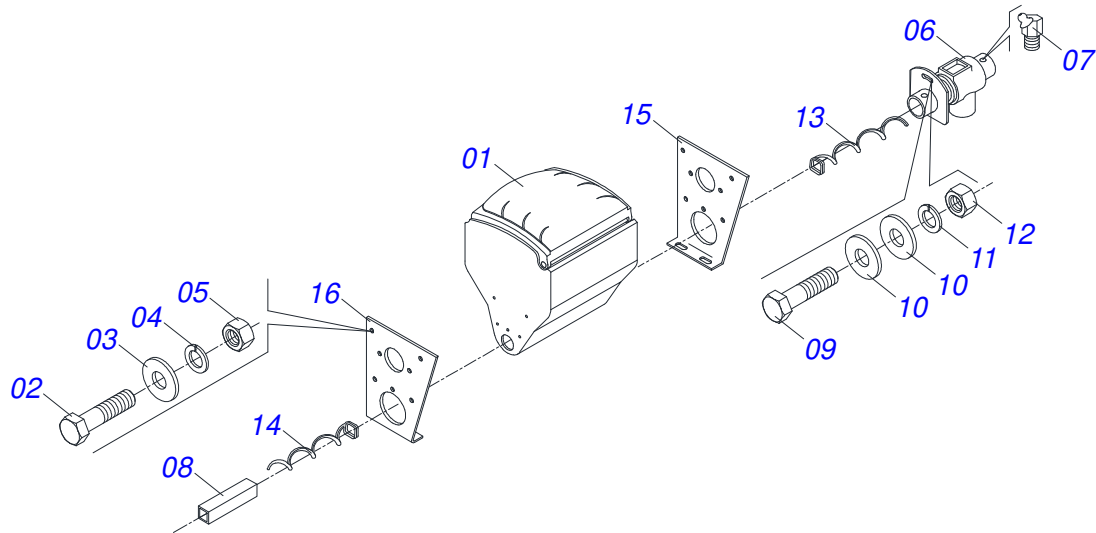




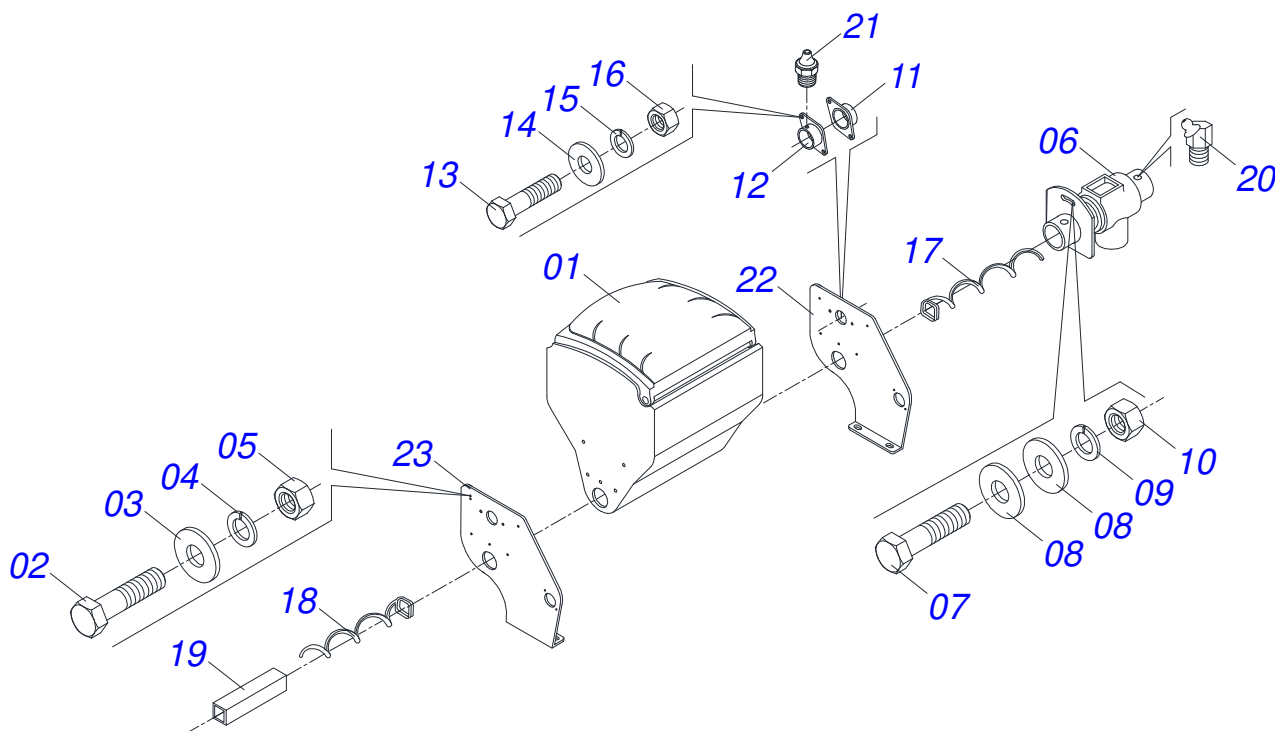




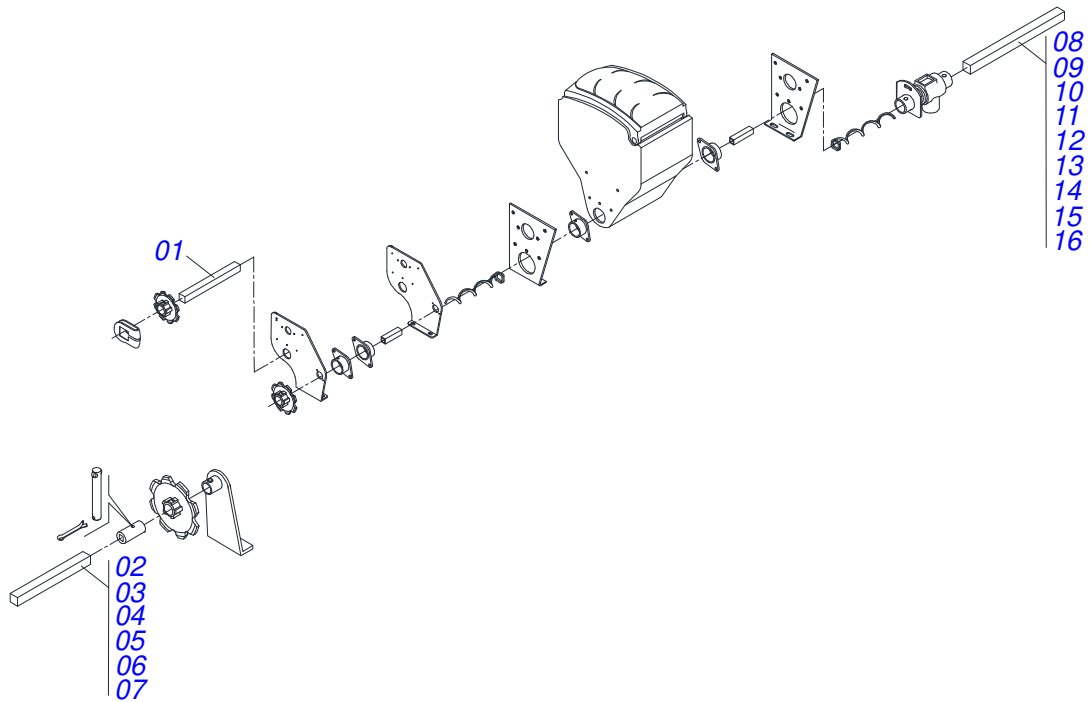
Artículo	Código	Descripción	Ver Pág.	QT
001	0503060644	CAJA ABONO SIMP AMATILLO/TAPA VERDE		01
002	0503010371	TORNILLO 5/16 UNC X 1		08
003	0501010984	ARANDELA PLANA		08
004	0503010179	ARANDELA PRESION		08
005	0503010337	TUERCA 5/16		08
006	0501110141	BOQUILLA		02
007	0503010421	TORNILLO 5/16 UNC X 1.1/2		02
008	0501010984	ARANDELA PLANA		04
009	0503010179	ARANDELA PRESION		02
010	0503010337	TUERCA 5/16		02
011	0503031171	CONDUCTOR HELICOIDAL DERECHO		01
012	0503031172	CONDUCTOR HELICOIDAL IZQUIERDO		01
013	0511014217	BUJE Q 20 X 50		01
014	0511013459	SOPORTE DERECHO CAJA		01
015	0511013460	SOPORTE IZQUIERDO CAJA		01



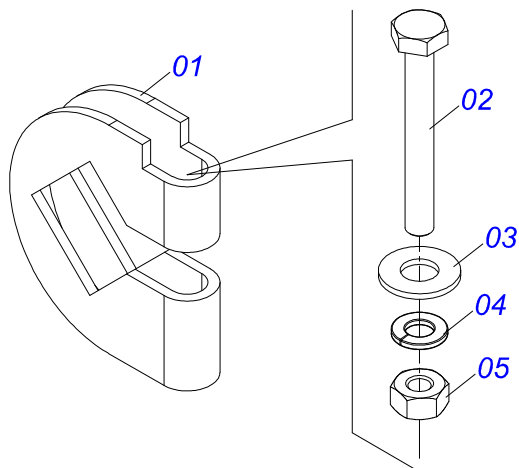
Artículo	Código	Descripción	Ver Pág.	QT
001	0503060645	CAJA ABONO DOBLE AMARILLO TAPA VERD		01
002	0503010371	TORNILLO 5/16 UNC X 1		08
003	0501010984	ARANDELA PLANA		08
004	0503010179	ARANDELA PRESION		08
005	0503010337	TUERCA 5/16		08
006	0501110141	BOQUILLA		02
007	0503010003	GRASERA 1845 3/8		02
008	0511014217	BUJE Q 20 X 50		01
009	0503010421	TORNILLO 5/16 UNC X 1.1/2		02
010	0501010984	ARANDELA PLANA		04
011	0503010179	ARANDELA PRESION		02
012	0503010337	TUERCA 5/16		02
013	0503031171	CONDUCTOR HELICOIDAL DERECHO		01
014	0503031172	CONDUCTOR HELICOIDAL IZQUIERDO		01
015	0511013459	SOPORTE DERECHO CAJA		01
016	0511013460	SOPORTE IZQUIERDO CAJA		01



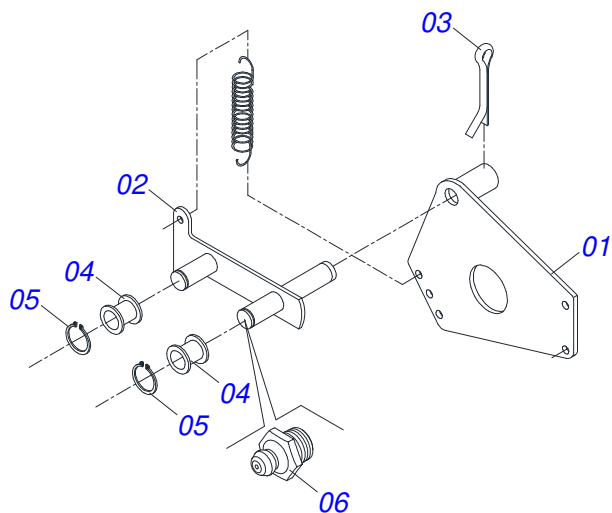
Artículo	Código	Descripción	Ver Pág.	QT
001	0503060645	CAJA ABONO DOBLE AMARILLO TAPA VERD		01
002	0503010371	TORNILLO 5/16 UNC X 1		08
003	0501010984	ARANDELA PLANA		08
004	0503010179	ARANDELA PRESION		08
005	0503010337	TUERCA 5/16		08
006	0501110141	BOQUILLA		02
007	0503010421	TORNILLO 5/16 UNC X 1.1/2		02
008	0501010984	ARANDELA PLANA		04
009	0503010179	ARANDELA PRESION		02
010	0503010337	TUERCA 5/16		02
011	0511019411	CHUMACERA DERECHO		01
012	0521010715	CHUMACERA IZQUIERDO		01
013	0503010365	TORNILLO		04
014	0511017302	ARANDELA PLANA 13.5 X 32.5 X 3.00		04
015	0503010179	ARANDELA PRESION		04
016	0503010337	TUERCA 5/16		04
017	0503031171	CONDUCTOR HELICOIDAL DERECHO		01
018	0503031172	CONDUCTOR HELICOIDAL IZQUIERDO		01
019	0511014217	BUJE Q 20 X 50		01
020	0503010003	GRASERA 1845 3/8		02
021	0503010691	GRASERA 1/4" NF		02
022	0521012334	FIJADOR IZQUIERDO CAJA IMPAR		01
023	0521012333	FIJADOR DERECHO CAJA IMPAR		01



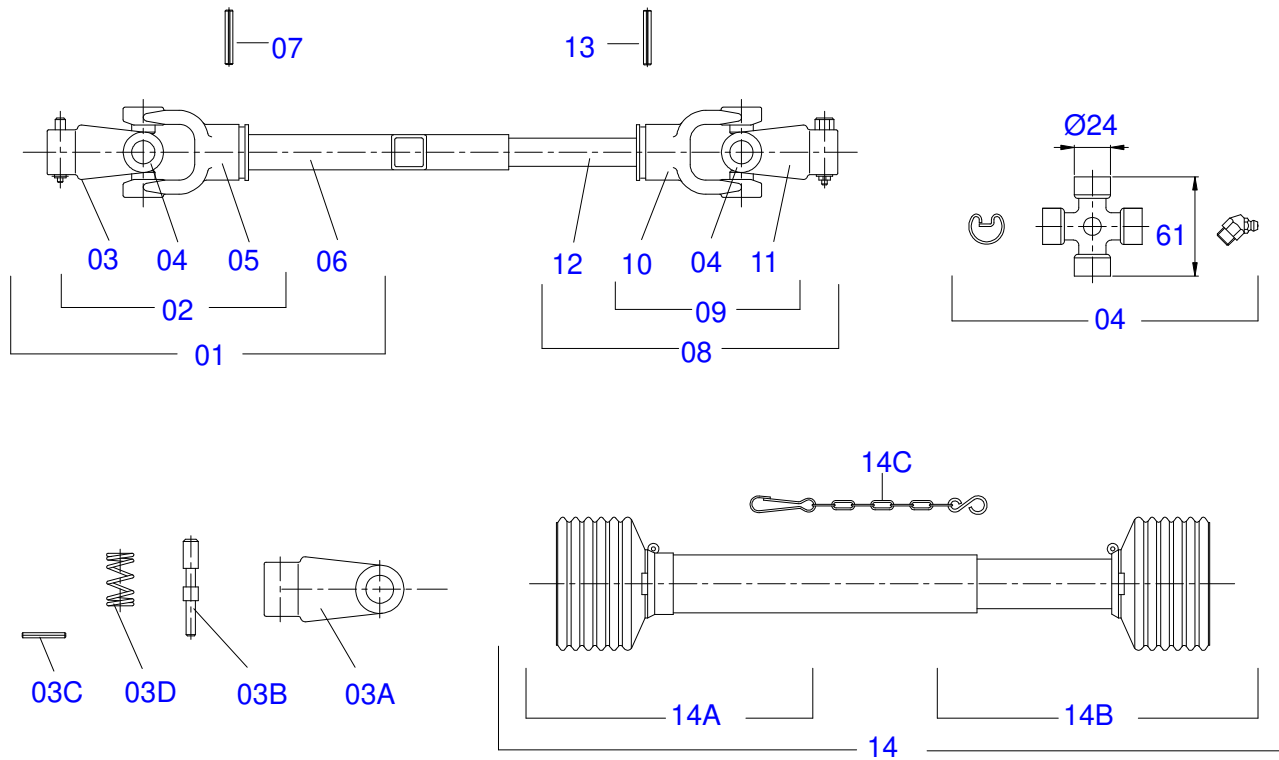
Artículo	Código	Descripción	Ver Pág.	2300	2800	3200	3700	4200	4600	5500
01	0511014218	EJE CUADRADO 3/4 X 730		01	01	01	01	01	01	01
02	0501018653	EJE CUADRADO 3/4 X 1170		01	01	01	00	00	00	00
03	0501018654	EJE CUADRADO 3/4 X 1045		01	01	01	00	00	00	00
04	0501018699	EJE CUADRADO 3/4 X 1320		00	01	00	00	00	00	00
05	0501018700	EJE CUADRADO 3/4 X 1480		00	01	01	01	00	00	00
06	0501018695	EJE CUADRADO 3/4 X 1600		00	00	01	00	00	00	00
07	0501018696	EJE CUADRADO 3/4 X 1500		00	00	01	00	00	00	00
08	0501018699	EJE CUADRADO 3/4 X 1320		00	00	01	00	00	00	00
09	0501018697	EJE CUADRADO 3/4 X 1750		00	00	01	01	00	00	00
10	0501018698	EJE CUADRADO 3/4 X 1850		00	00	01	01	00	00	00
11	0501018701	EJE CUADRADO 3/4 X 2000		00	00	00	00	01	00	00
12	0501018702	EJE CUADRADO 3/4 X 2100		00	00	00	00	01	00	00
13	0511014265	EJE CUADRADO 3/4" X 2200		00	00	00	00	00	02	00
14	0511014264	EJE CUADRADO 3/4" X 2300		00	00	00	00	00	02	00
15	0511014238	EJE CUADRADO 3/4" X 2650		00	00	00	00	00	00	02
16	0511014237	EJE CUADRADO 3/4" X 2800		00	00	00	00	00	00	02



Artículo	Código	Descripción	Ver Pág.	QT
01	0521010691	PERNO EIXO		01
02	0503010373	TORNILLO 1/4 UNC X 2 CS G.2 ZN		01
03	0511017303	ARANDELA PLANA		01
04	0503010143	ARANDELA PRESION		01
05	0503010144	TUERCA 1/4" UNC		01

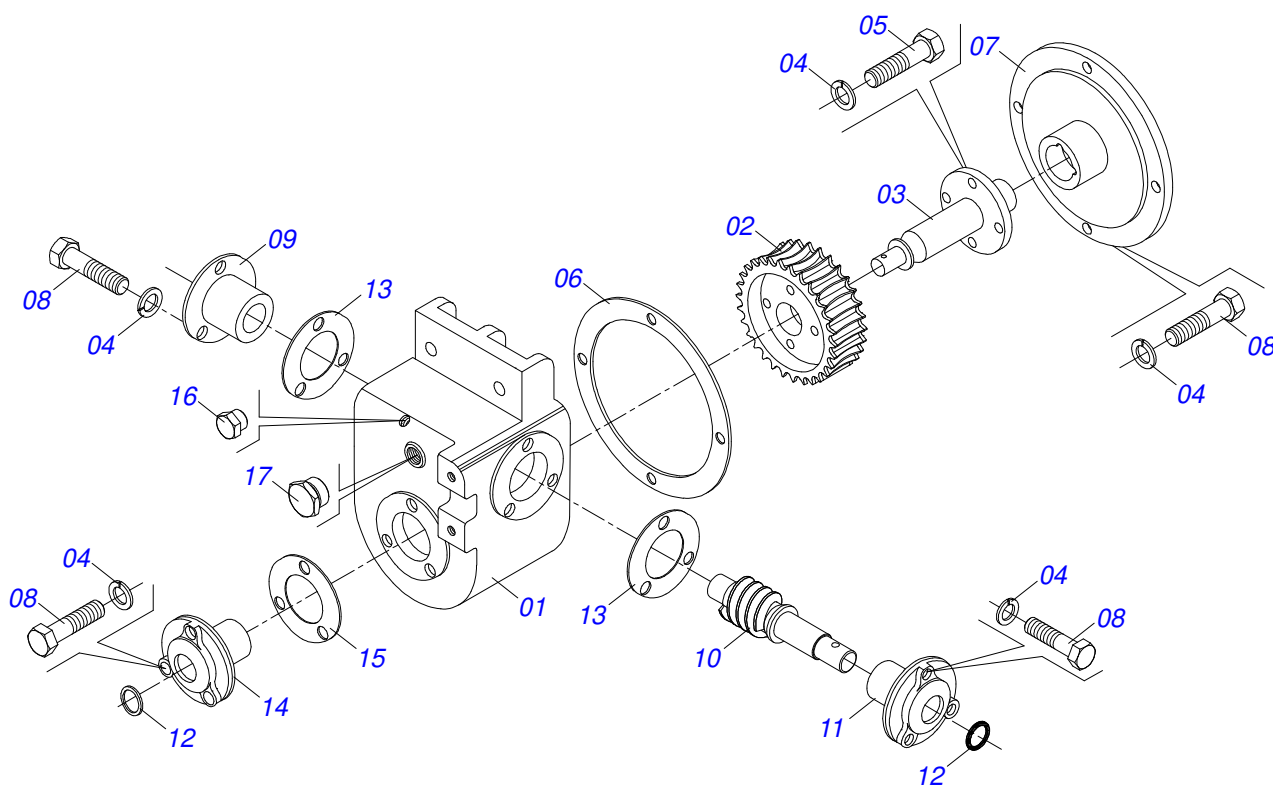


Artículo	Código	Descripción	Ver Pág.	QT
001	0501064329	ESTIRADOR CADENA		01
002	0511063363	ESTIRADOR CADENA		01
003	0503010257	PASADOR ABIERTO 1/8" X 1"		01
004	0503030402	ROLDANA		02
005	0503010302	ANILLO RETENCION EJE 501019		02
006	0503010002	GRASERA 1800		02

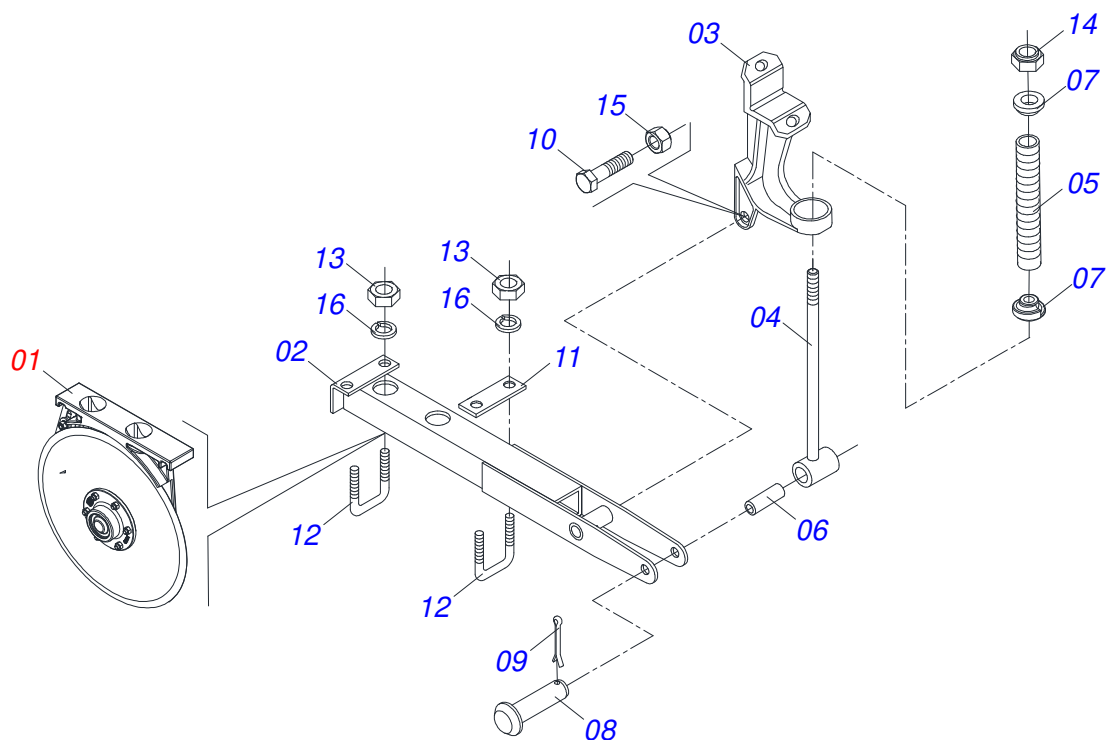


Artículo	Código	Descripción	Ver Pág.	QT
01	0501050255	JUNTA UNIVERSAL C/ BUJE		01
02	0501050263	JUNTA UNIVERSAL		01
03	0501050332	TERMINAL 1-20		01
03A	0502010561	TERMINAL 1-20		01
03B	0521010637	EJE UNION 13,20 X 75		01
03C	0503010838	PASADOR TENSION 3 X 20		01
03D	0503030518	RESORTE COMPRESION 13 X 25 X 1,2		01
04	0503010835	CRUCETA CARDAN CC-04		02
05	0502010559	TERMINAL 2-20		01
06	0511018902	BUJE Q 22,50 X 500		01
07	0503010839	PASADOR TENSION 7011927		01
08	0501050257	JUNTA UNIVERSAL CON EJE		01
09	0501050264	JUNTA UNIVERSAL		01
10	0502010562	TERMINAL 3-20		01
11	0502010558	TERMINAL 4-20 C/ FURO		01
12	0511010237	EJE CUADRADO 22,23 X 450		01
13	0503010301	PASADOR TENSION 701191 8 X 45		01
14	0503012089	PROTECCION COMPL		01
14A	0503012090	PROTECCION PARA JUNTA UNIV Y CUPLA		01
14B	0503012091	PROTECCION PARA JUNTA UNIV Y EJE		01
14C	0503012023	CADENA PROTECCION		01

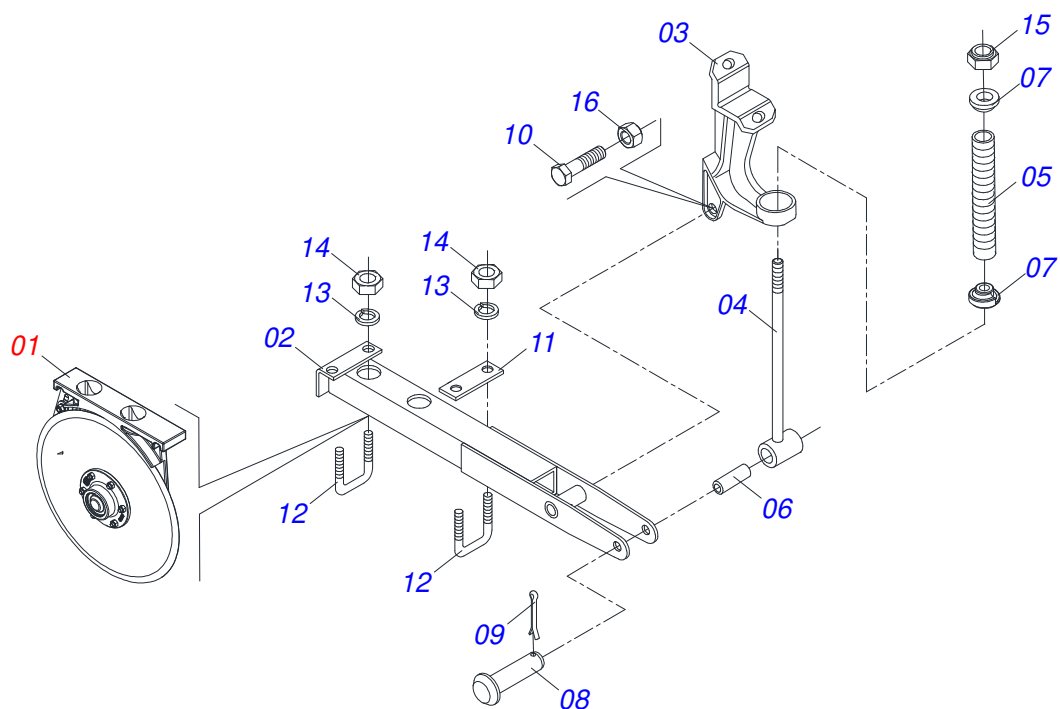




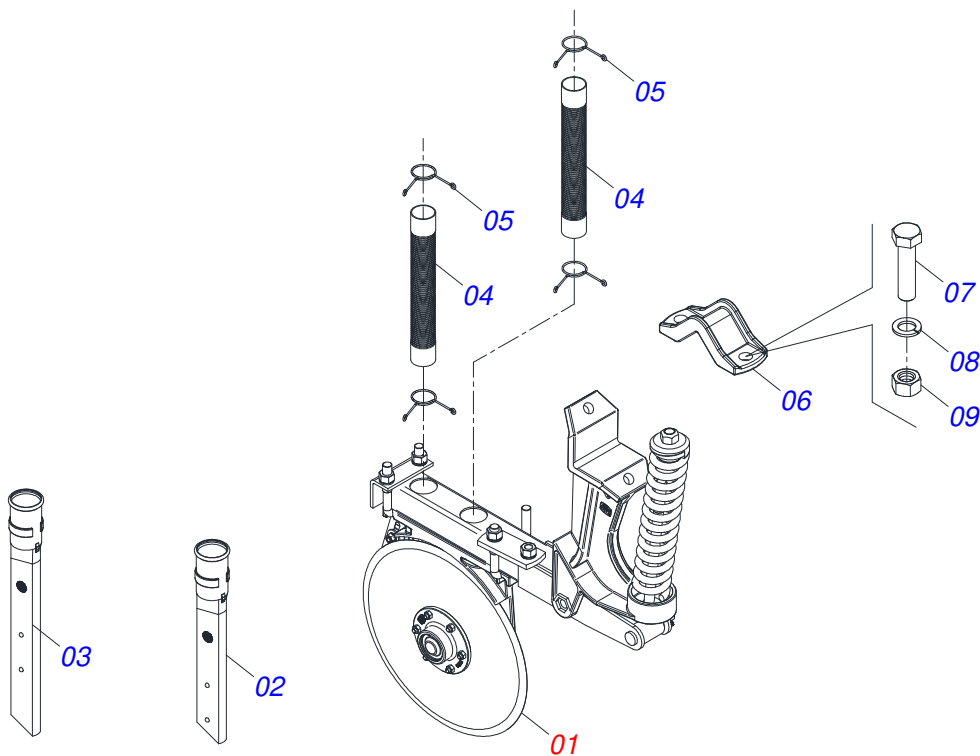
Artículo	Código	Descripción	Ver Pág.	QT
01	0502020105	CAJA REDUCCION		01
02	0502011557	ENGRANAJE 23Z		01
03	0502012008	EJE BRIDA 34,90/34,85		01
04	0503010025	ARANDELA PRESION 3/8		17
05	0503010237	TORNILLO 3/8 UNC X 1		04
06	0503030063	EMPAQUETADURA 180 X 142,5 X 0,2		02
07	0502020103	TAPA MAYOR ENGRANAJE		01
08	0503010751	TORNILLO 3/8" UNC X 1.1/4"		13
09	0502020100	TAPA CON PERSIANA AGUJERO HILO INTE		01
10	0521012280	ROSCA		01
11	0502020099	TAPA TRANSEÚNTE AGUJERO HILO INTER		01
12	0503010077	RETENES 00284-BR		02
13	0503030062	EMPAQUETADURA 100 X 64,5 X 0,2		04
14	0502020101	TAPA MENOR ENGRANAJE		01
15	0503030061	EMPAQUETADURA 90 X 50,5 X 0,2		02
16	0511017907	TAPON 1/8 BSPT X 6		01
17	0503010856	TAPON R3/8" BSPT		01



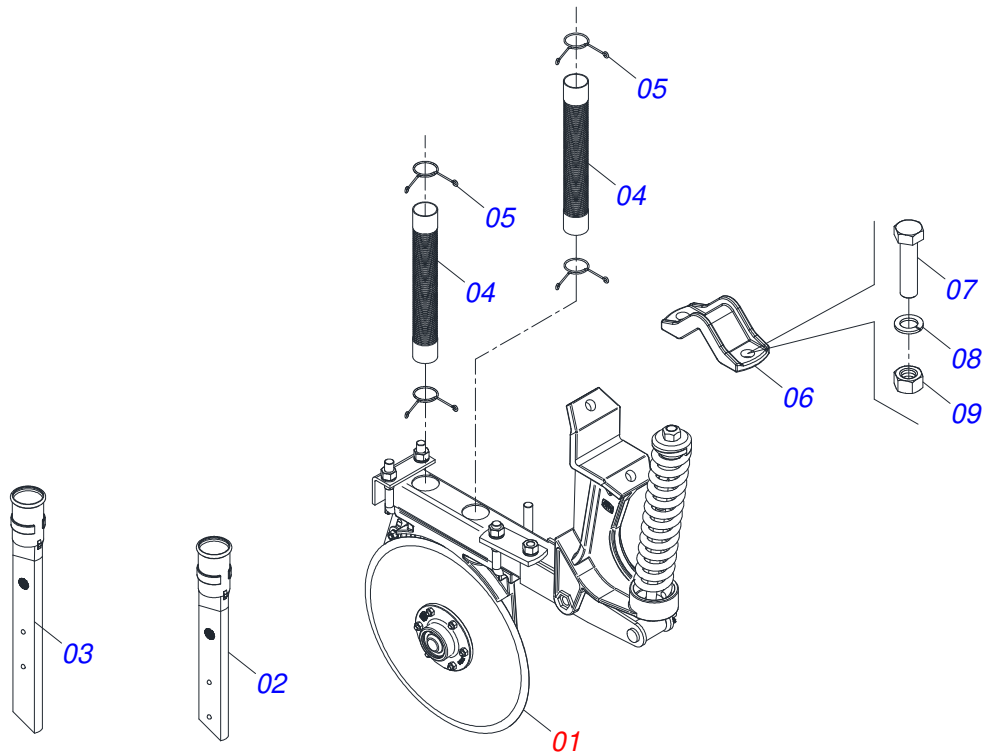
Artículo	Código	Descripción	Ver Pág.	QT
01	0501044201	DISCO DOBLE DESENCONTRADO COMPLETO	14	01
02	0511066126	BRAZO FIJADOR DDD		01
03	0502012182	FIJADOR LINEA CPD		01
04	0511064903	VARON RESORTE		01
05	0503032798	RESORTE COMPRESION 68,5 X 235		01
06	0551014569	BUJE 25 X 42 X 150		01
07	1902020393	APOYO SUPERIOR RESORTE		02
08	0501011388	EJE UNION		01
09	0503010300	PASADOR ABIERTO 5/32" X 1"		01
10	0501810163	TORNILLO 5/8 UNC X 4.1/2 C S G.5		01
11	0511013899	PLACA FIJADOR		01
12	0521010684	PERNO CURVO 5/8" UNC X 101 X 80		02
13	0503810013	NUT 5/8 NC		04
14	0503011255	TUERCA DE CIERRE 3/4" UNC S		01
15	0503012412	TUERCA DE CIERRE 5/8 UNC S		01
16	0503011445	ARANDELA PRESION		04



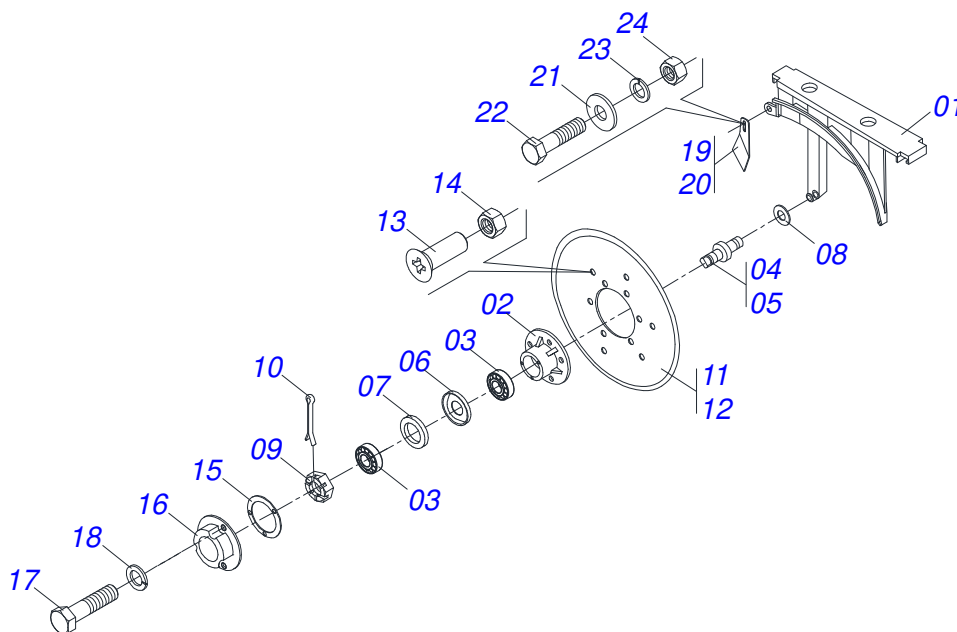
Artículo	Código	Descripción	Ver Pág.	QT
01	0501044202	DISCO DOBLE-DESENCONTRADO IZQ COMPLETO	15	01
02	0511066126	BRAZO FIJADOR DDD		01
03	0502012182	FIJADOR LINEA CPD		01
04	0511064903	VARON RESORTE		01
05	0503032798	RESORTE COMPRESION 68,5 X 235		01
06	0551014569	BUJE 25 X 42 X 150		01
07	1902020393	APOYO SUPERIOR RESORTE		02
08	0501011388	EJE UNION		01
09	0503010300	PASADOR ABIERTO 5/32" X 1"		01
10	0501810163	TORNILLO 5/8 UNC X 4.1/2 C S G.5		01
11	0511013899	PLACA FIJADOR		01
12	0521810684	TORNILLO		02
13	0503010027	ARANDELA PRESION		04
14	0503010013	TUERCA 5/8		04
15	0503011255	TUERCA DE CIERRE 3/4" UNC S		01
16	0503012412	TUERCA DE CIERRE 5/8 UNC S		01



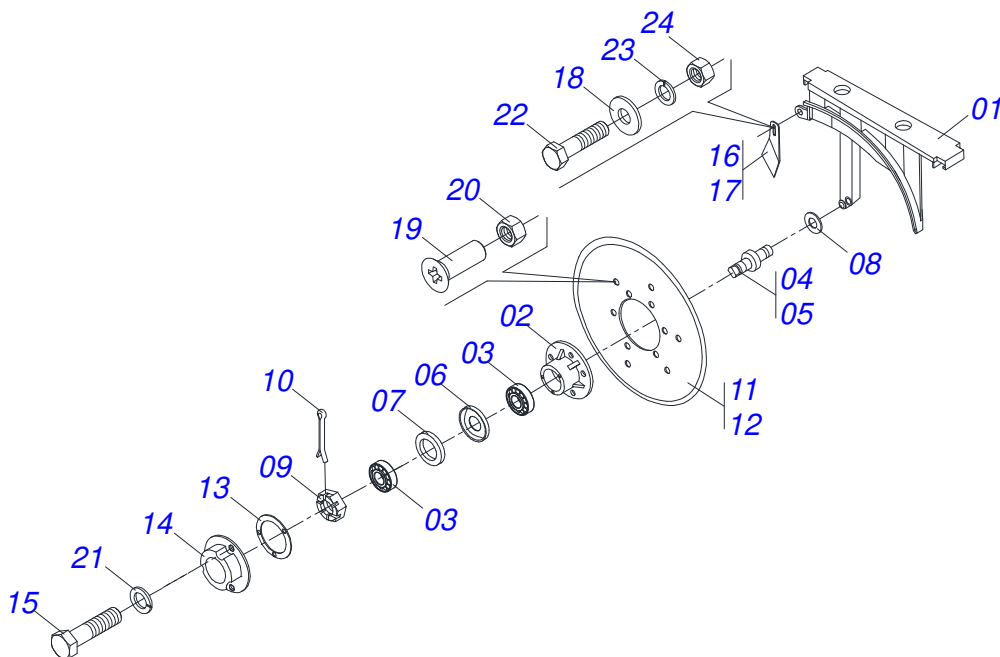
Artículo	Código	Descripción	Ver Pág.	QT
01	0501055879		16	01
02	0503030483	BOQUILLA ABONO		01
03	0503030520	BOQUILLA SEMILLA		01
04	0503030408	MANGUERA 2X2X390		02
05	0503031076	PRESILLA MANGUERA 2		04
06	0502010819	FIJADOR ENGANCHE TRACTOR		01
07	0501010125	TORNILLO 3/4" UNC X 2.1/2"		02
08	0503010023	ARANDELA PRESION		02
09	0503010014	TUERCA 3/4" UNC		02



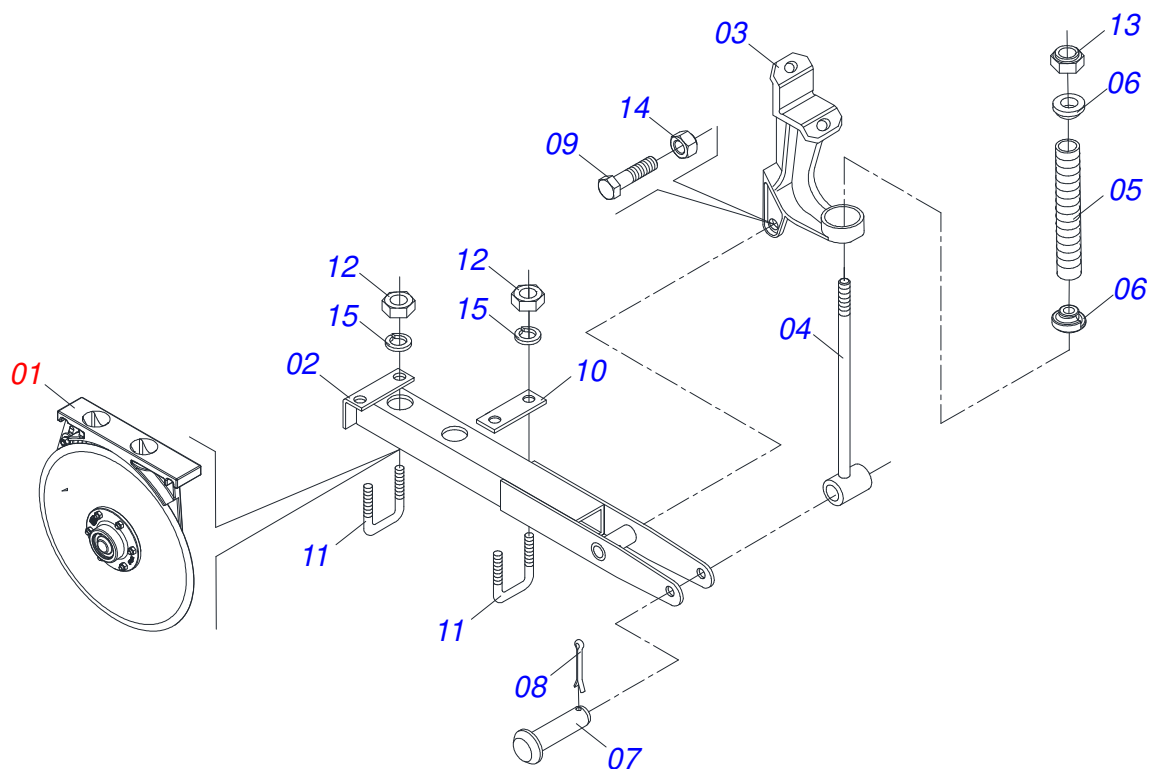
Artículo	Código	Descripción	Ver Pág.	QT
01	0501055880		17	01
02	0503030483	BOQUILLA ABONO		01
03	0503030520	BOQUILLA SEMILLA		01
04	0503030408	MANGUERA 2X2X390		02
05	0503031076	PRESILLA MANGUERA 2		04
06	0502010819	FIJADOR ENGANCHE TRACTOR		01
07	0501010125	TORNILLO 3/4" UNC X 2.1/2"		02
08	0503010023	ARANDELA PRESION		02
09	0503010014	TUERCA 3/4" UNC		02



Artículo	Código	Descripción	Ver Pág.	QT
001	0502010628	SOPORTE DISCO DOBLE DESENC DERECHO		01
002	0502011930	CAJA DEL DISCO DOBLE DESENCONTRADO		02
003	0503010598	RODAMIENTO 30204		04
004	0521019148	EJE IZQUIERDO DEL CUBO DEL DDD		01
005	0521019154	EJE DER DEL CUBO DEL DDD		01
006	0511011927	GUARDAPOLVO 58,50 X 19,20 X 7,50		02
007	0503011112	RETENTOR 02376-BRG		02
008	0511015098	ARANDELA PLANA		06
009	0503030282	TUERCA CASTILLO 3/4" UNF X 12		02
010	0503010257	PASADOR ABIERTO 1/8" X 1"		02
011	0603020079	DISCO PLANO LISO 13" X 3,5 MM		01
012	0603022024	DISCO PLANO LISO 15" X 4 C1,2		01
013	0503010546	TORNILLO 5/16 UNC X 7/8		12
014	0503010337	TUERCA 5/16		12
015	0503030757	EMPAQUETA DURA 71,50 X 50 X 0,50		02
016	0521019178	TAPA PROFUNDIDADE		02
017	0503014729	TORNILLO 1/4" UNF X 1/2		06
018	0503011441	ARANDELA PRESION		06
019	0501017541	LIMPIADOR DISCO DOBLO DERECHO		01
020	0501017542	LIMPIADOR DISCO DOBLO IZQ		01
021	0501010984	ARANDELA PLANA		02
022	0503010751	TORNILLO 3/8" UNC X 1.1/4"		01
023	0503011443	ARANDELA PRESION		01
024	0503010026	TUERCA 3/8		01

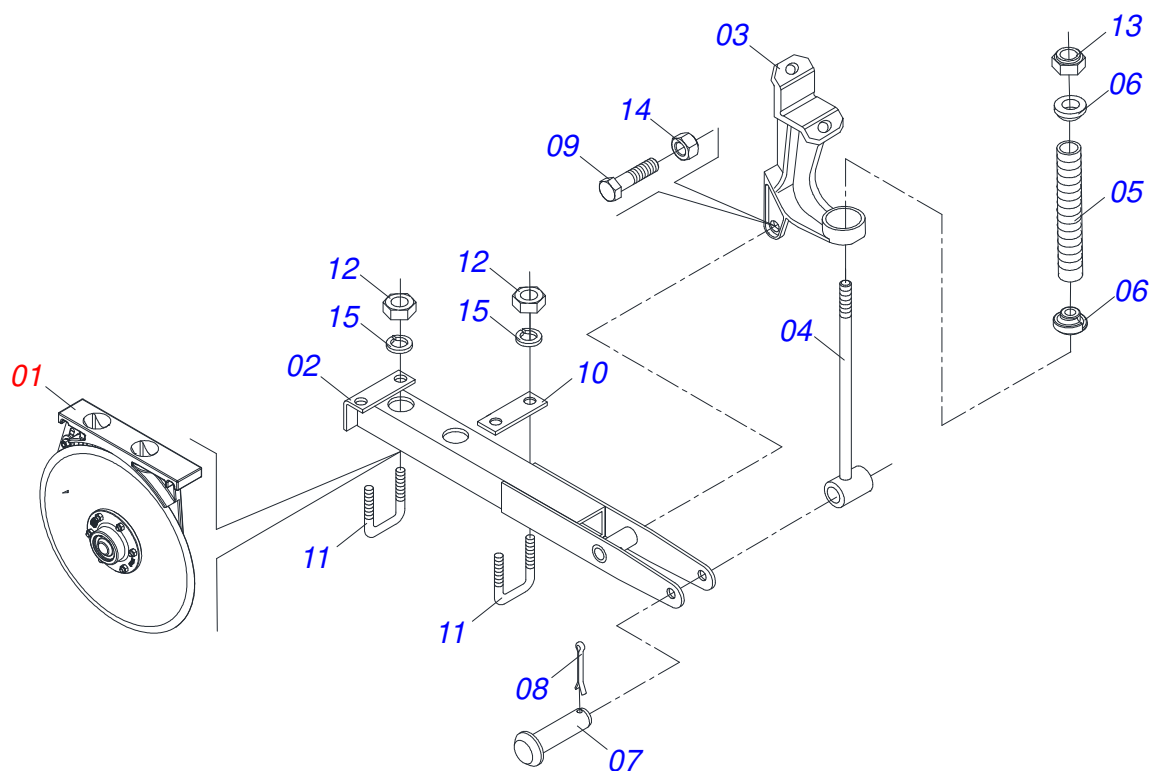


Artículo	Código	Descripción	Ver Pág.	QT
01	0502010550	SOPORTE DISCO DOBLE DESENC IZQUIERD		01
02	0502011930	CAJA DEL DISCO DOBLE DESENCONTRADO		02
03	0503010598	RODAMIENTO 30204		04
04	0521019148	EJE IZQUIERDO DEL CUBO DEL DDD		01
05	0521019154	EJE DER DEL CUBO DEL DDD		01
06	0511011927	GUARDAPOLVO 58,50 X 19,20 X 7,50		02
07	0503011112	RETENTOR 02376-BRG		02
08	0511015098	ARANDELA PLANA		02
09	0503030282	TUERCA CASTILLO 3/4" UNF X 12		02
10	0503010257	PASADOR ABIERTO 1/8" X 1"		02
11	0603020079	DISCO PLANO LISO 13" X 3,5 MM		01
12	0603022024	DISCO PLANO LISO 15" X 4 C1,2		01
13	0503030757	EMPAQUETA DURA 71,50 X 50 X 0,50		02
14	0521019178	TAPA PROFUNDIDADE		02
15	0503014729	TORNILLO 1/4" UNF X 1/2		06
16	0501017541	LIMPIADOR DISCO DOBLO DERECHO		01
17	0501017542	LIMPIADOR DISCO DOBLO IZQ		01
18	0501010984	ARANDELA PLANA		02
19	0503010546	TORNILLO 5/16 UNC X 7/8		12
20	0503010337	TUERCA 5/16		12
21	0503011441	ARANDELA PRESION		06
22	0503010751	TORNILLO 3/8" UNC X 1.1/4"		01
23	0503011443	ARANDELA PRESION		01
24	0503010026	TUERCA 3/8		01

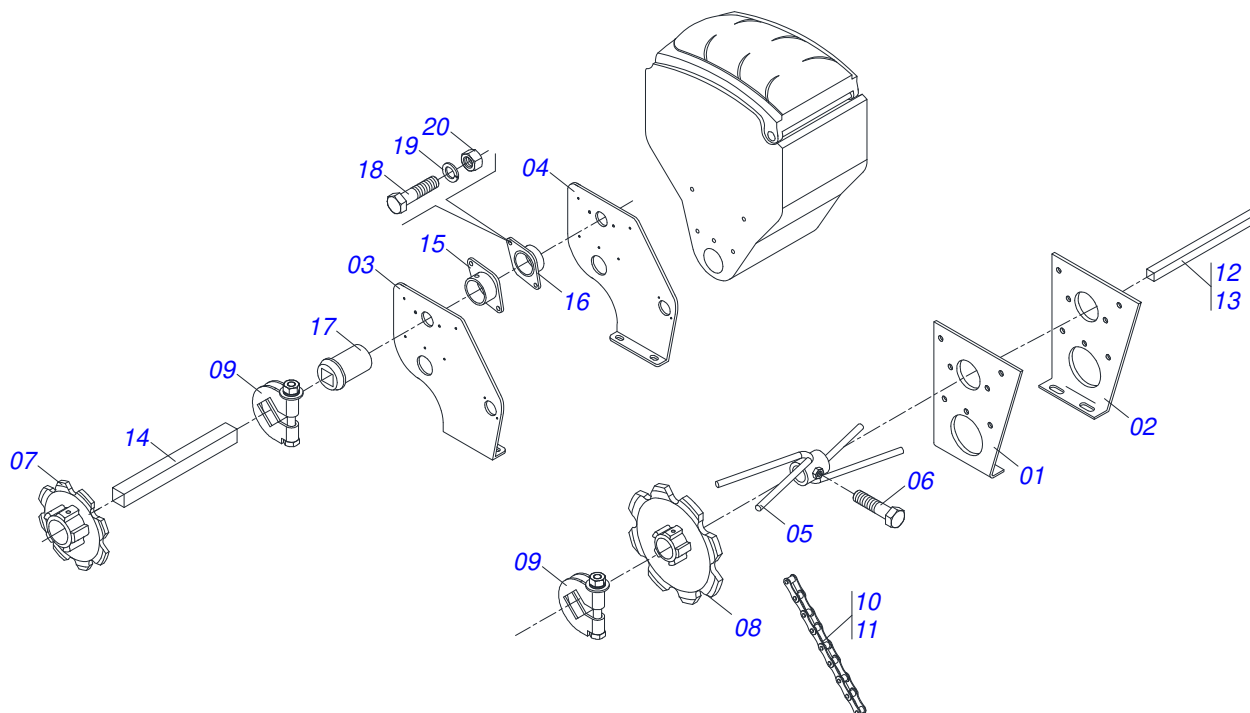


Artículo	Código	Descripción	Ver Pág.	QT
01	0501044201	DISCO DOBLE DESENCONTRADO COMPLETO	14	01
02	0511066126	BRAZO FIJADOR DDD		01
03	0502012182	FIJADOR LINEA CPD		01
04	0511064903	VARON RESORTE		01
05	0503032798	RESORTE COMPRESION 68,5 X 235		01
06	1902020393	APOYO SUPERIOR RESORTE		02
07	0501011388	EJE UNION		01
08	0503010300	PASADOR ABIERTO 5/32" X 1"		01
09	0501810163	TORNILLO 5/8 UNC X 4.1/2 C S G.5		01
10	0511013899	PLACA FIJADOR		01
11	0521010684	PERNO CURVO 5/8" UNC X 101 X 80		02
12	0503810013	NUT 5/8 NC		04
13	0503011255	TUERCA DE CIERRE 3/4" UNC S		01
14	0503012412	TUERCA DE CIERRE 5/8 UNC S		01
15	0503011445	ARANDELA PRESION		04





Artículo	Código	Descripción	Ver Pág.	QT
01	0501044202	DISCO DOBLE-DESENCONTRADO IZQ COMPLETO	15	01
02	0511066126	BRAZO FIJADOR DDD		01
03	0502012182	FIJADOR LINEA CPD		01
04	0511064903	VARON RESORTE		01
05	0503032798	RESORTE COMPRESION 68,5 X 235		01
06	1902020393	APOYO SUPERIOR RESORTE		02
07	0501011388	EJE UNION		01
08	0503010300	PASADOR ABIERTO 5/32" X 1"		01
09	0501810163	TORNILLO 5/8 UNC X 4.1/2 C S G.5		01
10	0511013899	PLACA FIJADOR		01
11	0521010684	PERNO CURVO 5/8" UNC X 101 X 80		02
12	0503810013	NUT 5/8 NC		04
13	0503011255	TUERCA DE CIERRE 3/4" UNC S		01
14	0503012412	TUERCA DE CIERRE 5/8 UNC S		01
15	0503010027	ARANDELA PRESION		04



Artículo	Código	Descripción	Ver Pág.	DIR	ESQ
01	0511013459	SOPORTE DERECHO CAJA		01	01
02	0511013460	SOPORTE IZQUIERDO CAJA		01	01
03	0521012333	FIJADOR DERECHO CAJA IMPAR		01	00
04	0521012334	FIJADOR IZQUIERDO CAJA IMPAR		01	00
05	0501068529	CUERPO MEXEDOR		03	06
06	0503010237	TORNILLO 3/8 UNC X 1		03	06
07	0502011315	ENGRANAJE 8Z P 31,75 AC 3/4"		02	02
08	0502011349	ENGRANAJE 18Z P 31,75 AC 3/4"		02	02
09	0501053788	TORNILLO EJE A 3/4" COMPLETO	6	04	04
10	0503011263	CADENA 2050 X 22 ESLABON + REDUCCIÓN		02	02
11	0503010450	CADENA 2050 X 30 ESLABON + REDUCCIÓN		00	01
12	0511014238	EJE CUADRADO 3/4" X 2650		00	02
13	0511014237	EJE CUADRADO 3/4" X 2800		00	02
14	0511014218	EJE CUADRADO 3/4 X 730		03	00
15	0511019411	CHUMACERA DERECHO		03	06
16	0521010715	CHUMACERA IZQUIERDO		03	06
17	0502010671	CHUMACERA CENTRAL		12	24
18	0503010365	TORNILLO		12	24
19	0503010179	ARANDELA PRESION		12	24
20	0503010337	TUERCA 5/16		12	24





**MARCHESAN**

**Publicaciones Técnicas | Elaboración y Revisión**  
ALESSANDRA PATRICIA KAWAHARA CARRILI

[www.marchesan.com.br](http://www.marchesan.com.br)

