

CATÁLOGO DE PIEZAS

SEMBRADORAS

STP2

Código: 0501090685



Serie: S-0600

Revisión: DEZEMBRO/2016

PIEZAS ORIGINALES
TATU



PRODUCTOS

Código	Descripción	
0111010410	STP2 5L 3600 SD B F	S-0600
0111010411	STP2 6L 3600 SD B F	S-0600
0111010412	STP2 2L 1800 SD F B	S-0600
0111010413	STP2 3L 1800 SD F B	S-0600
0111010414	STP2 3L 2800 SD F B	S-0600
0111010415	STP2 4L 2800 SD F B	S-0600
0111010416	STP2 4L 3600 SD F B	S-0600
0111010417	STP2 5L 2800 SD F B	S-0600
0111010418	STP2 5L 3600 SD F B	S-0600
0111010419	STP2 6L 3600 SD F B	S-0600
0111010420	STP2 2L 1800 SD B B	S-0600
0111010421	STP2 3L 1800 SD B B	S-0600
0111010422	STP2 3L 2800 SD B B	S-0600
0111010423	STP2 4L 2800 SD B B	S-0600
0111010424	STP2 4L 3600 SD B B	S-0600
0111010425	STP2 5L 2800 SD B B	S-0600
0111010426	STP2 5L 3600 SD B B	S-0600
0111010427	STP2 6L 3600 SD B B	S-0600
0111010441	STP2 4L 3600 SD F F KE	S-0600
0111010001	STP2 2L 1800 SD F F KE	S-0600
0111010009	STP2 3L 1800 F F S/SIST ADB S793	
0111010010	STP2 4L 2800 SD F B DC S/ML	S-0793
0111010011	STP2 3L 2800 SD F B DC S/ML	S-0793
0111010012	STP2 4L 2800 SD B B S/MA	S-0600
0111010022	STP2 2L 3600 B B	S-0793
0111010025	STP2 3L 3200 SD FB	S-1198
0111010028	STP2 8L 4200 F F	S-0793
0111010080	STP2 2L 1800 F F	S-0793
0111010082	STP2 3L 2800 F F	S-0793
0111010083	STP2 4L 2800 F F	S-0793
0111010084	STP2 4L 3600 F F	S-0793

ATENCIÓN: **IMPORTANTE**

MARCHESAN S/A SE RESERVA EL DERECHO DE PERFECCIONAR Y/O MODIFICAR LAS CARACTERÍSTICAS TÉCNICAS DE SUS PRODUCTOS, SIN LA OBLIGACIÓN DE PROCEDER CON LOS YA COMERCIALIZADOS Y SIN CONOCIMIENTO PREVIO DEL DISTRIBUIDOR AUTORIZADO O DEL CONSUMIDOR.

PRODUCTOS

0111010085	STP2 5L 3600	F F	S-0793
0111010086	STP2 6L 3600	F F	S-0793
0111010087	STP2 2L 1800	F B	S-0793
0111010088	STP2 3L 1800	F B	S-0793
0111010089	STP2 3L 2800	F B	S-0793
0111010090	STP2 4L 2800	F B	S-0793
0111010091	STP2 4L 3600	F B	S-0793
0111010092	STP2 5L 3600	F B	S-0793
0111010101	STP2 2L 1800	B B	S-0793
0111010102	STP2 3L 1800	B B	S-0793
0111010103	STP2 3L 2800	B B	S-0793
0111010104	STP2 4L 2800	B B	S-0793
0111010105	STP2 4L 3600	B B	S-0793
0111010106	STP2 5L 3600	B B	S-0793
0111010107	STP2 6L 3600	B B	S-0793
0111010108	STP2 3L 1800	F/F CAT-1	S-0793
0111010158	STP2 2L 2800	F F	S-0793
0111010176	STP2 4L 3600	F F S/S AD	S-0793
0111010194	STP2 5L 2800	F B	S-0793
0111010195	STP2 5L 2800	B B	S-0793
0111010196	STP2 5L 2800	F F	S-0793
0111010202	STP2 2L 2800	F B	S-0793
0111010283	STP2 2L 2800	B B	S-0793
0111010287	STP2 6L 5600	DD BB MH TERR	S-0796
0111010307	STP2 3L 3600	F B S/S ADB	S-0793
0111010359	STP2 4L 3200	B B	S-1198
0111010360	STP2 4L 3200	B F	S-1198
0111010361	STP2 4L 3200	F B	S-1198
0111010362	STP2 4L 3200	F F	S-1198
0111010363	STP2 5L 3200	B B	S-1198
0111010364	STP2 5L 3200	B F	S-1198
0111010365	STP2 5L 3200	F B	S-1198

ATENCIÓN: **IMPORTANTE**

MARCHESAN S/A SE RESERVA EL DERECHO DE PERFECCIONAR Y/O MODIFICAR LAS CARACTERÍSTICAS TÉCNICAS DE SUS PRODUCTOS, SIN LA OBLIGACIÓN DE PROCEDER CON LOS YA COMERCIALIZADOS Y SIN CONOCIMIENTO PREVIO DEL DISTRIBUIDOR AUTORIZADO O DEL CONSUMIDOR.

PRODUCTOS

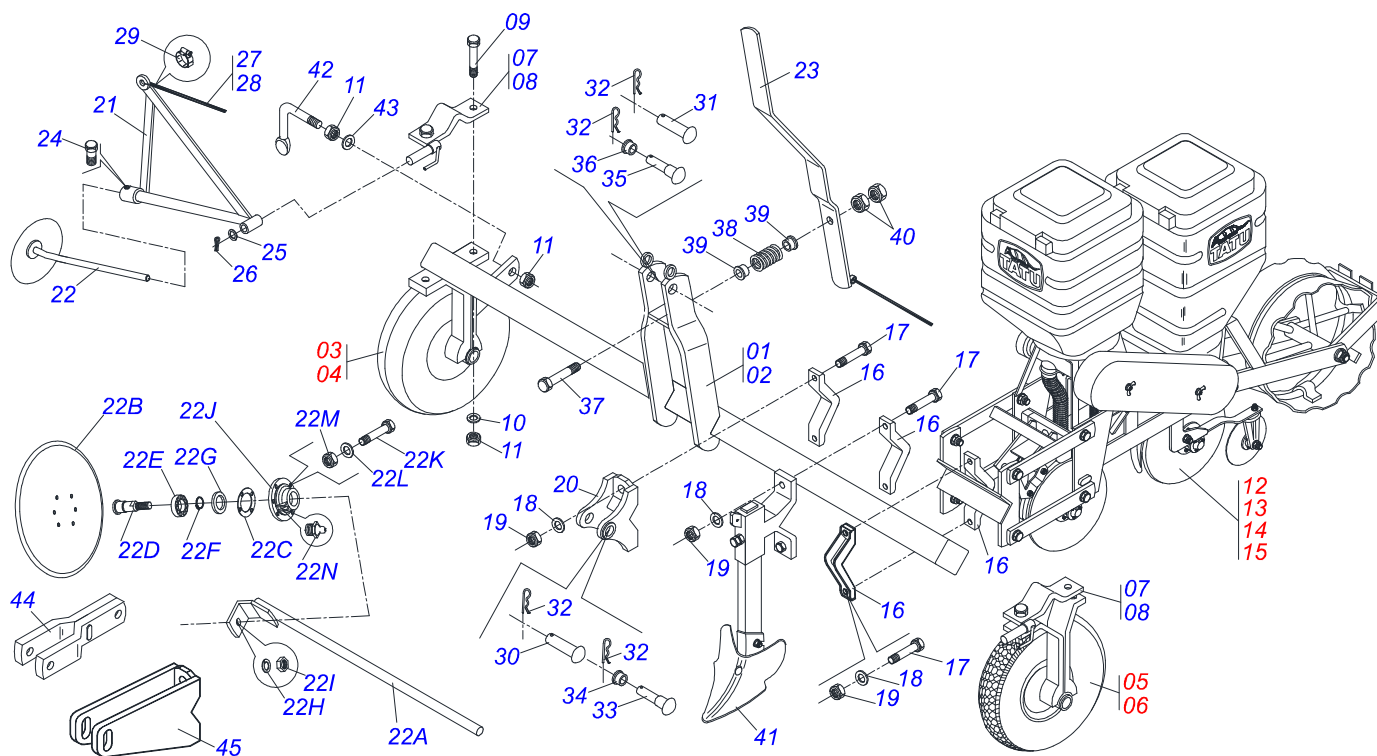
0111010366	STP2 5L 3200 F F	S-1198
0111010367	STP2 6L 3200 B B	S-1198
0111010368	STP2 6L 3200 B F	S-1198
0111010369	STP2 6L 3200 F B	S-1198
0111010370	STP2 6L 3200 F F	S-1198
0111010396	STP2 2L 1800 SD F F	S-0600
0111010397	STP2 3L 1800 SD F F	S-0600
0111010398	STP2 3L 2800 SD F F	S-0600
0111010399	STP2 4L 2800 SD F F	S-0600
0111010400	STP2 4L 3600 SD F F	S-0600
0111010401	STP2 5L 2800 SD F F	S-0600
0111010402	STP2 5L 3600 SD F F	S-0600
0111010403	STP2 6L 3600 SD F F	S-0600
0111010404	STP2 2L 1800 SD B F	S-0600
0111010405	STP2 3L 1800 SD B F	S-0600
0111010406	STP2 3L 2800 SD B F	S-0600
0111010407	STP2 4L 2800 SD B F	S-0600
0111010408	STP2 4L 3600 SD B F	S-0600
0111010409	STP2 5L 2800 SD B F	S-0600
0111010080C	STP2 2L 1800 F F	S-0793
0111010083C	STP2 4L 2800 F F	S-0793
0111010086C	STP2 6L 3600 F F	S-0793
0111010084C	STP2 4L 3600 F F	S-0793
0111010087C	STP2 2L 1800 F B	S-0793
0111010093C	STP2 6L 3600 F B	S-0793
0111010081	STP2 3L 1800 F F	S-0793
0111010090C	STP2 4L 2800 F B	S-0793
0111010093	STP2 6L 3600 F B	S-0793
0111010361C	STP2 4L 3200 F B	S-1198

ATENCIÓN: **IMPORTANTE**

MARCHESAN S/A SE RESERVA EL DERECHO DE PERFECCIONAR Y/O MODIFICAR LAS CARACTERÍSTICAS TÉCNICAS DE SUS PRODUCTOS, SIN LA OBLIGACIÓN DE PROCEDER CON LOS YA COMERCIALIZADOS Y SIN CONOCIMIENTO PREVIO DEL DISTRIBUIDOR AUTORIZADO O DEL CONSUMIDOR.

INDICE

0909090993	CHASIS STP2	1
0909090998	CHASIS STP2	2
0909091004	RUEDA APOYOGOMA	3
0909094711	RUEDA HIERRO IZQUIERDA	4
0501044547	PUNTAS SUBSOLADORA 8"	5
0501042968	LINEA COMPLETA HIERRO	6
0909090994	DELANTERA LINEA STP2	7
0501043483	DISCO DOBLE ABONO COMPLETO	8
0909090997	DISCO DOBLE SEMILLA COMPLETO	9
0501050061	DISCO COBRIDOR (OPCIONALE)	10
0909090995	TRASERA LINEA STP2	11
0909090999	SISTEMA ABONO	12
0909090996	SISTEMA DE SEMILLA	13
0909090134	DISTRIBUIDOR SEMILLA COMPL	14

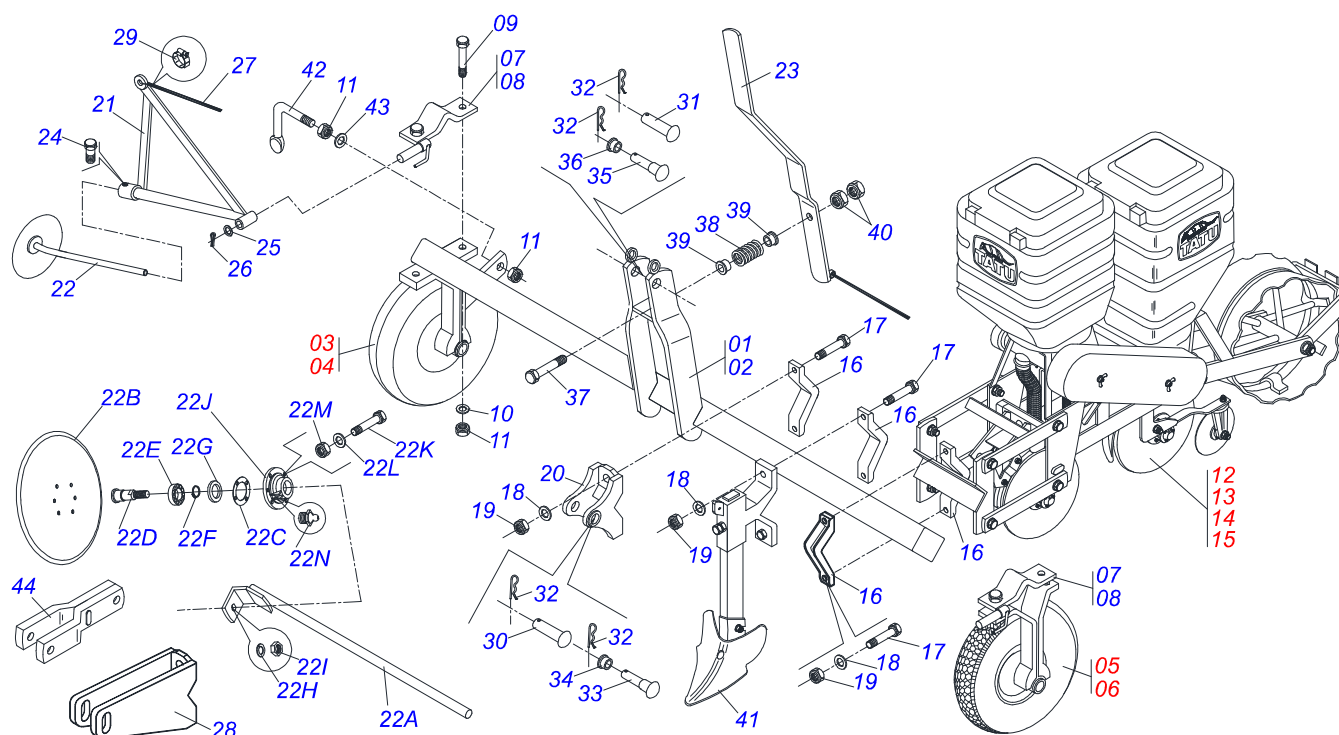


Artículo	Código	Descripción	2L	3L	3L	4L	5L
01	0501065187	CHASIS 1800	01	01			
02	0501065188	CHASIS 2800		01	01	01	
03	0501043479	RUEDA HIERRO DERECHA	01	01	01	01	01
04	0501043528	RUEDA HIERRO IZQUIERDA	01	01	01	01	01
05	0501043474	RUEDA GOMA DERECHA	01	01	01	01	01
06	0501043651	RUEDA HIERRO IZQUIERDA	01	01	01	01	01
07	0501065193	FIJADOR MARCADOR LINEA DERECHO	01	01	01	01	01
08	0501065194	FIJADOR MARCADOR LINEA IZQUIERDO	01	01	01	01	01
09	0501011541	TORNILLO 5/8" UNC X 3"	04	04	04	04	04
10	0503010027	ARANDELA PRESION	04	04	04	04	04
11	0503010013	TUERCA 5/8	08	08	08	08	08
12	0501046488	LINE HIERRO COMPLETA	02	03	03	04	05
13	0501046487	LINE COMPLETA GOMA	02	03	03	04	05
14	0511042743	LINEA COMPLETA GOMA SEMI-DIRECTA	02	03	03	04	05
15	0511042464	LINEA COMPLETA HIERRO SEMI-DIRECTA	02	03	03	04	05
16	0502010175	FIJADOR ENGANCHE GUIA	08	11	11	14	17
17	0503010797	TORNILLO 3/4" UNC X 4"	12	16	16	20	24
18	0503010023	ARANDELA PRESION	12	16	16	20	24
19	0503010014	TUERCA 3/4" UNC	12	16	16	20	24
20	0502010800	FIJADOR ENGANCHE CHASIS	02	02	02	02	02
21	0501065195	SOPORTE MACADOR LINEA MAYOR	02	02	02	02	02
22	0501050393	BRAZO MARCADOR LINEA	02	02	02	02	02
22A	0501065319	SOPORTE DISCO MARCADOR LINEA	01	01	01	01	01
22B	0601013504	DISCO LISO 12" X 3	01	01	01	01	01
22C	0503030143	JUNTA VEDAMIENTO 85 X 47,5 X 0,3	01	01	01	01	01
22D	0501012934	EJE DISCO COBRIDOR	01	01	01	01	01
22E	0503010269	RODAMIENTO 6204	01	01	01	01	01
22F	0503010302	ANILLO RETENCION EJE 501019	01	01	01	01	01
22G	0503010272	RETENES 00715-BA	01	01	01	01	01
22H	0503011440	ARANDELA PRESION	01	01	01	01	01
22I	0503010060	TUERCA 1/2" UNC	01	01	01	01	01
22J	0502020600	MAZA DISCO MARCADOR LINEA	01	01	01	01	01
22K	0503010282	TORNILLO 1/4" X 3/4"	05	05	05	05	05



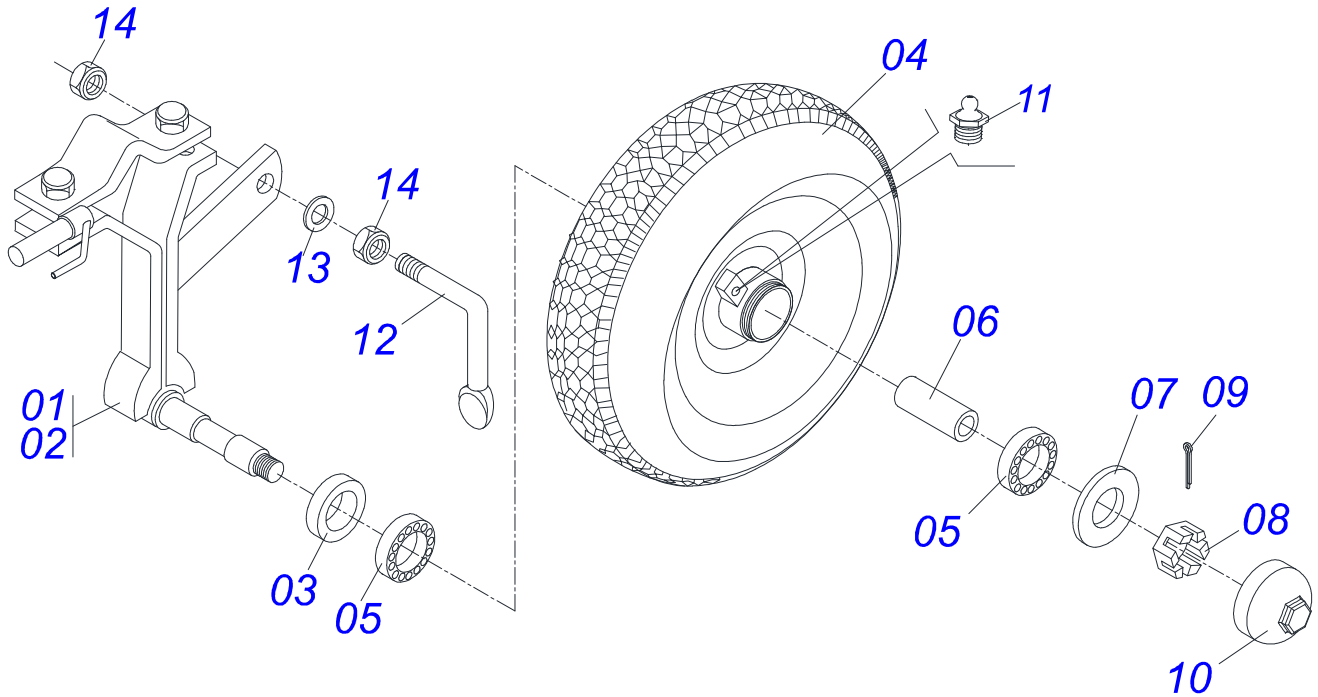
STP2
CHASIS STP2

Artículo	Código	Descripción	2L	3L	3L	4L	5L
22L	0503011441	ARANDELA PRESION	05	05	05	05	05
22M	0503010144	TUERCA 1/4" UNC	05	05	05	05	05
22N	0503010002	GRASERA 1800	01	01	01	01	01
23	0501065196	PALANCA MARCADOR LINEA	01	01	01	01	01
24	0503010834	TORNILLO 1/2 UNC X 1	02	02	02	02	02
25	0501011445	ARANDELA PLANA	02	02	02	02	02
26	0503010018	PASADOR ABIERTO 5/32 X 1.1/2	02	02	02	02	02
27	0511010367	SOGA3/8" X 1000 PALANCA	02	02			
28	0511010368	SOGA3/8" X 1500 PALANCA		02	02	02	
29	0503010296	ABRAZADERA	02	02	02	02	02
30	0521010595	EJE UNION 27,80 X 110	02	02	02	02	02
31	0521010578	EJE UNION	01	01	01	01	01
32	0503031035	PASADOR ABIERTO 6 X 88	06	03	03	03	03
33	0521010631	EJE UNION 28,00 X 110	02	02	02	02	02
34	0521010443	BUJE 1"	02	02	02	02	02
35	0501017590	CLAVIJA ENGANCHE 1" X 105 CAT I	01	01	01	01	01
36	0501018255	BUJE 1.1/8" X 20	01	01	01	01	01
37	0503010479	TORNILLO 1/2" UNC X 3"	01	01	01	01	01
38	0503030479	RESORTE COMPRESION 42 X 5,5 X 30	01	01	01	01	01
39	0501016231	GUIA RESORTE	02	02	02	02	02
40	0503010060	TUERCA 1/2" UNC	02	02	02	02	02
41	0501044547	PUNTAS SUBSOLADORA 8"	01	01	01	01	01
42	0501016153	LIMPIADOR RUEDA PROFUNDIDAD	02	02	02	02	02
43	0501012140	ARANDELA PLANA	02	02	02	02	02
44	0501067680	BARRA DOBLE ARTICULACION	01	01	01	01	01
45	0501067684	ENGANCHE T2S	02	02	02	02	02

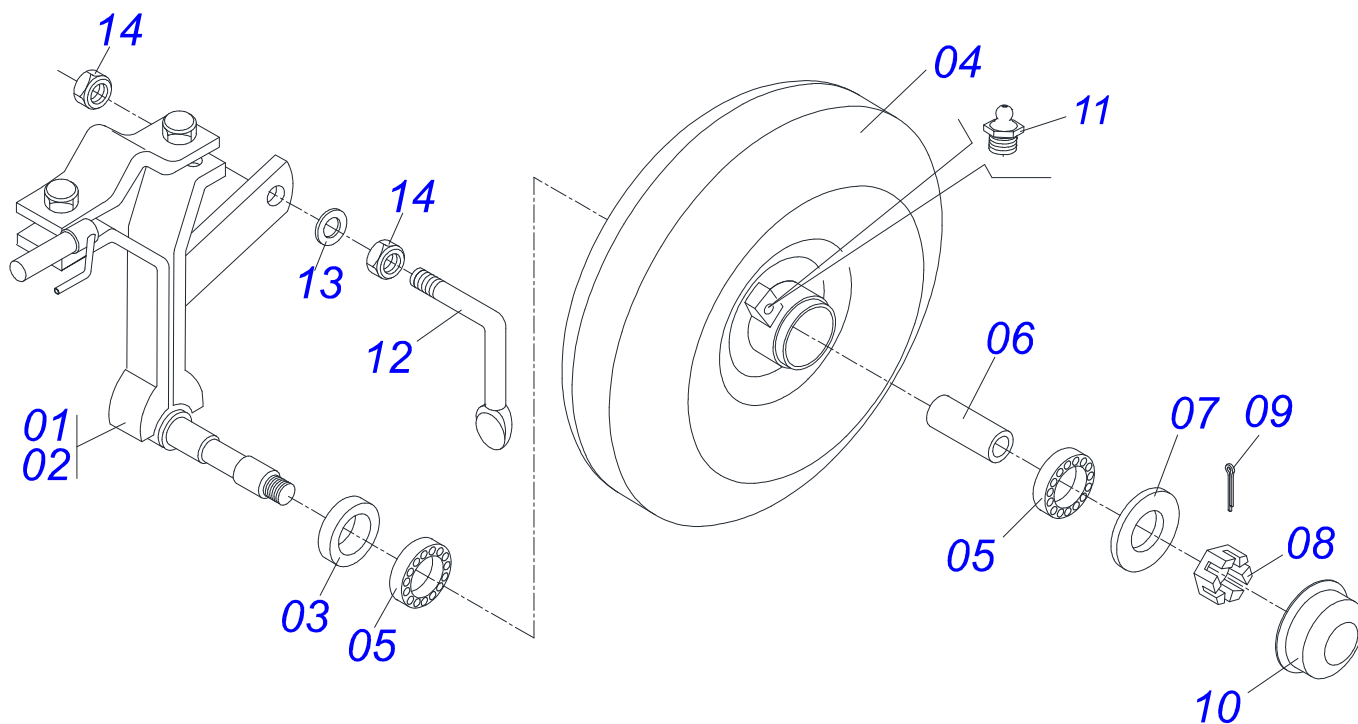


Artículo	Código	Descripción	4L	5L	6L
01	0501065189	CHASIS 3600	01	01	01
02	0511061609	CHASIS 3200	01	01	01
03	0501043479	RUEDA HIERRO DERECHA	01	01	01
04	0501043528	RUEDA HIERRO IZQUIERDA	01	01	01
05	0501043474	RUEDA GOMA DERECHA	01	01	01
06	0501043651	RUEDA HIERRO IZQUIERDA	01	01	01
07	0501065193	FIJADOR MARCADOR LINEA DERECHO	01	01	01
08	0501065194	FIJADOR MARCADOR LINEA IZQUIERDO	01	01	01
09	0501011541	TORNILLO 5/8" UNC X 3"	04	04	04
10	0503010027	ARANDELA PRESION	04	04	04
11	0503010013	TUERCA 5/8	08	08	08
12	0501046488	LINEA HIERRO COMPLETA	04	05	06
13	0501046487	LINEA COMPLETA GOMA	04	05	06
14	0511042743	LINEA COMPLETA GOMA SEMI-DIRECTA	04	05	06
15	0511042464	LINEA COMPLETA HIERRO SEMI-DIRECTA	04	05	06
16	0502010175	FIJADOR ENGANCHE GUIA	14	17	20
17	0503010797	TORNILLO 3/4" UNC X 4"	20	24	28
18	0503010023	ARANDELA PRESION	20	24	28
19	0503010014	TUERCA 3/4" UNC	20	24	28
20	0502010800	FIJADOR ENGANCHE CHASIS	02	02	02
21	0501065195	SOPORTE MARCADOR LINEA MAYOR	02	02	02
22	0501050393	BRAZO MARCADOR LINEA	02	02	02
22A	0501065319	SOPORTE DISCO MARCADOR LINEA	01	01	01
22B	0601013504	DISCO LISO 12" X 3	01	01	01
22C	0503030143	JUNTA VEDAMIENTO 85 X 47,5 X 0,3	01	01	01
22D	0501012934	EJE DISCO COBRIDOR	01	01	01
22E	0503010269	RODAMIENTO 6204	01	01	01
22F	0503010302	ANILLO RETENCION EJE 501019	01	01	01
22G	0503010272	RETENES 00715-BA	01	01	01
22H	0503011440	ARANDELA PRESION	01	01	01
22I	0503010060	TUERCA 1/2" UNC	01	01	01
22J	0502020600	MAZA DISCO MARCADOR LINEA	01	01	01
22K	0503010282	TORNILLO 1/4" X 3/4"	05	05	05

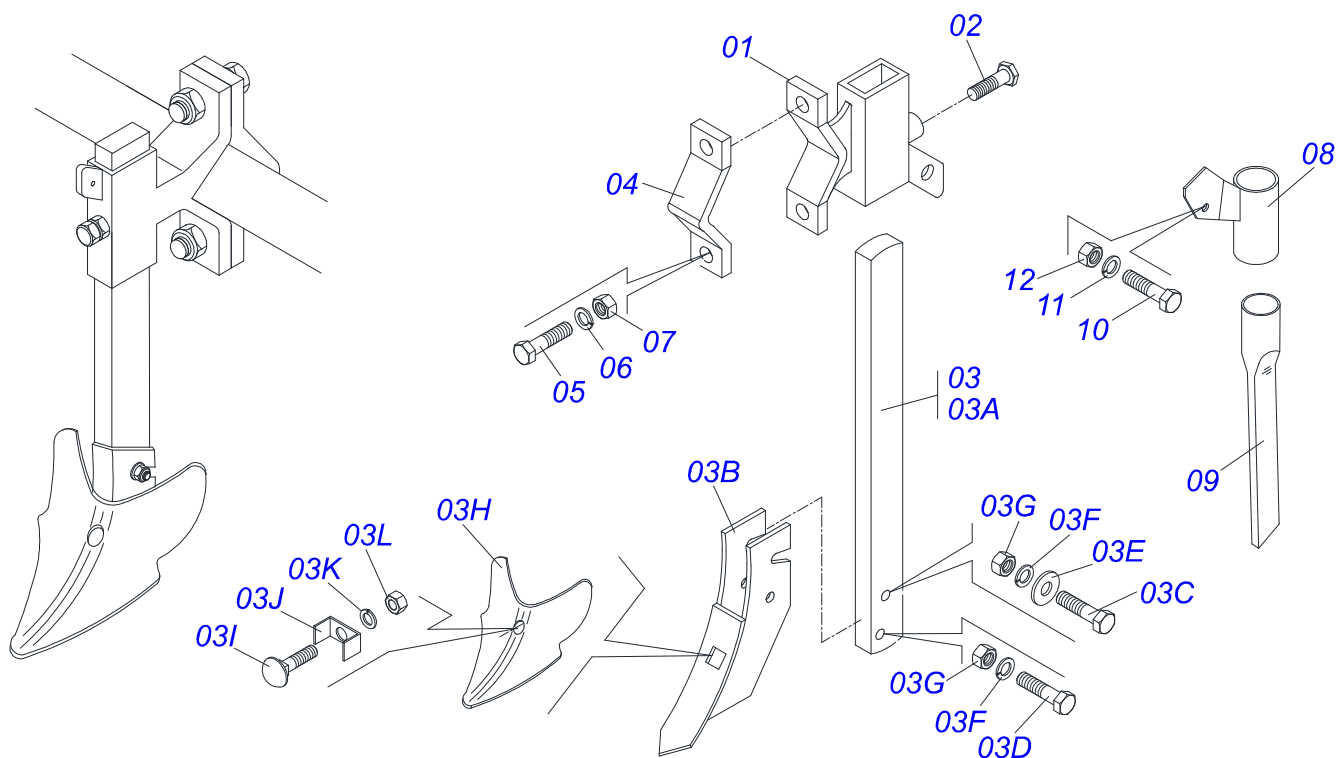
Artículo	Código	Descripción	4L	5L	6L
22L	0503011441	ARANDELA PRESION	05	05	05
22M	0503010144	TUERCA 1/4" UNC	05	05	05
22N	0503010002	GRASERA 1800	01	01	01
23	0501065196	PALANCA MARCADOR LINEA	01	01	01
24	0503010834	TORNILLO 1/2 UNC X 1	02	02	02
25	0501011445	ARANDELA PLANA	02	02	02
26	0503010018	PASADOR ABIERTO 5/32 X 1.1/2	02	02	02
27	0511010369	SOGA3/8" X 1900 PALANCA	02	02	02
28	0501067680	BARRA DOBLE ARTICULACION	01	01	01
29	0503010296	ABRAZADERA	02	02	02
30	0521010595	EJE UNION 27,80 X 110	02	02	02
31	0521010578	EJE UNION	01	01	01
32	0503031035	PASADOR ABIERTO 6 X 88	06	03	03
33	0521010631	EJE UNION 28,00 X 110	02	02	02
34	0521010443	BUJE 1"	02	02	02
35	0501017590	CLAVIJA ENGANCHE 1" X 105 CAT I	01	01	01
36	0501018255	BUJE 1.1/8" X 20	01	01	01
37	0503010479	TORNILLO 1/2" UNC X 3"	01	01	01
38	0503030479	RESORTE COMPRESION 42 X 5,5 X 30	01	01	01
39	0501016231	GUIA RESORTE	02	02	02
40	0503010060	TUERCA 1/2" UNC	02	02	02
41	0501044547	PUNTAS SUBSOLADORA 8"	01	01	01
42	0501016153	LIMPIADOR RUEDA PROFUNDIDAD	02	02	02
43	0501012140	ARANDELA PLANA	02	02	02
44	0501067684	ENGANCHE T2S	02	02	02



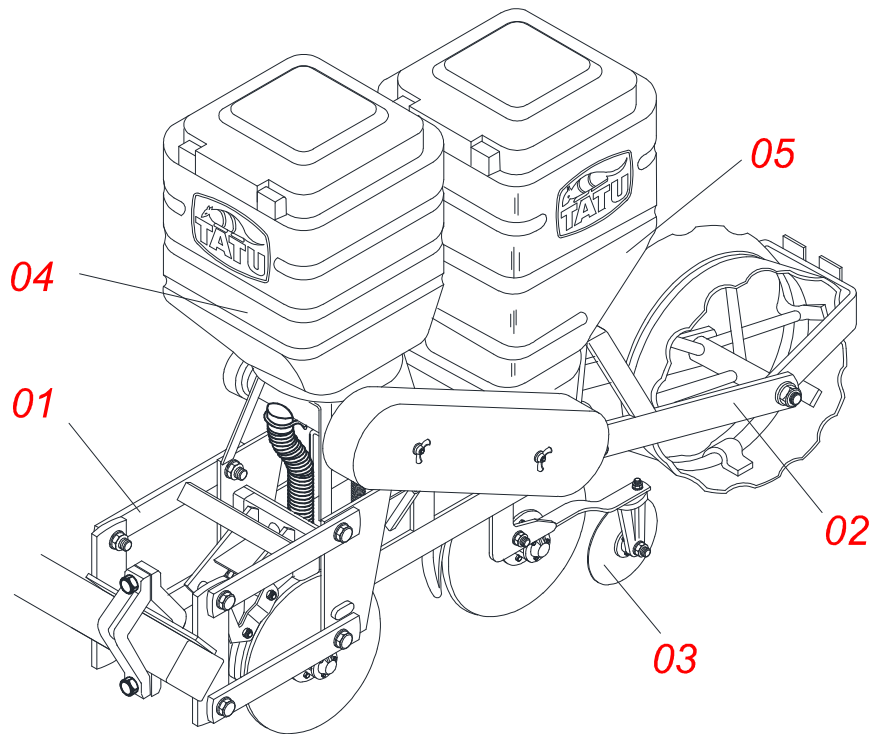
Artículo	Código	Descripción	FERR/BORR
00B	0501043474	RUEDA GOMA DERECHA	01
00C	0501043651	RUEDA HIERRO IZQUIERDA	01
01	0501068833	SOPORTE DERECHO RUEDA	01 01
02	0501068834	SOPORTE IZQUIERDO RUEDA	01 01
03	0503010268	RETENES 00262-B	01 01
04	0503060014	RUEDA 350 X 8 COMPL	01
04A	0503010270	NEUMATICO 350.8 - 4LONAS	01
04B	0503010271	CAMARA AIRE 350.8	01
04C	0502010185	ARO (STP-L)	01
05	0503010269	RODAMIENTO 6204	02 02
06	0521010492	BUJE SEPARADORA	01 01
07	0511017305	ARANDELA PLANA	01 01
08	0503030282	TUERCA CASTILLO 3/4" UNF X 12	01 01
09	0503010018	PASADOR ABIERTO 5/32 X 1.1/2	01 01
10	0502020594	TABA PROTECCION	01
11	0503010002	GRASERA 1800	01 01
12	0501016153	LIMPIADOR RUEDA PROFUNDIDAD	01
13	0501012140	ARANDELA PLANA	01
14	0503010013	TUERCA 5/8	02



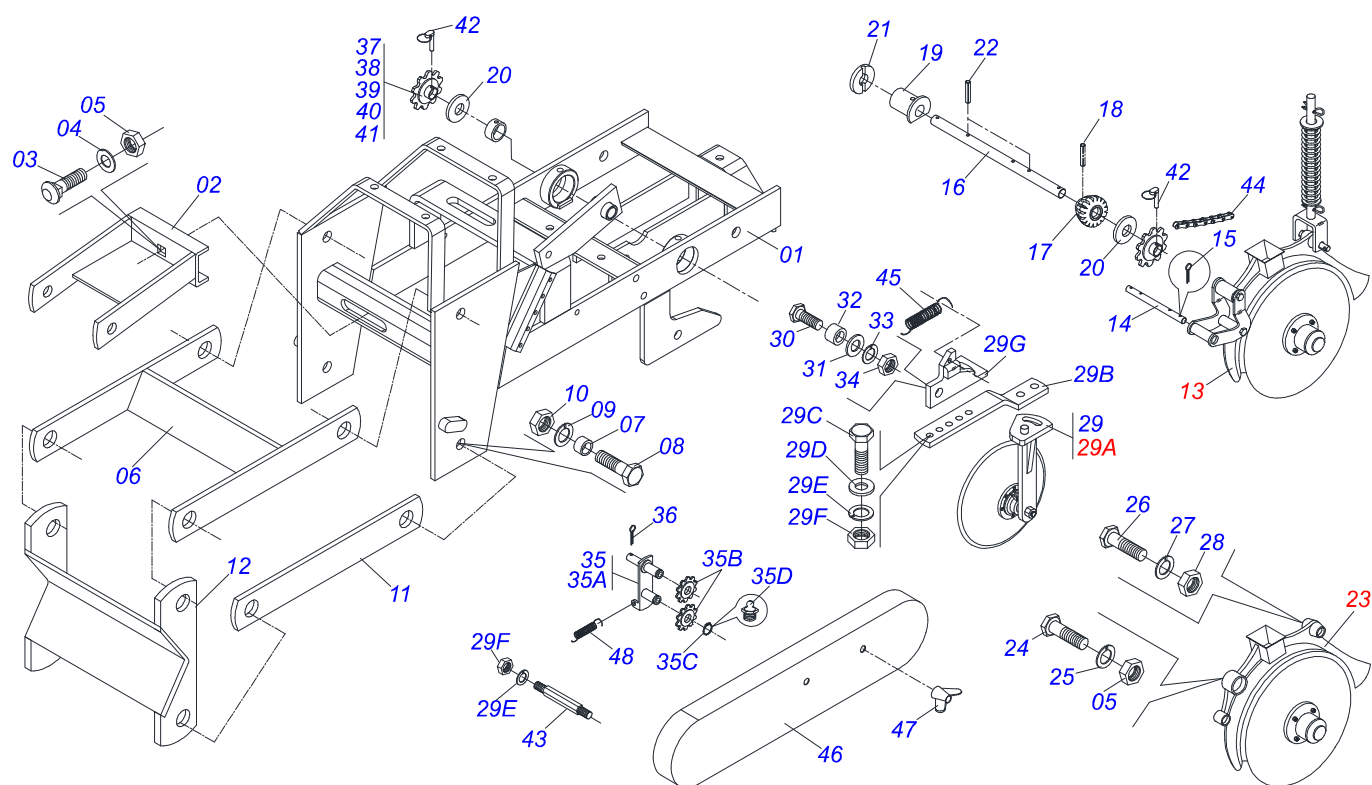
Artículo	Código	Descripción	DIR ESQ
00	0501043479	RUEDA HIERRO DERECHA	01 00
00A	0501043528	RUEDA HIERRO IZQUIERDA	00 01
01	0501068833	SOPORTE DERECHO RUEDA	01 00
02	0501068834	SOPORTE IZQUIERDO RUEDA	00 01
03	0503010268	RETENES 00262-B	01 01
04	0501063340	RUEDA	01 01
05	0503010269	RODAMIENTO 6204	02 02
06	0521010492	BUJE SEPARADORA	01 01
07	0511017305	ARANDELA PLANA	01 01
08	0503030282	TUERCA CASTILLO 3/4" UNF X 12	01 01
09	0503010018	PASADOR ABIERTO 5/32 X 1.1/2	01 01
10	0521010380	TAPA PROTECCIÓN	01 01
11	0503010002	GRASERA 1800	01 01
12	0501016153	LIMPIADOR RUEDA PROFUNDIDAD	01 01
13	0501012140	ARANDELA PLANA	01 01
14	0503010013	TUERCA 5/8	02 02



Artículo	Código	Descripción	2L	3L	4L	5L	6L
00	0501044547	PUNTAS SUBSOLADORA 8"	02	03	04	05	06
01	0502010798	SOPORTE SUBSOLADOR BOQUILLA	02	03	04	05	06
02	0501010098	TORNILLO 3/4 UNC X 2	02	03	04	05	06
03	0501043477	ASTA SURCADOR ABONO	02	03	04	05	06
03A	0501011025	ASTA SURCADORA	02	03	04	05	06
03B	0501065309	PUNTA SUBSOLADORA	02	03	04	05	06
03C	0501011028	TORNILLO 1/2" UNC X 2.1/4"	02	03	04	05	06
03D	0503010740	TORNILLO 1/2 UNC X 2	02	03	04	05	06
03E	0501010937	ARANDELA PLANA	02	03	04	05	06
03F	0503010019	ARANDELA PRESION 1/2"	02	03	04	05	06
03G	0503010060	TUERCA 1/2" UNC	02	03	04	05	06
03H	0626091001	PUNTAS SUBSOLADORA 8"	02	03	04	05	06
03I	0501011190	TORNILLO 5/8" UNC X 3.3/4"	02	03	04	05	06
03J	0501011026	FIJADOR	02	03	04	05	06
03K	0503010027	ARANDELA PRESION	02	03	04	05	06
03L	0503010013	TUERCA 5/8	02	03	04	05	06
04	0502010175	FIJADOR ENGANCHE GUIA	02	03	04	05	06
05	0503010797	TORNILLO 3/4" UNC X 4"	02	03	04	05	06
06	0503010023	ARANDELA PRESION	02	03	04	05	06
07	0503010014	TUERCA 3/4" UNC	02	03	04	05	06
08	0501065200	SOPORTE FIJADOR BOQUILLA	02	03	04	05	06
09	0503030432	BOQUILLA ABONO	02	03	04	05	06
10	0503010237	TORNILLO 3/8 UNC X 1	02	03	04	05	06
11	0503010025	ARANDELA PRESION 3/8	02	03	04	05	06
12	0503010026	TUERCA 3/8	02	03	04	05	06



Artículo	Código	Descripción	QT
01	0909090994	DELANTERA LINEA STP2	
02	0909090995	TRASERA LINEA STP2	
03	0501050061	DISCO COBRIDOR (OPCIONALE)	
04	0909090999	SISTEMA ABONO	
05	0909090996	SISTEMA DE SEMILLA	



Artículo	Código	Descripción	QT
01	0501063330	CHASIS SEMI MONTADO	01
02	0501061429	APOYO PALANCA	01
03	0501011234	TORNILLO 5/8" UNC X 3"	01
04	0501010453	ARANDELA PLANA	01
05	0503010013	TUERCA 5/8	03
06	0501061420	BRAZO ARTICULACION SOPORTE	01
07	0521010482	BUJE ARTICULACION	08
08	0511017958	TORNILLO 5/8" UNC X 48 DIREITO	08
09	0501012140	ARANDELA PLANA	08
10	0503012412	TUERCA DE CIERRE 5/8 UNC S	08
11	0501011032	BRAZO ARTICULACION	02
12	0501065761	CABEZAL	01
13	0501051183	DD ABONO COMPLETO	01
14	0501011046	EJE ARTICULACION DISCO DOBLE	01
15	0503010274	PASADOR ABIERTO 5/32" X 2"	02
16	0501016220	EJE CONJUNTO SEMILLA	01
17	0502010528	ENGRANAJE CONICA 16Z	01
18	0503010292	PASADOR TENSION 701164 6 X 40	01
19	0502020627	BUJE GUIA EJE	02
20	0501011168	ARANDELA ESPACIADOR	02
21	0502010403	ARANDELA DE SEGURIDAD	02
22	0503010756	PASADOR TENSION 701168 6 X 60	02
23	0501052390	DD SEMILLA 13" X 13" COMPLETO	01
24	0501010163	TORNILLO 5/8" UNC X 4.1/2"	01
25	0503010027	ARANDELA PRESION	01
26	0503010850	TORNILLO 7/16 UNC X 3	01
27	0503010180	ARANDELA PRESION 7/16"	01
28	0503010244	TUERCA 7/16	01
29	0501040742	DISCO COBRIDOR COMPL IZQUIERDO	01
29A	0501050061	DISCO COBRIDOR (OPCIONALE)	01
29B	0501011018	PLACA REGULACION	01
29C	0503010751	TORNILLO 3/8" UNC X 1.1/4"	02
29D	0501010984	ARANDELA PLANA	02

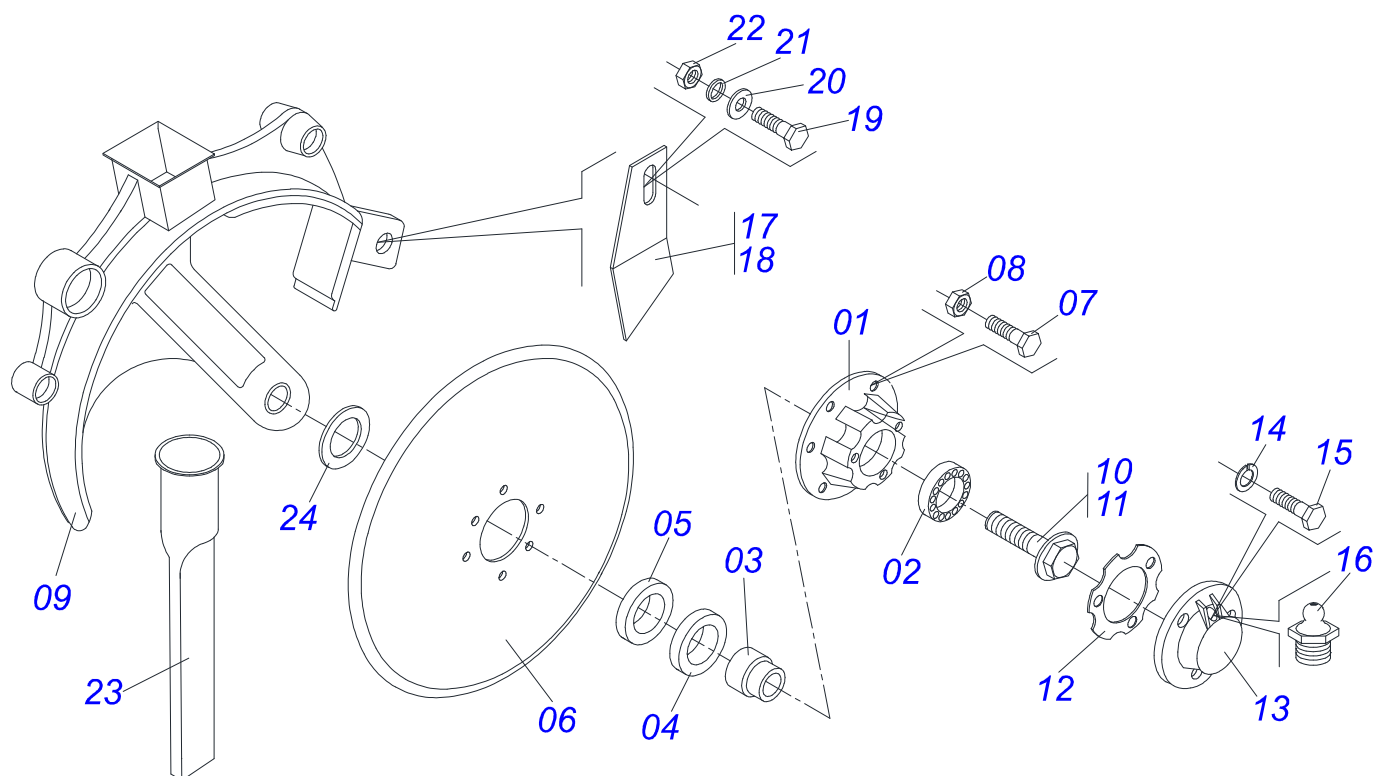
Artículo	Código	Descripción	QT
29E	0503010025	ARANDELA PRESION 3/8	04
29F	0503010026	TUERCA 3/8	04
29G	0502010137	SOPORTE REGULACION IZQUIERDO	01
30	0501010063	TORNILLO 1/2 UNC X 1.1/2	01
31	0501013519	ARANDELA PLANA	01
32	0521010500	BUJE DISTANCIADOR MENOR	01
33	0503010019	ARANDELA PRESION 1/2"	01
34	0503010060	TUERCA 1/2" UNC	01
35	0501043171	ESTIRADOR CADENA ABONO COMPLETO	01
35A	0501062484	ESTIRADOR CADENA	01
35B	0502010191	ENGRANAJE 10Z	02
35C	0503010302	ANILLO RETENCION EJE 501019	02
35D	0503010002	GRASERA 1800	02
36	0503010018	PASADOR ABIERTO 5/32 X 1.1/2	01
37	0502011335	ENGRANAJE 14Z	01
38	0502011342	ENGRANAJE 16Z	02
39	0502011346	ENGRANAJE 18Z	02
40	0502011353	ENGRANAJE 22Z	02
41	0502011359	ENGRANAJE 30Z	01
42	0503030119	CLAVIJA TRABA	02
43	0501012018	PERNO 3/8" X 3/8" X 110	01
44	0503010304	CADENA 50-1 X 85 ESLABON + ENMIENDA	01
45	0503030093	RESORTE TRACCION	01
46	0501018582	CAPA PROTECCIÓN CADENA	01
47	0503010209	TUERCA MARIPOSA 3/8" UNC	02
48	0503030242	RESORTE TRACCION 20 X 120 X 2	01



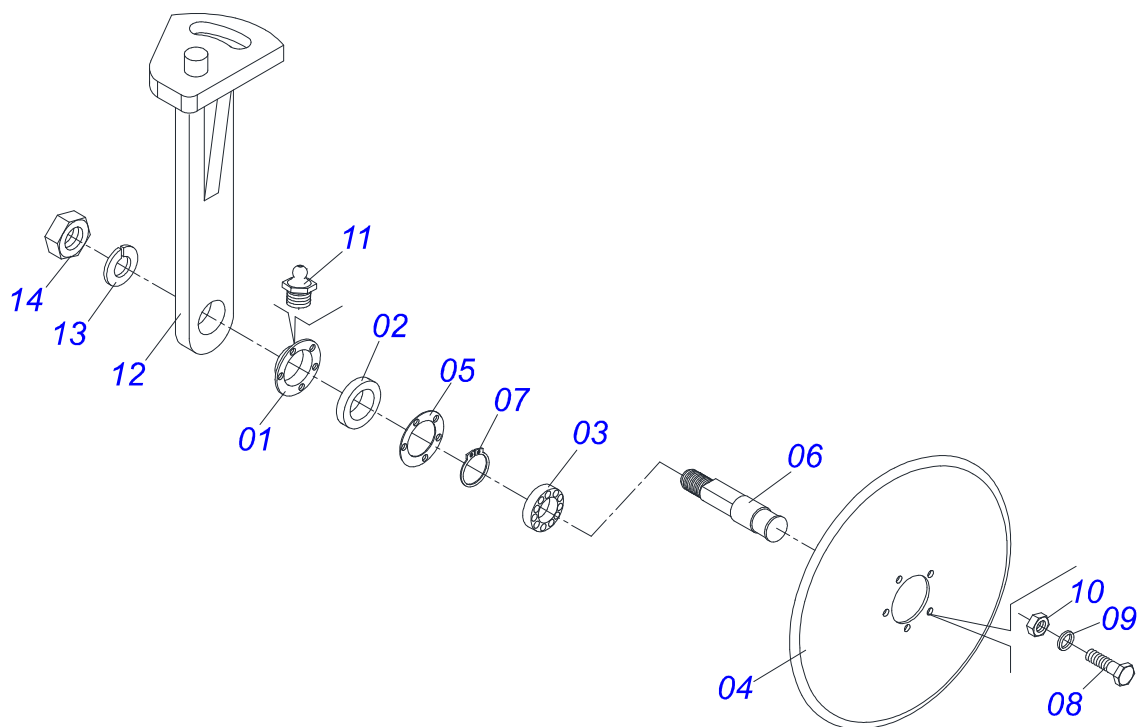
STP2
DISCO DOBLE ABONO COMPLETO

Página 8
0501043483

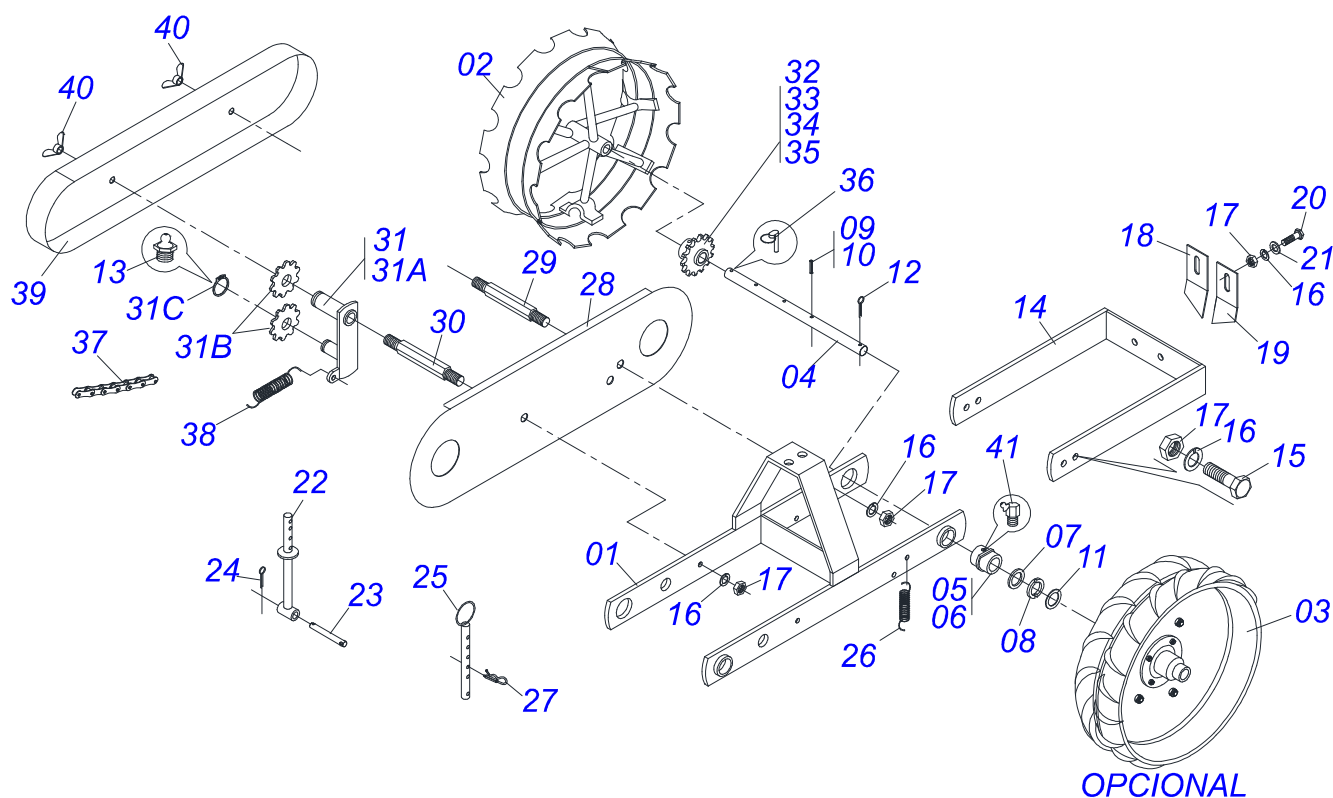
Artículo	Código	Descripción	QT
11	0503010257	PASADOR ABIERTO 1/8" X 1"	01
12	0501010453	ARANDELA PLANA	03
13	0503030399	RESORTE COMPRESIÓN 25.5 X 130 X 4	01
14	0503030012	PASADOR ABIERTO	04
15	0511010672	EJE 19,05 X 280	01
16	0503010018	PASADOR ABIERTO 5/32 X 1.1/2	02



Artículo	Código	Descripción	QT
00	0501052390	DD SEMILLA 13" X 13" COMPLETO	
01	0502011273	CAJA DISCO CORTE	02
02	0503010276	RODAMIENTO 6206	02
03	0501011832	EJE PASANTE CUBO DISCO DOBLE	02
04	0503010526	ANILLO RETENCION 3011	02
05	0503010525	RETENES 00797-BA	02
06	0603020019	DISCO PLANO LISO D272	02
07	0503010546	TORNILLO 5/16 UNC X 7/8	12
08	0503010337	TUERCA 5/16	12
09	0502011176	SOP DD SEMILLA	01
10	0511017958	TORNILLO 5/8" UNC X 48 DIREITO	01
11	0511017959	TORNILLO 5/8" UNC X 48 IZQUEIRDO	01
12	0503030142	JUNTA VEDAMIENTO 83 X 62 X 0,5	02
13	0502020599	TAPA PROTECCION	02
14	0503010143	ARANDELA PRESION	06
15	0503014891	TORNILLO 1/4" UNC X 3/4"	06
16	0503010002	GRASERA 1800	02
17	0501017541	LIMPIADOR DISCO DOBLO DER	01
18	0501017542	LIMPIADOR DISCO DOBLO IZQ	01
19	0503010849	TORNILLO 3/8 UNC X 1.1/2	01
20	0501010984	ARANDELA PLANA	02
21	0503010025	ARANDELA PRESION 3/8	01
22	0503010026	TUERCA 3/8	01
23	0503030481	BOQUILLA SEMILLA	01
24	0511015098	ARANDELA PLANA	02



Artículo	Código	Descripción	QT
00	0501050061	DISCO COBRIDOR (OPCIONALE)	
01	0502020140	CUBO	01
02	0503010272	RETENES 00715-BA	01
03	0503010269	RODAMIENTO 6204	01
04	0601011502	DISCO LISO 7-9/32" X 3 CON CAPA	01
05	0503030143	JUNTA VEDAMIENTO 85 X 47,5 X 0,3	01
06	0501012934	EJE DISCO COBRIDOR	01
07	0503010302	ANILLO RETENCION EJE 501019	01
08	0503010282	TORNILLO 1/4" X 3/4"	05
09	0503010143	ARANDELA PRESION	05
10	0503010144	TUERCA 1/4" UNC	05
11	0503010691	GRASERA 1/4" NF	01
12	0502010138	BRAZO REGULADOR IZQUIERDO	01
13	0503010019	ARANDELA PRESION 1/2"	01
14	0503010060	TUERCA 1/2" UNC	01

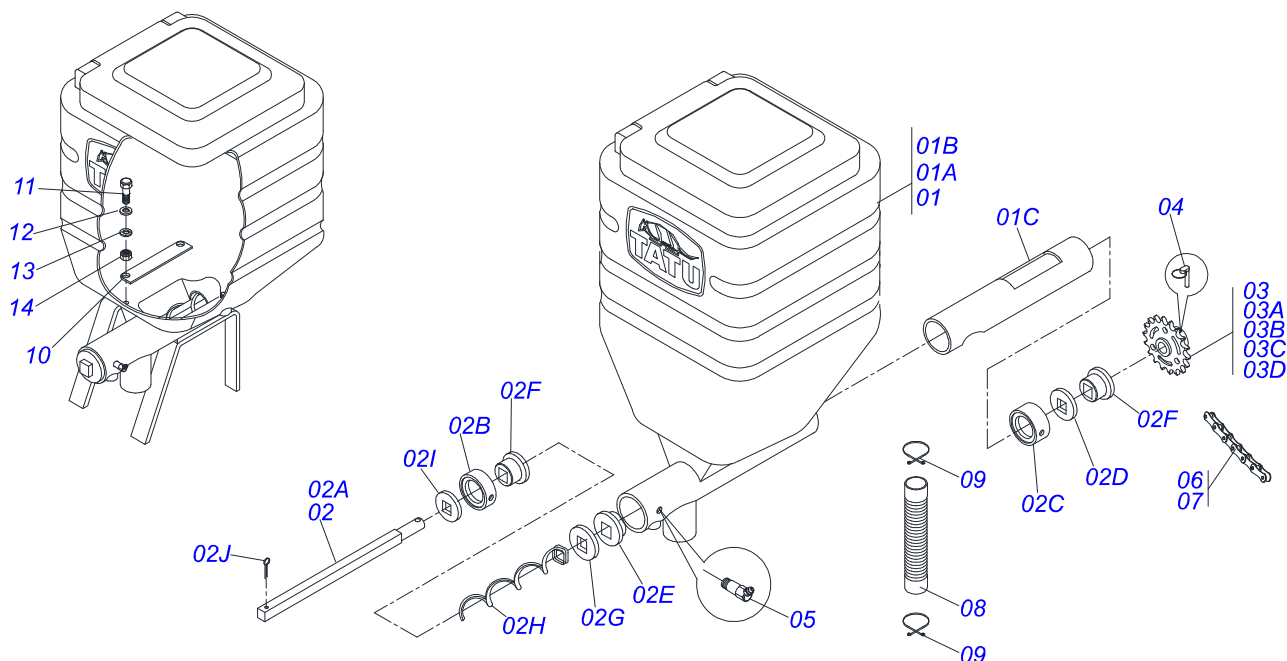


Artículo	Código	Descripción	RF RB
01	0501063339	SOPORTE RUEDA COMPACT	01 01
02	0501061425	RUEDA COMPACT HIERRO	01
03	0501040208	RUEDA COMPACTADORA GOMA	01
04	0501010871	EJE RUEDA COMPACT	01 01
05	0502020258	BUJE GUIA EJE RUEDA COMPACT DER	01 01
06	0502020257	BUJE GUIA EJE RUEDA COMPACT IZQ	01 01
07	0501011170	ARANDELA ESPACIADOR	02 02
08	0502010478	ARANDELA DE SEGURIDAD	02 02
09	0503010292	PASADOR TENSION 701164 6 X 40	02 02
10	0503010301	PASADOR TENSION 701191 8 X 45	01 01
11	0501011467	ARANDELA PLANA	02 02
12	0503010571	PASADOR ABIERTO 1/4" X 1.1/2"	01
13	0503010002	GRASERA 1800	04 04
14	0501063310	SOPORTE FIJADORA LIMPIADOR	01
15	0503010751	TORNILLO 3/8" UNC X 1.1/4"	03
16	0503010025	ARANDELA PRESION 3/8	10 07
17	0503010026	TUERCA 3/8	08 05
18	0501011034	LIPIADOR RUEDA COMPACTADORA DER	01
19	0501011033	LIPIADOR RUEDA COMPACTADORA IZQ	01
20	0503011087	TORNILLO 3/8 UNC X 1	02 01
21	0501013518	ARANDELA PLANA	02
22	0501063360	BARRA REGULACION	01 01
23	0521010155	PLACA FIJADORA 3 X 1/2" X 195	01 01
24	0503010018	PASADOR ABIERTO 5/32 X 1.1/2	01 01
25	0501061424	EXTENSOR RESORTE	01 01
26	0503030099	RESORTE TRACCION 34 X 124 X 4,0	01 01
27	0501050031	TRABA SUSTENTACION	01 01
28	0501016290	CAPA PROTECCION CADENA	01 01
29	0501019102	ESPARRAGO 3/8" NC X 3/8" NC X 120	01
30	0501012018	PERNO 3/8" X 3/8" X 110	01 02
31	0501043172	ESTIRADOR CADENA COMPL SEMILLA	01 01
31A	0501063355	ESTIRADOR CADENA	01 01
31B	0502010191	ENGRANAJE 10Z	02 02

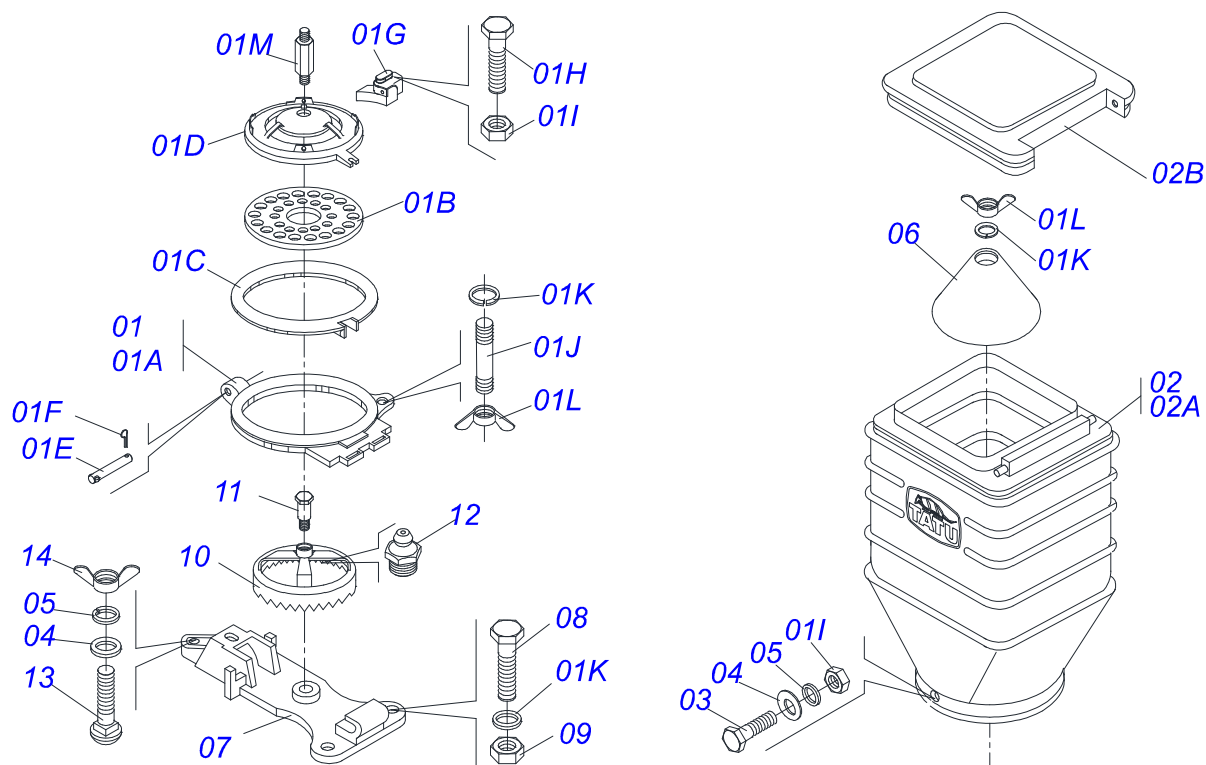


STP2
TRASERA LINEA STP2

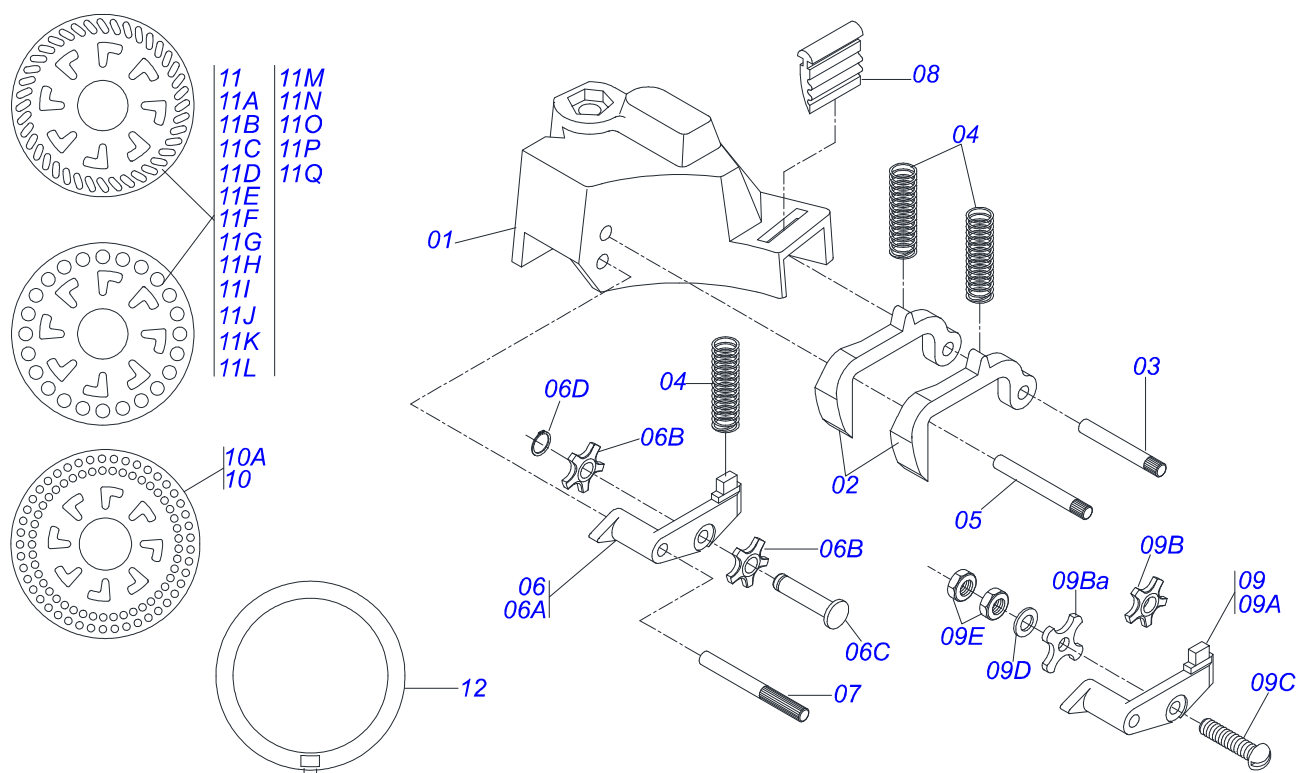
Artículo	Código	Descripción	RF	RB
31C	0503010302	ANILLO RETENCION EJE 501019	02	02
32	0502011335	ENGRANAJE 14Z	01	01
33	0502011342	ENGRANAJE 16Z	02	02
34	0502011346	ENGRANAJE 18Z	02	02
35	0502011353	ENGRANAJE 22Z	02	02
36	0503030119	CLAVIJA TRABA	02	02
37	0503010912	CADENA 50-1 X 97 ESLABON + ENMIENDA	01	01
38	0503030242	RESORTE TRACCION 20 X 120 X 2	01	01
39	0501018583	CAPA PROTECCION CADENA	01	01
40	0503010209	TUERCA MARIPOSA 3/8" UNC	02	02
41	0503010003	GRASERA 1845 3/8	03	03



Artículo	Código	Descripción	QT
01	0503031260	DEPOSITO ABONO CON TUBO PVC	
01A	0501110281	DEPOSITO ABONO CON TUBO PVC	01
01B	0503031264	TAPA CAJA SEMILLA/ABONO	01
01C	0521010945	TUBO DITRIBUIDOR ABONO	01
02	0501053058	EJE DISTRIBUIDOR ABONO COMPL	01
02A	0511010388	EJE DISTRIBUIDOR ABONO	01
02B	0521010946	BUJENA MAYOR DISTRIBUIDOR ABONO	01
02C	0521010947	BUJENA MYNOR DISTRIB ABONO	01
02D	0501010637	ARANDELA PLANA	01
02E	0503030303	ARANDELA APOYO	01
02F	0503030275	CHUMACERA AGRICOLA	02
02G	0501013774	RETENES GRASA	01
02H	0503031164	CONDUCTOR HELICOIDAL DERECHO	01
02I	0511017137	ARANDELA PLANA	01
02J	0503010571	PASADOR ABIERTO 1/4" X 1.1/2"	01
03	0502011335	ENGRANAJE 14Z	01
03A	0502011342	ENGRANAJE 16Z	01
03B	0502011346	ENGRANAJE 18Z	01
03C	0502011353	ENGRANAJE 22Z	01
03D	0502011359	ENGRANAJE 30Z	01
04	0503030085	CLAVIJA TRABA	01
05	0503012102	GRASERA	02
06	0503010304	CADENA 50-1 X 85 ESLABON + ENMIENDA	01
07	0503010912	CADENA 50-1 X 97 ESLABON + ENMIENDA	01
08	0503030645	MANGUERA 2 X 2 X 225	01
09	0503031076	PRESILLA MANGUERA 2	02
10	0511017073	PLACA 305 X 50,80 X 6,35	02
11	0503010358	TORNILLO 5/16 UNC X 7/8	04
12	0501010694	ARANDELA PLANA	04
13	0503010179	ARANDELA PRESION	04
14	0503010337	TUERCA 5/16	04



Artículo	Código	Descripción	QT
00	0501050621	SISTEMA SEMILLA COMPLETO	
01	0501050852	SISTEMA SEMILLA SIN CAJA	01
01A	0502010408	PISTA INFERIOR DEL DISCO SEMILLA	01
01B	0503032127	DISCO MAIZ 28 AGUJERO	01
01C	0501013356	ASIENTO DISCO 4.00	01
01D	0502020324	SOPORTE CAJA SEMILLA	01
01E	0521010536	EJE UNION 8,30 X 97	01
01F	0503010140	PASADOR ABIERTO 1/8" X 3/4"	01
01G	0501050077	DISTRIB SEMILLA COMP POLEA SIMPLE	01
01H	0503010675	TORNILLO 5/16" UNC X 2.1/4"	01
01I	0503010337	TUERCA 5/16	05
01J	0503030083	PERNO 3/8" NC X 3/8" NF X 42	01
01K	0503010025	ARANDELA PRESION 3/8	06
01L	0503010209	TUERCA MARIPOSA 3/8" UNC	02
01M	0571018536	PERNOS HEXAGONAL	01
01N	0503034131	DEFLECTOR	01
02	0503031667	CAJA SEMILLA AMARILLA/TAPA VERDE	01
02A	0503031815	CAJA SEMILLAS AMARILLO	01
02B	0503031816	TAPA CAJA SEMILLA VERDE	01
03	0503010240	TORNILLO 5/16" UNC X 3/4"	04
04	0501010694	ARANDELA PLANA	04
05	0503010179	ARANDELA PRESION	04
07	0502011211	BASE FIJACION CAJA SEMILLA	01
08	0503011087	TORNILLO 3/8 UNC X 1	03
09	0503010026	TUERCA 3/8	03
10	0502010687	ENGRANAJE CONICA 40Z	01
11	0511018698	EJE ENGRANAJE	01
12	0503010002	GRASERA 1800	01
13	0501011752	TORNILLO 5/16" UNC X 3"	01
14	0503010499	TUERCA MARIPOSA 5/16" UNC	01



Artículo	Código	Descripción	QT
00	0501051094	DISTRIB SEMILLA COMP POLEA DUPLA	01
00A	0501050077	DISTRIB SEMILLA COMP POLEA SIMPLE	01
01	0503030381	CAJA DEL DISTRIBUIDOR SEMILLA	01
02	0502010447	GATILLO	02
03	0501013467	EJE TECLA	01
04	0503030378	RESORTE COMPRESION 9,2 X 28 X 0,7	03
05	0501013466	EJE LIMITADOR LA TECLA	01
06	0501051119	BALANCIN ROLDANA DUPLA COMPL	01
06A	0503031129	BALANCIN ROLDANA DUPLA	01
06B	0503031128	ROLDANA DUPLA 5Z SOJA PLASTICA	02
06C	0503031130	CLAVIJA LA POLEA	01
06D	0503011853	ANILLO TENSOR 501050 (PARA AGUJERO)	01
07	0501013468	EJE BALANCIN LA POLEA	01
08	0503030377	RASPADOR	01
09	0501050120	BALANCIN MAYOR COMPLETO	01
09A	0503030379	BALANCIN ROLDANA COMPL	01
09B	0502060001	ROLDANA 5Z MAIZ	01
09Ba	0503030558	ROLDANA MAIZ 4Z	01
09C	0503010803	TORNILLO 3/16" UNC X 3/4"	01
09D	0503010669	ARANDELA PLANA	01
09E	0503010667	TUERCA 3/16" UNC	02
10	0502020584	DISCO SEMILLA FRIJOL 64 AGUJ OBL	01
10A	0502020585	DISCO SEMILLA ALGODÓN 64 AGUJ OBL	01
11	0502020351	DISCO SEMILLA MAÍZ 24 AGUJERO	01
11A	0502020366	DISCO SEMILLA MAÍZ 24 AGUJERO	01
11B	0502020331	DISCO SEMILLA FRIJOL 26 AGUJ OBL	01
11C	0502020408	DISCO SEMILLA FRIJOL 38 AGUJ OBL	01
11D	0502020353	DISCO SEM SORGO REMOLACHA 40 AGUJ	01
11E	0502020346	DISCO SEMILLA ARROZ 40 OBLONGO	01
11F	0502020560	DISCO SEMILLA GIRASOL 28	01
11G	0502020554	DISCO SEMILLA GIRASOL 28	01
11H	0502020340	DISCO SEMILLA SIN AGUJERO	01
11I	0502020367	DISCO SIN AGUJERO	01



STP2
DISTRIBUIDOR SEMILLA COMPL

Artículo	Código	Descripción	QT
11J	0502020328	DISC SEMILLA SOJA 34	01
11K	0503031678	DISCO SEMILLA SIN AGUJERO	01
11L	0502020327	DISCO SEMILLA SIN AGUJERO	01
11M	0503031677	DISCO SEMILLA SIN AGUJERO	01
11N	0502020583	DISCO SEMILLA MANI 20	01
11O	0502020419	DISCO SEMILLA ALGODON DESLINT 40	01
11P	0502020407	DISCO SEMILLA FRIJOL	01
11Q	0502020333	DISCO SEMILLA FRIJOL	01
12	0511017897	ASIENTO DISCO 5,5 MM	01



MARCHESAN IMPLEMENTOS E MÁQUINAS AGRÍCOLAS TATU S.A.
AV. Marchesan, 1979 - Casilla de Correos, 131 - CEP 15994-900 - Matão - SP - Brazil
Fono +55 16.3382-8282
(FAX Parts) + 55 16.3382. 8297 - (Export) + 55 16.3382.1003
e.mail: tatu@marchesan.com.br www.marchesan.com.br

Publicaciones Técnicas: Desarrollo
JOSÉ DOMINGOS GASPARI

Publicaciones Técnicas: Revisión
ALESSANDRA PATRICIA KAWAHARA CARRILI

Contactos Catálogo:
E-mail = jgaspari@marchesan.com.br

**ORIGINAL PARTS
TATU**

