

CATALOGO DE PARTES



PD - PALAS DELANTERAS

Código:

0501090675

Producto:

PD JD 6600-4/7500-4



Serie:

S-0604

Revisión:

00

Fecha de Revisión:

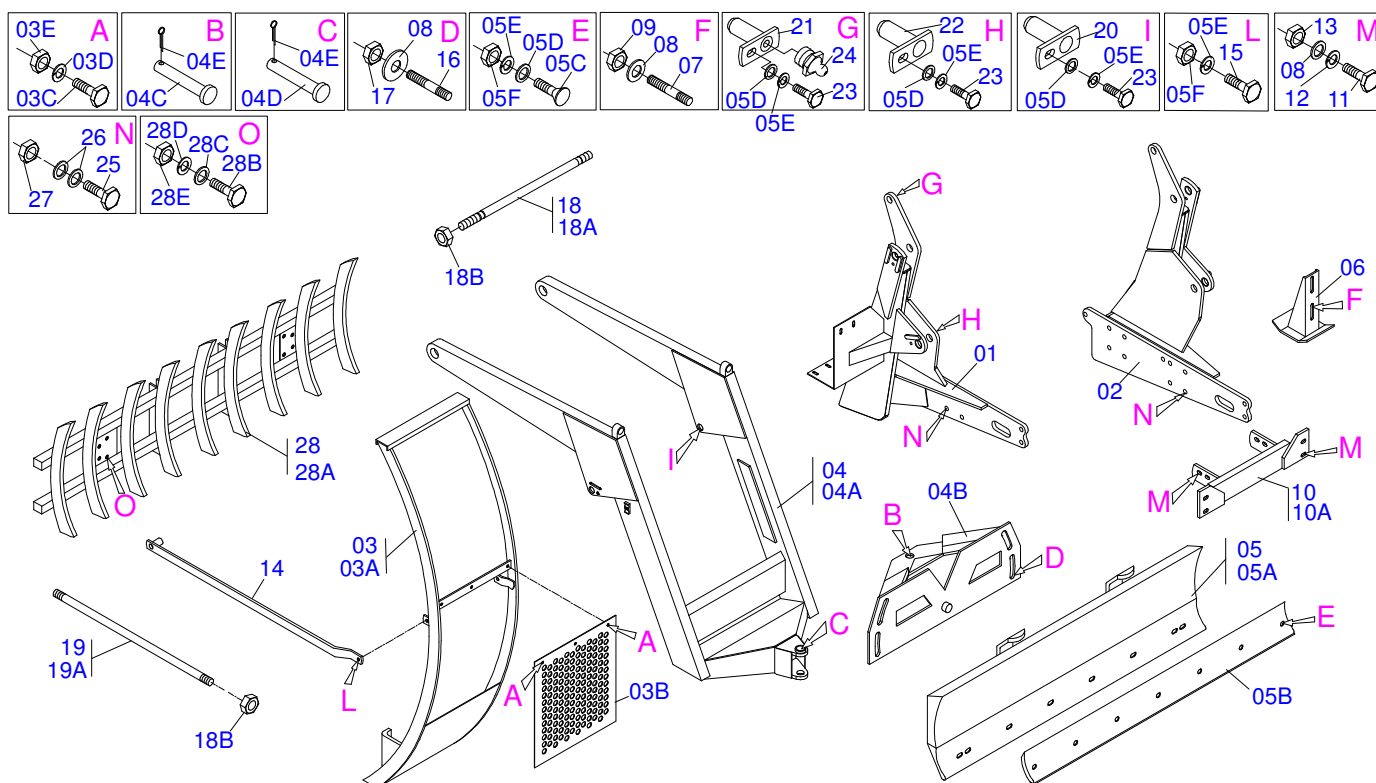
JULHO/2004



MARCHESAN

ÍNDICE

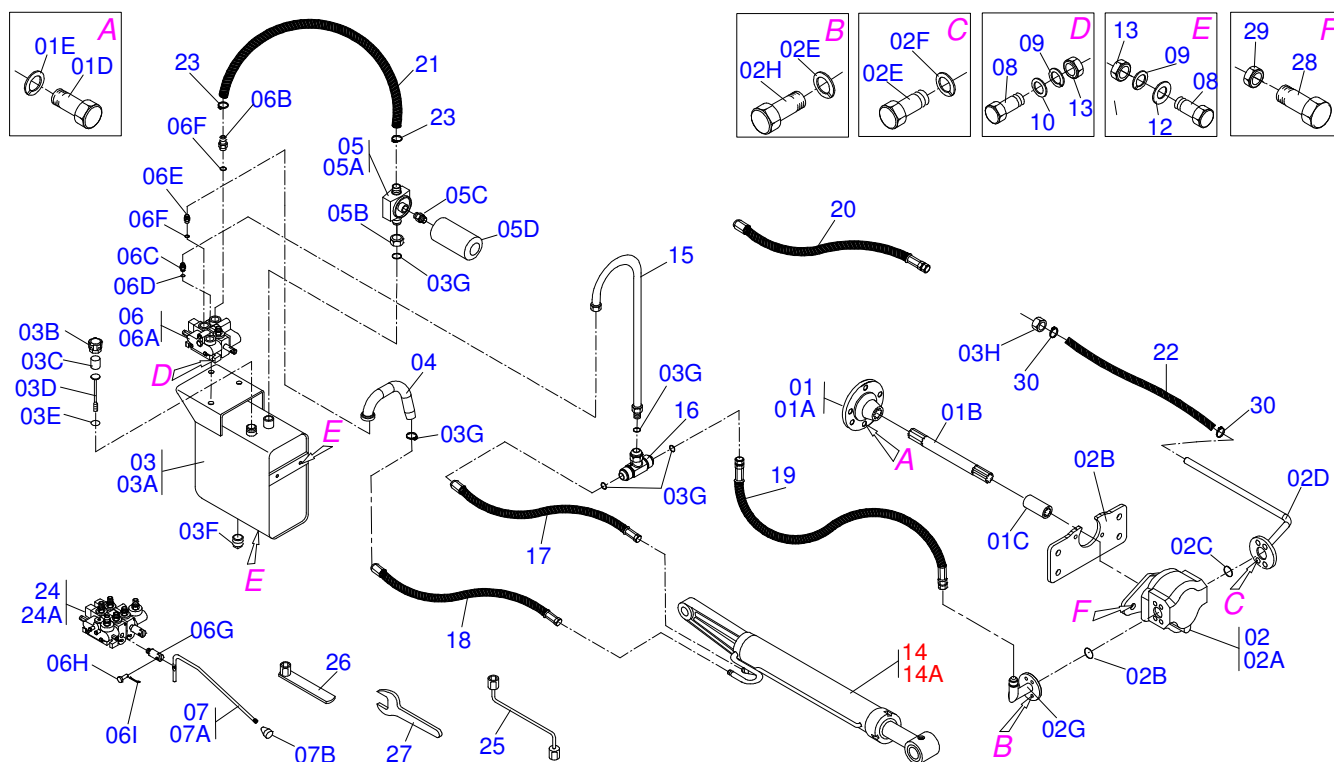
0909091069	PALAS DELANTERAS JD 6600-4/7500-4	1
0909091070	CIRCUITO HIDR JD 6600-4/7500-4	2
0909090269	CILINDRO HIDRAULICO	3



Artículo	Código	Descripción	Ver Pág.	QT
01	0511062607	CHASIS DERECHO		01
02	0511062608	CHASIS ISQUIERDO		01
03	0501041796	GUIA SOPORTE MOVIL COMPL		01
03A	0501063133	GUIA SOPORTE MOVIL		01
03B	0501014687	PROTECCIÓN DELANTERA		01
03C	0503010751	TORNILLO 3/8" UNC X 1.1/4"		03
03D	0501010984	ARANDELA PLANA		03
03E	0503010026	TUERCA 3/8		03
04	0501044604	SOPORTE MOVIL COMPL		01
04A	0501066834	SOPORTE MOVIL		01
04B	0501062637	SOPORTE REGULACION		01
04C	0521010618	EJE UNION 37,50 X 220		01
04D	0521010612	EJE UNION 37,50 X 90		01
04E	0503010010	PASADOR ABIERTO 1/4 X 2.1/2		02
05	0501047710	SOPORTE CUCHILLA 2600 COMPL		01
05A	0501068001	SOPORTE CUCHILLA 2590		01
05B	0622360011	RASPADOR REVERSIBLE 2400		01
05C	0501012240	TORNILLO 5/8" UNC X 2.1/2"		08
05D	0501010301	ARANDELA PLANA		22
05E	0503010027	ARANDELA PRESION		18
05F	0503010013	TUERCA 5/8		12
06	0501063411	ZAPATA ESTAB		02
07	0501010571	ESPARRAGO 3/4 NC X 3/4 NF X 56		04
08	0501010322	ARANDELA PLANA 20.50 X 46 X 4.75		04
09	0503010014	TUERCA 3/4" UNC		04
10	0531014225	SOPORTE DERECHO FIJADOR GUIA SOPORTE MOVIL		01
10A	0531014226	SOPORTE GAUCHE FIJADOR GUIA SOPORTE MOVIL		01
11	0501010125	TORNILLO 3/4" UNC X 2.1/2"		22
12	0503010023	ARANDELA PRESION		30
13	0503010014	TUERCA 3/4" UNC		16

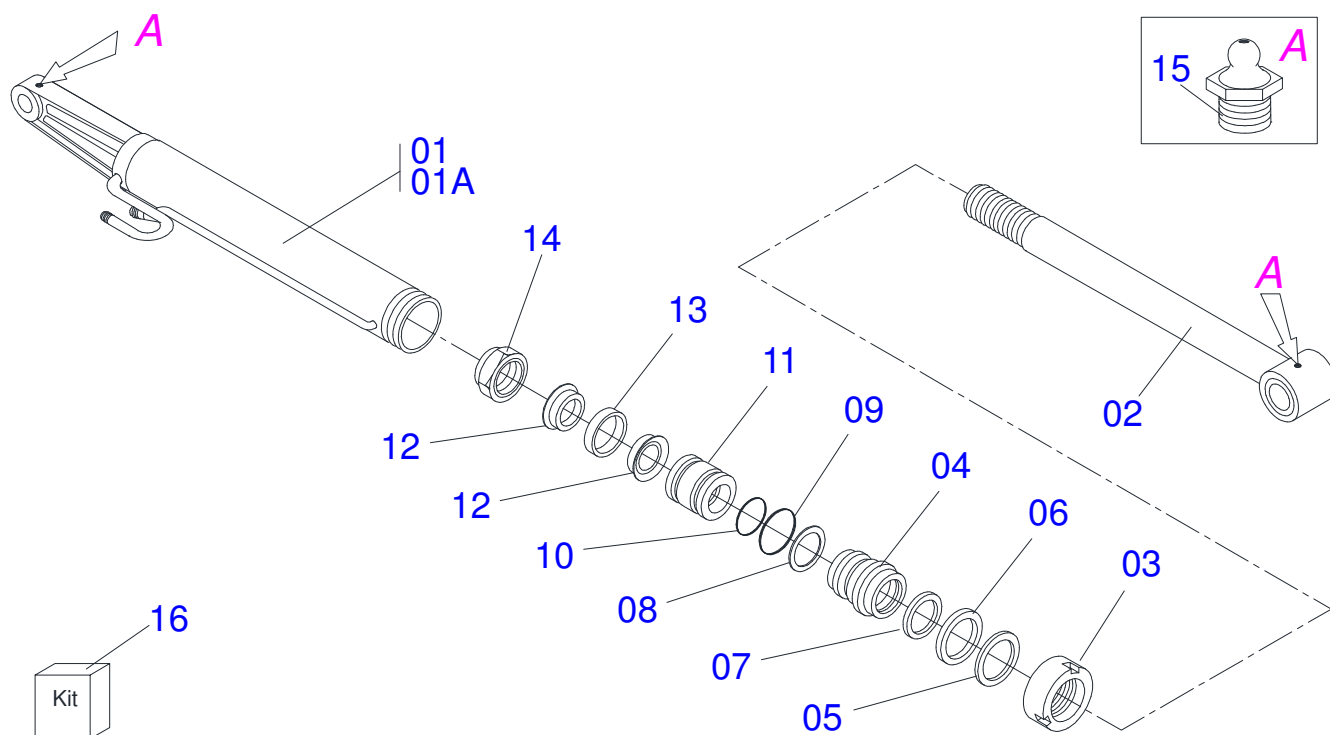


Artículo	Código	Descripción	Ver Pág.	QT
14	0521013209	BARRA LIGACION		02
15	0501010100	TORNILLO 5/8 UNC X 2 CS G.5 ZN		04
16	0511014160	PERNO 3/4" UNF X 115		04
17	0503010335	TUERCA 3/4		04
18	0501041849	VARON 1.1/4" NC X 910 COMPLETO		01
18A	0501014914	VARON 1.1/4" X 910		01
18B	0501010087	TUERCA 1.1/4"		12
19	0501041427	VARON 1.1/4" NC X 1540		02
19A	0501014250	VARON 1.1/4" X 1540		02
20	0501063751	EJE ARTIC 37,2 X 140		02
21	0501063958	EJE ARTIC TRABA 37,2 X 110		02
22	0501063959	EJE ARTICULACION CON TRABA		02
23	0503010962	TORNILLO 5/8" UNC X 1.1/4"		06
24	0503010002	GRASERA 1800		06
25	0501010572	ESPARRAGO 1"UNC X 1"UNS X 73		04
26	0501010574	ARANDELA PLANA		04
27	0503010340	TUERCA 1		04
28	0108010002	HILERADOR AGR 9 DIENTES		01
28A	0501060958	DESENRAIZADOR ENLEIRADOR 9 DIENTES		01
28B	0501010276	TORNILLO		04
28C	0501010065	ARANDELA PRESION 1"		04
28D	0503010012	ARANDELA PRESION 1"		04
28E	0501010059	TUERCA 1.5/8		04



Artículo	Código	Descripción	Ver Pág.	QT
01	0511040476	SISTEMA ACOPLAMIENTO COMPLETO		01
01A	0521010211	BRIDA ACOPLAMIENTO		01
01B	0511060273	EJE 645 ESTR 1.1/8 X 1.1/8 - 30G		01
01C	0503030838	BUJE 1.1/8" X 61 ESTR		01
01D	0503010751	TORNILLO 3/8" UNC X 1.1/4"		04
01E	0503010025	ARANDELA PRESION 3/8		11
02	0501052644	BOMBA COMPLETA		01
02A	0503060045	BOMBA 40L 1/2"		01
02B	0521017392	SOPORTE BOMBA		01
02C	0503010173	ANILLO O-RING 2-220 N 3006-9B		02
02D	0511061455	DUCTO SUCCION BOMBA		01
02E	0503010355	TORNILLO 7/16 UNC X 1		04
02F	0503010180	ARANDELA PRESION 7/16"		04
02G	0501067702	DUCTO PRESION BOMBA		01
02H	0503010237	TORNILLO 3/8 UNC X 1		04
03	0501047808	DEPOSITO DE ACEITE COMPLETO		01
03A	0501068882	DEP+SITO ACEITE		01
03B	0502020472	CUERPO LA TAPA		01
03C	0503030044	ELEM FILTRANTE AR		01
03D	0501060975	MEDIDOR ACEITE		01
03E	0503010185	ANILLO O-RING 2-221 N 3006-9B		01
03F	0503031604	TAPON 1/2 BSP		01
03G	0503010046	ANILLO O-RING 2-216 N 3006-9B		01
03H	0501016309	TUERCA 2" UNC 16FPP X 2.5/16"		01
04	0501063383	DUCTO SALIDA TANQUE		01
05	0501041108	FILTRO RETORNO MAYOR COMPL		01
05A	0502050002	CABCT FILTRO RETORNO		01
05B	0501010594	TUERCA 1" BSP S 1.5/8"		01
05C	0501010595	NIPLE 1 NF SEXT.1.1/8 X 37		01
05D	0503010183	FILTRO RETORNO		01
06	0501040871	COMANDO 1/2" COMPLETO		01

Artículo	Código	Descripción	Ver Pág.	QT
06A	0503060080	COMANDO 1/2"		01
06B	0501010591	BICO P/MANGUERA		01
06C	0501010589	NIPLE R. 1.1/16UN SEXT 1.1/4 X 52		01
06D	0503010602	ANILLO O'RING 2-211 N 3006-9B		02
06E	0501010590	NIPLE		02
06F	0503010045	ANILLO O'RING		02
06G	0503030347	FIJADOR SUP PALANCA (SAUER DANFOSS)		01
06H	0521010533	EJE UNION 7,85 X 25		01
06I	0503010140	PASADOR ABIERTO 1/8" X 3/4"		01
07	0501049339	ACCIONADOR MANDO COMPLETO		01
07A	0511063012	ACCIONADOR MANDO		01
07B	0503030878	MANOPLA PALANCA		01
08	0501010161	TORNILLO 1/2 UNC X 1.1/4		04
09	0503010019	ARANDELA PRESION 1/2"		06
10	0511017302	ARANDELA PLANA 13.5 X 32.5 X 3.00		04
11	0501010080	TORNILLO 3/8"		03
12	0501010984	ARANDELA PLANA		03
13	0503010026	TUERCA 3/8		03
14	0501040161	CILINDRO HIDRAULICO 50,8 X 101,6 X 1028 X 472 DERECHO		01
14A	0501040162	CILINDRO HIDRAULICO 50,8 X 101,6 X 1028 X 472 IZQUIERDO		01
15	0501064350	DUCTO PRESION COMANDO		01
16	0501068942	CONEXION "T" NIPPLES		02
17	0501080014	MANGUERA		02
18	0501080103	MANGUERA 1/2 X 1200 TR-TR		02
19	0501080346	MANGUERA 1/2" X 2000 TR-TR		02
20	0501080560	SOPORTE MANGUERA 3/4" X 2700		01
21	0501013822	MANGUERA 1 X 650 AB-AB		01
22	0501011514	MANGUERA 1.1/4" X 1550 AB-AB		01
23	0503010243	ABRAZADERA		02
24	0501040873	COMANDO DOBLE 1/2"		01
24A	0503060081	COMANDO DOBLE 1/2"		01
25	0501068213	CLAVE DOBLE 5/8 X 3/4		01
26	0501061617	LLAVE 1 CABO PLANO		01
27	0511010153	CLAVE FIXA 2.5/16		01
28	0503010920	TORNILLO 1/2 UNC X 1.1/2		02
29	0503010060	TUERCA 1/2" UNC		02
30	0503010184	ABRAZADERA		02



Artículo	Código	Descripción	Ver Pág.
00	0501040161	CILINDRO HIDRAULICO 50,8 X 101,6 X 1028 X 472 DERECHO	
00A	0501040162	CILINDRO HIDRAULICO 50,8 X 101,6 X 1028 X 472 IZQUIERDO	
01	0501063658	CAMISA 101,6 X 472 DIR	01
01A	0501063659	CAMISA 101,6 X 472 IZQUIERDO	01
02	0501068966	EXTENSOR CILINDRO HIDRAULICO	01
03	0502010017	TAPA MOVIL 101,6	01
04	0502010778	SOPORTE ANILLOS 50,8 X 101,6	01
05	0503010039	ANILLO RASCADOR D-2000	01
06	0503010991	ANILLO 1870-2000-375-B	01
07	0503010952	ANILLO GUIA INTERNO W2-2250-500	01
08	0503011061	ANILLO BACK-UP 8-342	01
09	0503010338	ANILLO O-RING 2-342 N 3006-9B	01
10	0503010345	ANILLO O-RING 2-218 N 3006-9B	01
11	0502010992	EMBOLO 50,8 X 101,6	01
12	0503010043	ANILLO 3750-3250	02
13	0503010994	ANILLO GUIA EXTERNO W2-4000-500	01
14	0503010817	TUERCA 1.1/4	01
15	0503010002	GRASERA 1800	02
16	0501031799	JUEGO REPARO COMPLETO	01



www.marchesan.com.br



Publicaciones Técnicas | Elaboración y Revisión
ALESSANDRA PATRICIA KAWAHARA CARRILI