

# CATALOGO DE PARTES



## PD - PALAS DELANTERAS

**Código:**

0501090674

**Producto:**

PD MF 265



**Serie:**

S-1188

**Revisión:**

00

**Fecha de Revisión:**

JANEIRO/2004



# PRODUCTOS

<b>Código</b>	<b>Descripción</b>
0106030002	PD MF 265 BT CD S-1188
0106030025	PD MF 265 BT CD SL S-1188
0106030001	PD MF 265 BT CS S-1188
0106030024	PD MF 265 BT CS SL S-1188
0106030004	PD MF 265 SHT CD S-1188
0106030027	PD MF 265 SHT CD SL S-1188
0106030003	PD MF 265 SHT CS S-1188
0106030026	PD MF 265 SHT CS SL S-1188

## **ATENCIÓN: IMPORTANTE**

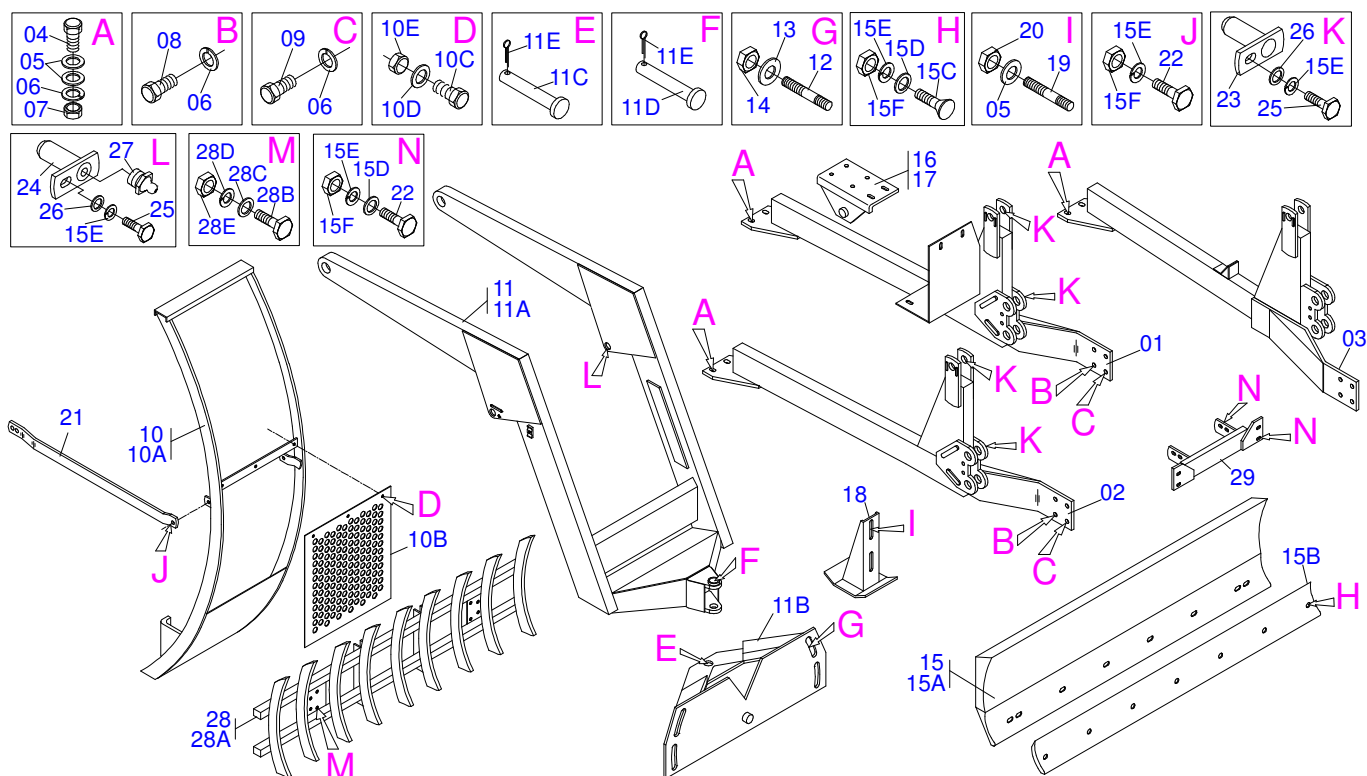
Marchesan S.A. se reserva el derecho de perfeccionar y/o cambiar las características técnicas de sus productos, sin previo aviso y sin la obligación de proceder con los ya comercializados y sin conocimiento previo del revendedor o consumidor.



**MARCHESAN**

# ÍNDICE

0909091200	PALAS DELANTERAS MF 265 S-1188	.....	1
0909091203	CIRCUITO HIDRAULICO	.....	2
0909092235	CIRCUITO HIDRAULICO	.....	3
0909090313	CILINDRO HIDRAULICO	.....	4



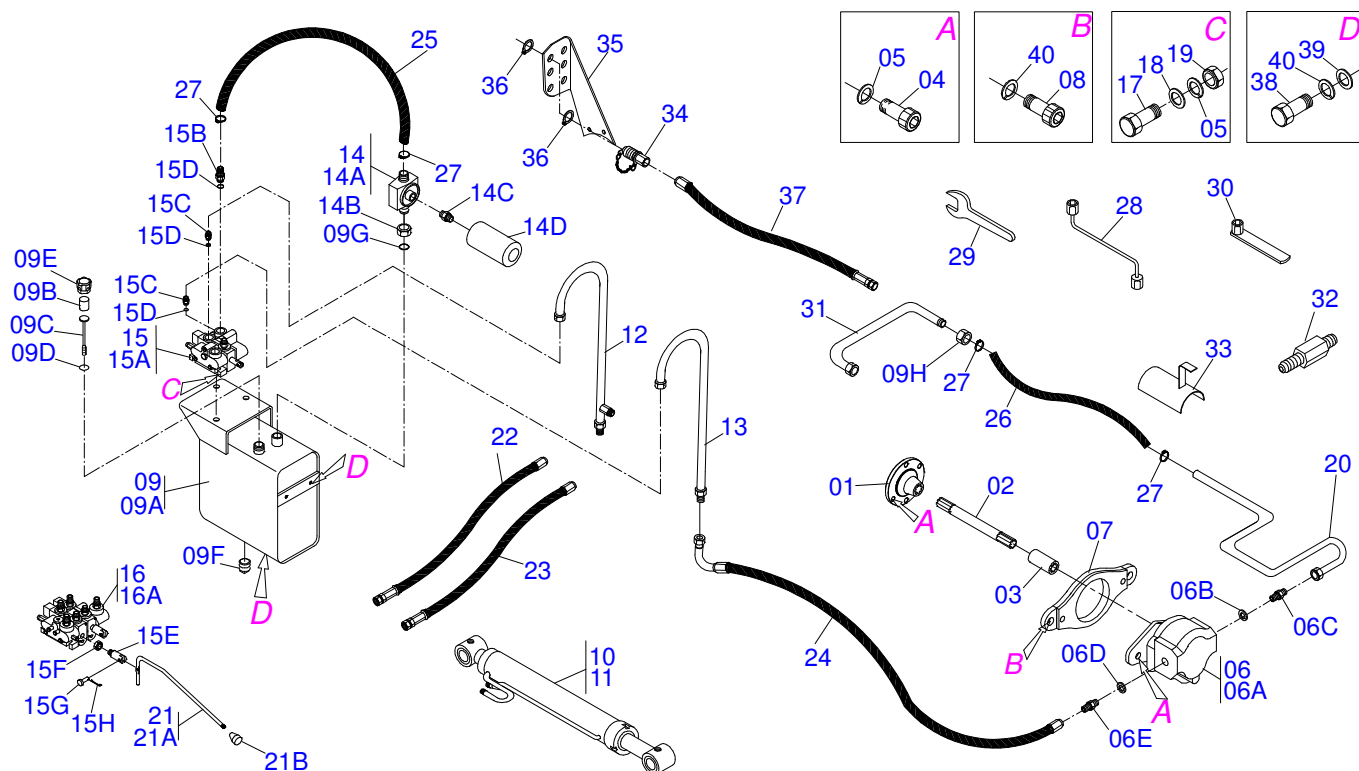
Artículo	Código	Descripción	Ver Pág.	BT SHT
01	0501063868	CHASIS DERECHO		01
02	0501063869	CHASIS DERECHO		01
03	0501063870	CHASIS IZQUIERDO		01 01
04	0501010500	TORNILLO 3/4"UNC X3"		04 04
05	0501010322	ARANDELA PLANA 20.50 X 46 X 4.75		12 12
06	0503010023	ARANDELA PRESION		12 12
07	0503010014	TUERCA 3/4" UNC		04 04
08	0501010098	TORNILLO 3/4 UNC X 2		06 06
09	0501010125	TORNILLO 3/4" UNC X 2.1/2"		02 02
10	0501040970	GUIA SOPORTE MOVIL COMPL		01 01
10A	0501063161	GUIA SOPORTE MOVIL COMPL		01 01
10B	0501014213	PROTECCIÓN DELANTERA		01 01
10C	0503010751	TORNILLO 3/8" UNC X 1.1/4"		03 03
10D	0501010984	ARANDELA PLANA		03 03
10E	0503010026	TUERCA 3/8		03 03
11	0501042506	SOPORTE MÓVIL COMPLETO		01 01
11A	0501063720	SOPORTE MÓVIL		01 01
11B	0501063368	SOPORTE REGULACCION		01 01
11C	0521010618	EJE UNION 37,50 X 220		01 01
11D	0521010612	EJE UNION 37,50 X 90		01 01
11E	0503010010	PASADOR ABIERTO 1/4 X 2.1/2		02 02
12	0501010572	ESPARRAGO 1"UNC X 1"UNS X 73		04 04
13	0501010574	ARANDELA PLANA		04 04
14	0503010340	TUERCA 1		04 04
15	0501047707	SOPORTE CUCHILLA 2000		01 01
15A	0501067998	SOPORTE CUCHILLA 1990		01 01
15B	0622360015	RASPADOR REVERSIBLE 2000		07 07
15C	0501012240	TORNILLO 5/8" UNC X 2.1/2"		07 07
15D	0501010301	ARANDELA PLANA		07 07
15E	0503010027	ARANDELA PRESION		07 07
15F	0503010013	TUERCA 5/8		07 07



PD MF 265  
PALAS DELANTERAS MF 265 S-1188

Página 1  
0909091200

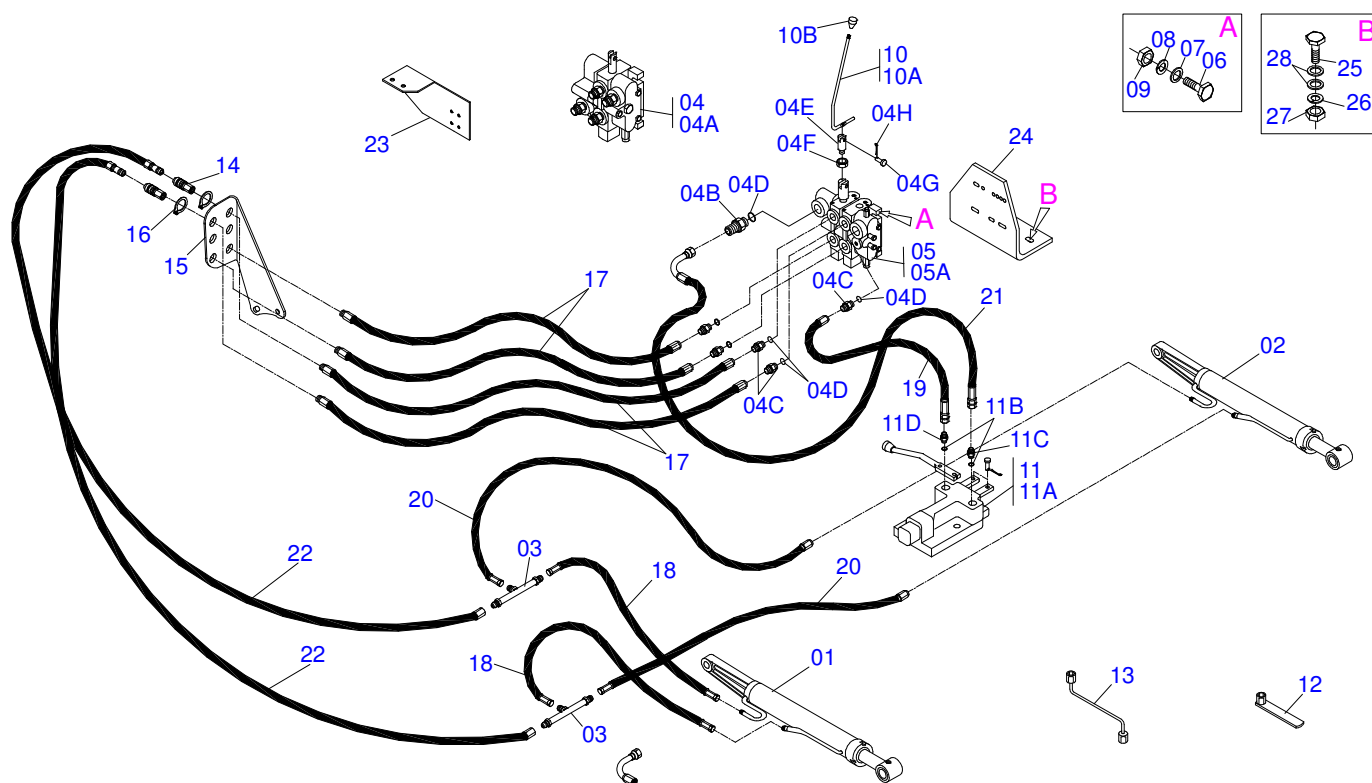
Artículo	Código	Descripción	Ver Pág.	BT SHT
16	0501064689	ZAPATA CHASIS IZQUIERDO - PD MF 270/285		01 01
17	0501064690	ZAPATA CHASIS DERECHO - PD MF 270/285		01 01
18	0501063411	ZAPATA ESTAB		01 01
19	0501010571	ESPARRAGO 3/4 NC X 3/4 NF X 56		04 04
20	0503010335	TUERCA 3/4		04 04
21	0501018838	MANO FRANCESA		02 02
22	0501010100	TORNILLO 5/8 UNC X 2 CS G.5 ZN		10 10
23	0501063958	EJE ARTIC TRABA 37,2 X 110		04 04
24	0501063960	EJE ARTIC TRABA 37,2 X 130		02 02
25	0503010962	TORNILLO 5/8" UNC X 1.1/4"		06 06
26	0501012140	ARANDELA PLANA		16 16
27	0503010002	GRASERA 1800		02 02
28	0108010002	HILERADOR AGR 9 DIENTES		02 02
28A	0501060958	DESENRAIZADOR ENLEIRADOR 9 DIENTES		01 01
28B	0501010276	TORNILLO		04 04
28C	0501010623	ARANDELA PLANA		04 04
28D	0503010012	ARANDELA PRESION 1"		04 04
28E	0501010059	TUERCA 1.5/8		04 04
29	0501062883	SOPORTE DE GUÍA MÓVIL		01 01



Artículo	Código	Descripción	Ver Pág.	CS	CD
01	0503050066	FLANGE		01	01
02	0503031055	EJE 405 X 7/8 ESTR X 1.1/8" - 30G		01	01
03	0503030043	BUJE 61		01	01
04	0503010175	TORNILLO 3/8" UNC X 1.1/4"		06	06
05	0503010025	ARANDELA PRESION 3/8		13	13
06	0501040956	BOMBA 20L ENT 7/8"		01	01
06A	0503060074	BOMBA 20L 3/8" ENT 7/8"		01	01
06B	0503011109	ANILLO O'RING 2-119 N 3006-9B		01	01
06C	0501010589	NIPLE R. 1.1/16UN SEXT 1.1/4 X 52		01	01
06D	0503010190	ANILLO O'RING 2-114 N 3006-9B		01	01
06E	0501010590	NIPLE		01	01
07	0502020182	SOPORTE DE BOMBA		01	01
08	0503010322	TORNILLO 1/2" UNC X 1.1/4" CC		02	02
09	0501047808	DEPOSITO DE ACEITE COMPLETO		01	01
09A	0501068882	DEP+SITO ACEITE		01	01
09B	0503030044	ELEM FILTRANTE AR		01	01
09C	0501060975	MEDIDOR ACEITE		01	01
09D	0503010185	ANILLO O'RING 2-221 N 3006-9B		01	01
09E	0502020472	CUERPO LA TAPA		01	01
09F	0503031604	TAPON 1/2 BSP		01	01
09G	0503010046	ANILLO O'RING 2-216 N 3006-9B		01	01
09H	0501016309	TUERCA 2" UNC 16FPP X 2.5/16"		01	01
10	0501040951	CILINDRO HIDRAULICO 38,1 X 63,5 X 756 X 487 BBD		01	01
11	0501040952	CILINDRO HIDRAULICO 38,1 X 63,5 X 756 X 487 BBE		01	01
12	0501064408	TUBO DISTRIBUIDOR ACEITE		02	02
13	0501064407	DUCTO PRESION COMANDO		01	01
14	0501040959	FILTRO RETORNO MENOR COMPL		01	01
14A	0502050002	CABCT FILTRO RETORNO		01	01
14B	0501010594	TUERCA 1" BSP S 1.5/8"		01	01
14C	0501010595	NIPLE 1 NF SEXT.1.1/8 X 37		01	01

Artículo	Código	Descripción	Ver Pág.	CS	CD
14D	0503010545	FILTRO RETORNO		01	01
15	0501040976	COMANDO 3/8"		01	
15A	0503060078	COMANDO 3/8"		01	
15B	0501011806	BICO P/MANGUERA 1"		01	01
15C	0501010590	NIPLE		03	05
15D	0503010045	ANILLO O-RING		04	06
15E	0503011050	FIJADOR INF PALANCA		01	02
15F	0503010337	TUERCA 5/16		01	02
15G	0521010532	EJE UNION 7,93 X 23		01	02
15H	0503010140	PASADOR ABIERTO 1/8" X 3/4"		01	02
16	0501041024	COMANDO DOBLE 3/8"		01	
16A	0503060079	COMANDO DOBLE 3/8"		01	
17	0501010080	TORNILLO 3/8"		03	03
18	0501010984	ARANDELA PLANA		03	03
19	0503010026	TUERCA 3/8		03	03
20	0501067689	DUCTO SUCCION BOMBA		01	01
21	0501041523	PALANCA COMANDO COMPL.		01	02
21A	0501067572	PALANCA COMANDO		01	01
21B	0503030878	MANOPLA PALANCA		01	01
22	0501080320	MANGUERA 3/8 X 2100 TR-TR		02	02
23	0501080321	MANGUERA 3/8 X 1200 TR-TR		02	02
24	0501080062	MANGUERA 1/2 X 2000 TR-TC		01	01
25	0501013822	MANGUERA 1 X 650 AB-AB		01	01
26	0501014090	MANGUERA 1 X 1450 AB-AB		01	01
27	0503010184	ABRAZADERA		04	04
28	0501068213	CLAVE DOBLE 5/8 X 3/4		01	01
29	0511010153	CLAVE FIXA 2.5/16		01	01
30	0501061617	LLAVE 1 CABO PLANO		01	01
31	0501063388	DUCTO SALIDA TANQUE		01	01
32	0521014428	EXTENSION HEX		02	02
33	0511064563	PROTECTOR MANGUERA		01	01
34	0503010186	NIPLE		02	
35	0511019730	SOPORTE ENGANCHE RAPIDO		01	
36	0503010217	ANILLO TENSOR 501040 (PARA EJE)		04	
37	0501080074	MANGUERA 1/2 X 2200 TR-TM		02	
38	0501010161	TORNILLO 1/2 UNC X 1.1/4		04	04
39	0511017302	ARANDELA PLANA 13.5 X 32.5 X 3.00		04	04
40	0503010019	ARANDELA PRESION 1/2"		04	04





Artículo	Código	Descripción	Ver Pág.	CS	CD
01	0501040951	CILINDRO HIDRAULICO 38,1 X 63,5 X 756 X 487 BBD		01	01
02	0501040952	CILINDRO HIDRAULICO 38,1 X 63,5 X 756 X 487 BBE		01	01
03	0501072676	CUERPO DISTRIBUIDOR ACEITE		02	02
04	0501040976	COMANDO 3/8"		01	
04A	0503060078	COMANDO 3/8"		01	
04B	0501011806	BICO P/MANGUERA 1"		01	01
04C	0501010590	NIPLE		03	05
04D	0503010045	ANILLO O-RING		04	06
04E	0503011050	FIJADOR INF PALANCA		01	02
04F	0503010337	TUERCA 5/16		01	02
04G	0521010532	EJE UNION 7,93 X 23		01	02
04H	0503010140	PASADOR ABIERTO 1/8" X 3/4"		01	02
05	0501041024	COMANDO DOBLE 3/8"		01	
05A	0503060079	COMANDO DOBLE 3/8"		01	
06	0501010080	TORNILLO 3/8"		03	03
07	0501010984	ARANDELA PLANA		03	03
08	0503010025	ARANDELA PRESION 3/8		03	03
09	0503010026	TUERCA 3/8		03	03
10	0501041473	PALANCA COMANDO COMPL.		01	02
10A	0501067686	PALANCA COMANDO COMPL.		01	01
10B	0503010182	PELOTA PALANCA		01	01
11	0501041892	VALVULA DIVISORA FLUJO V002/0012		01	01
11A	0503060064	VALVULA DIVISORA FLUJO V002/0012		01	01
11B	0503010190	ANILLO O-RING 2-114 N 3006-9B		02	02
11C	0511010111	NIPLE 7/8 NF X 3/4 NF		01	01
11D	0501010617	NIPLE 3/4"NF		01	01
12	0501061617	LLAVE 1 CABO PLANO		01	01
13	0501068213	CLAVE DOBLE 5/8 X 3/4		01	01
14	0503010186	NIPLE		02	
15	0511019730	SOPORTE ENGANCHE RAPIDO		01	

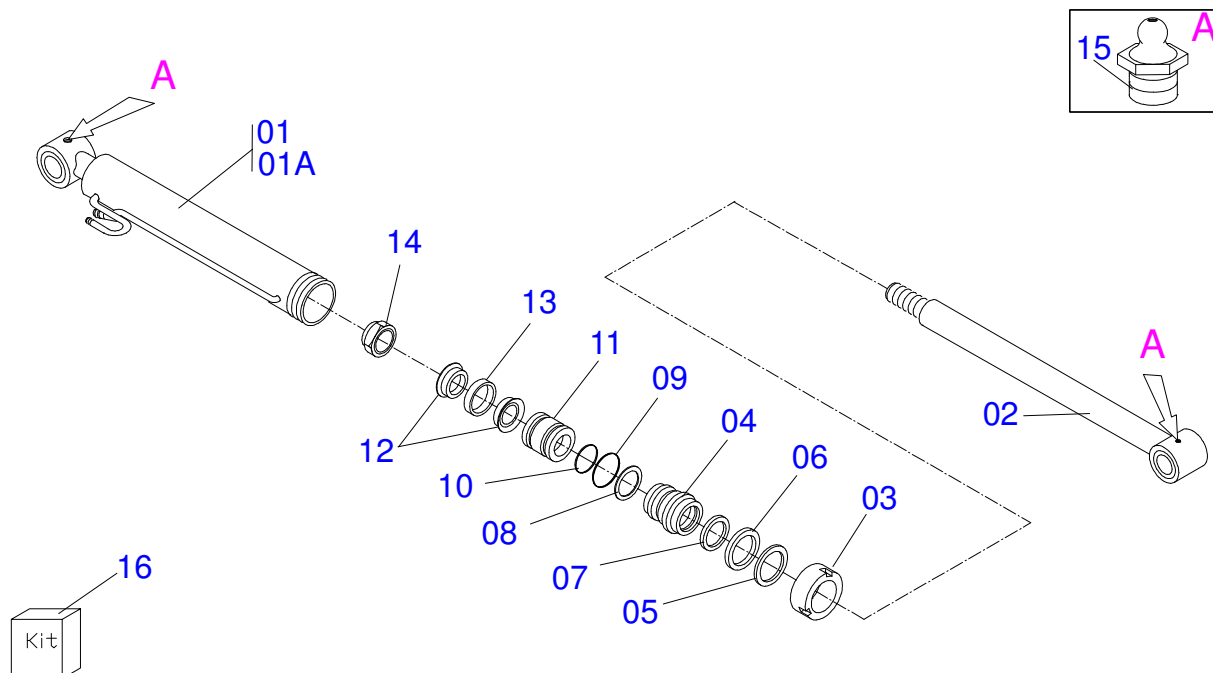




PD MF 265  
CIRCUITO HIDRAULICO

Página 3  
0909092235

Artículo	Código	Descripción	Ver Pág.	CS	CD
16	0503010217	ANILLO TENSOR 501040 (PARA EJE)			04
17	0501080027	MANG 3/8 X 1000 TR-TR		02	02
18	0501080055	MANG 3/8 X 1000 TR-TC		02	02
19	0501080047	MANGUERA 3/8 X 1700 TR-TR		01	01
20	0501080320	MANGUERA 3/8 X 2100 TR-TR		02	02
21	0501080061	MANGUERA 1/2 X 1700 TR-TC		01	01
22	0501080600	MANGUERA 3/8 X 2200 TR-TM			02
23	0521017643	SOPORTE FILTRO HIDRÁULICO		01	
24	0501014688	SOPORTE COMANDO		01	01
25	0503010421	TORNILLO 5/16 UNC X 1.1/2		02	02
26	0503010179	ARANDELA PRESION		02	02
27	0503010736	TUERCA 5/16" UNF		02	02
28	0501011517	ARANDELA PLANA		04	04



Artículo	Código	Descripción	Ver Pág.	QT
00	0501040951	CILINDRO HIDRAULICO 38,1 X 63,5 X 756 X 487 BBD		00
00A	0501040952	CILINDRO HIDRAULICO 38,1 X 63,5 X 756 X 487 BBE		00
01	0501063470	CAMISA 63,50 X 487		01
01A	0501063471	CAMISA 63,50 X 487		01
02	0501060929	VASTAGO 38,10		01
03	0502010471	TAPA MOVIL 63,50		01
04	0502010780	SOPORTE ANILLOS 38,1 X 63,		01
05	0503010163	ANILLO RASPADOR D-1500		01
06	0503010989	ANILLO 1870-1500-375-B		01
07	0503010970	ANILLO GUIA INTERNO W1-1650-500		01
08	0503011058	ANILLO BACK-UP 8-330		01
09	0503010161	ANILLO O-RING 2-330 N 3006 9B		01
10	0503010285	ANILLO O-RING 2-222 N 3006-9B		01
11	0502010783	EMBOLO 38 X 63,50		01
12	0503010160	ANILLO 2500 2000		02
13	0503010973	ANILLO GUIA EXTERNO W2-2500-500		01
14	0503010063	TUERCA 1" UNF		01
15	0503010002	GRASERA 1800		02
16	0501032666	JUEGO REPARO COMPL 38,10X63,50		





[www.marchesan.com.br](http://www.marchesan.com.br)



**Publicaciones Técnicas | Elaboración y Revisión**  
ALESSANDRA PATRICIA KAWAHARA CARRILI