

CATÁLOGO DE PIEZAS

PALAS DELANTERAS

PD FORD NH TL 75E/85E-4 MWM
BT S-1005

Código: 0501090673



Serie: S-1005

Revisión: OUTUBRO/05

PIEZAS ORIGINALES
TATU

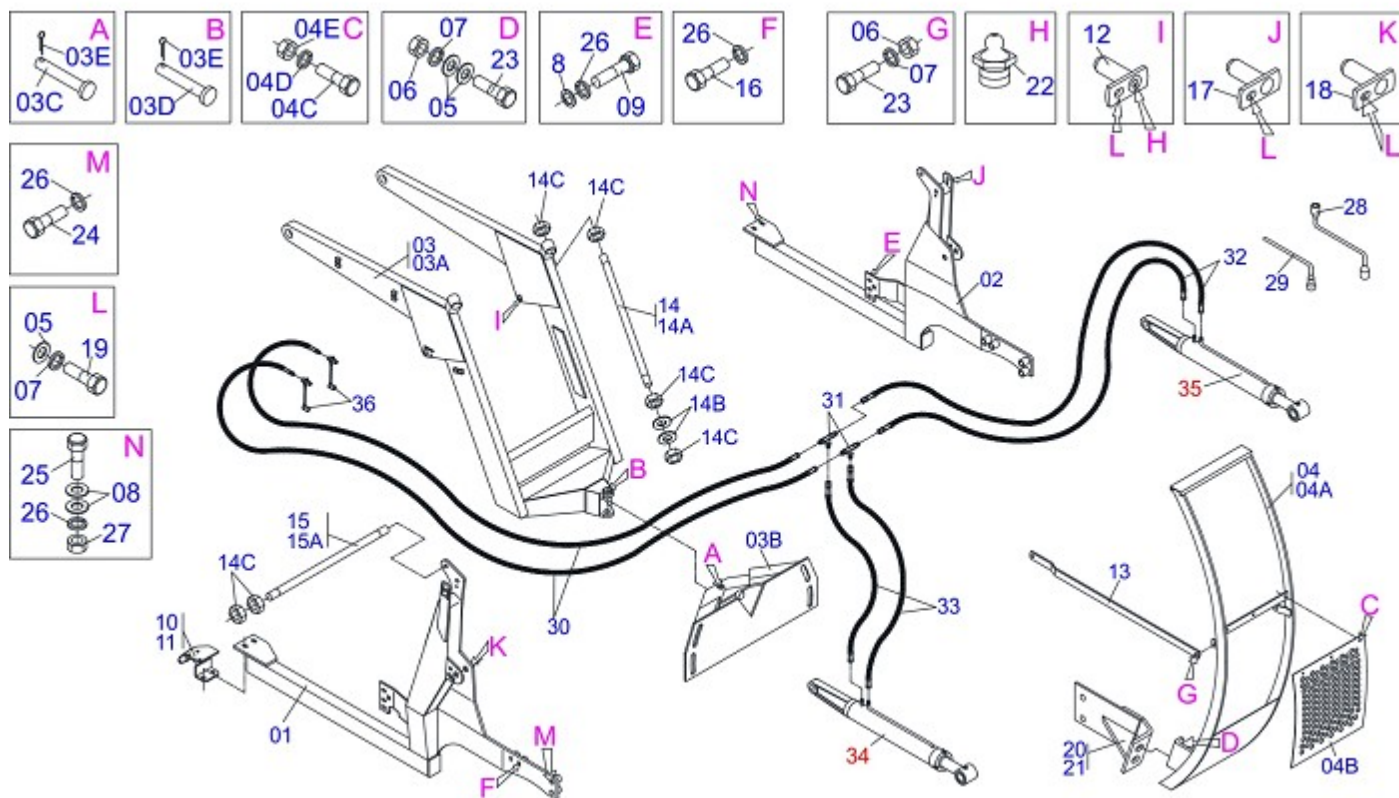


INDICE

0909093087	PD NH TL 75E/85E-4 MWM BT S-1005	1
0909093086	ACCESORIOS (PD)	2

ATENCIÓN: **IMPORTANTE**

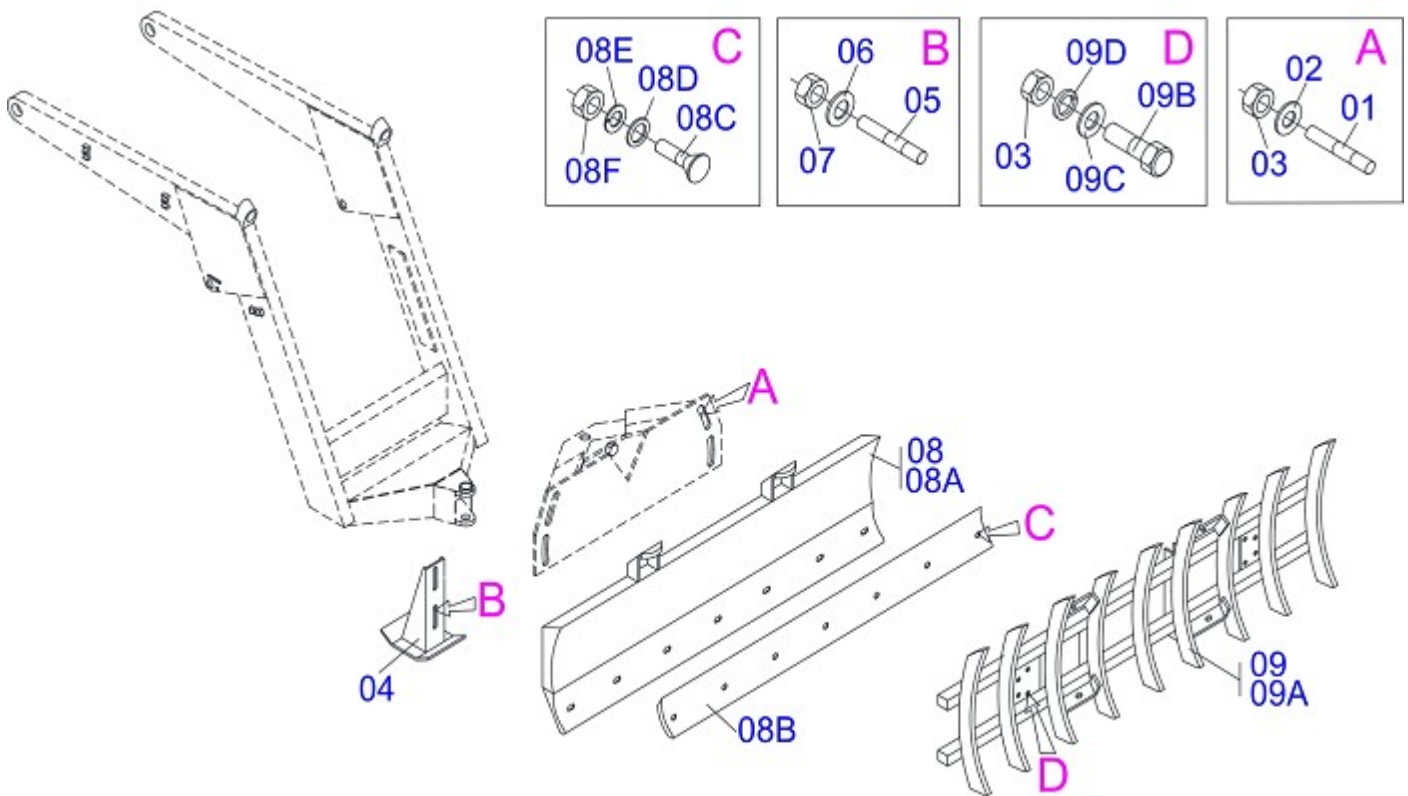
MARGHESAN SE RESERVA EL DERECHO DE PERFECCIONAR Y/O MODIFICAR LAS CARACTERÍSTICAS TÉCNICAS DE SUS PRODUCTOS, SIN LA OBLIGACIÓN DE PROCEDER CON LOS YA COMERCIALIZADOS Y SIN CONOCIMIENTO PREVIO DEL DISTRIBUIDOR AUTORIZADO O DEL CONSUMIDOR.



Artículo	Código	Descripción	
001	0511067280	CHASIS DERECHO	01
002	0511067281	CHASIS ISQUIERDO	01
003	0501048302	APOYO MOVIL COMPL	01
003A	0511062956	APOYO MOVIL	01
003B	0501062637	SOPORTE REGULACION	01
003C	0521010618	EJE UNION 37,50 X 220	01
003D	0521010612	EJE UNION 37,50 X 90	01
003E	0503010010	PASADOR ABIERTO 1/4 X 2.1/2	02
004	0501041796	GUIA SOPORTE MOVIL COMPL	01
004A	0501063133	GUIA SOPORTE MOVIL	01
004B	0501014687	PROTECCIÓN DELANTERA	01
004C	0503010751	TORNILLO 3/8" UNC X 1.1/4"	03
004D	0501010984	ARANDELA PLANA	03
004E	0503010026	TUERCA 3/8"	03
005	0501012140	ARANDELA PLANA	08
006	0503010013	TUERCA 5/8" NC	06
007	0503010027	ARANDELA PRESION 5/8"	12
008	0501010322	ARANDELA PLANA	16
009	0503013110	TORNILLO M20 X 2,5 X 50	08
010	0501069121	ZAPATA CHASIS DER	01
011	0501069122	ZAPATA CHASIS IZQUIERDO	01
012	0501063751	EJE ARTIC 37,2 X 140	02
013	0521017844	BARRA LIGACION 1730	02
014	0501041856	VARON 1.1/4" NC X 1430	02
014A	0501014855	VARON 1.1/4" X 1430	01
014B	0502012180	ARANDELA TENSORA	02
014C	0501010087	TUERCA 1.1/4" UNC 7FPP	04
015	0501041849	VARON 1.1/4" NC X 910	01
015A	0501014914	VARON 1.1/4" X 910	01
016	0503013896	TORNILLO M20 X 2,5	04
017	0501063959	EJE ARTICULACION CON TRABA	02
018	0501063958	EJE ARTIC TRABA 37,2 X 110	02
019	0503010962	TORNILLO 5/8" UNC X 1.1/4"	06



Artículo	Código	Descripción	
020	0511067285	SOPORTE IZQUIERDO	01
021	0511067286	SOPORTE IZQUIERDO	01
022	0503010002	GRASERA 1800	02
023	0501010100	TORNILLO 5/8" UNC X 2"	06
024	0503013366	TORNILLO M20 X 2,5 X 110	04
025	0501010500	TORNILLO 3/4" UNC X 3"	04
026	0503010023	ARANDELA PRESION 3/4"	20
027	0503010014	TUERCA 3/4" UNC	04
028	0501068213	CLAVE DOBLE 5/8 X 3/4	01
029	0501061617	CLAVE 1 CABO PLANO	01
030	0501080074	MANGUERA 1/2 X 2200 TR-TM	02
031	0503013493	CONEXION T MACHO	02
032	0501081109	MANGUERA 1/2 1850 TR-TR	02
033	0501080103	MANGUERA 1/2 X 1200 TR-TR	02
034	0501044368	CILINDRO HIDRAULICO 44,45 X 85,7 X 920 X 483	01
035	0501044369	CILINDRO HIDRAULICO 44,45 X 85,7 X 920 X 483	01
036	0501053834	MACHO ENG RAP 1/2 NPT CON TAPA	02



Artículo	Código	Descripción	2000/2400/2600
1	0501010572	PRISIONERO 1 UNC X 1 UNS X 76	04 04 04
2	0501010574	ARANDELA PLANA	04 04 04
3	0501010059	TUERCA 1" UNC 8FPP 1.5/8"	04 04 04
4	0501063411	ZAPATA ESTAB	02 02 02
5	0501010571	PRISIONERO 3/4 NC X 3/4 NF X 56	04 04
6	0501010322	ARANDELA PLANA	04 04
7	0503010335	TUERCA 3/4" UNF	04 04
8	0501047707	SOPORTE CUCHILLA 2000	01
8.	0501047708	SOPORTE CUCHILLA 2400	01
8..	0501047710	SOPORTE CUCHILLA 2600 COMPL	01
8A	0501067998	SOPORTE CUCHILLA 1990	01
8A.	0501067999	SOPORTE CUCHILLA 2390	01
8A..	0501068001	SOPORTE CUCHILLA 2590	01
8B	0622360015	RASPADOR REVERSIBLE 2000	01
8B.	0622360016	RASPADOR REVERSIBLE 2400	01
8B..	0622360011	RASPADOR REVERSIBLE 2400	01
8C	0501012240	TORNILLO 5/8" UNC X 2.1/2"	07 08 08
8D	0501012140	ARANDELA PLANA	07 08 08
8E	0503011445	ARANDELA PRESION 5/8"	07 08 08
8F	0503010013	TUERCA 5/8" NC	07 08 08
9	0501042140	HILERADOR AGRIC 7 DIENTES	01
9.	0501042141	HILERADOR AGRIC 9 DIENTES	01 01
9..	0501042143	HILERADOR AGRIC 11 DIENTES	01 01
9A	0501060924	DESENRAIZADOR ENLEIRADOR 7 DIENTES	01
9A.	0501060958	DESENRAIZADOR ENLEIRADOR 9 DIENTES	01 01
9A..	0501063951	DESENRAIZADOR ENLEIRADOR 11 DIENTES	01 01
9B	0501010276	TORNILLO 1UNC X 3"	04 04 04
9C	0501010065	ARANDELA PLANA	04 04 04
9D	0503010012	ARANDELA PRESION 1"	04 04 04



MARCHESAN IMPLEMENTOS E MÁQUINAS AGRÍCOLAS TATU S.A.

AV. Marchesan, 1979 - Casilla de Correos, 131 - CEP 15994-900 - Matão - SP - Brasil

Fono: +55 16.3382-8282

(FAX Venta)+55 16.3382.8297 - (Exportar) + 55 16.3382.1003

e.mail: tatu@marchesan.com.br

Home Page: www.marchesan.com.br

Redaccion e Ilustracion = GASPARI
e.mail = jgaspari@marchesan.com.br

**PIEZAS ORIGINALES
TATU**

