

# CATÁLOGO DE PIEZAS

## PALAS DELANTERAS

PD VALMET/VALTRA 685/685-4  
S-0195

Código: 0501090672



Serie: S-0195

Revisión: JANEIRO/95

PIEZAS ORIGINALES  
TATU

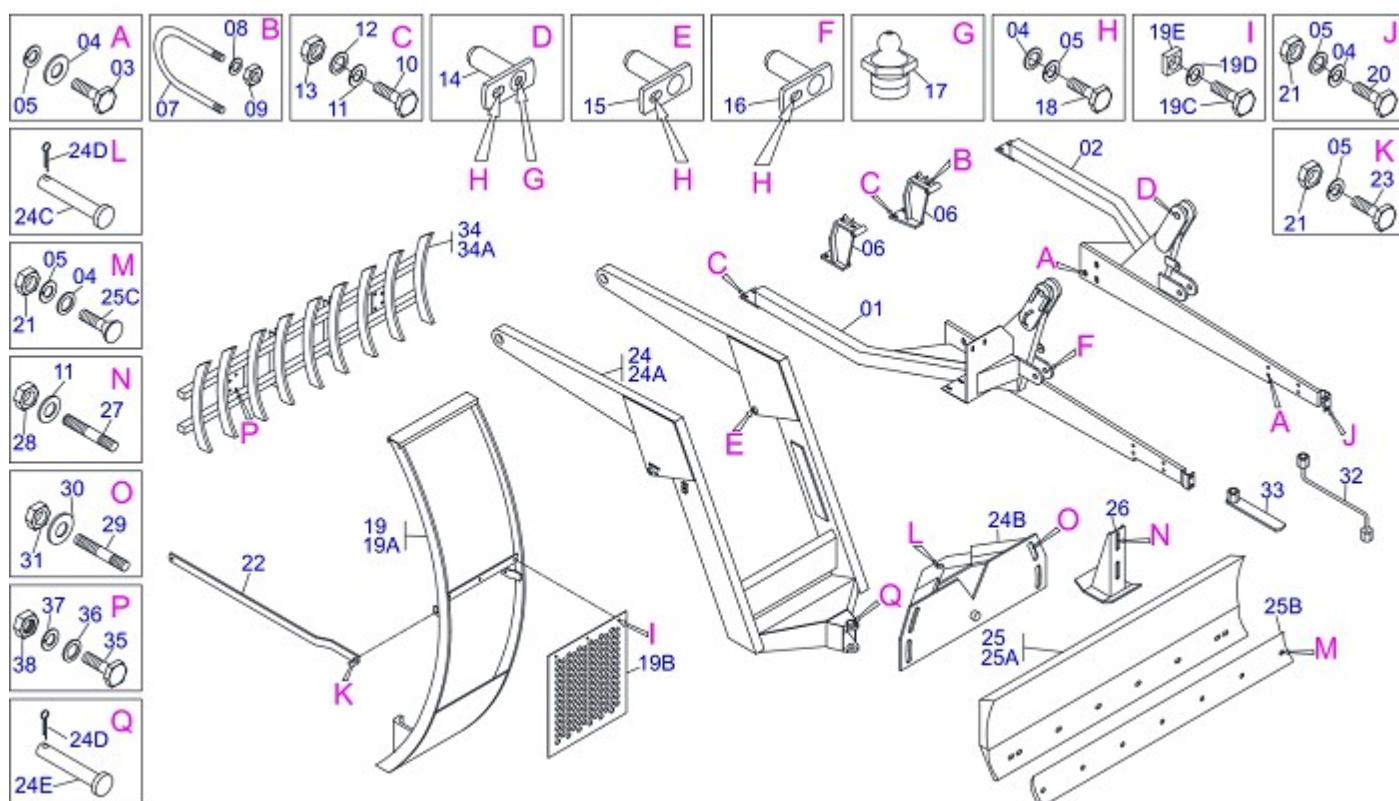


# INDICE

0909090298	PALAS DELANTERAS V 685/685-4	.....	1
0909090299	CIRCUITO HIDRAULICO V 685/685-4	.....	2
0909090312	CILINDRO HIDRAULICO	.....	3

## ATENCIÓN: **IMPORTANTE**

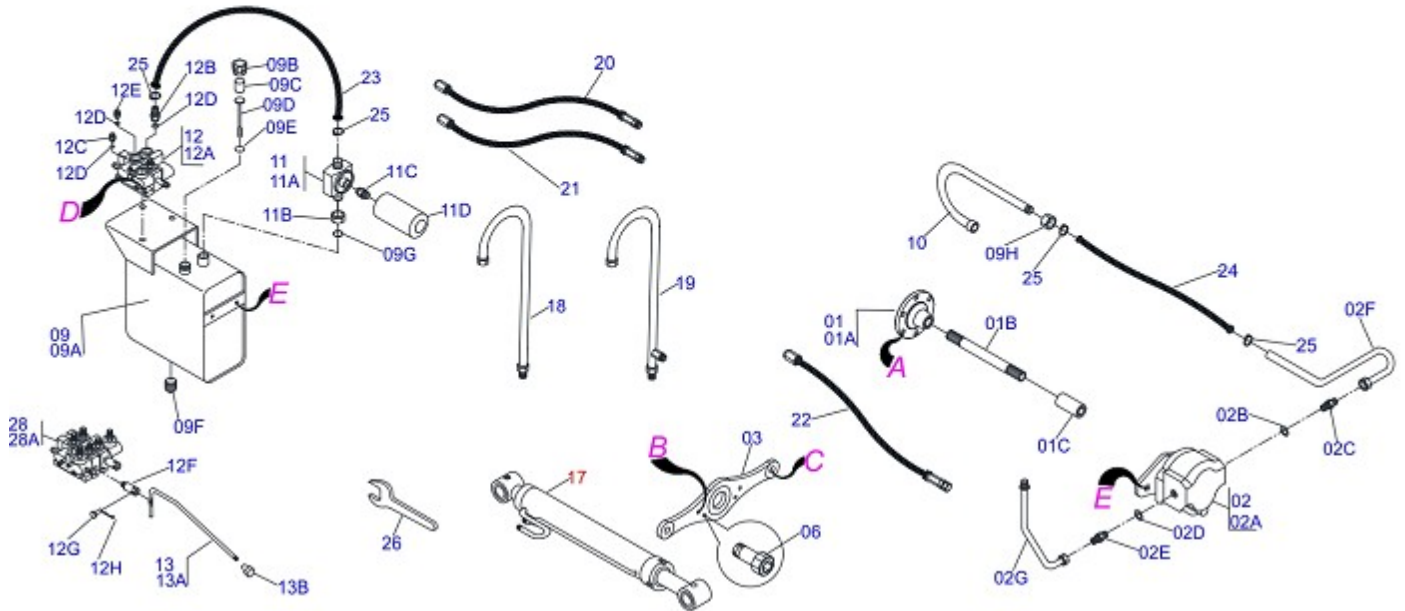
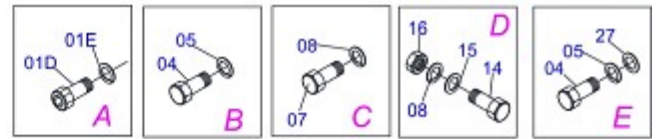
MARGESAN SE RESERVA EL DERECHO DE PERFECCIONAR Y/O MODIFICAR LAS CARACTERÍSTICAS TÉCNICAS DE SUS PRODUCTOS, SIN LA OBLIGACIÓN DE PROCEDER CON LOS YA COMERCIALIZADOS Y SIN CONOCIMIENTO PREVIO DEL DISTRIBUIDOR AUTORIZADO O DEL CONSUMIDOR.



Artículo	Código	Descripción	QT
01	0501063848	CHASIS DERECHO	01
01A	0501066429	CHASIS DERECHO	01
02	0501063849	CHASIS IZQUIERDO	01
02A	0501066430	CHASIS IZQUIERDO	01
03	0503010232	TORNILLO 5/8" UNC X 1.3/4"	04
04	0501012140	ARANDELA PLANA	11
05	0503010027	ARANDELA PRESION 5/8"	19
06	0501066163	ZAPATA CHASIS DER	01
06A	0501066164	ZAPATA CHASIS IZQ	01
07	0511013099	PERNO 1/2" X 50 X 180	02
08	0503010019	ARANDELA PRESION 1/2"	02
09	0503010060	TUERCA 1/2" UNC	02
10	0501010125	TORNILLO 3/4" UNC X 2.1/2"	04
11	0501010322	ARANDELA PLANA	04
12	0503010023	ARANDELA PRESION 3/4"	04
13	0503010014	TUERCA 3/4" UNC	04
14	0501063752	EJE ARTIC TRABA 37,2 X 115	02
15	0501063957	EJE ARTIC TRABA 37,2X 95	02
16	0501063958	EJE ARTIC TRABA 37,2 X 110	02
17	0503010002	GRASERA 1800	01
18	0503010962	TORNILLO 5/8" UNC X 1.1/4"	06
19	0501041201	GUIA SOPORTE MOVIL COMPL	01
19A	0501060914	GUIA SOPORTE MOVIL	01
19B	0501015927	PROTECCIÓN DELANTERA	01
19C	0503010751	TORNILLO 3/8" UNC X 1.1/4"	02
19D	0501010984	ARANDELA PLANA	02
19E	0501011338	TUERCA 3/8" UNC CUADRADA	02
20	0501010100	TORNILLO 5/8" UNC X 2"	04
21	0503010013	TUERCA 5/8" NC	06
22	0501016465	BARRA LIGACION	02
23	0503011267	TORNILLO 5/8" UNC X 1.1/2"	02
24	0501042515	SOPORTE MOVIL COMPL	01
24A	0501063382	SOPORTE CUCHARON	01

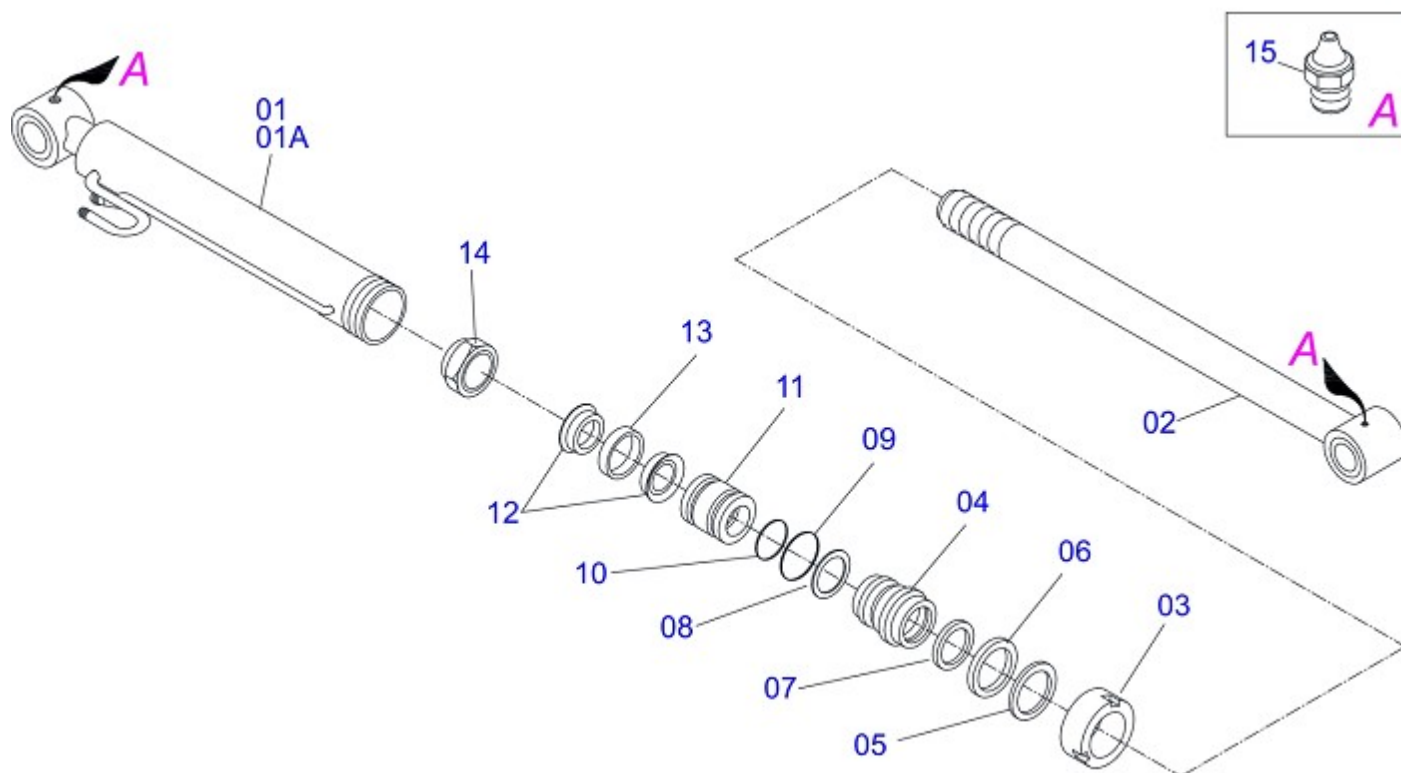


Artículo	Código	Descripción	QT
24B	0501063368	SOPORTE REGULACION	01
24C	0521010618	EJE UNION 37,50 X 220	01
24D	0503010010	PASADOR ABIERTO 1/4 X 2.1/2	02
24E	0521010613	EJE UNION 37,5 X 100	01
25	0501047707	SOPORTE CUCHILLA 2000	01
25A	0501067998	SOPORTE CUCHILLA 1990	01
25B	0622360015	RASPADOR REVERSIBLE 2000	01
25C	0501012240	TORNILLO 5/8" UNC X 2.1/2"	07
26	0501063411	ZAPATA ESTAB	02
27	0501010571	PRISIONERO 3/4 NC X 3/4 NF X 56	04
28	0503010335	TUERCA 3/4" UNF	04
29	0501010572	PRISIONERO 1 UNC X 1 UNS X 76	04
30	0501010574	ARANDELA PLANA	04
31	0503010340	TUERCA 1" UNF	04
32	0501068213	CLAVE DOBLE 5/8 X 3/4	01
33	0501061617	CLAVE 1 CABO PLANO	01
34	0108010001	DESENRAIZADOR ENLEIRADOR	01
34A	0501060924	DESENRAIZADOR ENLEIRADOR 7 DIENTES	01
34B	0501010276	TORNILLO 1UNC X 3"	04
34C	0501010065	ARANDELA PLANA	04
34D	0503010012	ARANDELA PRESION 1"	04
34E	0501010059	TUERCA 1" UNC 8FPP 1.5/8"	04



Artículo	Código	Descripción	QT
01	0501047530	SISTEMA ACOPLAMIENTO	01
01A	0501067343	ACOPLAMIENTO	01
01B	0501068851	EJE 355 X 7/8"	01
01C	0503030043	BUJE 61	01
01D	0503010728	TORNILLO M10 X 1,5 X 30	06
01E	0503010180	ARANDELA PRESION 7/16"	06
02	0501040956	BOMBA 20L ENT 7/8"	01
02A	0503060074	BOMBA 20L 3/8" ENT 7/8"	01
02B	0503011109	ANILLO O'RING 2-119 N 3006-9B	01
02C	0501010589	NIPLA 1.1/16UN	01
02D	0503010190	ANILLO O'RING 2-114 N 3006-9B	01
02E	0501010590	NIPLA 7/8 NF HEX 1 X 48	01
02F	0501063727	DUCTO SUCCION BOMBA	01
02G	0501063728	DUCTO PRESION BOMBA	01
03	0502010198	SOPORTE BOMBA	01
04	0501010161	TORNILLO 1/2" UNC X 1.1/4"	04
05	0503010019	ARANDELA PRESION 1/2"	02
06	0503010175	TORNILLO 3/8" UNC X 1.1/4"	02
07	0503011188	TORNILLO M16 X 2 X 50	05
08	0503010025	ARANDELA PRESION 3/8"	05
09	0501047808	RESERVOIR OLEO COMPLETO	01
09A	0501068882	RESERVOIR OLEO	01
09B	0502020472	CUERPO TAPA TANQUE	01
09C	0503030044	ELEM FILTRANTE AR	01
09D	0501060975	MEDIDOR ACEITE	01
09E	0503010185	ANILLO O'RING 2-221 N 3006-9B	01
09F	0503010123	TAPON 1/2"BSPT	01
09G	0503010046	ANILLO O'RING 2-216 N 3006-9B	01
09H	0501016309	TUERCA 2" UNC 16FPP X 2.5/16"	01
10	0501063729	DUCTO SALIDA TANQUE	01
11	0501040959	FILTRO RETORNO MENOR COMPL	01
11A	0502050002	CABCT FILTRO RETORNO	01
11B	0501010594	TUERCA 1" BSP S 1.5/8"	01

Artículo	Código	Descripción	QT
11C	0501010595	NIPLE 1 NF SEXT.1.1/8 X 37	01
11D	0503010545	FILTRO RETORNO	01
12	0501040976	COMANDO 3/8"	01
12A	0503060078	COMANDO 3/8"	01
12B	0501011806	BICO P/MANGUERA 1"	01
12C	0511018014	NIPLE R.7/8 UNF X 1.1/16 UN X 52	01
12D	0503010045	ANILLO O'RING 2-116 N 3006-9B	04
12E	0501010590	NIPLE 7/8 NF HEX 1 X 48	02
12F	0503011050	FIJADOR INF PALANCA	01
12G	0521010532	EJE UNION 7,93 X 23	01
12H	0503010140	PASADOR ABIERTO 1/8" X 3/4"	01
13	0501047852	ACCIONADOR MANDO (PD V 118 SHT)	01
13A	0501069069	ACCIONADOR MANDO (V 985-4/AX 4.75)	01
13B	0503030878	MANOPLA PALANCA	01
14	0501010080	TORNILLO 3/8" UNC X 1.1/2"	03
15	0501010984	ARANDELA PLANA	03
16	0503010026	TUERCA 3/8"	03
17	0501040153	CILINDRO HIDRAULICO 38,1 X 63,5 X 756 X 487 BBD	01
17A	0501040154	CILINDRO HIDRAULICO 38,1 X 63,5 X 756 X 487 BBE	01
17B	0501048025	CILINDRO HIDRAULICO 38,1 X 63,5 X 740 X 487 BBD	01
17C	0501048026	CILINDRO HIDRAULICO 38,1 X 63,5 X 740 X 487 BBE	01
18	0501064407	DUCTO PRESION COMANDO	01
19	0501064408	TUBO DISTRIBUIDOR ACEITE	02
20	0501080381	MANGUERA 3/8 X 1250 TR-TR	02
20A	0501080352	MANGUERA 3/8 X 1400 TR-TR	02
21	0501080048	MANGUERA 3/8" X 2000 TR-TR	02
21A	0501080483	MANGUERA 3/8 X 2200 TR-TR	02
22	0501080024	MANGUERA 1/2" X 700 TR-TR	01
22A	0501080103	MANGUERA 1/2 X 1200 TR-TR	01
23	0501010596	MANGUERA 1" X 750 AB-AB	01
24	0501010610	MANGUERA 1" X 800 AB-AB	01
24A	0501013431	MANGUERA 1" X 600 AB-AB	01
25	0503010184	ABRAZADERA 1.1/4 A 1.1/2	04
26	0511010153	CLAVE FIXA 2.5/16	01
27	0511017302	ARANDELA PLANA	02
28	0501041024	COMANDO DOBLE 3/8"	01
28A	0503060079	COMANDO DOBLE 3/8"	01
29	0501066367	TUBO ESCAPE	01
30	0503010244	TUERCA 7/16" UNC	04
31	0503011135	TORNILLO 7/16" UNC X 1.1/2"	04



Artículo	Código	Descripción	QT
00	0501040153	CILINDRO HIDRAULICO 38,1 X 63,5 X 756 X 487 BBD	
00A	0501040154	CILINDRO HIDRAULICO 38,1 X 63,5 X 756 X 487 BBE	
01	0501060928	CAMISA 63,50 X 487	01
01A	0501060930	CAMISA 63,50 X 487	01
02	0501060929	VASTAGO 38,10	01
03	0502010471	TAPA MOVIL 63,50	01
04	0502010780	SOPORTE ANILLOS 38,1 X 63,	01
05	0503010163	ANILLO RASCADOR D-1500	01
06	0503010989	ANILLO 1870-1500-375-B	01
07	0503010970	ANILLO GUIA INTERNO W1-1650-500	01
08	0503011058	ANILLO BACK-UP 8-330	01
09	0503010161	ANILLO O'RING 2-330 N 3006 9B	01
10	0503010285	ANILLO O'RING 2-222 N 3006-9B	01
11	0502010783	EMBOLO 38 X 63,50	01
12	0503010160	ANILLO 2500 2000	02
13	0503010973	ANILLO GUIA EXTERNO W2-2500-500	01
14	0503010063	TUERCA 1" UNF	01
15	0503010002	GRASERA 1800	02
16	0501032666	JUEGO REPARO COMPL 38,10X63,50	







**MARCHESAN IMPLEMENTOS E MÁQUINAS AGRÍCOLAS TATU S.A.**

AV. Marchesan, 1979 - Casilla de Correos, 131 - CEP 15994-900 - Matão - SP - Brasil

Fono: +55 16.3382-8282

(FAX Venta)+55 16.3382.8297 - (Exportar) + 55 16.3382.1003

e.mail: [tatu@marchesan.com.br](mailto:tatu@marchesan.com.br)

Home Page: [www.marchesan.com.br](http://www.marchesan.com.br)

*Redaccion e Ilustracion = GASPARI*  
*e.mail = [jgaspari@marchesan.com.br](mailto:jgaspari@marchesan.com.br)*

**PIEZAS ORIGINALES  
TATU**

