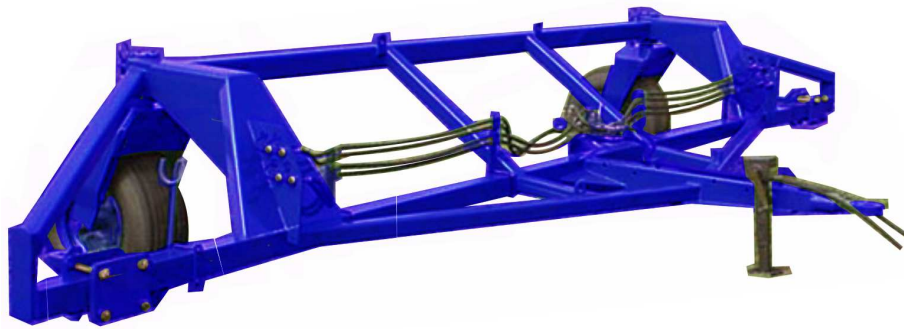


CATÁLOGO DE PIEZAS

CABECERA DOBLE

ENCABEZADO DOBLE ULTRA / ULTRA FLEX / COP

Código: 0501090657



Serie: S-0802

Rev.: 00

Fecha Rev.: AGOSTO/2002

PIEZAS ORIGINALES
TATU



PRODUCTOS

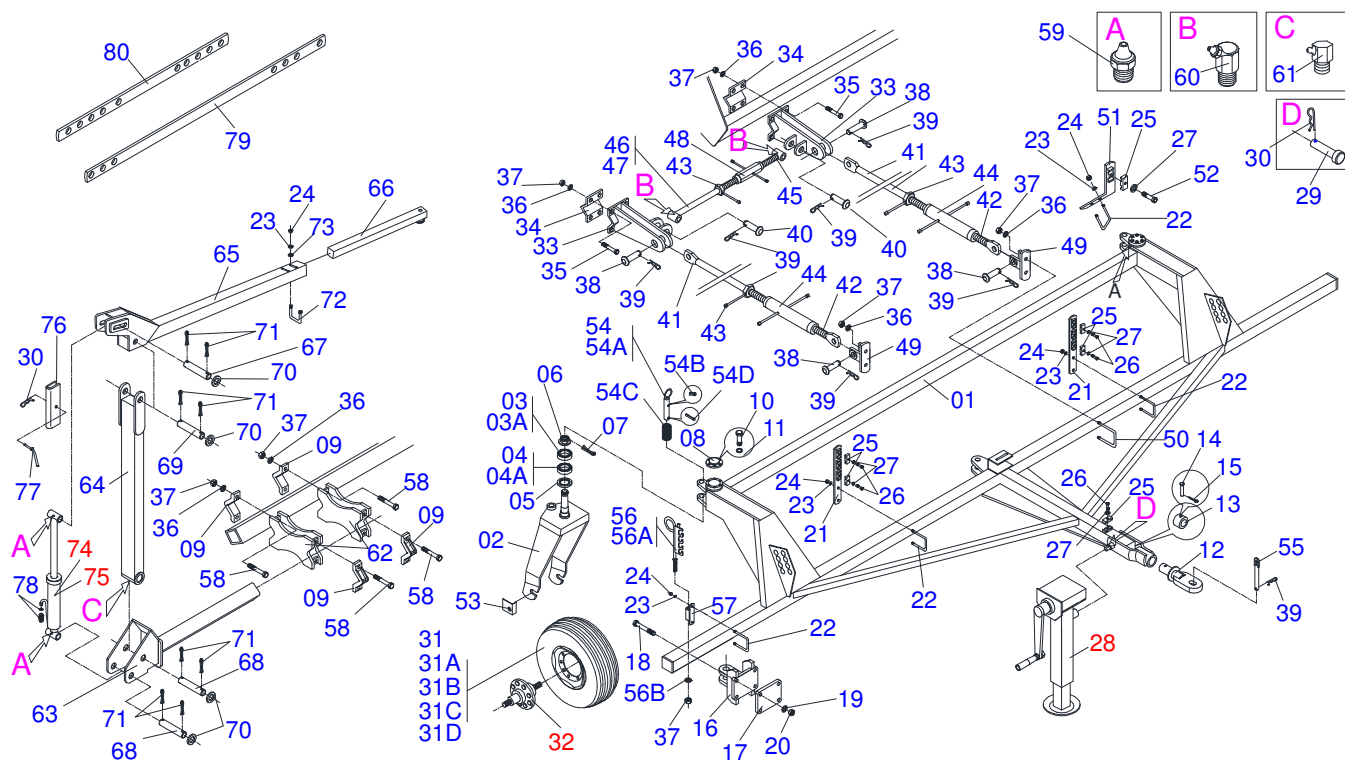
Código	Descripción
0511057626	CAB DUP SM S/MH ULTR F/COP F 9 S-0802
0501054405	CAB DUP SM ULTR F/COP F/ 9 S-0802
0521044805	CAB DUP ULTR F 10 ESPECIAL S-0802
0521042043	CAB DUP ULTR F 11 C/PM400 S-0802
0511041256	CAB DUP ULTR F 15 S-0802
0521044766	CAB DUP ULTR F SUP 10ESPECIAL S0802
0511041969	CAB DUP ULTR F SUPR 11 S-0802
0521044507	CAB DUP ULTRA F 11 S/MH S-0802
0521044772	CAB DUP ULTRA FLEX 10 S-0802
0521044685	CAB DUP ULTRA FLEX 9 S-0802
0511041968	CAB DUP ULTRA FLEX SUP 9 S-0802
0511041306	CAB DUP ULTRA FLEX SUP 9 MTH S-0802
0521040824	CAB DUPL COMPL ULTR F S/ML 15 S0802
0511041972	CAB DUPLO C ULTRA P 11 S-0802
0511041974	CAB DUPLO C ULTRA P 15 S-0802
0511041307	CAB DUPLO COMP ULTRA FLEX 11 S-0802
0511041308	CAB DUPLO COMP ULTRA FLEX 13 S-0802
0511041963	CAB DUPLO COMPL COP 11 S-0802
0511041964	CAB DUPLO COMPL COP 13 S-0802
0511041966	CAB DUPLO COMPL COP SUPR 11 S-0802
0511041973	CAB DUPLO COMPL ULTRA 13 S-0802
0511041962	CAB DUPLO COP 9 S-0802
0511041965	CAB DUPLO COP SUPR 9 S-0802
0521046401	CAB DUPLO S/MH ULTRA FLEX 9 S-0802
0511041971	CAB DUPLO ULTRA P/PST4 9 S-0802

ATENCIÓN: **IMPORTANTE**

MARCHESAN S/A SE RESERVA EL DERECHO DE PERFECCIONAR Y/O MODIFICAR LAS CARACTERÍSTICAS TÉCNICAS DE SUS PRODUCTOS, SIN LA OBLIGACIÓN DE PROCEDER CON LOS YA COMERCIALIZADOS Y SIN CONOCIMIENTO PREVIO DEL DISTRIBUIDOR AUTORIZADO O DEL CONSUMIDOR.

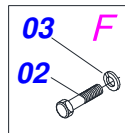
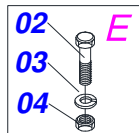
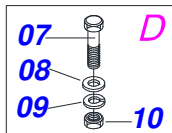
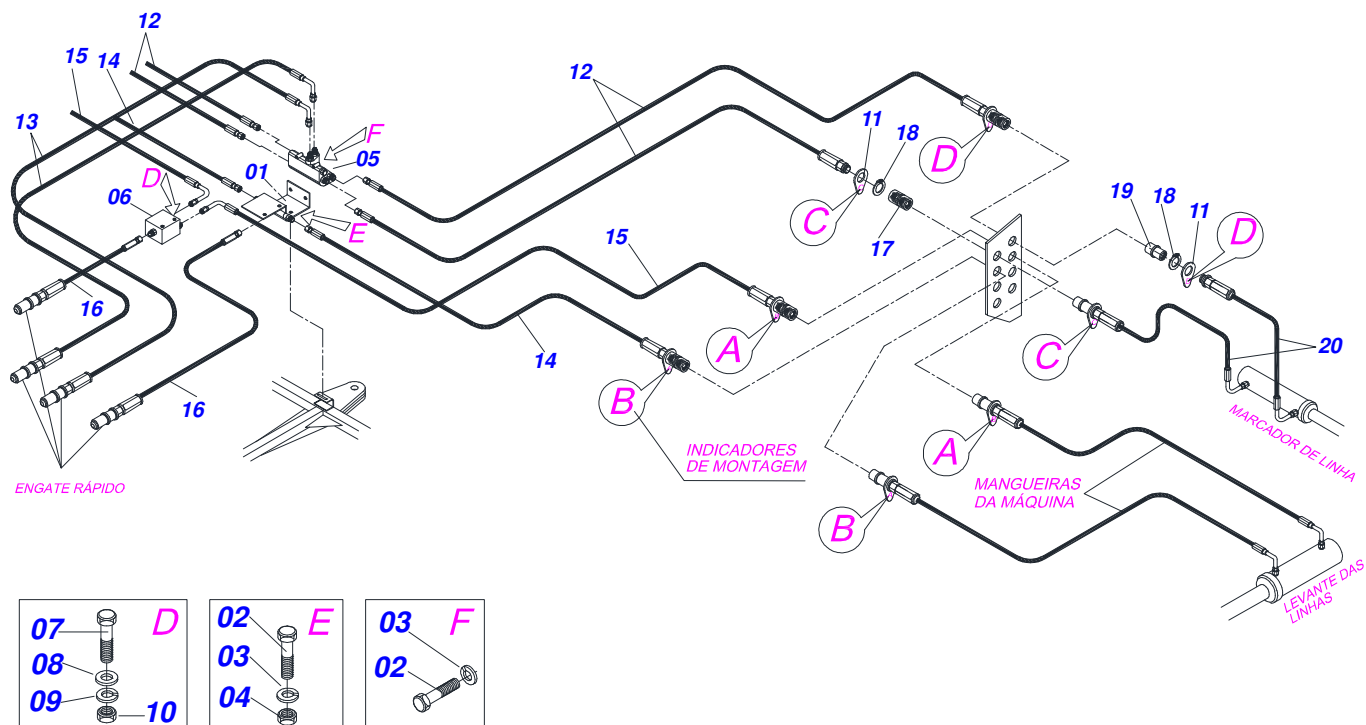
INDICE

0909092994	CHASIS CABEZAL DOBLEULTRA 9 S-0802	1
0909092996	CIRCUITO HIDRAULICO	2
0909093004	CABEZAL DOBLE ULTRA 11 S-0802	3
0909093005	CIRCUITO HIDRÁULICO ULTRA 11	4
0909093006	CABEZAL DOBLE ULTRA 13	5
0909093007	CIRCUITO HIDRÁULICO ULTRA 13 S-0802	6
0909093008	CABEZAL DOBLE ULTRA 15 S-0802	7
0909093009	CIRCUITO HIDRAULICO ULTRA 15	8
0501051799	RODADO TRANSPORTE S/NEUMATICO	9
0511041259	GATO COMPLETO	10
0501045149	CILINDRO HIDRAULICO 38,1 X 63,5 X 745 X 472 DERCHO	11
0501046485	CILINDRO HIDRAULICO 38,1 X 63,5 X 745 X 472 IZQUIERDO	12
0909092995	CHASIS CABEZAL DOBLE ULTRA FLEX 9	13
0909093001	CIRCUITO HIDRAULICO ULTRAFLEX 9	14
0909093002	CABEZAL DOBLE ULTRA FLEX 11 S-0802	15
0909093003	CIRCUITO HIDRAULICO ULTRAFLEX 11	16
0909092796	CABEZAL DOBLE ULTRA FLEX 13 S-0804	17
0909092797	CIRCUITO HIDRÁULICO ULTRA FLEX 13	18
0909090203	CABEZAL DOBLE ULTRAFLEX 15	19
0909090204	CIRCUITO HIDRAULICO ULTRAFLEX 15	20
0909093023	CABEZAL DOBLE COP 9 S-0802	21
0909093024	CABEZAL DOBLE COP 11 S-0802	22
0909093026	CABEZAL DOBLE COP 13 S-0802	23

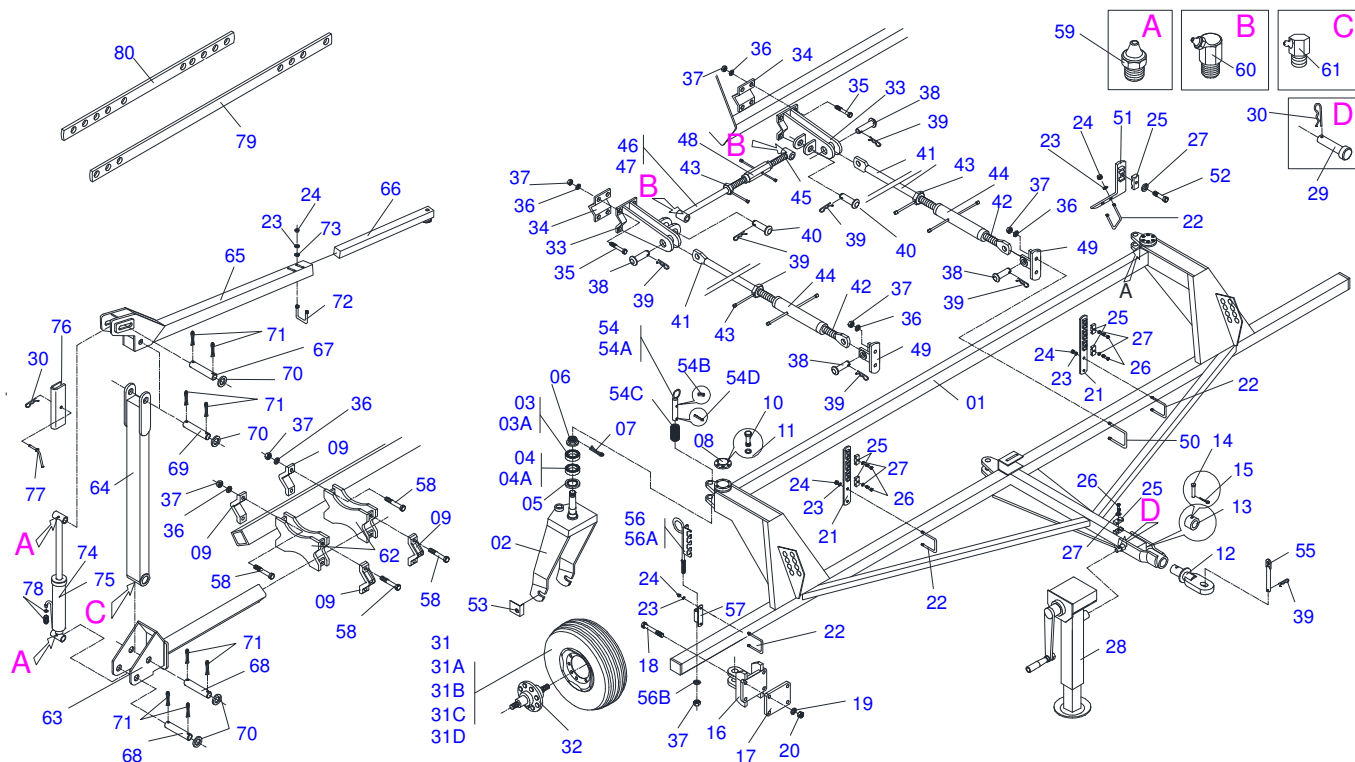


Artículo	Código	Descripción	
01	0511064304	CHASIS CABEZAL DOBLE	01
02	0511064219	HORQUILLA RODADO CABEZAL DOBLE	02
03	0503010641	CAPA 3920	02
03A	0503010612	CONE 3982	02
04	0503010624	CAPA 33462	04
04A	0503010623	CONE 33287	02
05	0503013106	RETEN 00556-GB	02
06	0502040080	TUERCA	02
07	0503011345	PASADOR ABIERTO 1/4 X 3.1/2	02
08	0511015318	TAPA CUBO	02
09	0502010175	FIJADOR ENGANCHE GUIA	08
10	0503010240	TORNILLO 5/16" UNC X 3/4"	12
11	0503010179	ARANDELA PRESION	12
12	0501069632	ENGANCHE TRACTOR	01
13	0521010681	BUJE ENGANCHE TRACTOR	01
14	0521010639	EJE UNION	01
15	0503010571	PASADOR ABIERTO 1/4" X 1.1/2"	01
16	0511064220	SOPORTE ENGANCHE CABEZAL DOBLE	02
17	0531017551	BASE FIJADOR SOPORTE ENGANCHE	02
18	0501014172	TORNILLO 1" UNC X 8"	08
19	0503010012	ARANDELA PRESION 1"	08
20	0501010059	TUERCA 1.5/8	08
21	0511064222	SOPORTE FIJADOR PERNO MANGUERA	04
22	0521014021	PERNO 1/2" X 115 X 137	04
23	0503010019	ARANDELA PRESION 1/2"	08
24	0503010060	TUERCA 1/2" UNC	08
25	0502010477	CUERPO SUPERIOR PRESILLA	10
26	0503010751	TORNILLO 3/8" UNC X 1.1/4"	10
27	0503010025	ARANDELA PRESION 3/8	10
28	0511041259	GATO COMPLETO	01
29	0521010549	EJE UNION	01
30	0503030168	PASADOR ABIERTO 3 X 50	01
31	0501054863	RUEDA CON NEUMATICO	02

Artículo	Código	Descripción	
31A	0503060414	RUEDA CON NEUMATICO	02
31B	0503012108	RUEDA 10 LB X 15 X 8F X 203	02
31C	0503010860	CAMARA AIRE 11L 15	02
31D	0503011469	NEUMATICO 11-15 RAYADO BL - 12L	02
32	0501051799	RODADO TRANSPORTE S/NEUMATICO	02
33	0501069807	SOPORTE FIX ESTABILIZADOR	02
34	0521014754	BASE FIJADOR ESTABILIZADOR	02
35	0503010797	TORNILLO 3/4" UNC X 4"	08
36	0503010023	ARANDELA PRESION	28
37	0503010014	TUERCA 3/4" UNC	28
38	0521010593	EJE UNION 27,80 X 100	04
39	0503031035	PASADOR ABIERTO 6 X 88	06
40	0521010594	EJE UNION 27,80 X 105	02
41	0511064217	EXTENSOR CON OREJA	02
42	0501068300	EXTENSOR CON OREJA	02
43	0501061056	CONTRA TUERCA DERECHA	04
44	0501069529	EXTENSOR 653	02
45	0511060916	EXTENSOR CON GUANTE	01
46	0511061029	EXTENSOR CON GUANTE	01
47	0511060919	EXTENSOR CON GUANTE	01
48	0501110262	TUERCA AJUSTE 245	01
49	0501066284	SOPORTE DELANTERO FIJADOR EXTENSOR	02
50	0521012329	PERNO 3/4 UNC X 130 X 173	02
51	0511064228	SOPORTE MANGUERA	04
52	0503011268	TORNILLO 3/8 UNC X 2.1/2	04
53	0511014788	TRABA EJE RODADO	04
54	0501054862	EJE TRABA	02
54A	0511064229	EJE TRABA	01
54B	0503010292	PASADOR TENSION 701164 6 X 40	01
54C	0503030978	RESORTE COMPRESION	01
54D	0503010131	PASADOR ABIERTO 3/16 X 1.1/2	01
55	0501068989	EJE UNION	01
56	0501040364	SOPORTE MANGUERA 3/4" X 22.4	02
56A	0501060409	SOPORTE MANGUERA	02
56B	0503011442	ARANDELA PRESION 3/4"	02
57	0511064310	PLACA FIJADORA TORNILLO	04
58	0501010216	TORNILLO 3/4 UNC X 4.1/2	16
59	0503010002	GRASERA 1800	08
60	0503010004	GRASERA 1890 3/8"	02
61	0503010003	GRASERA 1845 3/8	02
62	0511061021	FIJADOR SOPORTE	04
63	0511061022	SOPORTE MARCADOR LINEA	02
64	0511060013	BRAZO MARCADOR LINEA (MANCADOR LINEA)	02
65	0511060014	BRAZO MARCADOR LINEA	02
66	0511060010	EXTENSOR 1400	02
67	0521013347	EJE 1.1/4" X 215	02
68	0521011142	EJE 1.1/4" X 190	04
69	0521011141	EJE 1.1/4" X 165MM	02
70	0501019435	ARANDELA PLANA	08
71	0503010523	PASADOR ABIERTO 1/4" X 2"	20
72	0521012324	PERNO 1/2" X 82 X 64,5	04
73	0511017302	ARANDELA PLANA 13.5 X 32.5 X 3.00	08
74	0501045149	CILINDRO HIDRAULICO 38,1 X 63,5 X 745 X 472	01
75	0501046485	CILINDRO HIDRAULICO 38,1 X 63,5 X 745 X 472	01
76	0511015573	TRABA TRANSPORTE	02
77	0501068994	EJE TRABA 8,30 X 78	02
78	0501043271	NIPLE 3/4 NF C/ANILLO O'RING (5/16)	04
79	0501018652	BARRA ESTABILIZADORA MAIZ	01
80	0501013714	BARRA ESTABILIZADORA	01

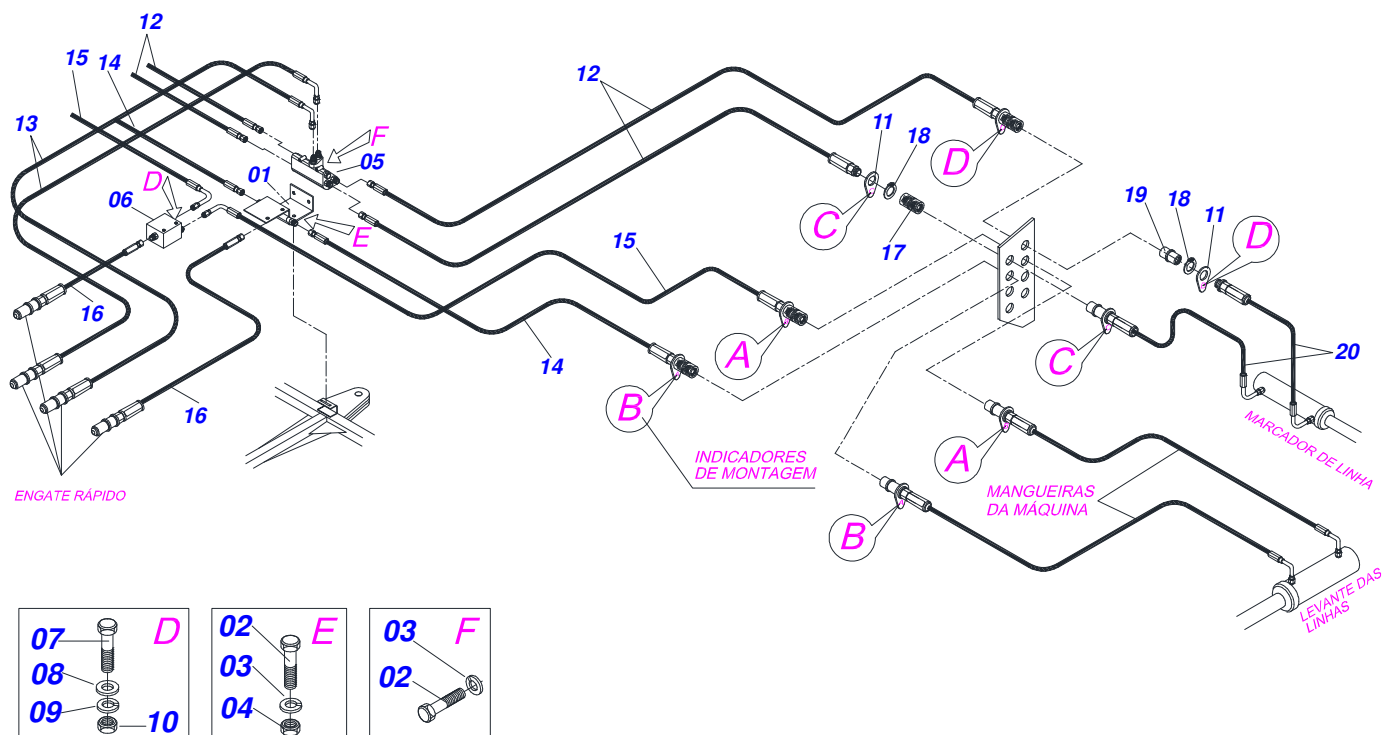


Artículo	Código	Descripción	
01	0511066114	SOPORTE VALVULA SEQUENCIAL	01
02	0503010237	TORNILLO 3/8 UNC X 1	04
03	0503010025	ARANDELA PRESION 3/8	04
04	0503010026	TUERCA 3/8	02
05	0501054061	VALVULA SECUENCIAL CON NIPLES	01
06	0501054694	VALVULA DIVIS FLUJO COMPL	01
07	0503010373	TORNILLO 1/4" UNC X 2"	02
08	0501010694	ARANDELA PLANA	04
09	0503010143	ARANDELA PRESION	02
10	0503010144	TUERCA 1/4" UNC	02
11	0531017560	PLACA IDENTIFICACION	02
12	0501080440	MANGUERA 3/8" X 1350 TR-TM	04
13	0501080678	MANGUERA 1/2" X 3800 TC-TM	02
14	0501080512	MANG 1/2" X 1400 TR-TM	02
15	0501080796	MANG 1/2" X 1400 TC-TM	02
16	0501080004	MANGUERA 1/2" X 3500 TR-TM	02
17	0501053835	HEMBRA ENGANCHE RAP 1/2 NPT	08
18	0503010217	ANILLO TENSOR 501040 (PARA EJE)	16
19	0501053834	ACOPLAMIENTO RAPIDO MACHO AGRICOLA CON	04
20	0501080779	MANGUERA 1/2 X 1500 TM-TM	04

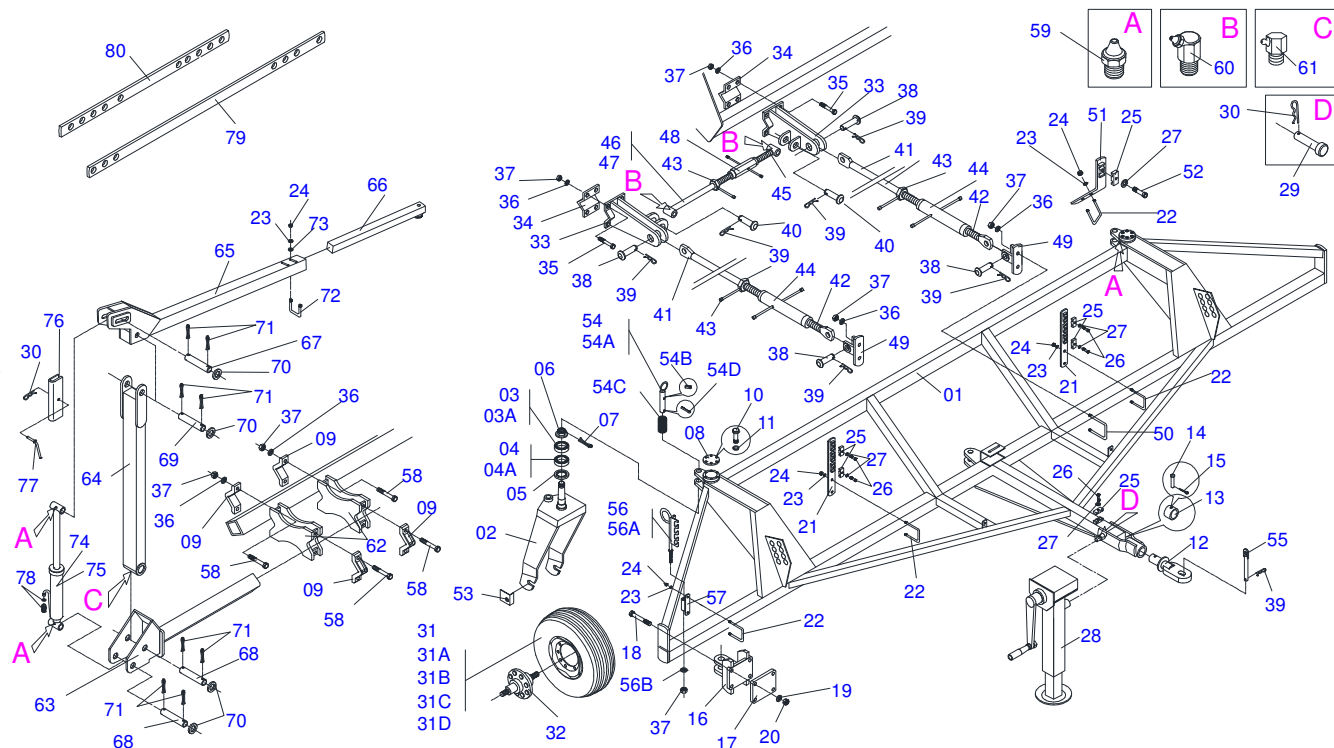


Artículo	Código	Descripción	QT
01	0511064305	CABEZAL DOBLE ULTR/FLEX/COP 11	01
02	0511064219	HORQUILLA RODADO CABEZAL DOBLE	02
03	0503010641	CAPA 3920	02
03A	0503010612	CONE 3982	02
04	0503010624	CAPA 33462	04
05	0503013106	RETEN 00556-GB	02
06	0502040080	TUERCA	02
07	0503011345	PASADOR ABIERTO 1/4 X 3.1/2	02
08	0511015318	TAPA CUBO	02
09	0502010175	FIJADOR ENGANCHE GUIA	08
10	0503010240	TORNILLO 5/16" UNC X 3/4"	12
11	0503010179	ARANDELA PRESION	12
12	0501069632	ENGANCHE TRACTOR	01
13	0521010681	BUJE ENGANCHE TRACTOR	01
14	0521010639	EJE UNION	01
15	0503010571	PASADOR ABIERTO 1/4" X 1.1/2"	01
16	0511064220	SOPORTE ENGANCHE CABEZAL DOBLE	02
17	0531017551	BASE FIJADOR SOPORTE ENGANCHE	02
18	0501014172	TORNILLO 1" UNC X 8"	08
19	0503010012	ARANDELA PRESION 1"	08
20	0501010059	TUERCA 1.5/8	08
21	0511064222	SOPORTE FIJADOR PERNO MANGUERA	04
22	0521014021	PERNO 1/2" X 115 X 137	04
23	0503010019	ARANDELA PRESION 1/2"	20
24	0503010060	TUERCA 1/2" UNC	20
25	0502010477	CUERPO SUPERIOR PRESILLA	10
26	0503010751	TORNILLO 3/8" UNC X 1.1/4"	10
27	0503010025	ARANDELA PRESION 3/8	10
28	0511041259	GATO COMPLETO	01
29	0521010549	EJE UNION	01
30	0503030168	PASADOR ABIERTO 3 X 50	01
31	0501054863	RUEDA CON NEUMATICO	01
31A	0503060414	RUEDA CON NEUMATICO	02

Artículo	Código	Descripción	QT
31B	0503012108	RUEDA 10 LB X 15 X 8F X 203	02
31C	0503010860	CAMARA AIRE 11L 15	02
31D	0503011469	NEUMATICO 11-15 RAYADO BL - 12L	
32	0501051799	RODADO TRANSPORTE S/NEUMATICO	02
33	0501069807	SOPORTE FIX ESTABILIZADOR	02
34	0521014754	BASE FIJADOR ESTABILIZADOR	02
35	0503010797	TORNILLO 3/4" UNC X 4"	08
36	0503010023	ARANDELA PRESION	20
37	0503010014	TUERCA 3/4" UNC	20
38	0521010593	EJE UNION 27,80 X 100	04
39	0503031035	PASADOR ABIERTO 6 X 88	06
40	0521010594	EJE UNION 27,80 X 105	02
41	0511064217	EXTENSOR CON OREJA	02
42	0501068300	EXTENSOR CON OREJA	02
43	0501061056	CONTRA TUERCA DERECHA	04
44	0501069529	EXTENSOR 653	02
45	0511060916	EXTENSOR CON GUANTE	01
46	0511061029	EXTENSOR CON GUANTE	01
47	0511060919	EXTENSOR CON GUANTE	01
48	0501110262	TUERCA AJUSTE 245	01
49	0501066284	SOPORTE DELANTERO FIJADOR EXTENSOR	02
50	0521012329	PERNO 3/4 UNC X 130 X 173	02
51	0511064228	SOPORTE MANGUERA	04
52	0503011268	TORNILLO 3/8 UNC X 2.1/2	04
53	0531015109	TRABA AXLE RODADO	04
54	0501054862	EJE TRABA	02
54A	0511064229	EJE TRABA	01
54B	0503010292	PASADOR TENSION 701164 6 X 40	01
54C	0503030978	RESORTE COMPRESION	01
54D	0503010131	PASADOR ABIERTO 3/16 X 1.1/2	01
55	0501068989	EJE UNION	01
56	0501040364	SOPORTE MANGUERA 3/4" X 22.4	02
56A	0501060409	SOPORTE MANGUERA	02
56B	0503011442	ARANDELA PRESION 3/4"	02
57	0511064310	PLACA FIJADORA TORNILLO	04
58	0501010216	TORNILLO 3/4 UNC X 4.1/2	16
59	0503010002	GRASERA 1800	08
60	0503010004	GRASERA 1890 3/8"	02
61	0503010003	GRASERA 1845 3/8	02
62	0511061021	FIJADOR SOPORTE	04
63	0511061022	SOPORTE MARCADOR LINEA	02
64	0511060013	BRAZO MARCADOR LINEA (MANCADOR LINEA)	02
65	0511060014	BRAZO MARCADOR LINEA	02
66	0511060010	EXTENSOR 1400	02
67	0521013347	EJE 1.1/4" X 215	02
68	0521011142	EJE 1.1/4" X 190	04
69	0521011141	EJE 1.1/4" X 165MM	02
70	0501019435	ARANDELA PLANA	08
71	0503010523	PASADOR ABIERTO 1/4" X 2"	20
72	0521012324	PERNO 1/2" X 82 X 64,5	04
73	0511017302	ARANDELA PLANA 13.5 X 32.5 X 3.00	08
74	0501045149	CILINDRO HIDRAULICO 38,1 X 63,5 X 745 X 472	01
75	0501046485	CILINDRO HIDRAULICO 38,1 X 63,5 X 745 X 472	01
76	0511015573	TRABA TRANSPORTE	02
77	0501068994	EJE TRABA 8,30 X 78	02
78	0501043271	NIPLE 3/4 NF C/ANILLO O'RING (5/16)	04
79	0501018652	BARRA ESTABILIZADORA MAIZ	01
80	0501013714	BARRA ESTABILIZADORA	01
81	0511062325	PALANCA TENSOR DE CADENA	01

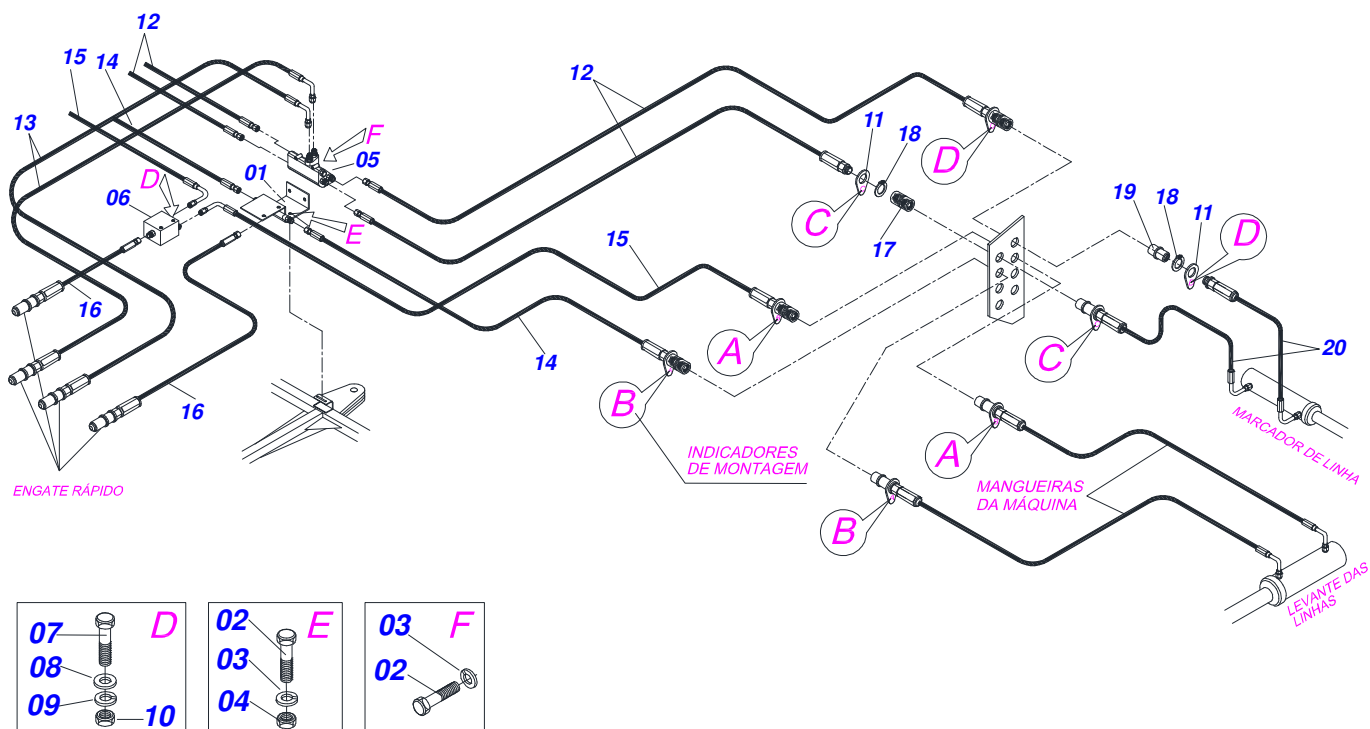


Artículo	Código	Descripción	
01	0511066114	SOPORTE VALVULA SECUENCIAL	01
02	0503010751	TORNILLO 3/8" UNC X 1.1/4"	04
03	0503010025	ARANDELA PRESION 3/8	06
04	0503010026	TUERCA 3/8	02
05	0501054061	VALVULA SECUENCIAL CON NIPLES	01
06	0501054694	VALVULA DIVIS FLUJO COMPL	01
07	0503010373	TORNILLO 1/4" UNC X 2"	02
08	0501010694	ARANDELA PLANA	04
09	0503010143	ARANDELA PRESION	02
10	0503010144	TUERCA 1/4" UNC	02
11	0531017560	PLACA IDENTIFICACION	16
12	0501080846	MANG 3/8" X 1550 TR-TM	04
13	0501080678	MANGUERA 1/2" X 3800 TC-TM	02
14	0501080072	MANGUERA 1/2 X 1600 TR-TM	02
15	0501080335	MANGUERA 1/2 X 1600 TC-TM	02
16	0501080004	MANGUERA 1/2" X 3500 TR-TM	02
17	0501053835	HEMBRA ENGANCHE RAP 1/2 NPT	08
18	0503010217	ANILLO TENSOR 501040 (PARA EJE)	16
19	0501053834	ACOPLAMIENTO RAPIDO MACHO AGRICOLA CON	04
20	0501080847	MANG 3/8" X 5700 TC-TM	04

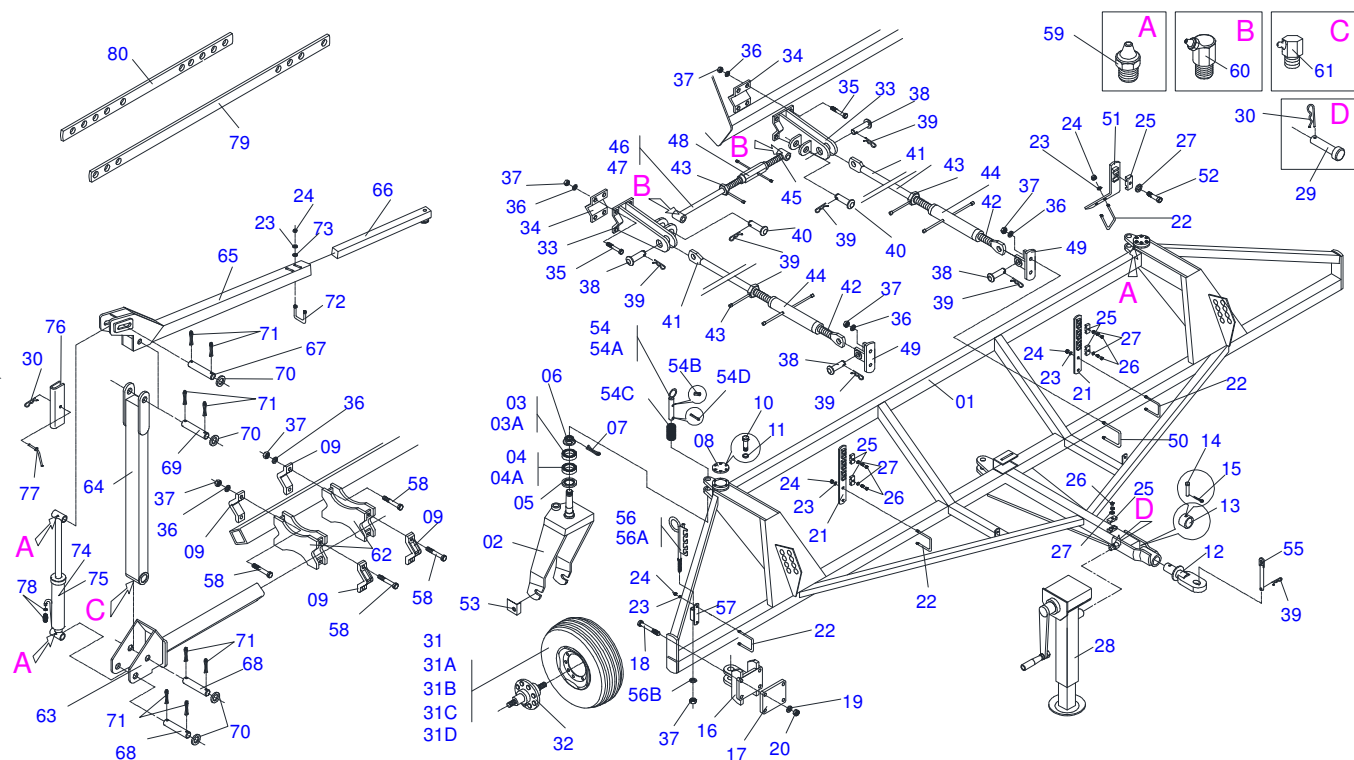


Artículo	Código	Descripción	
01	0511064306	CHASIS CABEZAL DOBLE	01
02	0511064219	HORQUILLA RODADO CABEZAL DOBLE	02
03	0503010641	CAPA 3920	02
03A	0503010612	CONE 3982	02
04	0503010624	CAPA 33462	02
04A	0503010623	CONE 33287	02
05	0503013106	RETEN 00556-GB	02
06	0502040080	TUERCA	02
07	0503011345	PASADOR ABIERTO 1/4 X 3.1/2	02
08	0511015318	TAPA CUBO	02
09	0502010175	FIJADOR ENGANCHE GUIA	08
10	0503010240	TORNILLO 5/16" UNC X 3/4"	12
11	0503010179	ARANDELA PRESION	12
12	0501069632	ENGANCHE TRACTOR	01
13	0521010681	BUJE ENGANCHE TRACTOR	01
14	0521010639	EJE UNION	01
15	0503010571	PASADOR ABIERTO 1/4" X 1.1/2"	01
16	0511064220	SOPORTE ENGANCHE CABEZAL DOBLE	02
17	0531017551	BASE FIJADOR SOPORTE ENGANCHE	02
18	0501014172	TORNILLO 1" UNC X 8"	08
19	0503010012	ARANDELA PRESION 1"	08
20	0501010059	TUERCA 1.5/8	08
21	0511064222	SOPORTE FIJADOR PERNO MANGUERA	04
22	0521014021	PERNO 1/2" X 115 X 137	04
23	0503010019	ARANDELA PRESION 1/2"	20
24	0503010060	TUERCA 1/2" UNC	20
25	0502010477	CUERPO SUPERIOR PRESILLA	10
26	0503010751	TORNILLO 3/8" UNC X 1.1/4"	10
27	0503010025	ARANDELA PRESION 3/8	10
28	0511041259	GATO COMPLETO	01
29	0521010549	EJE UNION	01
30	0503030168	PASADOR ABIERTO 3 X 50	01
31	0501054863	RUEDA CON NEUMATICO	02

Artículo	Código	Descripción	
31A	0503060414	RUEDA CON NEUMATICO	02
31B	0503012108	RUEDA 10 LB X 15 X 8F X 203	02
31C	0503010860	CAMARA AIRE 11L 15	02
31D	0503011469	NEUMATICO 11-15 RAYADO BL - 12L	02
32	0501051799	RODADO TRANSPORTE S/NEUMATICO	02
33	0501069807	SOPORTE FIX ESTABILIZADOR	02
34	0521014754	BASE FIJADOR ESTABILAZADOR	02
35	0503010797	TORNILLO 3/4" UNC X 4"	08
36	0503010023	ARANDELA PRESION	20
37	0503010014	TUERCA 3/4" UNC	20
38	0521010593	EJE UNION 27,80 X 100	04
39	0503031035	PASADOR ABIERTO 6 X 88	06
40	0521010594	EJE UNION 27,80 X 105	02
41	0511064217	EXTENSOR CON OREJA	02
42	0501068300	EXTENSOR CON OREJA	02
43	0501061056	CONTRA TUERCA DERECHA	04
44	0501069529	EXTENSOR 653	02
45	0511060916	EXTENSOR CON GUANTE	01
46	0511061029	EXTENSOR CON GUANTE	01
47	0511060919	EXTENSOR CON GUANTE	01
48	0501110262	TUERCA AJUSTE 245	01
49	0501066284	SOPORTE DELANTERO FIJADOR EXTENSOR	02
50	0521012329	PERNO 3/4 UNC X 130 X 173	02
51	0511064228	SOPORTE MANGUERA	04
52	0503011268	TORNILLO 3/8 UNC X 2.1/2	04
53	0531015109	TRABA AXLE RODADO	04
54	0501054862	EJE TRABA	02
54A	0511064229	EJE TRABA	01
54B	0503010292	PASADOR TENSION 701164 6 X 40	01
54C	0503030978	RESORTE COMPRESION	01
54D	0503010131	PASADOR ABIERTO 3/16 X 1.1/2	01
55	0501068989	EJE UNION	01
56	0501040364	SOPORTE MANGUERA 3/4" X 22.4	02
56A	0501060409	SOPORTE MANGUERA	02
56B	0503011442	ARANDELA PRESION 3/4"	02
57	0511064310	PLACA FIJADORA TORNILLO	04
58	0501010216	TORNILLO 3/4 UNC X 4.1/2	16
59	0503010002	GRASERA 1800	08
60	0503010004	GRASERA 1890 3/8"	02
61	0503010003	GRASERA 1845 3/8	02
62	0511061021	FIJADOR SOPORTE	04
63	0511061022	SOPORTE MARCADOR LINEA	02
64	0511060013	BRAZO MARCADOR LINEA (MANCADOR LINEA)	02
65	0511060014	BRAZO MARCADOR LINEA	02
66	0511066265	EXTENSOR 2400 CAB DUPLO	02
67	0521013347	EJE 1.1/4" X 215	02
68	0521011142	EJE 1.1/4" X 190	04
69	0521011141	EJE 1.1/4" X 165MM	02
70	0501019435	ARANDELA PLANA	08
71	0503010523	PASADOR ABIERTO 1/4" X 2"	20
72	0521012324	PERNO 1/2" X 82 X 64,5	04
73	0511017302	ARANDELA PLANA 13.5 X 32.5 X 3.00	08
74	0501045149	CILINDRO HIDRAULICO 38,1 X 63,5 X 745 X 472	01
75	0501046485	CILINDRO HIDRAULICO 38,1 X 63,5 X 745 X 472	01
76	0511015573	TRABA TRANSPORTE	02
77	0501068994	EJE TRABA 8,30 X 78	02
78	0501043271	NIPLE 3/4 NF C/ANILLO O'RING (5/16)	04
79	0501018652	BARRA ESTABILIZADORA MAIZ	01
80	0501013714	BARRA ESTABILIZADORA	01

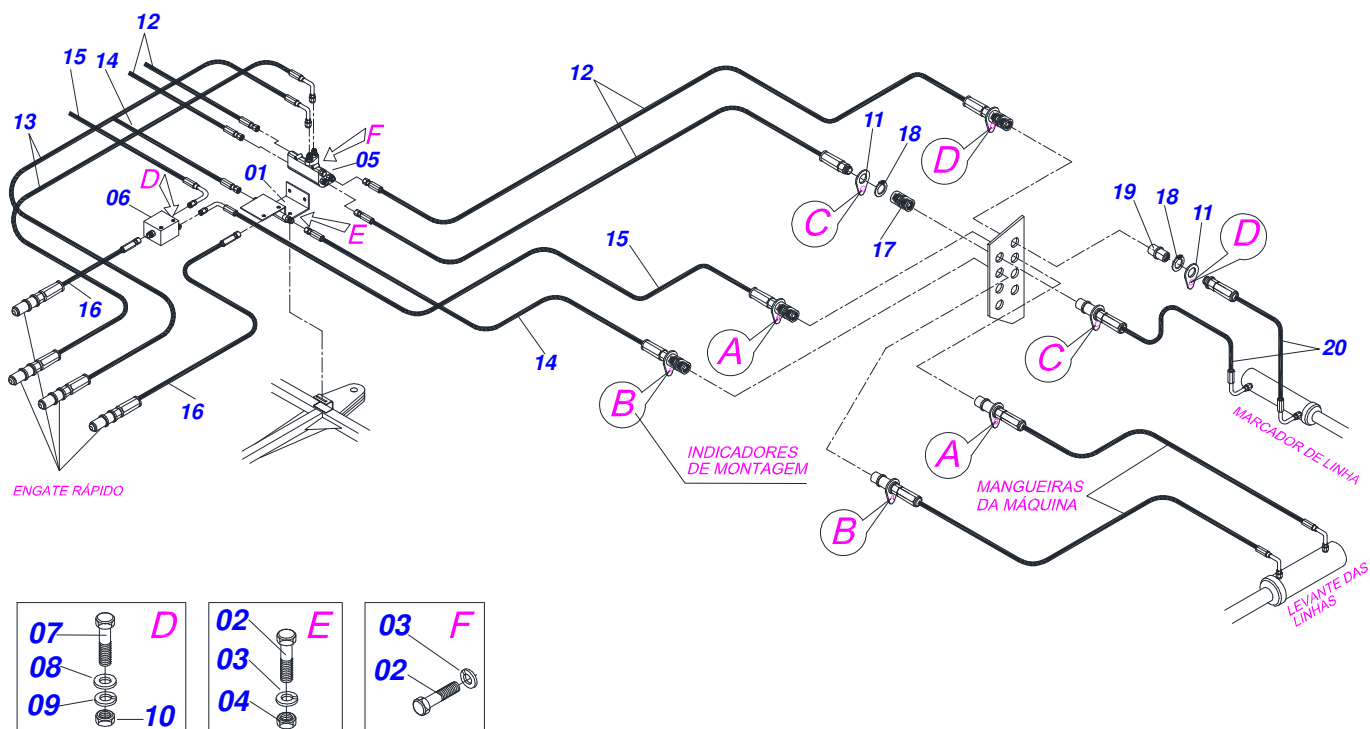


Artículo	Código	Descripción	
01	0511066114	SOPORTE VALVULA SECUENCIAL	01
02	0503010751	TORNILLO 3/8" UNC X 1.1/4"	04
03	0503010025	ARANDELA PRESION 3/8	02
04	0503010026	TUERCA 3/8	02
05	0501054061	VALVULA SECUENCIAL CON NIPLES	01
06	0501054694	VALVULA DIVIS FLUJO COMPL	01
07	0503010373	TORNILLO 1/4" UNC X 2"	02
08	0501010694	ARANDELA PLANA	04
09	0503010143	ARANDELA PRESION	02
10	0503010144	TUERCA 1/4" UNC	02
11	0531017560	PLACA IDENTIFICACION	16
12	0501080846	MANG 3/8" X 1550 TR-TM	04
13	0501080678	MANGUERA 1/2" X 3800 TC-TM	02
14	0501080849	MANG 1/2" X 2100 TR-TM	02
15	0501080631	MANGUERA 1/2" X 2100 TC-TM	02
16	0501080004	MANGUERA 1/2" X 3500 TR-TM	02
17	0501053835	HEMBRA ENGANCHE RAP 1/2 NPT	08
18	0503010217	ANILLO TENSOR 501040 (PARA EJE)	16
19	0501053834	ACOPLAMIENTO RAPIDO MACHO AGRICOLA CON	04
20	0501080850	MANG 3/8" X 6100 TC-TM	04

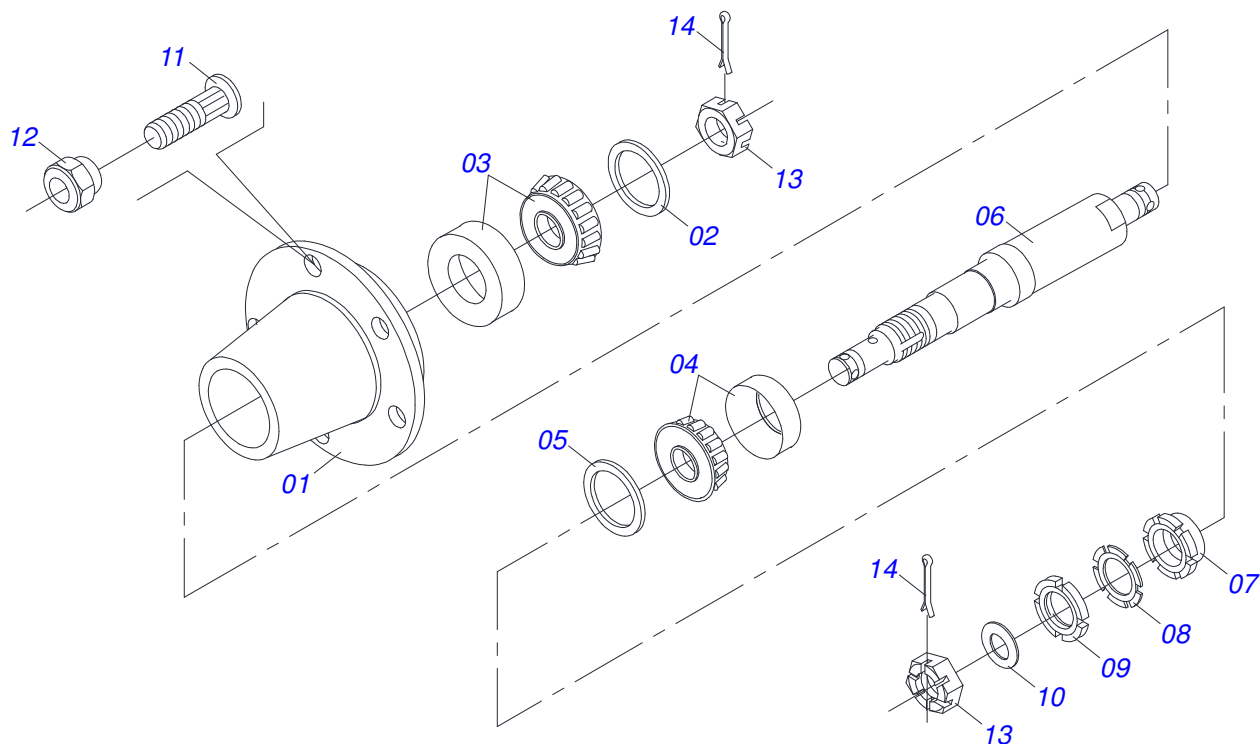


Artículo	Código	Descripción	
01	0511064218	CHASIS CABEZAL DOBLE	01
02	0511064219	HORQUILLA RODADO CABEZAL DOBLE	02
03	0503010641	CAPA 3920	02
03A	0503010612	CONE 3982	02
04	0503010624	CAPA 33462	02
04A	0503010623	CONE 33287	02
05	0503013106	RETEN 00556-GB	02
06	0502040080	TUERCA	02
07	0503011345	PASADOR ABIERTO 1/4 X 3.1/2	02
08	0511015318	TAPA CUBO	02
09	0502010175	FIJADOR ENGANCHE GUIA	08
10	0503010240	TORNILLO 5/16" UNC X 3/4"	12
11	0503010179	ARANDELA PRESION	12
12	0501069632	ENGANCHE TRACTOR	01
13	0521010681	BUJE ENGANCHE TRACTOR	01
14	0521010639	EJE UNION	01
15	0503010571	PASADOR ABIERTO 1/4" X 1.1/2"	01
16	0511064220	SOPORTE ENGANCHE CABEZAL DOBLE	02
17	0531017551	BASE FIJADOR SOPORTE ENGANCHE	02
18	0501014172	TORNILLO 1" UNC X 8"	08
19	0503010012	ARANDELA PRESION 1"	08
20	0501010059	TUERCA 1.5/8	08
21	0511064222	SOPORTE FIJADOR PERNO MANGUERA	04
22	0521014021	PERNO 1/2" X 115 X 137	04
23	0503010019	ARANDELA PRESION 1/2"	08
24	0503010060	TUERCA 1/2" UNC	20
25	0502010477	CUERPO SUPERIOR PRESILLA	10
26	0503010751	TORNILLO 3/8" UNC X 1.1/4"	10
27	0503010025	ARANDELA PRESION 3/8	10
28	0511041259	GATO COMPLETO	01
29	0521010549	EJE UNION	01
30	0503030168	PASADOR ABIERTO 3 X 50	03
31	0501054863	RUEDA CON NEUMATICO	02

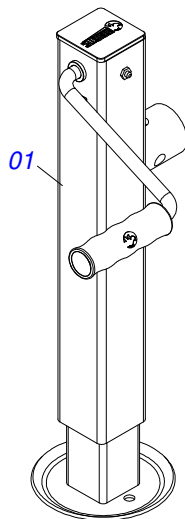
Artículo	Código	Descripción	
32	0501051799	RODADO TRANSPORTE S/NEUMATICO	02
33	0501069807	SOPORTE FIX ESTABILIZADOR	02
34	0521014754	BASE FIJADOR ESTABILIZADOR	02
35	0503010797	TORNILLO 3/4" UNC X 4"	08
36	0503010023	ARANDELA PRESION	20
37	0503010014	TUERCA 3/4" UNC	20
38	0521010593	EJE UNION 27,80 X 100	04
39	0503031035	PASADOR ABIERTO 6 X 88	06
40	0521010594	EJE UNION 27,80 X 105	02
41	0511064217	EXTENSOR CON OREJA	02
42	0501068300	EXTENSOR CON OREJA	02
43	0501061056	CONTRA TUERCA DERECHA	04
44	0501069529	EXTENSOR 653	02
45	0511060916	EXTENSOR CON GUANTE	01
46	0511061029	EXTENSOR CON GUANTE	01
47	0511060919	EXTENSOR CON GUANTE	01
48	0501110262	TUERCA AJUSTE 245	01
49	0501066284	SOPORTE DELANTERO FIJADOR EXTENSOR	02
50	0521012329	PERNO 3/4 UNC X 130 X 173	02
51	0511064228	SOPORTE MANGUERA	04
52	0503011268	TORNILLO 3/8 UNC X 2.1/2	04
53	0531015109	TRABA AXLE RODADO	04
54	0501054862	EJE TRABA	02
54A	0511064229	EJE TRABA	01
54B	0503010292	PASADOR TENSION 701164 6 X 40	01
54C	0503030978	RESORTE COMPRESION	01
54D	0503010131	PASADOR ABIERTO 3/16 X 1.1/2	01
55	0501068989	EJE UNION	01
56	0501040364	SOPORTE MANGUERA 3/4" X 22.4	02
56A	0501060409	SOPORTE MANGUERA	02
56B	0503011442	ARANDELA PRESION 3/4"	02
57	0511064310	PLACA FIJADORA TORNILLO	04
58	0501010216	TORNILLO 3/4 UNC X 4.1/2	16
59	0503010002	GRASERA 1800	08
60	0503010004	GRASERA 1890 3/8"	02
61	0503010003	GRASERA 1845 3/8	02
62	0511061021	FIJADOR SOPORTE	04
63	0511061022	SOPORTE MARCADOR LINEA	02
64	0511060013	BRAZO MARCADOR LINEA (MANCADOR LINEA)	02
65	0511060014	BRAZO MARCADOR LINEA	02
66	0511066265	EXTENSOR 2400 CAB DUPLO	02
67	0521013347	EJE 1.1/4" X 215	02
68	0521011142	EJE 1.1/4" X 190	04
69	0521011141	EJE 1.1/4" X 165MM	02
70	0501019435	ARANDELA PLANA	08
71	0503010523	PASADOR ABIERTO 1/4" X 2"	20
72	0521012324	PERNO 1/2" X 82 X 64,5	04
73	0511017302	ARANDELA PLANA 13.5 X 32.5 X 3.00	08
74	0501045149	CILINDRO HIDRAULICO 38,1 X 63,5 X 745 X 472	01
75	0501046485	CILINDRO HIDRAULICO 38,1 X 63,5 X 745 X 472	01
76	0511015573	TRABA TRANSPORTE	02
77	0501068994	EJE TRABA 8,30 X 78	02
78	0501043271	NIPLE 3/4 NF C/ANILLO O'RING (5/16)	04
79	0501018652	BARRA ESTABILIZADORA MAIZ	01
80	0501013714	BARRA ESTABILIZADORA	01



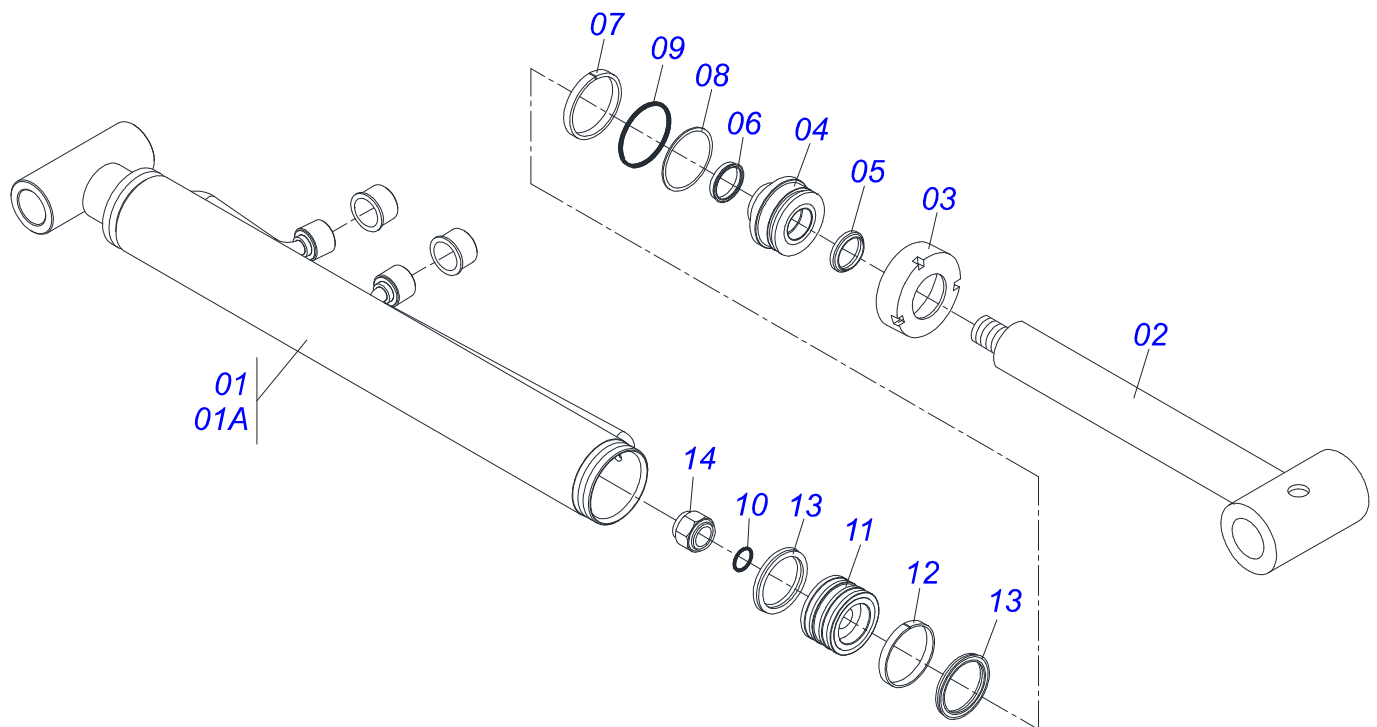
Artículo	Código	Descripción	
01	0511066114	SOPORTE VALVULA SECUENCIAL	01
02	0503010751	TORNILLO 3/8" UNC X 1.1/4"	04
03	0503010025	ARANDELA PRESION 3/8	02
04	0503010026	TUERCA 3/8	02
05	0501054061	VALVULA SECUENCIAL CON NIPLES	01
06	0501054694	VALVULA DIVIS FLUJO COMPL	01
07	0503010373	TORNILLO 1/4" UNC X 2"	02
08	0501010694	ARANDELA PLANA	04
09	0503010143	ARANDELA PRESION	02
10	0503010144	TUERCA 1/4" UNC	02
11	0531017560	PLACA IDENTIFICACION	16
12	0501080251	MANGUERA 3/8" X 2450 TR-TM	04
13	0501080678	MANGUERA 1/2" X 3800 TC-TM	02
14	0501080259	MANGUERA 1/2 X 2550 TR-TM	02
15	0501080097	MANGUERA 1/2 X 2500 TC-TM	02
16	0501080004	MANGUERA 1/2" X 3500 TR-TM	02
17	0501053835	HEMBRA ENGANCHE RAP 1/2 NPT	08
18	0503010217	ANILLO TENSOR 501040 (PARA EJE)	16
19	0501053834	ACOPLAMIENTO RAPIDO MACHO AGRICOLA CON	04
20	0501080778	MANGUERA 3/8" X 6500 TC-TM	04



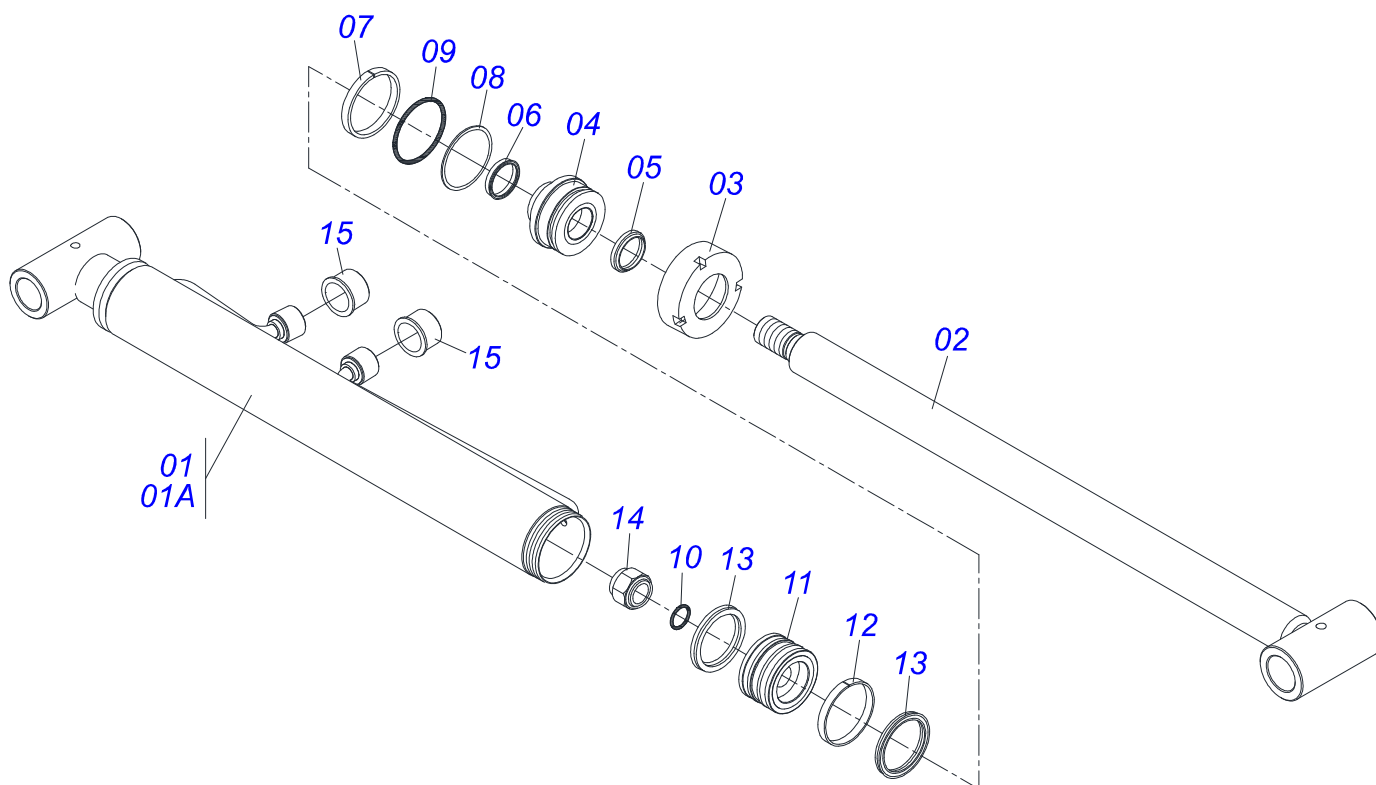
Artículo	Código	Descripción	
01	0502010908	CAJA RODADO	01
02	0503012159	RETEN 5144 98,55 X 63,5 X 12	01
03	0503010008	RODAMIENTO 3780/3720	01
04	0503010328	RODAMIENTO 25590/25523	01
05	0503012162	ANILLO RETENCION 5046 BAG	01
06	0521011209	EJE RODADO TRANSP 425	01
07	0511015949	TUERCA TRABA	01
08	0503010329	ARANDELA DE BLOQUEO	01
09	0503010330	TUERCA FIJA KM 9	01
10	0501010086	ARANDELA PLANA	01
11	0501010186	TORNILLO ROD 5/8"UN X 2.1/8"	08
12	0503010064	TUERCA CONICA 5/8" UNF	08
13	0503011052	TUERCA CASTILLO 1.1/4" UNF X 19,5	02
14	0503010067	PASADOR ABIERTO 3/16" X 2.1/2"	02



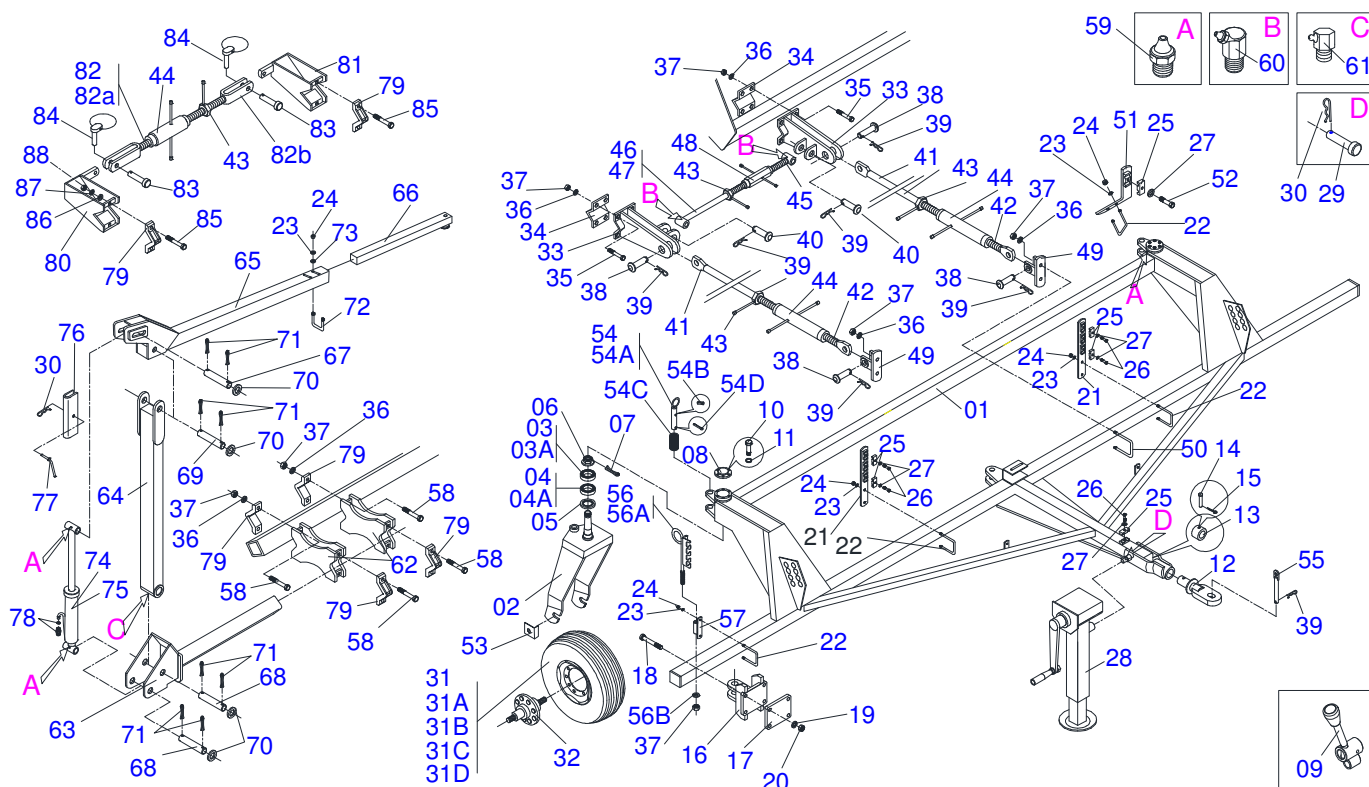
Artículo	Código	Descripción	QT
01	0503062157	GATO COMPLETO	01



Artículo	Código	Descripción	QT
01	0501045149	CILINDRO HIDRAULICO 38,1 X 63,5 X 745 X 472	01
01A	0501067104	CAMISA 63,5 X 648 DERECHO	01
02	0501069883	EXTENSOR CILINDRO HIDRAULICO 38.10 X 673	01
03	0502010471	TAPA MOVIL 63,50	01
04	0502010780	SOPORTE ANILLOS 38,1 X 63,	01
05	0503010163	ANILLO RASPADOR D-1500	01
06	0503010989	ANILLO 1870-1500-375-B	01
07	0503010970	ANILLO GUIA INTERNO W1-1650-500	01
08	0503011058	ANILLO BACK-UP 8-330	01
09	0503010161	ANILLO O-RING 2-330 N 3006 9B	01
10	0503010285	ANILLO O-RING 2-222 N 3006-9B	01
11	0502010783	EMBOLO 38 X 63,50	01
12	0503010973	ANILLO GUIA EXTERNO W2-2500-500	01
13	0503010160	ANILLO 2500 2000	02
14	0503010063	TUERCA 1" UNF	01
15	0503030384	PLUG CON N-001	02



Artículo	Código	Descripción	
01	0501046485	CILINDRO HIDRAULICO 38,1 X 63,5 X 745 X 472	01
01A	0501067700	CAMISA 63,5 X 648 IZQUIERDA	01
02	0501069883	EXTENSOR CILINDRO HIDRAULICO 38.10 X 673	01
03	0502010471	TAPA MOVIL 63,50	01
04	0502010780	SOPORTE ANILLOS 38,1 X 63,	01
05	0503010163	ANILLO RASPADOR D-1500	01
06	0503010989	ANILLO 1870-1500-375-B	01
07	0503010970	ANILLO GUIA INTERNO W1-1650-500	01
08	0503011058	ANILLO BACK-UP 8-330	01
09	0503010161	ANILLO O-RING 2-330 N 3006 9B	01
10	0503010285	ANILLO O-RING 2-222 N 3006-9B	01
11	0502010783	EMBOLO 38 X 63,50	01
12	0503010973	ANILLO GUIA EXTERNO W2-2500-500	01
13	0503010160	ANILLO 2500 2000	02
14	0503010063	TUERCA 1" UNF	01
15	0503030384	PLUG CON N-001	02



Artículo	Código	Descripción	
01	0511064304	CHASIS CABEZAL DOBLE	01
02	0511064219	HORQUILLA RODADO CABEZAL DOBLE	02
03	0503010641	CAPA 3920	02
03A	0503010612	CONE 3982	02
04	0503010624	CAPA 33462	02
04A	0503010623	CONE 33287	02
05	0503013106	RETEN 00556-GB	02
06	0502040080	TUERCA	02
07	0503011345	PASADOR ABIERTO 1/4 X 3.1/2	02
08	0511015318	TAPA CUBO	02
09	0511062325	PALANCA TENSOR DE CADENA	01
10	0503010240	TORNILLO 5/16" UNC X 3/4"	12
11	0503010179	ARANDELA PRESION	12
12	0501069632	ENGANCHE TRACTOR	01
13	0521010681	BUJE ENGANCHE TRACTOR	01
14	0521010639	EJE UNION	01
15	0503010571	PASADOR ABIERTO 1/4" X 1.1/2"	01
16	0511064220	SOPORTE ENGANCHE CABEZAL DOBLE	02
17	0531017551	BASE FIJADOR SOPORTE ENGANCHE	02
18	0501014172	TORNILLO 1" UNC X 8"	08
19	0503010012	ARANDELA PRESION 1"	08
20	0501010059	TUERCA 1.5/8	08
21	0511064222	SOPORTE FIJADOR PERNO MANGUERA	04
22	0521014021	PERNO 1/2" X 115 X 137	04
23	0503010019	ARANDELA PRESION 1/2"	08
24	0503010060	TUERCA 1/2" UNC	08
25	0502010477	CUERPO SUPERIOR PRESILLA	10
26	0503010751	TORNILLO 3/8" UNC X 1.1/4"	10
27	0503010025	ARANDELA PRESION 3/8	10
28	0511041259	GATO COMPLETO	01
28A	0511064237	CUERPO EXTERNO GATO	01
28B	0531017603	PINO GATO	01
28C	0503013092	RODAMIENTO 51305	01

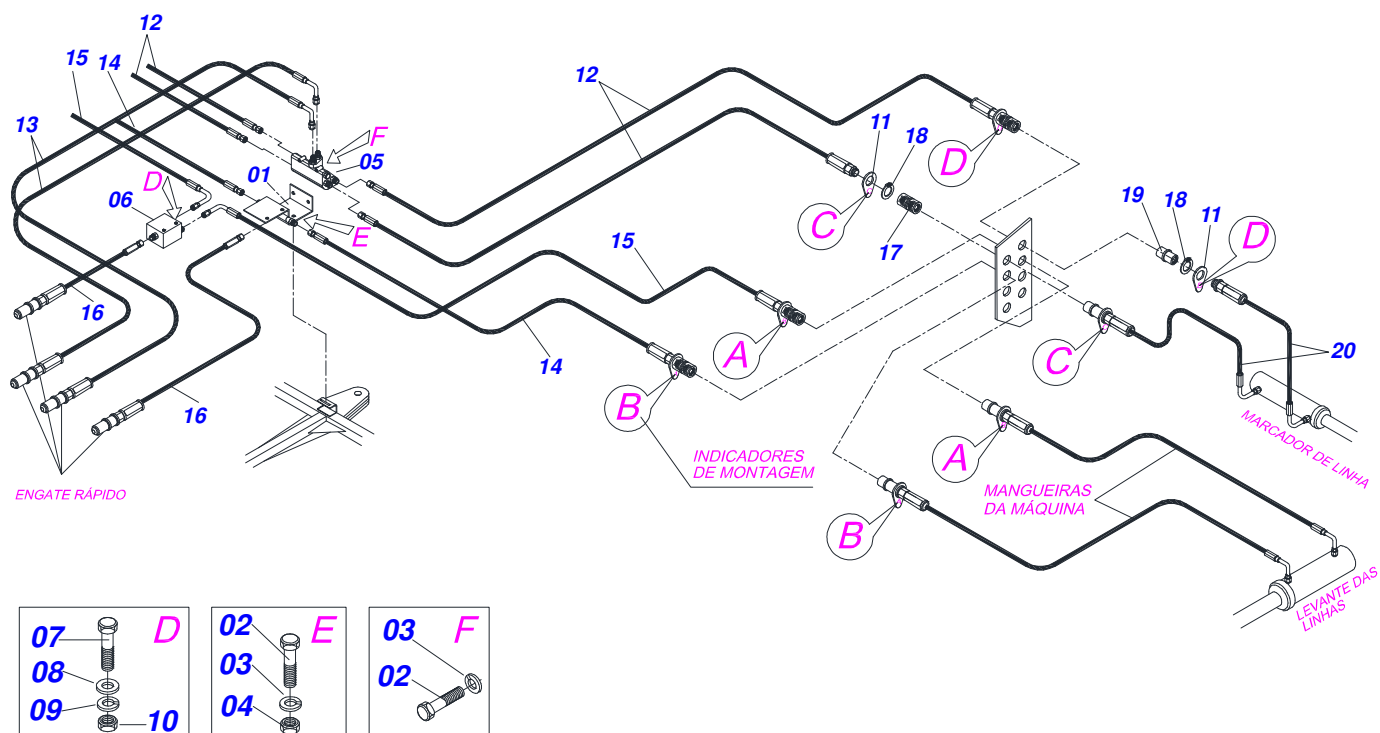
Artículo	Código	Descripción	
28D	0511064234	ENGRANAJE MOTORA 20Z	01
28E	0503010561	PASADOR TENSION	01
28F	0503011410	RODAMIENTO 6005 2RS	01
28G	0503011105	ANILLO RETENCION AGUJERO	01
28H	0511064235	MANIVELA GATO	01
28I	0511064233	ENGRANAJE MOTORA	01
28J	0511064236	CUERPO INTERIOR GATO	01
28K	0531017602	CAPA PROTECCIÓN ENGRANAJE	01
28L	0503011312	CABLE GIRATORIO	01
29	0521010549	EJE UNION	01
30	0503030168	PASADOR ABIERTO 3 X 50	01
31	0501054863	RUEDA CON NEUMATICO	02
31A	0503060414	RUEDA CON NEUMATICO	02
31B	0503012108	RUEDA 10 LB X 15 X 8F X 203	02
31C	0503010860	CAMARA AIRE 11L 15	02
31D	0503011469	NEUMATICO 11-15 RAYADO BL - 12L	02
32	0501051799	RODADO TRANSPORTE S/NEUMATICO	02
33	0501069807	SOPORTE FIX ESTABILIZADOR	02
34	0521014754	BASE FIJADOR ESTABILIZADOR	02
35	0503010797	TORNILLO 3/4" UNC X 4"	08
36	0503010023	ARANDELA PRESION	28
37	0503010014	TUERCA 3/4" UNC	28
38	0521010593	EJE UNION 27,80 X 100	04
39	0503031035	PASADOR ABIERTO 6 X 88	06
40	0521010594	EJE UNION 27,80 X 105	02
41	0511064217	EXTENSOR CON OREJA	02
42	0501068300	EXTENSOR CON OREJA	02
43	0501061056	CONTRA TUERCA DERECHA	04
44	0501069529	EXTENSOR 653	02
45	0511060916	EXTENSOR CON GUANTE	01
46	0511061029	EXTENSOR CON GUANTE	01
47	0511060919	EXTENSOR CON GUANTE	01
48	0501110262	TUERCA AJUSTE 245	01
49	0501066284	SOPORTE DELANTERO FIJADOR EXTENSOR	02
50	0521012329	PERNO 3/4 UNC X 130 X 173	02
51	0511064228	SOPORTE MANGUERA	04
52	0503011268	TORNILLO 3/8 UNC X 2.1/2	04
53	0511014788	TRABA EJE RODADO	04
54	0501054862	EJE TRABA	02
54A	0511064229	EJE TRABA	01
54B	0503010292	PASADOR TENSION 701164 6 X 40	01
54C	0503030978	RESORTE COMPRESION	01
54D	0503010131	PASADOR ABIERTO 3/16 X 1.1/2	01
55	0501068989	EJE UNION	01
56	0501040364	SOPORTE MANGUERA 3/4" X 22.4	02
56A	0501060409	SOPORTE MANGUERA	02
56B	0503011442	ARANDELA PRESION 3/4"	02
57	0511064310	PLACA FIJADORA TORNILLO	04
58	0501010216	TORNILLO 3/4 UNC X 4.1/2	16
59	0503010002	GRASERA 1800	08
60	0503010004	GRASERA 1890 3/8"	02
61	0503010003	GRASERA 1845 3/8	02
62	0511061021	FIJADOR SOPORTE	04
63	0511061022	SOPORTE MARCADOR LINEA	02
64	0511060013	BRAZO MARCADOR LINEA (MANCADOR LINEA)	02
65	0511060014	BRAZO MARCADOR LINEA	02
66	0511060010	EXTENSOR 1400	02
67	0521013347	EJE 1.1/4" X 215	02
68	0521011142	EJE 1.1/4" X 190	04
69	0521011141	EJE 1.1/4" X 165MM	02
70	0501019435	ARANDELA PLANA	08
71	0503010523	PASADOR ABIERTO 1/4" X 2"	20



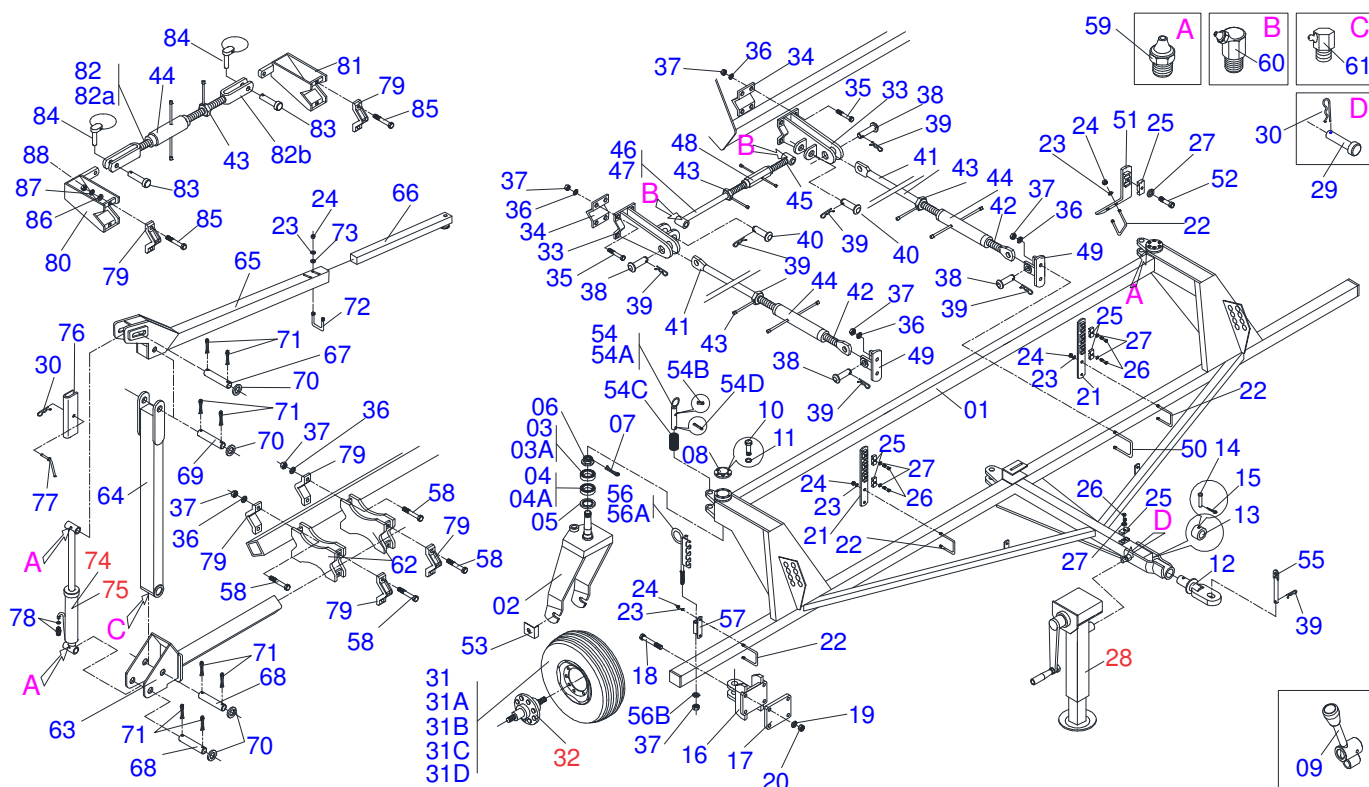
ENCABEZADO DOBLE ULTRA / ULTRA FLEX / COP
CHASIS CABEZAL DOBLE ULTRA FLEX 9

Página 13
0909092995

Artículo	Código	Descripción	
72	0521012324	PERNO 1/2" X 82 X 64,5	04
73	0511017302	ARANDELA PLANA 13.5 X 32.5 X 3.00	08
74	0501045149	CILINDRO HIDRAULICO 38,1 X 63,5 X 745 X 472	01
75	0501046485	CILINDRO HIDRAULICO 38,1 X 63,5 X 745 X 472	01
76	0511015573	TRABA TRANSPORTE	02
77	0501068994	EJE TRABA 8,30 X 78	02
78	0501043271	NIPLE 3/4 NF C/ANILLO O'RING (5/16)	04
79	0502010175	FIJADOR ENGANCHE GUIA	10
80	0511064226	SOPORTE ESTABILIZADORA TRASERO DERECHA	01
81	0511064227	SOPORTE ESTABILIZADORA TRASERO	01
82	0501054258	ESTABILIZADOR CABEZAL C/U COMPL	01
82A	0511060558	EXTENSOR DERECHO	01
82B	0511060559	EXTENSOR IZQUIERDO	01
83	0521010572	EJE UNION 25 X 75	02
84	0503030085	CLAVIJA TRABA	02
85	0501010163	TORNILLO 5/8" UNC X 4.1/2"	04
86	0501012140	ARANDELA PLANA	04
87	0503010027	ARANDELA PRESION	04
88	0503010013	TUERCA 5/8	04



Artículo	Código	Descripción	
01	0511066114	SOPORTE VALVULA SEQUENCIAL	01
02	0503010237	TORNILLO 3/8 UNC X 1	04
03	0503010025	ARANDELA PRESION 3/8	04
04	0503010026	TUERCA 3/8	02
05	0501054061	VALVULA SECUENCIAL CON NIPLES	01
06	0501054694	VALVULA DIVIS FLUJO COMPL	01
07	0503010373	TORNILLO 1/4" UNC X 2"	02
08	0501010694	ARANDELA PLANA	04
09	0503010143	ARANDELA PRESION	02
10	0503010144	TUERCA 1/4" UNC	02
11	0531017560	PLACA IDENTIFICACION	02
12	0501080440	MANGUERA 3/8" X 1350 TR-TM	04
13	0501080678	MANGUERA 1/2" X 3800 TC-TM	02
14	0501080512	MANG 1/2" X 1400 TR-TM	02
15	0501080796	MANG 1/2" X 1400 TC-TM	02
16	0501080004	MANGUERA 1/2" X 3500 TR-TM	02
17	0501053835	HEMBRA ENGANCHE RAP 1/2 NPT	08
18	0503010217	ANILLO TENSOR 501040 (PARA EJE)	16
19	0501053834	ACOPLAMIENTO RAPIDO MACHO AGRICOLA CON	04
20	0501080844	MANGUERA 3/8 X 5500 TC-TM	04



Artículo	Código	Descripción	QT
00	0909093002	CABEZAL DOBLE ULTRA FLEX 11 S-0802	
01	0511064305	CABEZAL DOBLE ULTR/FLEX/COP 11	01
02	0511064219	HORQUILLA RODADO CABEZAL DOBLE	02
03	0503010641	CAPA 3920	02
03A	0503010612	CONE 3982	02
04	0503010624	CAPA 33462	02
04A	0503010623	CONE 33287	02
05	0503013106	RETEN 00556-GB	02
06	0502040080	TUERCA	02
07	0503011345	PASADOR ABIERTO 1/4 X 3.1/2	02
08	0511015318	TAPA CUBO	02
09	0511062325	PALANCA TENSOR DE CADENA	01
10	0503010240	TORNILLO 5/16" UNC X 3/4"	12
11	0503010179	ARANDELA PRESION	12
12	0501069632	ENGANCHE TRACTOR	01
13	0521010681	BUJE ENGANCHE TRACTOR	01
14	0521010639	EJE UNION	01
15	0503010571	PASADOR ABIERTO 1/4" X 1.1/2"	01
16	0511064220	SOPORTE ENGANCHE CABEZAL DOBLE	02
17	0531017551	BASE FIJADOR SOPORTE ENGANCHE	02
18	0501014172	TORNILLO 1" UNC X 8"	08
19	0503010012	ARANDELA PRESION 1"	08
20	0501010059	TUERCA 1.5/8	08
21	0511064222	SOPORTE FIJADOR PERNO MANGUERA	04
22	0521014021	PERNO 1/2" X 115 X 137	04
23	0503010019	ARANDELA PRESION 1/2"	08
24	0503010060	TUERCA 1/2" UNC	08
25	0502010477	CUERPO SUPERIOR PRESILLA	10
26	0503010571	PASADOR ABIERTO 1/4" X 1.1/2"	10
27	0503010025	ARANDELA PRESION 3/8	10
28	0511041259	GATO COMPLETO	01
29	0521010549	EJE UNION	01
30	0503030168	PASADOR ABIERTO 3 X 50	01



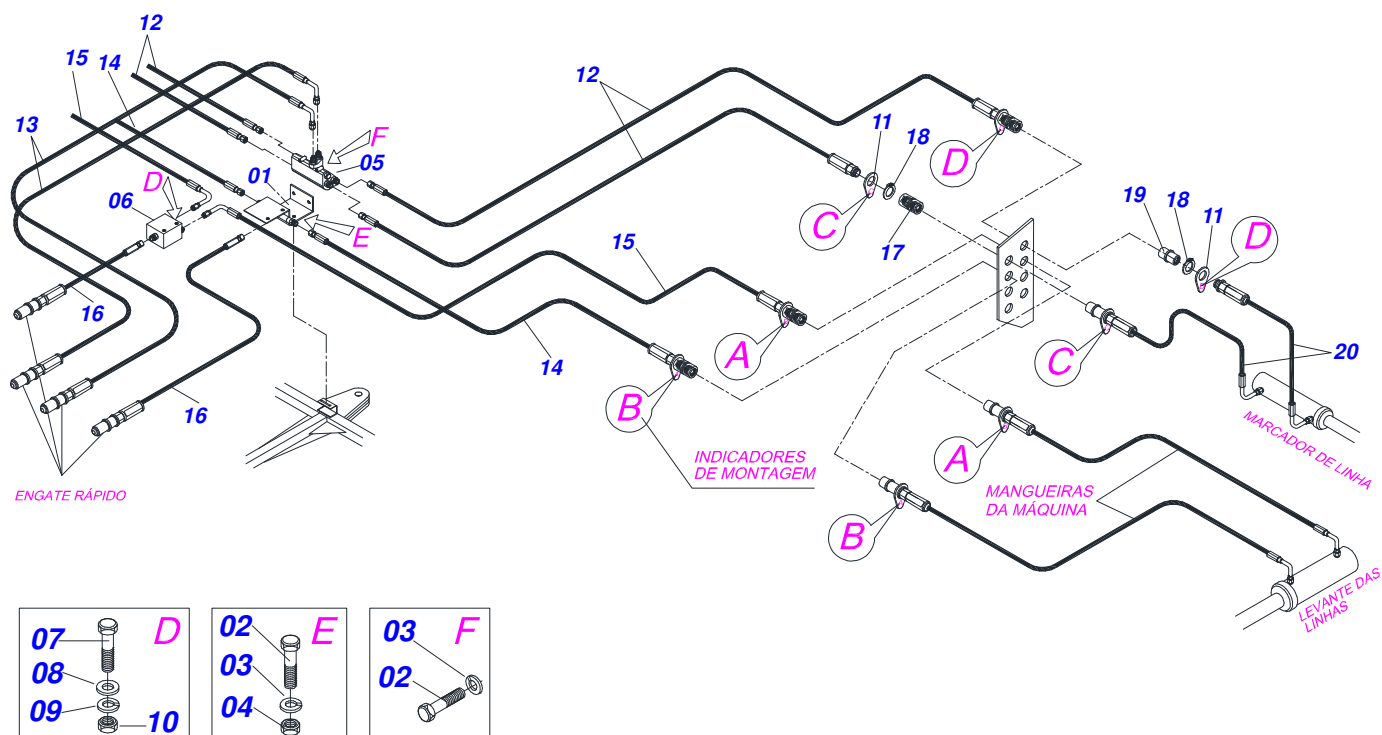
Artículo	Código	Descripción	QT
31	0501054863	RUEDA CON NEUMATICO	02
31A	0503060414	RUEDA CON NEUMATICO	02
31B	0503012108	RUEDA 10 LB X 15 X 8F X 203	02
31C	0503010860	CAMARA AIRE 11L 15	02
31D	0503011469	NEUMATICO 11-15 RAYADO BL - 12L	02
32	0501051799	RODADO TRANSPORTE S/NEUMATICO	02
33	0501069807	SOPORTE FIX ESTABILIZADOR	02
34	0521014754	BASE FIJADOR ESTABILAZADOR	02
35	0503010797	TORNILLO 3/4" UNC X 4"	08
36	0503010023	ARANDELA PRESION	28
37	0503010014	TUERCA 3/4" UNC	28
38	0521010593	EJE UNION 27,80 X 100	04
39	0503031035	PASADOR ABIERTO 6 X 88	06
40	0521010594	EJE UNION 27,80 X 105	02
41	0511064217	EXTENSOR CON OREJA	02
42	0501068300	EXTENSOR CON OREJA	02
43	0501061056	CONTRA TUERCA DERECHA	04
44	0501069529	EXTENSOR 653	02
45	0511060916	EXTENSOR CON GUANTE	01
46	0511061029	EXTENSOR CON GUANTE	01
47	0511060919	EXTENSOR CON GUANTE	01
48	0501110262	TUERCA AJUSTE 245	01
49	0501066284	SOPORTE DELANTERO FIJADOR EXTENSOR	02
50	0521012329	PERNO 3/4 UNC X 130 X 173	02
51	0511064228	SOPORTE MANGUERA	04
52	0503011268	TORNILLO 3/8 UNC X 2.1/2	04
53	0531015109	TRABA AXLE RODADO	04
54	0501054862	EJE TRABA	02
54A	0511064229	EJE TRABA	01
54B	0503010292	PASADOR TENSION 701164 6 X 40	01
54C	0503030978	RESORTE COMPRESION	01
54D	0503010131	PASADOR ABIERTO 3/16 X 1.1/2	01
55	0501068989	EJE UNION	01
56	0501040364	SOPORTE MANGUERA 3/4" X 22.4	02
56A	0501060409	SOPORTE MANGUERA	02
56B	0503011442	ARANDELA PRESION 3/4"	02
57	0511064310	PLACA FIJADORA TORNILLO	04
58	0501010216	TORNILLO 3/4 UNC X 4.1/2	16
59	0503010002	GRASERA 1800	08
60	0503010004	GRASERA 1890 3/8"	02
61	0503010003	GRASERA 1845 3/8	02
62	0511061021	FIJADOR SOPORTE	04
63	0511061022	SOPORTE MARCADOR LINEA	02
64	0511060013	BRAZO MARCADOR LINEA (MANCADOR LINEA)	02
65	0511060014	BRAZO MARCADOR LINEA	02
66	0511060010	EXTENSOR 1400	02
67	0521013347	EJE 1.1/4" X 215	02
68	0521011142	EJE 1.1/4" X 190	04
69	0521011141	EJE 1.1/4" X 165MM	02
70	0501019435	ARANDELA PLANA	08
71	0503010523	PASADOR ABIERTO 1/4" X 2"	20
72	0521012324	PERNO 1/2" X 82 X 64,5	04
73	0511017302	ARANDELA PLANA 13.5 X 32.5 X 3.00	08
74	0501045149	CILINDRO HIDRAULICO 38,1 X 63,5 X 745 X 472	01
75	0501046485	CILINDRO HIDRAULICO 38,1 X 63,5 X 745 X 472	01
76	0511015573	TRABA TRANSPORTE	02
77	0501068994	EJE TRABA 8,30 X 78	02
78	0501043271	NIPLE 3/4 NF C/ANILLO O'RING (5/16)	04
79	0502010175	FIJADOR ENGANCHE GUIA	10
80	0511064226	SOPORTE ESTABILIZADORA TRASERO DERECHA	01
81	0511064227	SOPORTE ESTABILIZADORA TRASERO	01
82	0501054258	ESTABILIZADOR CABEZAL C/U COMPL	01



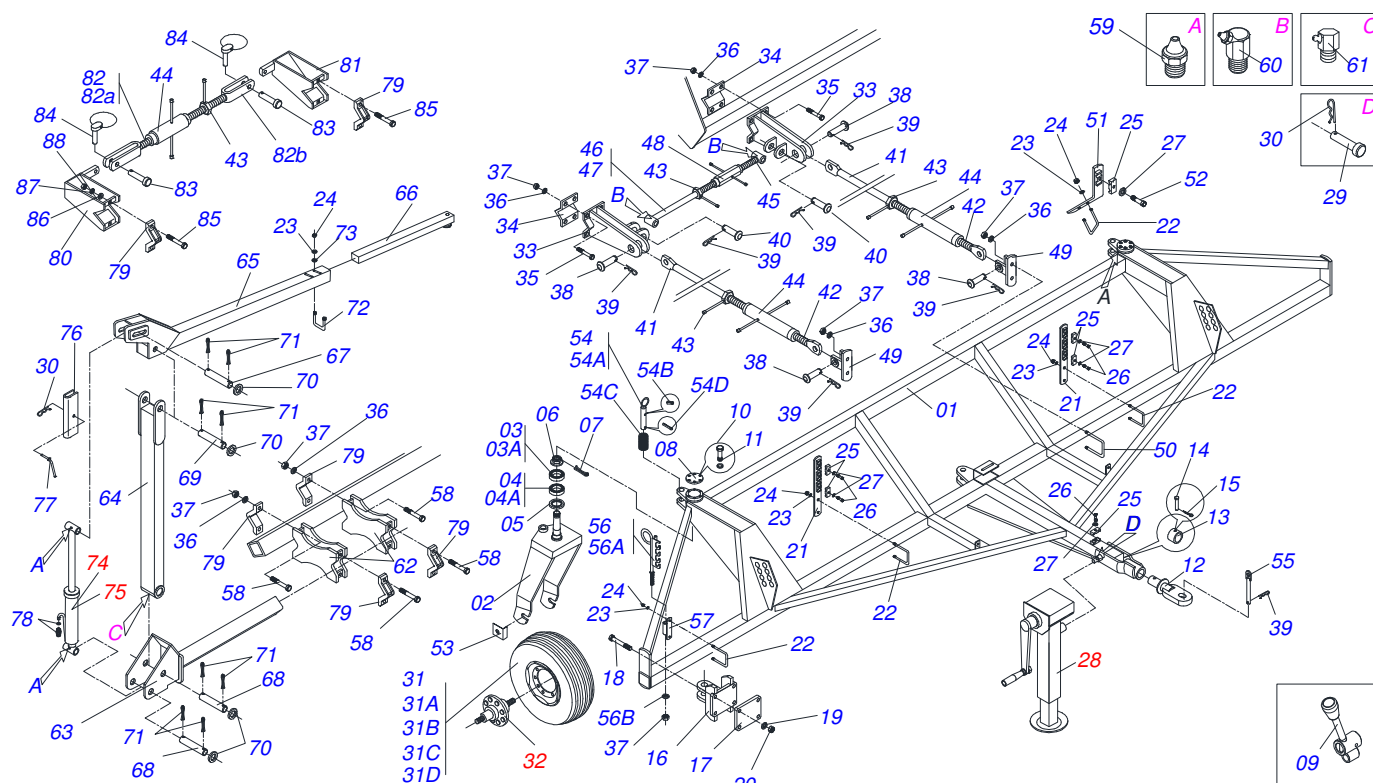
ENCABEZADO DOBLE ULTRA / ULTRA FLEX / COP
CABEZAL DOBLE ULTRA FLEX 11 S-0802

Página 15
0909093002

Artículo	Código	Descripción	QT
82A	0511060558	EXTENSOR DERECHO	01
82B	0511060559	EXTENSOR IZQUIERDO	01
83	0521010572	EJE UNION 25 X 75	02
84	0503030085	CLAVIJA TRABA	02
85	0501010163	TORNILLO 5/8" UNC X 4.1/2"	04
86	0501012140	ARANDELA PLANA	04
87	0503010027	ARANDELA PRESION	04
88	0503010013	TUERCA 5/8	04



Artículo	Código	Descripción	QT
01	0511066114	SOPORTE VALVULA SECUENCIAL	01
02	0503010237	TORNILLO 3/8 UNC X 1	02
03	0503010025	ARANDELA PRESION 3/8	02
04	0503010026	TUERCA 3/8	02
05	0501054061	VALVULA SECUENCIAL CON NIPLES	01
06	0501054694	VALVULA DIVIS FLUJO COMPL	01
07	0503010373	TORNILLO 1/4" UNC X 2"	02
08	0501010694	ARANDELA PLANA	04
09	0503010143	ARANDELA PRESION	02
10	0503010144	TUERCA 1/4" UNC	02
11	0531017560	PLACA IDENTIFICACION	16
12	0501080846	MANG 3/8" X 1550 TR-TM	04
13	0501080678	MANGUERA 1/2" X 3800 TC-TM	02
14	0501080072	MANGUERA 1/2 X 1600 TR-TM	02
15	0501080335	MANGUERA 1/2 X 1600 TC-TM	02
16	0501080004	MANGUERA 1/2" X 3500 TR-TM	02
17	0501053835	HEMBRA ENGANCHE RAP 1/2 NPT	08
18	0503010217	ANILLO TENSOR 501040 (PARA EJE)	16
19	0501053834	ACOPLAMIENTO RAPIDO MACHO AGRICOLA CON	04
20	0501080847	MANG 3/8" X 5700 TC-TM	04



Artículo	Código	Descripción	
01	0511064306	CHASIS CABEZAL DOBLE	01
02	0511064219	HORQUILLA RODADO CABEZAL DOBLE	02
03	0503010641	CAPA 3920	02
03A	0503010612	CONE 3982	02
04	0503010612	CONE 3982	02
04A	0503010623	CONE 33287	02
05	0503013106	RETEN 00556-GB	02
06	0502040080	TUERCA	02
07	0503011345	PASADOR ABIERTO 1/4 X 3.1/2	02
08	0511015318	TAPA CUBO	02
10	0503010240	TORNILLO 5/16" UNC X 3/4"	12
11	0503010179	ARANDELA PRESION	12
12	0501069632	ENGANCHE TRACTOR	01
13	0521010681	BUJE ENGANCHE TRACTOR	01
14	0521010639	EJE UNION	01
15	0503010571	PASADOR ABIERTO 1/4" X 1.1/2"	01
16	0511064220	SOPORTE ENGANCHE CABEZAL DOBLE	02
17	0531017551	BASE FIJADOR SOPORTE ENGANCHE	02
18	0501014172	TORNILLO 1" UNC X 8"	08
19	0503010012	ARANDELA PRESION 1"	08
20	0501010059	TUERCA 1.5/8	08
21	0511064222	SOPORTE FIJADOR PERNO MANGUERA	04
22	0521014021	PERNO 1/2" X 115 X 137	06
23	0503010019	ARANDELA PRESION 1/2"	12
24	0503010060	TUERCA 1/2" UNC	12
25	0502010477	CUERPO SUPERIOR PRESILLA	10
26	0503010751	TORNILLO 3/8" UNC X 1.1/4"	10
27	0503010025	ARANDELA PRESION 3/8	10
28	0511041259	GATO COMPLETO	01
28A	0511064237	CUERPO EXTERNO GATO	01
28B	0531017603	PINO GATO	01
28C	0503013092	RODAMIENTO 51305	01
28D	0511064234	ENGRANAJE MOTORA 20Z	01

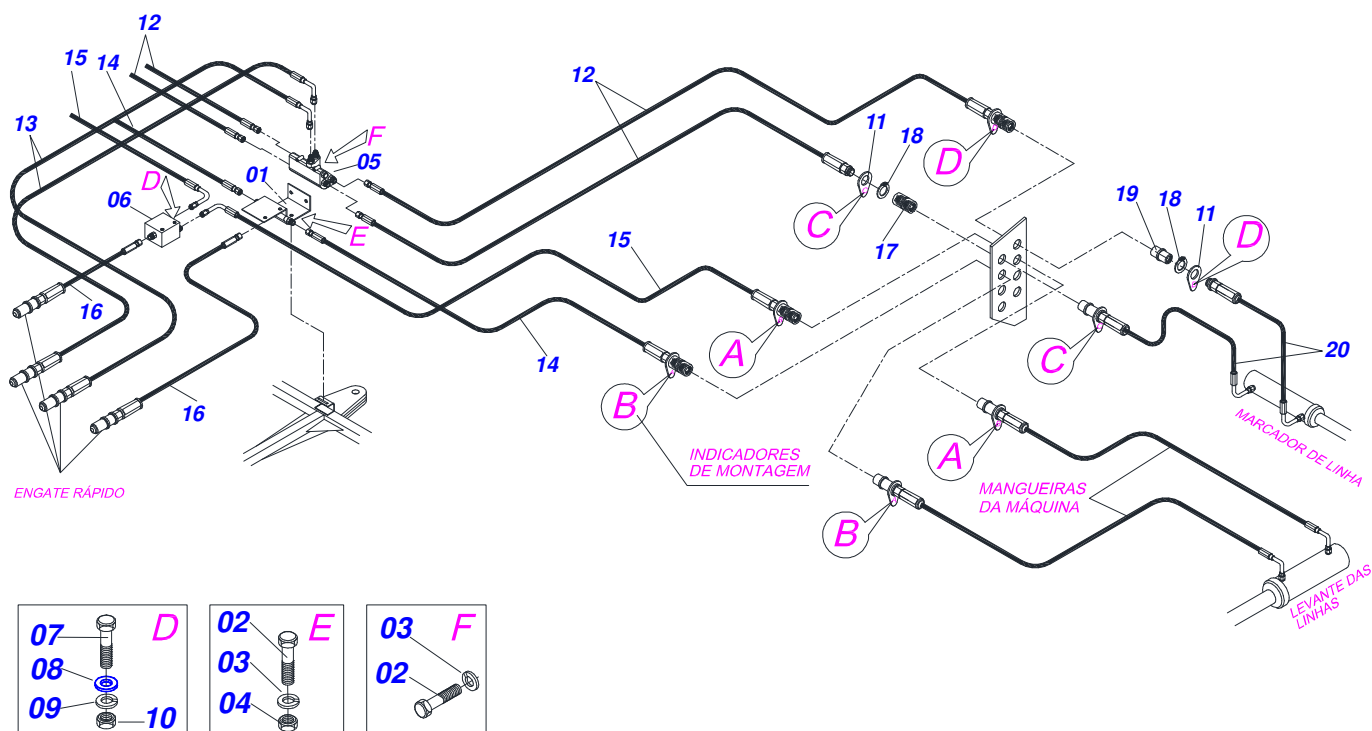
Artículo	Código	Descripción	
28E	0503010561	PASADOR TENSION	01
28F	0503011410	RODAMIENTO 6005 2RS	01
28G	0503011105	ANILLO RETENCION AGUJERO	01
28H	0511064235	MANIVELA GATO	01
28I	0511064233	ENGRANAJE MOTORA	01
28J	0511064236	CUERPO INTERIOR GATO	01
28K	0531017602	CAPA PROTECCIÓN ENGRANAJE	01
28L	0503011312	CABLE GIRATORIO	01
29	0521010549	EJE UNION	01
30	0503030168	PASADOR ABIERTO 3 X 50	01
31	0501054863	RUEDA CON NEUMATICO	02
31A	0503060414	RUEDA CON NEUMATICO	02
31Aa	0503012108	RUEDA 10 LB X 15 X 8F X 203	02
31Ac	0503010860	CAMARA AIRE 11L 15	02
31Ad	0503011469	NEUMATICO 11-15 RAYADO BL - 12L	02
32	0501051799	RODADO TRANSPORTE S/NEUMATICO	02
33	0501069807	SOPORTE FIX ESTABILIZADOR	02
34	0521014754	BASE FIJADOR ESTABILIZADOR	02
35	0503010797	TORNILLO 3/4" UNC X 4"	08
36	0503010023	ARANDELA PRESION	28
37	0503010014	TUERCA 3/4" UNC	28
38	0521010593	EJE UNION 27,80 X 100	04
39	0503031035	PASADOR ABIERTO 6 X 88	06
40	0521010594	EJE UNION 27,80 X 105	02
41	0511064217	EXTENSOR CON OREJA	02
42	0501068300	EXTENSOR CON OREJA	02
43	0501061056	CONTRA TUERCA DERECHA	03
44	0501069529	EXTENSOR 653	02
45	0511060916	EXTENSOR CON GUANTE	01
46	0511061029	EXTENSOR CON GUANTE	01
47	0511060919	EXTENSOR CON GUANTE	01
48	0501110262	TUERCA AJUSTE 245	01
49	0501066284	SOPORTE DELANTERO FIJADOR EXTENSOR	02
50	0521012329	PERNO 3/4 UNC X 130 X 173	02
51	0511064228	SOPORTE MANGUERA	04
52	0503011268	TORNILLO 3/8 UNC X 2.1/2	04
53	0531015109	TRABA AXLE RODADO	04
54	0501054862	EJE TRABA	02
54A	0511064229	EJE TRABA	01
54B	0503010292	PASADOR TENSION 701164 6 X 40	01
54C	0503030978	RESORTE COMPRESION	01
54D	0503010131	PASADOR ABIERTO 3/16 X 1.1/2	01
55	0501068989	EJE UNION	01
56	0501040364	SOPORTE MANGUERA 3/4" X 22.4	02
56A	0501060409	SOPORTE MANGUERA	02
56B	0503011442	ARANDELA PRESION 3/4"	02
57	0511064310	PLACA FIJADORA TORNILLO	04
58	0511064226	SOPORTE ESTABILIZADORA TRASERO DERECHA	01
59	0511064227	SOPORTE ESTABILIZADORA TRASERO	01
60	0501054258	ESTABILIZADOR CABEZAL C/U COMPL	01
60A	0511060558	EXTENSOR DERECHO	01
60B	0511060559	EXTENSOR IZQUIERDO	01
61	0521010572	EJE UNION 25 X 75	02
62	0503030085	CLAVIJA TRABA	02
63	0502010175	FIJADOR ENGANCHE GUIA	10
64	0501010163	TORNILLO 5/8" UNC X 4.1/2"	04
65	0501012140	ARANDELA PLANA	04
66	0503010027	ARANDELA PRESION	04
67	0503010013	TUERCA 5/8	04
68	0501010216	TORNILLO 3/4 UNC X 4.1/2	16
69	0503010002	GRASERA 1800	08
70	0503010004	GRASERA 1890 3/8"	02



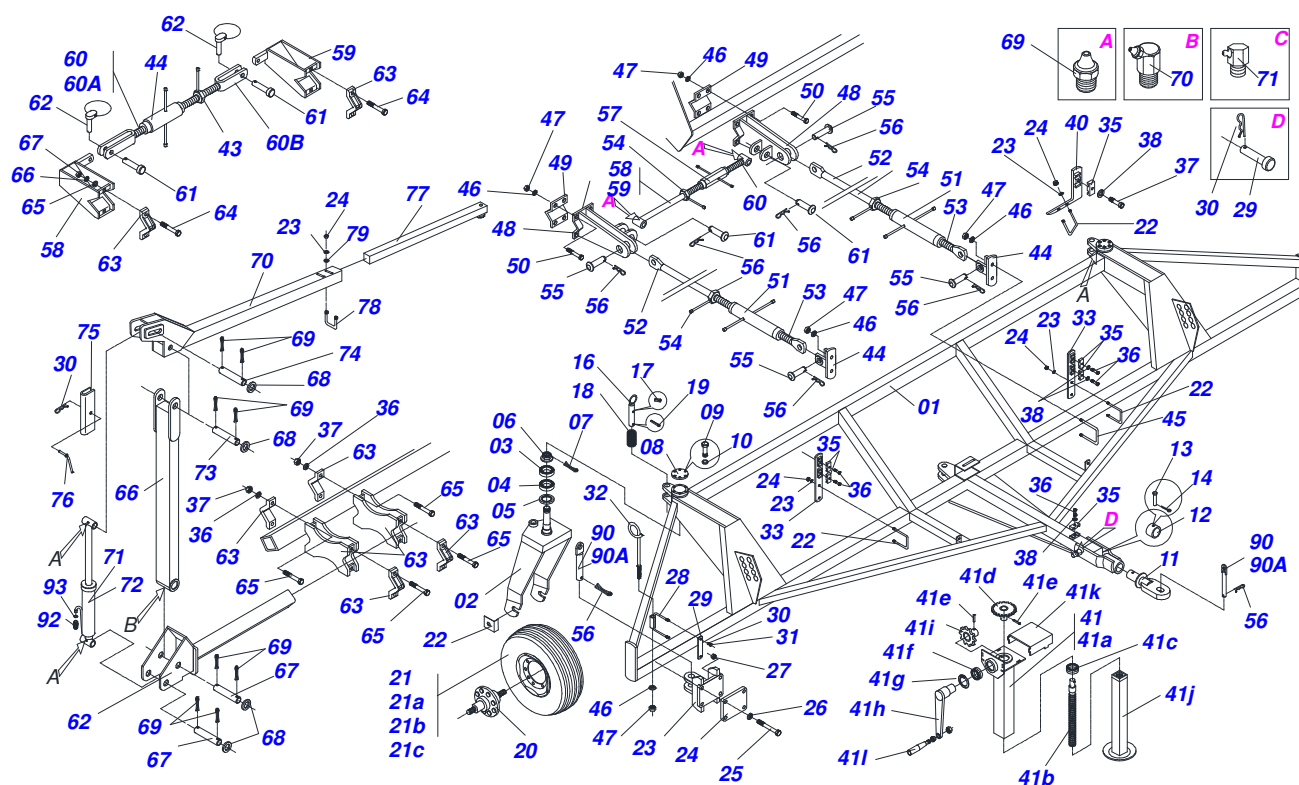
ENCABEZADO DOBLE ULTRA / ULTRA FLEX / COP
CABEZAL DOBLE ULTRA FLEX 13 S-0804

Página 17
0909092796

Artículo	Código	Descripción	
71	0503010003	GRASERA 1845 3/8	02
72	0511061021	FIJADOR SOPORTE	04
73	0511061022	SOPORTE MARCADOR LINEA	02
74	0511060013	BRAZO MARCADOR LINEA (MANCADOR LINEA)	02
75	0511060014	BRAZO MARCADOR LINEA	02
76	0511066265	EXTENSOR 2400 CAB DUPLO	02
77	0521013347	EJE 1.1/4" X 215	02
78	0521011142	EJE 1.1/4" X 190	04
79	0521011141	EJE 1.1/4" X 165MM	02
80	0501019435	ARANDELA PLANA	08
81	0503010523	PASADOR ABIERTO 1/4" X 2"	20
82	0521012324	PERNO 1/2" X 82 X 64,5	04
83	0511017302	ARANDELA PLANA 13.5 X 32.5 X 3.00	08
84	0501045149	CILINDRO HIDRAULICO 38,1 X 63,5 X 745 X 472	01
85	0501046485	CILINDRO HIDRAULICO 38,1 X 63,5 X 745 X 472	01
86	0511015573	TRABA TRANSPORTE	02
87	0501068994	EJE TRABA 8,30 X 78	02
88	0501043271	NIPLE 3/4 NF C/ANILLO O'RING (5/16)	04
89	0511062325	PALANCA TENSOR DE CADENA	01



Artículo	Código	Descripción	
01	0511066114	SOPORTE VALVULA SEQUENCIAL	01
02	0503010237	TORNILLO 3/8 UNC X 1	04
03	0503010025	ARANDELA PRESION 3/8	04
04	0503010026	TUERCA 3/8	02
05	0501054061	VALVULA SECUENCIAL CON NIPLES	01
06	0501054694	VALVULA DIVIS FLUJO COMPL	01
07	0503010421	TORNILLO 5/16 UNC X 1.1/2	03
08	0501010694	ARANDELA PLANA	03
09	0503010179	ARANDELA PRESION	03
10	0503010337	TUERCA 5/16	03
11	0503013055	ADAPTADOR T CON TUERCA	02
12	0501080848	MANG 3/8" X 2000 TR-TM	04
13	0501080678	MANGUERA 1/2" X 3800 TC-TM	02
14	0501080849	MANG 1/2" X 2100 TR-TM	02
15	0501080631	MANGUERA 1/2" X 2100 TC-TM	02
16	0501080004	MANGUERA 1/2" X 3500 TR-TM	02
17	0501053835	HEMBRA ENGANCHE RAP 1/2 NPT	08
18	0503010217	ANILLO TENSOR 501040 (PARA EJE)	16
19	0501053834	ACOPLAMIENTO RAPIDO MACHO AGRICOLA CON	04
20	0501080850	MANG 3/8" X 6100 TC-TM	04



Artículo	Código	Descripción	QT
01	0511064218	CHASIS CABEZAL DOBLE	01
02	0511064219	HORQUILLA RODADO CABEZAL DOBLE	02
03	0503010641	CAPA 3920	02
03A	0503010612	CONE 3982	02
04	0503010624	CAPA 33462	02
04A	0503010623	CONE 33287	02
05	0503013106	RETEN 00556-GB	02
06	0502040080	TUERCA	02
07	0503011345	PASADOR ABIERTO 1/4 X 3.1/2	02
08	0511015318	TAPA CUBO	02
09	0511062325	PALANCA TENSOR DE CADENA	02
10	0503010240	TORNILLO 5/16" UNC X 3/4"	12
11	0503010179	ARANDELA PRESION	12
12	0501069632	ENGANCHE TRACTOR	01
13	0521010681	BUJE ENGANCHE TRACTOR	01
14	0521010639	EJE UNION	01
15	0503010571	PASADOR ABIERTO 1/4" X 1.1/2"	01
16	0511064220	SOPORTE ENGANCHE CABEZAL DOBLE	02
17	0531017551	BASE FIJADOR SOPORTE ENGANCHE	02
18	0501014172	TORNILLO 1" UNC X 8"	08
19	0503010012	ARANDELA PRESION 1"	08
20	0501010059	TUERCA 1.5/8	08
21	0511064222	SOPORTE FIJADOR PERNO MANGUERA	04
22	0521014021	PERNO 1/2" X 115 X 137	04
23	0503010019	ARANDELA PRESION 1/2"	12
24	0503010060	TUERCA 1/2" UNC	12
25	0502010477	CUERPO SUPERIOR PRESILLA	10
26	0503010751	TORNILLO 3/8" UNC X 1.1/4"	10
27	0503010025	ARANDELA PRESION 3/8	10
28	0511041259	GATO COMPLETO	01
29	0521010549	EJE UNION	01
30	0503030168	PASADOR ABIERTO 3 X 50	01
31	0501054863	RUEDA CON NEUMATICO	02



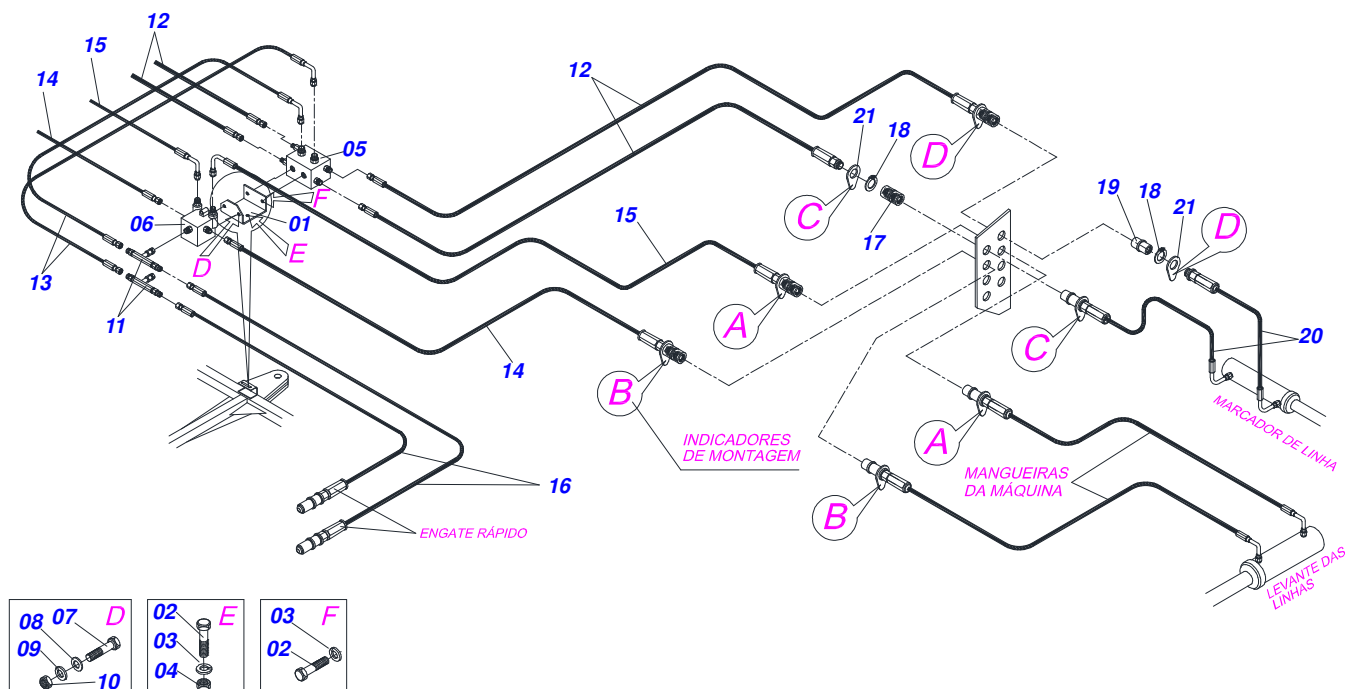
Artículo	Código	Descripción	QT
31A	0503060414	RUEDA CON NEUMATICO	02
31B	0503012108	RUEDA 10 LB X 15 X 8F X 203	02
31C	0503010860	CAMARA AIRE 11L 15	02
31D	0503011469	NEUMATICO 11-15 RAYADO BL - 12L	02
32	0501051799	RODADO TRANSPORTE S/NEUMATICO	02
33	0501069807	SOPORTE FIX ESTABILIZADOR	02
34	0521014754	BASE FIJADOR ESTABILAZADOR	02
35	0503010797	TORNILLO 3/4" UNC X 4"	08
36	0503010023	ARANDELA PRESION	28
37	0503010014	TUERCA 3/4" UNC	28
38	0521010593	EJE UNION 27,80 X 100	04
39	0503031035	PASADOR ABIERTO 6 X 88	06
40	0521010594	EJE UNION 27,80 X 105	02
41	0511064217	EXTENSOR CON OREJA	02
42	0501068300	EXTENSOR CON OREJA	02
43	0501061056	CONTRA TUERCA DERECHA	03
44	0501069529	EXTENSOR 653	02
45	0511060916	EXTENSOR CON GUANTE	01
46	0511061029	EXTENSOR CON GUANTE	01
47	0511060919	EXTENSOR CON GUANTE	01
48	0501110262	TUERCA AJUSTE 245	01
49	0501066284	SOPORTE DELANTERO FIJADOR EXTENSOR	02
50	0521012329	PERNO 3/4 UNC X 130 X 173	02
51	0511064228	SOPORTE MANGUERA	04
52	0503011268	TORNILLO 3/8 UNC X 2.1/2	02
53	0531015109	TRABA AXLE RODADO	04
54	0501054862	EJE TRABA	02
54A	0511064229	EJE TRABA	01
54B	0503010292	PASADOR TENSION 701164 6 X 40	01
54C	0503030978	RESORTE COMPRESION	01
54D	0503010131	PASADOR ABIERTO 3/16 X 1.1/2	01
55	0501068989	EJE UNION	01
56	0501040364	SOPORTE MANGUERA 3/4" X 22.4	02
56A	0501060409	SOPORTE MANGUERA	02
56B	0503011442	ARANDELA PRESION 3/4"	02
57	0511064310	PLACA FIJADORA TORNILLO	04
58	0501010216	TORNILLO 3/4 UNC X 4.1/2	16
59	0503010002	GRASERA 1800	08
60	0503010004	GRASERA 1890 3/8"	02
61	0503010003	GRASERA 1845 3/8	02
62	0511061021	FIJADOR SOPORTE	04
63	0511061022	SOPORTE MARCADOR LINEA	02
64	0511060013	BRAZO MARCADOR LINEA (MANCADOR LINEA)	02
65	0511060014	BRAZO MARCADOR LINEA	02
66	0511066265	EXTENSOR 2400 CAB DUPLO	02
67	0521013347	EJE 1.1/4" X 215	02
68	0521011142	EJE 1.1/4" X 190	04
69	0521011141	EJE 1.1/4" X 165MM	02
70	0501019435	ARANDELA PLANA	08
71	0503010523	PASADOR ABIERTO 1/4" X 2"	20
72	0521012324	PERNO 1/2" X 82 X 64,5	04
73	0511017302	ARANDELA PLANA 13.5 X 32.5 X 3.00	08
74	0501045149	CILINDRO HIDRAULICO 38,1 X 63,5 X 745 X 472	01
75	0501046485	CILINDRO HIDRAULICO 38,1 X 63,5 X 745 X 472	01
76	0511015573	TRABA TRANSPORTE	02
77	0501068994	EJE TRABA 8,30 X 78	02
78	0501043271	NIPLE 3/4 NF C/ANILLO O'RING (5/16)	04
79	0502010175	FIJADOR ENGANCHE GUIA	10
80	0511064226	SOPORTE ESTABILIZADORA TRASERO DERECHA	01
81	0511064227	SOPORTE ESTABILIZADORA TRASERO	01
82	0501054258	ESTABILIZADOR CABEZAL C/U COMPL	01
82A	0511060558	EXTENSOR DERECHO	01



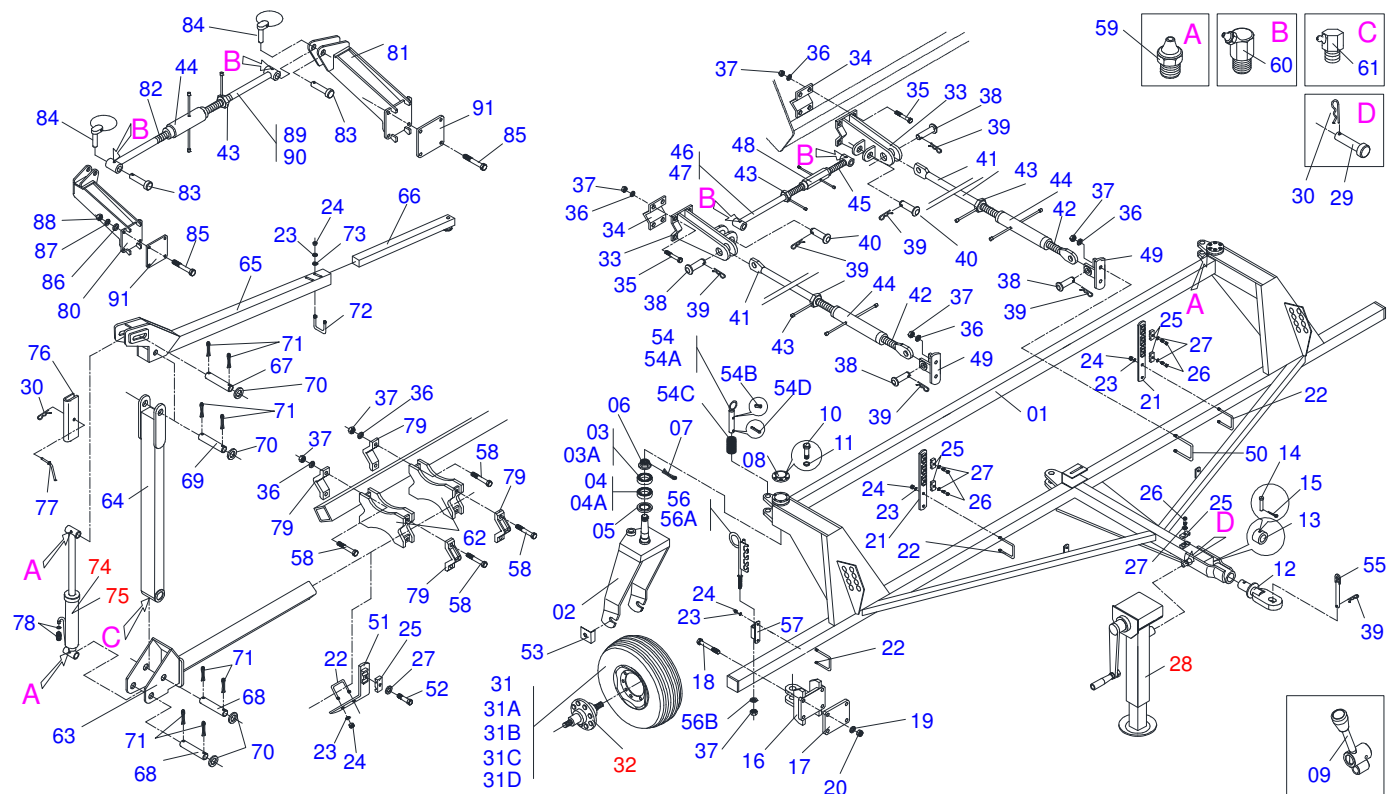
ENCABEZADO DOBLE ULTRA / ULTRA FLEX / COP
CABEZAL DOBLE ULTRAFLEX 15

Página 19
0909090203

Artículo	Código	Descripción	QT
82B	0511060559	EXTENSOR IZQUIERDO	01
83	0521010572	EJE UNION 25 X 75	02
84	0503030085	CLAVIJA TRABA	02
85	0501010163	TORNILLO 5/8" UNC X 4.1/2"	04
86	0501012140	ARANDELA PLANA	04
87	0503010027	ARANDELA PRESION	04
88	0503010013	TUERCA 5/8	04



Artículo	Código	Descripción	QT
01	0511066114	SOPORTE VALVULA SEQUENCIAL	01
02	0503010237	TORNILLO 3/8 UNC X 1	04
03	0503010025	ARANDELA PRESION 3/8	04
04	0503010026	TUERCA 3/8	02
05	0501054061	VALVULA SECUENCIAL CON NIPLES	01
06	0501054694	VALVULA DIVIS FLUJO COMPL	01
07	0503010373	TORNILLO 1/4" UNC X 2"	02
08	0501010694	ARANDELA PLANA	04
09	0503010143	ARANDELA PRESION	02
10	0503010144	TUERCA 1/4" UNC	02
11	0531017560	PLACA IDENTIFICACION	16
12	0501080251	MANGUERA 3/8" X 2450 TR-TM	04
13	0501080678	MANGUERA 1/2" X 3800 TC-TM	02
14	0501080259	MANGUERA 1/2 X 2550 TR-TM	02
15	0501080097	MANGUERA 1/2 X 2500 TC-TM	02
16	0501080004	MANGUERA 1/2" X 3500 TR-TM	02
17	0501053835	HEMBRA ENGANCHE RAP 1/2 NPT	08
18	0503010217	ANILLO TENSOR 501040 (PARA EJE)	16
19	0501053834	ACOPLAMIENTO RAPIDO MACHO AGRICOLA CON	02
20	0501080778	MANGUERA 3/8" X 6500 TC-TM	04



Artículo	Código	Descripción	
01	0511064304	CHASIS CABEZAL DOBLE	01
02	0511064219	HORQUILLA RODADO CABEZAL DOBLE	02
03	0503010641	CAPA 3920	02
03A	0503010612	CONE 3982	02
04	0503010624	CAPA 33462	02
04A	0503010623	CONE 33287	02
05	0503013106	RETEN 00556-GB	02
06	0502040080	TUERCA	02
07	0503011345	PASADOR ABIERTO 1/4 X 3.1/2	02
08	0511015318	TAPA CUBO	02
09	0511062325	PALANCA TENSOR DE CADENA	01
10	0503010240	TORNILLO 5/16" UNC X 3/4"	12
11	0503010179	ARANDELA PRESION	12
12	0501069632	ENGANCHE TRACTOR	01
13	0521010681	BUJE ENGANCHE TRACTOR	01
14	0521010639	EJE UNION	01
15	0503010571	PASADOR ABIERTO 1/4" X 1.1/2"	01
16	0511064220	SOPORTE ENGANCHE CABEZAL DOBLE	02
17	0531017551	BASE FIJADOR SOPORTE ENGANCHE	02
18	0501014172	TORNILLO 1" UNC X 8"	08
19	0503010012	ARANDELA PRESION 1"	08
20	0501010059	TUERCA 1.5/8	08
21	0511064222	SOPORTE FIJADOR PERNO MANGUERA	04
22	0521014021	PERNO 1/2" X 115 X 137	04
23	0503010019	ARANDELA PRESION 1/2"	08
24	0503010060	TUERCA 1/2" UNC	08
25	0502010477	CUERPO SUPERIOR PRESILLA	10
26	0503010751	TORNILLO 3/8" UNC X 1.1/4"	10
27	0503010025	ARANDELA PRESION 3/8	10
28	0511041259	GATO COMPLETO	01
28A	0511064237	CUERPO EXTERNO GATO	01
28B	0531017603	PINO GATO	01
28C	0503013092	RODAMIENTO 51305	01



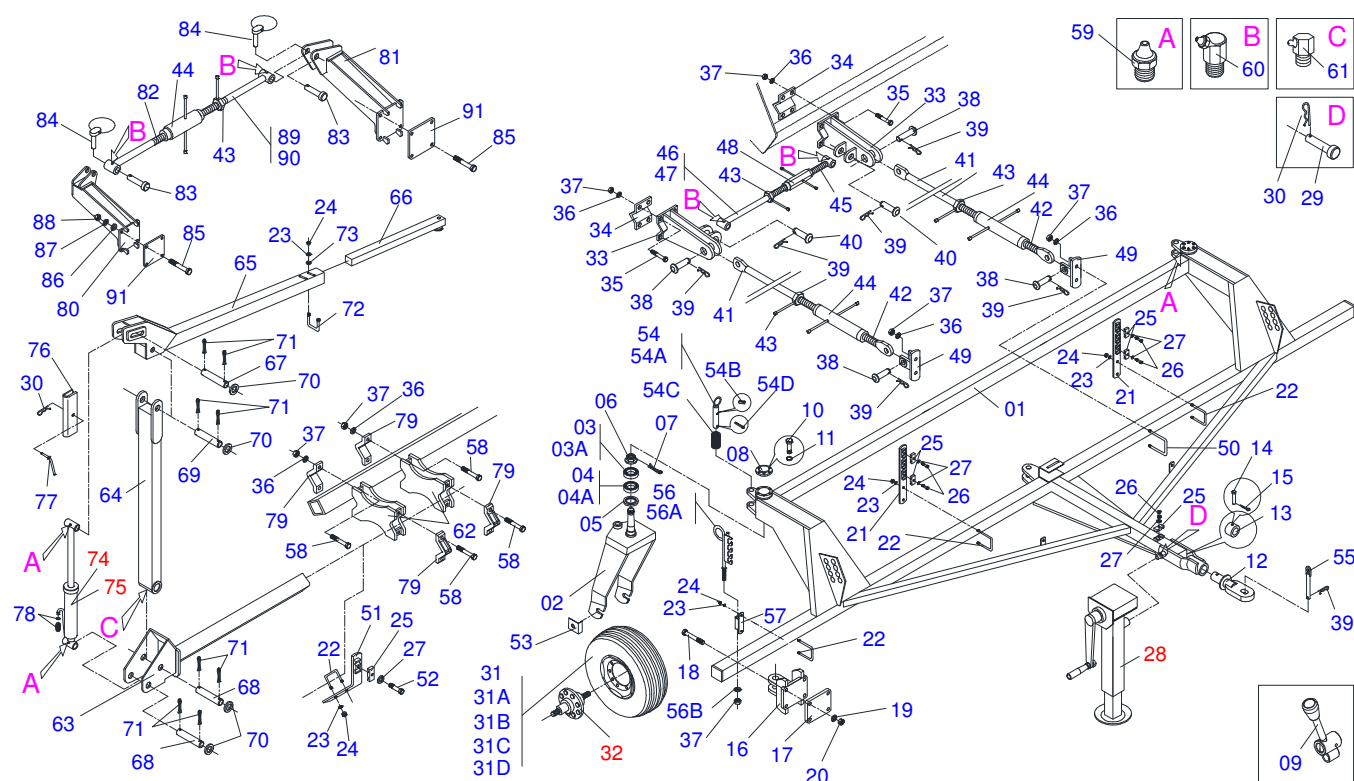
Artículo	Código	Descripción	
28D	0511064234	ENGRANAJE MOTORA 20Z	01
28E	0503010561	PASADOR TENSION	01
28F	0503011410	RODAMIENTO 6005 2RS	01
28G	0503011105	ANILLO RETENCION AGUJERO	01
28H	0511064235	MANIVELA GATO	01
28I	0511064233	ENGRANAJE MOTORA	01
28J	0511064236	CUERPO INTERIOR GATO	01
28K	0531017602	CAPA PROTECCIÓN ENGRANAJE	01
28L	0503011312	CABLE GIRATORIO	01
29	0521010549	EJE UNION	01
30	0503030168	PASADOR ABIERTO 3 X 50	01
31	0501054863	RUEDA CON NEUMATICO	02
31A	0503060414	RUEDA CON NEUMATICO	02
31B	0503012108	RUEDA 10 LB X 15 X 8F X 203	02
31C	0503010860	CAMARA AIRE 11L 15	02
31D	0503011469	NEUMATICO 11-15 RAYADO BL - 12L	02
32	0501051799	RODADO TRANSPORTE S/NEUMATICO	02
33	0511066125	SOPORTE FIJADOR ESTABILIZADOR	02
34	0521014754	BASE FIJADOR ESTABILIZADOR	02
35	0503010797	TORNILLO 3/4" UNC X 4"	08
36	0503010023	ARANDELA PRESION	28
37	0503010014	TUERCA 3/4" UNC	28
38	0521010593	EJE UNION 27,80 X 100	04
39	0503031035	PASADOR ABIERTO 6 X 88	06
40	0521010594	EJE UNION 27,80 X 105	02
41	0511063070	EXTENSOR CON OREJA	02
42	0511063049	EXTENSOR CON OREJA	02
43	0501061056	CONTRA TUERCA DERECHA	04
44	0501069529	EXTENSOR 653	02
45	0511060916	EXTENSOR CON GUANTE	01
46	0511063071	EXTENSOR CON GUANTE	01
47	0511063072	EXTENSOR CON GUANTE	01
48	0501110262	TUERCA AJUSTE 245	01
49	0501066284	SOPORTE DELANTERO FIJADOR EXTENSOR	02
50	0521012329	PERNO 3/4 UNC X 130 X 173	02
51	0511064228	SOPORTE MANGUERA	04
52	0503011268	TORNILLO 3/8 UNC X 2.1/2	04
53	0531015109	TRABA AXLE RODADO	04
54	0501054862	EJE TRABA	02
54A	0511064229	EJE TRABA	01
54B	0503010292	PASADOR TENSION 701164 6 X 40	01
54C	0503030978	RESORTE COMPRESION	01
54D	0503010131	PASADOR ABIERTO 3/16 X 1.1/2	01
55	0501047881	EJE UNION	01
56	0501040364	SOPORTE MANGUERA 3/4" X 22.4	02
56A	0501060409	SOPORTE MANGUERA	02
56B	0503011442	ARANDELA PRESION 3/4"	02
57	0511064310	PLACA FIJADORA TORNILLO	04
58	0501010216	TORNILLO 3/4 UNC X 4.1/2	16
59	0503010002	GRASERA 1800	08
60	0503010004	GRASERA 1890 3/8"	02
61	0503010003	GRASERA 1845 3/8	02
62	0511061021	FIJADOR SOPORTE	04
63	0511061022	SOPORTE MARCADOR LINEA	02
64	0511060013	BRAZO MARCADOR LINEA (MANCADOR LINEA)	02
65	0511060014	BRAZO MARCADOR LINEA	02
66	0511060010	EXTENSOR 1400	02
67	0521013347	EJE 1.1/4" X 215	02
68	0521011142	EJE 1.1/4" X 190	04
69	0521011141	EJE 1.1/4" X 165MM	02
70	0501019435	ARANDELA PLANA	08
71	0503010523	PASADOR ABIERTO 1/4" X 2"	20



ENCABEZADO DOBLE ULTRA / ULTRA FLEX / COP
CABEZAL DOBLE COP 9 S-0802

Página 21
0909093023

Artículo	Código	Descripción	
72	0521012324	PERNO 1/2" X 82 X 64,5	04
73	0511017302	ARANDELA PLANA 13.5 X 32.5 X 3.00	08
74	0501045149	CILINDRO HIDRAULICO 38,1 X 63,5 X 745 X 472	01
75	0501046485	CILINDRO HIDRAULICO 38,1 X 63,5 X 745 X 472	01
76	0511015573	TRABA TRANSPORTE	02
77	0501068994	EJE TRABA 8,30 X 78	02
78	0501043271	NIPLE 3/4 NF C/ANILLO O'RING (5/16)	04
79	0541014569	PLACA FIJADORA	10
80	0511066071	SOPORTE DERECHO EXTENSOR TRASERO	01
81	0511066072	SOPORTE IZQUIERDO EXTENSOR TRASERO	01
82	0511063091	EXTENSOR 1.1/2" X 995 DERECHO	01
82B	0511060559	EXTENSOR IZQUIERDO	01
83	0521010572	EJE UNION 25 X 75	02
84	0503030085	CLAVIJA TRABA	02
85	0501010163	TORNILLO 5/8" UNC X 4.1/2"	04
86	0501012140	ARANDELA PLANA	04
87	0503010027	ARANDELA PRESION	04
88	0503010013	TUERCA 5/8	04
89	0511063092	EXTENSOR 1.1/2" X 630 IZQ	01
90	0511063093	EXTENSOR 1.1/2" X 930 IZQ	01



Artículo	Código	Descripción	
01	0511064305	CABEZAL DOBLE ULTR/FLEX/COP 11	01
02	0511064219	HORQUILLA RODADO CABEZAL DOBLE	02
03	0503010641	CAPA 3920	02
03A	0503010612	CONE 3982	02
04	0503010624	CAPA 33462	02
04A	0503010623	CONE 33287	02
05	0503013106	RETEN 00556-GB	02
06	0502040080	TUERCA	02
07	0503011345	PASADOR ABIERTO 1/4 X 3.1/2	02
08	0511015318	TAPA CUBO	02
09	0511062325	PALANCA TENSOR DE CADENA	01
10	0503010240	TORNILLO 5/16" UNC X 3/4"	12
11	0503010179	ARANDELA PRESION	12
12	0501069632	ENGANCHE TRACTOR	01
13	0521010681	BUJE ENGANCHE TRACTOR	01
14	0521010639	EJE UNION	01
15	0503010571	PASADOR ABIERTO 1/4" X 1.1/2"	01
16	0511064220	SOPORTE ENGANCHE CABEZAL DOBLE	02
17	0531017551	BASE FIJADOR SOPORTE ENGANCHE	02
18	0501014172	TORNILLO 1" UNC X 8"	08
19	0503010012	ARANDELA PRESION 1"	08
20	0501010059	TUERCA 1.5/8	08
21	0511064222	SOPORTE FIJADOR PERNO MANGUERA	04
22	0521014021	PERNO 1/2" X 115 X 137	04
23	0503010019	ARANDELA PRESION 1/2"	16
24	0503010060	TUERCA 1/2" UNC	16
25	0502010477	CUERPO SUPERIOR PRESILLA	10
26	0503010751	TORNILLO 3/8" UNC X 1.1/4"	10
27	0503010025	ARANDELA PRESION 3/8	10
28	0511041259	GATO COMPLETO	01
28A	0511064237	CUERPO EXTERNO GATO	01
28B	0531017603	PINO GATO	01
28C	0503013092	RODAMIENTO 51305	01



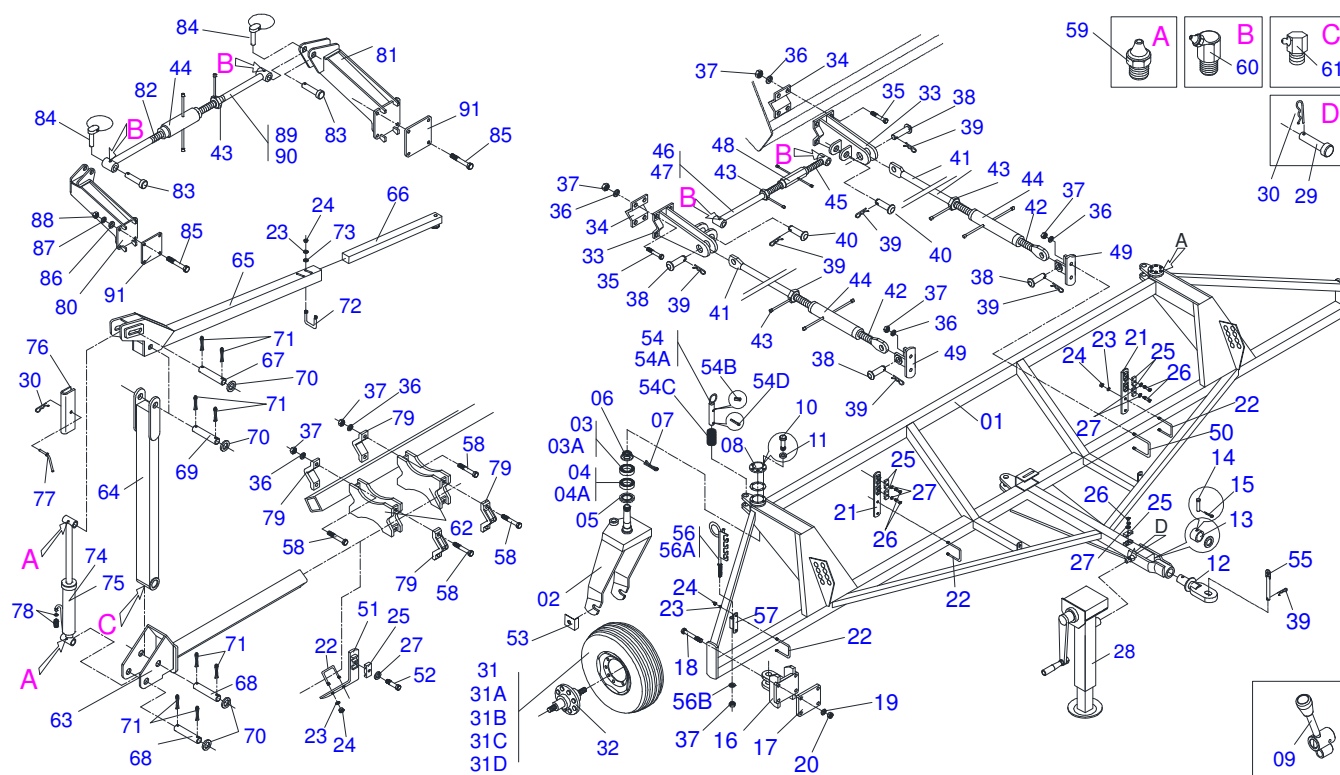
Artículo	Código	Descripción	
28D	0511064234	ENGRANAJE MOTORA 20Z	01
28E	0503010561	PASADOR TENSION	01
28F	0503011410	RODAMIENTO 6005 2RS	01
28G	0503011105	ANILLO RETENCION AGUJERO	01
28H	0511064235	MANIVELA GATO	01
28I	0511064233	ENGRANAJE MOTORA	01
28J	0511064236	CUERPO INTERIOR GATO	01
28K	0531017602	CAPA PROTECCIÓN ENGRANAJE	01
28L	0503011312	CABLE GIRATORIO	01
29	0521010549	EJE UNION	01
30	0503030168	PASADOR ABIERTO 3 X 50	01
31	0501054863	RUEDA CON NEUMATICO	02
31A	0503060414	RUEDA CON NEUMATICO	02
31B	0503012108	RUEDA 10 LB X 15 X 8F X 203	02
31C	0503010860	CAMARA AIRE 11L 15	02
31D	0503011469	NEUMATICO 11-15 RAYADO BL - 12L	02
32	0501051799	RODADO TRANSPORTE S/NEUMATICO	02
33	0511066125	SOPORTE FIJADOR ESTABILIZADOR	02
34	0521014754	BASE FIJADOR ESTABILIZADOR	02
35	0503010797	TORNILLO 3/4" UNC X 4"	08
36	0503010023	ARANDELA PRESION	28
37	0503010014	TUERCA 3/4" UNC	28
38	0521010593	EJE UNION 27,80 X 100	04
39	0503031035	PASADOR ABIERTO 6 X 88	06
40	0521010594	EJE UNION 27,80 X 105	02
41	0511063070	EXTENSOR CON OREJA	02
42	0511063049	EXTENSOR CON OREJA	02
43	0501061056	CONTRA TUERCA DERECHA	04
44	0501069529	EXTENSOR 653	02
45	0511060916	EXTENSOR CON GUANTE	01
46	0511063071	EXTENSOR CON GUANTE	01
47	0511063072	EXTENSOR CON GUANTE	01
48	0501110262	TUERCA AJUSTE 245	01
49	0501066284	SOPORTE DELANTERO FIJADOR EXTENSOR	02
50	0521012329	PERNO 3/4 UNC X 130 X 173	02
51	0511064228	SOPORTE MANGUERA	04
52	0503011268	TORNILLO 3/8 UNC X 2.1/2	04
53	0531015109	TRABA AXLE RODADO	04
54	0501054862	EJE TRABA	02
54A	0511064229	EJE TRABA	01
54B	0503010292	PASADOR TENSION 701164 6 X 40	01
54C	0503030978	RESORTE COMPRESION	01
54D	0503010131	PASADOR ABIERTO 3/16 X 1.1/2	01
55	0501047881	EJE UNION	01
56	0501040364	SOPORTE MANGUERA 3/4" X 22.4	02
56A	0501060409	SOPORTE MANGUERA	02
56B	0503011442	ARANDELA PRESION 3/4"	02
57	0511064310	PLACA FIJADORA TORNILLO	02
58	0501010216	TORNILLO 3/4 UNC X 4.1/2	16
59	0503010002	GRASERA 1800	06
60	0503010004	GRASERA 1890 3/8"	02
61	0503010003	GRASERA 1845 3/8	02
62	0511061021	FIJADOR SOPORTE	04
63	0511061022	SOPORTE MARCADOR LINEA	02
64	0511060013	BRAZO MARCADOR LINEA (MANCADOR LINEA)	02
65	0511060014	BRAZO MARCADOR LINEA	02
66	0511060010	EXTENSOR 1400	02
67	0521013347	EJE 1.1/4" X 215	02
68	0521011142	EJE 1.1/4" X 190	04
69	0521011141	EJE 1.1/4" X 165MM	02
70	0501019435	ARANDELA PLANA	08
71	0503010523	PASADOR ABIERTO 1/4" X 2"	20



ENCABEZADO DOBLE ULTRA / ULTRA FLEX / COP
CABEZAL DOBLE COP 11 S-0802

Página 22
0909093024

Artículo	Código	Descripción	
72	0521012324	PERNO 1/2" X 82 X 64,5	04
73	0511017302	ARANDELA PLANA 13.5 X 32.5 X 3.00	08
74	0501045149	CILINDRO HIDRAULICO 38,1 X 63,5 X 745 X 472	01
75	0501046485	CILINDRO HIDRAULICO 38,1 X 63,5 X 745 X 472	01
76	0511015573	TRABA TRANSPORTE	02
77	0501068994	EJE TRABA 8,30 X 78	02
78	0501043271	NIPLE 3/4 NF C/ANILLO O'RING (5/16)	04
79	0502010175	FIJADOR ENGANCHE GUIA	10
80	0511066071	SOPORTE DERECHO EXTENSOR TRASERO	01
81	0511066072	SOPORTE IZQUIERDO EXTENSOR TRASERO	01
82	0511063091	EXTENSOR 1.1/2" X 995 DERECHO	01
83	0521010572	EJE UNION 25 X 75	02
84	0503030085	CLAVIJA TRABA	02
85	0501010163	TORNILLO 5/8" UNC X 4.1/2"	04
86	0501012140	ARANDELA PLANA	04
87	0503010027	ARANDELA PRESION	04
88	0503010013	TUERCA 5/8	04
89	0511063092	EXTENSOR 1.1/2" X 630 IZQ	01
90	0511063093	EXTENSOR 1.1/2" X 930 IZQ	01
91	0541014569	PLACA FIJADORA	02



Artículo	Código	Descripción	
001	0511064306	CHASIS CABEZAL DOBLE	01
002	0511064219	HORQUILLA RODADO CABEZAL DOBLE	02
003	0503010641	CAPA 3920	02
003A	0503010612	CONE 3982	02
004	0503010624	CAPA 33462	02
004A	0503010623	CONE 33287	02
005	0503013106	RETEN 00556-GB	02
006	0502040080	TUERCA	02
007	0503011345	PASADOR ABIERTO 1/4 X 3.1/2	02
008	0511015318	TAPA CUBO	02
009	0511062325	PALANCA TENSOR DE CADENA	01
010	0503010240	TORNILLO 5/16" UNC X 3/4"	12
011	0503010179	ARANDELA PRESION	12
012	0501069632	ENGANCHE TRACTOR	01
013	0521010681	BUJE ENGANCHE TRACTOR	01
014	0521010639	EJE UNION	01
015	0503010571	PASADOR ABIERTO 1/4" X 1.1/2"	01
016	0511064220	SOPORTE ENGANCHE CABEZAL DOBLE	02
017	0531017551	BASE FIJADOR SOPORTE ENGANCHE	02
018	0501014172	TORNILLO 1" UNC X 8"	08
019	0503010012	ARANDELA PRESION 1"	08
020	0501010059	TUERCA 1.5/8	08
021	0511064222	SOPORTE FIJADOR PERNO MANGUERA	04
022	0521014021	PERNO 1/2" X 115 X 137	04
023	0503010019	ARANDELA PRESION 1/2"	16
024	0503010060	TUERCA 1/2" UNC	16
025	0502010477	CUERPO SUPERIOR PRESILLA	10
026	0503010751	TORNILLO 3/8" UNC X 1.1/4"	10
027	0503010025	ARANDELA PRESION 3/8	10
028	0511041259	GATO COMPLETO	01
028A	0511064237	CUERPO EXTERNO GATO	01
028B	0531017603	PINO GATO	01
028C	0503013092	RODAMIENTO 51305	01



Artículo	Código	Descripción	
028D	0511064234	ENGRANAJE MOTORA 20Z	01
028E	0503010561	PASADOR TENSION	01
028F	0503011410	RODAMIENTO 6005 2RS	01
028G	0503011105	ANILLO RETENCION AGUJERO	01
028H	0511064235	MANIVELA GATO	01
028I	0511064233	ENGRANAJE MOTORA	01
028J	0511064236	CUERPO INTERIOR GATO	01
028K	0531017602	CAPA PROTECCIÓN ENGRANAJE	01
028L	0503011312	CABLE GIRATORIO	01
029	0521010549	EJE UNION	01
030	0503030168	PASADOR ABIERTO 3 X 50	01
031	0501054863	RUEDA CON NEUMATICO	02
031A	0503060414	RUEDA CON NEUMATICO	02
031B	0503012108	RUEDA 10 LB X 15 X 8F X 203	02
031C	0503010860	CAMARA AIRE 11L 15	02
031D	0503011469	NEUMATICO 11-15 RAYADO BL - 12L	02
032	0501051799	RODADO TRANSPORTE S/NEUMATICO	02
033	0511066125	SOPORTE FIJADOR ESTABILIZADOR	02
034	0521014754	BASE FIJADOR ESTABILIZADOR	02
035	0503010797	TORNILLO 3/4" UNC X 4"	08
036	0503010023	ARANDELA PRESION	28
037	0503010014	TUERCA 3/4" UNC	28
038	0521010593	EJE UNION 27,80 X 100	04
039	0503031035	PASADOR ABIERTO 6 X 88	06
040	0521010594	EJE UNION 27,80 X 105	02
041	0511063070	EXTENSOR CON OREJA	02
042	0511063049	EXTENSOR CON OREJA	02
043	0501061056	CONTRA TUERCA DERECHA	04
044	0501069529	EXTENSOR 653	02
045	0511060916	EXTENSOR CON GUANTE	01
046	0511063071	EXTENSOR CON GUANTE	01
047	0511063072	EXTENSOR CON GUANTE	01
048	0501110262	TUERCA AJUSTE 245	01
049	0501066284	SOPORTE DELANTERO FIJADOR EXTENSOR	02
050	0521012329	PERNO 3/4 UNC X 130 X 173	02
051	0511064228	SOPORTE MANGUERA	04
052	0503011268	TORNILLO 3/8 UNC X 2.1/2	04
053	0531015109	TRABA AXLE RODADO	04
054	0501054862	EJE TRABA	02
054A	0511064229	EJE TRABA	01
054B	0503010292	PASADOR TENSION 701164 6 X 40	01
054C	0503030978	RESORTE COMPRESION	01
054D	0503010131	PASADOR ABIERTO 3/16 X 1.1/2	01
055	0501047881	EJE UNION	01
056	0501040364	SOPORTE MANGUERA 3/4" X 22.4	02
056A	0501060409	SOPORTE MANGUERA	02
056B	0503011442	ARANDELA PRESION 3/4"	02
057	0511064310	PLACA FIJADORA TORNILLO	02
058	0501010216	TORNILLO 3/4 UNC X 4.1/2	16
059	0503010002	GRASERA 1800	06
060	0503010004	GRASERA 1890 3/8"	02
061	0503010003	GRASERA 1845 3/8	02
062	0511061021	FIJADOR SOPORTE	04
063	0511061022	SOPORTE MARCADOR LINEA	02
064	0511060013	BRAZO MARCADOR LINEA (MANCADOR LINEA)	02
065	0511060014	BRAZO MARCADOR LINEA	02
066	0511060010	EXTENSOR 1400	02
067	0521013347	EJE 1.1/4" X 215	02
068	0521011142	EJE 1.1/4" X 190	04
069	0521011141	EJE 1.1/4" X 165MM	02
070	0501019435	ARANDELA PLANA	08
071	0503010523	PASADOR ABIERTO 1/4" X 2"	20



ENCABEZADO DOBLE ULTRA / ULTRA FLEX / COP
CABEZAL DOBLE COP 13 S-0802

Página 23
0909093026

Artículo	Código	Descripción	
072	0521012324	PERNO 1/2" X 82 X 64,5	04
073	0511017302	ARANDELA PLANA 13.5 X 32.5 X 3.00	08
074	0501045149	CILINDRO HIDRAULICO 38,1 X 63,5 X 745 X 472	01
075	0501046485	CILINDRO HIDRAULICO 38,1 X 63,5 X 745 X 472	01
076	0511015573	TRABA TRANSPORTE	02
077	0501068994	EJE TRABA 8,30 X 78	02
078	0501043271	NIPLE 3/4 NF C/ANILLO O'RING (5/16)	04
079	0502010175	FIJADOR ENGANCHE GUIA	10
080	0511066071	SOPORTE DERECHO EXTENSOR TRASERO	01
081	0511066072	SOPORTE IZQUIERDO EXTENSOR TRASERO	01
082	0511063091	EXTENSOR 1.1/2" X 995 DERECHO	01
083	0521010572	EJE UNION 25 X 75	02
084	0503030085	CLAVIJA TRABA	02
085	0501010163	TORNILLO 5/8" UNC X 4.1/2"	04
086	0501012140	ARANDELA PLANA	04
087	0503010027	ARANDELA PRESION	04
088	0503010013	TUERCA 5/8	04
089	0511063092	EXTENSOR 1.1/2" X 630 IZQ	01
090	0511063093	EXTENSOR 1.1/2" X 930 IZQ	01
091	0541014569	PLACA FIJADORA	02

ANOTACIONES



MARCHESAN IMPLEMENTOS E MÁQUINAS AGRÍCOLAS TATU S.A.
AV. Marchesan, 1979 - Casilla de Correos, 131 - CEP 15994-900 - Matão - SP - Brazil
Fono +55 16.3382-8282
(FAX Parts) + 55 16.3382. 8297 - (Export) + 55 16.3382.1003
e.mail: tatu@marchesan.com.br www.marchesan.com.br

Publicaciones Técnicas: Desarrollo
JOSÉ DOMINGOS GASPARI

Publicaciones Técnicas: Revisión
ALESSANDRA PATRICIA KAWAHARA CARRILI

Contactos Catálogo:
E-mail = jgaspari@marchesan.com.br

**ORIGINAL PARTS
TATU**

