

**RASTRA ARADORA**

**GAIM 12/14/16/18/20D**

**Código:** 0501090647

**Serie:** S-0292

**Revisión:** 00

**Fecha de Revisión:** JULHO/2018

# CATALOGO DE PARTES



**MARCHESAN**



# PRODUCTOS

Código	Descripción	
0102250066	GAIM 12 X 26 X 6,00 CM	S-0292
0102250076	GAIM 12 X 26 X 6,00 DM	S-0292
0102250067	GAIM 12 X 28 X 6,00 CM	S-0292
0102250077	GAIM 12 X 28 X 6,00 DM	S-0292
0102250168	GAIM 14 X 26 X 4,75 DM	S-0692
0102250068	GAIM 14 X 26 X 6,00 CM	S-0292
0102250063	GAIM 14 X 26 X 6,00 DM	S-0692
0102250069	GAIM 14 X 28 X 6,00 CM	S-0292
0102250078	GAIM 14 X 28 X 6,00 DM	S-0292
0102250151	GAIM 14 X 28 X 7,5 CM	S-0292
0102250152	GAIM 14 X 28 X 7,5 DM	S-0292
0102250070	GAIM 16 X 26 X 6,00 CM	S-0292
0102250079	GAIM 16 X 26 X 6,00 DM	S-0292
0102250071	GAIM 16 X 28 X 6,00 CM	S-0292
0102250080	GAIM 16 X 28 X 6,00 DM	S-0292
0102250173	GAIM 16 X 28 X 7,50 CM	S-0292
0102250072	GAIM 18 X 26 X 6,00 CM	S-0292
0102250081	GAIM 18 X 26 X 6,00 DM	S-0292
0102250073	GAIM 18 X 28 X 6,00 CM	S-0292
0102250082	GAIM 18 X 28 X 6,00 DM	S-0292
0102250153	GAIM 18 X 28 X 7,50 DM	S-0292
0102250149	GAIM 18 X 28 X 7,50 DM	S-0292
0102250074	GAIM 20 X 26 X 6,00 CM	S-0292
0102250083	GAIM 20 X 26 X 6,00 DM	S-0292
0102250075	GAIM 20 X 28 X 6,00 CM	S-0292
0102250084	GAIM 20 X 28 X 6,00 DM	S-0292
0102250164	GAIM 20 X 28 X 7,50 DM	S-0292

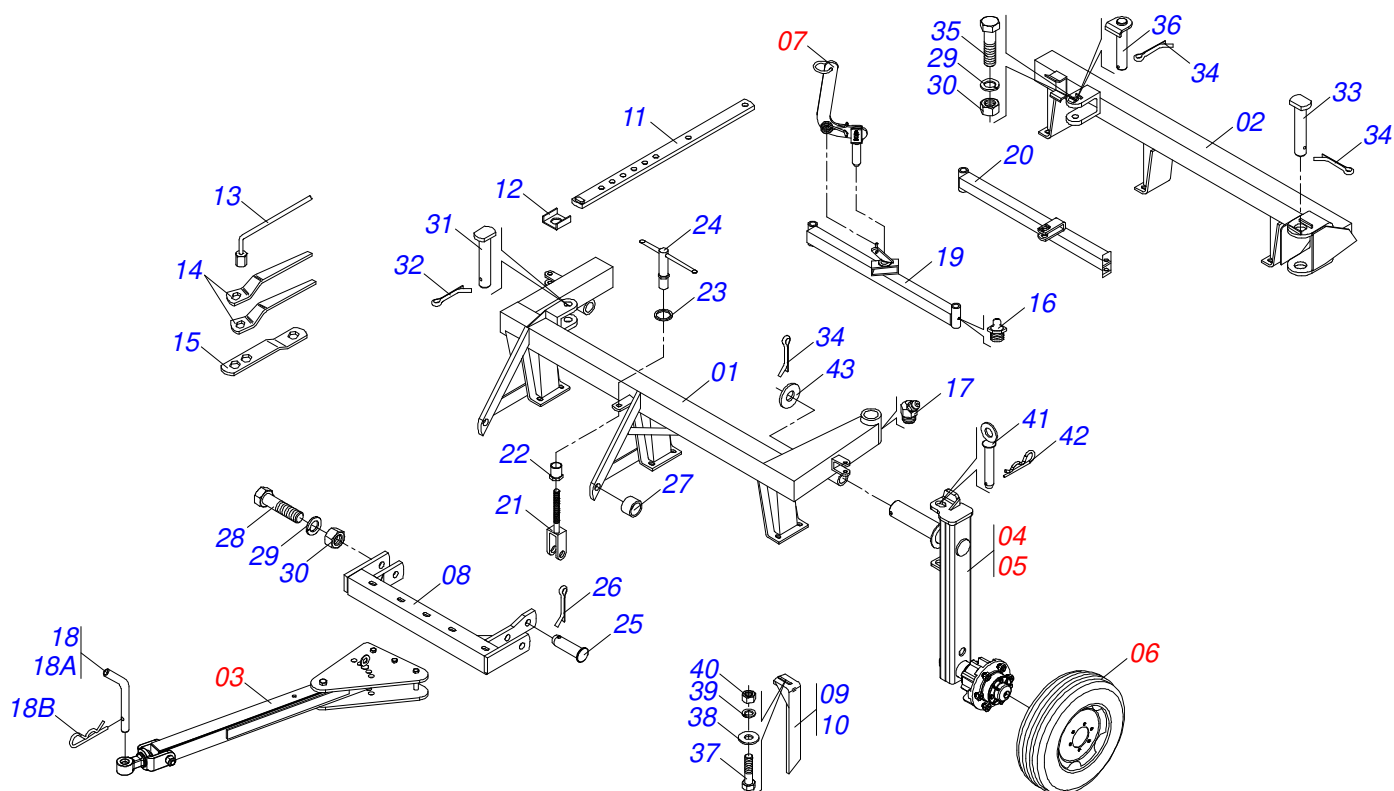
## ATENCIÓN: IMPORTANTE

Marchesan S.A. se reserva el derecho de perfeccionar y/o cambiar las características técnicas de sus productos, sin previo aviso y sin la obligación de proceder con los ya comercializados y sin conocimiento previo del revendedor o consumidor. Las fotos son únicamente ilustrativas.



# ÍNDICE

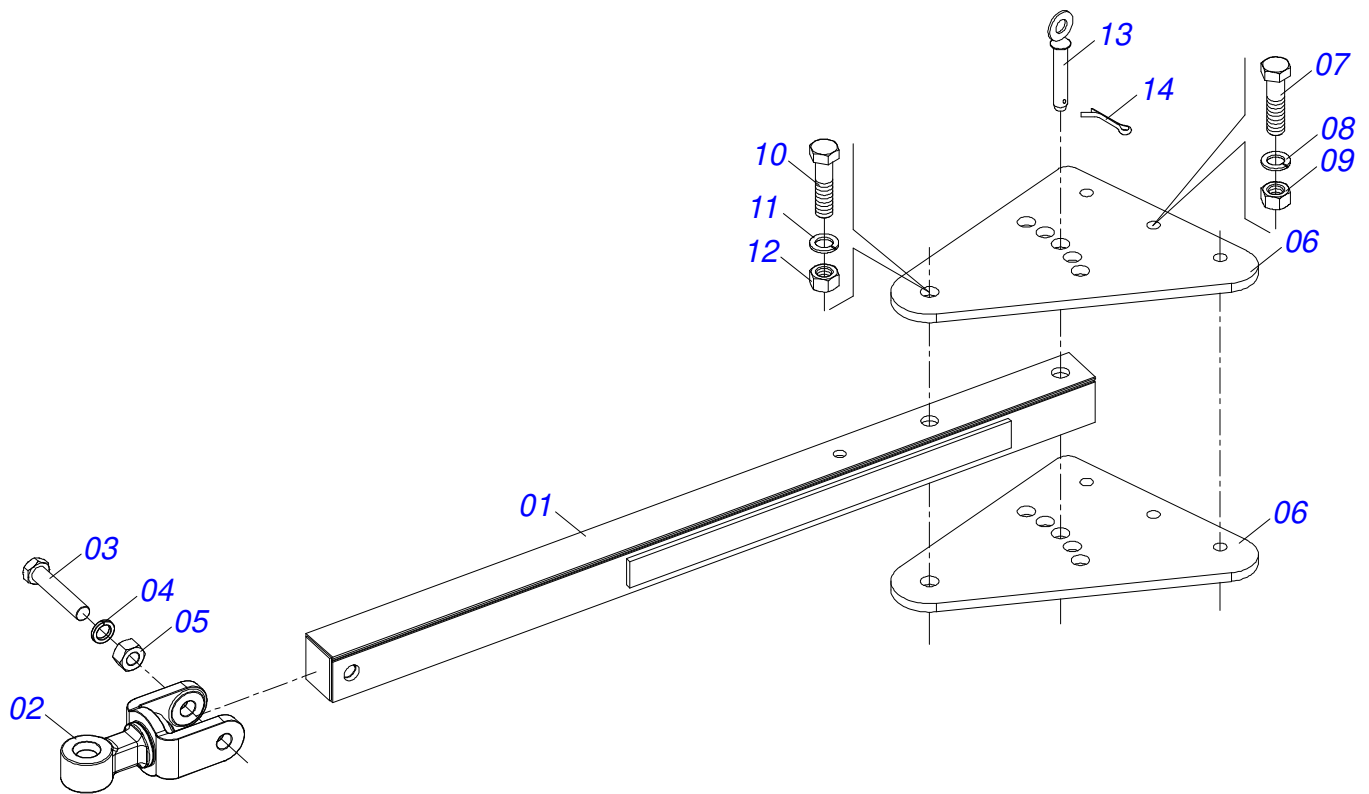
0909090129	GAIM 12/14/16/18/20D	.....	1
0501042816	BARRA DE TRACCIÓN COMPLETA	.....	2
0501051632	RODADO DER S/NEUMATICO	.....	3
0501051633	RODADO IZQ S/NEUMATICO	.....	4
0501051142	CAJA RODADO CON RODILLO	.....	5
0503060094	RUEDA CON NEUM	.....	6
0501047858	PALANCA AJUSTAMIENTO COMPLETO	.....	7
0909094302	SECCIÓN DE DISCOS - 12/14/16/18/20D	.....	8
0501046916	CHUMACERA AGR CM GX 262 1.5/8 PR	.....	9
0501046925	CHUMACERA AGR DM OL 262 1.5/8" PR	.....	10



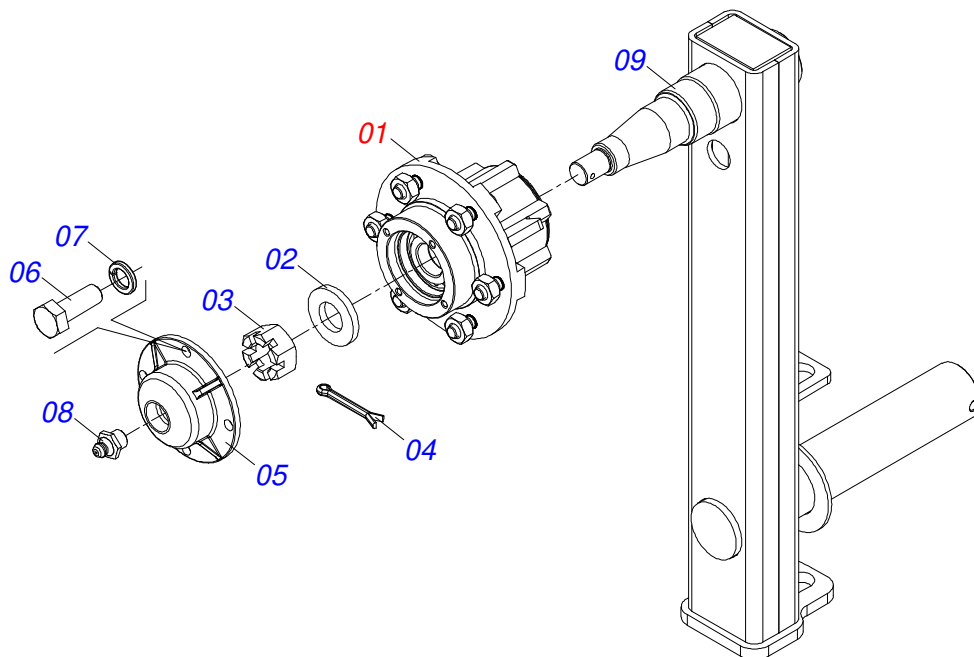
Artículo	Código	Descripción	Ver Pág.	12	14	16	18	20
01	0501065492	CHASIS DELANTERO		01	00	00	00	00
01.	0501065521	CHASIS DELANTERO		00	01	00	00	00
01..	0501065529	CHASIS DELANTERO		00	00	01	00	00
01...	0501065537	CHASIS DELANTERO		00	00	00	01	00
01....	0501065541	CHASIS DELANTERO		00	00	00	00	01
02	0501065493	CHASIS TRASERO		01	00	00	00	00
02.	0501065522	CHASIS TRASERO		00	01	00	00	00
02..	0501065530	CHASIS TRASERO		00	00	01	00	00
02...	0501065538	CHASIS TRASERO		00	00	00	01	00
02....	0501065542	CHASIS TRASERO		00	00	00	00	01
03	0501042816	BARRA DE TRACCIÓN COMPLETA	2	01	01	01	01	01
04	0501051632	RODADO DER S/NEUMATICO	3	01	01	01	01	01
05	0501051633	RODADO IZQ S/NEUMATICO	4	01	01	01	01	01
06	0503060094	RUEDA CON NEUM	6	02	02	02	02	02
07	0501047858	PALANCA AJUSTAMIENTO COMPLETO	7	01	01	01	01	01
08	0501065547	BARRA ENGANCHE		01	00	00	00	00
08.	0501065548	BARRA ENGANCHE		00	00	01	00	00
08..	0501065549	BARRA ENGANCHE		00	01	00	01	01
09	0501064168	LIMPIADOR DELANTERO		03	04	04	04	05
10	0501064167	LIMPIADOR TRASERO		03	04	04	04	05
11	0501064196	BARRA REGULACION		01	00	00	00	00
11.	0501064198	BARRA REGULACION		00	01	00	00	00
11..	0501064197	BARRA REGULACION		00	00	01	01	01
12	0501011649	U 30 X 80 X 3/16" X 76		01	01	01	01	01
13	0501061609	CLAVE 3/4 CABO CILINDRICO		01	01	01	01	01
14	0501011431	LLAVE 1.3/4 CABO PLANO		02	02	02	02	02
15	0501010095	CLAVE UNIVERSAL 5/8 X 3/4 X 1		01	01	01	01	01
16	0503010002	GRASERA 1800		02	02	02	05	05
17	0503010003	GRASERA 1845 3/8		01	01	01	01	01
18	0501040343	CLAVIJA ENGANCHE COMPLETO		01	01	01	01	01
18A	0501010523	CLAVIJA ENGANCHE		01	01	01	01	01



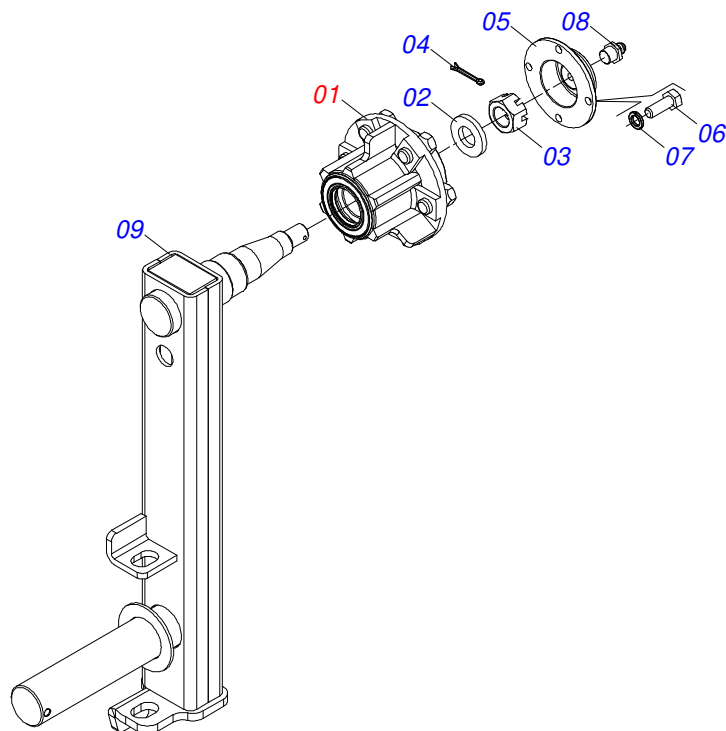
Artículo	Código	Descripción	Ver Pág.	12	14	16	18	20
18B	0503031035	PASADOR (GRAPA DE SUJECION)		01	01	01	01	01
19	0501062506	BARRA ESTAB DELANTERA		00	00	01	01	01
20	0501062508	BARRA ESTAB TRASERA		00	00	01	01	01
21	0501060201	TORNILLO REGULADOR		01	01	01	01	01
22	0501068984	BUJE C/TUERCA SEXT		01	01	01	01	01
23	0501014509	ARANDELA PLANA		01	01	01	01	01
24	0501110265	BUJE C/ MANIV		01	01	01	01	01
25	0521010571	EJE UNION		01	01	01	01	01
26	0503010571	PASADOR ABIERTO 1/4" X 1.1/2"		01	01	01	01	01
27	0511019921	BUJE 32,50 X 3,05 X 25,40		02	02	02	02	02
28	0501011547	TORNILLO 1" UNC X 4.1/2"		02	02	02	02	02
29	0503010012	ARANDELA PRESION 1"		03	03	03	03	03
30	0501010059	TUERCA 1.5/8		03	03	03	03	03
31	0521010644	EJE UNION 37,9 X 213		00	00	01	01	01
32	0503010534	PASADOR ABIERTO 3/8 X 2.1/2		00	00	01	01	01
33	0501065487	EJE UNION 62,5 X 313		01	01	01	01	01
34	0503010073	PASADOR ABIERTO 3/8 X 3.1/2		04	04	04	04	04
35	0503011432	TORNILLO		01	01	00	00	00
36	0501062195	EJE DE CONEXIONES 37,5 X 182		01	01	01	01	01
37	0503011082	TORNILLO 1/2" UNC X 1.3/4"		12	16	16	16	20
38	0511017302	ARANDELA PLANA 13,50 X 32,50 X 3,0 ZN		12	16	16	16	20
39	0503010019	ARANDELA PRESION 1/2"		12	16	16	16	20
40	0503010060	TUERCA HEXAGONAL 1/2 UNC G.5 ZN		12	16	16	16	20
41	0501068993	EJE UNION 25,40 X 140		02	02	02	02	02
42	0503030168	PASADOR (GRAPA DE SUJECION)		02	02	02	02	02
43	0501010246	ARANDELA PLANA		02	02	02	02	02



Artículo	Código	Descripción	Ver Pág.	QT
01	0501060188	BARRA TRACCION 1400		01
02	0521061775	ENGANCHE TRACTOR		01
03	0501010060	TORNILLO 1 UNC X 6.1/3		01
04	0503011438	ARANDELA PRESION		01
05	0501010059	TUERCA 1.5/8		01
06	0501010241	PLACA SUPERIOR/INFERIOR		02
07	0503011198	TORNILLO 3/4 UNC X 6 CS G.5 ZN		03
08	0503011442	ARANDELA PRESION 3/4"		03
09	0503010014	TUERCA 3/4" UNC		03
10	0501010191	TORNILLO 1" UNC X 6"		01
11	0503011438	ARANDELA PRESION		01
12	0501010059	TUERCA 1.5/8		01
13	0501068993	EJE UNION 25,40 X 140		01
14	0503010571	PASADOR ABIERTO 1/4" X 1.1/2"		01

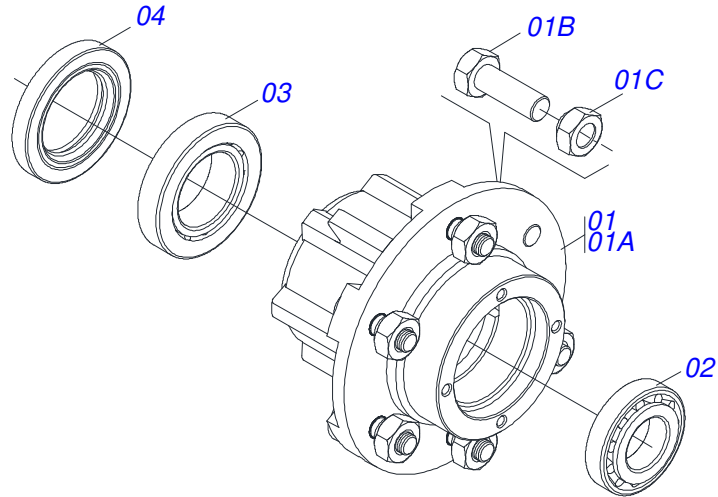


Artículo	Código	Descripción	Ver Pág.	QT
01	0501051142	CAJA RODADO CON RODILLO	5	01
02	0501016545	ARANDELA PLANA		01
03	0503030009	TUERCA CASTILLO 1		01
04	0503010018	PASADOR ABIERTO 5/32 X 1.1/2		01
05	0502020591	TAPA PROTECCION		01
06	0503010358	TORNILLO 5/16 UNC X 7/8		04
07	0503011444	ARANDELA PRESION		04
08	0503010002	GRASERA 1800		01
09	0501069088	SOPORTE RODADO DERECHO		01

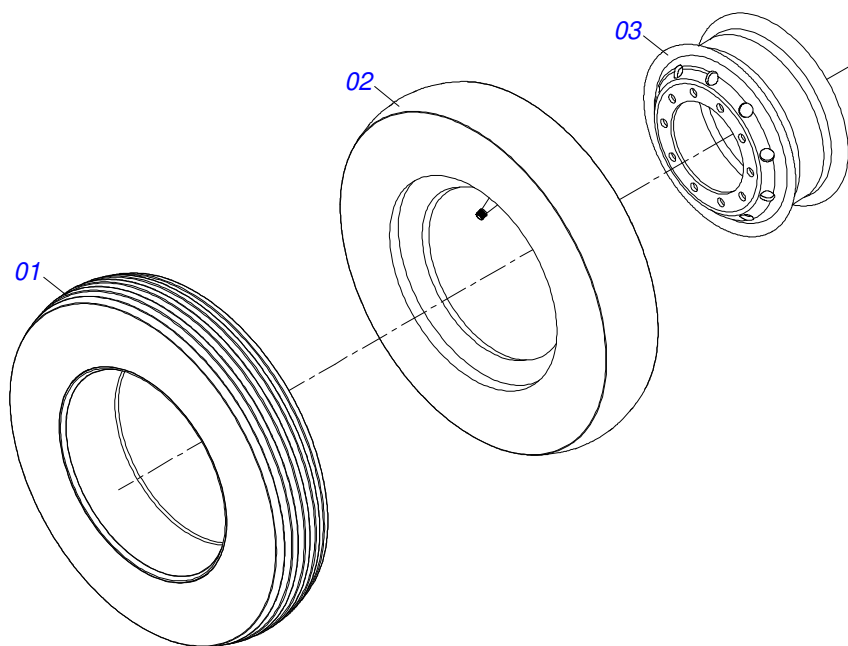


Artículo	Código	Descripción	Ver Pág.	QT
01	0501051142	CAJA RODADO CON RODILLO	5	01
02	0501016545	ARANDELA PLANA		01
03	0503030009	TUERCA CASTILLO 1		01
04	0503010018	PASADOR ABIERTO 5/32 X 1.1/2		01
05	0502020591	TAPA PROTECCION		01
06	0503010358	TORNILLO 5/16 UNC X 7/8		04
07	0503011444	ARANDELA PRESION		04
08	0503010002	GRASERA 1800		01
09	0501069089	SOPORTE RODADO IZQUIERDO		01

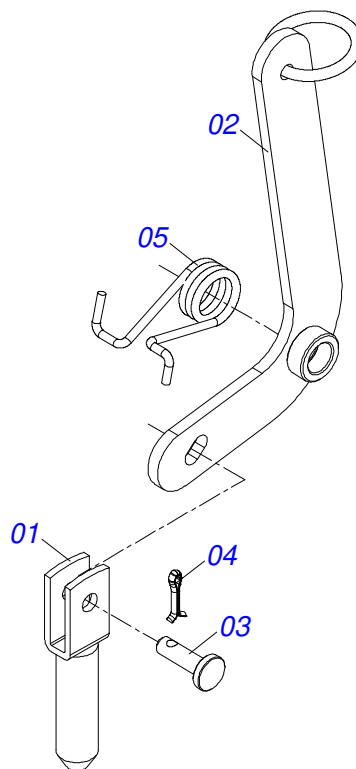




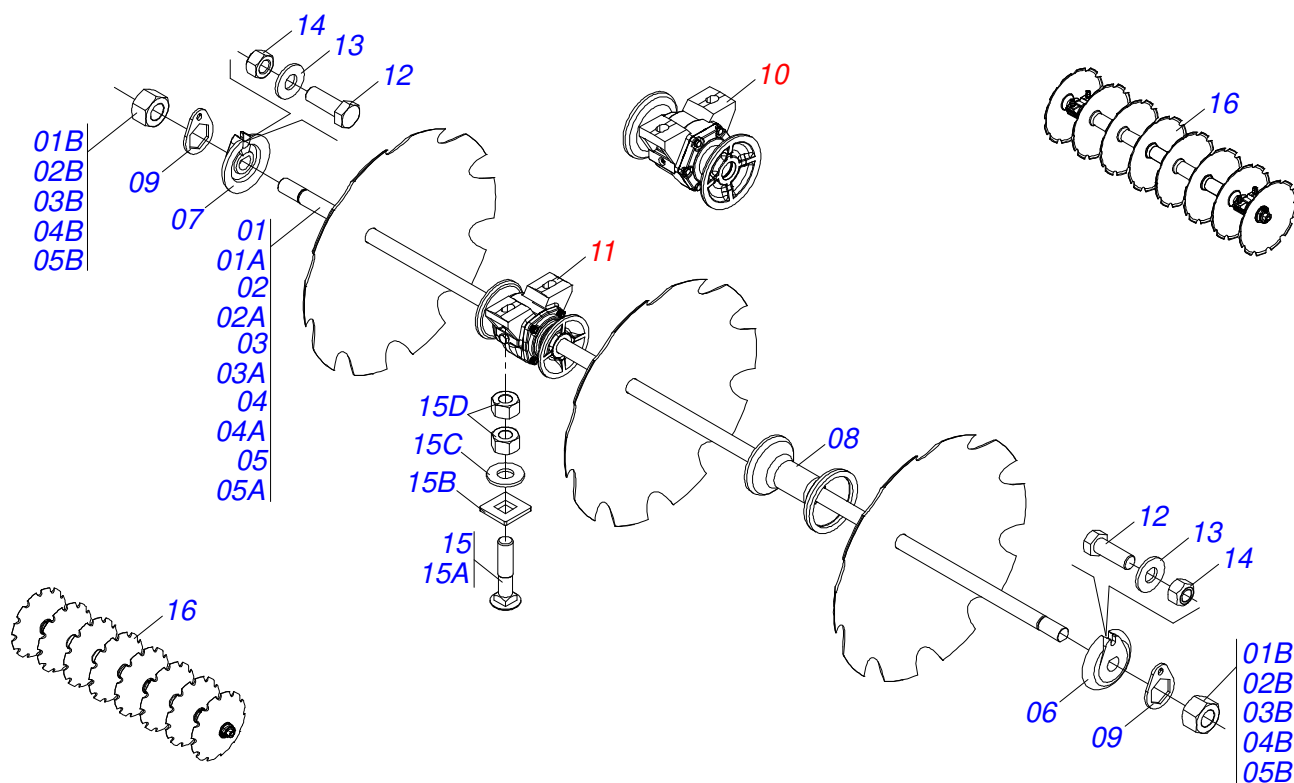
Artículo	Código	Descripción	Ver Pág.	QT
01	0501110728	CAJA RODADO		01
01A	0502011121	CAJA RODADO		01
01B	0501010127	TORNILLO ROD 9/16"UN X 1.7/8"		06
01C	0503010035	TUERCA CONICA 9/16		06
02	0503010037	RODAMIENTO 30207		01
03	0503010006	RODAMIENTO 32210		01
04	0503012928	RETENES		01



Artículo	Código	Descripción	Ver Pág.	QT
01	0503010065	NEUMATICO 6.00X 16 - 6 LONAS		01
02	0503010068	CAMARA AIRE 6.00 X 16		01
03	0503010894	RUEDA 4,50X16X118X6F16,5X152,4		01



Artículo	Código	Descripción	Ver Pág.	QT
01	0501060185	TRABA REGULACION		01
02	0501068981	PALANCA AJUSTAMIENTO		01
03	0521010624	EJE UNION 11,10 X 38		01
04	0503010071	PASADOR ABIERTO 3/16 X 1		01
05	0503030025	RESORTE TORSION 36 X 5		01

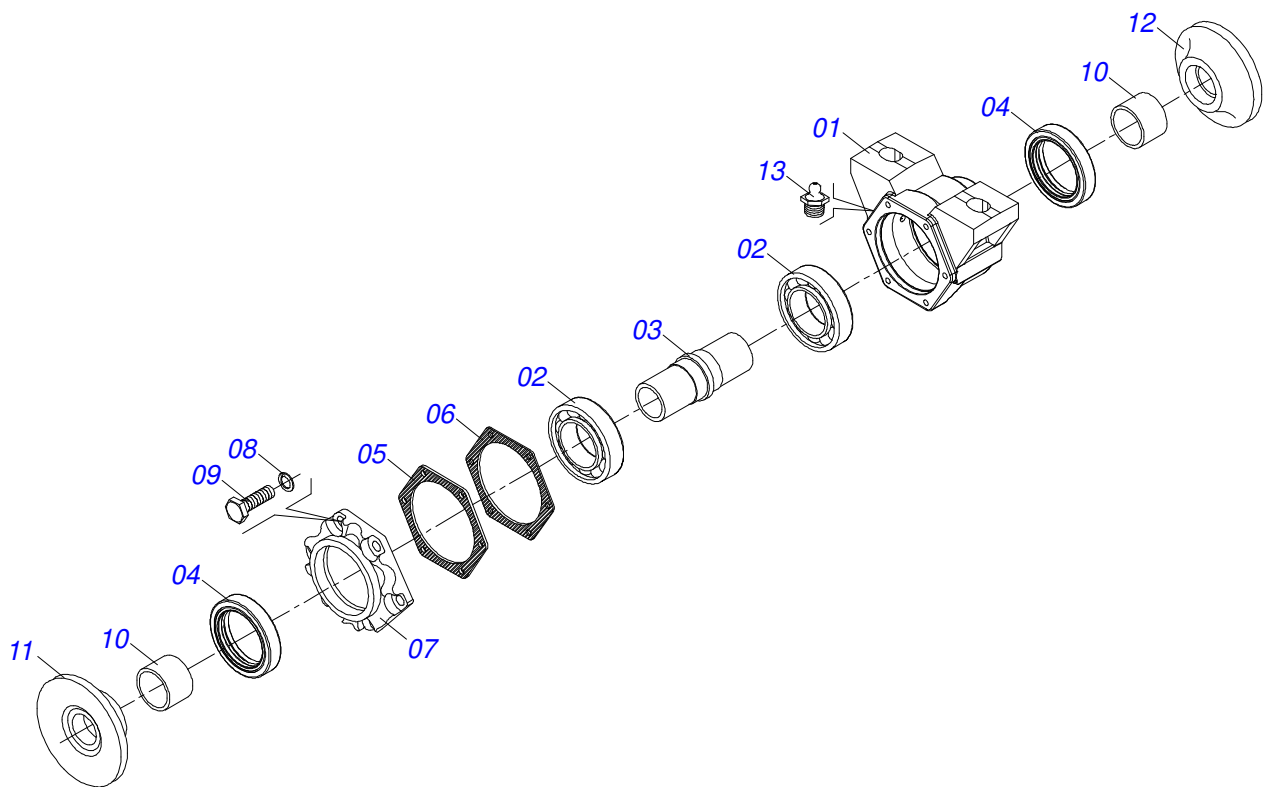


Artículo	Código	Descripción	Ver Pág.	12	14	16	18	20
01	0501046856	EJE 1.5/8 7HPP X 1510-TUERCAS 2.3/4		02	00	00	00	00
01A	0501019012	EJE 1.5/8 7HPP X 1510		02	00	00	00	00
01B	0502040640	TUERCA 1.5/8" 7FPP 2.3/4"		04	00	00	00	00
02	0501046859	EJE 1.5/8 7HPP X 1780-TUERCAS 2.3/4		00	02	00	00	00
02A	0501015631	EJE 1.5/8 7HPP X 1780		00	02	00	00	00
02B	0502040640	TUERCA 1.5/8" 7FPP 2.3/4"		00	04	00	00	00
03	0501046861	EJE 1.5/8 7HPP X 2050-TUERCAS 2.3/4		00	00	02	00	00
03A	0501019015	EJE 1.5/8 7HPP X 2050		00	00	02	00	00
03B	0502040640	TUERCA 1.5/8" 7FPP 2.3/4"		00	00	04	00	00
04	0501046811	EJE 1.5/8 7HPP X 970-TUERCAS 2.3/4		00	00	00	02	00
04A	0501019013	EJE 1.5/8 7HPP X 970		00	00	00	02	00
04B	0502040640	TUERCA 1.5/8" 7FPP 2.3/4"		00	00	00	04	00
05	0501046854	EJE 1.5/8 7HPP X 1240-TUERCAS 2.3/4		00	00	00	02	04
05A	0501019016	EJE 1.5/8 7HPP X 1240		00	00	00	02	04
05B	0502040640	TUERCA 1.5/8" 7FPP 2.3/4"		00	00	00	04	08
06	0502011047	TRABA EJE INT 1.5/8"		02	02	02	04	04
07	0502011048	TRABA EJE EXT 1.5/8"		02	02	02	04	04
08	0502010703	SEPARADOR 263		06	08	08	06	08
09	0511014339	TRABA TUERCA 1.5/8"		04	04	04	08	08
10	0501046916	CHUMACERA AGR CM GX 262 1.5/8 PR	9	04	04	06	08	08
11	0501046925	CHUMACERA AGR DM OL 262 1.5/8" PR	10	04	02	06	08	08
12	0503011267	TORNILLO 5/8 UNC X 1.1/2 C S G.5 ZN		04	04	04	08	08
13	0501012140	ARANDELA PLANA		04	04	04	08	08
14	0503012412	TUERCA DE CIERRE 5/8" UNC S		04	04	04	08	08
15	0511040034	CONJ PIEZAS IMPL 3/4 UNC X 3.1/4 CA		08	08	12	16	16
15A	0501017303	TORNILLO 3/4" UNC X 3.1/4"		08	08	12	16	16
15B	0501010949	TRABA TORNILLO 3/4"		08	08	12	16	16
15C	0501010322	ARANDELA PLANA 20.50 X 46 X 4.75		08	08	12	16	16
15D	0503010014	TUERCA 3/4" UNC		16	16	24	32	32
16	0602037004	DISCO REC 28 X 6		12	14	16	18	20
16.	0602037006	DR28X7,5 C102AF04FR1.11/16 10R TATU		12	14	16	18	20

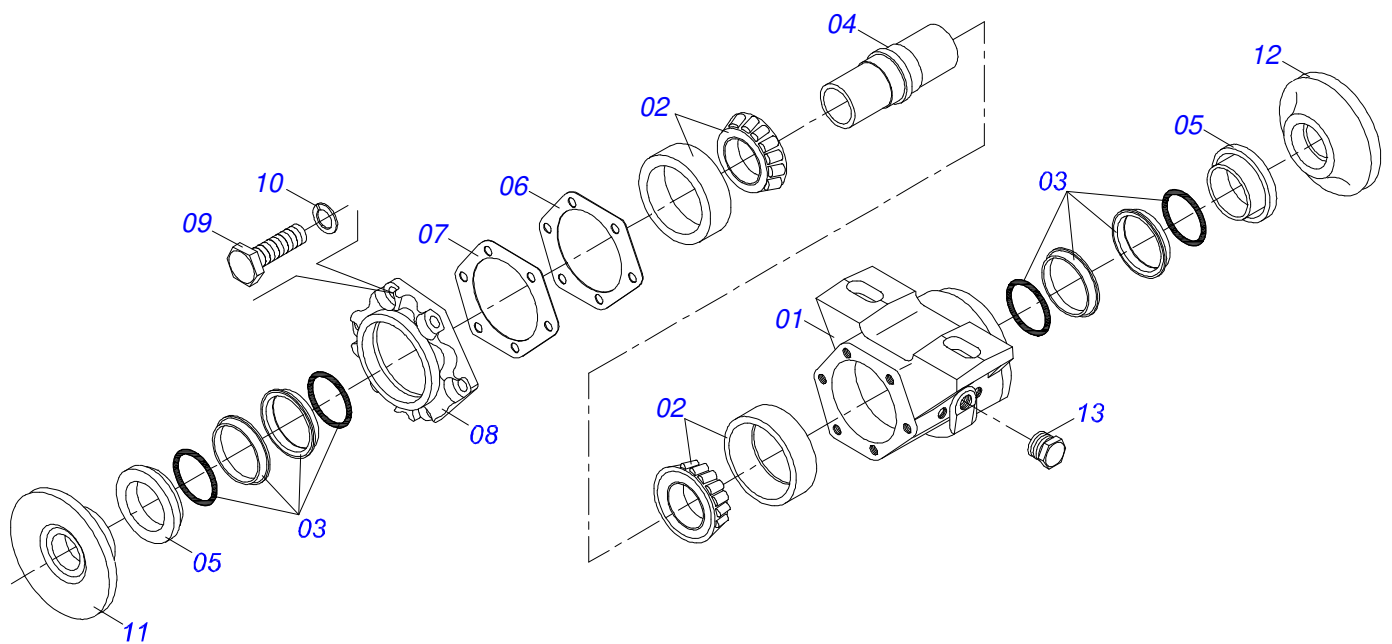


**GAIM 12/14/16/18/20D**  
**SECCIÓN DE DISCOS - 12/14/16/18/20D**

Artículo	Código	Descripción	Ver Pág.	12	14	16	18	20
16..	0602033005	DISCO REC 26 X 6		12	14	16	18	20
16...	0602033002	DR26X4,75 C90AF04FR1.11/16 10R TATU		12	14	16	18	20



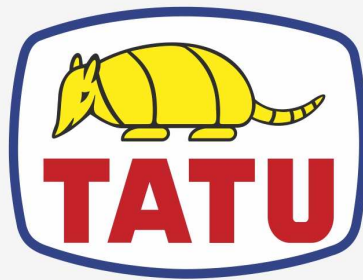
Artículo	Código	Descripción	Ver Pág.	QT
01	0502020479	CAJA CHUMACERA CM		01
02	0503010005	RODAMIENTO 32212		02
03	0502010900	EJE CM/DM		01
04	0503010087	RETENES 02017-GB		02
05	0503030030	EMPAQUETADURA 142 X 113,2 X 0,3		03
06	0503030685	EMPAQUETADURA 142 X 113,2 X 0,1		02
07	0502020523	TAPA CAJA CM		01
08	0503011443	ARANDELA PRESION		06
09	0503010237	TORNILLO 3/8 UNC X 1		06
10	0502040591	BUJE		02
11	0502040239	APOYO EXT DEL DISCO		01
12	0502040240	APOYO INT DEL DISCO		01
13	0503010002	GRASERA 1800		01



Artículo	Código	Descripción	Ver Pág.	QT
01	0502020481	CAJA DEL CHUMACERA DM		01
02	0503010005	RODAMIENTO 32212		02
03	0503030027	RETEN LP JB-255		02
04	0502010900	EJE CM/DM		01
05	0502010735	ALOJAMIENTO RETEN CON BUCHA		02
06	0503030030	EMPAQUETADURA 142 X 113,2 X 0,3		02
07	0503030685	EMPAQUETADURA 142 X 113,2 X 0,1		02
08	0502020161	TAPA CAJA DM		01
09	0503010237	TORNILLO 3/8 UNC X 1		06
10	0503011443	ARANDELA PRESION		06
11	0502040239	APOYO EXT DEL DISCO		01
12	0502040240	APOYO INT DEL DISCO		01
13	0503010856	TAPON R 3/8 BSPT		01







**MARCHESAN**

***Publicaciones Técnicas | Elaboración y Revisión***

ALESSANDRA PATRICIA KAWAHARA CARRILI

[www.marchesan.com.br](http://www.marchesan.com.br)

