

CATÁLOGO DE PIEZAS

ARADOS DE DISCOS Y ARADO DE VERTEDERAS

AF/AFC/AR/AAR/AAH /AST_MATIC
450/450E/550

Código: 0501090646



Serie: S-0403

Revisión: ABRIL/2003

PIEZAS ORIGINALES
TATU

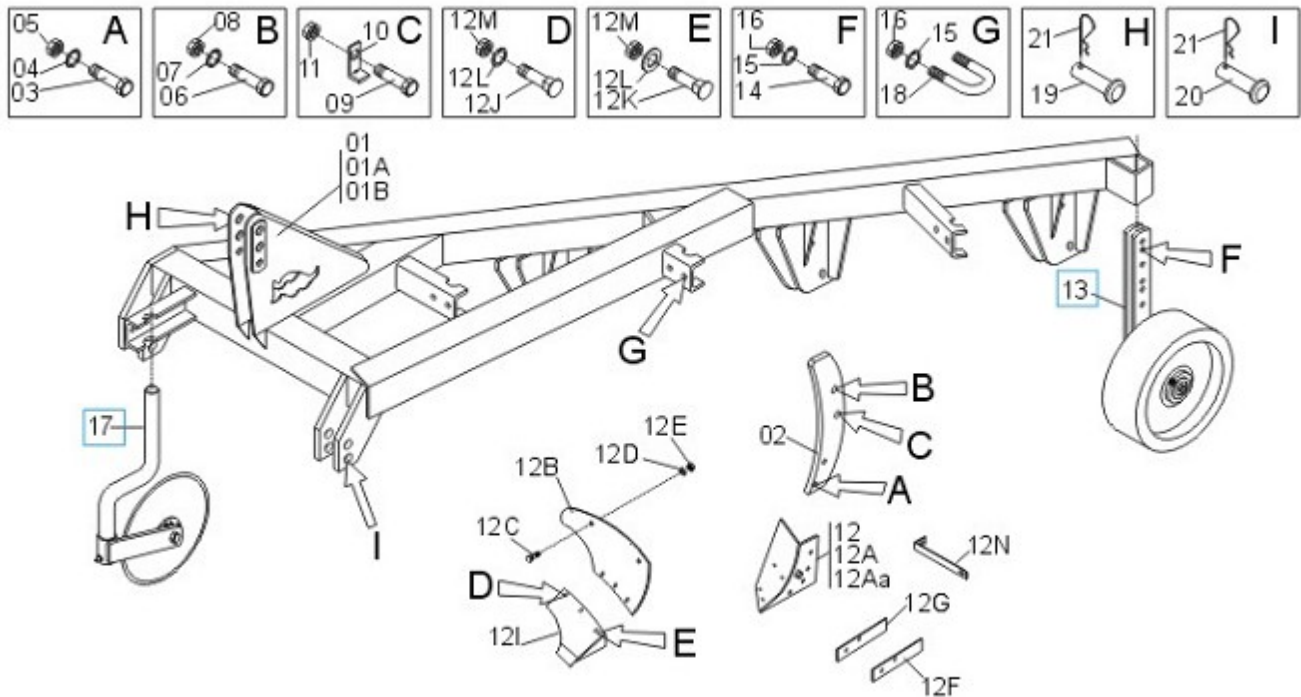


INDICE

0909090070	ARADO VERTEDERAS HELICOIDALES	1
0501042396	RUEDA PROFUNDIDAD	2
0501043442	DISCO CORTE COMPLETO	3
0909090348	AAH2 REC (ARADOS VERTEDERAS HELICOIDALES)	5
0909090541	AAH2 (ARADOS DE VERTEDERAS HELICOIDALES)	6

ATENCIÓN: **IMPORTANTE**

MARGESAN SE RESERVA EL DERECHO DE PERFECCIONAR Y/O MODIFICAR LAS CARACTERÍSTICAS TÉCNICAS DE SUS PRODUCTOS, SIN LA OBLIGACIÓN DE PROCEDER CON LOS YA COMERCIALIZADOS Y SIN CONOCIMIENTO PREVIO DEL DISTRIBUIDOR AUTORIZADO O DEL CONSUMIDOR.

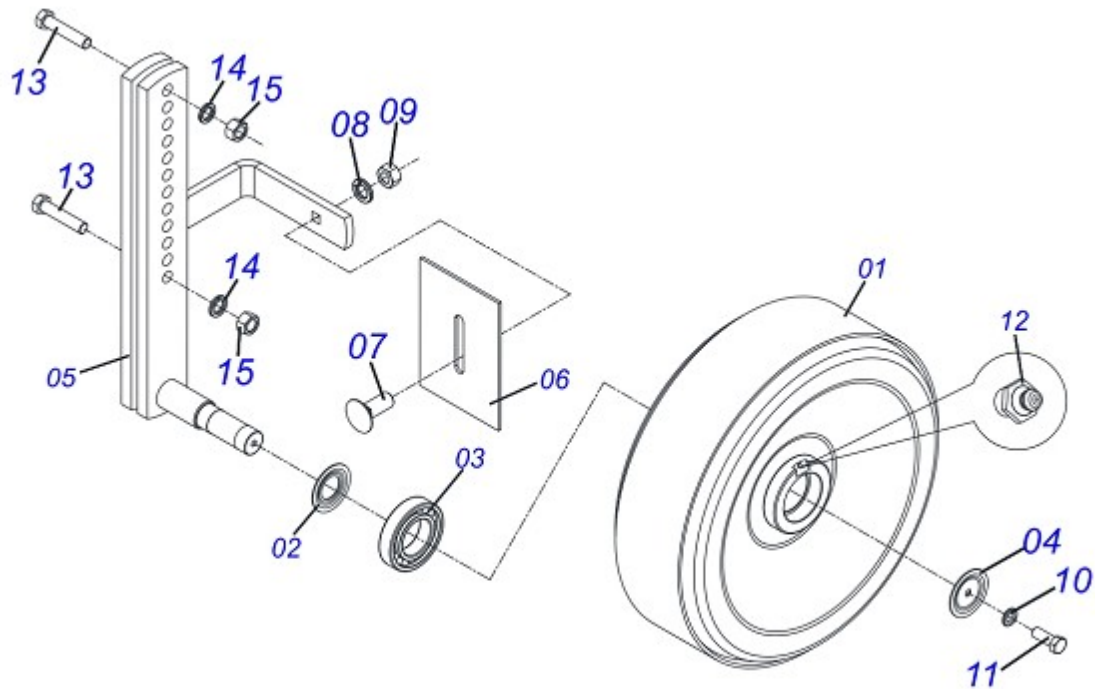


Artículo	Código	Descripción	02	03	04
00	0909090070	ARADO VERTEDERAS HELICOIDALES			
01	0501066151	CHASIS	01	00	00
01A	0501066152	CHASIS	00	01	00
01B	0501066153	CHASIS	00	00	01
02	0521010381	BRAZO AAH	02	03	04
03	0503010901	TORNILLO 3/4" UNC X 3.1/2"	04	06	08
04	0503010023	ARANDELA PRESION 3/4"	04	06	08
05	0503010014	TUERCA 3/4" UNC	04	06	08
06	0501013772	TORNILLO 1/2" UNC X 3.1/4"	05	06	07
07	0503010019	ARANDELA PRESION 1/2"	05	06	07
08	0503010060	TUERCA 1/2" UNC	02	03	04
09	0501010171	TORNILLO 1" UNC X 3.1/2"	02	03	04
10	0511013467	TRABA TUERCA	02	03	04
11	0501010059	TUERCA 1" UNC 8FPP 1.5/8"	02	03	04
12	0501044474	VERTEDERA PLANA DELANTERA COMPL	01	02	03
12A	0501044475	VERTEDERA PLANA TRASERA COMPL	01	01	01
12Aa	0501066531	SOPORTE VERTEDERAS	02	03	04
12B	0629010006	CUERPO VERTEDERA	02	03	04
12C	0503011426	TORNILLO 7/16" UNC X 1.1/4"	14	21	28
12D	0501012803	ARANDELA PLANA	10	15	20
12E	0503010244	TUERCA 7/16" UNC	10	15	20
12F	0622380010	CUCHILLA GU-A	01	01	01
12G	0622380011	CUCHILLA GU-A 380X3.1/2"X1/2"	01	01	01
12I	0629013501	PUNTA VERTEDERA	02	03	04
12J	0503011856	TORNILLO 1/2" BSW X 2"	02	03	04
12K	0503012956	TORNILLO 1/2" BSW X 1.1/2"	04	06	08
12L	0511017302		06	08	12
12M	0503010020	TUERCA 1/2" BSW	06	08	12
12N	0511013715	BARRA LIGACION	02	03	04
13	0501042396	RUEDA PROFUNDIDAD	01	01	01
14	0501013233	TORNILLO 5/8" UNC X 2.3/4"	02	02	02
15	0503010027	ARANDELA PRESION 5/8"	06	08	10
16	0503010013	TUERCA 5/8" NC	06	08	10

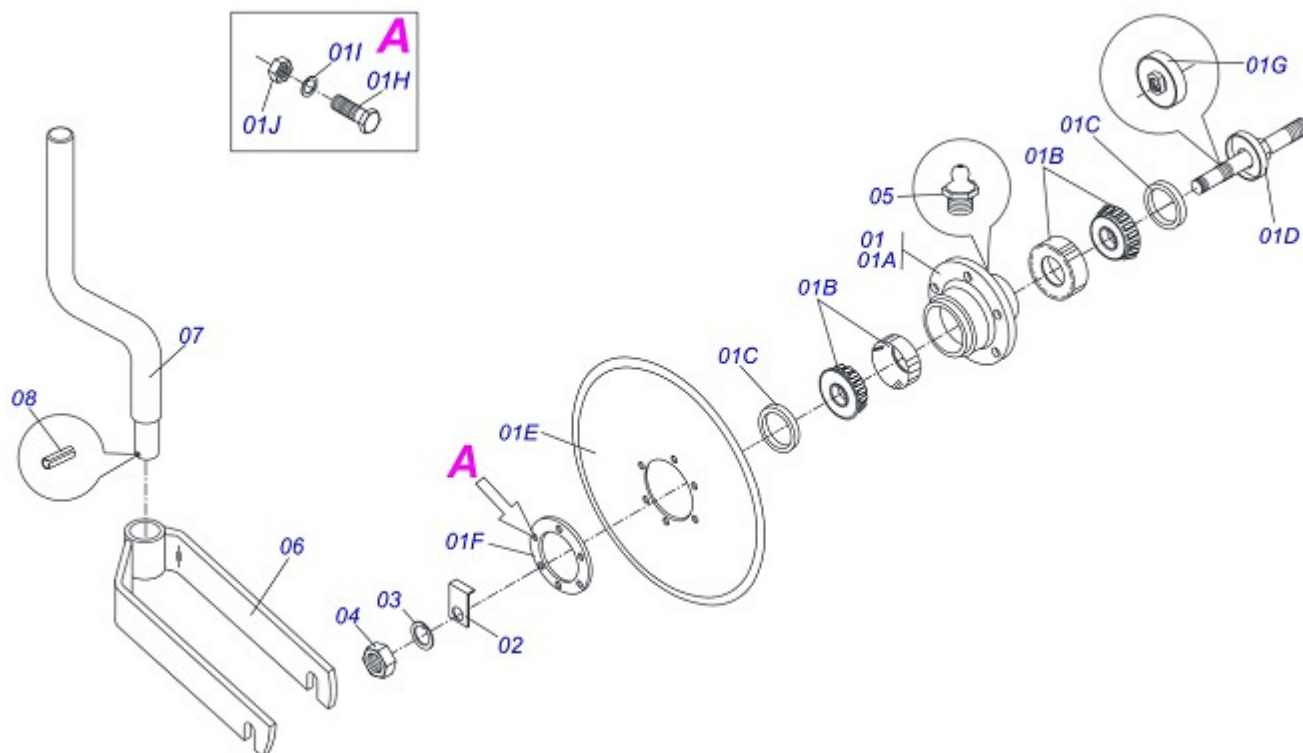


ARADO VERTEDERAS HELICOIDALES

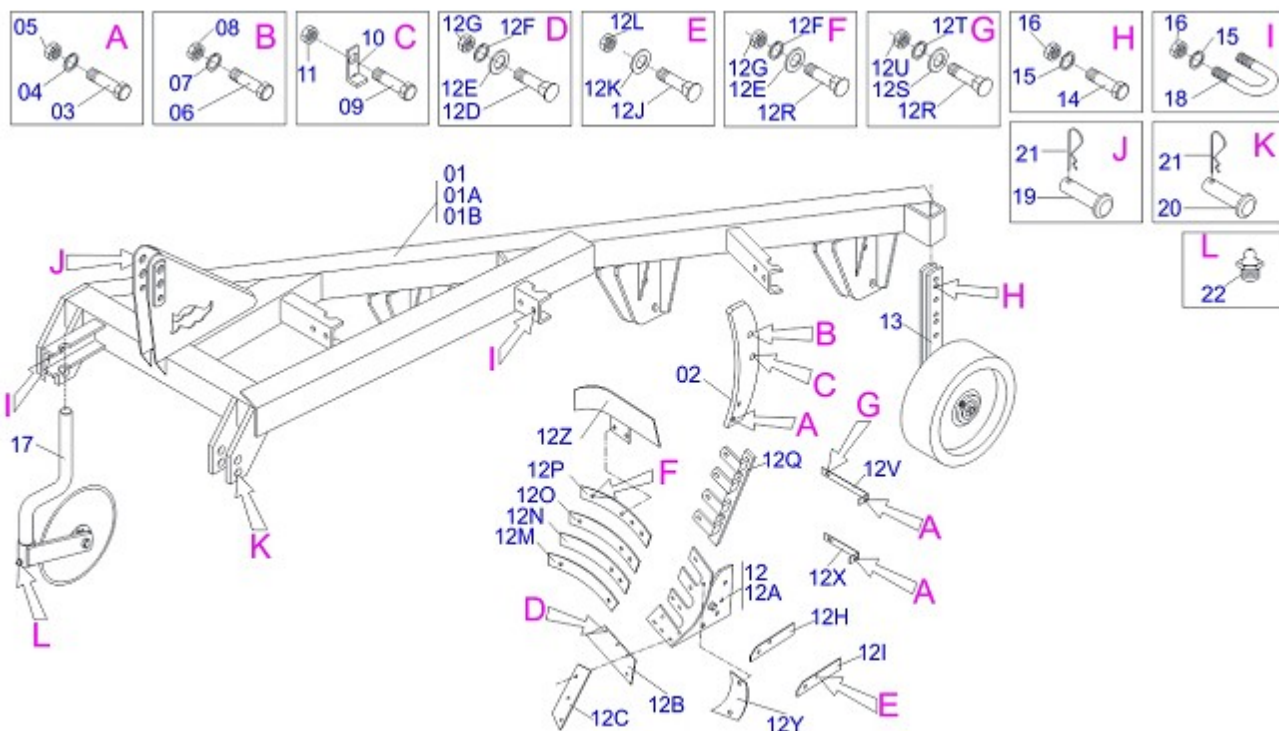
Artículo	Código	Descripción	02	03	04
17	0501043442	DISCO CORTE COMPLETO	02	03	04
18	0521010667	PERNO CURVO 5/8" UNC X 100 X 60	02	03	04
19	0521010578	EJE UNION 25 X 110	01	01	01
20	0521010595	EJE UNION 27,80 X 110	02	02	02
21	0503031035	PASADOR ABIERTO 6 X 88	03	03	03



Artículo	Código	Descripción	QT
00	0501042396	RUEDA PROFUNDIDAD	
01	0501063799	RUEDA AST	01
02	0501017454	GUARDA POLVO 71 X 35,2 X 2,00	02
03	0503010816	RODAMIENTO 6207 RS	01
04	0501017455	GUARDA POLVO 71 X 10 X 1,90	01
05	0501066364	BRAZO RUEDA PROFUNDID	01
06	0501013138	LIMPIADOR	01
07	0501011600	TORNILLO 1/2" BSW X 1.1/4"	01
08	0503010019	ARANDELA PRESION 1/2"	01
09	0503010020	TUERCA 1/2" BSW	01
10	0503010025		01
11	0503010237	TORNILLO 3/8" UNC X 1"	01
12	0503010002	GRASERA 1800	01
13	0501011541	TORNILLO 5/8" UNC X 3"	02
14	0503010027	ARANDELA PRESION 5/8"	02
15	0503010013	TUERCA 5/8" NC	02



Artículo	Código	Descripción	QT
00	0501043442	DISCO CORTE COMPLETO	
01	0501050570	DISCO CORTE COMPLETO	01
01A	0502011279	CAJA DISCO CORTE	01
01B	0503010215	RODAMIENTO 30205	02
01C	0503010213	RETENES 30205	02
01D	0501066520	EJE CUBO DISCO CORTE	01
01E	0603023009	DISCO LISO 16" X 3,5	01
01F	0501013839	BRIDA APOYO DISCO CORTE	01
01G	0501066521	TUERCA HEXAGONAL 3/4" UNF GUARDA POLVO	01
01H	0503010371	TORNILLO 5/16" UNC X 1"	06
01I	0503010179		06
01J	0503010337		06
02	0511014081	EJE TRABA 5/8"	02
03	0503010027	ARANDELA PRESION 5/8"	02
04	0503010013	TUERCA 5/8" NC	02
05	0503010002	GRASERA 1800	01
06	0501066428	SOPORTE DISCO CORTE	01
07	0501017348	SOPORTE DISCO CORTE	01
08	0503010815	PASADOR ELASTICO 701309 14 X 55	01



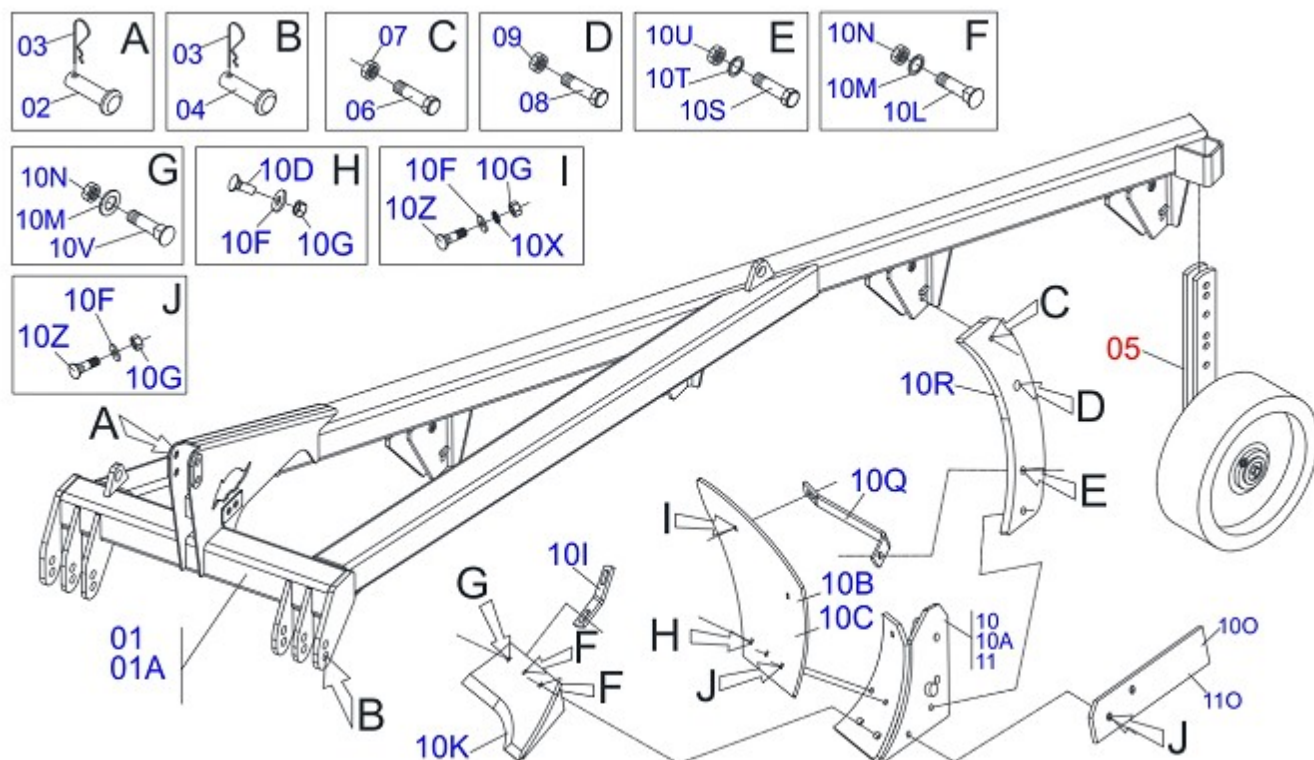
Artículo	Código	Descripción	02	03	04
00	0909090348	AAH2 REC (ARADOS VERTEDERAS HELICOIDALES)			
01	0501066151	CHASIS	01	00	00
01A	0501066152	CHASIS	00	01	00
01B	0501066153	CHASIS	00	00	01
02	0521010381	BRAZO AAH	02	03	04
03	0503010901	TORNILLO 3/4" UNC X 3.1/2"	04	05	06
04	0503010023	ARANDELA PRESION 3/4"	04	05	06
05	0503010014	TUERCA 3/4" UNC	04	05	06
06	0503010752	TORNILLO 1/2" UNC X 3.1/2"	02	03	04
07	0503010019	ARANDELA PRESION 1/2"	02	03	04
08	0503010020	TUERCA 1/2" BSW	02	03	04
09	0501010171	TORNILLO 1" UNC X 3.1/2"	02	03	04
10	0511013467	TRABA TUERCA	02	03	04
11	0501010059	TUERCA 1" UNC 8FPP 1.5/8"	02	03	04
12	0501044472	VERTEDERA RECORTE DELANTERA	01	02	03
12A	0501044473	VERTEDERA RECORTE TRASERA	01	01	01
12Aa	0501066154	SOPORTE VERTEDERAS	02	03	04
12B	0501065946	APU-ALE VERTERA COM LAGUIA	02	03	04
12C	0629013502	PUNTA VERTEDERA	02	03	04
12D	0501011963	TORNILLO 7/16" UNC X 1.1/2"	08	12	16
12E	0501012803	ARANDELA PLANA	08	12	16
12F	0503010180	ARANDELA PRESION 7/16"	08	12	16
12G	0503010244	TUERCA 7/16" UNC	08	12	16
12H	0622380011	CUCHILLA GU-A 380X3.1/2"X1/2"	01	02	03
12I	0622380010	CUCHILLA GU-A	01	01	01
12J	0503011856	TORNILLO 1/2" BSW X 2"	04	06	08
12K	0511017302		04	06	08
12L	0503010020	TUERCA 1/2" BSW	04	06	08
12M	0501016997	N-4 FLIP (AAP)	02	03	04
12N	0501016996	N-3 FLIP (AAP)	02	03	04
12O	0501016995	N-2 FLIP (AAP)	02	03	04
12P	0501016994	N-1 FLIP (AAP)	02	03	04
12Q	0501066150	SEPARADOR REJAS	02	03	04



AF/AFC/AR/AAR/AAH /AST_MATIC 450/450E/550
AAH2 REC (ARADOS VERTEDERAS HELICOIDALES)

Página 5
0909090348

Artículo	Código	Descripción	02	03	04
12R	0501011962	TORNILLO 7/16" UNC X 1.1/4"	08	12	16
12S	0501012803	ARANDELA PLANA	08	12	16
12T	0503010180	ARANDELA PRESION 7/16"	08	12	16
12U	0503010244	TUERCA 7/16" UNC	08	12	16
12V	0511013102	BARRA LIGACION MAYOR	02	03	04
12X	0511013103	BARRA LIGACION MENOR	02	03	04
12Y	0629012003	COMPLEMENTO CUERPO	02	03	04
12Z	0501066427	FLIP ADCIONAL	02	03	04
13	0501042396	RUEDA PROFUNDIDAD	01	01	01
14	0501011541	TORNILLO 5/8" UNC X 3"	02	02	02
15	0503010027	ARANDELA PRESION 5/8"	08	10	12
16	0503010013	TUERCA 5/8" NC	08	10	12
17	0501043442	DISCO CORTE COMPLETO	01	01	01
18	0501013394	ABRAZADERA 5/8" UNC X 100 X 60	03	04	05
19	0521010578	EJE UNION 25 X 110	01	01	01
20	0521010595	EJE UNION 27,80 X 110	02	02	02
21	0503031035	PASADOR ABIERTO 6 X 88	03	03	03
22	0503010002	GRASERA 1800	01	01	01



Artículo	Código	Descripción	04 05 Aivecas
01	0511067714	CHASIS	01
01A	0511067665	CHASIS	01
02	0521010580	EJE UNION 25 X 120	01 01
03	0503031035	PASADOR ABIERTO 6 X 88	03 03
04	0521010596	EJE UNION 27,80 X 120	02 02
05	0501042396	RUEDA PROFUNDIDAD	01 01
06	0551011551	EJE FIJADOR AAH2	04 05
07	0503014182	TUERCA 1" UNC	04 05
08	0503010752	TORNILLO 1/2" UNC X 3.1/2"	04 05
09	0503010060	TUERCA 1/2" UNC	04 05
10	0501046316	VERTEDERA PLANA DELANTERA	04 05
10A	0511067684	SOPORTE VERTEDERAS	01 01
10B	0629010008	CUERPO VERTEDERA	01 01
10C	0511015828	ACABADO POLIETILENO	01 01
10D	0503011426	TORNILLO 7/16" UNC X 1.1/4"	06 06
10E	0503011199	TORNILLO 7/16" UNC X 1.1/2"	04 04
10F	0501012803	ARANDELA PLANA	03 03
10G	0503010244	TUERCA 7/16" UNC	10 10
10H	0511015831	CALZO PUNTA VERTEDERA	01 01
10I	0511014101	FIJADOR 125 X 32 X 6,30 AA-2	01 01
10J	0629012004	COMPLEMENTO CUERPO	01 01
10K	0629013501	PUNTA VERTEDERA	01 01
10L	0503014193	TORNILLO 1/2" BSW X 2"	02 02
10M	0511017302		03 03
10N	0503010020	TUERCA 1/2" BSW	03 03
10O	0629011016	PUNTA	01 01
10P	0503011199	TORNILLO 7/16" UNC X 1.1/2"	02 02
10Q	0511013715	BARRA LIGACION	01 01
10R	0521010381	BRAZO AAH	01 01
10S	0503010901	TORNILLO 3/4" UNC X 3.1/2"	02 02
10T	0503010023	ARANDELA PRESION 3/4"	02 02
10U	0503010014	TUERCA 3/4" UNC	02 02
10V	0503012956	TORNILLO 1/2" BSW X 1.1/2"	01 01



AF/AFC/AR/AAR/AAH /AST_MATIC 450/450E/550
AAH2 (ARADOS DE VERTEDERAS HELICOIDALES)

Página 6
0909090541

Artículo	Código	Descripción	04 05 Aivecas
10X	0503011446	ARANDELA PRESION 7/16"	01 01
10Z	0503010773	TORNILLO 7/16" UNC X 1.3/4"	01 01
11	0501046317	VERTEDERA PLANA TRASERA COMPL	04 05
11O	0622380014	PUNTA	01 01
24	0503012956	TORNILLO 1/2" BSW X 1.1/2"	



MARCHESAN IMPLEMENTOS E MÁQUINAS AGRÍCOLAS TATU S.A.

AV. Marchesan, 1979 - Casilla de Correos, 131 - CEP 15994-900 - Matão - SP - Brasil

Fono: +55 16.3382-8282

(FAX Venta)+55 16.3382.8297 - (Exportar) + 55 16.3382.1003

e.mail: tatu@marchesan.com.br

Home Page: www.marchesan.com.br

Redaccion e Ilustracion = GASPARI
e.mail = jgaspari@marchesan.com.br

**PIEZAS ORIGINALES
TATU**

