

CATÁLOGO DE PEÇAS

PLANTADEIRAS

PHT3/SUPREMA

Código: 0501090645



Série: S-0701

Rev.: 00

Data Rev.: JULHO/2002

PEÇAS ORIGINAIS
TATU



PRODUTOS

Código	Descrição
0111030245	PHT3 7/ 4 3PONTO S/S AD S/MAR S0701
0111030158	PHT3 7/4 3PONTO MH S-0701
0111030033	PHT3 7/4 3PONTO MH ALG LINTER S0701
0111030125	PHT3 7/4 3PONTO MM S-0701
0111030133	PHT3 7/4 3PONTO MM CPS S-0701
0111030127	PHT3 7/4 ARRASTO MH S-0701
0111030134	PHT3 7/4 ARRASTO MH CPS S-0701
0111030128	PHT3 7/5 3PONTO MM S-0701
0111030135	PHT3 7/5 3PONTO MM CPS S-0701
0111030130	PHT3 7/5 ARRASTO MH S-0701
0111030136	PHT3 7/5 ARRASTO MH CPS S-0701
0111030131	PHT3 7/6 ARRASTO MH S-0701
0111030137	PHT3 7/6 ARRASTO MH CPS S-0701
0111030132	PHT3 7/7 ARRASTO MH S-0701
0111030138	PHT3 7/7 ARRASTO MH CPS S-0701
0111030259	PHT3 I 7/4 ARRASTO MH CPS S-0701
0111030258	PHT3 I 7/5 ARRASTO MH S-0701
0111030126	PHT3 P 7/4 3PONTO MM S-0701
0111030143	PHT3 P 7/4 3PONTO MM CPS S-0701
0111030139	PHT3 P 7/4 ARRASTO MH S-0701
0111030144	PHT3 P 7/4 ARRASTO MH CPS S-0701
0111030032	PHT3 P 7/4 ARRASTO/3P MH CPS S-0701
0111030129	PHT3 P 7/5 3PONTO MM S-0701
0111030145	PHT3 P 7/5 3PONTO MM CPS S-0701
0111030140	PHT3 P 7/5 ARRASTO MH S-0701
0111030146	PHT3 P 7/5 ARRASTO MH CPS S-0701
0111030020	PHT3 P 7/5 ARRASTO/3P MH S-0701
0111030141	PHT3 P 7/6 ARRASTO MH S-0701
0111030147	PHT3 P 7/6 ARRASTO MH CPS S-0701
0111030142	PHT3 P 7/7 ARRASTO MH S-0701
0111030148	PHT3 P 7/7 ARRASTO MH CPS S-0701

ATENÇÃO: IMPORTANTE

A MARCHESAN S/A RESERVA O DIREITO DE APERFEIÇOAR E/ OU ALTERAR AS CARACTERÍSTICAS TÉCNICAS DE SEUS PRODUTOS, SEM A OBRIGAÇÃO DE ASSIM PROCEDER COM OS JÁ COMERCIALIZADOS E SEM CONHECIMENTO PRÉVIO DA REVENDA OU DO CONSUMIDOR.

PRODUTOS

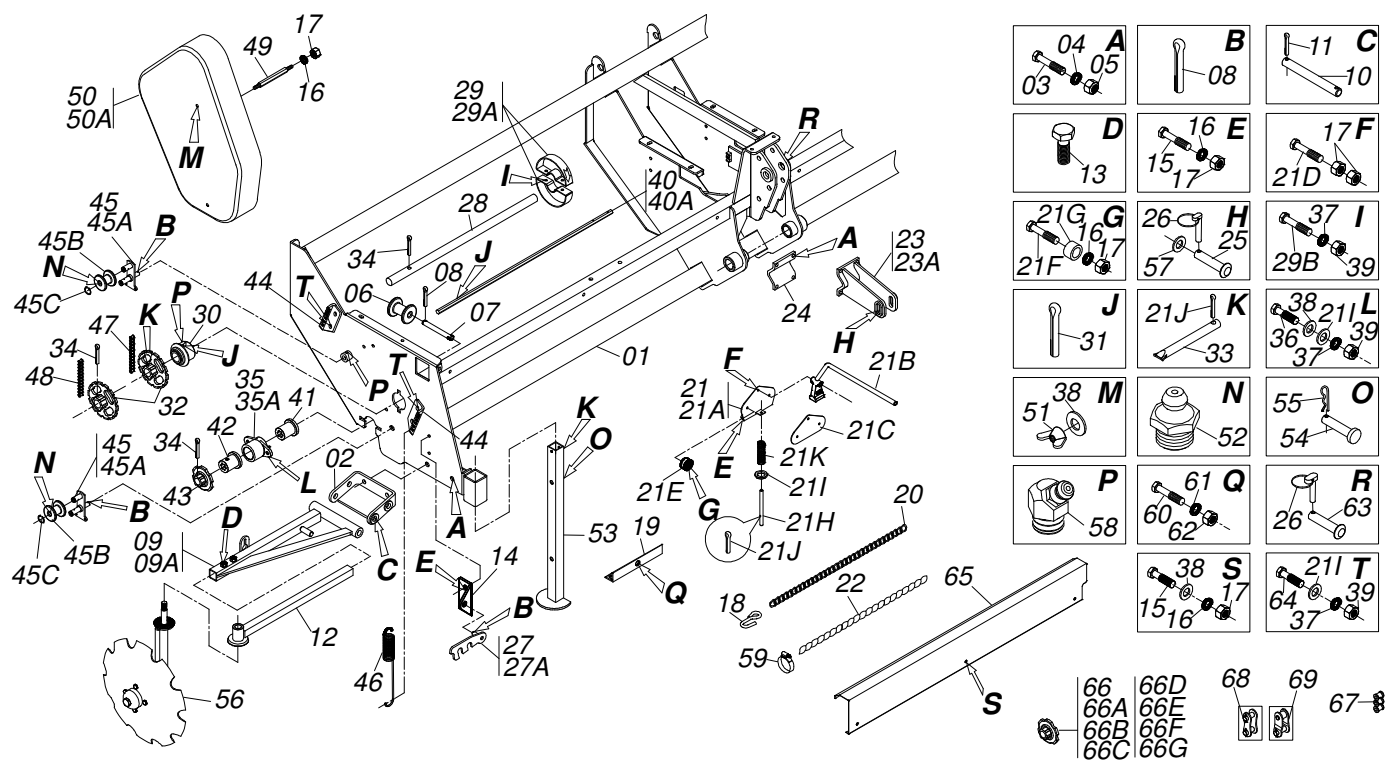
0111030149	PHT3 P SUPR 7/4 ARRAST MH CPS S-701
0111030150	PHT3 P SUPR 7/5 ARRAST MH CPS S-701
0111030151	PHT3 P SUPR 7/6 ARRAST MH CPS S-701
0111030157	PHT3 SUPR 7/4 ARR MH S/S ADB S-0701
0111030153	PHT3 SUPR 7/4 ARRAST MH CPS S-0701
0111030154	PHT3 SUPR 7/5 ARRAST MH CPS S-0701
0111030155	PHT3 SUPR 7/6 ARRAST MH CPS S-0701
0111030156	PHT3 SUPR 7/7 ARRAST MH CPS S-0701

ATENÇÃO: IMPORTANTE

A MARCHESAN S/A RESERVA O DIREITO DE APERFEIÇOAR E/ OU ALTERAR AS CARACTERÍSTICAS TÉCNICAS DE SEUS PRODUTOS, SEM A OBRIGAÇÃO DE ASSIM PROCEDER COM OS JÁ COMERCIALIZADOS E SEM CONHECIMENTO PRÉVIO DA REVENDA OU DO CONSUMIDOR.

INDICE

0909090081	CHASSI 3ºPONTO	1
0909090187	CHASSI DE ARRASTO MH	2
0511040446	CIL H 38,1 X 63,5 X 500 X 380 PHT3	3
0909090002	RODADO 3º PONTO	4
0909090103	RODADO DE ARRASTO	5
0511040342	CIL H 50,8 X 85,7 X 290 X 70 PHT3	6
0501052585	RODADO S/PNEU PHT2	7
0501053044	RODADO S/PNEU PHT2 S-0700	8
0501049265	ACIOND TRANSM ESQ COMPL PHT2	9
0909090104	CAIXA DO ADUBO COMPL (METAL)	10
0909090003	CAIXA DO ADUBO COMPL (PLÁSTICA)	11
0501050633	DISCO MARCADOR LINHA COMPLETO	12
0909090080	LINHA DE SEMENTE COMPL	13
0909090134	DISTRIBUIDOR DE SEMENTE COMPL	14
0909090004	DDD DA SEMENTE 15" X 15" COMPL	15
0501051867	RODA PROF PST ACT	16
0501050927	RODA COMPACT V COMPL PST2	17
0511040570	DISCO CORTE 16" COMPL PHT3 S-0701	18
0909090028	LINHA DE ADUBO COMPL	19
0909090102	DDD DO ADUBO 15" X 15" COMPL	20
0909090200	DDD DE SEMENTE 15"X15" COMPL SUPR	22
0501053855	SIST PROF/COMPACT "V" CR COMPL PHT3	23
0501052935	RODA COMPACT V C/ROL COMPL PST3	24
0909090133	CIRCUITO HIDRÁULICO	25
0511040705	TURBINA P/CARDAN COMPL S-0302	26
0909090194	DISTRIBUIDOR AR E CARDAN	28
0909090489	DISTRIBUIDOR SEM C/ DISCO DE SOJA	29
0909091003	RODA COMPACT V ROL COMPLETO	30
0501043422	SIST SEM ALG LINTER PST2	31



Item	Código	Descrição	Ver Pág.	QT
01	0511063100	CHASSI PHT3 S-0701		01
02	0511062811	SUPT MARC LINHA PHT3		02
03	0501013233	PARAF 5/8 UNC X 2.3/4 C S G.5 ZN		12
04	0503010027	ARRUELA PRESSAO 5/8 ZN 1K01574		12
05	0503012412	PORCA S. AUTOTRAV MEC/TORQUE 5/8 UNC G.5 ZN		12
06	0502010421	ROLD LAT PST		02
07	0521010641	EIXO JUNCAO FIXD MOLA PST2 ZN		02
08	0503010257	CONTRAPINO 1/8 X 1 SA 1G13310		08
09	0511062836	BRACO DIR MARC LINHA PHT3		01
09A	0511062837	BRACO ESQ MARC LINHA PHT3		01
10	0531012400	EIXO JUNCAO 19,05 X 257 PHT3		02
11	0503010577	CONTRAPINO 3/16 X 1.1/4		04
12	0511061610	BRACO MARC LINHA PHT2		02
13	0503010834	PARAF 1/2 UNC X 1 C S G.5 ZN		04
14	0511061286	SUPT FIXD TRAVA MARC LINHA PHT2		02
15	0503010237	PARAF 3/8 UNC X 1 C S G.5 ZN		10
16	0503010025	ARRUELA PRESSAO 3/8 ZN 1K01527		18
17	0503010026	PORCA S. 3/8 UNC G.5 ZN		18
18	0501013783	GANCHO CORR PST		04
19	0511017450	CANT 400 X 2.1/2 X 2.1/2 X 5/16 PHT		01
20	0511017454	CORR 5,0 X 3000 126 ELOS TORC ZINC		02
21	0501052571	SUPT ALAV DESARME COMPL PHT2		01
21A	0511061292	SUPT FIXD ALAVANCA PHT2		01
21B	0501068881	ACIOND PHT		01
21C	0521016764	FIXD ROLDANA PHT2		01
21D	0503011268	PARAF 3/8 UNC X 2.1/2 C S G.5 ZN		01
21E	0502010420	ROLD CENTR 70 X 37 PHT		02
21F	0503011179	PARAF 3/8 UNC X 2.1/4 C S G.5 ZN		02
21G	0511014569	LUVA 10 X 19,05 X 36 PHT		02
21H	0511010804	VARAO MOLA PHT		01
21I	0501010694	ARRUELA LISA 8,50 X 18 X 1,50 ZN		07

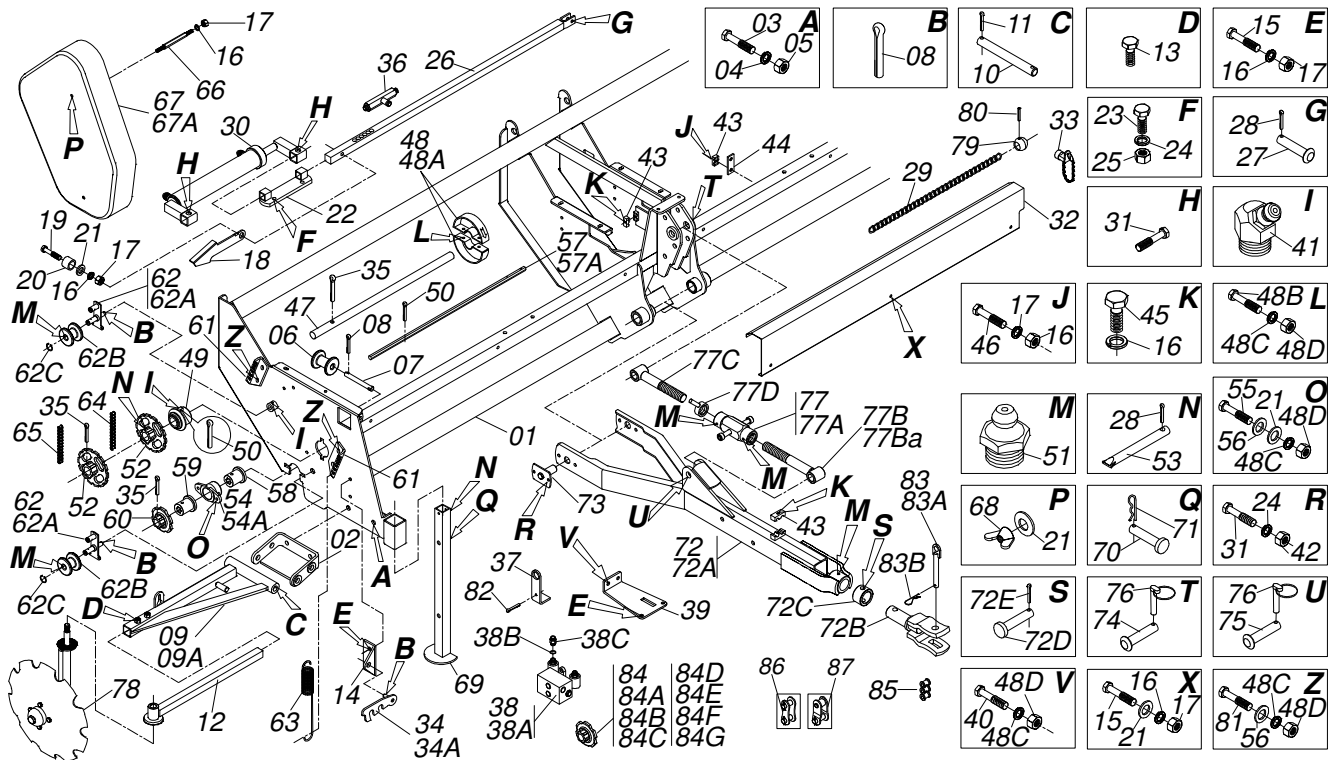
Item	Código	Descrição	Ver Pág.	QT
21J	0503010140	CONTRAPINO 1/8 X 3/4		06
21K	0503030078	MOLA COMPR 12 X 40 X 1,3		02
22	0511010805	CORDA 3/8 X 5500		01
23	0511062708	ENG INF MAIOR PHT3		02
23A	0511062709	ENG INF MENOR PHT3		02
24	0531011448	PREND ENG P/TUBO 100 PHT3		02
25	0521010581	EIXO JUNCAO 25 X 125 FURO 110 ZN ATCR 12A28		02
26	0503030085	PINO TRAVA 5,7 X 40		03
27	0511062908	TRAVA DIR MARCADOR LINHA PHT3		01
27A	0511062914	TRAVA ESQ MARCADOR LINHA PHT3		01
28	0521017651	EIXO MOTOR 1.3/8 X 1350 PHT2		02
29	0501052560	SINALIZADOR EIXO MOTOR COMPLETO		02
29A	0511061058	SINALIZADOR EIXO MOTOR PST3		04
29B	0503010240	PARAF 5/16 UNC X 3/4 C S G.2 ZN		04
30	0501110025	MANCAL AGR EIXO MOTRIZ		02
31	0503010300	CONTRAPINO 5/32 X 1		02
32	0502011345	ENGR 18Z P 31,75 FR1.3/8 PST2		04
33	0521010530	EIXO JUNCAO 6,80 X 60 PST2 ZN		04
34	0503010010	CONTRAPINO 1/4 X 2.1/2		04
35	0501110036	MANCAL AGR DIR EIXO SEXT 5/8		01
35A	0501110037	MANCAL AGR EIXO SEXT 5/8 PST3		01
36	0503010365	PARAF 5/16 UNC X 1.1/4 C S G.5 ZN		04
37	0503010179	ARRUELA PRESSAO 5/16 ZN 1K01528		18
38	0501010984	ARRUELA LISA 10,50 X 27 X 3,00 ZN		20
39	0503010337	PORCA S. 5/16 UNC G.5 ZN		18
40	0501017440	EIXO SEXT 5/8 X 1535 PST2 8		01
40A	0501017441	EIXO SEXT 5/8 X 1760 PST2 8		01
41	0502040723	LUVA MANCAL P/EIXO SEXT 5/8 PST2		02
42	0502011299	LUVA RODA DENT PST2		02
43	0502011314	ENGR 8Z P 1.1/4 FR35,20 PST2		02
44	0531013152	PLACA REG ESTIC PHT3 S-0701		04
45	0511040569	ESTIC CORR TRANSM COMPL PHT3 S-0701		04
45A	0511063102	ESTIC CORR PHT3 S-0701		04
45B	0503030402	ROLDANA PST2		08
45C	0503010302	ANEL RET P/EIXO 501019		08
46	0503030418	MOLA TRAC 20 X 160 X 2		04
47	0503010520	CORR 2050 X 32 ELOS+RED		02
48	0503010521	CORR 2050 X 37 ELOS+EM		02
49	0511011417	PRISION SEXT 3/8 NC X 3/8 NC X 147		04
50	0503031698	CAPA PROT CORRENTE DIR PHT3 S-0701		01
50A	0503031699	CAPA PROT CORRENTE ESQ PHT3 S-0701		01
51	0503010209	PORCA BORBOLETA 3/8 NC SA		04
52	0503010002	GRAXEIRA 1800		14
53	0501065337	DESC PHT		02
54	0521010809	EIXO JUNCAO 11,11 X 64 SDA2E		02
55	0503030168	CUPILO 3 X 50 SDA 11/6		02
56	0501050633	DISCO MARCADOR LINHA COMPLETO	12	02
57	0501010065	ARRUELA LISA 28 X 58 X 4,75 ZN		02
58	0503010003	GRAXEIRA 1845 3/8		04
59	0503010296	ABRAC 1/2 A 3/4 1319 LARG. 9MM		02
60	0501010276	PARAF 1 UNC X 3 C.S. G.5 ZN		01
61	0503010012	ARRUELA PRESSAO 1 ZN 1K01602		01
62	0501010059	PORCA S. 1 UNC (PESADA) G.5 ZN		01
63	0521010580	EIXO JUNCAO 25 X 120 FURO 105 ZN TSTA		01
64	0503010363	PARAF 5/16 UNC X 1 C S G.2 ZN		08
65	0531013558	CAPA PROT CORRENTE MARC PHT3 S-0701		02
66	0502011306	ENGR 6Z P 31,75 FR35,20/35,30 PST2		04
66A	0502011443	ENGR 7Z P 1.1/4 FR1.3/8 PST2		02
66B	0502011444	ENGR 9Z P 1.1/4 FR 1.3/8 PST2		02



PHT3/SUPREMA
CHASSI 3ºPONTO

Página 1
0909090081

Item	Código	Descrição	Ver Pág.	QT
66C	0502011317	ENGR 10Z P 31,75 FR1.3/8	PST2	04
66D	0502011322	ENGR 11Z P 31,75 FR1.3/8	PST2	04
66E	0502011324	ENGR 12Z P 31,75 FR35,20	PST2	06
66F	0502011334	ENGR 14Z P 31,75 FR35,20	PST2	04
66G	0502011341	ENGR 16Z P 31,75 FR35,20	PST2	04
67	0503011949	CORR 2050 X 3 ELOS+EM		02
68	0503010780	EMENDA N-2050		02
69	0503010951	REDUCAO REX ASA 2050		04



Item	Código	Descrição	Ver Pág.	QT
01	0511063100	CHASSI PHT3 S-0701		01
02	0511062811	SUPT MARC LINHA PHT3		02
03	0501013233	PARAF 5/8 UNC X 2.3/4 C S G.5 ZN		04
04	0503010027	ARRUELA PRESSAO 5/8 ZN 1K01574		04
05	0503012412	PORCA S. AUTOTRAV MEC/TORQUE 5/8 UNC G.5 ZN		04
06	0502010421	ROLD LAT PST		02
07	0521010641	EIXO JUNCAO FIXD MOLA PST2 ZN		02
08	0503010257	CONTRAPINO 1/8 X 1 SA 1G13310		08
09	0511062836	BRACO DIR MARC LINHA PHT3		01
09A	0511062837	BRACO ESQ MARC LINHA PHT3		01
10	0531012400	EIXO JUNCAO 19,05 X 257 PHT3		02
11	0503010577	CONTRAPINO 3/16 X 1.1/4		04
12	0511061610	BRACO MARC LINHA PHT2		02
13	0503010834	PARAF 1/2 UNC X 1 C S G.5 ZN		04
14	0511061286	SUPT FIXD TRAVA MARC LINHA PHT2		02
15	0503010237	PARAF 3/8 UNC X 1 C S G.5 ZN		10
16	0503010025	ARRUELA PRESSAO 3/8 ZN 1K01527		18
17	0503010026	PORCA S. 3/8 UNC G.5 ZN		18
18	0531010412	TRAVA BRACO MARC LINHA PHT2		02
19	0501010096	PARAF 3/8 UNC X 2 C S G.2 ZN		02
20	0531010415	LUVA GUIA ARME DES MARC LINHA PHT2		04
21	0501010984	ARRUELA LISA 10,50 X 27 X 3,00 ZN		19
22	0501065640	GUIA VARAO MARC LINHA		02
23	0503010920	PARAF 1/2 UNC X 1.1/2 C S G.5 ZN		04
24	0503010019	ARRUELA PRESSAO 1/2 ZN 1K01556		08
25	0503010060	PORCA S. 1/2 UNC G.5 ZN		04
26	0511063083	BRACO ARME DESARME MARC LINHA PHT3		02
27	0521010534	EIXO JUNCAO 8,30 X 29,50 PST2 ZN		02
28	0503010140	CONTRAPINO 1/8 X 3/4		04
29	0503012638	CORR 5,0 X 1310 TORC ZINCADA		02
30	0511040446	CIL H 38,1 X 63,5 X 500 X 380 PHT3	3	01

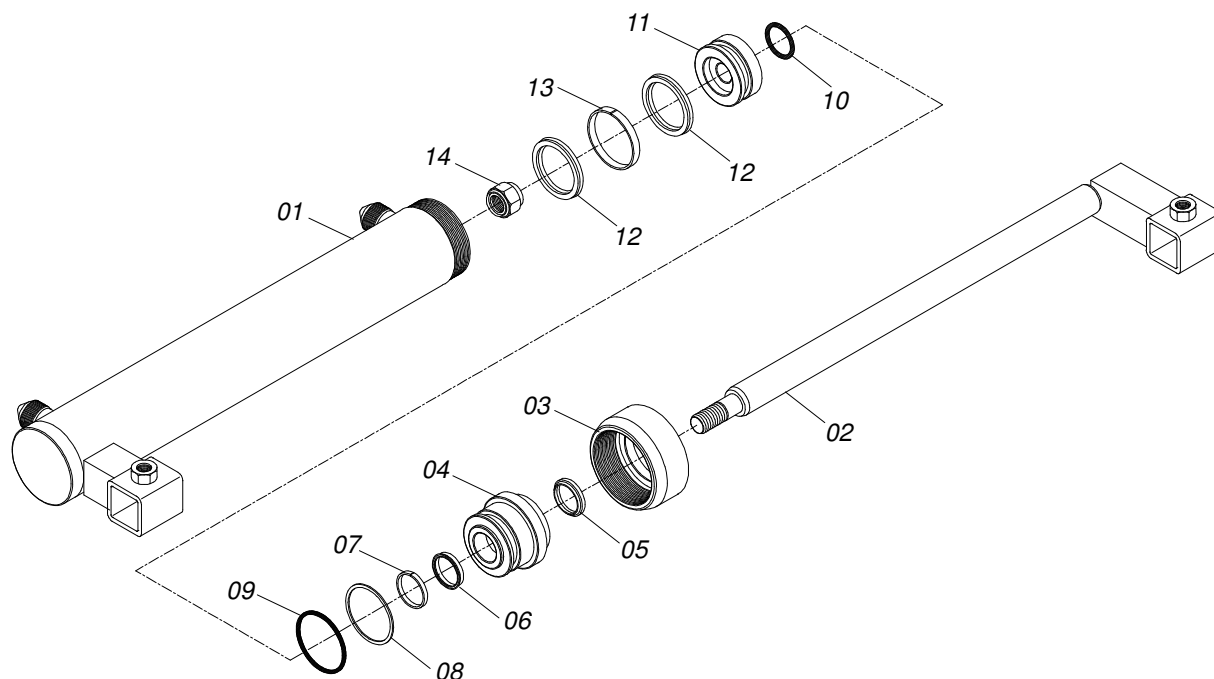
Item	Código	Descrição	Ver Pág.	QT
31	0503010395	PARAF 1/2 UNC X 1.1/4 CSRT G.5 ZN		06
32	0531013558	CAPA PROT CORRENTE MARC PHT3 S-0701		02
33	0503011114	TAMPAO ENG RAP CORR ARGOLA		02
34	0511062908	TRAVA DIR MARCADOR LINHA PHT3		01
34A	0511062914	TRAVA ESQ MARCADOR LINHA PHT3		01
35	0503010010	CONTRAPINO 1/4 X 2.1/2		04
36	0503011968	ADAPT T C/PORCA GIRAT LAT3/4 8R6X-S		02
37	0521019833	TRAVA P/TRANSP PHT2		01
38	0501052389	VALV DIV FLUXO COMPL AST/MATIC 550		01
38A	0503012172	VALV DIV FLUXO 50-50		01
38B	0503010190	ANEL O RING 2-114 N 3006-9B		06
38C	0501010617	NIPLE 3/4 NF X 3/4 NF SEXT 7/8 X 44		06
39	0521019832	SUPT FIX VALV PHT3		01
40	0503010397	PARAF 5/16 UNC X 1.3/4 C S G.2 ZN		02
41	0503010003	GRAXEIRA 1845 3/8		04
42	0503011336	PORCA S. AUTOTRAV MEC/TORQUE 1/2 UNC G.5 ZN		04
43	0502010477	CORPO SUP PRESILHA		03
44	0521017639	SUPT FIX MANG PHT2		02
45	0503010751	PARAF 3/8 UNC X 1.1/4 C S G.5 ZN		01
46	0503010849	PARAF 3/8 UNC X 1.1/2 C S G.5 ZN		02
47	0521017651	EIXO MOTOR 1.3/8 X 1350 PHT2		02
48	0501052560	SINALIZADOR EIXO MOTOR COMPLETO		02
48A	0511061058	SINALIZADOR EIXO MOTOR PST3		04
48B	0503010240	PARAF 5/16 UNC X 3/4 C S G.2 ZN		04
48C	0503010179	ARRUELA PRESSAO 5/16 ZN 1K01528		18
48D	0503010337	PORCA S. 5/16 UNC G.5 ZN		18
49	0501110025	MANCAL AGR EIXO MOTRIZ		02
50	0503010300	CONTRAPINO 5/32 X 1		04
51	0503010002	GRAXEIRA 1800		20
52	0502011345	ENGR 18Z P 31,75 FR1.3/8 PST2		04
53	0521010530	EIXO JUNCAO 6,80 X 60 PST2 ZN		04
54	0501110036	MANCAL AGR DIR EIXO SEXT 5/8		01
54A	0501110037	MANCAL AGR EIXO SEXT 5/8 PST3		01
55	0503010365	PARAF 5/16 UNC X 1.1/4 C S G.5 ZN		04
56	0501010694	ARRUELA LISA 8,50 X 18 X 1,50 ZN		12
57	0501017440	EIXO SEXT 5/8 X 1535 PST2 8		01
57A	0501017441	EIXO SEXT 5/8 X 1760 PST2 8		01
58	0502040276	BUCHA MANCAL P/ EIXO SEXT 5/8		02
59	0502010407	BUCHA RODA DENT		02
60	0502011314	ENGR 8Z P 1.1/4 FR35,20 PST2		02
61	0531013152	PLACA REG ESTIC PHT3 S-0701		04
62	0511040569	ESTIC CORR TRANSM COMPL PHT3 S-0701		04
62A	0511063102	ESTIC CORR PHT3 S-0701		04
62B	0503030402	ROLDANA PST2		08
62C	0503010302	ANEL RET P/EIXO 501019		08
63	0503030418	MOLA TRAC 20 X 160 X 2		04
64	0503010520	CORR 2050 X 32 ELOS+RED		02
65	0503010521	CORR 2050 X 37 ELOS+EM		02
66	0511011417	PRISION SEXT 3/8 NC X 3/8 NC X 147		04
67	0503031698	CAPA PROTT CORRENTE DIR PHT3 S-0701		01
67A	0503031699	CAPA PROTT CORRENTE ESQ PHT3 S-0701		01
68	0503010209	PORCA BORBOLETA 3/8 NC SA		04
69	0501065337	DESC PHT		02
70	0521010809	EIXO JUNCAO 11,11 X 64 SDA2E		02
71	0503030168	CUPILO 3 X 50 SDA 11/6		02
72	0501049275	CABECALHO C/ENG TRATOR PHT2		01
72A	0511061313	CABECALHO PHT2		01
72B	0501069266	ENG TRATOR PST2 S-0498		01
72C	0521010681	CORPO LUVA ENG TRATOR DCA2		01



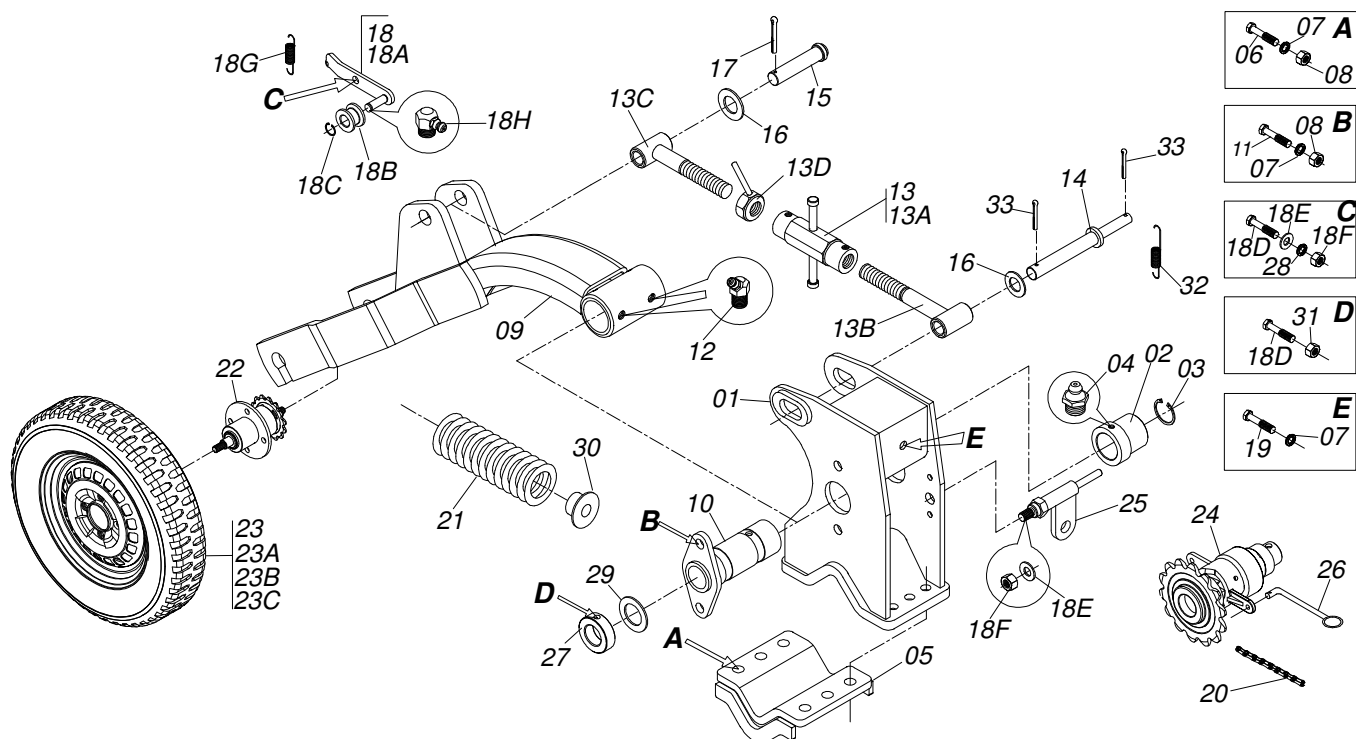
PHT3/SUPREMA
CHASSI DE ARRASTO MH

Página 2
0909090187

Item	Código	Descrição	Ver Pág.	QT
72D	0521010639	EIXO JUNCAO 20,30/20,20 X 90 DCA SA		01
72E	0503010571	CONTRAPINO 1/4 X 1.1/2		01
73	0511061314	FIXD CAB PHT2		02
74	0521010579	EIXO JUNCAO 25 X 115 FURO 100 ZN ATCR 12A28		01
75	0521010577	EIXO JUNCAO 25 X 105 FURO 90 ZN ATCR 12A18		01
76	0503030085	PINO TRAVA 5,7 X 40		02
77	0501052586	ESTAB CAB COMPL PHT2		01
77A	0501110096	PORCA REG 165 PHT2		01
77B	0511061503	EXTENSOR DIR 225 PHT2		01
77Ba	0511062251	EXTENSOR DIR 325 PHT2		01
77C	0511061504	EXTENSOR ESQ 225 PHT2		01
77D	0501061056	CONTRAPORCA 1.1/2 DIR C/MANIP		01
78	0501050633	DISCO MARCADOR LINHA COMPLETO	12	02
79	0502011291	LUVA CORR PST2		02
80	0503010683	PINO ELAST 701162 6 X 32		02
81	0503010363	PARAF 5/16 UNC X 1 C S G.2 ZN		08
82	0503010523	CONTRAPINO 1/4 X 2 1G13201		01
83	0501047881	EIXO JUNCAO COMPL PST2		01
83A	0501068989	EIXO JUNCAO PST/PDC ZN		01
83B	0503031035	CUPILHA 6 X 88		01
84	0502011306	ENGR 6Z P 31,75 FR35,20/35,30 PST2		04
84A	0502011443	ENGR 7Z P 1.1/4 FR1.3/8 PST2		02
84B	0502011444	ENGR 9Z P 1.1/4 FR 1.3/8 PST2		02
84C	0502011317	ENGR 10Z P 31,75 FR1.3/8 PST2		04
84D	0502011322	ENGR 11Z P 31,75 FR1.3/8 PST2		04
84E	0502011324	ENGR 12Z P 31,75 FR35,20 PST2		06
84F	0502011334	ENGR 14Z P 31,75 FR35,20 PST2		04
84G	0502011341	ENGR 16Z P 31,75 FR35,20 PST2		04
85	0503011949	CORR 2050 X 3 ELOS+EM		02
86	0503010780	EMENDA N-2050		02
87	0503010951	REDUCAO REX ASA 2050		04



Item	Código	Descrição	Ver Pág.	QT
01	0511063047	CORPO CAMISA 63,50 X 478 PHT3		01
02	0511063046	EXTENSOR 38,10 X 502 PHT3		01
03	0502010471	TAMPA MOVEL 63,50		01
04	0502010780	SUPORTE ANEIS 38,1 X 63,5		01
05	0503010163	ANEL RASPD D-1500		01
06	0503010989	GAXETA 1870-1500-375-B		01
07	0503010970	ANEL G.I.1.1/2X2X1/2 W1-1650-500 PK		01
08	0503011058	ANEL BACK-UP 8-330		01
09	0503010161	ANEL O RING 2-330 N 3006 9B 1G85179		01
10	0503010285	ANEL O RING 2-222 N 3006-9B 1G85090		01
11	0502010783	EMBOLO 38 X 63,50		01
12	0503010160	GAXETA 2500 2000		02
13	0503010973	ANEL G.E.2.1/2X3X1/2 W2-2500-500 PK		01
14	0503010063	PORCA S. AUTOTRAV C/NYLON 1 UNS ALTA G.5 ZN		01
15	0501032666	JOGO REP COMPL CIL 38,10 X 63,50 1G112646		01



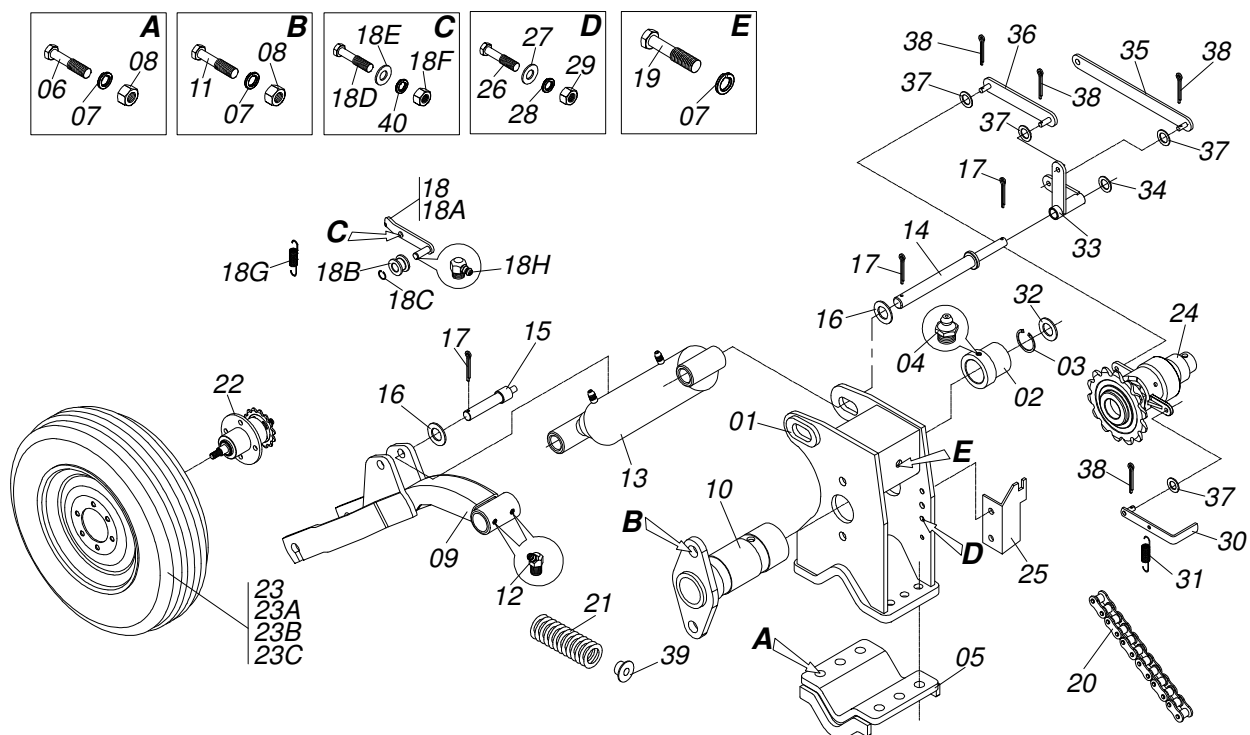
Item	Código	Descrição	Ver Pág.	QT
01	0511062964	SUPT GARFO RODADO PHT3 5/5 S-0501		01
02	0521016734	LUVA 42,2/42,3 X 62 X 60 C/REB PHT2		01
03	0503010881	ANEL RET P/EIXO 501042		01
04	0503010002	GRAXEIRA 1800		01
05	0511062685	FIXD SUPT BRACO RODADO PHT3		01
06	0503010233	PARAF 5/8 UNC X 2.1/2 C S G.5 ZN		06
07	0503010027	ARRUELA PRESSAO 5/8 ZN 1K01574		09
08	0503012412	PORCA S. AUTOTRAV MEC/TORQUE 5/8 UNC G.5 ZN		08
09	0511063121	GARFO RODADO PHT3 S-0701		01
10	0511061298	FLANGE FIXD SUPT RODADO PHT2		01
11	0503010232	PARAF 5/8 UNC X 1.3/4 C S G.5 ZN		02
12	0503010003	GRAXEIRA 1845 3/8		02
13	0501052566	ESTAB ROD COMPL PHT2		01
13A	0501110096	PORCA REG 165 PHT2		01
13B	0511061501	EXTEN DIR R1.1/4X108 C/LUVA110 PHT2		01
13C	0511061502	EXTEN ESQ R1.1/4X108 C/LUVA 75 PHT2		01
13D	0501061056	CONTRAPORCA 1.1/2 DIR C/MANIP		01
14	0521016054	EIXO JUNCAO MAIOR PHT2		01
15	0521010581	EIXO JUNCAO 25 X 125 FURO 110 ZN ATCR 12A28		01
16	0511015346	ARRUELA LISA 26 X 41,50 X 1,50 ZN		02
17	0503010571	CONTRAPINO 1/4 X 1.1/2		01
18	0501052634	ESTIC RODADO COMPL PHT2		01
18A	0511061287	ESTIC CORR ROD PHT2		01
18B	0521013735	ROLD ACTIVA 13/15 S-0199		01
18C	0503010302	ANEL RET P/EIXO 501019		01
18D	0503010920	PARAF 1/2 UNC X 1.1/2 C S G.5 ZN		02
18E	0511017302	ARRUELA LISA 13,50 X 32,50 X 3,0 ZN		02
18F	0503011336	PORCA S. AUTOTRAV MEC/TORQUE 1/2 UNC G.5 ZN		02
18G	0503030242	MOLA TRAC 20 X 120 X 2		01
18H	0503010004	GRAXEIRA 1890 3/8 (1/8 BSP)		01
19	0511015837	PARAF 5/8 UNC X 2 C S P C ZN		01



PHT3/SUPREMA
RODADO 3º PONTO

Página 4
0909090002

Item	Código	Descrição	Ver Pág.	QT
20	0503012659	CORR 2050 X 65 ELOS + EM		01
21	0503031687	MOLA COMPR 59 X 140 X 9,53 PHT3		01
22	0501052585	RODADO S/PNEU PHT2	7	01
23	0503060105	RODA COM PNEU 5.60 X 15 4L COMPLETO MILITAR		01
23A	0503011010	PNEU 5.60 X 15 MILITAR 4 LONAS		01
23B	0503010791	CAMARA AR F 15		01
23C	0503010789	RODA 4.5J X 15H2 X 4F X16,5X 152,40		01
24	0501049265	ACIOND TRANSM ESQ COMPL PHT2	9	01
25	0511061584	EIXO SEXT C/ORELHA PHT2		01
26	0511061252	DESARME CATRACA PHT2		01
27	0511015961	BUCHA TRAVA PHT		01
28	0503010019	ARRUELA PRESSAO 1/2 ZN 1K01556		01
29	0501018466	ARRUELA LISA 35,50 X 50 X 1,50 ZN		03
30	0531012770	GUIA MOLA RODADO PHT3		01
31	0503010060	PORCA S. 1/2 UNC G.5 ZN		01
32	0503030242	MOLA TRAC 20 X 120 X 2		01
33	0503010131	CONTRAPINO 3/16 X 1.1/2		02



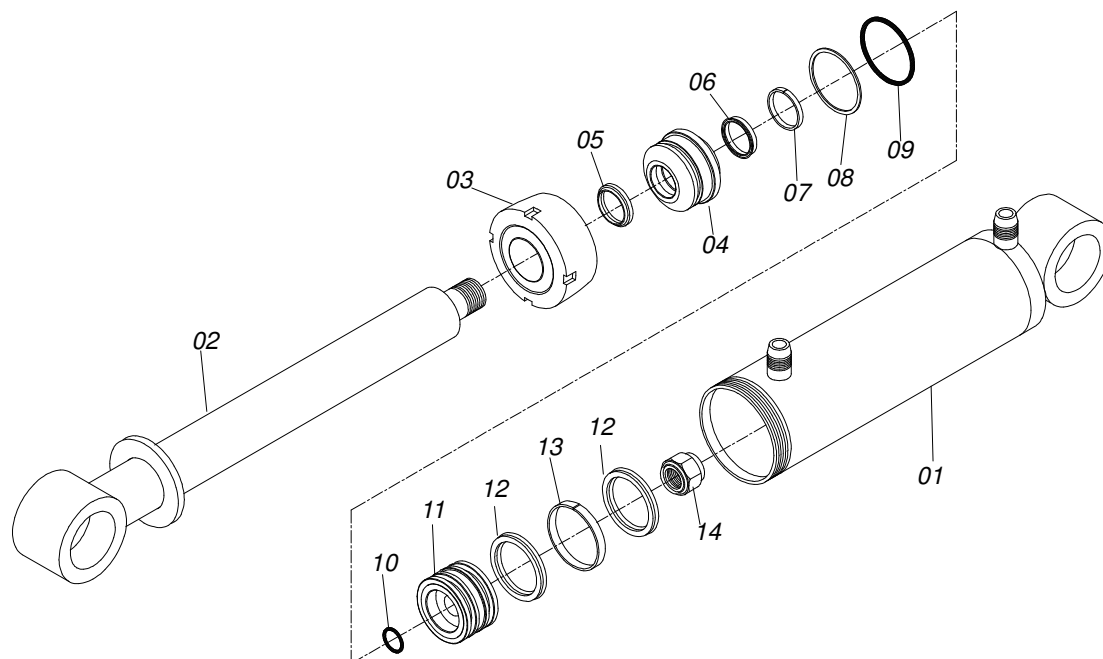
Item	Código	Descrição	Ver Pág.	QT
01	0511062964	SUPT GARFO RODADO PHT3 5/5 S-0501		01
02	0521016734	LUVA 42,2/42,3 X 62 X 60 C/REB PHT2		01
03	0503010881	ANEL RET P/EIXO 501042		01
04	0503010002	GRAXEIRA 1800		01
05	0511062685	FIXD SUPT BRACO RODADO PHT3		01
06	0503010233	PARAF 5/8 UNC X 2.1/2 C S G.5 ZN		06
07	0503010027	ARRUELA PRESSAO 5/8 ZN 1K01574		08
08	0503012412	PORCA S. AUTOTRAV MEC/TORQUE 5/8 UNC G.5 ZN		08
09	0511063121	GARFO RODADO PHT3 S-0701		01
10	0511061298	FLANGE FIXD SUPT RODADO PHT2		01
11	0503010232	PARAF 5/8 UNC X 1.3/4 C S G.5 ZN		02
12	0503010003	GRAXEIRA 1845 3/8		02
13	0511040342	CIL H 50,8 X 85,7 X 290 X 70 PHT3	6	01
14	0531011410	EIXO JUNCAO MAIOR PHT3		01
15	0521016055	EIXO JUNCAO MENOR PHT2		01
16	0511015346	ARRUELA LISA 26 X 41,50 X 1,50 ZN		02
17	0503010131	CONTRAPINO 3/16 X 1.1/2		03
18	0501052634	ESTIC RODADO COMPL PHT2		01
18A	0511061287	ESTIC CORR ROD PHT2		01
18B	0521013735	ROLD ACTIVA 13/15 S-0199		01
18C	0503010302	ANEL RET P/EIXO 501019		01
18D	0503010920	PARAF 1/2 UNC X 1.1/2 C S G.5 ZN		02
18E	0511017302	ARRUELA LISA 13,50 X 32,50 X 3,0 ZN		02
18F	0503011336	PORCA S. AUTOTRAV MEC/TORQUE 1/2 UNC G.5 ZN		02
18G	0503030093	MOLA TRAC 20 X 100 X 2,5		01
18H	0503010004	GRAXEIRA 1890 3/8 (1/8 BSP)		01
19	0511015837	PARAF 5/8 UNC X 2 C S P C ZN		01
20	0503012659	CORR 2050 X 65 ELOS + EM		01
21	0503031687	MOLA COMPR 59 X 140 X 9,53 PHT3		01
22	0501053044	RODADO S/PNEU PHT2 S-0700	8	01
23	0503060094	RODA C/ PNEU 600 X 16- 6L COMPL		01



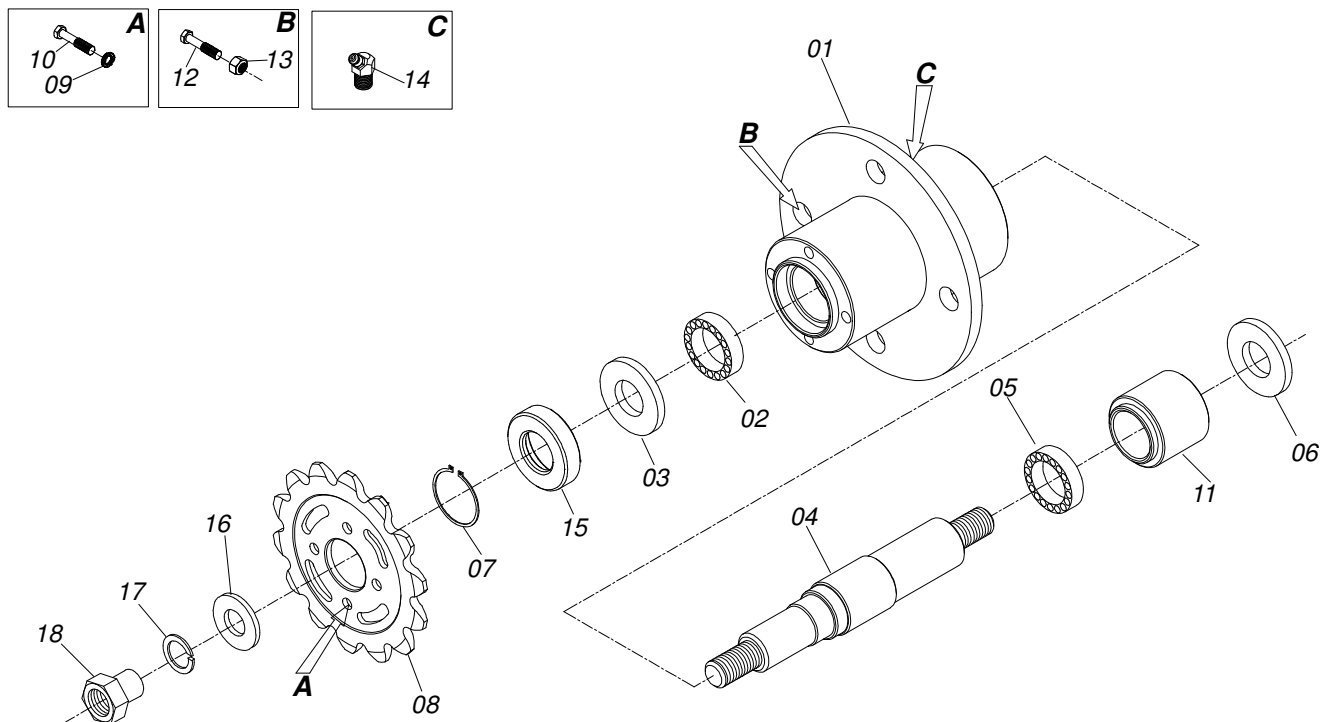
PHT3/SUPREMA
RODADO DE ARRASTO

Página 5
0909090103

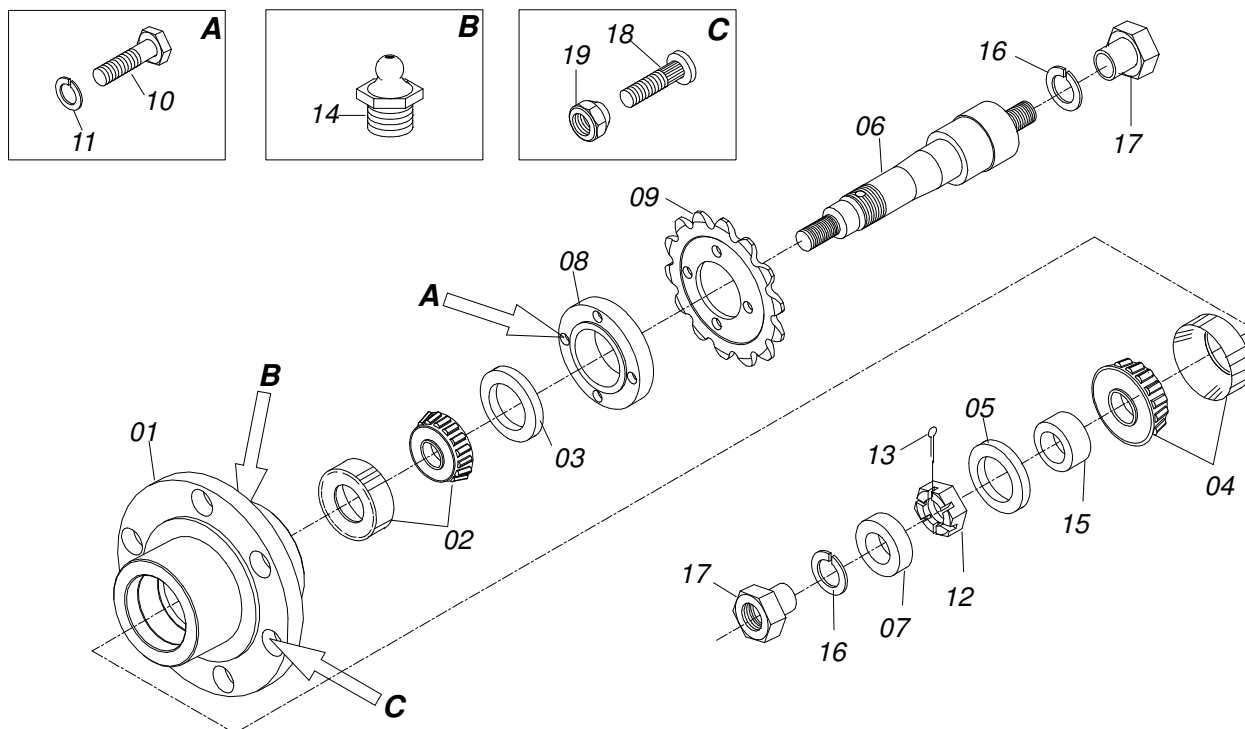
Item	Código	Descrição	Ver Pág.	QT
23A	0503010065	PNEU 6.00X 16 - 6LONAS		01
23B	0503010068	CAMARA AR 6.00 X 16		01
23C	0503010894	RODA 4,50X16X118X6F16,5X152,4		01
24	0501049265	ACIOND TRANSM ESQ COMPL PHT2	9	01
25	0531012677	GUIA DESARME CATRACA PHT3		01
26	0503010751	PARAF 3/8 UNC X 1.1/4 C S G.5 ZN		02
27	0501013518	ARRUELA LISA 10,50 X 24 X 1,50 ZN		02
28	0503010025	ARRUELA PRESSAO 3/8 ZN 1K01527		02
29	0503010026	PORCA S. 3/8 UNC G.5 ZN		02
30	0511063216	ARME DESARME CATRACA PHT3 S-0701		01
31	0503030198	MOLA TRAC 14,5 X 61,5 X 1,5 GALV.		01
32	0501018466	ARRUELA LISA 35,50 X 50 X 1,50 ZN		03
33	0511063213	SUPT ARME/DES ACIND PHT3 S-0701		01
34	0511015098	ARRUELA LISA 19 X 30 X 0,50 ZN		01
35	0511061299	BRACO MAIOR DESARME PHT2		01
36	0511061300	BRACO MENOR DESARME PHT2		01
37	0501010984	ARRUELA LISA 10,50 X 27 X 3,00 ZN		04
38	0503010140	CONTRAPINO 1/8 X 3/4		04
39	0531012770	GUIA MOLA RODADO PHT3		01
40	0503010019	ARRUELA PRESSAO 1/2 ZN 1K01556		01



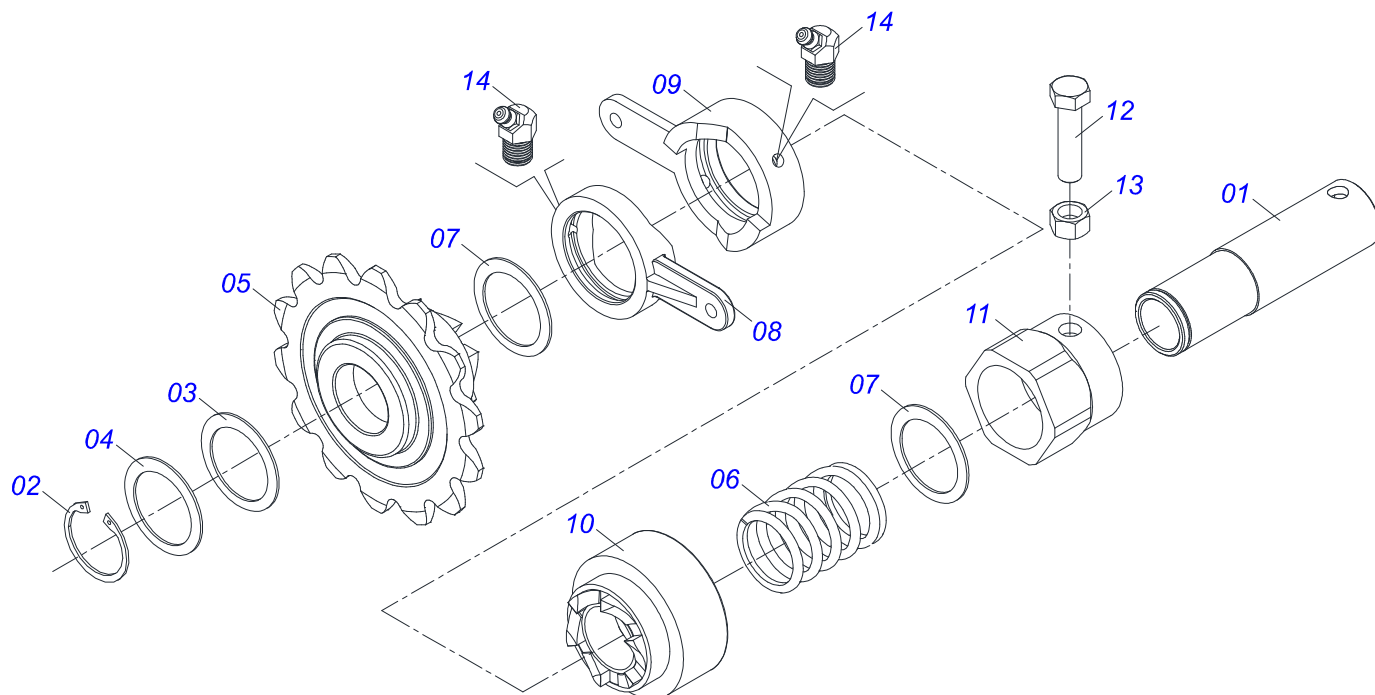
Item	Código	Descrição	Ver Pág.	QT
01	0511061944	CAMISA 85,70 X 178 PHT2		01
02	0511062917	EXTENSOR 50,8 X 230 PHT3		01
03	0502010761	TAMPA MOVEL 85,70 RTA		01
04	0502010840	SUPT ANEIS 50,80 X 85,72		01
05	0503010039	ANEL RASPD D-2000 1G24231		01
06	0503010991	GAXETA 1870-2000-375-B 1G17225		01
07	0503010952	ANEL G.I.2 X3X1/2 W2-2250-500 PK		01
08	0503011060	ANEL BACK-UP 8-336 1G31106		01
09	0503010976	ANEL O RING 2-336 N 3006-9B 1G85119		01
10	0503010345	ANEL O RING 2-218 N 3006-9B 1G04609		01
11	0502010844	EMBOLO 50,8 X 85,72		01
12	0503010170	GAXETA 3120 2750		02
13	0503010948	ANEL G.E.3.3/8X2X1/2 W4-3346-590 PK		01
14	0503010063	PORCA S. AUTOTRAV C/NYLON 1 UNS ALTA G.5 ZN		01
15	0501031553	JOGO REP COMPL CIL 50,8 X 85,72RTA		01



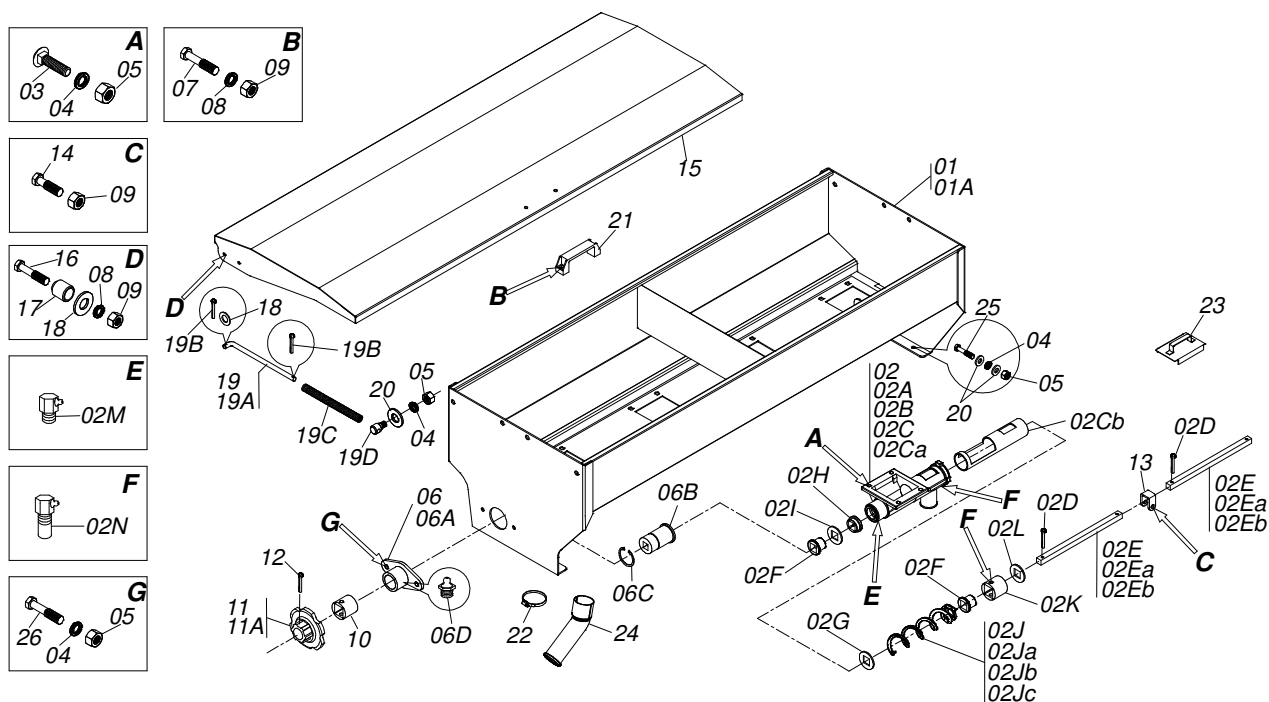
Item	Código	Descrição	Ver Pág.	QT
01	0511061508	CX RODADO PHT2		01
02	0503010276	ROL 6206		01
03	0503010268	RET 00262-B		01
04	0521016792	EIXO RODADO PHT2		01
05	0503010312	ROL 6207		01
06	0503010528	RET 00838-B		01
07	0503010370	ANEL RET P/FURO 502072		01
08	0521016735	ENGR 14Z P31,75 PHT2		01
09	0503010025	ARRUELA PRESSAO 3/8 ZN 1K01527		04
10	0503010256	PARAF 3/8 UNC X 3/4 C S G.2 ZN		04
11	0521016791	LUVA 35,05/35,08 X 52,95/52,98 X 49		01
12	0503011063	PARAF 9/16 NF X 1.1/2 C S G.5 ZN		04
13	0503010035	PORCA CONICA 9/16 UNF ZN		04
14	0503010003	GRAXEIRA 1845 3/8		01
15	0521017566	LUVA 19,5 X 38,1 X 10 PHT2 SA		01
16	0511015346	ARRUELA LISA 26 X 41,50 X 1,50 ZN		02
17	0503011438	ARRUELA PRESSAO 1 SA		02
18	0521013510	PORCA R3/4UNC EIXO DC PST ACT ZN		02



Item	Código	Descrição	Ver Pág.	QT
01	0502020660	CX RODADO PHT3		01
02	0503010016	ROL LM 48548/48510		01
03	0503010278	RET 00527-B		01
04	0503010022	ROL LM 67048/67010		01
05	0503010671	RET 02038-BRG		01
06	0521019533	EIXO SIST RODAGEM PHT2		01
07	0521019535	LUVA 50,80 X 28,40 X 15 PHT2		01
08	0521019534	PROLONG CUBO PHT2		01
09	0521019556	ENGR 14Z P31,75 X FURO 60 PHT2		01
10	0503010849	PARAF 3/8 UNC X 1.1/2 C S G.5 ZN		04
11	0503011443	ARRUELA PRESSAO 3/8 SA		04
12	0503011052	PORCA CAST 1.1/4 UNF X 19,5 ZN		01
13	0503010010	CONTRAPINO 1/4 X 2.1/2		01
14	0503010002	GRAXEIRA 1800		01
15	0521010491	LUVA ESPAC AAR		01
16	0503011438	ARRUELA PRESSAO 1 SA		02
17	0521013510	PORCA R3/4UNC EIXO DC PST ACT ZN		02
18	0501010127	PARAF ROD9/16UNFX1.7/8CR G.5 REC ZN		06
19	0503013001	PORCA CONIC 9/16 UNF SEXT 1.1/16 ZN		06



Item	Código	Descrição	Ver Pág.	QT
01	0521017590	EIXO GUIA ACIONADOR PHT2		01
02	0503010542	ANEL RET P/EIXO 501045		01
03	0521017593	ARRUELA LISA 45,50 X 60 X 3,00 ZN		01
04	0501019735	ARRUELA LISA 46,10 X 60 X 3,00 SA		01
05	0502011331	ENGR 14Z P 31,75 C/ARRAST ESQ PST2		01
06	0503030553	MOLA COMPR 59,5 X 63 X 5,50 DIR		01
07	0501019734	ARRUELA LISA 66,50 X 92 X 3,00 SA		02
08	0502010720	CAME DESARM ESQ MENOR		01
09	0502010721	CAME DESARM ESQ MAIOR		01
10	0502011995	ARRAST EIXO MOTOR ESQ PHT2		01
11	0502011996	LUVA FIX ACIONADOR PHT2		01
12	0503010395	PARAF 1/2 UNC X 1.1/4 CSRT G.5 ZN		01
13	0503010060	PORCA S. 1/2 UNC G.5 ZN		01
14	0503010003	GRAXEIRA 1845 3/8		02



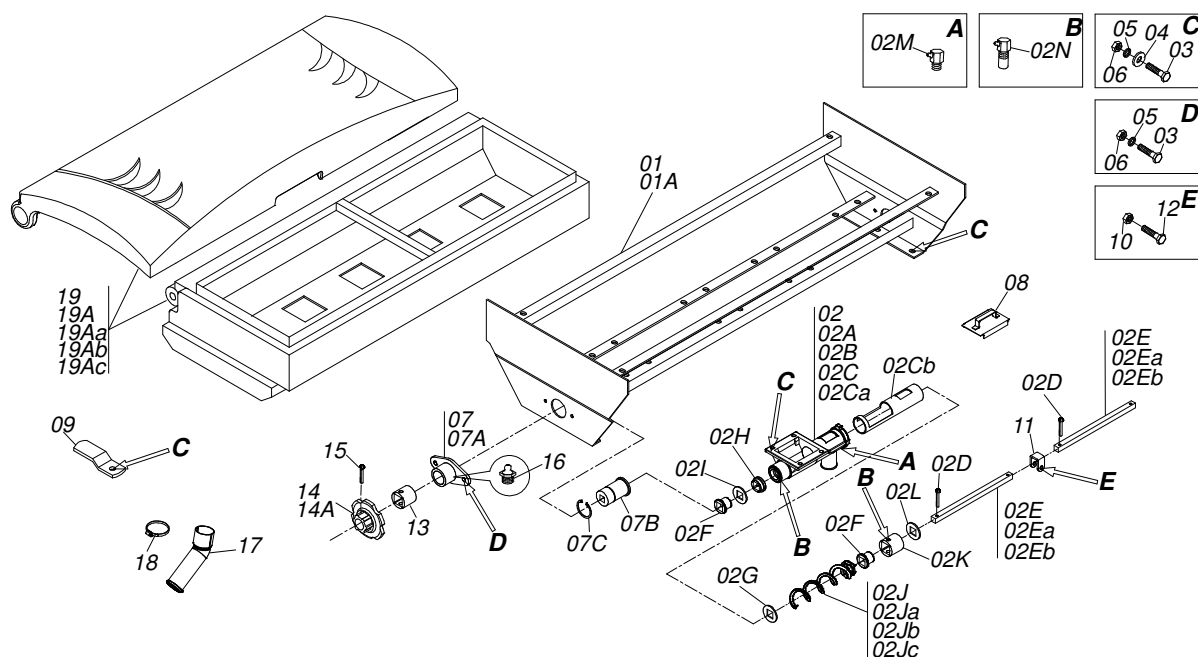
Item	Código	Descrição	Ver Pág.	QT
01	0511061274	CX ADB DIR PHT2		01
01A	0511061275	CX ADB ESQ PHT2		01
02	0501050273	DISTR ADB ESQ 364 PST2		03
02A	0501050272	DISTR ADB DIR 364 PST2		03
02B	0501052636	DISTR ADB ESQ 591 PHT2		01
02C	0501052637	DISTR ADB DIR 475 PHT2		01
02Ca	0501110120	CORPO DISTR ADB C/TUBO PST2		08
02Cb	0511013789	TUBO DISTR ADB 266 PST2		08
02D	0503010571	CONTRAPINO 1/4 X 1.1/2		16
02E	0521016736	EIXO Q 3/4 X 591 PHT2		01
02Ea	0501017391	EIXO Q 3/4 X 364 PST2		06
02Eb	0521016737	EIXO Q 3/4 X 475 PHT2		01
02F	0503030275	MANCAL AGR F Q 19,40/19,60 X 37		16
02G	0501013774	SUPL VEDACAO		08
02H	0503030303	ARRUELA APOIO		08
02I	0501010637	ARRUELA LISA Q20 X 45 X 3,0 PST2 ZN		08
02J	0503031164	COND HELIC 224 X 5/16 P.2 DIR		04
02Ja	0503031165	COND HELIC 224 X 5/16 P.2 ESQ		04
02Jb	0503031159	COND HELIC 224 X 5/16 P.1 DIR		04
02Jc	0503031166	COND HELIC 224 X 5/16 P.1 ESQ		04
02K	0521010309	LUVA INT 38,70 X 52 X 30 C/FURO		04
02L	0511017137	ARRUELA LISA Q20 X 45 X 4,75 ZN		08
02M	0503012826	GRAXEIRA 1890-24 (1/8" BSP)		08
02N	0503011962	GRAXEIRA 1890-20		08
03	0501011643	PARAFUSO 3/8 UNC X 1 CAPQ G.2 ZN		32
04	0503010025	ARRUELA PRESSAO 3/8 ZN 1K01527		32
05	0503010026	PORCA S. 3/8 UNC G.5 ZN		32
06	0501051366	MANCAL AGR CX C/ CARR PSA3		02
06A	0501110250	MANCAL CXS PSA3		02
06B	0511019194	CARR MANCAL PSA3		02
06C	0503010372	ANEL RET P/EIXO 501050		02



PHT3/SUPREMA
CAIXA DO ADUBO COMPL (METAL)

Página 10
0909090104

Item	Código	Descrição	Ver Pág.	QT
06D	0503010002	GRAXEIRA 1800		02
07	0503010363	PARAF 5/16 UNC X 1 C S G.2 ZN		04
08	0503010179	ARRUELA PRESSAO 5/16 ZN 1K01528		04
09	0503010337	PORCA S. 5/16 UNC G.5 ZN		16
10	0502011300	LUVA RODA DENT 25 PST2		02
11	0502011317	ENGR 10Z P 31,75 FR1.3/8 PST2		02
11A	0502011314	ENGR 8Z P 1.1/4 FR35,20 PST2		02
12	0503010010	CONTRAPINO 1/4 X 2.1/2		02
13	0501017476	U ARRAST PST		06
14	0503010397	PARAF 5/16 UNC X 1.3/4 C S G.2 ZN		06
15	0511061276	TAMPA CX ADB PHT2		02
16	0503010421	PARAF 5/16 UNC X 1.1/2 C S G.2 ZN		04
17	0521011116	LUVA ARTIC TAMPA PDC S-0198		04
18	0501010694	ARRUELA LISA 8,50 X 18 X 1,50 ZN		08
19	0501051927	EIXO ARTICULADO TAMPA COMPLETO		04
19A	0521011120	EIXO ARTIC TAMPA PDC S-0198		04
19B	0503010140	CONTRAPINO 1/8 X 3/4		08
19C	0503031329	MOLA COMPR 9 X 2,5 X 295		04
19D	0521011117	EIXO MOLA ARTIC 1G138540 PDC S-0198		04
20	0501010984	ARRUELA LISA 10,50 X 27 X 3,00 ZN		20
21	0503011907	ALCA NYLON PMC 594-S		02
22	0503010246	ABRAC 2 A 2.1/2 51-64 LARG. 14MM		08
23	0501061485	CALHA P/CX METALICA		04
24	0503031050	CONDUTOR CURVO PST2		04
25	0503010751	PARAF 3/8 UNC X 1.1/4 C S G.5 ZN		08
26	0503010237	PARAF 3/8 UNC X 1 C S G.5 ZN		04



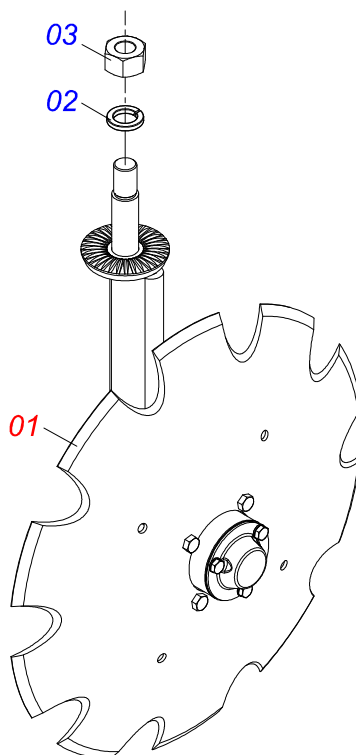
Item	Código	Descrição	Ver Pág.	QT
01	0511062683	SUPT DIR SILO ADB PHT3		01
01A	0511062684	SUPT ESQ SILO ADB PHT3		01
02	0501052423	DISTR ADB ESQ 364 SILO P2 PST3		03
02A	0501052400	DISTR ADB DIR 364 SILO P2 PST3		03
02B	0501053342	DISTR ADB ESQ 591 SILO PLAST PHT3		01
02C	0501053341	DISTR ADB DIR 475 SILO PLAST PHT3		01
02Ca	0501110082	CORPO DISTR ADB P/SILO PLAST PST3		04
02Cb	0511013789	TUBO DISTR ADB 266 PST2		04
02D	0503010571	CONTRAPINO 1/4 X 1.1/2		16
02E	0501017391	EIXO Q 3/4 X 364 PST2		06
02Ea	0521016737	EIXO Q 3/4 X 475 PHT2		01
02Eb	0521016736	EIXO Q 3/4 X 591 PHT2		01
02F	0503030275	MANCAL AGR F Q 19,40/19,60 X 37		16
02G	0501013774	SUPL VEDACAO		08
02H	0503030303	ARRUELA APOIO		08
02I	0511017137	ARRUELA LISA Q20 X 45 X 4,75 ZN		08
02J	0503031164	COND HELIC 224 X 5/16 P.2 DIR		04
02Ja	0503031165	COND HELIC 224 X 5/16 P.2 ESQ		04
02Jb	0503031159	COND HELIC 224 X 5/16 P.1 DIR		04
02Jc	0503031166	COND HELIC 224 X 5/16 P.1 ESQ		04
02K	0521010309	LUVA INT 38,70 X 52 X 30 C/FURO		04
02L	0511017137	ARRUELA LISA Q20 X 45 X 4,75 ZN		08
02M	0503012826	GRAXEIRA 1890-24 (1/8" BSP)		08
02N	0503011962	GRAXEIRA 1890-20		08
03	0503010751	PARAF 3/8 UNC X 1.1/4 C S G.5 ZN		48
04	0501010984	ARRUELA LISA 10,50 X 27 X 3,00 ZN		48
05	0503010025	ARRUELA PRESSAO 3/8 ZN 1K01527		40
06	0503010026	PORCA S. 3/8 UNC G.5 ZN		40
07	0501051366	MANCAL AGR CX C/ CARR PSA3		02
07A	0501110250	MANCAL CXS PSA3		02
07B	0511019194	CARR MANCAL PSA3		02



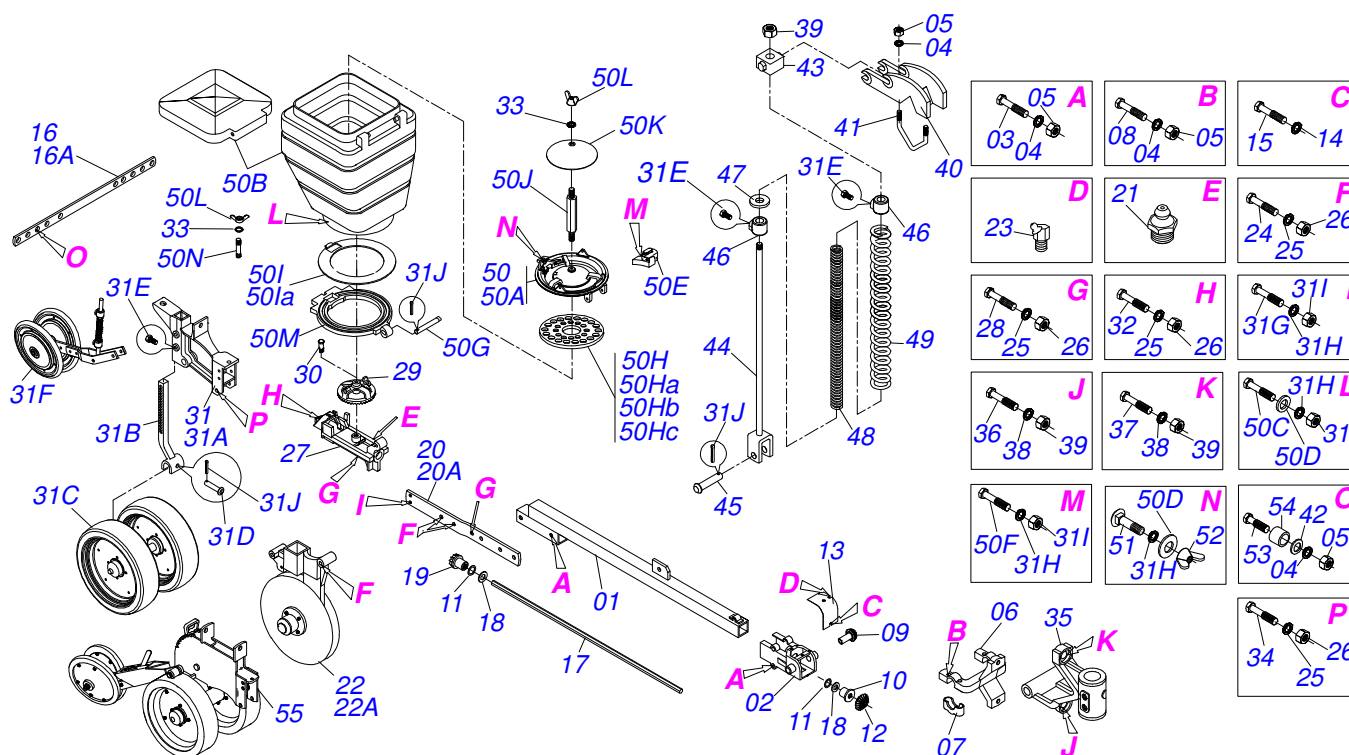
PHT3/SUPREMA
CAIXA DO ADUBO COMPL (PLÁSTICA)

Página 11
0909090003

Item	Código	Descrição	Ver Pág.	QT
07C	0503010372	ANEL RET P/EIXO 501050		02
08	0501061485	CALHA P/CX METALICA		04
09	0531013297	FIXD CAIXA ADB PHT3 S-0701		08
10	0503010337	PORCA S. 5/16 UNC G.5 ZN		12
11	0501017476	U ARRAST PST		06
12	0503010397	PARAF 5/16 UNC X 1.3/4 C S G.2 ZN		06
13	0502011300	LUVA RODA DENT 25 PST2		02
14	0502011317	ENGR 10Z P 31,75 FR1.3/8 PST2		02
14A	0502011314	ENGR 8Z P 1.1/4 FR35,20 PST2		02
15	0503010010	CONTRAPINO 1/4 X 2.1/2		02
16	0503010002	GRAXEIRA 1800		02
17	0503031050	CONDUTOR CURVO PST2		04
18	0503010246	ABRAC 2 A 2.1/2 51-64 LARG. 14MM		04
19	0503060513	CX DIR ADB COMPL 235KG PHT3		01
19A	0503060514	CX ESQ ADB COMPL 235KG PHT3		01
19Aa	0503031663	CX DIR AMARELA ADB 235KG PHT3		01
19Ab	0503031664	CX ESQ AMARELA ADB 235KG PHT3		01
19Ac	0503031665	TAMPA VERDE CAIXA ADB 235KG PHT3		02



Item	Código	Descrição	Ver Pág.	QT
01	0511053904	DISCO MARCADOR LINHA		01
02	0503010023	ARRUELA PRESSAO 3/4 ZN 1K01584		01
03	0503010014	PORCA S. 3/4 UNC (PESADA) G.5 ZN		01



Item	Código	Descrição	Ver Pág.	QT
00	0511040469	LINHA SEM DIR COMPL PHT3		01
00.	0511041238	LINHA SEM DIR COMPL CPS PHT3 S-0701		01
00..	0511040470	LINHA SEM ESQ COMPL PHT3		01
00...	0511041239	LINHA SEM ESQ COMPL CPS PHT3 S-0701		01
01	0511062640	BRACO LINHA SEM PHT3		01
02	0502011830	SUPT ARTIC ULTRA		01
03	0503010752	PARAF 1/2 UNC X 3.1/2 C S G.5 ZN		04
04	0503010019	ARRUELA PRESSAO 1/2 ZN 1K01556		11
05	0503010060	PORCA S. 1/2 UNC G.5 ZN		11
06	0502011561	SEMI MANCAL PST ULTRA		01
07	0502010426	SEMI MANCAL SUP		02
08	0503010479	PARAF 1/2 UNC X 3 C S G.5 ZN		04
09	0502011400	ENGR CON 18Z MOTOR ACTIVA		01
10	0502011296	LUVA MANCAL P/EIXO SEXT 1/2 PST2		01
11	0501013824	ARRUELA LISA 29 X 40 X 1,00 ZN		03
12	0502011505	ENGR CON 18Z MOVIDA PST2		01
13	0521018079	TAMPA CABECA LINHA SEM ULTRA S-0400		01
14	0503010143	ARRUELA PRESSAO 1/4 ZN 1K01518		02
15	0503010298	PARAF 1/4 UNC X 1/2 C S G.2 1K04021 ZN		02
16	0501018652	BARRA ESTAB MILHO PST 3		01
16A	0501013714	BARRA ESTAB PST/PST2/SDA2		01
17	0521019531	EIXO SEXT 1/2 X 852 PHT2 S-0700		01
18	0501013352	ARRUELA LISA SEXT 13 X 26 X 1,90 ZN		02
19	0502011411	PINHAO CONICO 10Z X 1/2 PST		01
20	0501013413	BASE LAT DIR PST		01
20A	0501013414	BASE LAT ESQ PST		01
21	0503010002	GRAXEIRA 1800		02
22	0501052978	DDD SEMENTE 15 X 15 DIREITA COMPLETA		01
22A	0501052979	DDD SEMENTE 15 X 15 ESQUERDA COMPLETA		01
23	0503011099	GRAXEIRA 1845 1/4		02
24	0503010723	PARAF 7/16UNC X 4 C SG.5 ZN1K19920		02

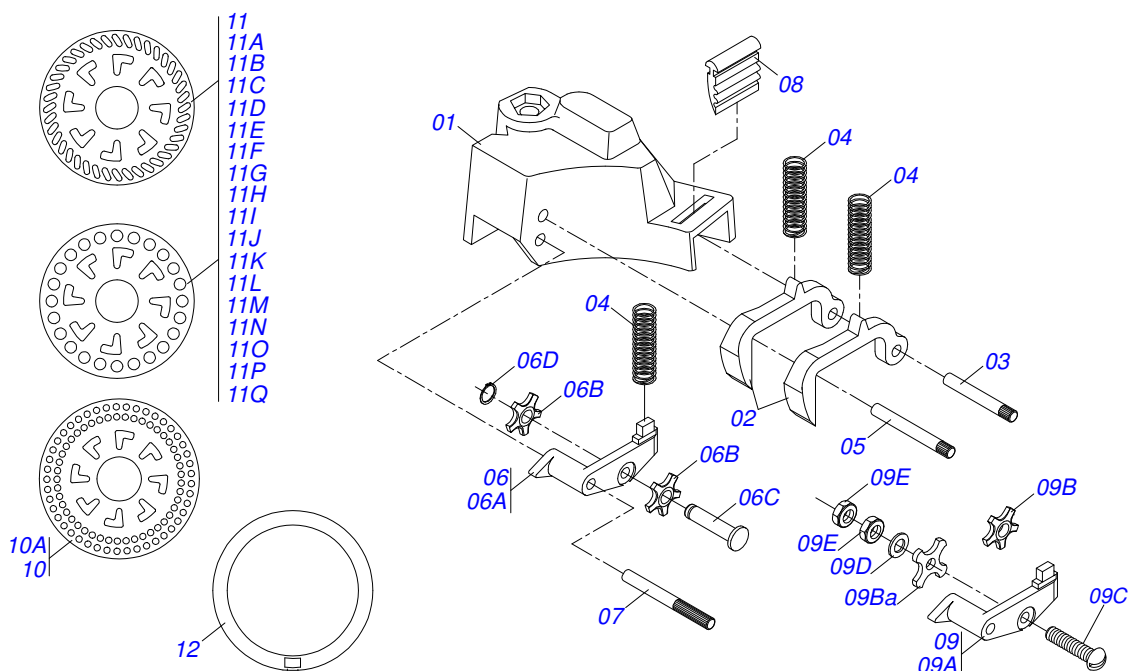
Item	Código	Descrição	Ver Pág.	QT
25	0503010180	ARRUELA PRESSAO 7/16 ZN 1K01546		06
26	0503010244	PORCA S. 7/16 UNC G.5 ZN		06
27	0502011212	BASE FIX CX SEM PST2		01
28	0503010674	PARAF 7/16 UNC X 3.1/4 CS G.2 ZN		02
29	0502011418	ENGR CON 40Z PST2/PST3/COP/SDA3E		01
30	0511018700	EIXO COROA PST2		01
31	0501054017	SIST COMPACT/PROF COMPL PHT2		01
31A	0502010705	SUPT RODA PROF PST2		01
31B	0511061262	BRACO REGD PROF PHT2		01
31C	0501051867	RODA PROF PST ACT	16	01
31D	0521010549	EIXO JUNCAO 12,70X60 CA GT M1120 ZN		01
31E	0501018535	PARAF 1/2 UNC X 1 CS G.5 ZN		04
31F	0501050927	RODA COMPACT V COMPL PST2	17	01
31G	0503010848	PARAF 5/16 UNC X 3.1/2 C S G.5 ZN		02
31H	0503010179	ARRUELA PRESSAO 5/16 ZN 1K01528		08
31I	0503010337	PORCA S. 5/16 UNC G.5 ZN		07
31J	0503010257	CONTRAPINO 1/8 X 1 SA 1G13310		03
32	0503011195	PARAF 7/16 UNC X 1.3/4 C S G.5 ZN		01
33	0503010025	ARRUELA PRESSAO 3/8 ZN 1K01527		02
34	0503010705	PARAF 7/16 UNC X 3 CS G.2 ZN		01
35	0502011567	SUPT LINHA ADB ULTRA		01
36	0503010762	PARAF 5/8 UNC X 3.1/2 C S G.5 ZN		01
37	0501010163	PARAF 5/8 UNC X 4.1/2 C S G.5 ZN		01
38	0503010027	ARRUELA PRESSAO 5/8 ZN 1K01574		02
39	0503010013	PORCA S. 5/8 UNC G.5 ZN		03
40	0502011668	SUPT REGD MOLA PST ACT S-0199		01
41	0521011771	PRENDEDOR 1/2 X 102 X 112 ACTIVA ZN		01
42	0511017302	ARRUELA LISA 13,50 X 32,50 X 3,0 ZN		01
43	0502011538	GUIA OSCILANTE MOLAS LINHAS PST ACT		01
44	0511060376	GUIA MOLA SEM PST ULTRA		01
45	0521010542	EIXO JUNCAO 14,29 X 54 C A PST2 ZN		01
46	0502040725	LUVA TRAVA GUIA MOLA PST2		02
47	0501013753	ARRUELA LISA 17,50 X 43 X 6,30 ZN		01
48	0503031359	MOLA COMPR 25,5 X 400 X 3,80		01
49	0503031360	MOLA COMPR 42,7 X 400 X 7,50		01
50	0501053347	SIST SEM COMPL PHT3		01
50A	0502020324	SUPT CX SEM PST3/ULTRA/COP		01
50B	0503031667	DEP SEM AMARELO/TAMPA VERDE PHT3		01
50C	0503010240	PARAF 5/16 UNC X 3/4 C S G.2 ZN		04
50D	0501010694	ARRUELA LISA 8,50 X 18 X 1,50 ZN		05
50E	0501051094	DISTRIBUIDOR SEMENTE COMPLETO COM ROLDANA DUPLA		01
50F	0503010675	PARAF 5/16 UNC X 2.1/4 CS G.2 ZN		01
50G	0521010536	EIXO JUNCAO 8,30 X 97 PST2 ZN		01
50H	0502020564	DISCO SOJA 100F 7 X 5,5		01
50Ha	0502020565	DISCO SOJA 90F 9 X 5,5		01
50Hb	0502020518	DISCO MILHO 28R 10 X15 X 4,5		01
50Hc	0502020519	DISCO MILHO 28F 13,5X 4,5		01
50I	0501013355	ASSENTO DISCO 3,00		01
50Ia	0501013356	ASSENTO DISCO 4,00		01
50J	0511013590	PRISION SEXT 3/8UNC X 3/8UNC X 105		01
50K	0511013494	DEFLETOR PST2		01
50L	0503010209	PORCA BORBOLETA 3/8 NC SA		02
50M	0502010408	PISTA INF DISCO SEM		01
50N	0503030083	PRISION 3/8 UNC X 3/8 UNC X 42 ZN		01
51	0501011752	PARAF 5/16 UNC X 3 C A PQ G.2 ZN		01
52	0503010499	PORCA BORBOLETA 5/16 NC CORPO 1/2 LEVE		01
53	0503010740	PARAF 1/2 UNC X 2 C S G.5 ZN		01
54	0521010505	LUVA 13,50 X 19,00 X 21,50 PST2		01



PHT3/SUPREMA
LINHA DE SEMENTE COMPL

Página 13
0909090080

Item	Código	Descrição	Ver Pág.	QT
55	0501053855	SIST PROF/COMPACT "V" CR COMPL PHT3	23	01



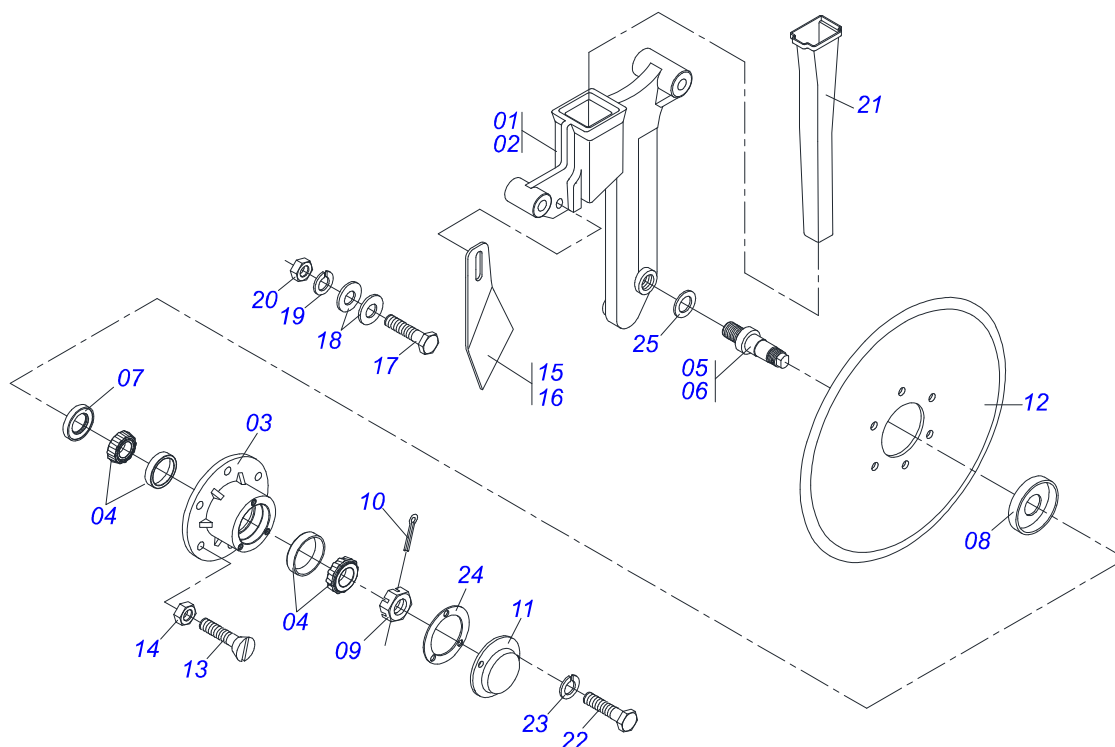
Item	Código	Descrição	Ver Pág.	QT
00	0501051094	DISTRIBUIDOR SEMENTE COMPLETO ROLDANA DUPLA	COM	01
00A	0501050077	DISTR SEM COMPL C/ROLD SIMPLES PST2		01
01	0503030381	CX DISTRIB SEM PST2		01
02	0502010447	GATILHO PST2		02
03	0501013467	EIXO TECLA PST ZN		01
04	0503030378	MOLA COMPR 9,2 X 28 X 0,8		03
05	0501013466	EIXO LIMIT TECLA ZN PST		01
06	0501051119	BALANCIM ROLDANA DUPLA COMPLETA		01
06A	0503031129	BAL ROLD DUPLA PST2		01
06B	0503031128	ROLD DUPLA 5Z SOJA PLAST PST2/3		02
06C	0503031130	PINO ROLD PST2		01
06D	0503011853	ANEL RET P/EIXO 503050		01
07	0501013468	EIXO BAL ROLD ZN PST3		01
08	0503030377	RASPADOR		01
09	0501050120	BAL MAIOR COMPL PST		01
09A	0503030379	BAL ROLD MAIOR PST2		01
09B	0502060001	ROLD 5Z MILHO PLAST PST2/3		01
09Ba	0503030558	ROLD 4Z MILHO PLASTICO PST2/3		01
09C	0503010803	PARAF 3/16 UNC X 3/4 CAF G.2 ZN		01
09D	0503010669	ARRUELA LISA 5 X 11 X 1,00 ZN		01
09E	0503010667	PORCA 3/16 NC ZN		02
10	0502020584	DISCO FEIJAO 64R 8,5 X 12 X 5,5		01
10A	0502020585	DISCO ALG 64R 11 X 6 X 4,5		01
11	0502020351	DISCO MILHO 24F 11 X 4,5/4,3		01
11A	0502020366	DISCO MILHO 24F 9,5X 4,5/4,3		01
11B	0502020331	DISCO FEIJAO 26R 10 X14 X 5,5		01
11C	0502020408	DISCO FEIJAO 38R 9 X19,5X 5,5		01
11D	0502020353	DISCO SORGO/BETERR 40F X 5,5		01
11E	0502020346	DISCO ARROZ 40R 7 X17 X 5,5		01
11F	0502020560	DISCO GIRAS 28R 12 X 4,5X 3		01
11G	0502020554	DISCO GIRAS 28R 13 X 6 X 4,5		01



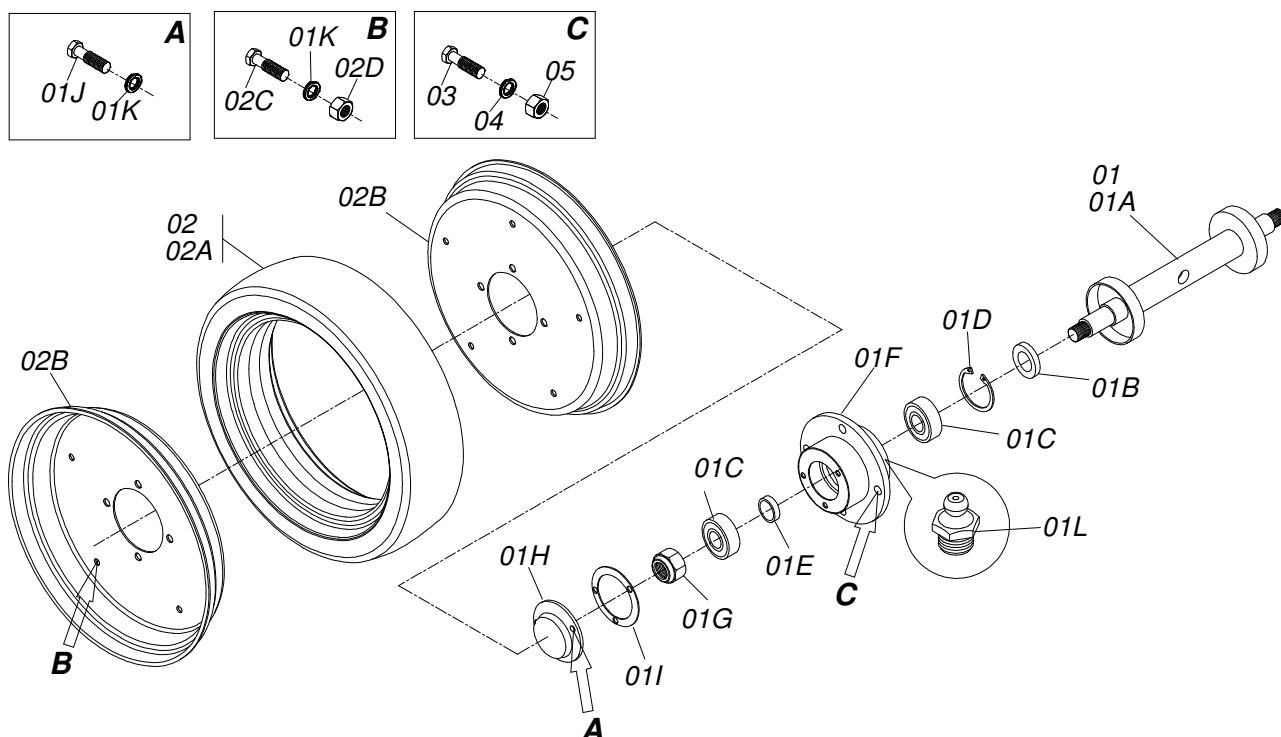
PHT3/SUPREMA
DISTRIBUIDOR DE SEMENTE COMPL

Página 14
0909090134

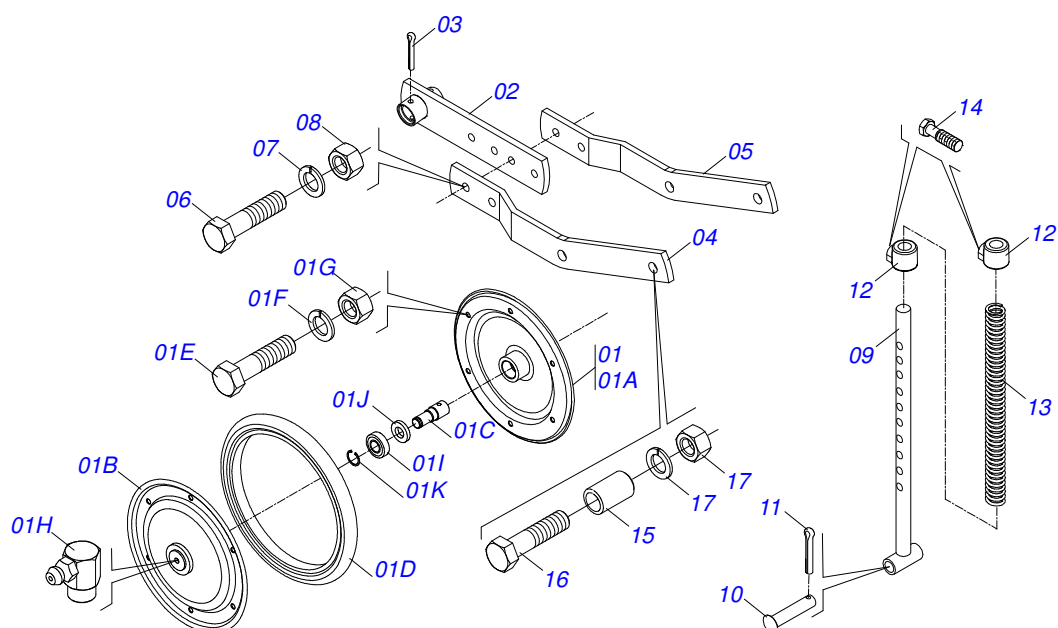
Item	Código	Descrição	Ver Pág.	QT
11H	0502020340	DISCO CEGO 190 X 8,5 PST		01
11I	0502020367	DISCO CEGO 190 X 5,5		01
11J	0502020328	DISCO SOJA 34R 10 X16,5X 8,5		01
11K	0503031678	DISCO CEGO 190 X 5,5 PLAST PST3		01
11L	0502020327	DISCO CEGO 190 X 4,5 PST		01
11M	0503031677	DISCO CEGO 190 X 4,5 PLAST PST3		01
11N	0502020583	DISCO AMENDOIM 20F 19 X 8,5		01
11O	0502020419	DISCO ALG DESLINT 40R 7 X12 X 4,5		01
11P	0502020407	DISCO FEIJAO 40R 9 X14 X 5,5		01
11Q	0502020333	DISCO FEIJAO 34R 10 X16,5X 5,5		01
12	0511017897	ASSENTO DISCO 5,5 MM		01



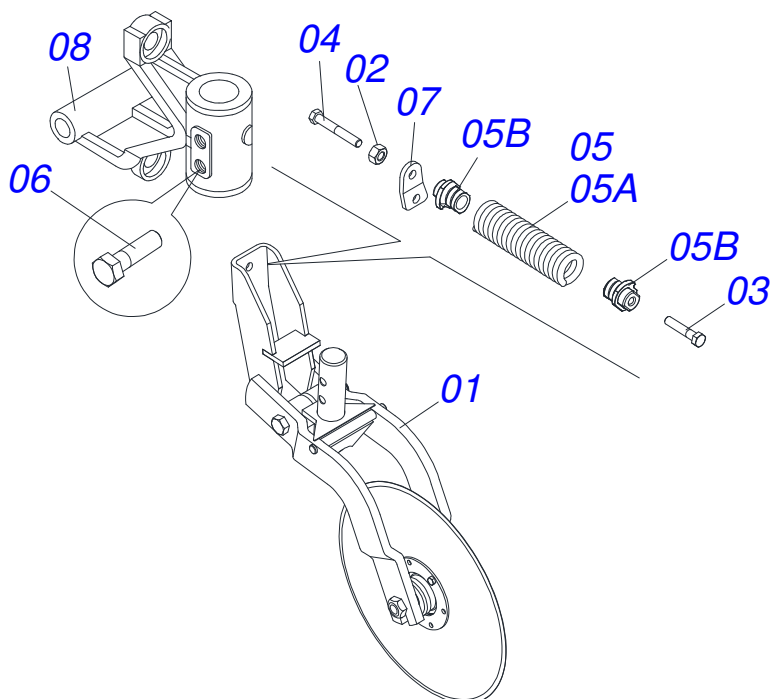
Item	Código	Descrição	Ver Pág.	QT
00	0501052978	DDD SEMENTE 15 X 15 DIREITA COMPLETA		01
00.	0501052979	DDD SEMENTE 15 X 15 ESQUERDA COMPLETA		01
01	0502011184	SUPT DDD 15 X 15 SEM DIR PST2		01
02	0502011183	SUPT DDD 15 X 15 SEM ESQ PST2		01
03	0502011930	CX DDD SDA3/E		02
04	0503010598	ROL 30204		04
05	0521019154	EIXO DIR CUBO DDD PST3/SDA2		01
06	0521019148	EIXO ESQ CUBO DDD PST3/SDA2		01
07	0503011112	RET 02376-BRG		02
08	0511011927	PORTA PO 58,50 X 19,20 X 7,50 PST3		02
09	0503030282	PORCA CAST 3/4 NF X 12 ZN		02
10	0503010257	CONTRAPINO 1/8 X 1 SA 1G13310		02
11	0521019178	TAMPA DE PROTEÇÃO DO DDD ZN		02
12	0603022042	DPL15X4 C1,2AFSFR68,5+6FR D342 TATU		02
13	0503010546	PARAF 5/16UNCX7/8 CE PHILLIPS G5 ZN		12
14	0503010337	PORCA S. 5/16 UNC G.5 ZN		12
15	0501017541	LIMP DD DIR PST2		01
16	0501017542	LIMP DD ESQ PST2		01
17	0503010751	PARAF 3/8 UNC X 1.1/4 C S G.5 ZN		01
18	0501010984	ARRUELA LISA 10,50 X 27 X 3,00 ZN		02
19	0503010025	ARRUELA PRESSAO 3/8 ZN 1K01527		01
20	0503010026	PORCA S. 3/8 UNC G.5 ZN		01
21	0503030482	BOCAL S.D. PST 2		01
22	0503013758	PARAF 1/4 UNC X 1/2 C S G.5 ZN		06
23	0503010143	ARRUELA PRESSAO 1/4 ZN 1K01518		06
24	0503030757	JUNTA VED 71,50 X 50 X 0,50		02
25	0511015098	ARRUELA LISA 19 X 30 X 0,50 ZN		02



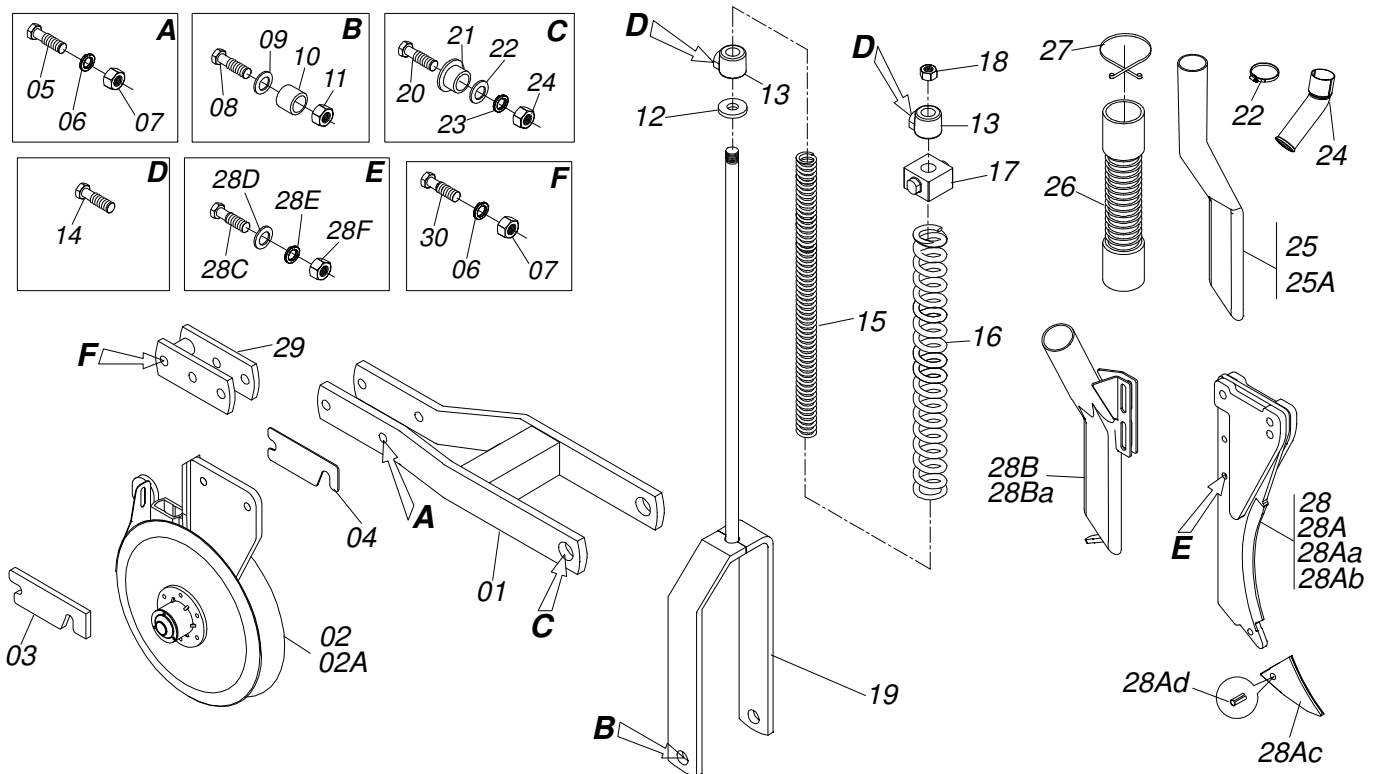
Item	Código	Descrição	Ver Pág.	QT
01	0501051869	EIXO RODA PROF C/CUBO PST ACT		01
01A	0501069401	EIXO RODA PROF PST ACT		01
01B	0503010689	RET 00763-BR		02
01C	0503010269	ROL 6204		04
01D	0503011105	ANEL RET P/FURO 502047		02
01E	0521010489	LUVA ESPAC PST2		02
01F	0502011907	CX RODA PROFUNDIDADE PST3		02
01G	0503010878	PORCA S. AUTOTRAV C/NYLON 5/8 UNF BAIXA G.5 ZN		02
01H	0521019178	TAMPA DE PROTEÇÃO DO DDD ZN		02
01I	0503030757	JUNTA VED 71,50 X 50 X 0,50		02
01J	0503010519	PARAF 1/4 UNC X 5/8 C S G.2 ZN		06
01K	0503010143	ARRUELA PRESSAO 1/4 ZN 1K01518		16
01L	0503010691	GRAXEIRA 1/4 NF		02
02	0501052538	BANDA PROFUNDIDADE COM AROS		02
02A	0503030551	BANDA PROF 350X93 PST2 PST3 ULT COP		02
02B	0521010832	FLANGE ARO PST2		04
02C	0503010298	PARAF 1/4 UNC X 1/2 C S G.2 1K04021 ZN		10
02D	0503010144	PORCA S. 1/4 UNC G.5 ZN		10
03	0503010178	PARAF 5/16 UNC X 7/8 CS G.2 ZN		08
04	0503010179	ARRUELA PRESSAO 5/16 ZN 1K01528		08
05	0503010337	PORCA S. 5/16 UNC G.5 ZN		08



Item	Código	Descrição	Ver Pág.	QT
00	0501050927	RODA COMPACT V COMPL PST2	17	01
01	0501050882	RODA COMPACT COMPL PST2/PHT2/SDA2/E		02
01A	0501068827	SEMI ARO INT R COMPACT PST2		02
01B	0501068828	SEMI ARO EXT R COMPACT PST2		02
01C	0511017891	EIXO RODA COMPACT V PST2		02
01D	0503031421	BANDA COMPACT 295 X 25 PST		02
01E	0503010295	PARAF 5/16 UNC X 5/8 C S G.2 ZN		12
01F	0503010179	ARRUELA PRESSAO 5/16 ZN 1K01528		12
01G	0503010337	PORCA S. 5/16 UNC G.5 ZN		12
01H	0503010004	GRAXEIRA 1890 3/8 (1/8 BSP)		02
01I	0503011763	ROL 6203		04
01J	0503010272	RET 00715-BA		02
01K	0503011166	ANEL RET P/EIXO 501017		02
02	0501064232	FIXD RODA COMPACT V PST2		01
03	0503010571	CONTRAPINO 1/4 X 1.1/2		02
04	0501013798	BRACO ESQ PST		01
05	0501013799	BRACO DIR PST		01
06	0503010849	PARAF 3/8 UNC X 1.1/2 C S G.5 ZN		02
07	0503010025	ARRUELA PRESSAO 3/8 ZN 1K01527		02
08	0503010026	PORCA S. 3/8 UNC G.5 ZN		02
09	0501069979	REGD MOLA PST2		01
10	0521013310	EIXO JUNCAO 12,70 X 68 PST2 ZN		01
11	0503010300	CONTRAPINO 5/32 X 1		01
12	0502040725	LUVA TRAVA GUIA MOLA PST2		02
13	0503030399	MOLA COMPR 25,5 X 130 X 4		01
14	0501018535	PARAF 1/2 UNC X 1 C SPC G.5 ZN		02
15	0521010512	LUVA INT 13,5 X 19 X 42 PST 6		01
16	0503010479	PARAF 1/2 UNC X 3 C S G.5 ZN		01
17	0503010019	ARRUELA PRESSAO 1/2 ZN 1K01556		01
18	0503011336	PORCA S. AUTOTRAV MEC/TORQUE 1/2 UNC G.5 ZN		01



Item	Código	Descrição	Ver Pág.	QT
01	0501056428	DISCO CORTE 16" SEMI MONT PHT3 S701		01
02	0503010060	PORCA S. 1/2 UNC G.5 ZN		01
03	0503011264	PARAF 1/2 UNC X 2.1/2 CSRT G.5 ZN		01
04	0503013329	PARAF 1/2UNCX4.3/4 CS G.8 RT ZN		01
05	0511057192	CONJUNTO MOLA TRACAO COM ENGATE		01
05A	0503031681	MOLA TRAC 53,50 X 200 X 10 PHT3		01
05B	0502011031	ENG SUP MOLA R.1/2 CCT		02
06	0511016156	PARAF 5/8 UNC X1.1/2 CS PC G.5 ZN		02
07	0531012869	ENG MOLA PHT3 SA		01
08	0502011567	SUPT LINHA ADB ULTRA		01



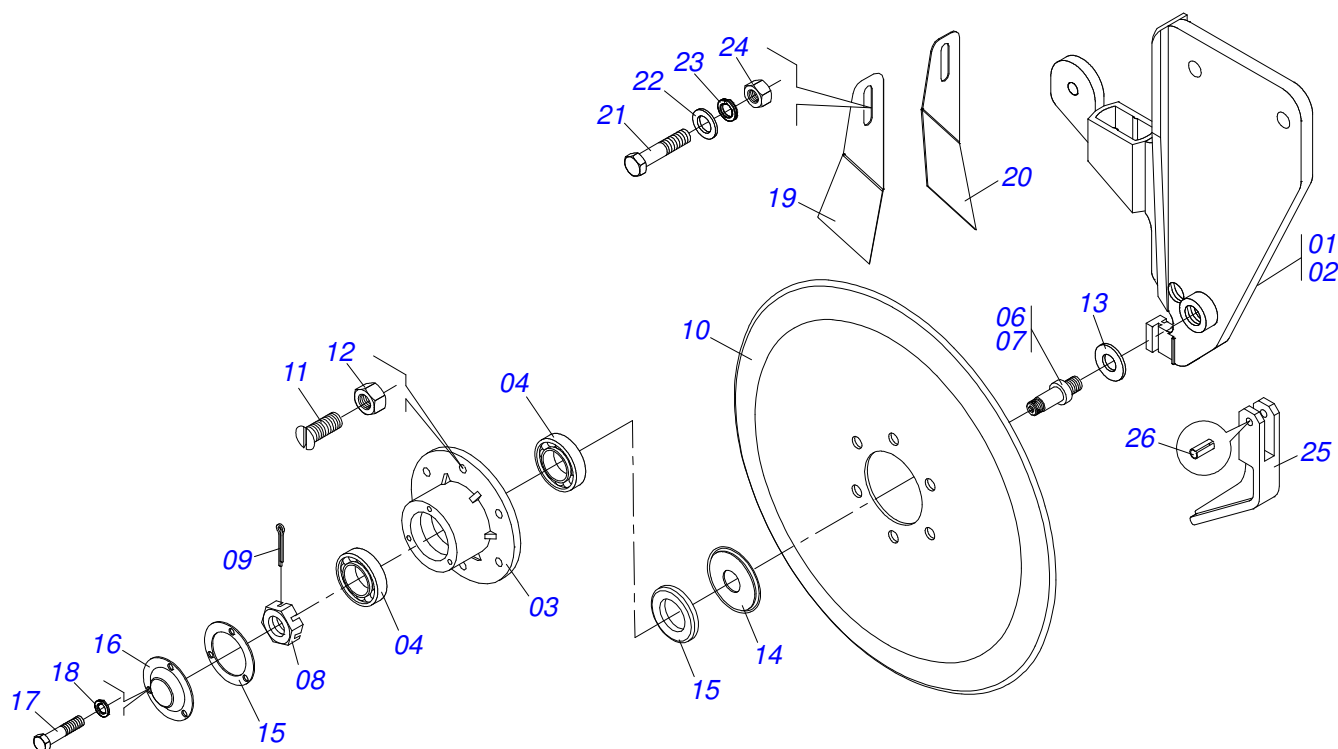
Item	Código	Descrição	Ver Pág.	QT
00	0511040567	LINHA ADB DIR DDD COMPL PHT3 S-0701		01
00.	0511040568	LINHA ADB ESQ DDD COMPL PHT3 S-0701		01
01	0511062695	BRACO LINHA ADB PHT3		01
02	0501052976	DDD ADB DIR 15 X 15 COMPL PST3/ULTR		01
02A	0501052977	DDD ADUBO ESQUERDO 15 X 15 COMPLETO		01
03	0511018662	PLACA ESPACD 9,50 PST2		06
04	0511017969	PLACA ESPAC 1,90 ZN PST2		02
05	0503010706	PARAF 1/2 UNC X 4.1/2 C S G.5 ZN		01
06	0503010019	ARRUELA PRESSAO 1/2 ZN 1K01556		03
07	0503010060	PORCA S. 1/2 UNC G.5 ZN		03
08	0503011411	PARAF 1/2 UNC X 5.1/2 C S G.5 ZN		01
09	0511017302	ARRUELA LISA 13,50 X 32,50 X 3,0 ZN		02
10	0521010445	LUVA 13,5 X 19 X 10,5 PST2 ZN		02
11	0503011336	PORCA S. AUTOTRAV MEC/TORQUE 1/2 UNC G.5 ZN		01
12	0501013753	ARRUELA LISA 17,50 X 43 X 6,30 ZN		01
13	0502040725	LUVA TRAVA GUIA MOLA PST2		02
14	0501018535	PARAF 1/2 UNC X 1 CSPC G.5 ZN		02
15	0503030609	MOLA COMPR 25,5 X 300 X 4,0		01
16	0503030917	MOLA COMPR 39,7 X 300 X 6,0		01
17	0502011538	GUIA OSCILANTE MOLAS LINHAS PST ACT		01
18	0503010013	PORCA S. 5/8 UNC G.5 ZN		01
19	0511062702	GUIA MOLA ADB PHT3		01
20	0501010066	PARAF 3/4 UNC X 9 C S G.5 ZN		01
21	0521017831	LUVA ESPAC C/ APOIO 29,50 PST ULTRA ZN		02
22	0511017232	ARRUELA LISA 20 X 57 X 4,75 ZN		02
23	0503010023	ARRUELA PRESSAO 3/4 ZN 1K01584		01
24	0503010014	PORCA S. 3/4 UNC (PESADA) G.5 ZN		01
25	0503030391	BOCAL ADB DIR PST2/3 ULT COP PHT2		01
25A	0503030392	BOCAL ADB ESQ PST2/3 ULT COP PHT2		01
26	0503030195	MANGOTE 2 X 2 X 310		01
27	0503031076	PRENDEDOR MANGOTE 2 ZN		02



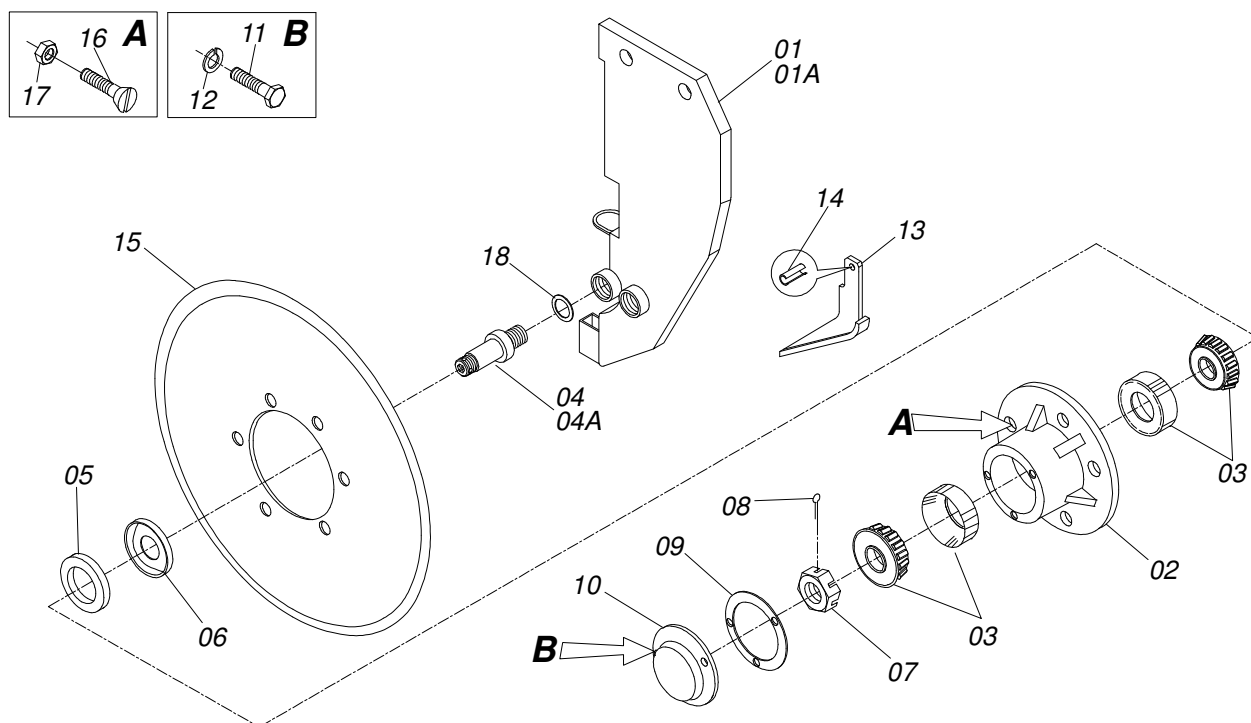
PHT3/SUPREMA
LINHA DE ADUBO COMPL

Página 19
0909090028

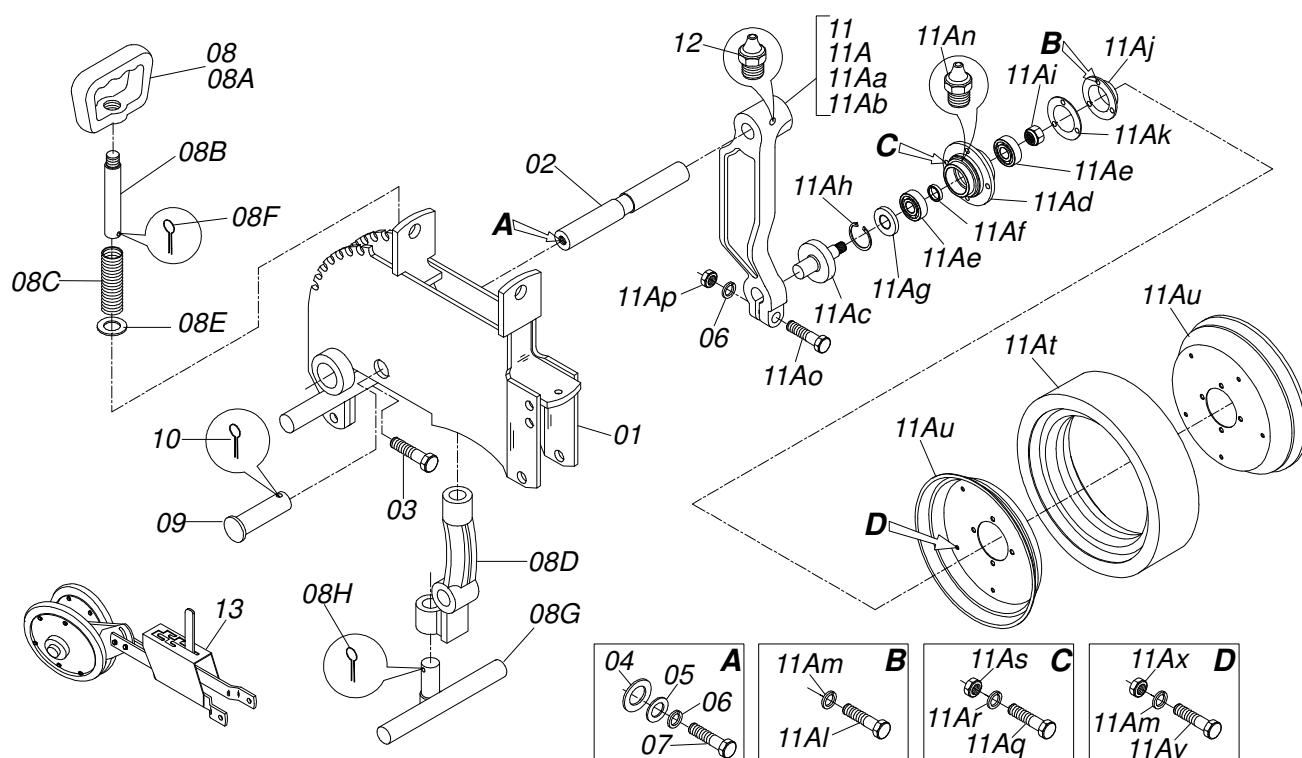
Item	Código	Descrição	Ver Pág.	QT
28	0501052767	HASTE ESCARIF ADB DIR COMP ULTRA P		01
28A	0501052768	HASTE ESCARIF ESQ ADB COMP ULTRA P		01
28Aa	0501110231	HASTE ESCARIFICADORA COM BICO		01
28Ab	0511061768	HASTE ESCARIFICADORA ADB ULTRA		01
28Ac	0502070061	BICO SULC PST2		01
28Ad	0503011373	PINO ELAST 701213 10 X 28		01
28B	0511061769	COND DIR ADB C/REG PST3/ULT S-0400		01
28Ba	0511061770	COND ESQ ADB C/REG PST3/ULT S-0400		01
28C	0503010751	PARAF 3/8 UNC X 1.1/4 C S G.5 ZN		02
28D	0501010984	ARRUELA LISA 10,50 X 27 X 3,00 ZN		04
28E	0503010025	ARRUELA PRESSAO 3/8 ZN 1K01527		02
28F	0503010026	PORCA S. 3/8 UNC G.5 ZN		02
28G	0503031050	CONDUTOR CURVO PST2		01
28H	0503010246	ABRAC 2 A 2.1/2 51-64 LARG. 14MM		01
29	0511063131	SUPT FIXD HASTE PHT3 S-0701		01
30	0503010752	PARAF 1/2 UNC X 3.1/2 C S G.5 ZN		01



Item	Código	Descrição	Ver Pág.	DIR	ESQ
00	0501052976	DDD ADB DIR 15 X 15 COMPL PST3/ULTR		01	00
00A	0501052977	DDD ADUBO ESQUERDO 15 X 15 COMPLETO		00	01
01	0502011160	SUPT DDD 15 X 15 DIR PST2		01	00
02	0502011161	SUPT DDD 15 X 15 ESQ PST2		00	01
03	0502011930	CX DDD SDA3/E		02	02
04	0503010598	ROL 30204		04	04
05	0503011112	RET 02376-BRG		02	02
06	0521019154	EIXO DIR CUBO DDD PST3/SDA2		01	01
07	0521019148	EIXO ESQ CUBO DDD PST3/SDA2		01	01
08	0503030282	PORCA CAST 3/4 NF X 12 ZN		02	02
09	0503010257	CONTRAPINO 1/8 X 1 SA 1G13310		02	02
10	0603022042	DPL15X4 C1,2AFSFR68,5+6FR D342 TATU		02	02
11	0503010546	PARAF 5/16UNCX7/8 CE PHILLIPS G5 ZN		12	12
12	0503010337	PORCA S. 5/16 UNC G.5 ZN		02	02
13	0511015098	ARRUELA LISA 19 X 30 X 0,50 ZN		06	06
14	0511011927	PORTA PO 58,50 X 19,20 X 7,50 PST3		02	02
15	0503030757	JUNTA VED 71,50 X 50 X 0,50		02	02
16	0521019178	TAMPA DE PROTEÇÃO DO DDD ZN		02	02
17	0503014729	PARAF 1/4 UNF X 1/2 C S G.5 ZN		06	06
18	0503011441	ARRUELA PRESSAO 1/4 SA		06	06
19	0501017541	LIMP DD DIR PST2		01	01
20	0501017542	LIMP DD ESQ PST2		01	01
21	0503010751	PARAF 3/8 UNC X 1.1/4 C S G.5 ZN		01	01
22	0501010984	ARRUELA LISA 10,50 X 27 X 3,00 ZN		02	02
23	0503011443	ARRUELA PRESSAO 3/8 SA		01	01
24	0503010026	PORCA S. 3/8 UNC G.5 ZN		01	01
25	0502070062	LIMP PST2		01	01
26	0503011402	PINO ELAST 701156 6 X 20		01	01



Item	Código	Descrição	Ver Pág.	QT
00	0501052988	DDD SEM 15 X 15 DIR COMPL PST3 SUPR		01
00A	0501052989	DDD SEM 15 X 15 ESQ COMPL PST3 SUPR		01
01	0501068318	SUPT DDD SEM DIR 15 X 15 SUPREMA		01
01A	0501068319	SUPT DDD SEM ESQ 15 X 15 SUPREMA		01
02	0502011930	CX DDD SDA3/E		02
03	0503010598	ROL 30204		04
04	0521019154	EIXO DIR CUBO DDD PST3/SDA2		01
04A	0521019148	EIXO ESQ CUBO DDD PST3/SDA2		01
05	0503011112	RET 02376-BRG		02
06	0511011927	PORTA PO 58,50 X 19,20 X 7,50 PST3		02
07	0503030282	PORCA CAST 3/4 NF X 12 ZN		02
08	0503010257	CONTRAPINO 1/8 X 1 SA 1G13310		02
09	0503030757	JUNTA VED 71,50 X 50 X 0,50		02
10	0521019178	TAMPA DE PROTEÇÃO DO DDD ZN		02
11	0503010519	PARAF 1/4 UNC X 5/8 C S G.2 ZN		06
12	0503010143	ARRUELA PRESSAO 1/4 ZN 1K01518		06
13	0501067170	LIMP DISCOS DESENC		01
14	0503011402	PINO ELAST 701156 6 X 20		01
15	0603022042	DPL15X4 C1,2AFSFR68,5+6FR D342 TATU		02
16	0503010546	PARAF 5/16UNCX7/8 CE PHILLIPS G5 ZN		12
17	0503010337	PORCA S. 5/16 UNC G.5 ZN		12
18	0511015098	ARRUELA LISA 19 X 30 X 0,50 ZN		02



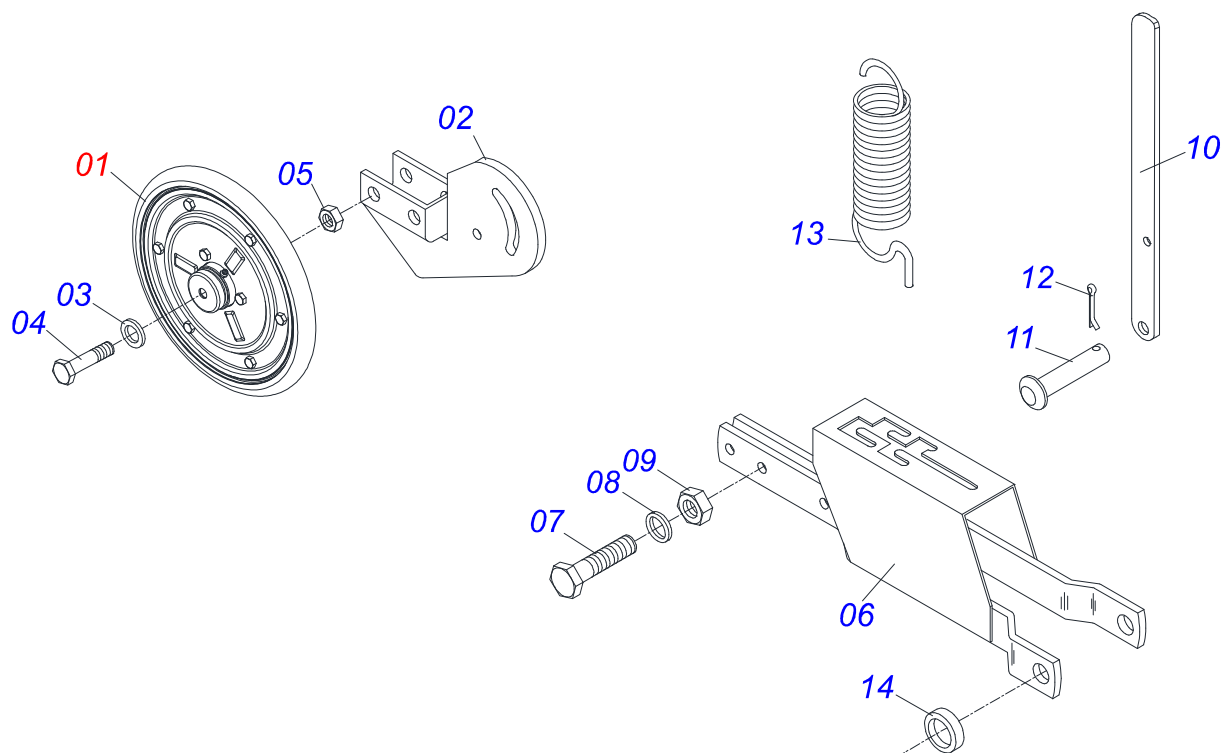
Item	Código	Descrição	Ver Pág.	QT
01	0511061005	SUPT SIST PROF/COMPACT PST ACT		01
02	0511012244	EIXO RODA PROF SUPREMA		01
03	0503010256	PARAF 3/8 UNC X 3/4 C S G.2 ZN		01
04	0521015818	ARRUELA LISA 26 X 41,50 X 0,50 ZN		04
05	0511017302	ARRUELA LISA 13,50 X 32,50 X 3,0 ZN		02
06	0503010019	ARRUELA PRESSAO 1/2 ZN 1K01556		03
07	0503010834	PARAF 1/2 UNC X 1 C S G.5 ZN		02
08	0501052297	REGULADOR RODA PROFUNDIDADE COMPLETO		01
08A	0502011882	MANIPULO CONTR PROF R 5/8UNF ULTRA		01
08B	0521017264	EIXO REG PROFUND R 5/8UNF PST3 SA		01
08C	0503030975	MOLA COMPR 23,90 X 38 X 2,80		01
08D	0502011688	ALAV CONTR PROF SIST SEM ULTRA		01
08E	0511015976	ARRUELA LISA 17 X 22 X 1,50 ZN		01
08F	0503010257	CONTRAPINO 1/8 X 1 SA 1G13310		01
08G	0511060699	BATEDOR RODA PROF 110 PST3		01
08H	0503010071	CONTRAPINO 3/16 X 1		01
09	0521019093	EIXO ARTIC 16,3/16,4 X 70 ULTRA		01
10	0503010778	CONTRAPINO 1/8 X 1.1/2		01
11	0501050915	RODA CONTR PROF DIR COMPL PST3		01
11A	0501050916	RODA CONTR PROF ESQ COMPL PST3		01
11Aa	0502011699	BRACO RODA PROF DIR PST ULTRA		01
11Ab	0502011698	BRACO RODA PROF ESQ PST ULTRA		01
11Ac	0511060927	EIXO REGD PROF C/PORTA PO PST ULTRA		01
11Ad	0502011907	CX RODA PROFUNDIDADE PST3		01
11Ae	0503010269	ROL 6204		02
11Af	0521010489	LUVA ESPAC PST2		01
11Ag	0503010689	RET 00763-BR		01
11Ah	0503011105	ANEL RET P/FURO 502047		01
11Ai	0503010878	PORCA S. AUTOTRAV C/NYLON 5/8 UNF BAIXA G.5 ZN		01
11Aj	0521019178	TAMPA DE PROTEÇÃO DO DDD ZN		01
11Ak	0503030757	JUNTA VED 71,50 X 50 X 0,50		01



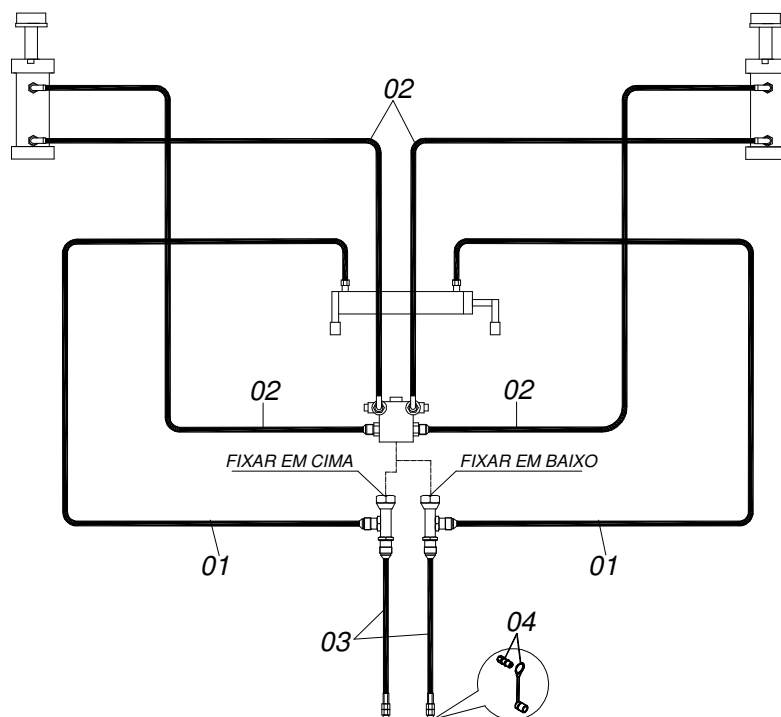
PHT3/SUPREMA
SIST PROF/COMPACT "V" CR COMPL PHT3

Página 23
0501053855

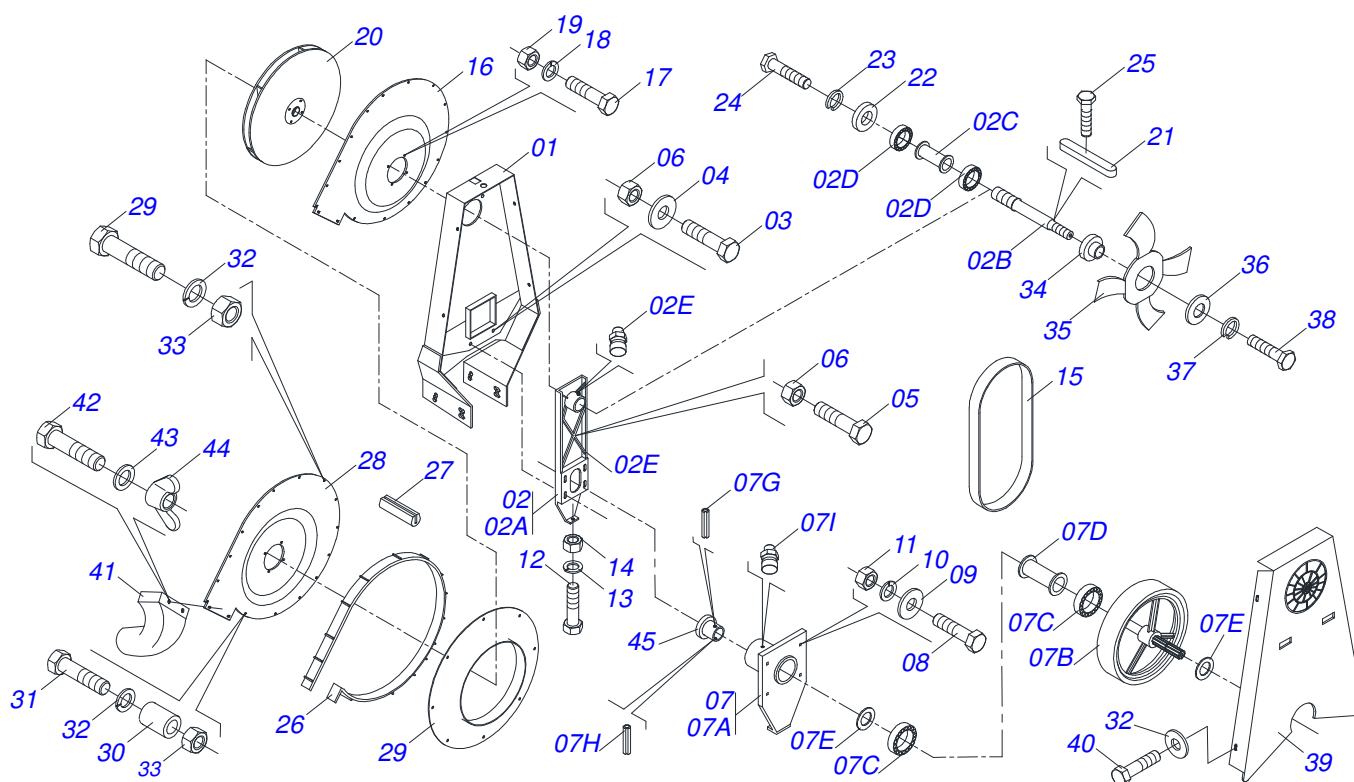
Item	Código	Descrição	Ver Pág.	QT
11Al	0503010519	PARAF 1/4 UNC X 5/8 C S G.2 ZN		03
11Am	0503010143	ARRUELA PRESSAO 1/4 ZN 1K01518		08
11An	0503010691	GRAXEIRA 1/4 NF		01
11Ao	0503010740	PARAF 1/2 UNC X 2 C S G.5 ZN		01
11Ap	0503010060	PORCA S. 1/2 UNC G.5 ZN		01
11Aq	0503010178	PARAF 5/16 UNC X 7/8 CS G.2 ZN		04
11Ar	0503010179	ARRUELA PRESSAO 5/16 ZN 1K01528		04
11As	0503010337	PORCA S. 5/16 UNC G.5 ZN		04
11At	0503030551	BANDA PROF 350X93 PST2 PST3 ULT COP		01
11Au	0521010832	FLANGE ARO PST2		02
11Av	0503010298	PARAF 1/4 UNC X 1/2 C S G.2 1K04021 ZN		05
11Ax	0503010144	PORCA S. 1/4 UNC G.5 ZN		05
12	0503010002	GRAXEIRA 1800		02
13	0501052935	RODA COMPACT V C/ROL COMPL PST3	24	01



Item	Código	Descrição	Ver Pág.	QT
01	0501052908	RODA COMPACTADORA V COM ROLAMENTO		02
02	0502011757	REGULADOR COMPACT V PST3/ULTRA		01
03	0521014508	ARRUELA LISA 13,50 X 23 X 4,00 ZN		10
04	0503010706	PARAF 1/2 UNC X 4.1/2 C S G.5 ZN		02
05	0503011336	PORCA S. AUTOTRAV MEC/TORQUE 1/2 UNC G.5 ZN		02
06	0511060673	REGD RODA COMPACT PST3		01
07	0503010849	PARAF 3/8 UNC X 1.1/2 C S G.5 ZN		02
08	0503010025	ARRUELA PRESSAO 3/8 ZN 1K01527		02
09	0503010026	PORCA S. 3/8 UNC G.5 ZN		02
10	0541016906	CORPO REGD RODA COMPACT PST3		01
11	0521010539	EIXO J 8,30X31 C A PSA3 25L ZN 1G139208		01
12	0503010257	CONTRAPINO 1/8 X 1 SA 1G13310		01
13	0503030805	MOLA TRAC 40 X 152 X 4,20		01
14	0521010480	LUVA ARTIC 25,65X31,75X9,5 SUPREMA		02



Item	Código	Descrição	Ver Pág.	QT
01	0501080290	MANG 3/8 X 1260 TR-TC		02
02	0501080402	MANG 3/8 X 1700 TR-TC		04
03	0501080471	MANG 3/8 X 2800 TR-TM		02
04	0501053834	MACHO ENGATE RAPIDO AGRICOLA 1/2 NPT COM TAMPA		02



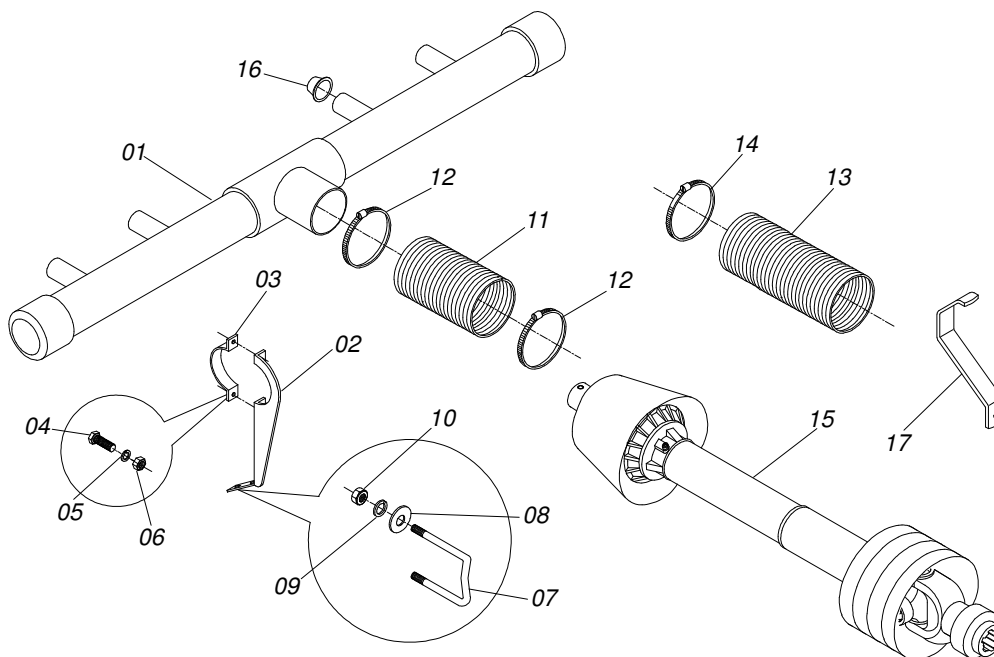
Item	Código	Descrição	Ver Pág.	QT
00	0511040705	TURBINA P/CARDAN COMPL S-0302	26	01
01	0511061094	SUPT TURBINA COP SUPR S-0500		01
02	0501053716	MANCAL COMPL VENTOIN MAIOR COP SUPR		01
02A	0502012016	SUPT ESTIC CORREIA COP SUPR		01
02B	0503012778	EIXO VENTOINHA MAIOR COP SUPREMA		01
02C	0531010881	LUVA SUP INTERM ROL COP		01
02D	0503012689	ROL 6306 DDU		02
02E	0503010325	VALV VCA-118 (RESPIRO)		02
03	0503010920	PARAF 1/2 UNC X 1.1/2 C S G.5 ZN		02
04	0511017302	ARRUELA LISA 13,50 X 32,50 X 3,0 ZN		02
05	0503010395	PARAF 1/2 UNC X 1.1/4 CSRT G.5 ZN		02
06	0503011336	PORCA S. AUTOTRAV MEC/TORQUE 1/2 UNC G.5 ZN		04
07	0501053886	POLIA COMPL TURB GIRO LIVR COP SUPR		01
07A	0502012020	CX MANCAL POLIA COP SUPR		01
07B	0501053888	POLIA C/EIXO TURB GIRO LIVR COP SUP		01
07C	0503011081	ROL 6207 2RS1		02
07D	0531014518	LUVA INF INTERM ROL COP SUPR		01
07E	0531014519	ARRUELA LISA 35,10 X 50,80 X 7,50 ZN		01
07F	0531014527	ARRUELA LISA 35,10 X 50 X 3,00 ZN		01
07G	0503010301	PINO ELAST 701191 8 X 45		01
07H	0503011855	PINO ELAST 701143 5 X 45		01
07I	0503010325	VALV VCA-118 (RESPIRO)		01
08	0501010711	PARAF 1/2 BSW X 1.5/8 CAPQ G.2 ZN		04
09	0521018517	ARRUELA LISA 13,50 X 32,50 X 4,75 ZN		04
10	0503010019	ARRUELA PRESSAO 1/2 ZN 1K01556		04
11	0503010020	PORCA 1/2 BSW 12FPP ALTA ZN 1K03768		04
12	0503013030	PARAF 5/8 UNC X 3.1/4 CSRT G.5 ZN		01
13	0501012140	ARRUELA LISA 16,50 X 40 X 4,00 ZN		01
14	0503010013	PORCA S. 5/8 UNC G.5 ZN		01
15	0503012780	CORREIA TURBINA MAIOR BLTS30 PJ1549		01
16	0521018282	CORPO TAMPA TRAS		01



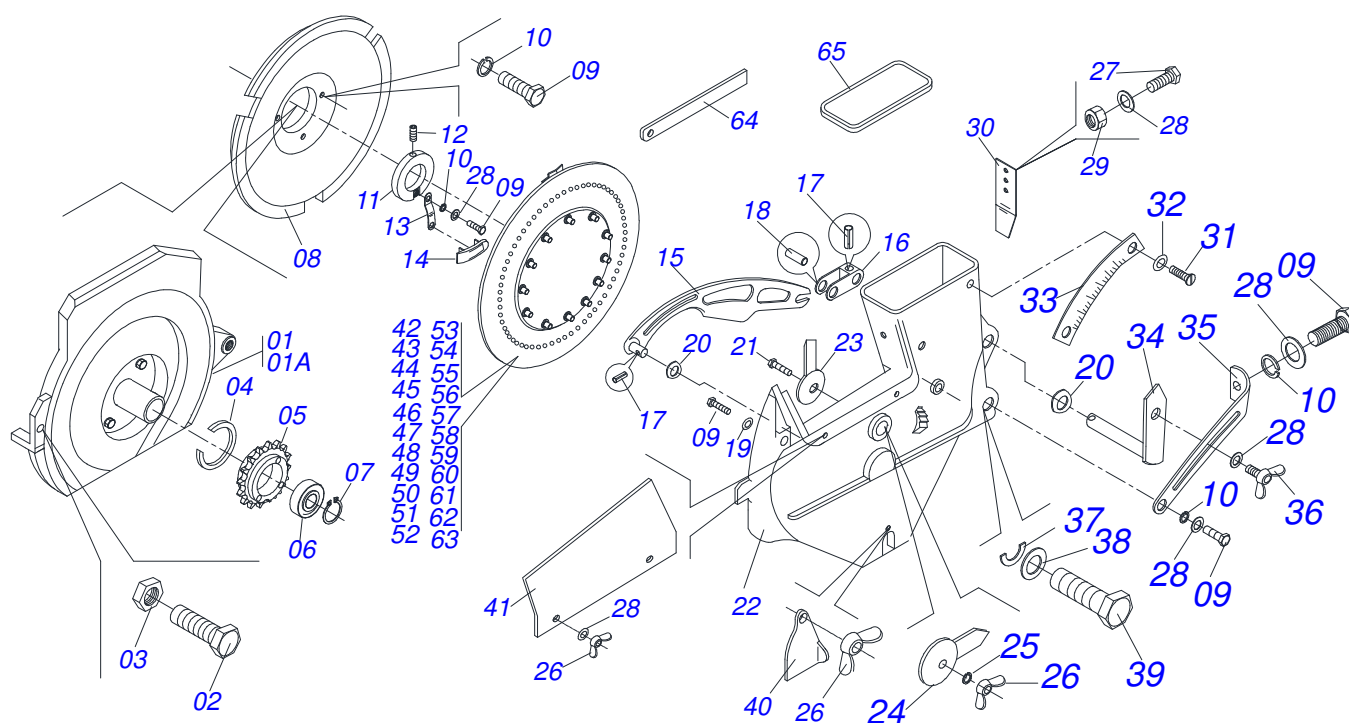
PHT3/SUPREMA
TURBINA P/CARDAN COMPL S-0302

Página 26
0511040705

Item	Código	Descrição	Ver Pág.	QT
17	0503010751	PARAF 3/8 UNC X 1.1/4 C S G.5 ZN		04
18	0503010025	ARRUELA PRESSAO 3/8 ZN 1K01527		04
19	0503010026	PORCA S. 3/8 UNC G.5 ZN		04
20	0511040440	VENTOINHA MEDIA 440 COP SUPREMA		01
21	0503011775	CHAVETA 6 X 6 X 35		01
22	0503011774	ROLD 28,58 X 6,0 SUPR		01
23	0503010179	ARRUELA PRESSAO 5/16 ZN 1K01528		02
24	0503011257	PARAF M 8 X 1,25 X 30 C S 8.8 ZN		01
25	0503011807	PARAF M 8 X 1,25X10 S C S I G.12.9		01
26	0501053721	CINTA COMPL FECHAM TAMPA COP SUPR		01
27	0503031776	VEDACAO CINTA TURBINA COP SUPREMA		02
28	0501110372	CORPO TAMPA FRONT C/CENTRO TURB COP		01
29	0503013031	PARAF 1/4 UNC X 3.1/4 C S G.5 ZN		15
30	0521011316	LUVA 10 X 13 X 15,5 SDA2		02
31	0503012721	PARAF 1/4 UNC X 4 C S G.2 ZN		02
32	0511017303	ARRUELA LISA 7X15X1,50 ZN 1K01248		38
33	0503012880	PORCA S. AUTOTRAV C/NYLON 1/4 UNC BAIXA G.5 ZN		17
34	0531010771	ARRUELA GUIA VENTILAD TURBIN COP		01
35	0531010757	VENTILADOR TURBINA COP		01
36	0531010770	ARRUELA LISA 8,50 X 50 X4,75 COP		01
37	0503010179	ARRUELA PRESSAO 5/16 ZN 1K01528		01
38	0503011429	PARAF M 8 X 1,25 X 40 C S 8.8 ZN		01
39	0531012760	TAMPA TRAS TURBINA COP SUPR		01
40	0503010298	PARAF 1/4 UNC X 1/2 C S G.2 1K04021 ZN		04
41	0501110233	BOCAL SAIDA TURBINA COP SUPREMA		01
42	0503010848	PARAF 5/16 UNC X 3.1/2 C S G.5 ZN		02
43	0501010694	ARRUELA LISA 8,50 X 18 X 1,50 ZN		02
44	0503010499	PORCA BORBOLETA 5/16 NC CORPO 1/2 LEVE		02
45	0531015571	LUVA ENGATE CARDAN COP SUPREMA		01



Item	Código	Descrição	Ver Pág.	QT
01	0503031612	DISTR AR COP 15		01
02	0511063893	SUPT COND AR PHT3 SUPR		02
03	0521018402	ABRAC COND AR COP		02
04	0503010371	PARAF 5/16 UNC X 1 C S G.5 ZN		04
05	0503010179	ARRUELA PRESSAO 5/16 ZN 1K01528		04
06	0503010337	PORCA S. 5/16 UNC G.5 ZN		04
07	0511010360	ABRAC R1/2UNC X 108 X 85 CAC		02
08	0511017302	ARRUELA LISA 13,50 X 32,50 X 3,0 ZN		04
09	0503010019	ARRUELA PRESSAO 1/2 ZN 1K01556		04
10	0503010060	PORCA S. 1/2 UNC G.5 ZN		04
11	0521012936	COND AR 4 X 2000 PST ACT PN		01
12	0503011372	ABRAC 102 A 121		02
13	0521018063	COND AR 5 X 3000 COP SUPREMA		01
14	0503012724	ABRAC 121-140 LARG. 13MM		01
15	0511041364	CARDAN 60 X 700 JH/T1/PT CI2554/4PH		01
16	0503031436	TAMPAO DISTR AR COP/ULTRA/PST3/PHT3		04
17	0531015603	SUPT FIX COND AR 5 COP SUPREMA		01



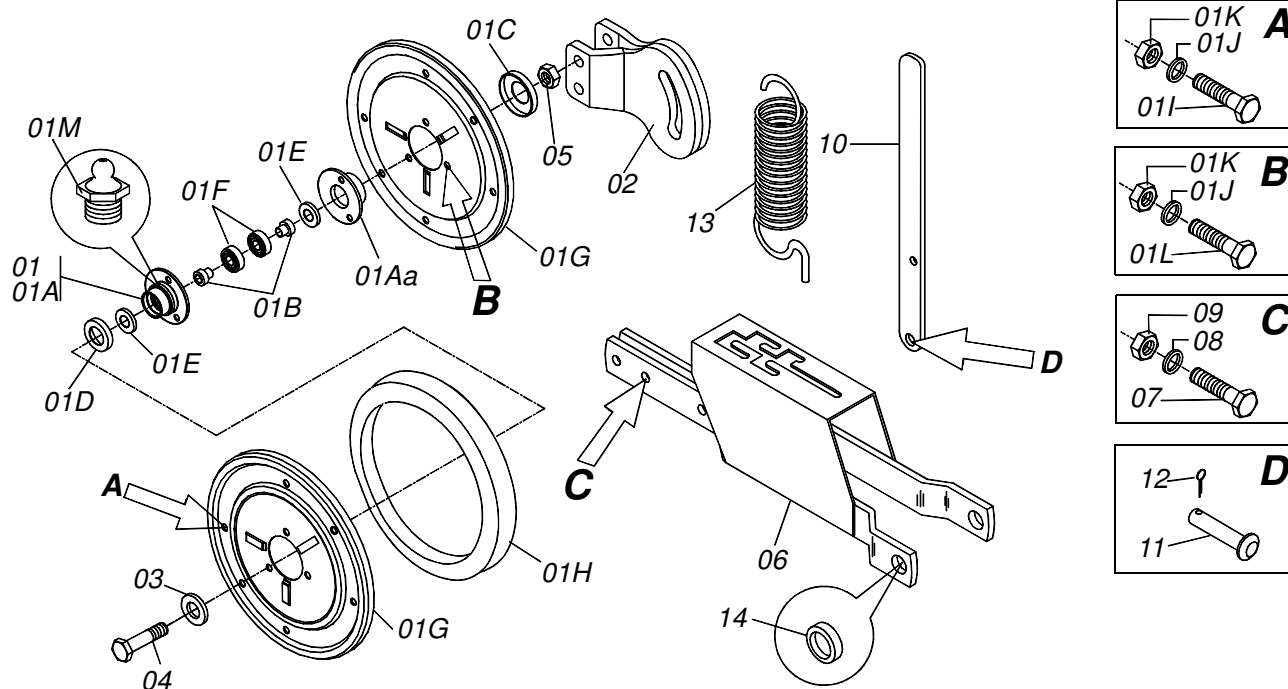
Item	Código	Descrição	Ver Pág.	QT
00	0511042211	DISTR SEM PNEUM VACUO SUPR S-1103		01
01	0501110393	LAT MENOR DISTR C/ENGR SUPR S-1103		01
01A	0502012217	LAT MENOR SUPREMA		01
02	0503011295	PARAF M 8 X 1,25 X 25 C S 8.8 ZN		01
03	0503010427	PORCA METRICA M8 X P.1,25 ZN		01
04	0503011770	RET V-75 A SUPREMA		01
05	0501067722	RODA DENT 26Z C/BUCHA SUPR		01
06	0503011771	ROL 6008 2RS1		01
07	0503010217	ANEL RET P/EIXO 501040		01
08	0502050028	SUPT DISCO SUPR		01
09	0503011378	PARAF M 6 X 1 X 16 C S 8.8 ZN		06
10	0503010143	ARRUELA PRESSAO 1/4 ZN 1K01518		06
11	0511017229	BUCHA 40 X 63,50 X 18		01
12	0503011769	PARAF ALLEN M 8 X 1,25 X 12 S/C S I ZN		01
13	0501110309	INTERRUPTOR VACUO C/ SUPORTE		01
14	0503031060	INTERRUPTOR VACUO SUPREMA		01
15	0503011817	SELETOR SUPERIOR SUPREMA		01
16	0502020559	ACIOND SELETOR SUPERIOR SUPREMA		01
17	0503011823	PINO ELAST 701058 3 X 16		02
18	0531014481	EIXO 5,28/5,24 X 14,00/14,50 SUPR		01
19	0503011821	ARRUELA ONDULADA 614.060 - SA		01
20	0503011820	ARRUELA ONDULADA 614.080 SA		02
21	0503011813	PARAF M 6 X 1 X 30 C S G.5 ZN		01
22	0502012228	LATERAL MAIOR COP SUPREMA		01
23	0501110311	SELETOR INFERIOR COMPL SUPREMA		01
24	0511016220	INDICADOR SELETOR INFERIOR SUPR		01
25	0503011815	ARRUELA DENT 623.064 SA		01
26	0503012445	PORCA BORBOL-CHAPA M6 C/ABA 30,5 SA		04
27	0503011812	PARAF M 6 X 1 X 12 C S 8.8 ZN		01
28	0511017303	ARRUELA LISA 7X15X1,50 ZN 1K01248		04
29	0503011776	PORCA S. AUTOTRAV C/NYLON M6 X 1,00 ALTA C.8 ZN		01



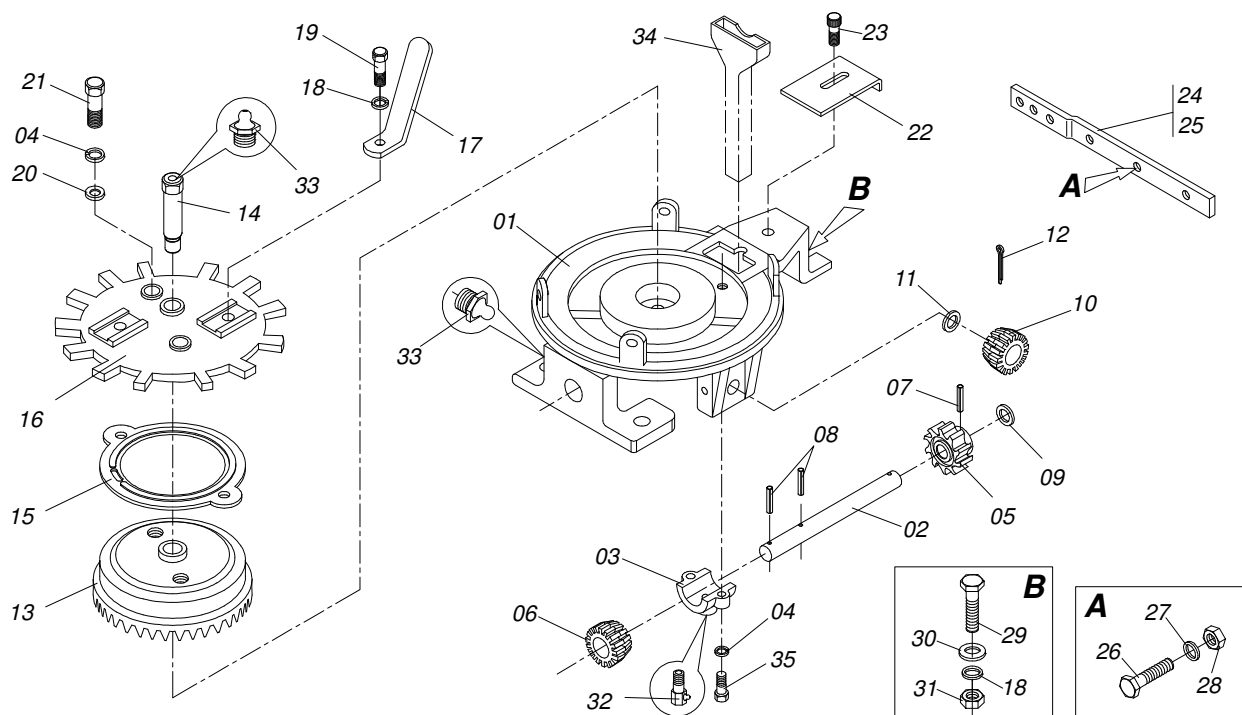
PHT3/SUPREMA
DISTRIBUIDOR SEM C/ DISCO DE SOJA

Página 29
0909090489

Item	Código	Descrição	Ver Pág.	QT
30	0511017186	REGD NIVEL SEM SUPREMA		01
31	0503011825	PARAF M 4 X 8 CAB CIL C/FENDA ZN		02
32	0503011840	ARRUELA LISA 4,30 X 8 X 0,50 ZN		02
33	0503031058	ESCALA ALUMINIO SELETOR SUPERIOR SU		01
34	0501067818	INDICADOR ESCALA C/PINO SUPR		01
35	0511017219	GUIA INDICADOR ESCALA SUPREMA		01
36	0503011810	PARAF BORB M6X1X10 CHAP ABA 30,5		01
37	0503011827	ANEL RETENCAO 504.100		01
38	0503011828	ARRUELA LISA 13 X 24 X 2,00 ZN		01
39	0503011809	KNOB PMO 900 REP M12X1,75X80		01
40	0503013020	TAMPA ESGOTADOR SEM COP SUPR		01
41	0503013179	VISOR DISTR SEMENTE PNEUMATICO		01
42	0503011511	DISCO 3245 MILHO MIUDO SUPREMA		01
43	0503011512	DISCO 3255 MILHO GRAUDO SUPREMA		01
44	0503011454	DISCO 6445 SOJA GRAUDA SUPREMA		01
45	0503011455	DISCO 6450 SOJA GRAUDA SUPREMA		01
46	0503011513	DISCO 6430 SOJA MIUDA/ALG SUPREMA		01
47	0503011437	DISCO 6420 SORGO SUPREMA		01
48	0503011456	DISCO 4820 SORGO SUPREMA		01
49	0503011391	DISCO 3230 GIRASSOL SUPREMA		01
50	0503011436	DISCO 4845 FEIJAO MEDIO SUPREMA		01
51	0503011392	DISCO 4855 FEIJAO GRAUDO SUPREMA		01
52	0503011717	DISCO 4835 ALG DESLINT/FEIJAO SUPR		01
53	0503012574	DISCO 6460 AMENDOIM P18 A 26 SUPR		01
54	0503011889	DISCO 7512 TOMATE		01
55	0503012576	DISCO 3660 MILHO SUPREMA		01
56	0503012577	DISCO 3650 MILHO MEDIO SUPREMA		01
57	0503012578	DISCO 3645 MILHO SUPREMA		01
58	0503012579	DISCO 3630 GIRASSOL SUPREMA		01
59	0503011370	DISCO 6440 SOJA MEDIA SUPREMA		01
60	0503012581	DISCO 8045 SOJA GRAUDA SUPREMA		01
61	0503012582	DISCO 18016 ARROZ SUPREMA		01
62	0503012860	DISCO 3240 MILHO PIPOCA		01
63	0503012728	DISCO CEGO SUPREMA		01
64	0511015627	ALAV DISCO SEM SUPR		01
65	0503031660	VEDACAO LAT DISTRIB SEM SUPREMA		01



Item	Código	Descrição	Ver Pág.	QT
01	0501052908	RODA COMPACTADORA V COM ROLAMENTO		01
01A	0502011919	CX MAIOR RODA COMPACT COP		02
01Aa	0502011877	CX MENOR RODA COMPACT COP		02
01B	0521018922	EIXO PASSANTE MENOR RODA COMPACT COP		04
01C	0521018921	PORTA PO 49 X 13,10 X 11 COP ZN		02
01D	0521016316	PORTA PO 41,50 X 13,10 X 5 PST3		02
01E	0503012734	RET 01556 BR		04
01F	0503010269	ROL 6204		04
01G	0521018928	SEMI ARO RODA COMPACT ACTIVA /ULTRA		04
01H	0503031421	BANDA COMPACT 295 X 25 PST		02
01I	0503010295	PARAF 5/16 UNC X 5/8 C S G.2 ZN		12
01J	0503010179	ARRUELA PRESSAO 5/16 ZN 1K01528		18
01K	0503010337	PORCA S. 5/16 UNC G.5 ZN		18
01L	0503010178	PARAF 5/16 UNC X 7/8 CS G.2 ZN		06
01M	0503010691	GRAXEIRA 1/4 NF		02
02	0511064372	REGULADOR COMPACT V PHT3 HIDR PN		01
03	0521014508	ARRUELA LISA 13,50 X 23 X 4,00 ZN		10
04	0503010706	PARAF 1/2 UNC X 4.1/2 C S G.5 ZN		02
05	0503011336	PORCA S. AUTOTRAV MEC/TORQUE 1/2 UNC G.5 ZN		02
06	0511060673	REGD RODA COMPACT PST3		01
07	0503010849	PARAF 3/8 UNC X 1.1/2 C S G.5 ZN		02
08	0503010025	ARRUELA PRESSAO 3/8 ZN 1K01527		02
09	0503010026	PORCA S. 3/8 UNC G.5 ZN		02
10	0521013398	CORPO REG RODA COMPACT ULTRA		01
11	0521010539	EIXO J 8,30X31 C A PSA3 25L ZN 1G139208		01
12	0503010257	CONTRAPINO 1/8 X 1 SA 1G13310		01
13	0503030805	MOLA TRAC 40 X 152 X 4,20		01
14	0521010480	LUVA ARTIC 25,65X31,75X9,5 SUPREMA		02



Item	Código	Descrição	Ver Pág.	QT
00	0501043422	SIST SEM ALG LINTER PST2	31	01
01	0502020375	SUPT CX SEM ALG LINTER PST2		01
02	0501013829	EIXO TRANSM ALG LINTER PST		01
03	0502010466	SEMI MANCAL ALG LINTER PST		01
04	0503010179	ARRUELA PRESSAO 5/16 ZN 1K01528		03
05	0502010462	ROTOR ALG LINTER PST		01
06	0502010467	PINHAO CON CIL 12Z ALG LINTER PST		01
07	0503010585	PINO ELAST 701161 6 X 30		02
08	0503010292	PINO ELAST 701164 6 X 40		01
09	0501010941	ARRUELA LISA 20 X 36 X 3,00 ZN		01
10	0502010465	ENGR 18Z CIL RETOS ALG LINTER PST		01
11	0501013824	ARRUELA LISA 29 X 40 X 1,00 ZN		01
12	0503010257	CONTRAPINO 1/8 X 1 SA 1G13310		01
13	0502010463	COROA CON 40Z ALG LINTER PST2		01
14	0511010126	EIXO COROA PST2		01
15	0502010464	PISTA ALG LINTER PST2		01
16	0502010461	DISCO ALG LINTER PST		01
17	0501013828	MEXEDOR ALG LINTER PST		02
18	0503010025	ARRUELA PRESSAO 3/8 ZN 1K01527		03
19	0503010256	PARAF 3/8 UNC X 3/4 C S G.2 ZN		02
20	0503010357	ARRUELA LISA 8 X 20 X 1,00 ZN		02
21	0503010137	PARAF 5/16 UNC X 1.1/4 CS G.2 ZN		02
22	0511010127	PLACA INTERRUPT SEM PST2		01
23	0503010386	CABO RECART MBR 5/16		01
24	0501013831	BASE LAT DIR ALGD LINTER PST		01
25	0501013830	BASE LAT ESQ ALG LINTER PST		01
26	0503010676	PARAF 7/16 UNC X 3.3/4 CS G.2 ZN		01
27	0503010180	ARRUELA PRESSAO 7/16 ZN 1K01546		01
28	0503010198	PORCA 7/16 NC S PESADA ZN		01
29	0501010324	PARAF 3/8 UNC X 1.1/4 C S G.2 ZN		01
30	0501013518	ARRUELA LISA 10,50 X 24 X 1,50 ZN		01



PHT3/SUPREMA
SIST SEM ALG LINTER **PST2**

Página 31
0501043422

Item	Código	Descrição	Ver Pág.	QT
31	0503010026	PORCA S. 3/8 UNC G.5 ZN		01
32	0503011098	GRAXEIRA 1890 1/4 1G87090		01
33	0503010691	GRAXEIRA 1/4 NF		03
34	0503030484	BOCAL ALG LINTER		01
35	0503010363	PARAF 5/16 UNC X 1 C S G.2 ZN		02



MARCHESAN IMPLEMENTOS E MÁQUINAS AGRÍCOLAS TATU S.A.

AV. Marchesan, 1979 - Cx. Postal, 131 - CEP 15994-900 - Matão - SP - Brasil

FONE: (16) 3382-8282

(FAX Vendas): +55 16.3382-8297 - (FAX Exportação) + 55 16.3382.1003

e.mail: tatu@marchesan.com.br Home Page: www.marchesan.com.br

Publicações Técnicas: Elaboração
JOSÉ DOMINGOS GASPARI

Publicações Técnicas: Revisão
JOSÉ DOMINGOS GASPARI

Contatos Catálogo:
E-mail = jgaspari@marchesan.com.br

**PEÇAS ORIGINAIS
TATU**

