

SEMBRADORAS

PST3 - LINEAS 10/10

Código: 0501090609
Serie: S-0503
Revisión: 00
Fecha de Revisión: OCTUBRE/2023

CATALOGO DE PARTES



MARCHESAN



PRODUCTOS

Código	Descripción
0111090198	PST3 10/10 C S-0503
0111090235	PST3 10/10 C MH RD S-0503

ATENCIÓN: IMPORTANTE

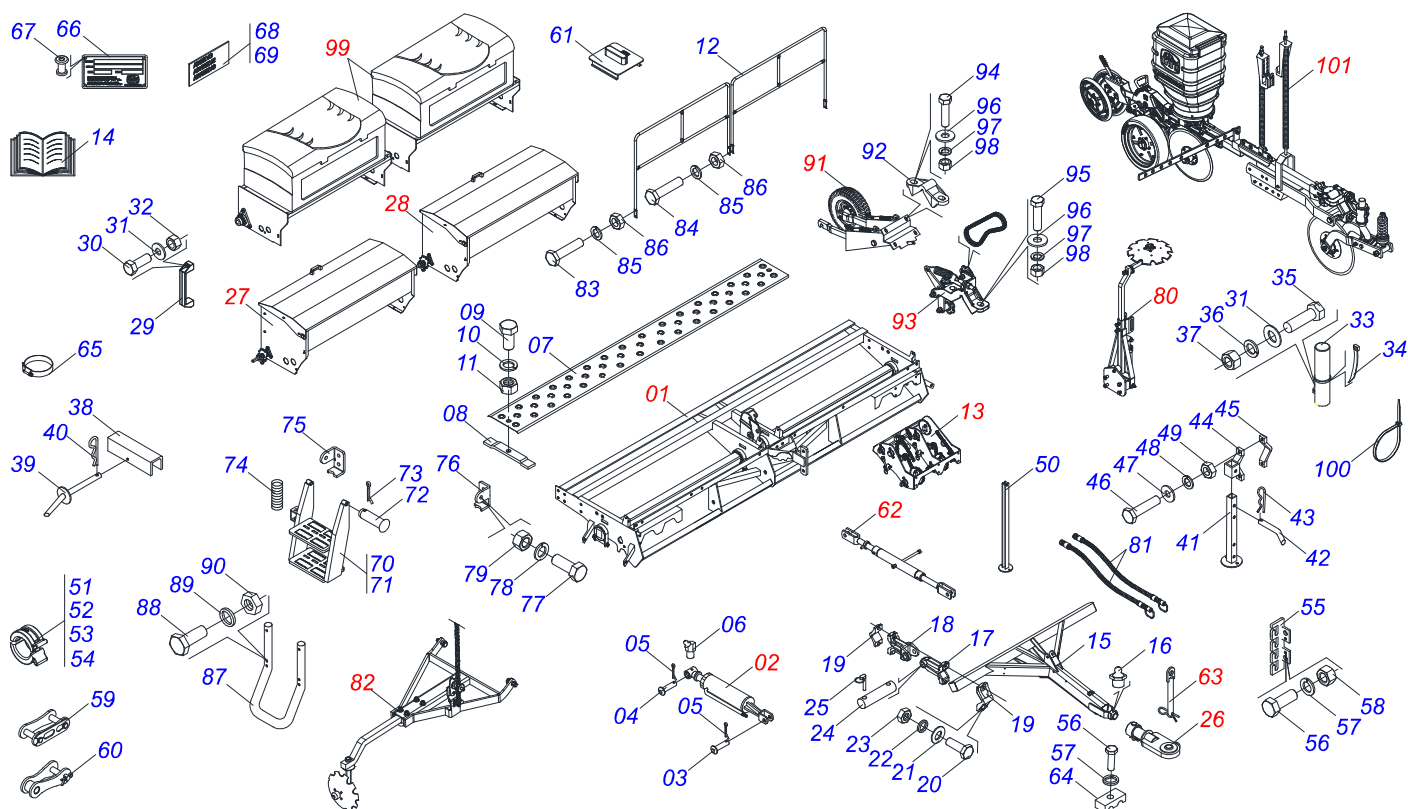
Marchesan S.A. se reserva el derecho de perfeccionar y/o cambiar las características técnicas de sus productos, sin previo aviso y sin la obligación de proceder con los ya comercializados y sin conocimiento previo del revendedor o consumidor. Las fotos son únicamente ilustrativas.



MARCHESAN

ÍNDICE

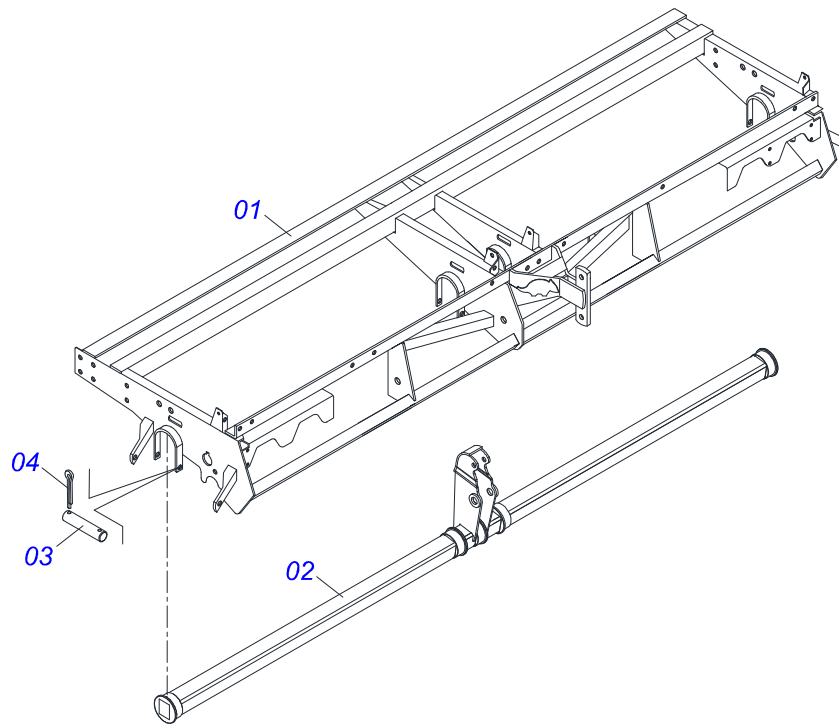
0909096938	CHASIS COMPLETO	1
0501054739	CHASIS CON EJE RUEDA	2
0501049849	CILINDRO HIDRAULICO 50,8 X 114,3 X 617 X 180	3
0909090985	TRANSMISION	4
0909090989	CAMBIO COMPLETO	5
0511055018	RODEIRO CON LA TRACCIÓN RESORTE	6
0501051818	BRAZO RUEDA ASSY	7
0501058240	SUJETADOR RUEDA CON TENSOR	8
0501052236	ESTIRADOR CADENA DERECHA MAYOR COMPLETO	9
0501052238	ESTIRADOR CADENA DERECHA MENOR COMPLETO	10
0501052237	ESTIRADOR CADENA IZQUIERDO MAYOR COMPLETO	11
0501052239	ESTIRADOR CADENA IZQ. MENOR COMPLETO	12
0501048790	EJE CON ARGOLLA	13
0501052759	CHUMACERA CAJA CAMBIO COMPLETO	14
0501053877	BRAZO RUEDA S/ NEUMATICO	15
0511053874	RODADO SIN NEUMATICO	16
0501051596	ACCIONADOR TRANSMISION	17
0501052560	SEÑAL EJE MOTRIZ	18
0501053494	ENGANCHE TRACTOR COMPL	19
0501051160	ENGANCHE TRACTOR COMPLETO	20
0501052332	CAJA ABONO DERECHO SEMI MONT	21
0501052333	CAJA ABONO IZQ. SEMI MONT	22
0501050273	DISTRIBUIDOR ABONO IZQUIERDO	23
0501050455	DISTRIBUIDOR ABONO IZQUIERDO	24
0501050274	CHUMACERA AGRICOLA CAJA	25
0501054428	EXTENSOR CABEZAL COMPLETO	26
0501047881	EJE UNION COMPLETO	27
0909096939	CONJUNTO DEL MARCADOR HIDRÁULICO	28
0511040203	CILINDRO HIDRAULICO 38,10 X 63,50 X 500 X 225	29
0501054649	VALVULA SECUENCIAL HBM	30
0501053834	ACOPLAMIENTO RAPIDO MACHO	31
0909090949	MANUAL MARKER ASSEMBLY	32
0501043881	ACIONADOR MARCADOR LINEA	33
0501050633	CONJUNTO DISCO MARCADOR LINEA	34
0511053904	DISCO MARCADOR LINEA	35
0909092116	CONJUNTO CAJA DE ABONO DERECHA / IZQUIERDA	36
0501055139	CAJA ABONO DERECHO ABONO	37
0501055140	CAJA ABONO IZQUIERDO ABONO	38
0501052423	DISTRIBUIDOR ABONO IZQUIERDO	39
0501052449	DISTRIBUIDOR ABONO IZQUIERDO	40
0501052400	DISTRIBUIDOR ABONO DERECHO	41
0501052448	DISTR ABONO DERECHO SILO	42
0909090975	LÍNEA SEMILLA/ABONO COMPLETO	43
0501050120	BALANCIN MAYOR COMPLETO	44
0521053673	ASTA ESCARIFICADORA CON BOQUILLA 0869	45



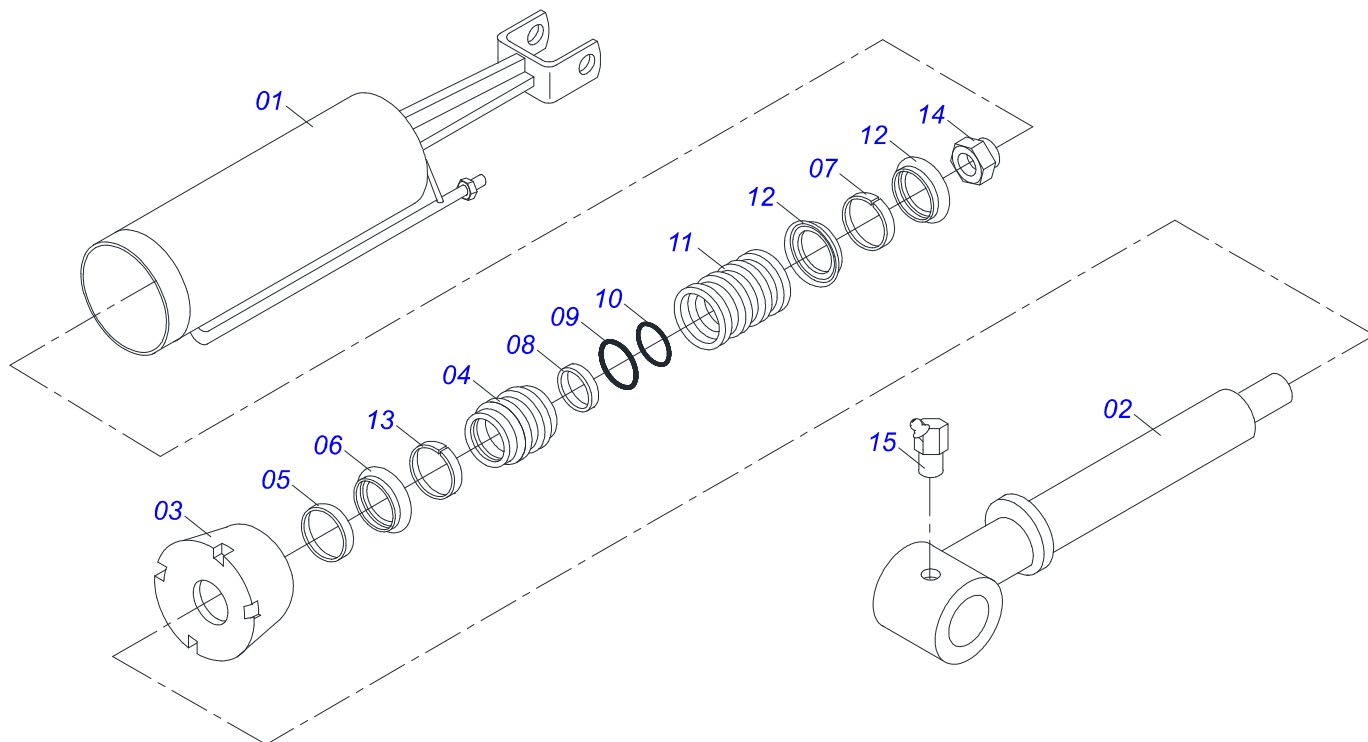
Artículo	Código	Descripción	Ver Pág.	QT
001	0501054739	CHASIS CON EJE RUEDA	2	01
002	0501049849	CILINDRO HIDRAULICO 50,8 X 114,3 X 617 X 180	3	01
003	0521012538	EJE UNION 31,75 X 90		01
004	0521012536	EJE UNION		01
005	0503010523	PASADOR ABIERTO 1/4" X 2"		02
006	0503010003	GRASERA 1845 3/8		05
007	0521011241	PLATAFORMA TRASERA 1990 PST2 10		02
008	0521011300	FIJADOR PLATAFORMA TRASERA		04
009	0501010080	TORNILLO 3/8"		04
010	0503010025	ARANDELA PRESION 3/8		04
011	0503010026	TUERCA 3/8		04
012	0521061077	PASAMANOS 1950		02
013	0909090985	TRANSMISION	4	01
014	0501090599	MANUAL DE INSTRUCCIONES		01
015	0531063130	CABEZAL		01
016	0503010002	GRASERA 1800		02
017	0502012328	SOPORTE DELANTERO FIJACION CABEZAL		02
018	0502012329	SOPORTE TRASERO FIJACION CABEZAL		02
019	0502012330	FIJADOR SOPORTE ARTICULADO		02
020	0503011084	TORNILLO 3/4" UNC X 5"		08
021	0501010322	ARANDELA PLANA 20,50 X 46 X 4,00 ZN		08
022	0503010023	ARANDELA PRESION 3/4 ZN		08
023	0503010014	TUERCA HEXAGONAL 3/4 UNC (PESADA) G.5 ZN		08
024	0561014393	EJE UNION 165 X 35,00		02
025	0503030119	CLAVIJA TRABA		04
026	0501053494	ENGANCHE TRACTOR COMPL	19	01
026.	0501051160	ENGANCHE TRACTOR COMPLETO	20	01
027	0501052332	CAJA ABONO DERECHO SEMI MONT	21	01
028	0501052333	CAJA ABONO IZQ. SEMI MONT	22	01
029	0503011957	MANIJA NYLON		02
030	0503010363	TORNILLO 5/16 UNC X 1 C S G.2 ZN		04

Artículo	Código	Descripción	Ver Pág.	QT
031	0501010694	ARANDELA PLANA		04
032	0503010337	TUERCA 5/16		04
033	0503060100	PUERTA MANUAL INSTRUCCIONES		01
034	0503013100	ABRAZADERA NYLON		02
035	0503010358	TORNILLO 5/16 UNC X 7/8		01
036	0503010179	ARANDELA PRESION 5/16 ZN 1K01528		01
037	0503010337	TUERCA 5/16		01
038	0511017592	TRABA PARA TRANSPORTE 300 X 40,5		02
039	0501068994	EJE TRABA 8,30 X 78		02
040	0503030168	PASADOR (GRAPA DE SUJECION)		02
041	0511061835	DESCANSO 805		02
042	0501011075	TRABA DESCANSO		02
043	0503030012	PASADOR (GRAPA DE SUJECION)		02
044	0502011530	SOPORTE DESCANSO		02
045	0502010175	FIJADOR ENGANCHE GUIA		02
046	0501011543	TORNILLO 5/8" UNC X 4"		04
047	0501012140	ARANDELA PLANA 16,50 X 40 X 4,00 ZN		04
048	0503010027	ARANDELA PRESION 5/8		04
049	0503010013	TUERCA HEXAGONAL 5/8 UNC G.5 ZN		04
050	0501065677	PAVONEO		02
051	0501047895	TOPE 25		01
052	0501047885	TOPE 30		01
053	0501047886	TOPE 35		01
054	0501047887	TOPE 40		01
055	0541011767	FIJADOR MANGUERA		01
056	0503010751	TORNILLO 3/8" UNC X 1.1/4"		20
057	0503010025	ARANDELA PRESION 3/8		20
058	0503010026	TUERCA 3/8		22
059	0503010780	ENMIENDA N-2050		02
060	0503010951	ESLABON		04
061	0503032624	CARRIL SILO ABONO		06
062	0501054428	EXTENSOR CABEZAL COMPLETO	26	01
063	0501047881	EJE UNION COMPLETO	27	01
064	0502010477	CUERPO SUPERIOR PRESILLA		01
065	0503010246	ABRAZADERA		10
066	0503034003	ETIQUETA IDENTIFICACIÓN ALUMINIO		01
067	0503010001	REMACHE POP		04
068	0503061930	CONJUNTO DE ETIQUETAS ADHESIVAS		01
068.	0503031605	ETIQUETA ADHESIVA ENGRENAJE ABONO/SEMILLA DERECHA TRASERA		01
068..	0503031942	ETIQUETA ADHESIVA SELLO MANUAL		01
068...	0503031942	ETIQUETA ADHESIVA SELLO MANUAL		01
068....	0503031606	ETIQUETA ADHESIVA ENGRENAJE ABONO/SEMILLA IZQUIERDA TRASERA		01
068.....	0503031546	ETIQUETA ADHESIVA TABLA ABONO P2		02
069	0503031566	ETIQUETA ADHESIVA ATENCION SOPORTE		02
069.	0503031565	ETIQUETA ADHESIVA PRECAUCION TRABAJO/TRANSPORTE		02
069..	0503031567	ETIQUETA ADHESIVA ATENCIÓN		02
069...	0503031428	ETIQUETA ADHESIVA ATENCIÓN		01
069....	0503031993	ETIQUETA ADHESIVA		02
069.....	0503031087	ETIQUETA ADHESIVA AUTO CONTROLE APROBADO		01
070	0501069281	ESCALERA DERECHA		01
071	0501069282	ESCALERA IZQUIERDA		01
072	0521010542	EJE UNION		04
073	0503010257	PASADOR ABIERTO 1/8" X 1"		04
074	0503030190	RESORTE COMPRESION 12,8 X 40 X 1,40		02
075	0551017438	FIJADOR DERECHO ESCALERA		01
076	0551017437	FIJADOR IZQUIERDO ESCALERA		01

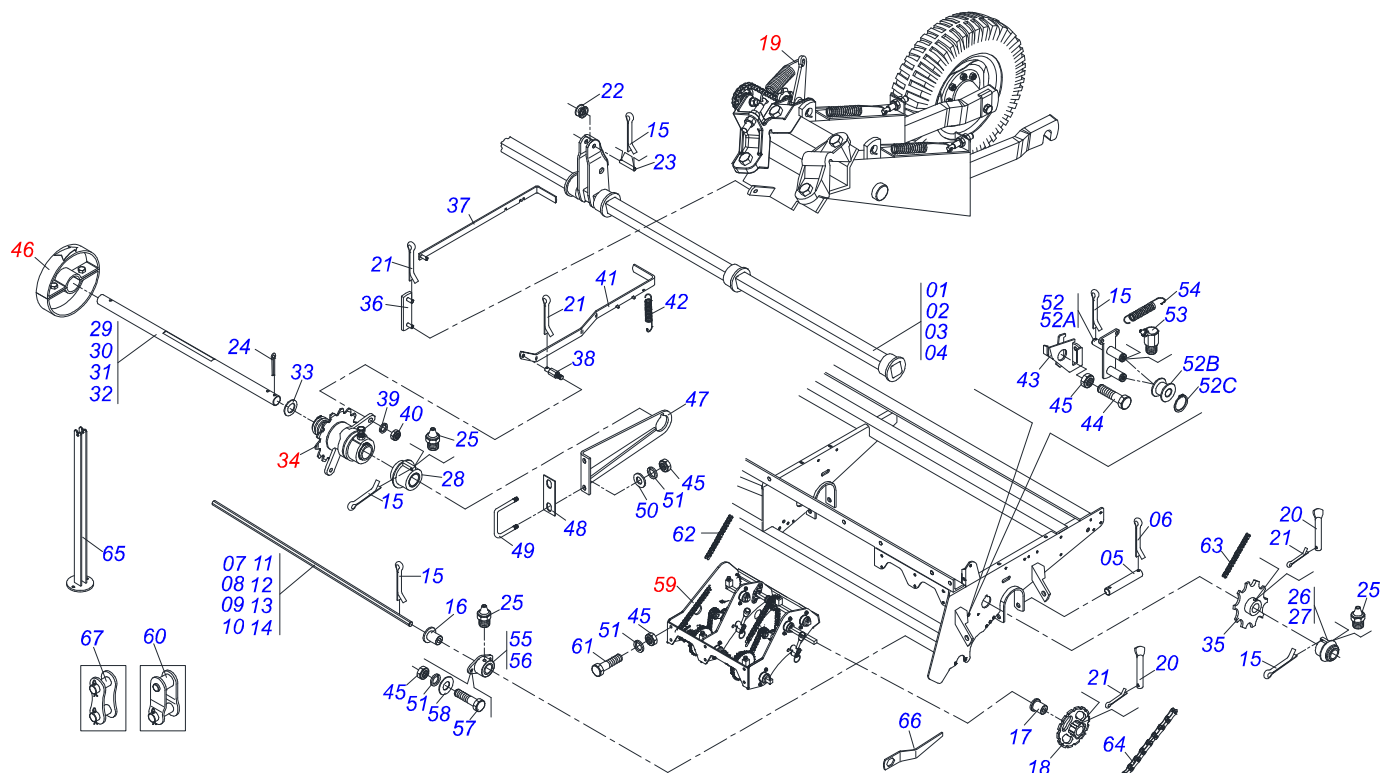
Artículo	Código	Descripción	Ver Pág.	QT
077	0503010237	TORNILLO 3/8 UNC X 1		08
078	0503010025	ARANDELA PRESION 3/8		08
079	0503010026	TUERCA 3/8		08
080	0909096939	CONJUNTO DEL MARCADOR HIDRÁULICO	28	01
081	0501080365	MANGUERA 3/8 X 3500 TC-TM		02
082	0909090949	MANUAL MARKER ASSEMBLY	32	01
083	0503010395	TORNILLO 1/2" UNC X 1.1/4"		04
084	0503010920	TORNILLO 1/2 UNC X 1.1/2 C S G.5 ZN		04
085	0503010019	ARANDELA PRESION 1/2"		08
086	0503010060	TUERCA HEXAGONAL 1/2 UNC G.5 ZN		08
087	0511064807	ESTRIBO		02
088	0503011404	TORNILLO		08
089	0503010025	ARANDELA PRESION 3/8		08
090	0503010026	TUERCA 3/8		08
091	0501051818	BRAZO RUEDA ASSY	7	04
092	0502010584	FIJADOR SOPORTE RODADO		08
093	0501058240	SUJETADOR RUEDA CON TENSOR	8	04
094	0503010797	TORNILLO 3/4" UNC X 4"		08
095	0501010216	TORNILLO 3/4 UNC X 4.1/2 C S G.5 ZN		08
096	0501010322	ARANDELA PLANA 20,50 X 46 X 4,00 ZN		16
097	0503010023	ARANDELA PRESION 3/4 ZN		16
098	0503010014	TUERCA HEXAGONAL 3/4 UNC (PESADA) G.5 ZN		16
099	0909092116	CONJUNTO CAJA DE ABONO DERECHA / IZQUIERDA	36	01
100	0503013100	ABRAZADERA NYLON		02
100.	0503010267	ABRAZADERA NYLON		01
101	0909090975	LÍNEA SEMILLA/ABONO COMPLETO	43	01



Artículo	Código	Descripción	Ver Pág.	QT
01	0511064815	CHASIS		01
02	0511062159	EJE ARTICULACION		01
03	0521010569	EJE UNION		04
04	0503010571	PASADOR ABIERTO 1/4" X 1.1/2"		08

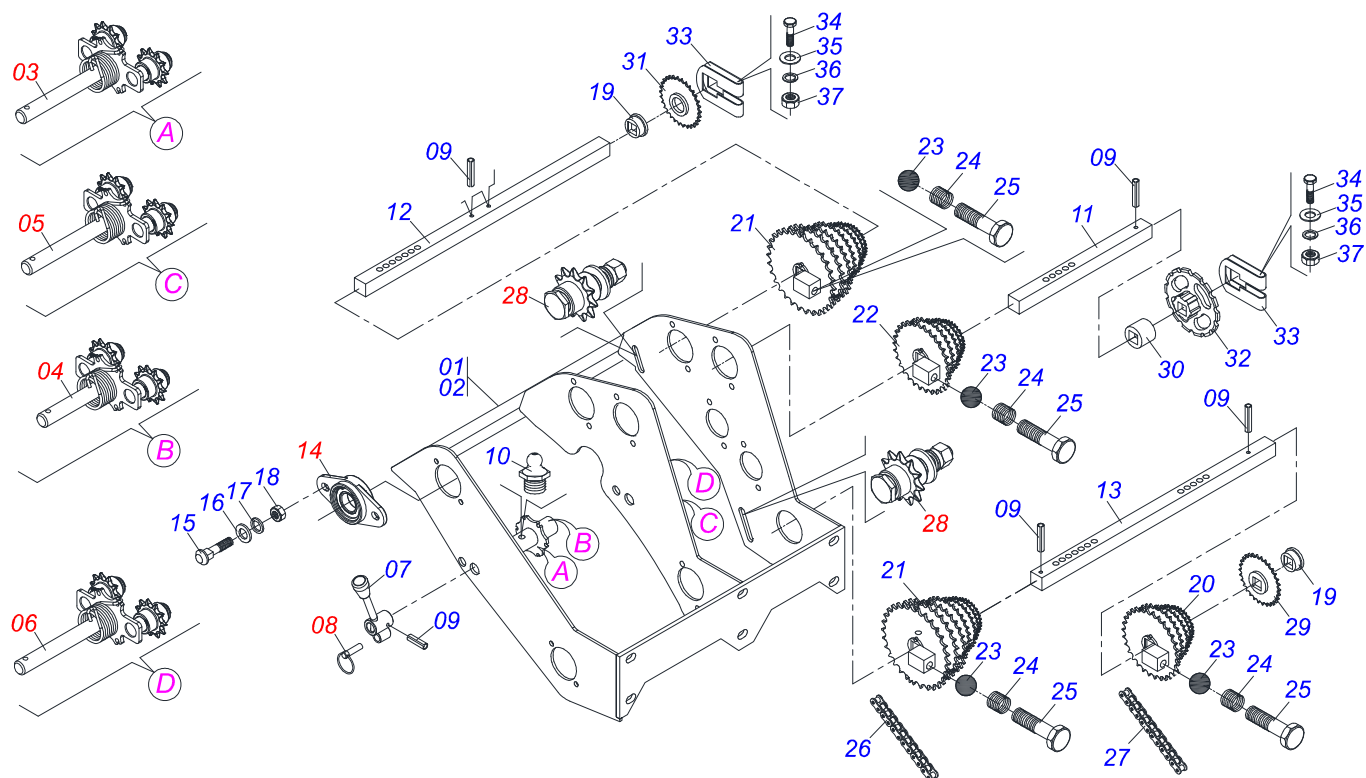


Artículo	Código	Descripción	Ver Pág.	QT
01	0511065689	CAMISA 114,3 X 506		01
02	0511065690	EXTENSOR 50,8 X 413		01
03	0502011222	TAPA MOVIL 114,3		01
04	0502011220	SOPORTE ANILLOS 50,8 X 114,3		01
05	0503010039	ANILLO RASCADOR D-2000		01
06	0503010991	ANILLO 1870-2000-375-B		01
07	0503010952	ANILLO GUIA INTERNO W2-2250-500		01
08	0503011893	ANILLO BACK-UP 8-346		01
09	0503011892	ANILLO O'RING 2-346 N 3006-9B		01
10	0503010345	ANILLO O'RING 2-218 N 3006-9B		01
11	0502011221	EMBOLO 50,8 X 104,3		01
12	0503011890	EMPAQUETADURA 3750-3750		02
13	0503011891	ANILLO GUIA EXTERNO W2-4500-500		01
14	0503010817	TUERCA 1.1/4		01
15	0503010003	GRASERA 1845 3/8		01



Artículo	Código	Descripción	Ver Pág.	08	09	10	12
01	0511062157	EJE ARTICULACION		01	00	00	00
02	0511062158	EJE ARTICULACION		00	01	00	00
03	0511062159	EJE ARTICULACION		00	00	01	00
04	0511062160	EJE ARTICULACION		00	00	00	01
05	0521010569	EJE UNION		04	04	04	04
06	0503010571	PASADOR ABIERTO 1/4" X 1.1/2"		08	08	08	08
07	0501017440	EJE HEX 5/8" X 1535		01	00	00	00
08	0501017441	EJE HEX 5/8 X 1760		01	00	00	00
09	0511010749	EJE HEX 5/8 X 1825		00	01	00	00
10	0511010750	EJE HEX 5/8 X 2010		00	01	00	00
11	0501017442	EJE HEX 5/8 X 1935		00	00	01	00
12	0501017443	EJE HEX 5/8 X 2160		00	00	01	00
13	0501017432	EJE HEX 5/8 X 2435		00	00	01	00
14	0501017433	EJE HEX 5/8 X 2660		00	00	01	00
15	0503010257	PASADOR ABIERTO 1/8" X 1"		10	10	12	12
16	0502040723	GUANTE CHUMACERA EJE HEXAGONAL 5/8		02	02	02	02
17	0502011299	BUJE ENGRANAJE		02	02	02	02
18	0502010411	ENGRANAJE 10Z		02	02	02	02
19	0511055018	RODEIRO CON LA TRACCIÓN RESORTE	6	02	02	02	02
20	0521010530	EJE UNION 6,80 X 60		04	04	04	04
21	0503010140	PASADOR ABIERTO 1/8" X 3/4"		10	10	16	16
22	0502011231	ROLDANA CENTRAL		01	01	01	01
23	0511011309	EJE ROLDANA		01	01	01	01
24	0503010523	PASADOR ABIERTO 1/4" X 2"		06	06	06	06
25	0503010002	GRASERA 1800		02	02	02	02
26	0501110292	CHUMACERA AGRICOLA DEL EJE MOTRIZ		01	01	01	01
27	0501110293	CHUMACERA AGRICOLA IZQ. EJE MOTRIZ		01	01	01	01
28	0501110025	CHUMACERA AGRICOLA DEL EJE MOTRIZ		04	04	06	06
29	0521012469	EJE 1.3/8 X 1508		02	00	00	00
30	0521012470	EJE 1.3/8 X 1775		00	02	00	00
31	0521012471	EJE 1.3/8 X 1910		00	02	00	00

Artículo	Código	Descripción	Ver Pág.	08	09	10	12
32	0521012472	EJE 1.3/8 X 2408		00	00	02	00
33	0501018466	ARANDELA PLANA		10	10	10	10
34	0501051596	ACCIONADOR TRANSMISION	17	02	02	04	04
35	0501069585	ENGRANAJE 17Z P5/8 AGUJERO RED 35,2/35,3		02	02	02	02
36	0511060719	BRAZO ARTICULACION ARME/DESARME		02	02	04	04
37	0501067046	DESARME ACIONADOR		02	00	02	04
38	0521015800	FIJADOR PALANCA TRASERA		00	02	02	00
39	0503010025	ARANDELA PRESION 3/8		04	06	06	04
40	0503010026	TUERCA 3/8		04	06	06	04
41	0521015778	BRAZO ARTICUL DESARME ACCIONADOR		00	02	02	00
42	0503030198	RESORTE TRACCION 14,5 X 61,5 X 1,5		02	02	04	04
43	0501069850	GUIDE BARRA DES CATR		02	02	04	04
44	0503011082	TORNILLO 1/2" UNC X 1.3/4"		02	02	04	04
45	0503010060	TUERCA HEXAGONAL 1/2 UNC G.5 ZN		14	14	20	20
46	0501052560	SENAL EJE MOTRIZ	18	02	02	02	02
47	0511060718	SOPORTE CHAMACERA EJE MOTOR		02	02	04	04
48	0521014436	CALZO SOPORTE CHUMACERA EJE MOTOR		06	06	12	12
49	0521014021	PERNO 1/2" X 115 X 137		02	02	04	04
50	0511017302	ARANDELA PLANA 13,50 X 32,50 X 3,0 ZN		04	04	08	08
51	0503010019	ARANDELA PRESION 1/2"		12	12	16	16
52	0501042500	ESTIRADOR CADENA COMPL TRANSM LAT		02	02	02	02
52A	0501067694	ESTIRADOR CADENA		02	02	02	02
52B	0503030402	ROLDANA		02	02	02	02
52C	0503010302	ANILLO RETENCION EJE 501019		02	02	02	02
53	0503010003	GRASERA 1845 3/8		02	02	02	02
54	0503030418	RESORTE TRACCION		02	02	02	02
55	0501110036	CHUMACERA AGR DERECHO EJE HEX		01	01	01	01
56	0501110037	CHUMACERA AGRICOLA EJE HEXAGONAL 5/8"		01	01	01	01
57	0503010363	TORNILLO 5/16 UNC X 1 C S G.2 ZN		04	04	04	04
58	0501010694	ARANDELA PLANA		04	04	04	04
59	0909090989	CAMBIO COMPLETO	5	01	01	01	01
60	0503010951	ESLABON		04	04	04	04
61	0503010920	TORNILLO 1/2 UNC X 1.1/2 C S G.5 ZN		08	08	08	08
62	0503012698	CADENA 2050 X 53 ESLABON + ENMIENDA		02	02	02	02
63	0503011647	CADENA 50-1 X 42 ESLABON + REDUCCIÓ		02	02	02	02
64	0503012125	CADENA 2050 X 49 ESLABON + ENMIENDA		02	02	02	02
64.	0503011393	CADENA 2050 X 71 ESLABON + ENMIENDA		01	01	01	01
65	0501065677	PAVONEO		02	02	02	02
66	0501011432	LLAVE 1.1/2 E 1.5/8 CABO PLANO		01	01	01	01
67	0503010780	ENMIENDA N-2050		02	02	02	02



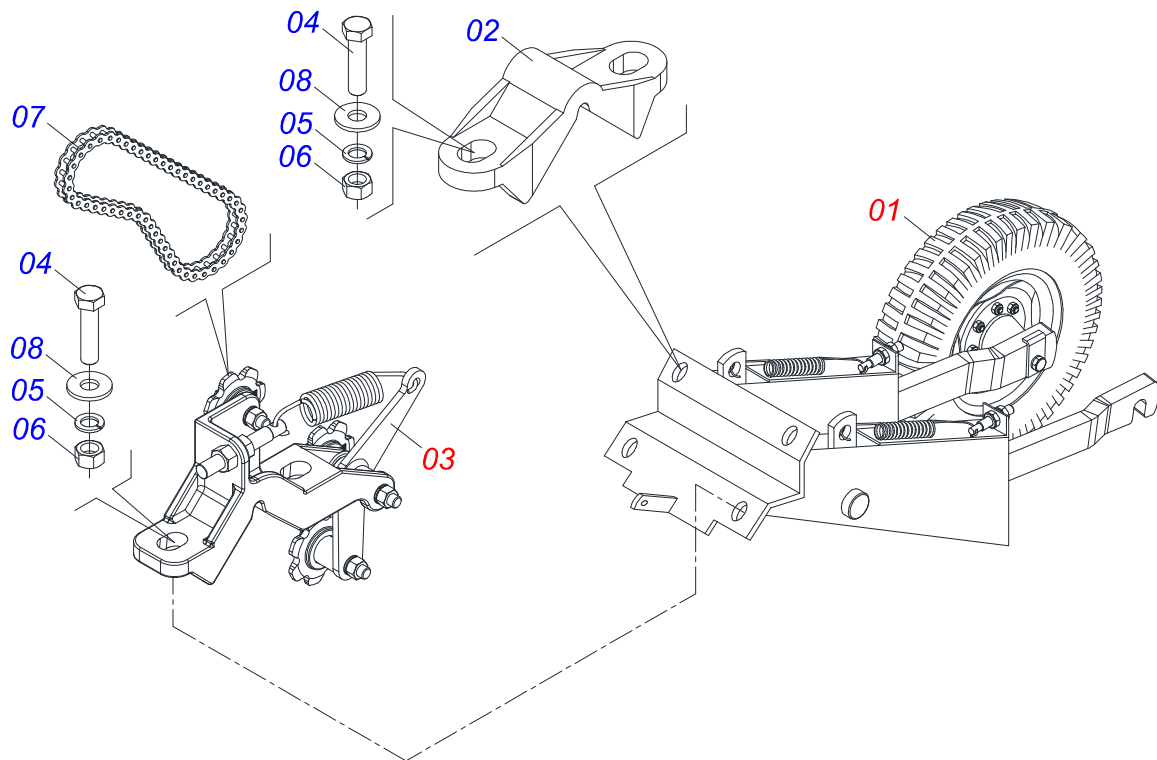
Artículo	Código	Descripción	Ver Pág.	QT
00	0501049365	CAMBIO DERECHO COMPLETO		01
00.	0501049366	CAMBIO IZQUIERDO COMPLETO		01
01	0511060682	SOPORTE DER DEL CAMBIO ABONO		01
02	0511060683	SOPORTE IZQ. DEL CAMBIO ABONO		01
03	0501052236	ESTIRADOR CADENA DERECHA MAYOR COMPLETO	9	01
04	0501052238	ESTIRADOR CADENA DERECHA MENOR COMPLETO	10	01
05	0501052237	ESTIRADOR CADENA IZQUIERDO MAYOR COMPLETO	11	01
06	0501052239	ESTIRADOR CADENA IZQ. MENOR COMPLETO	12	01
07	0502011758	PALANCA ESTIRADOR TRASERO		02
08	0501048790	EJE CON ARGOLLA	13	02
09	0503010292	PASADOR TENSION 701164 6 X 40		08
10	0503010002	GRASERA 1800		02
11	0521017618	EJE MOV. CONE SEMILLA		01
12	0521014548	EJE MOV. CONE ABONO		01
13	0521014144	EJE MOV. CONE ABONO/FERTILIZER		01
14	0501052759	CHUMACERA CAJA CAMBIO COMPLETO	14	08
15	0503011953	TORNILLO 5/16 UNC X 1		16
16	0501010694	ARANDELA PLANA		16
17	0503011444	ARANDELA PRESION		16
18	0503010337	TUERCA 5/16		16
19	0503030303	ARANDELA APOYO		05
20	0511061668	CONO EJE MOTOR SISTEMA SEMILLA		01
21	0511060396	CONO EJE MOVIDO/MOTOR ABONO		02
22	0511061667	CONO EJE MOVIDO SISTEMA SEMILLA		01
23	0503012389	ESFERA 1/2		04
24	0503031512	RESORTE COMPRESION 10,50X1,50XP3,50		04
25	0503010395	TORNILLO 1/2" UNC X 1.1/4"		04
26	0503012390	CADENA 40-1 X 93 ESLABON + ENMIENDA		01
27	0503012391	CADENA 40-1 X 83 ESLABON + ENMIENDA		01



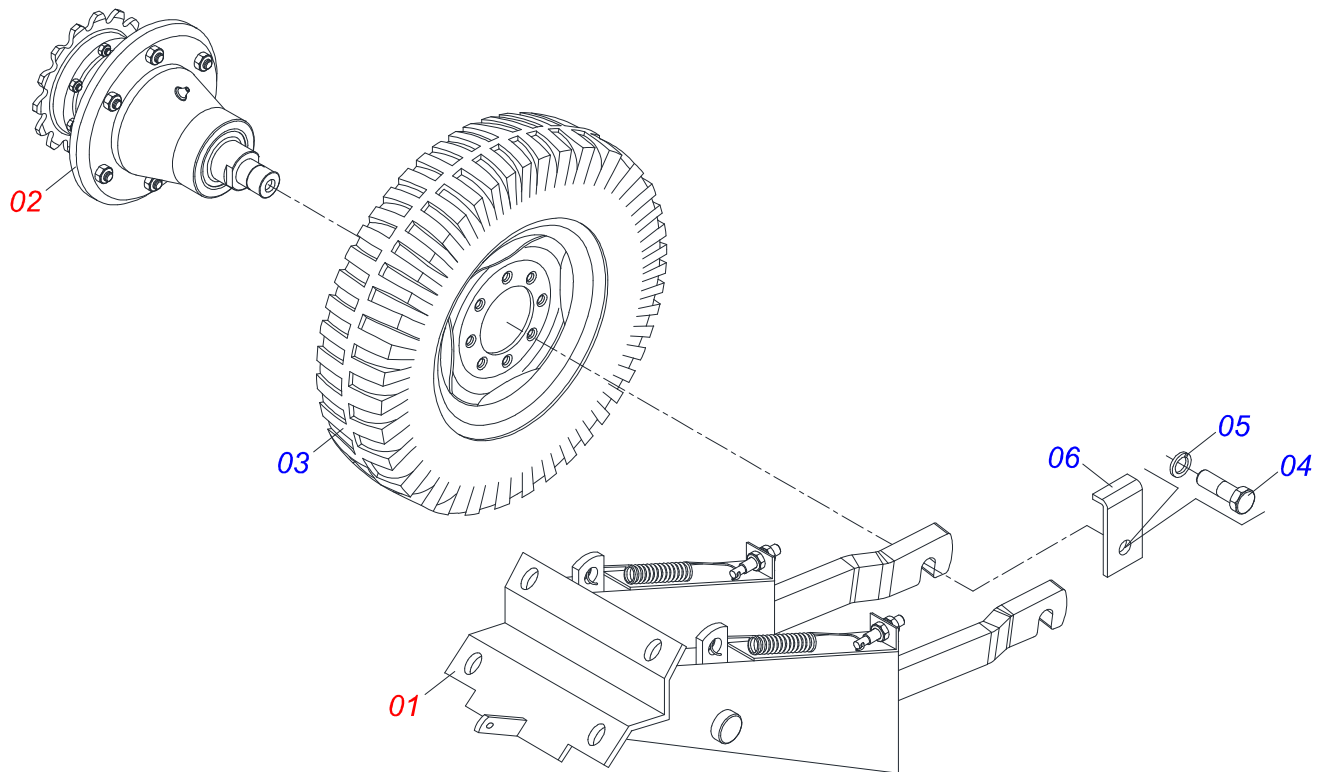
PST3 - LINEAS 10/10
CAMBIO COMPLETO

Página 5
0909090989

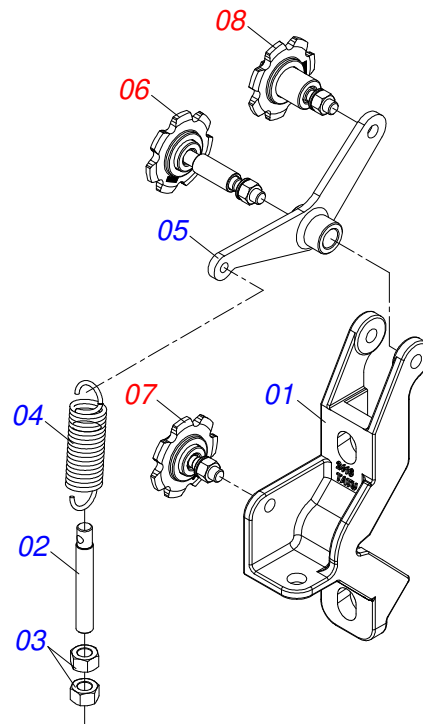
Artículo	Código	Descripción	Ver Pág.	QT
28	0501054655	ESTIRADOR CADENA CAMBIO		02
29	0501069874	ENGRANAJE 17Z P 15,87 FQ 3/4		01
30	0521018630	ARANDELA 35 X CUADRADA 19,5		01
31	0511061759	ENGRANAJE 22Z P12,70 FQ 3/4"		01
32	0502011325	ENGRANAJE 22Z P 31.75		01
33	0521010691	PERNO EIXO		04
34	0503010373	TORNILLO 1/4 UNC X 2 CS G.2 ZN		04
35	0501010694	ARANDELA PLANA		04
36	0503010143	ARANDELA PRESION		04
37	0503010144	TUERCA 1/4" UNC		04



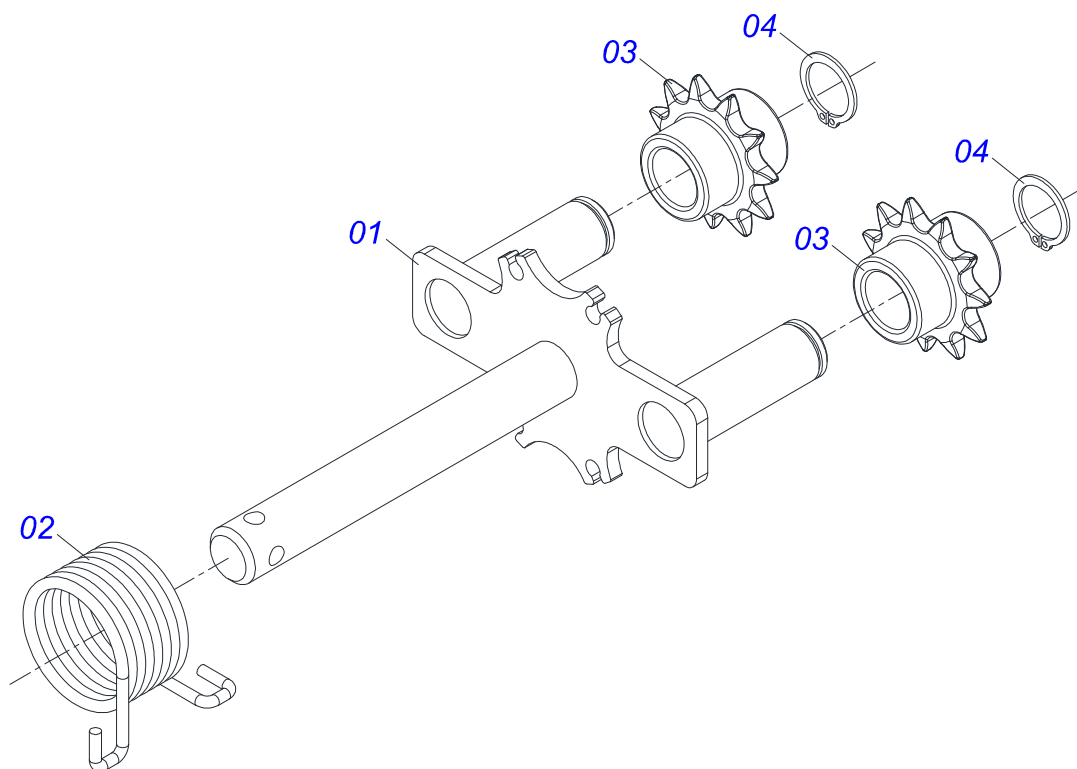
Artículo	Código	Descripción	Ver Pág.	QT
01	0501051818	BRAZO RUEDA ASSY	7	01
02	0502010584	FIJADOR SOPORTE RODADO		01
03	0501058240	SUJETADOR RUEDA CON TENSOR	8	01
04	0503010797	TORNILLO 3/4" UNC X 4"		04
05	0503010023	ARANDELA PRESION 3/4 ZN		04
06	0503010014	TUERCA HEXAGONAL 3/4 UNC (PESADA) G.5 ZN		04
07	0503015344	CADENA 2050 X 74 ESLABON + REDUCCIÓN		01
08	0501010322	ARANDELA PLANA 20,50 X 46 X 4,00 ZN		04



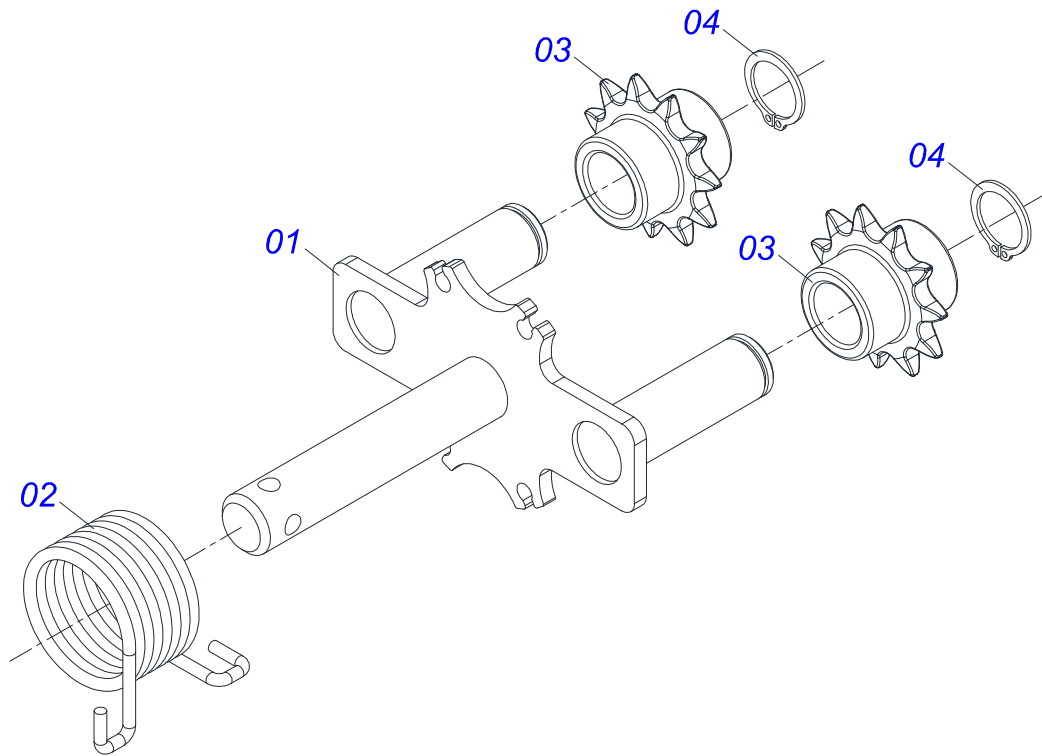
Artículo	Código	Descripción	Ver Pág.	QT
001	0501053877	BRAZO RUEDA S/ NEUMATICO	15	01
002	0511053874	RODADO SIN NEUMATICO	16	01
003	0503060112	RUEDA CON NEUMATICO 650X16 16- 10 L		01
004	0503011167	TORNILLO M16 X 2" X 30		02
005	0503010027	ARANDELA PRESION 5/8		02
006	0521012190	TRABA EJE RODADO		02



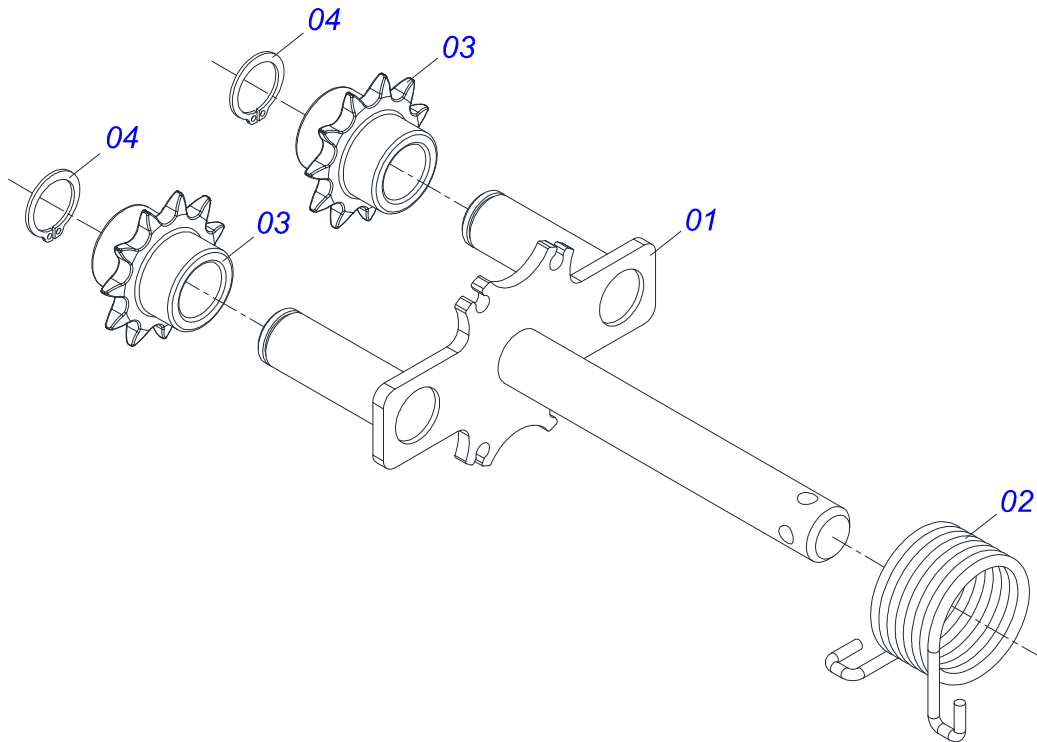
Artículo	Código	Descripción	Ver Pág.	QT
01	0502012416	FIJADOR SOPORTE RODADO		01
02	0501013491	ESTIRADOR EJE RESORTE		01
03	0503010013	TUERCA HEXAGONAL 5/8 UNC G.5 ZN		02
04	0503030099	RESORTE TRACCION 34 X 124 X 4,0		01
05	0511069417	ESTIRADOR TRASERO		01
06	0501058243	TENSOR CADENA RUEDA INTERMEDIA		01
07	0501058244	TENSOR CADENA FIJO RUEDA		01
08	0501058242	RUEDA MOVIL TENSOR CADENA		01



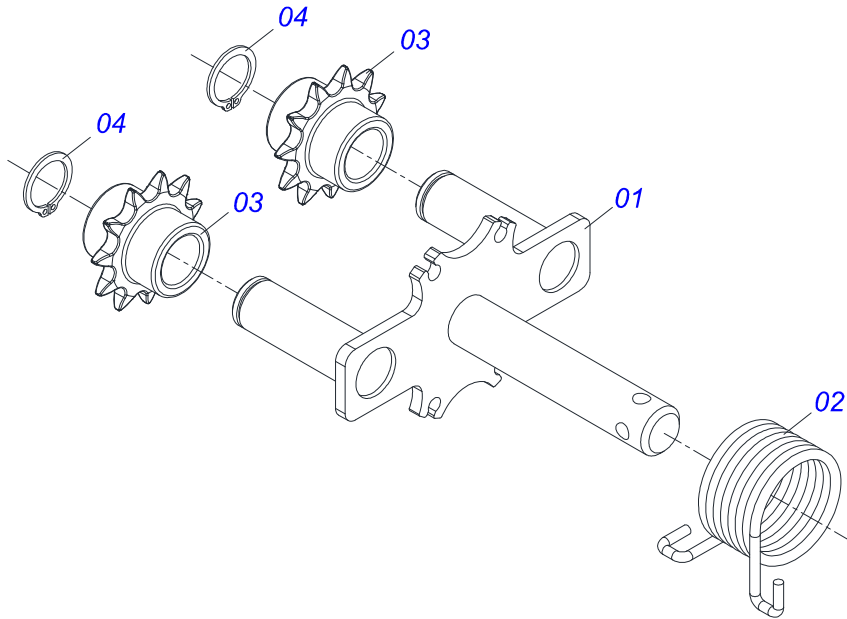
Artículo	Código	Descripción	Ver Pág.	QT
01	0511060392	ESTIRADOR CADENA MAYOR		01
02	0503031366	MUELLE TORCIDO DERECHO		01
03	0503031805	ENGRANAJE 11Z P 1/2		02
04	0503010302	ANILLO RETENCION EJE 501019		02



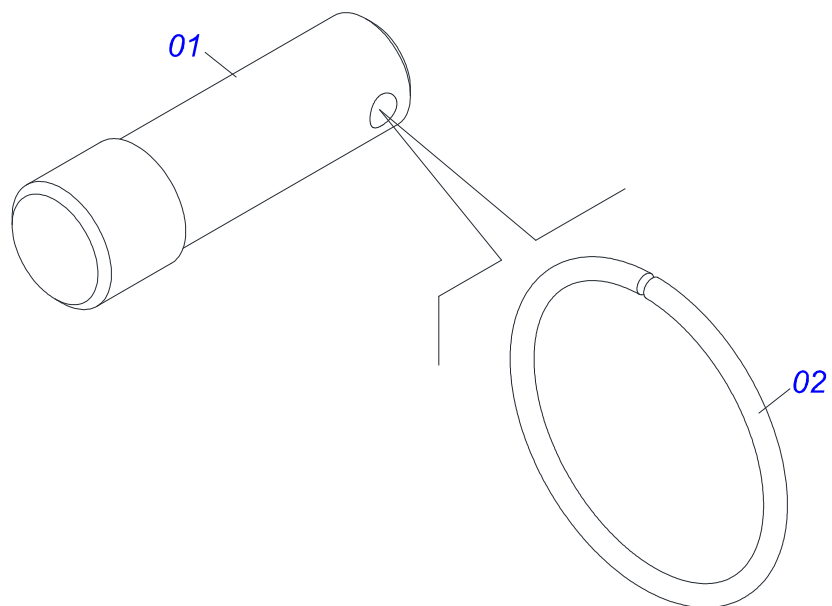
Artículo	Código	Descripción	Ver Pág.	QT
01	0511060393	ESTIRADOR CADENA MENOR		01
02	0503031366	MUELLE TORCIDO DERECHO		01
03	0503031805	ENGRANAJE 11Z P 1/2		02
04	0503010302	ANILLO RETENCION EJE 501019		02



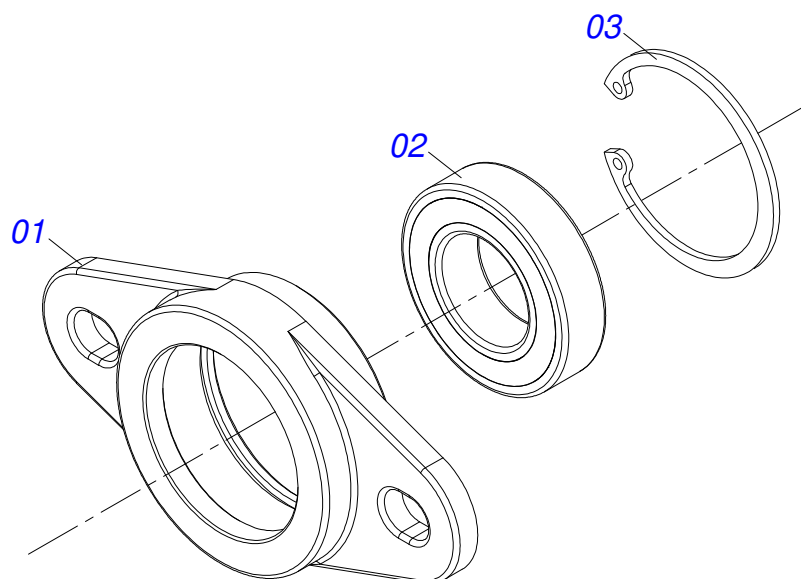
Artículo	Código	Descripción	Ver Pág.	QT
01	0511060392	ESTIRADOR CADENA MAYOR		01
02	0503031367	RESORTE		01
03	0503031805	ENGRANAJE 11Z P 1/2		02
04	0503010302	ANILLO RETENCION EJE 501019		02



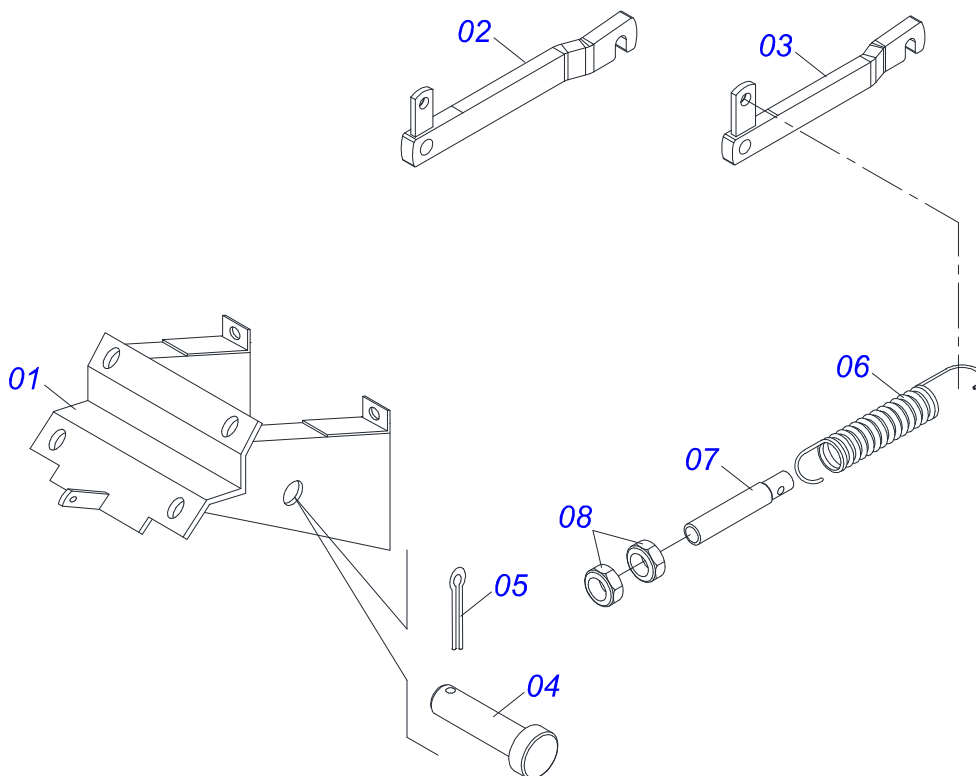
Artículo	Código	Descripción	Ver Pág.	QT
01	0511060393	ESTIRADOR CADENA MENOR		01
02	0503031367	RESORTE		01
03	0503031805	ENGRANAJE 11Z P 1/2		02
04	0503010302	ANILLO RETENCION EJE 501019		02



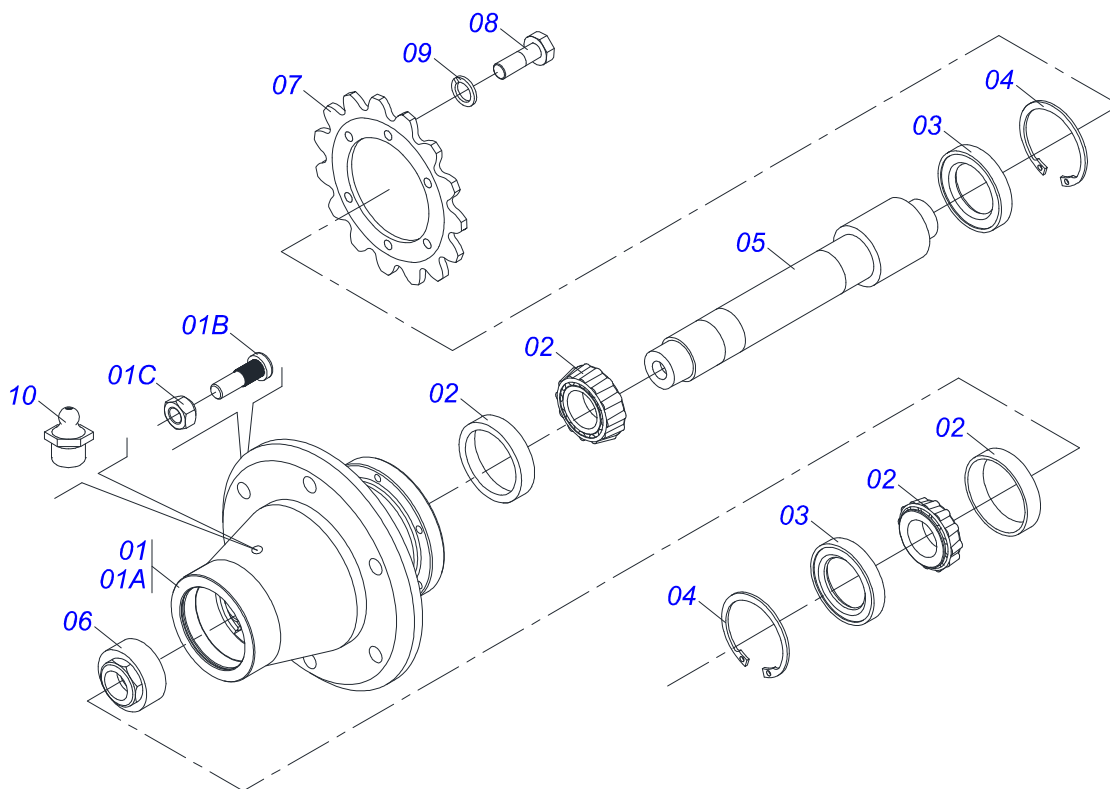
Artículo	Código	Descripción	Ver Pág.	QT
01	0521012476	EJE LA PALANCA DEL CAMBIO		01
02	0503031369	ARGOLA 40 X 2,5		01



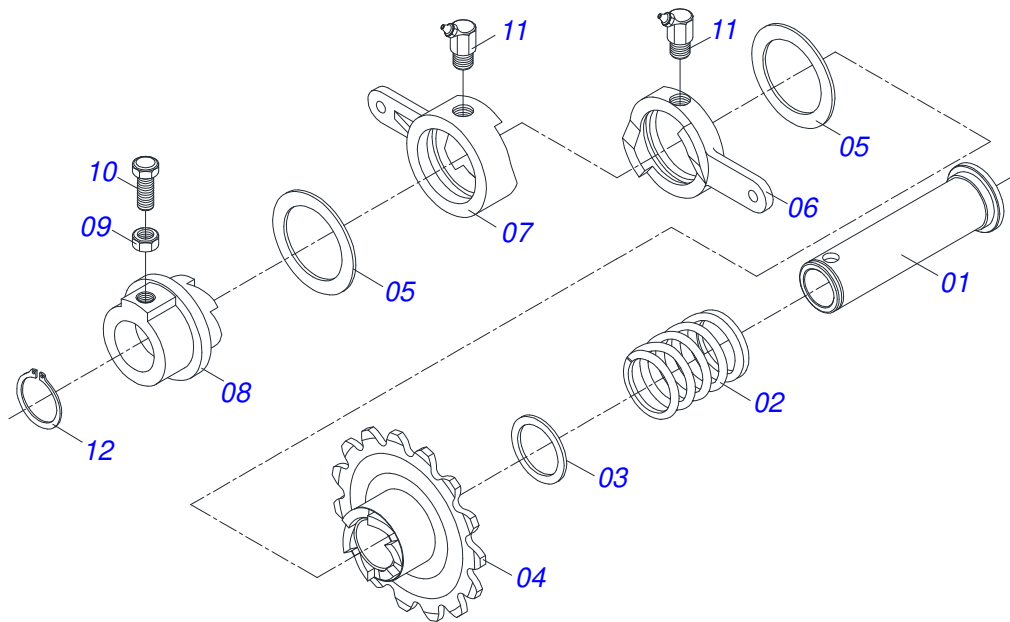
Artículo	Código	Descripción	Ver Pág.	QT
01	0502011697	CHUMACERA CAJA CAMBIO		01
02	0503011410	RODAMIENTO 6005 2RS		01
03	0503011105	ANILLO RETENCION AGUJERO		01



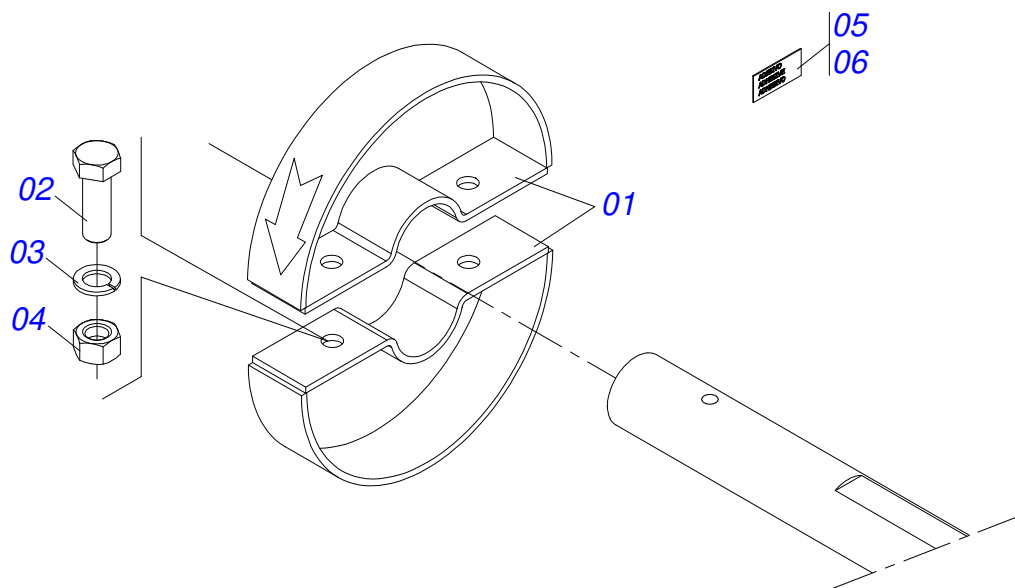
Artículo	Código	Descripción	Ver Pág.	QT
001	0501067549	SOPORTE RUEDA		01
002	0501067177	BRAZO DERECHO RUEDA		01
003	0501067178	BRAZO IZQUIERDO RUEDA		01
004	0521010648	EJE UNION 31.50 X 57		02
005	0503010523	PASADOR ABIERTO 1/4" X 2"		02
006	0503030425	RESORTE TRACCION 25 X 140 X 5		02
007	0501013491	ESTIRADOR EJE RESORTE		02
008	0503010013	TUERCA HEXAGONAL 5/8 UNC G.5 ZN		04



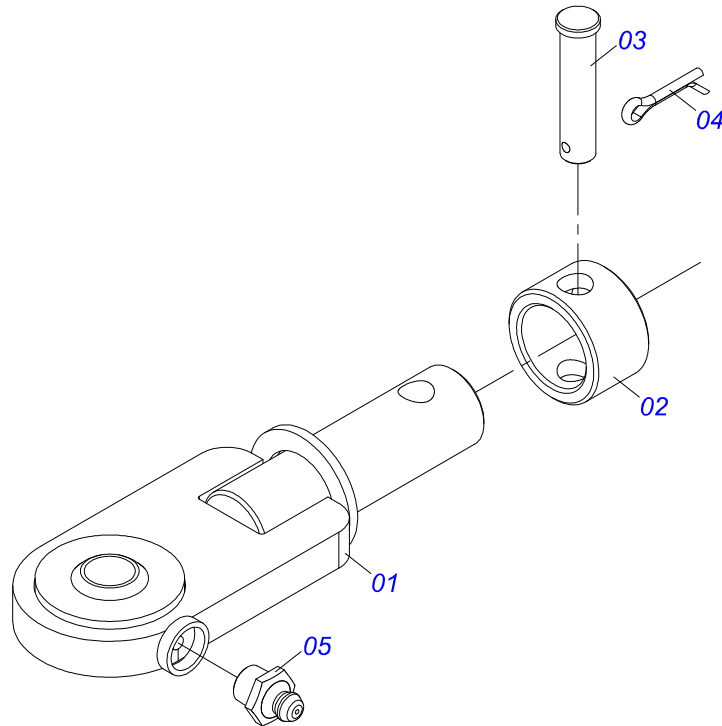
Artículo	Código	Descripción	Ver Pág.	QT
01	0501110737	CAJA RODADO		01
01A	0502011284	CAJA RODADO		01
01B	0501010127	TORNILLO ROD 9/16"UN X 1.7/8"		06
01C	0503010035	TUERCA CONICA 9/16		06
02	0503010037	RODAMIENTO 30207		02
03	0503010590	RETENES 00674-B		02
04	0503010370	ANILLO TENSOR 502072 (PARA EJE)		02
05	0511015300	EJE RUEDA		01
06	0502040663	TUERCA AJUSTE		01
07	0502011339	ENGRANAJE 15Z P 31.75		01
08	0503010240	TORNILLO		06
09	0503011444	ARANDELA PRESION		06
10	0503010002	GRASERA 1800		01



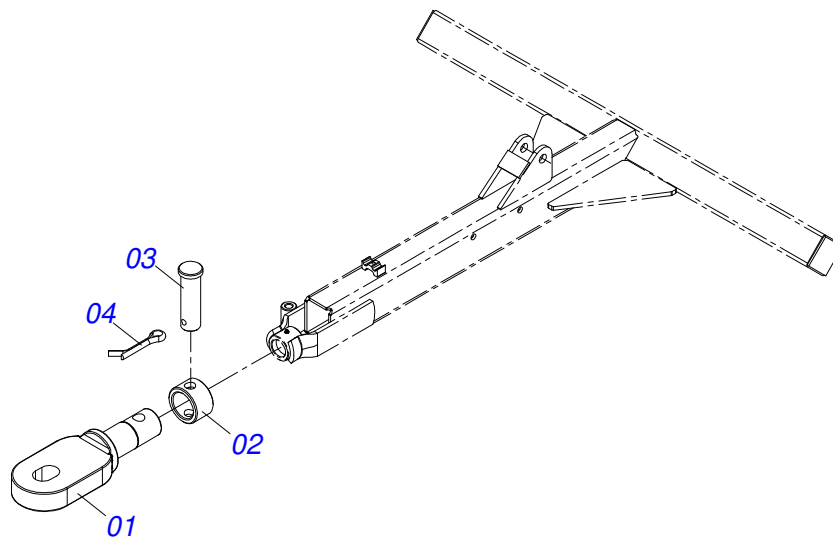
Artículo	Código	Descripción	Ver Pág.	QT
01	0501110220	EJE DEL ACCIONADOR TRANSMISION		01
02	0503030553	RESORTE COMPRESION		01
03	0501019735	ARANDELA PLANA		01
04	0502011329	ENGRENAJE 14Z PASO 31,75 DERECHA		01
05	0501019734	ARANDELA PLANA		02
06	0502010711	LEVA DESARME DERECHO MAYOR		01
07	0502010710	LEVA DESARME DERECHO MENOR		01
08	0502010708	BRAZO ARRASTRE EJE MOTOR DERECHO		01
09	0503010060	TUERCA HEXAGONAL 1/2 UNC G.5 ZN		01
10	0503011082	TORNILLO 1/2" UNC X 1.3/4"		01
11	0503010003	GRASERA 1845 3/8		02
12	0503010542	ANILLO TENSOR 501045 (PARA EJE)		01



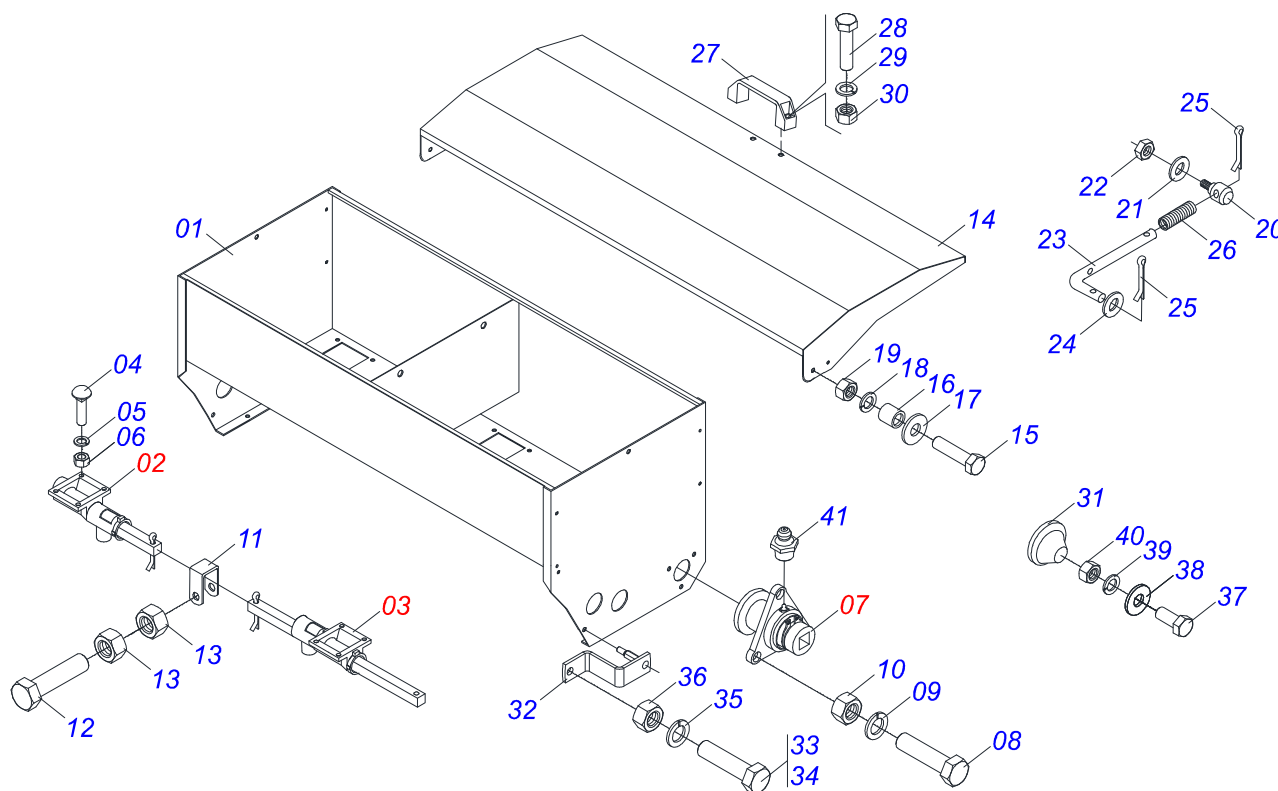
Artículo	Código	Descripción	Ver Pág.	QT
01	0503031825	SINALIZACION EJE MOTOR		02
02	0503010240	TORNILLO		02
03	0503010179	ARANDELA PRESION 5/16 ZN 1K01528		02
04	0503010337	TUERCA 5/16		02
05	0503031584	ETIQUETA ADHESIVA		01
06	0503031585	ETIQUETA ADHESIVA		01



Artículo	Código	Descripción	Ver Pág.	QT
001	0511062245	ENGANCHE TRACTOR		01
002	0521010681	BUJE ENGANCHE TRACTOR		01
003	0521010639	EJE UNION		01
004	0503010571	PASADOR ABIERTO 1/4" X 1.1/2"		01
005	0503010002	GRASERA 1800		01



Artículo	Código	Descripción	Ver Pág.	QT
01	0521010681	BUJE ENGANCHE TRACTOR		01
02	0502040556	EJE ENGANCHE TRACTOR		01
03	0521010639	EJE UNION		01
04	0503010571	PASADOR ABIERTO 1/4" X 1.1/2"		01



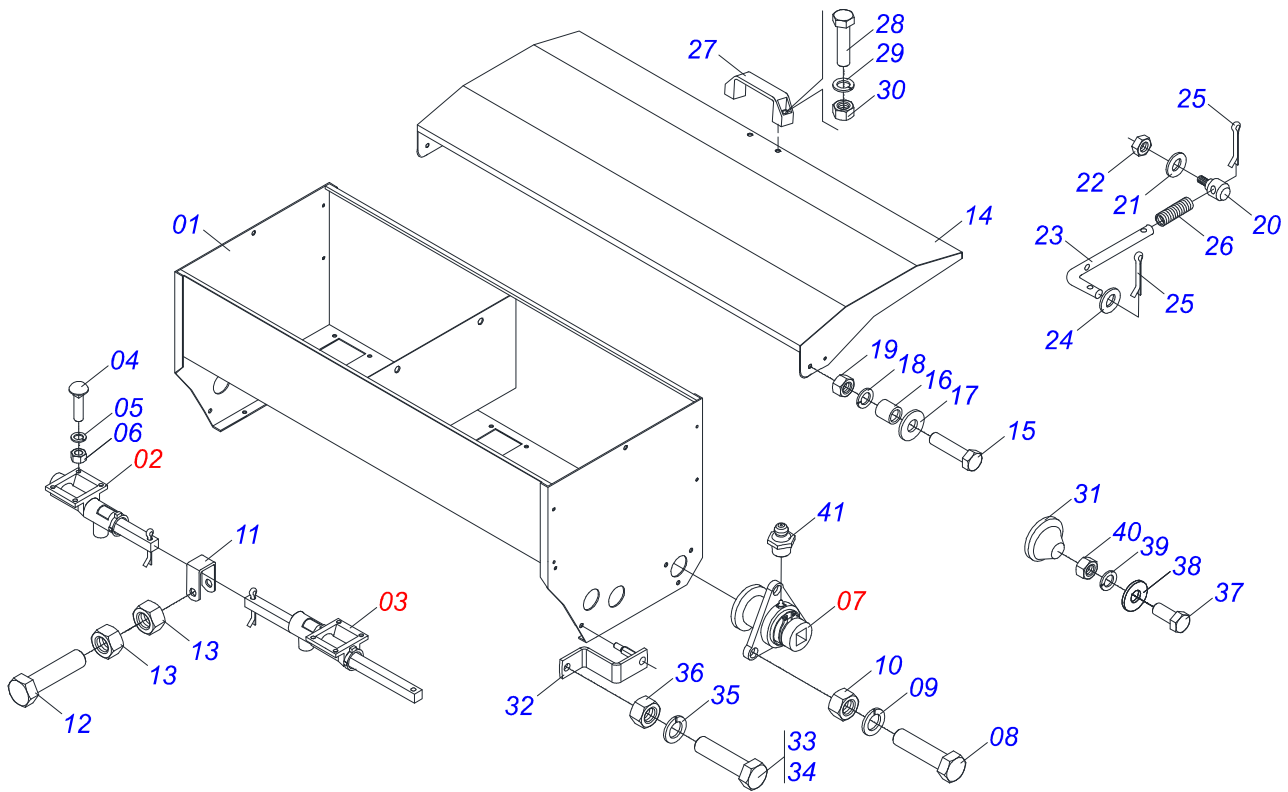
Artículo	Código	Descripción	Ver Pág.	QT
01	0501069249	CAJA ABONO DERECHO		01
02	0501050273	DISTRIBUIDOR ABONO IZQUIERDO	23	04
03	0501050455	DISTRIBUIDOR ABONO IZQUIERDO	24	01
04	0501011643	TORNILLO 3/8" UNC X 1"		20
05	0503011443	ARANDELA PRESION		20
06	0503010026	TUERCA 3/8		20
07	0501050274	CHUMACERA AGRICOLA CAJA	25	01
08	0501010161	TORNILLO 1/2 UNC X 1.1/4		03
09	0503011440	ARANDELA PRESION		03
10	0503010060	TUERCA HEXAGONAL 1/2 UNC G.5 ZN		03
11	0501017476	U ARRSTRE		04
12	0503010397	TORNILLO 5/16" UNC X 1.3/4"		04
13	0503010337	TUERCA 5/16		08
14	0501069261	TAPA CAJA ABONO		01
15	0503010421	TORNILLO 5/16 UNC X 1.1/2		02
16	0521011116	BUJE ARTICULACION CAJA		02
17	0501010694	ARANDELA PLANA		02
18	0503010179	ARANDELA PRESION 5/16 ZN 1K01528		02
19	0503010337	TUERCA 5/16		02
20	0521011117	EJE MUELLE ARTICULACION		02
21	0501010984	ARANDELA PLANA 10,50 X 27 X 3,00		02
22	0503010026	TUERCA 3/8		02
23	0521011120	EJE ARTICULACION TAPA		02
24	0501010694	ARANDELA PLANA		02
25	0503010140	PASADOR ABIERTO 1/8" X 3/4"		04
26	0503031329	MUELLE COMPRESION		02
27	0503011907	MANIJA NYLON		02
28	0503010363	TORNILLO 5/16 UNC X 1 C S G.2 ZN		02
29	0501010694	ARANDELA PLANA		02
30	0503010337	TUERCA 5/16		02
31	0503031363	TABON 13 X 12		04



PST3 - LINEAS 10/10
CAJA ABONO DERECHO SEMI MONT

Página 21
0501052332

Artículo	Código	Descripción	Ver Pág.	QT
32	0501069631	FIJADOR CAPA		02
33	0503010834	TORNILLO 1/2 UNC X 1		02
34	0503010920	TORNILLO 1/2 UNC X 1.1/2 C S G.5 ZN		02
35	0503010019	ARANDELA PRESION 1/2"		04
36	0503010060	TUERCA HEXAGONAL 1/2 UNC G.5 ZN		04
37	0503010751	TORNILLO 3/8" UNC X 1.1/4"		04
38	0501010984	ARANDELA PLANA 10,50 X 27 X 3,00		08
39	0503010025	ARANDELA PRESION 3/8		04
40	0503010026	TUERCA 3/8		04
41	0503010002	GRASERA 1800		02



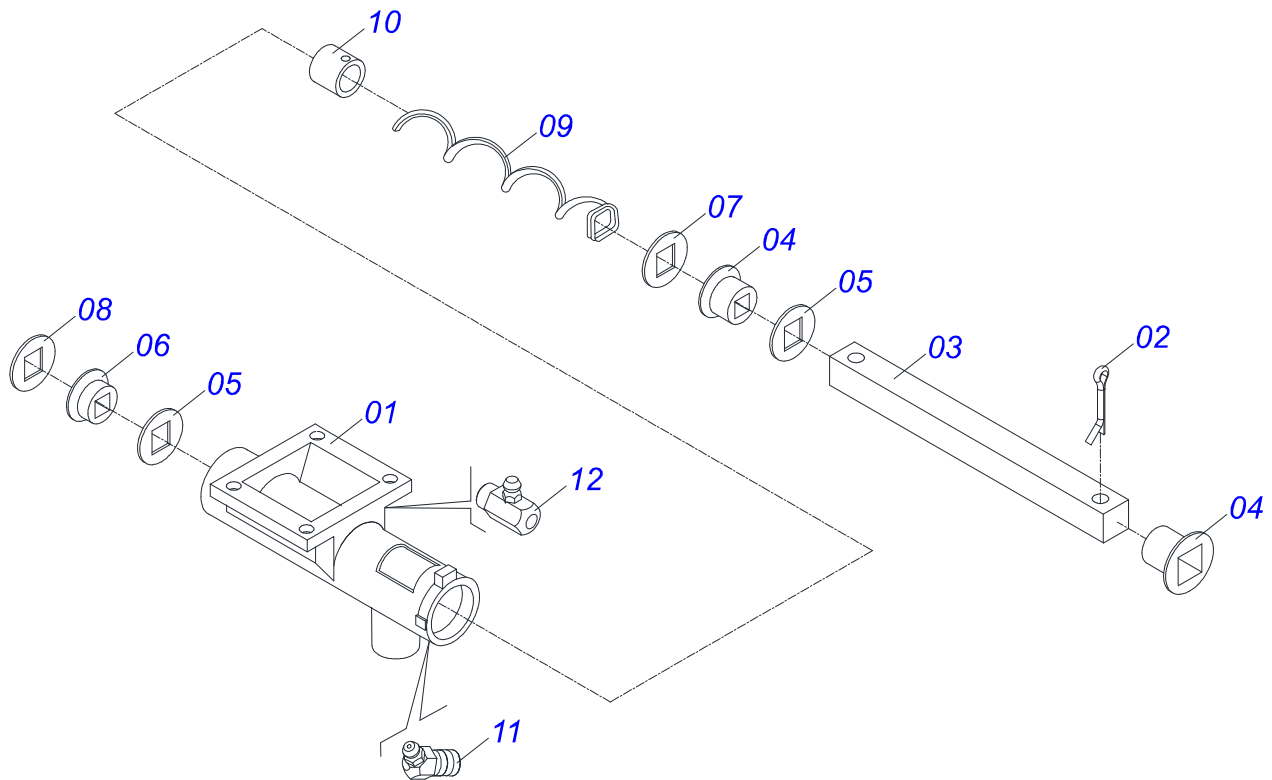
Artículo	Código	Descripción	Ver Pág.	QT
01	0501069250	CAJA ABONO IZQUIERDO		01
02	0501050272	DISTRIBUIDOR FERTILIZANTE DERECHO		04
03	0501050454	DIST ABONO DERECHO		01
04	0501011643	TORNILLO 3/8" UNC X 1"		20
05	0503011443	ARANDELA PRESION		20
06	0503010026	TUERCA 3/8		20
07	0501050274	CHUMACERA AGRICOLA CAJA	25	01
08	0501010161	TORNILLO 1/2 UNC X 1.1/4		03
09	0503011440	ARANDELA PRESION		03
10	0503010060	TUERCA HEXAGONAL 1/2 UNC G.5 ZN		03
11	0501017476	U ARRSTRE		04
12	0503010397	TORNILLO 5/16" UNC X 1.3/4"		04
13	0503010337	TUERCA 5/16		08
14	0501069261	TAPA CAJA ABONO		01
15	0503010421	TORNILLO 5/16 UNC X 1.1/2		02
16	0521011116	BUJE ARTICULACION CAJA		02
17	0501010694	ARANDELA PLANA		02
18	0503010179	ARANDELA PRESION 5/16 ZN 1K01528		02
19	0503010337	TUERCA 5/16		02
20	0521011117	EJE MUELLE ARTICULACION		02
21	0501010984	ARANDELA PLANA 10,50 X 27 X 3,00		02
22	0503010026	TUERCA 3/8		02
23	0521011120	EJE ARTICULACION TAPA		02
24	0501010694	ARANDELA PLANA		02
25	0503010140	PASADOR ABIERTO 1/8" X 3/4"		04
26	0503031329	MUELLE COMPRESION		02
27	0503011907	MANIJA NYLON		02
28	0503010363	TORNILLO 5/16 UNC X 1 C S G.2 ZN		02
29	0501010694	ARANDELA PLANA		02
30	0503010337	TUERCA 5/16		02
31	0503031363	TABON 13 X 12		04



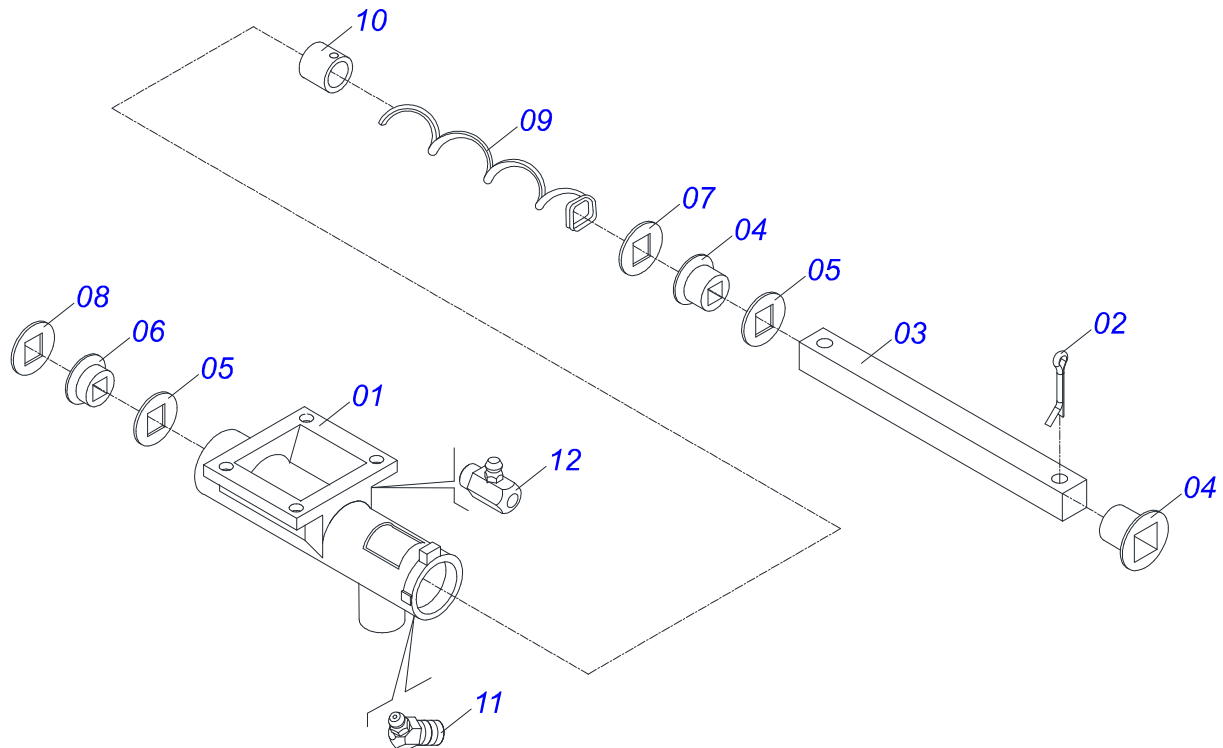
PST3 - LINEAS 10/10
CAJA ABONO IZQ. SEMI MONT

Página 22
0501052333

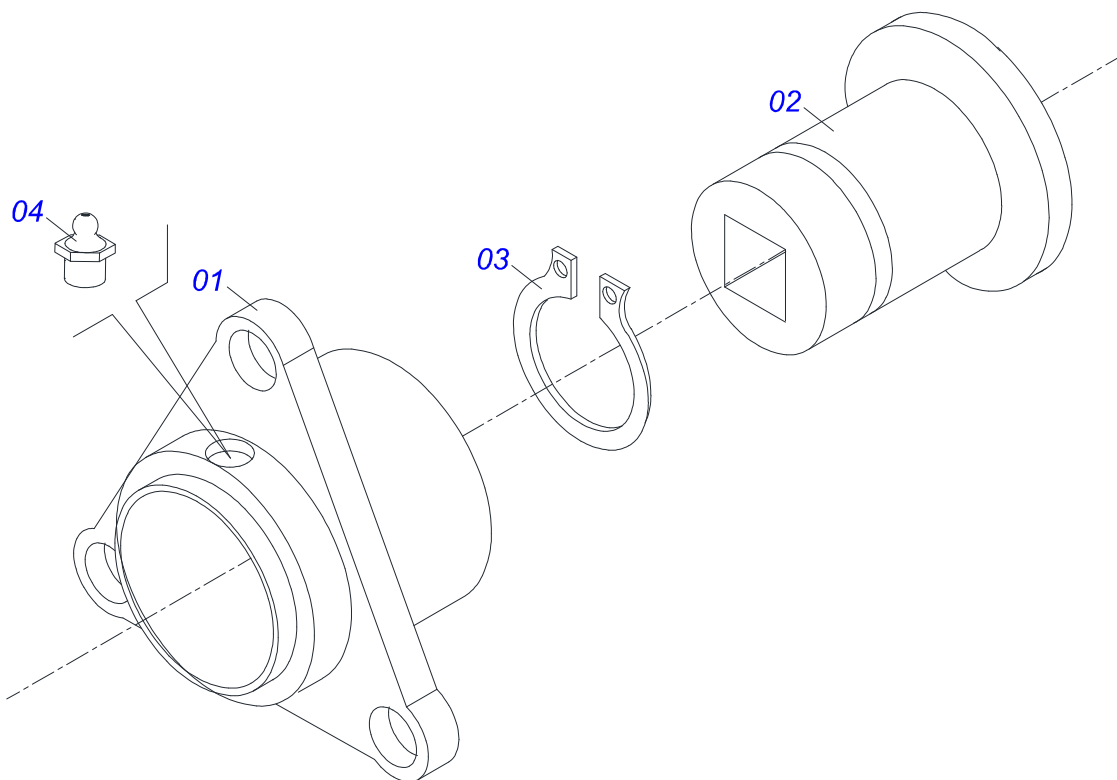
Artículo	Código	Descripción	Ver Pág.	QT
32	0501069631	FIJADOR CAPA		02
33	0503010834	TORNILLO 1/2 UNC X 1		02
34	0503010920	TORNILLO 1/2 UNC X 1.1/2 C S G.5 ZN		02
35	0503010019	ARANDELA PRESION 1/2"		04
36	0503010060	TUERCA HEXAGONAL 1/2 UNC G.5 ZN		04
37	0503010751	TORNILLO 3/8" UNC X 1.1/4"		04
38	0501010984	ARANDELA PLANA 10,50 X 27 X 3,00		08
39	0503010025	ARANDELA PRESION 3/8		04
40	0503010026	TUERCA 3/8		04
41	0503010002	GRASERA 1800		02



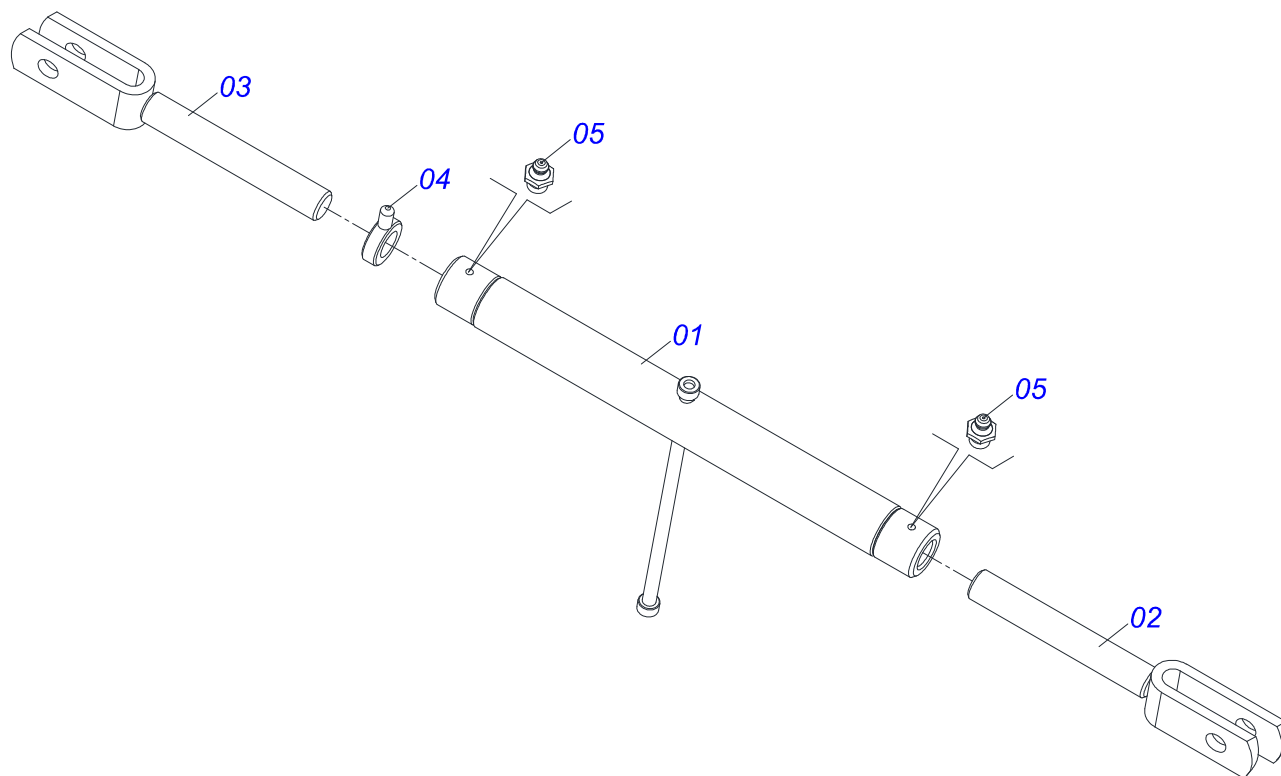
Artículo	Código	Descripción	Ver Pág.	QT
01	0501110120	CUERPO DISTR. ABONO		01
02	0503013155	PASADOR ABIERTO 1/4" X 1.1/4"		02
03	0501017391	EJE CUADRADO 3/4" X 364		01
04	0503030275	CHUMACERA AGRICOLA		02
05	0501013774	RETENES GRASA		01
06	0503030303	ARANDELA APOYO		01
07	0501010637	ARANDELA PLANA		01
08	0511017137	ARANDELA PLANA		01
09	0503031165	CONDUCTOR HELICOIDE IZQUIERDO		01
10	0521010309	BUJE INT		01
11	0503012826	GRASERA		01
12	0503011962	GRASERA		01



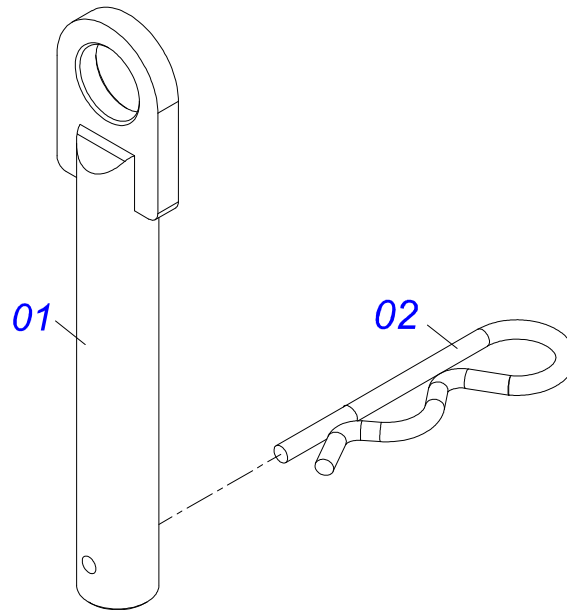
Artículo	Código	Descripción	Ver Pág.	QT
01	0501110120	CUERPO DISTR. ABONO		01
02	0503013155	PASADOR ABIERTO 1/4" X 1.1/4"		02
03	0501017394	EJE CUADRADO 3/4" X 495		01
04	0503030275	CHUMACERA AGRICOLA		02
05	0501013774	RETENES GRASA		01
06	0503030303	ARANDELA APOYO		01
07	0501010637	ARANDELA PLANA		01
08	0511017137	ARANDELA PLANA		01
09	0503031165	CONDUCTOR HELICOIDE IZQUIERDO		01
10	0521010309	BUJE INT		01
11	0503012826	GRASERA		01
12	0503011962	GRASERA		01



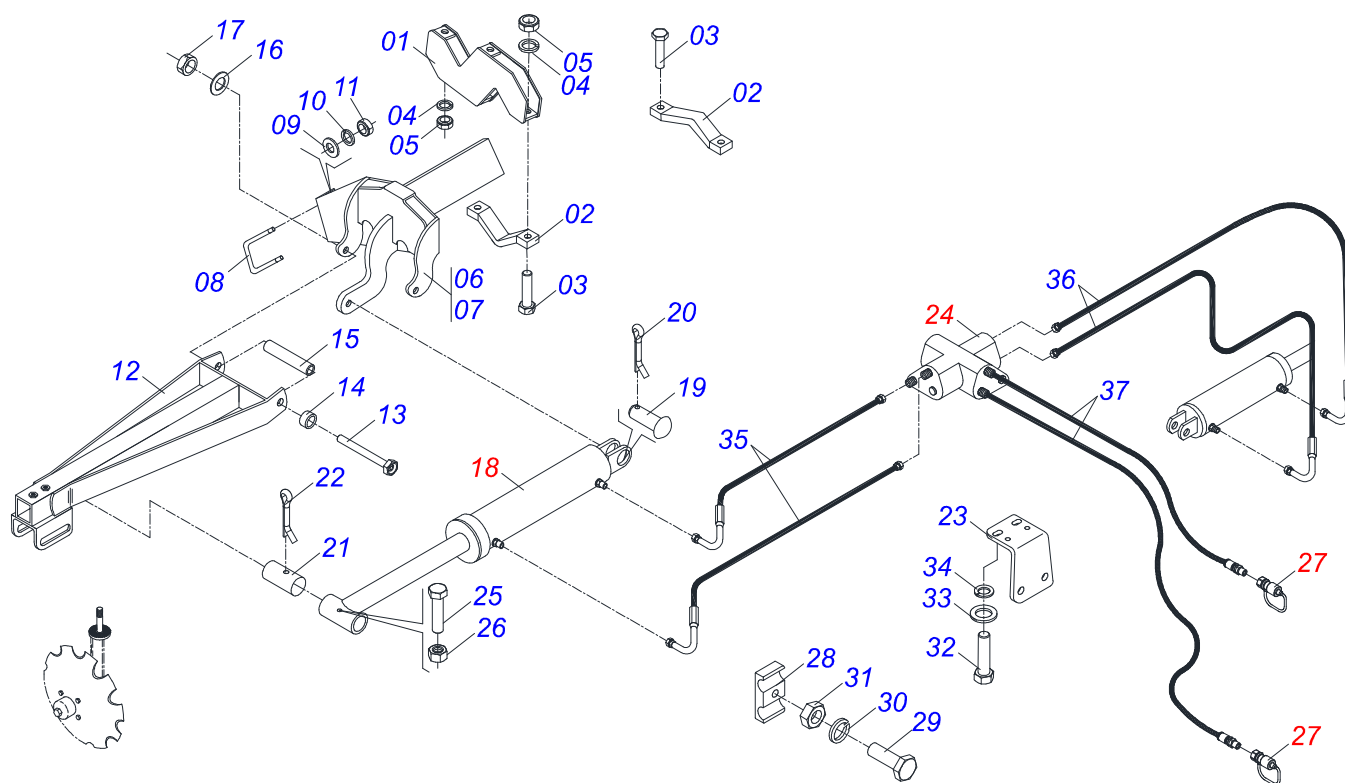
Artículo	Código	Descripción	Ver Pág.	QT
001	0501110001	CHUMACERA AGRICOLA CAJA		01
002	0502040379	CARRETE CHUMACERA CAJA ABONO		01
003	0503010372	ANILLO TENSOR 501050 (PARA EJE)		01
004	0503010002	GRASERA 1800		01



Artículo	Código	Descripción	Ver Pág.	QT
01	0501067353	EXTENSOR 508		01
02	0511062887	HUSO EXTENSOR DERECHO		01
03	0511062888	EXTENSOR IZQUIERDO		01
04	0501061056	CONTRA TUERCA 1.1/2" DERECHA		01
05	0503010002	GRASERA 1800		02



Artículo	Código	Descripción	Ver Pág.	QT
01	0501068989	EJE UNION		01
03	0503031035	PASADOR (GRAPA DE SUJECION)		01



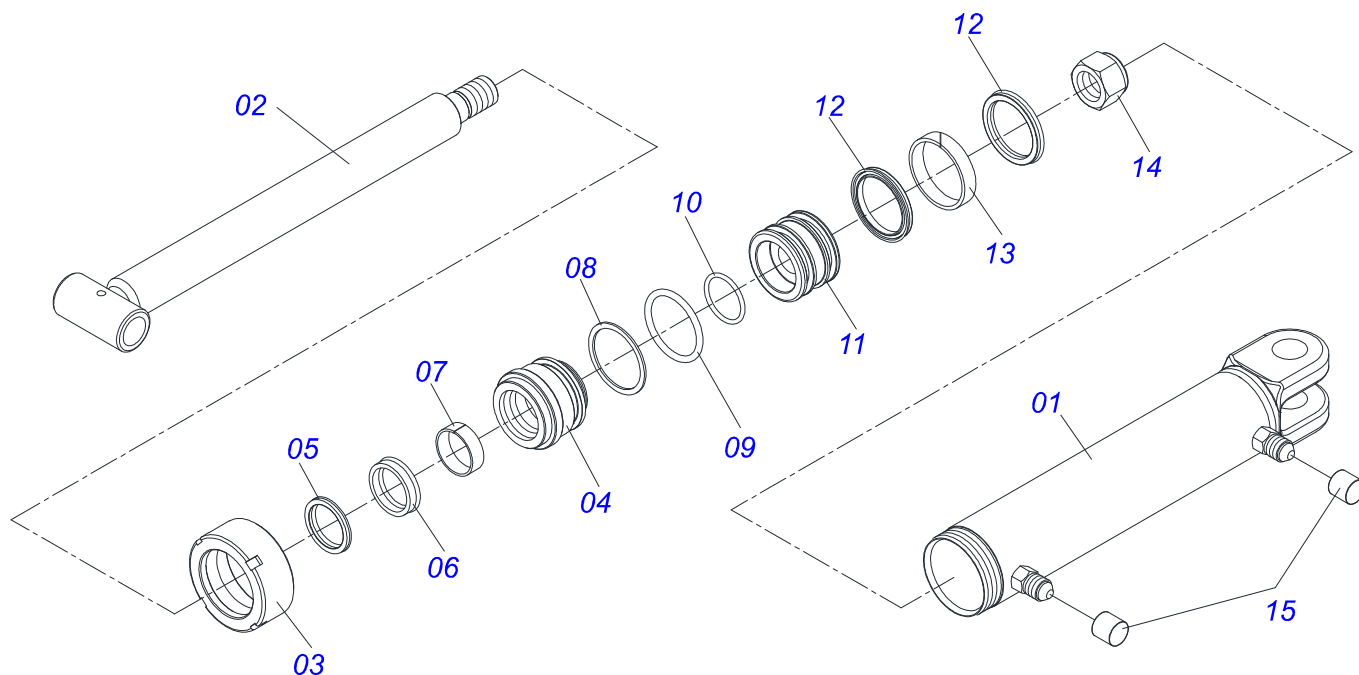
Artículo	Código	Descripción	Ver Pág.	QT
01	0511062984	SOPORTE MENOR MARCADOR LINEAS		02
02	0502010175	FIJADOR ENGANCHE GUIA		04
03	0501010216	TORNILLO 3/4 UNC X 4.1/2 C S G.5 ZN		08
04	0503010023	ARANDELA PRESION 3/4 ZN		08
05	0503010014	TUERCA HEXAGONAL 3/4 UNC (PESADA) G.5 ZN		08
06	0511062982	SOPORTE MAYOR DERECHO		01
07	0511062983	SOPORTE MAYOR IZQUIERDO		01
08	0521014021	PERNO 1/2" X 115 X 137		02
09	0511017302	ARANDELA PLANA 13,50 X 32,50 X 3,0 ZN		04
10	0503010019	ARANDELA PRESION 1/2"		04
11	0503010060	TUERCA HEXAGONAL 1/2 UNC G.5 ZN		04
12	0501069470	BRAZO DEL MARCADOR LINEA		02
13	0521061655	TORNILLO 5/8 UNC X 320 MM		02
14	0521010479	BUJE ARTICULACION		04
15	0521017687	BUJE SEPARADORA 19,5 X 31,5 X219		02
16	0501012140	ARANDELA PLANA 16,50 X 40 X 4,00 ZN		04
17	0503012412	TUERCA DE CIERRE 5/8" UNC S		02
18	0511040203	CILINDRO HIDRAULICO 38,10 X 63,50 X 500 X 225	29	02
19	0521010575	EJE UNION 25 X 85		02
20	0503010571	PASADOR ABIERTO 1/4" X 1.1/2"		02
21	0511015779	EJE 25,4 X 107		02
22	0503010523	PASADOR ABIERTO 1/4" X 2"		02
23	0511011311	SOPORTE DE VÁLVULA		01
24	0501054649	VALVULA SECUENCIAL HBM	30	01
25	0503010373	TORNILLO 1/4 UNC X 2 CS G.2 ZN		02
26	0503014876	TUERCA		02
27	0501053834	ACOPAMIENTO RAPIDO MACHO	31	02
28	0502010477	CUERPO SUPERIOR PRESILLA		04
29	0503011195	TORNILLO 7/16 UNC X 1.3/4		04
30	0503010180	ARANDELA PRESION 7/16"		04
31	0503010244	TUERCA 7/16		04



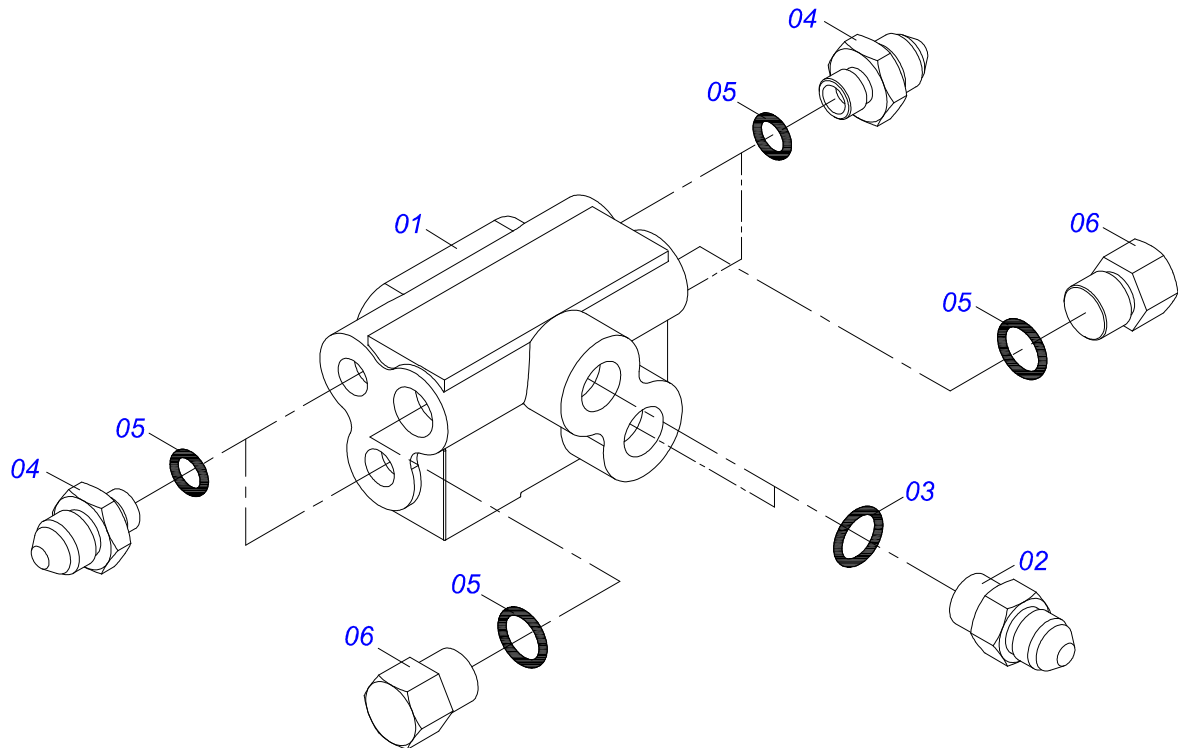
PST3 - LINEAS 10/10
CONJUNTO DEL MARCADOR HIDRÁULICO

Página 28
0909096939

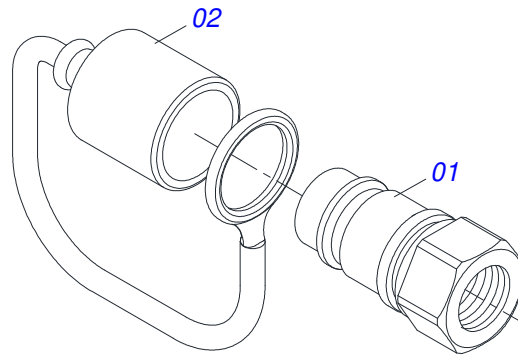
Artículo	Código	Descripción	Ver Pág.	QT
32	0503010751	TORNILLO 3/8" UNC X 1.1/4"		02
33	0501010984	ARANDELA PLANA 10,50 X 27 X 3,00		02
34	0503010025	ARANDELA PRESION 3/8		02
35	0501080414	MANGUERA 3/8" X 2800 TR-TC		02
36	0501080397	MANGUERA 3/8 X 3000 TR-TC		02
37	0501080510	MANGUERA 3/8" X 3500 TR-TM		02



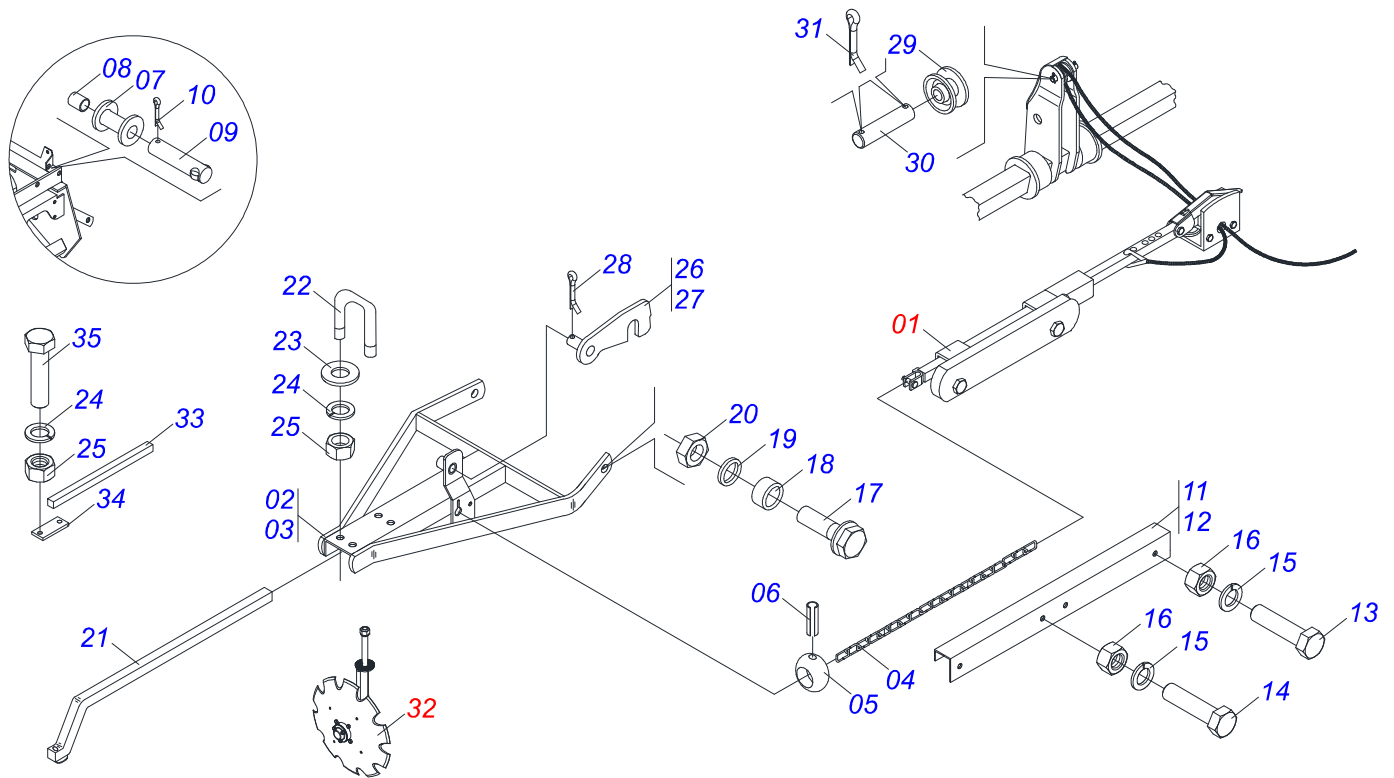
Artículo	Código	Descripción	Ver Pág.	QT
01	0511062810	CAMISA 63,50 X 383		01
02	0501065662	EXTENSOR CILINDRO HIDRAULICO 38,10 X 440		01
03	0502010471	TAPA MOVIL 63,50		01
04	0502010780	SOPORTE ANILLOS 38,1 X 63,		01
05	0503010163	ANILLO RASPADOR D-1500		01
06	0503010989	ANILLO 1870-1500-375-B		01
07	0503010970	ANILLO GUIA INTERNO W1-1650-500		01
08	0503011058	ANILLO BACK-UP 8-330		01
09	0503010161	ANILLO O'RING 2-330 N 3006 9B		01
10	0503010285	ANILLO O'RING 2-222 N 3006-9B		01
11	0502010783	EMBOLO 38 X 63,50		01
12	0503010160	ANILLO 2500 2000		02
13	0503010973	ANILLO GUIA EXTERNO W2-2500-500		01
14	0503010063	TUERCA 1" UNF		01
15	0503030384	PLUG CON N-001		02
16	0501032666	JUEGO REPARO COMPL 38,10X63,50		01



Artículo	Código	Descripción	Ver Pág.	QT
01	0503060132	VALVULA SECUENCIAL VDFS-002 T		01
02	0501010617	NIPLE 3/4"NF		02
03	0503010190	ANILLO O-RING 2-114 N 3006-9B		02
04	0501012109	NIPLE 3/4"NF X 9/16"NF		04
05	0503011036	ANILLO O-RING 2-111 N 3006-9B		06
06	0531019339	TAPON 9/16" UNF X 12		02



Artículo	Código	Descripción	Ver Pág.	QT
01	0503011627	MACHO ENGANCHE RAP AGR 1/2 NPT		01
02	0503011882	TAPA PLASTICA ENGANCHE RAPIDO		01



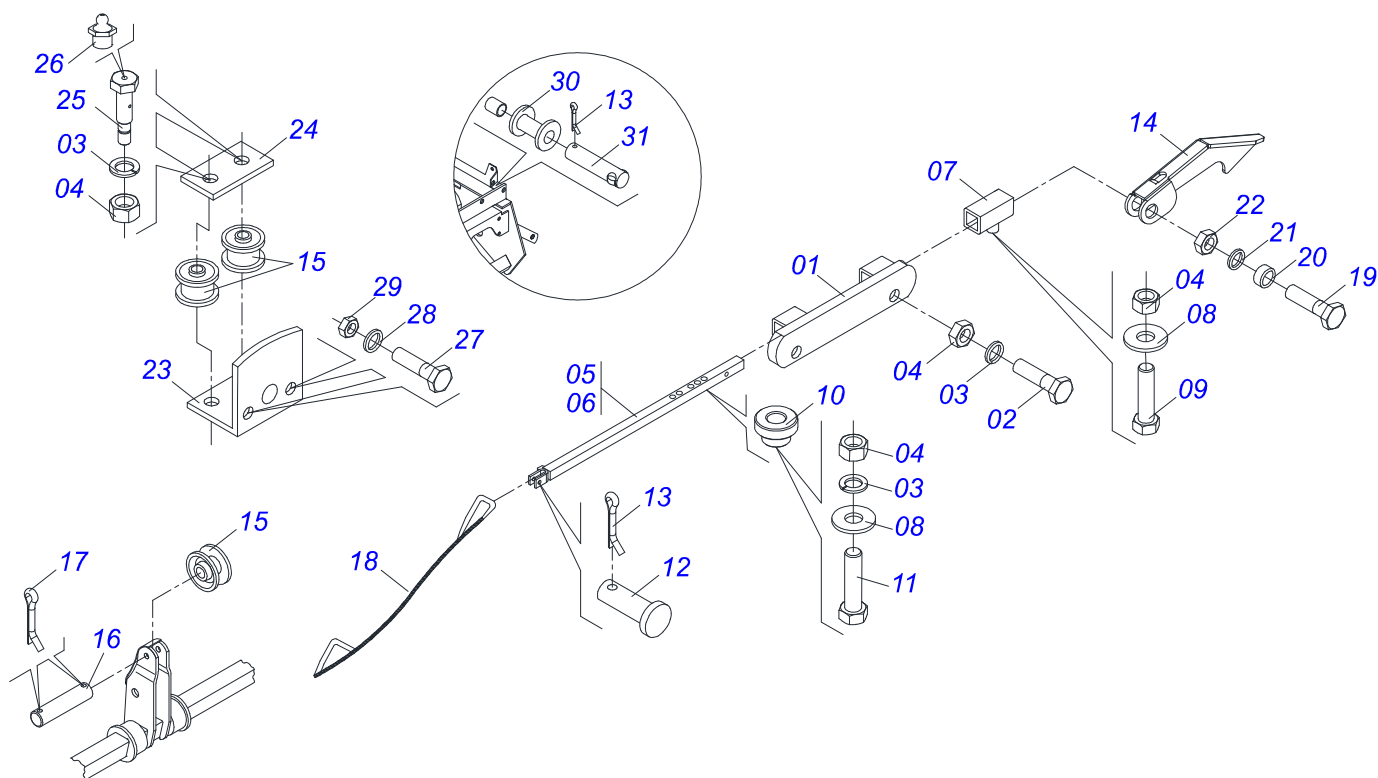
Artículo	Código	Descripción	Ver Pág.	QT
01	0501043881	ACIONADOR MARCADOR LINEA	33	01
02	0511060553	SOPORTE DERECHO MARCADOR LINEA		01
03	0511060554	SOPORTE IZQUIERDO MARCADOR LINEA		01
04	0503011128	CADENA 6,4 X 1400		02
05	0502011291	BUJE CADENA		02
06	0503010683	PASADOR TENSION 701162 6 X 32		02
07	0502010421	ROLDANA LATERAL		02
08	0521010445	BUJE 13,5 X 19 X 10,5		02
09	0521010641	EJE UNION		02
10	0503010140	PASADOR ABIERTO 1/8" X 3/4"		02
11	0511011272	CAPA PROTECCION ARME/DESARME		01
12	0511011273	CAPA PROTECCION ARME/DESARME		01
13	0503010395	TORNILLO 1/2" UNC X 1.1/4"		02
14	0511017961	TORNILLO 1/2" UNC X 1.1/4"		02
15	0503010019	ARANDELA PRESION 1/2"		04
16	0503010060	TUERCA HEXAGONAL 1/2 UNC G.5 ZN		04
17	0503010769	TORNILLO 5/8" UNC X 2.1/4"		04
18	0521010479	BUJE ARTICULACION		04
19	0503010027	ARANDELA PRESION 5/8		04
20	0503010013	TUERCA HEXAGONAL 5/8 UNC G.5 ZN		04
21	0501069643	EXTENSOR 890		02
22	0521014411	PERNO 1/2" X 70 X 39		04
23	0511017302	ARANDELA PLANA 13,50 X 32,50 X 3,0 ZN		08
24	0503010019	ARANDELA PRESION 1/2"		08
25	0503010060	TUERCA HEXAGONAL 1/2 UNC G.5 ZN		08
26	0501069297	TRABA DERECHA MARCADOR LINEA		01
27	0501069624	TRABA IZQUIERDA MARCADOR LINEA		01
28	0503010257	PASADOR ABIERTO 1/8" X 1"		02
29	0502011231	ROLDANA CENTRAL		05
30	0511011309	EJE ROLDANA		01
31	0503010257	PASADOR ABIERTO 1/8" X 1"		01



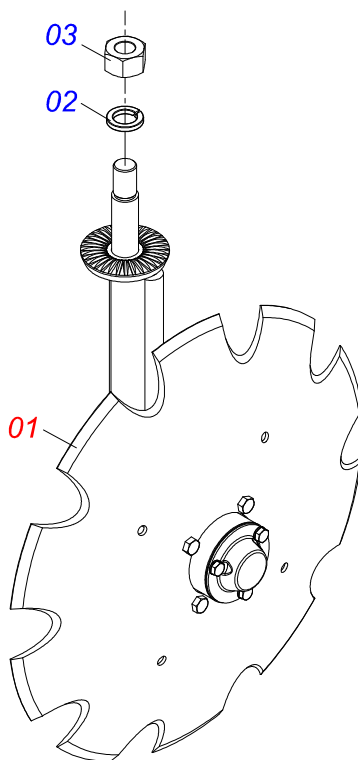
PST3 - LINEAS 10/10
MANUAL MARKER ASSEMBLY

Página 32
0909090949

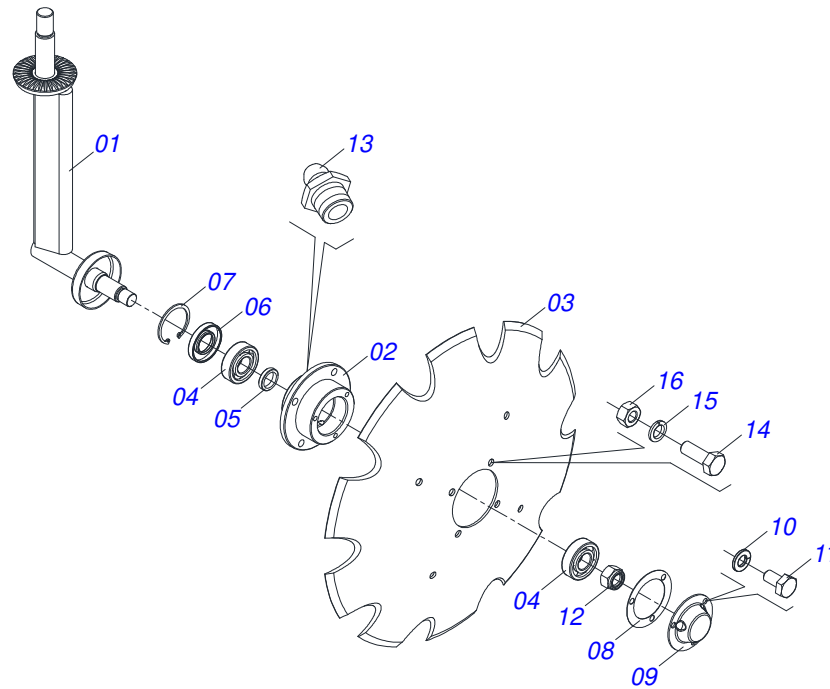
Artículo	Código	Descripción	Ver Pág.	QT
32	0501050633	CONJUNTO DISCO MARCADOR LINEA	34	02
33	0521013164	EXTENSOR		02
34	0501011310	TRABA FIJADOR		08
35	0503010706	TORNILLO 1/2 UNC X 4.1/2 C S G.5 ZN		08



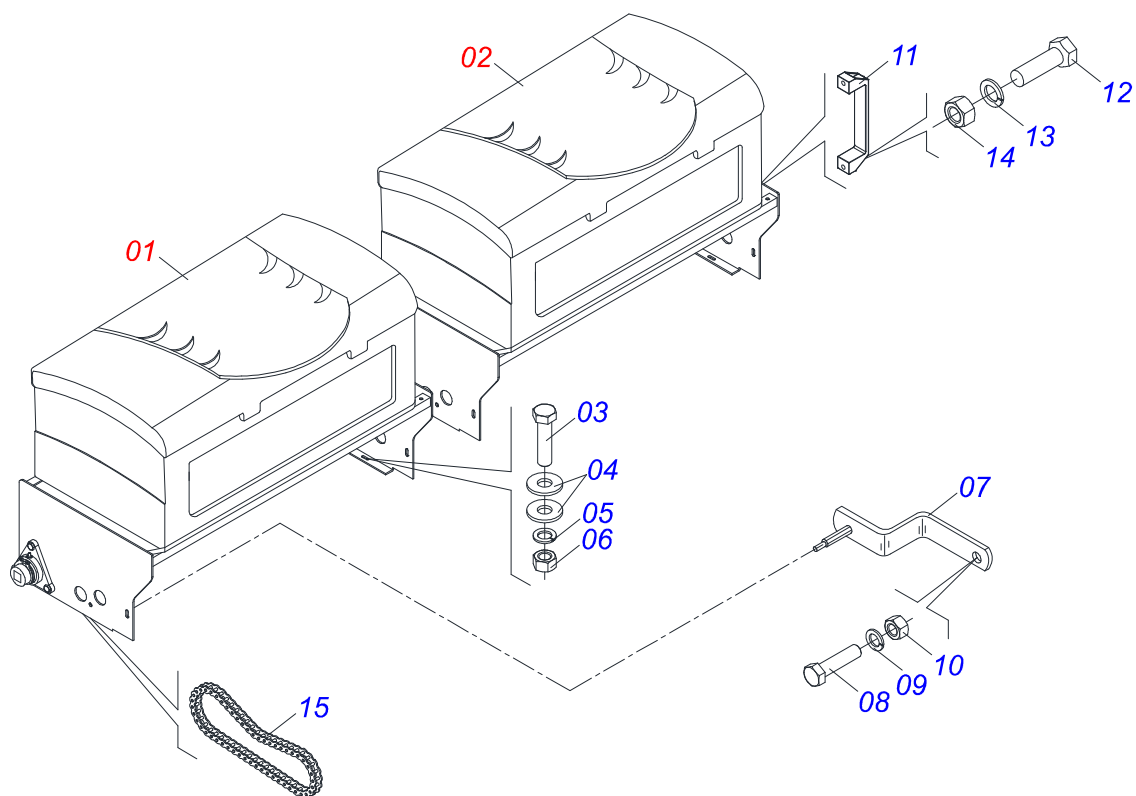
Artículo	Código	Descripción	Ver Pág.	QT
01	0501065640	GUIA VARON MARCADOR LINEA		02
02	0503010238	TORNILLO 1/2 UNC X 1.3/4 CS G.2 ZN		04
03	0503010019	ARANDELA PRESION 1/2"		09
04	0503010060	TUERCA HEXAGONAL 1/2 UNC G.5 ZN		07
05	0501065644	VARON ARME/DESARME MARCADOR LINEA		01
06	0501064229	VARON ARME/DESARME C/REGD		01
07	0501062547	REGULADOR BARRA MARC LINEAS		01
08	0511017302	ARANDELA PLANA 13,50 X 32,50 X 3,0 ZN		02
09	0503010395	TORNILLO 1/2" UNC X 1.1/4"		01
10	0521010454	BUJE 21,10 X 31,75 X 20		02
11	0503010734	TORNILLO 1/2" UNC X 2.1/2"		01
12	0521010539	EJE UNION 8.30 X 31 CA		02
13	0503010140	PASADOR ABIERTO 1/8" X 3/4"		02
14	0521062281	TRABA BRAZO MARC LINEA		02
15	0502011231	ROLDANA CENTRAL		02
16	0511011309	EJE ROLDANA		01
17	0503010257	PASADOR ABIERTO 1/8" X 1"		02
18	0503030755	CABLE ACERO		01
19	0501010096	TORNILLO 3/8 UNC X 2		02
20	0531010415	BUJE GUIA ARM/DESARM MARC LINEAS		04
21	0503010025	ARANDELA PRESION 3/8		02
22	0503010026	TUERCA 3/8		02
23	0501065642	SOPORTE MARCADOR LINEA		01
24	0521010693	PLACA FIJADORA ROLDANA		01
25	0511011308	TORNILLO		02
26	0503010691	GRASERA 1/4" NF		02
27	0503010232	TORNILLO 5/8" UNC X 1.3/4"		02
28	0503010027	ARANDELA PRESION 5/8		02
29	0503010013	TUERCA HEXAGONAL 5/8 UNC G.5 ZN		02
30	0502010421	ROLDANA LATERAL		02
31	0521010641	EJE UNION		01



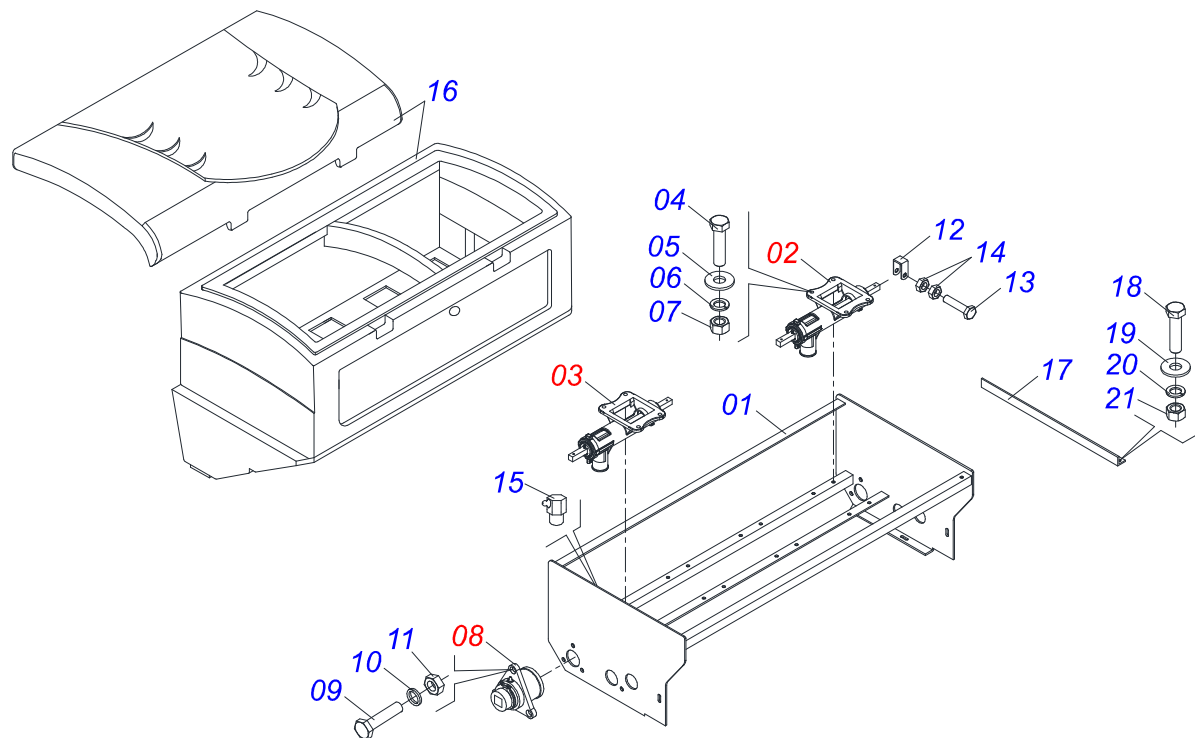
Artículo	Código	Descripción	Ver Pág.	QT
01	0511053904	DISCO MARCADOR LINEA	35	01
02	0503010023	ARANDELA PRESION 3/4 ZN		01
03	0503010014	TUERCA HEXAGONAL 3/4 UNC (PESADA) G.5 ZN		01



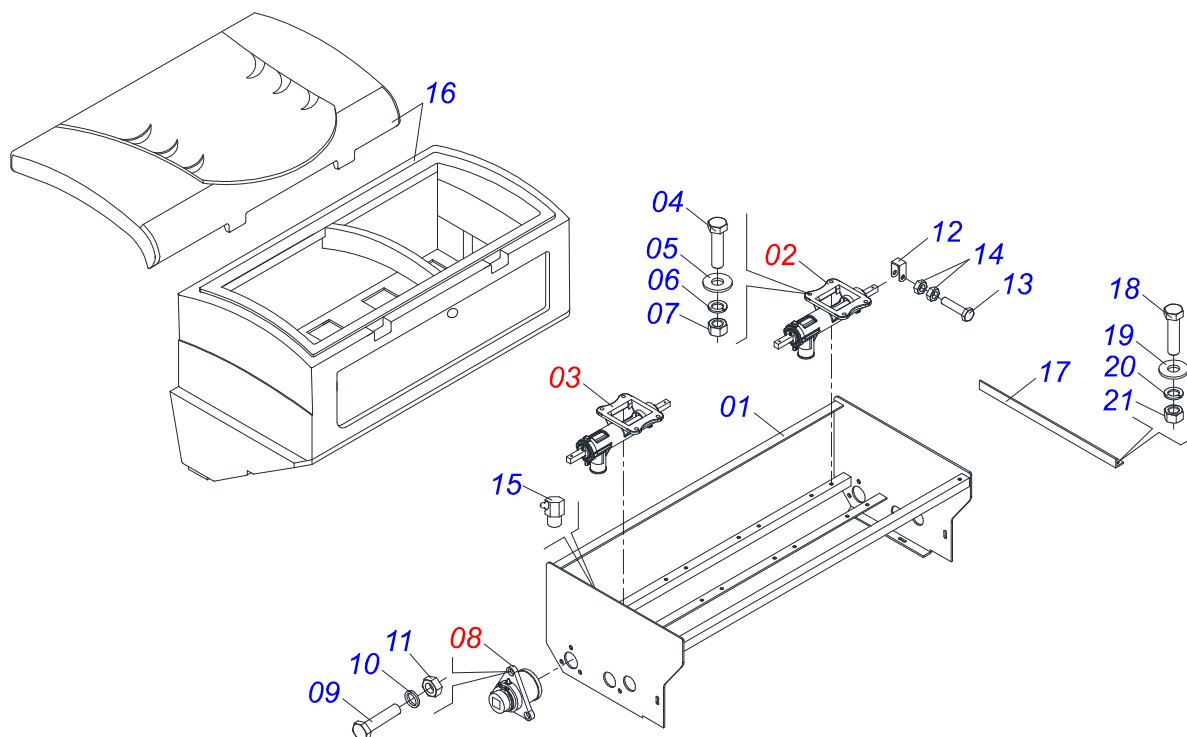
Artículo	Código	Descripción	Ver Pág.	QT
01	0501066800	EJE DISCO MARCADOR LINEA COMPL		01
02	0502011907	CAJA RUEDA PROFUNDIDAD		01
03	0602023110	DISCO REC DR16X3		01
04	0503010269	RODAMIENTO 6204		02
05	0501013636	BUJE SEPARADORA		01
06	0503010689	RETEN 00763-BR		01
07	0503011105	ANILLO RETENCION AGUJERO		01
08	0503030757	EMPAQUETA DURA 71,50 X 50 X 0,50		01
09	0521019178	TAPA PROTECCION		01
10	0503011441	ARANDELA PRESION		03
11	0503014729	TORNILLO 1/4" UNF X 1/2		03
12	0503010878	TUERCA 5/8" UNF		01
13	0503010691	GRASERA 1/4" NF		01
14	0503010358	TORNILLO 5/16 UNC X 7/8		04
15	0503011444	ARANDELA PRESION		04
16	0503010337	TUERCA 5/16		04



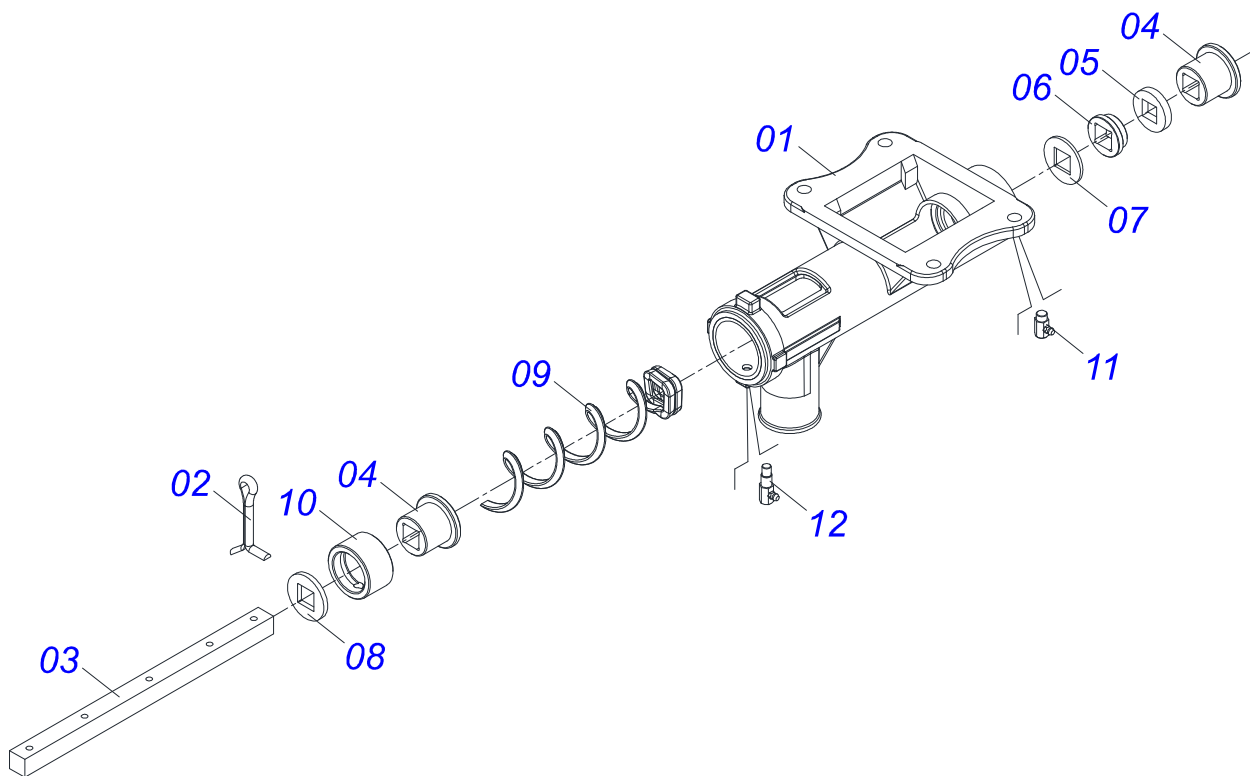
Artículo	Código	Descripción	Ver Pág.	08	09	10	12
00	0511055053	CONJUNTO		01	00	00	00
00.	0511055071	CONJUNTO CAJA ABONO		00	01	00	00
00..	0511055370	CONJUNTO CAJA ABONO		00	00	01	00
00...	0511055179	CONJUNTO CAJA ABONO		00	00	00	01
01	0501055135	CAJA FERTILIZER DERECHO COMPLETA		01	00	00	00
01.	0501055137	CAJA ABONO DERECHO ABONO COMPLETA		00	01	00	00
01..	0501055139	CAJA ABONO DIRECHO ABONO	37	00	00	01	00
01...	0501055141	CAJA ABONO DERECHO ABONO COMPLETA		00	00	00	01
02	0501055136	CAJA ABONO IZQUIERDO ABONO COMPLETA		01	00	00	00
02.	0501055138	CAJA ABONO IZQUIERDO ABONO COMPLETA		00	01	00	00
02..	0501055140	CAJA ABONO IZQUIERDO ABONO	38	00	00	01	00
02...	0501055142	CAJA ABONO IZQUIERDO ABONO COMPLETA		00	00	00	01
03	0503010751	TORNILLO 3/8" UNC X 1.1/4"		04	04	04	04
04	0501010984	ARANDELA PLANA 10,50 X 27 X 3,00		08	08	08	08
05	0503010025	ARANDELA PRESION 3/8		04	04	04	04
06	0503010026	TUERCA 3/8		04	04	04	04
07	0501069631	FIJADOR CAPA		02	02	02	02
08	0503010395	TORNILLO 1/2" UNC X 1.1/4"		02	02	02	02
09	0503010019	ARANDELA PRESION 1/2"		02	02	02	02
10	0503010060	TUERCA HEXAGONAL 1/2 UNC G.5 ZN		02	02	02	02
11	0503011957	MANIJA NYLON		02	02	02	02
12	0503010371	TORNILLO 5/16 UNC X 1		04	04	04	04
13	0503010179	ARANDELA PRESION 5/16 ZN 1K01528		04	04	04	04
14	0503010337	TUERCA 5/16		04	04	04	04
15	0503012698	CADENA 2050 X 53 ESLABON + ENMIENDA		02	02	02	02



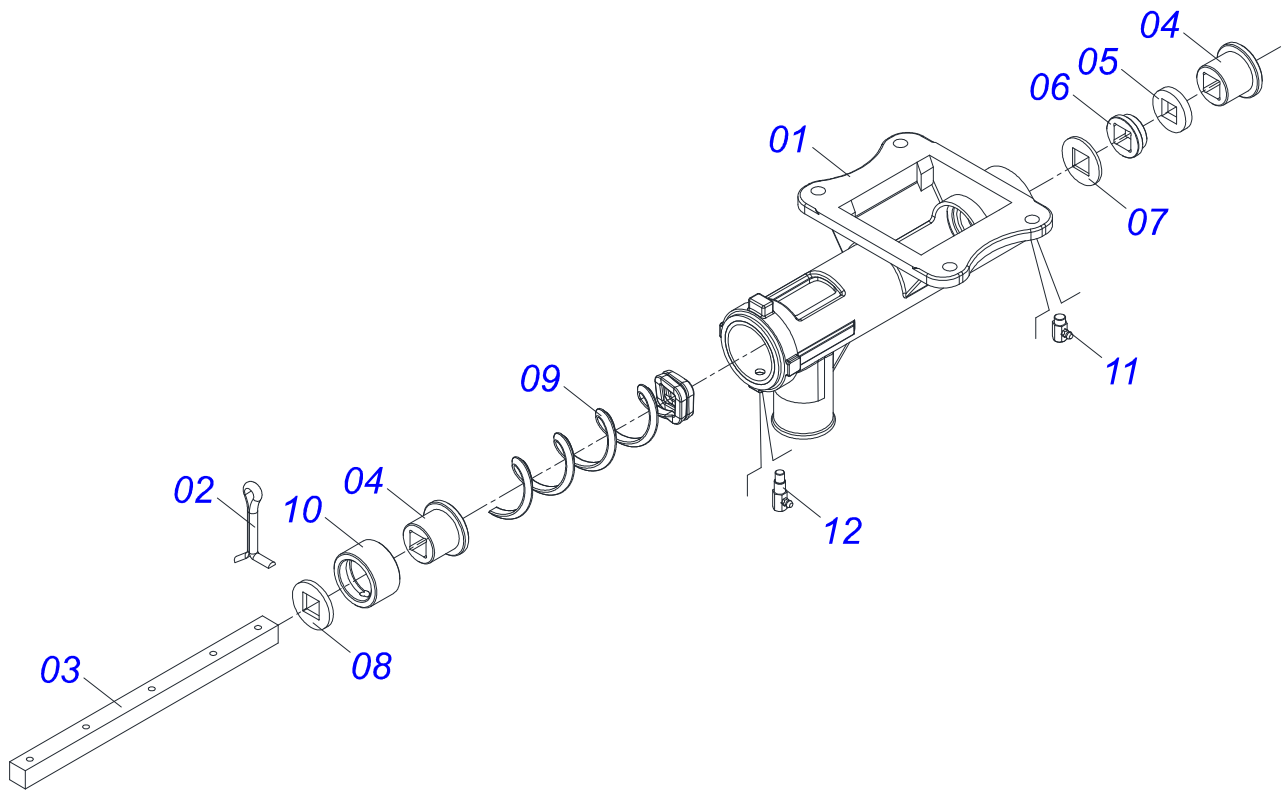
Artículo	Código	Descripción	Ver Pág.	QT
01	0511061019	SOPORTE DERECHO SILO ABONO		01
02	0501052423	DISTRIBUIDOR ABONO IZQUIERDO	39	04
03	0501052449	DISTRIBUIDOR ABONO IZQUIERDO	40	01
04	0503010751	TORNILLO 3/8" UNC X 1.1/4"		20
05	0501010984	ARANDELA PLANA 10,50 X 27 X 3,00		20
06	0503010025	ARANDELA PRESION 3/8		20
07	0503010026	TUERCA 3/8		20
08	0501050274	CHUMACERA AGRICOLA CAJA	25	01
09	0501010161	TORNILLO 1/2 UNC X 1.1/4		03
10	0503010019	ARANDELA PRESION 1/2"		03
11	0503010060	TUERCA HEXAGONAL 1/2 UNC G.5 ZN		03
12	0501017476	U ARRSTRE		04
13	0503010397	TORNILLO 5/16" UNC X 1.3/4"		04
14	0503010337	TUERCA 5/16		08
15	0503010004	GRASERA 1890 3/8"		01
16	0503060640	CAJA DERECHO ABONO C/ TAPA		01
17	0521015267	L 1.1/2" X 1/4" X 675 CON AGUJERO		02
18	0503010751	TORNILLO 3/8" UNC X 1.1/4"		04
19	0501010984	ARANDELA PLANA 10,50 X 27 X 3,00		12
20	0503010025	ARANDELA PRESION 3/8		04
21	0503010026	TUERCA 3/8		04



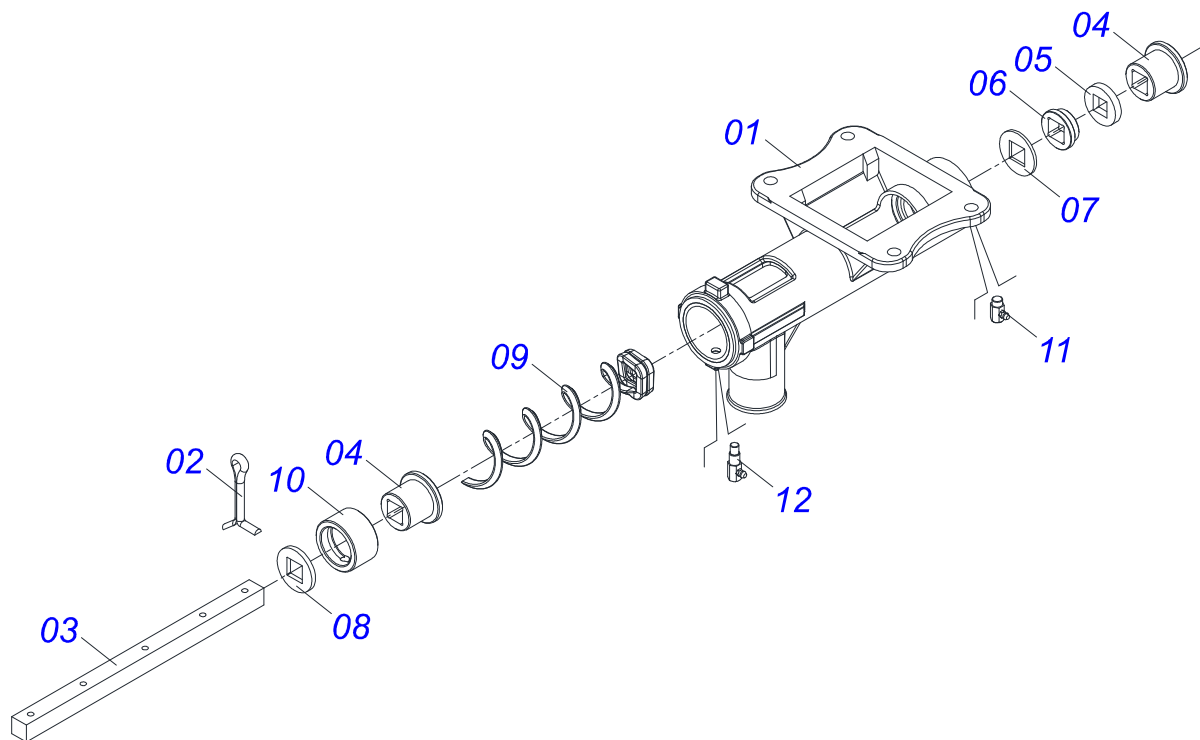
Artículo	Código	Descripción	Ver Pág.	QT
01	0511061020	SOPORTE IZQUIERDO SILO ABONO		01
02	0501052400	DISTRIBUIDOR ABONO DERECHO	41	04
03	0501052448	DISTR ABONO DERECHO SILO	42	01
04	0503010751	TORNILLO 3/8" UNC X 1.1/4"		20
05	0501010984	ARANDELA PLANA 10,50 X 27 X 3,00		20
06	0503010025	ARANDELA PRESION 3/8		20
07	0503010026	TUERCA 3/8		20
08	0501050274	CHUMACERA AGRICOLA CAJA	25	01
09	0501010161	TORNILLO 1/2 UNC X 1.1/4		03
10	0503010019	ARANDELA PRESION 1/2"		03
11	0503010060	TUERCA HEXAGONAL 1/2 UNC G.5 ZN		03
12	0501017476	U ARRSTRE		04
13	0503010397	TORNILLO 5/16" UNC X 1.3/4"		04
14	0503010337	TUERCA 5/16		08
15	0503010004	GRASERA 1890 3/8"		01
16	0503060641	CAJA IZQUIERDA ABONO CON TAPA		01
17	0521015267	L 1.1/2" X 1/4" X 675 CON AGUJERO		02
18	0503010751	TORNILLO 3/8" UNC X 1.1/4"		04
19	0501010984	ARANDELA PLANA 10,50 X 27 X 3,00		12
20	0503010025	ARANDELA PRESION 3/8		04
21	0503010026	TUERCA 3/8		04



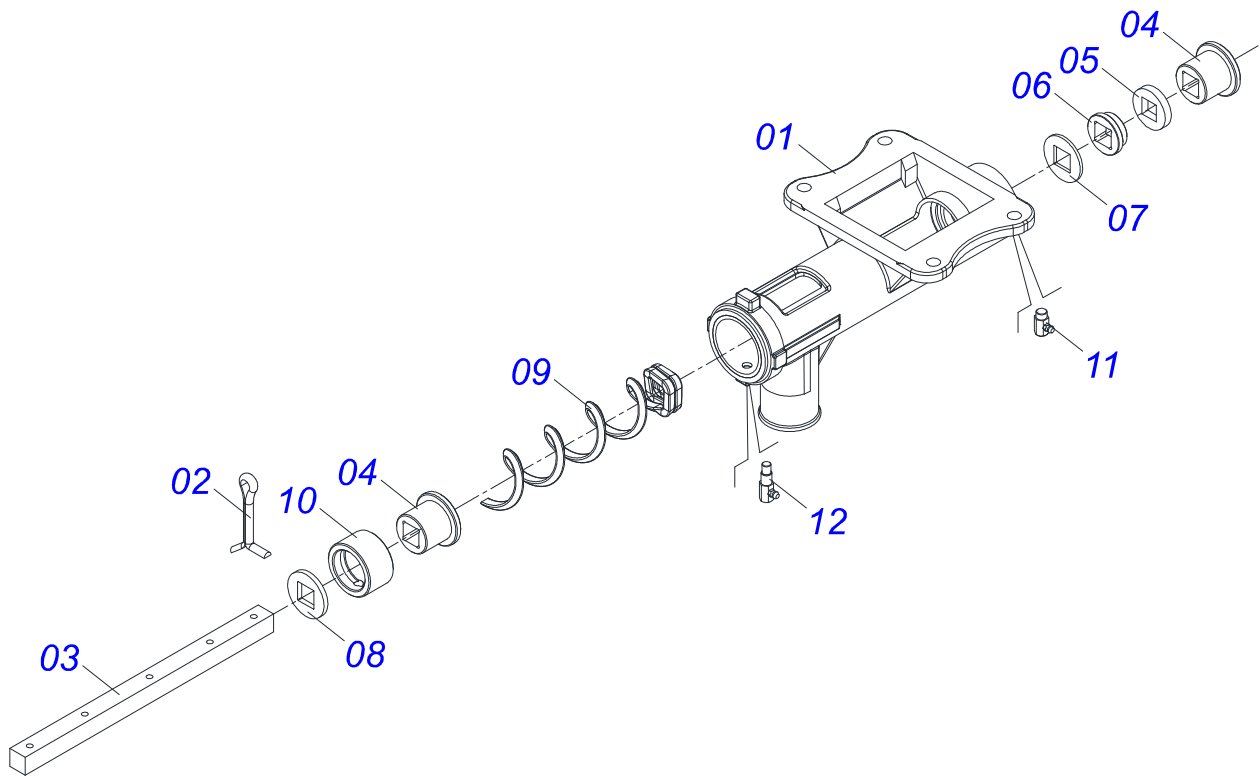
Artículo	Código	Descripción	Ver Pág.	QT
01	0501110453	CUERPO DISTR. ABONO		01
02	0503013155	PASADOR ABIERTO 1/4" X 1.1/4"		02
03	0501017391	EJE CUADRADO 3/4" X 364		01
04	0503030275	CHUMACERA AGRICOLA		02
05	0501013774	RETENES GRASA		01
06	0503030303	ARANDELA APOYO		01
07	0501010637	ARANDELA PLANA		01
08	0511017137	ARANDELA PLANA		01
09	0503031165	CONDUCTOR HELICOIDE IZQUIERDO		01
10	0521010309	BUJE INT		01
11	0503012826	GRASERA		01
12	0503011962	GRASERA		01



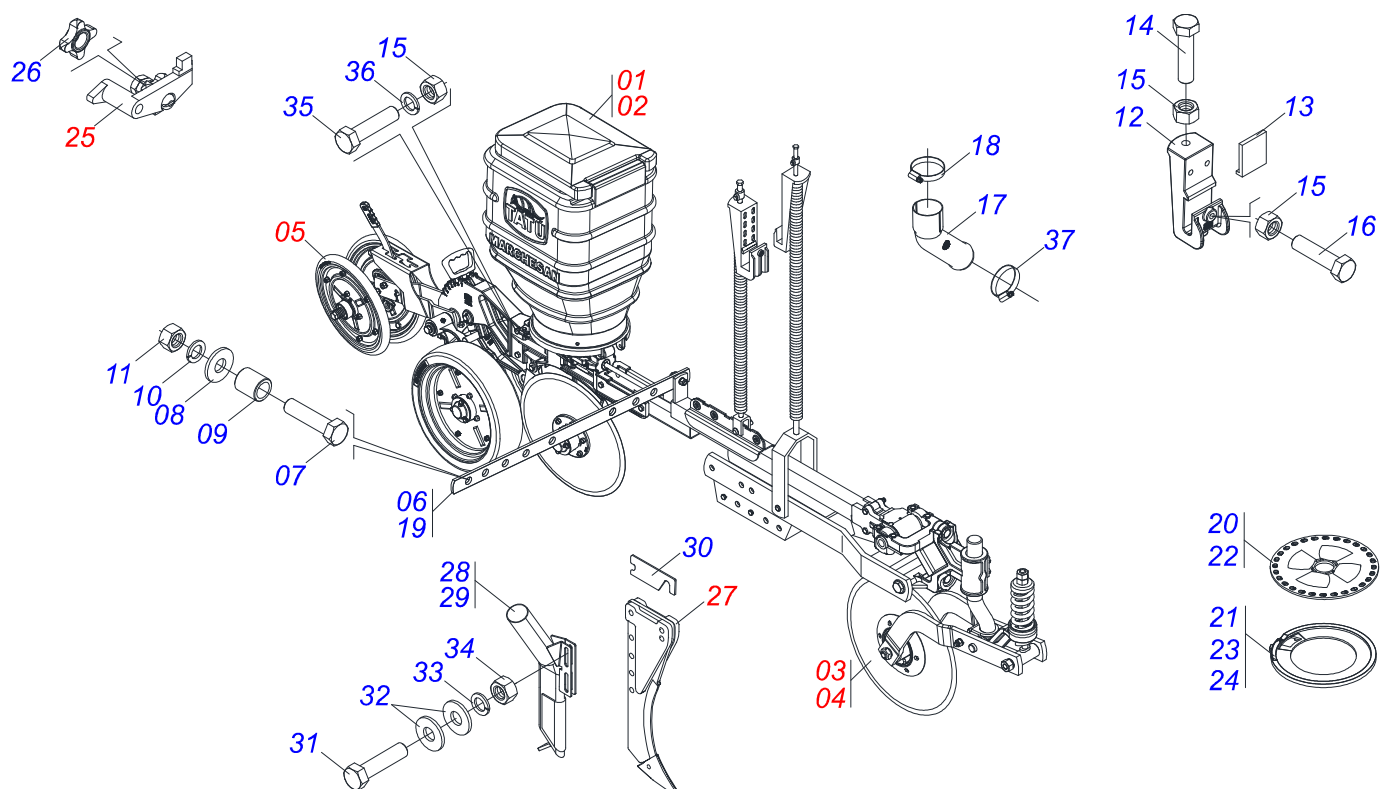
Artículo	Código	Descripción	Ver Pág.	QT
001	0501110453	CUERPO DISTR. ABONO		01
002	0503013155	PASADOR ABIERTO 1/4" X 1.1/4"		02
003	0501017394	EJE CUADRADO 3/4" X 495		01
004	0503030275	CHUMACERA AGRICOLA		02
005	0501013774	RETENES GRASA		01
006	0503030303	ARANDELA APOYO		01
007	0501010637	ARANDELA PLANA		01
008	0511017137	ARANDELA PLANA		01
009	0503031165	CONDUCTOR HELICOIDE IZQUIERDO		01
010	0521010309	BUJE INT		01
011	0503012826	GRASERA		01
012	0503011962	GRASERA		01



Artículo	Código	Descripción	Ver Pág.	QT
01	0501110453	CUERPO DISTR. ABONO		01
02	0503013155	PASADOR ABIERTO 1/4" X 1.1/4"		02
03	0501017391	EJE CUADRADO 3/4" X 364		01
04	0503030275	CHUMACERA AGRICOLA		02
05	0501013774	RETENES GRASA		01
06	0503030303	ARANDELA APOYO		01
07	0501010637	ARANDELA PLANA		01
08	0511017137	ARANDELA PLANA		01
09	0503031164	CONDUCTOR HELICOIDE DERECHO		01
10	0521010309	BUJE INT		01
11	0503012826	GRASERA		01
12	0503011962	GRASERA		01



Artículo	Código	Descripción	Ver Pág.	QT
001	0501110453	CUERPO DISTR. ABONO		01
002	0503013155	PASADOR ABIERTO 1/4" X 1.1/4"		02
003	0501017394	EJE CUADRADO 3/4" X 495		01
004	0503030275	CHUMACERA AGRICOLA		02
005	0501013774	RETENES GRASA		01
006	0503030303	ARANDELA APOYO		01
007	0501010637	ARANDELA PLANA		01
008	0511017137	ARANDELA PLANA		01
009	0503031164	CONDUCTOR HELICOIDE DERECHO		01
010	0521010309	BUJE INT		01
011	0503012826	GRASERA		01
012	0503011962	GRASERA		01



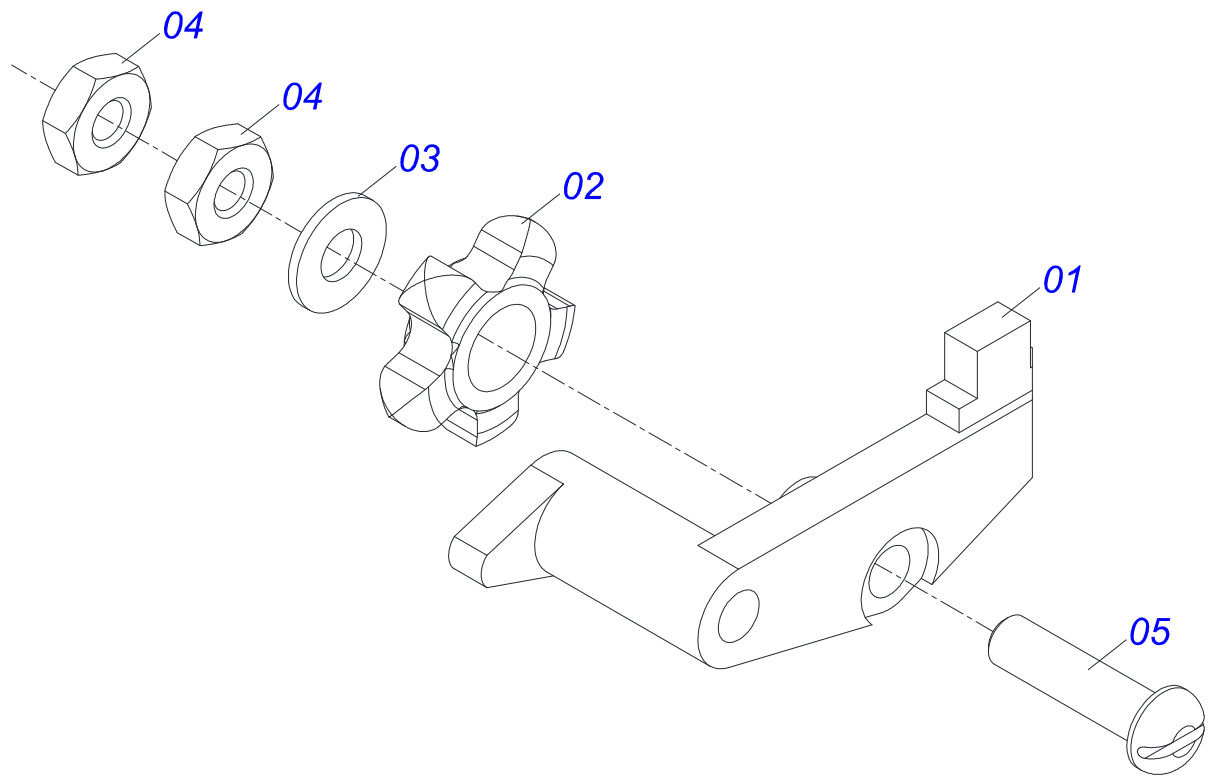
Artículo	Código	Descripción	Ver Pág.	QT
01	0501053135	LÍNEA DE SEMILLAS CORTA DERECHA		01
02	0501053137	LÍNEA DE SEMILLA LARGA IZQUIERDA		01
03	0501058427	LÍNEA DE ABONO CORTA IZQUIERDA DDD		01
04	0501058428	LÍNEA DE ABONO LARGA DDD DERECHA		01
05	0501058177	SIST RUEDA PROFUN / COMPACTADORA		01
06	0501013714	BARRA ESTABILIZADORA		01
07	0503010850	TORNILLO 7/16 UNC X 3 CS G.5 ZN		01
08	0511017302	ARANDELA PLANA 13,50 X 32,50 X 3,0 ZN		01
09	0521010505	BUJE 13,50 X 19,00 X 21,50		01
10	0503010180	ARANDELA PRESION 7/16"		01
11	0503010244	TUERCA 7/16		01
12	0502010890	SOPORTE VARON RESORTE		01
12.	0502012610	SOPORTE DE VARILLA DE RESORTE		01
13	0502010891	CALZO SOPORTE VARON MUELLE		01
14	0503010395	TORNILLO 1/2" UNC X 1.1/4"		01
15	0503010060	TUERCA HEXAGONAL 1/2 UNC G.5 ZN		01
16	0503010920	TORNILLO 1/2 UNC X 1.1/2 C S G.5 ZN		01
17	0503031050	CONDUCTOR CURVO		01
18	0503010246	ABRAZADERA		01
19	0501018652	BARRA ESTABILIZADORA MAIZ		01
20	0503016204	DISCO MAIZ NARANJA		01
21	0503016214	ANILLO MÁIZ (APOLLO740)		01
22	0503016218	DISCO DE SOYA		01
23	0503016220	ANILLO PARA SOYA (APOLLO 745)		01
24	0503016221	ANILLO PARA SOYA (APOLLO 745)		01
25	0501050120	BALANCIN MAYOR COMPLETO	44	01
26	0503030558	ROLDANA 4Z MAIZ PLASTICO		01
27	0521053673	ASTA ESCARIFICADORA CON BOQUILLA 0869	45	01
28	0511061769	CONDUCTOR DERECHO ABONO REGULADOR	CON	01
29	0511061770	CONDUCTOR IZQUIERDO ABONO REGULADOR	CON	01



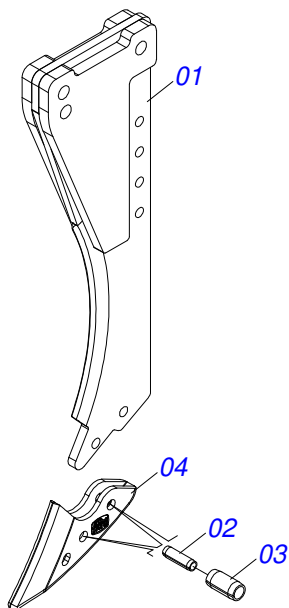
PST3 - LINEAS 10/10
LÍNEA SEMILLA/ABONO COMPLETO

Página 43
0909090975

Artículo	Código	Descripción	Ver Pág.	QT
30	0511017969	PLACA ESPACIAMIENTO 1,90		01
31	0503010751	TORNILLO 3/8" UNC X 1.1/4"		01
32	0501010984	ARANDELA PLANA 10,50 X 27 X 3,00		01
33	0503010025	ARANDELA PRESION 3/8		01
34	0503010026	TUERCA 3/8		01
35	0503010706	TORNILLO 1/2 UNC X 4.1/2 C S G.5 ZN		01
36	0503010019	ARANDELA PRESION 1/2"		01
37	0503010246	ABRAZADERA		01



Artículo	Código	Descripción	Ver Pág.	QT
01	0503030379	BALANCIN ROLDANA COMPL		01
02	0502060001	ROLDANA 5Z MAIZ		01
03	0503010669	ARANDELA PLANA		01
04	0503010667	TUERCA 3/16" UNC		02
05	0503010803	TORNILLO 3/16 UNC X 3/4 CAF G.2 ZN		01



Artículo	Código	Descripción	Ver Pág.	QT
01	0511061768	ASTA ESCARIFICADORA ABONO		01
02	0503011402	PASADOR TENSION 701156 6 X 20		02
03	0503016853	PASADOR TENSION		02
04	0502040869	BICO HASTE FIJA		01



MARCHESAN

Publicaciones Técnicas | Elaboración y Revisión

LUIZ CANDIDO

www.marchesan.com.br

