

CATÁLOGO DE PIEZAS

SURCADORES

SU-SUL

Código: 0501090604



Serie: S-0806

Rev.: 00

Fecha Rev.: AGOSTO/2006

PIEZAS ORIGINALES
TATU

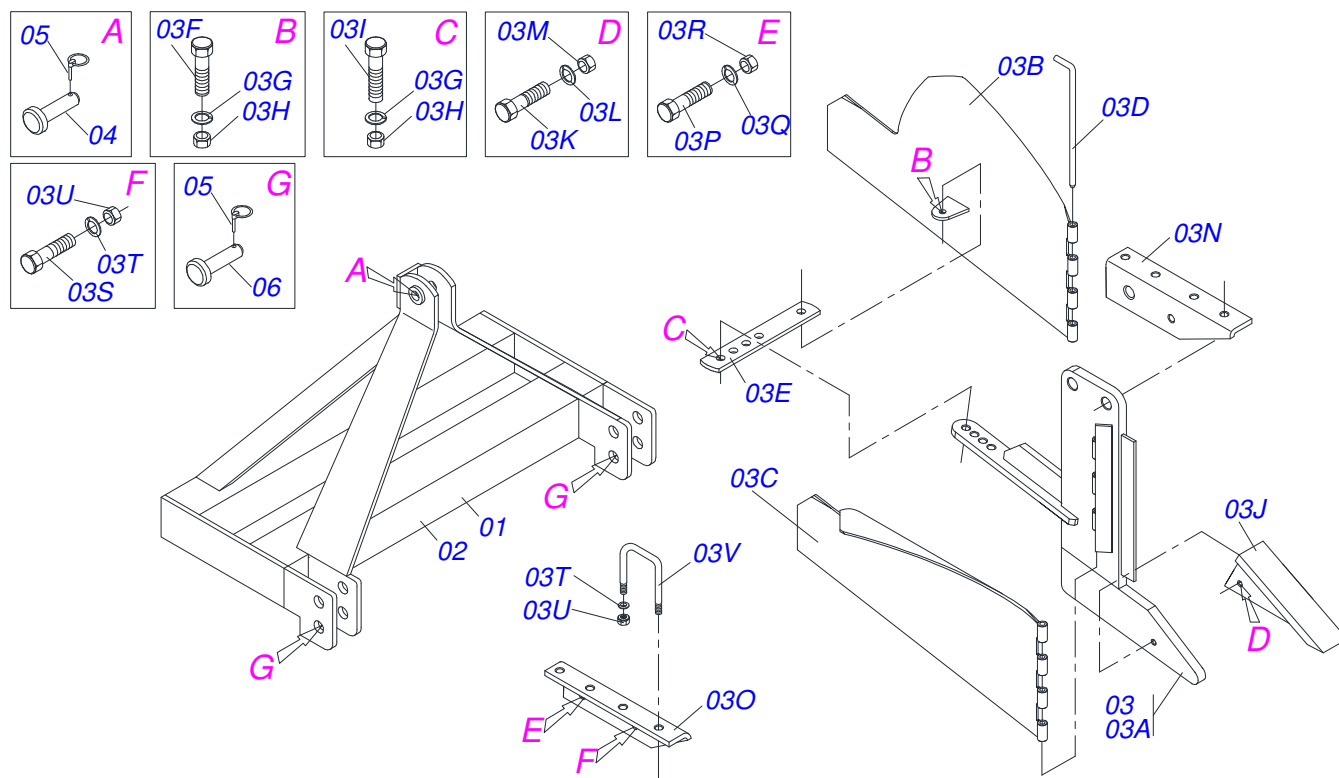


INDICE

0909092880

SU (SERIE 1993)

..... 1



Artículo	Código	Descripción	SU-1/SU-2
01	0501061139	CHASIS SU/SUL-1	01 00
02	0501061131	CHASIS SU/SUL-2	00 01
03	0501047817	BRAZO COMPLETO	01 02
03A	0501061133	CUERPO VASTAGO	01 02
03B	0501061135	CUERPO IZQUIERDO	01 02
03C	0501061137	CUERPO IZQUIERDO	01 02
03D	0501010733	VARON	01 02
03E	0551011198	BARRA REGULACION	02 04
03F	0501010100	TORNILLO 5/8 UNC X 2 C S G.5	02 04
03G	0503010027	ARANDELA PRESION	03 06
03H	0503010013	TUERCA 5/8	03 06
03I	0503010233	TORNILLO 5/8 UNC X 2.1/2	01 02
03J	0501061120	PUNTA SUBSOLADORA	01 02
03K	0503010479	TORNILLO 1/2" UNC X 3"	01 02
03L	0503010019	ARANDELA PRESION 1/2"	01 02
03M	0503010020	TUERCA 1/2	01 02
03N	0501061205	SAPATA IZQUIERDA	01 02
03O	0501061204	SAPATA DERECHA	01 02
03P	0503011432	TORNILLO 1" UNC X 4"	01 02
03Q	0503010012	ARANDELA PRESION 1"	01 02
03R	0501010059	TUERCA 1.5/8	01 02
03S	0501010500	TORNILLO 3/4"UNC X3"	01 02
03T	0503010023	ARANDELA PRESION	09 18
03U	0503010014	TUERCA 3/4" UNC	09 18
03V	0521010659	PERNO 3/4 UNC X 148 X 125	04 08
04	0521010581	EJE UNION 25 X 125	01 01
05	0503030085	CLAVIJA TRABA	03 03
06	0521010582	EJE UNION	02 02



MARCHESAN IMPLEMENTOS E MÁQUINAS AGRÍCOLAS TATU S.A.
AV. Marchesan, 1979 - Casilla de Correos, 131 - CEP 15994-900 - Matão - SP - Brazil
Fono +55 16.3382-8282
(FAX Parts) + 55 16.3382. 8297 - (Export) + 55 16.3382.1003
e.mail: tatu@marchesan.com.br www.marchesan.com.br

Publicaciones Técnicas: Desarrollo
ALESSANDRA PATRICIA KAWAHARA CARRILI

Contactos Catálogo:
E-mail = jgaspari@marchesan.com.br

**ORIGINAL PARTS
TATU**

