

SEBRADORAS

PSA3

Código: 0501090590

Serie: S-0799

Revisión: 00

Fecha de Revisión: JULHO/2020

CATALOGO DE PARTES



MARCHESAN



PRODUCTOS

Código	Descripción
0112030243	PSA3 19/13 DD CORR S-0799
0112030235	PSA3 19/13 DD PN COMP LARGO S-0799
0112030251	PSA3 19/13 DS CORR S-0799
0112030026	PSA3 19/19 CHILE S-0799
0112030234	PSA3 19/19 DD COMP LARGO S-0799
0112030019	PSA3 19/19 DD COMP LARGO CXF S0799
0112030261	PSA3 19/19 DD COMP LARGO TL S-0799
0112030178	PSA3 19/19 DD COMP CORR TL S-0799
0112030242	PSA3 19/19 DD CORR S-0799
0112030010	PSA3 19/19 DD CORR CH CX FINA S0799
0112030264	PSA3 19/19 DD CORR TL S-0799
0112030250	PSA3 19/19 DS CORR S-0799
0112030267	PSA3 19/19 DS CORR TL S-0799
0112030022	PSA3 23/13 DD PN COMP LARGO S-0799
0112030245	PSA3 23/15 DD CORR S-0799
0112030237	PSA3 23/15 DD PN COMP LARGO S-0799
0112030253	PSA3 23/15 DS CORR S-0799
0112030035	PSA3 23/21 E175 DD CORR S-0799
0112030262	PSA3 23/23 DD COMP LARGO TL S-0799
0112030244	PSA3 23/23 DD CORR S-0799
0112030265	PSA3 23/23 DD CORR TL S-0799
0112030238	PSA3 23/23 DD PN COMP LARGO S-0799
0112030252	PSA3 23/23 DS CORR S-0799
0112030268	PSA3 23/23 DS CORR TL S-0799
0112030259	PSA3 25 DD VT PN COMP LARGO S-0799
0112030025	PSA3 25/13 DD PN COMP LARGO S-0799
0112030256	PSA3 25/15 DD PN COMP LARGO S-0799
0112030247	PSA3 25/17 DD CORR S-0799
0112030233	PSA3 25/17 DD PN COMP LARGO S-0799
0112030255	PSA3 25/17 DS CORR S-0799

ATENCIÓN: IMPORTANTE

Marchesan S.A. se reserva el derecho de perfeccionar y/o cambiar las características técnicas de sus productos, sin previo aviso y sin la obligación de proceder con los ya comercializados y sin conocimiento previo del revendedor o consumidor.



PRODUCTOS

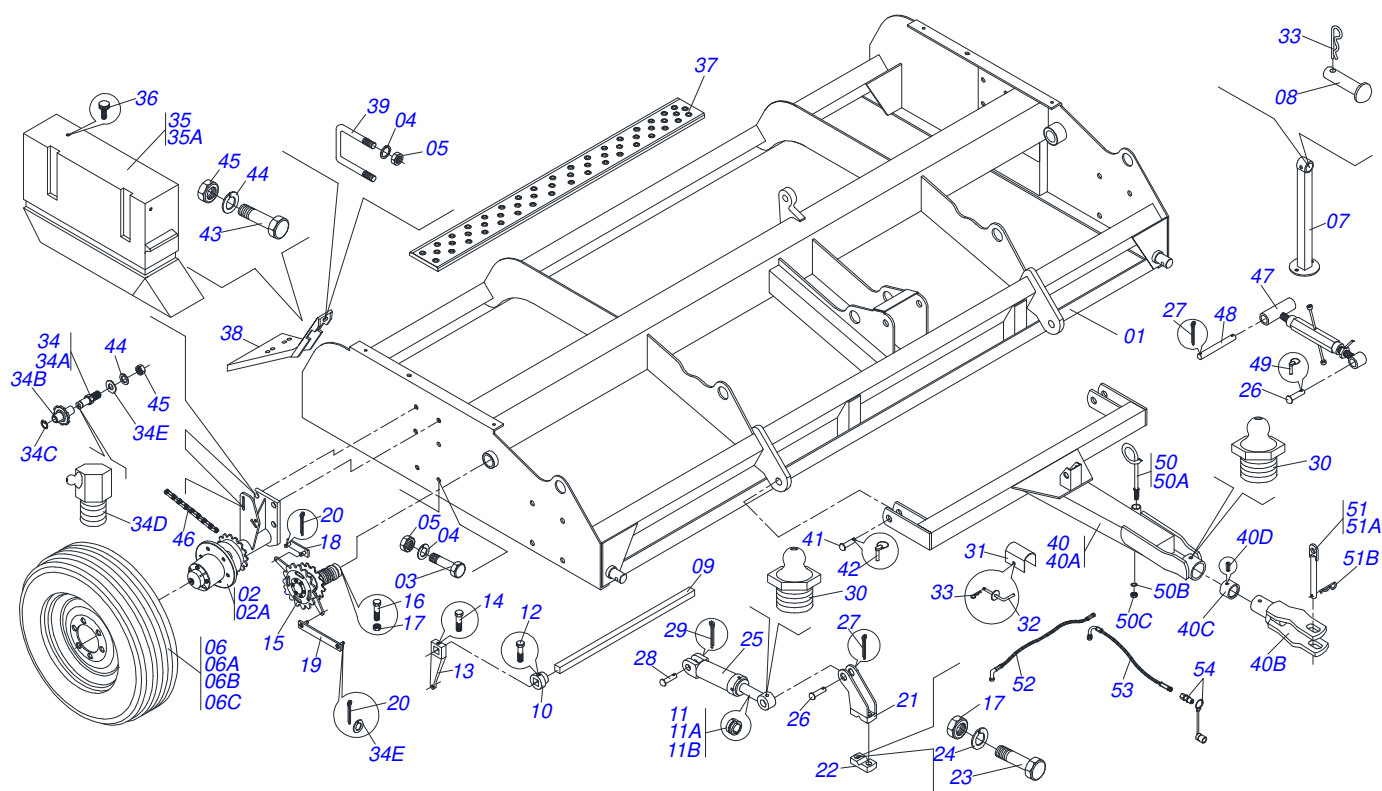
0112030015	PSA3 25/24 DD PN COMP LARGO S-0799
0112030263	PSA3 25/25 DD COMP LARGO TL S-0799
0112030246	PSA3 25/25 DD CORR S-0799
0112030033	PSA3 25/25 DD CORR CXF S-0799
0112030266	PSA3 25/25 DD CORR TL S-0799
0112030018	PSA3 25/25 DD CORR TL CXF S-0799
0112030016	PSA3 25/25 DD CP CONCAV S-0799
0112030013	PSA3 25/25 DD CP CONCAV CXF S-0799
0112030236	PSA3 25/25 DD PN COMP LARGO S-0799
0112030275	PSA3 25/25 DD PN COMP LARGO F260 CXF S-0799
0112030254	PSA3 25/25 DS CORR S-0799
0112030269	PSA3 25/25 DS CORR TL S-0799
0112030276	PSA3 25/25 S/ADB S/SEM CXF S-0799

ATENCIÓN: IMPORTANTE

Marchesan S.A. se reserva el derecho de perfeccionar y/o cambiar las características técnicas de sus productos, sin previo aviso y sin la obligación de proceder con los ya comercializados y sin conocimiento previo del revendedor o consumidor.

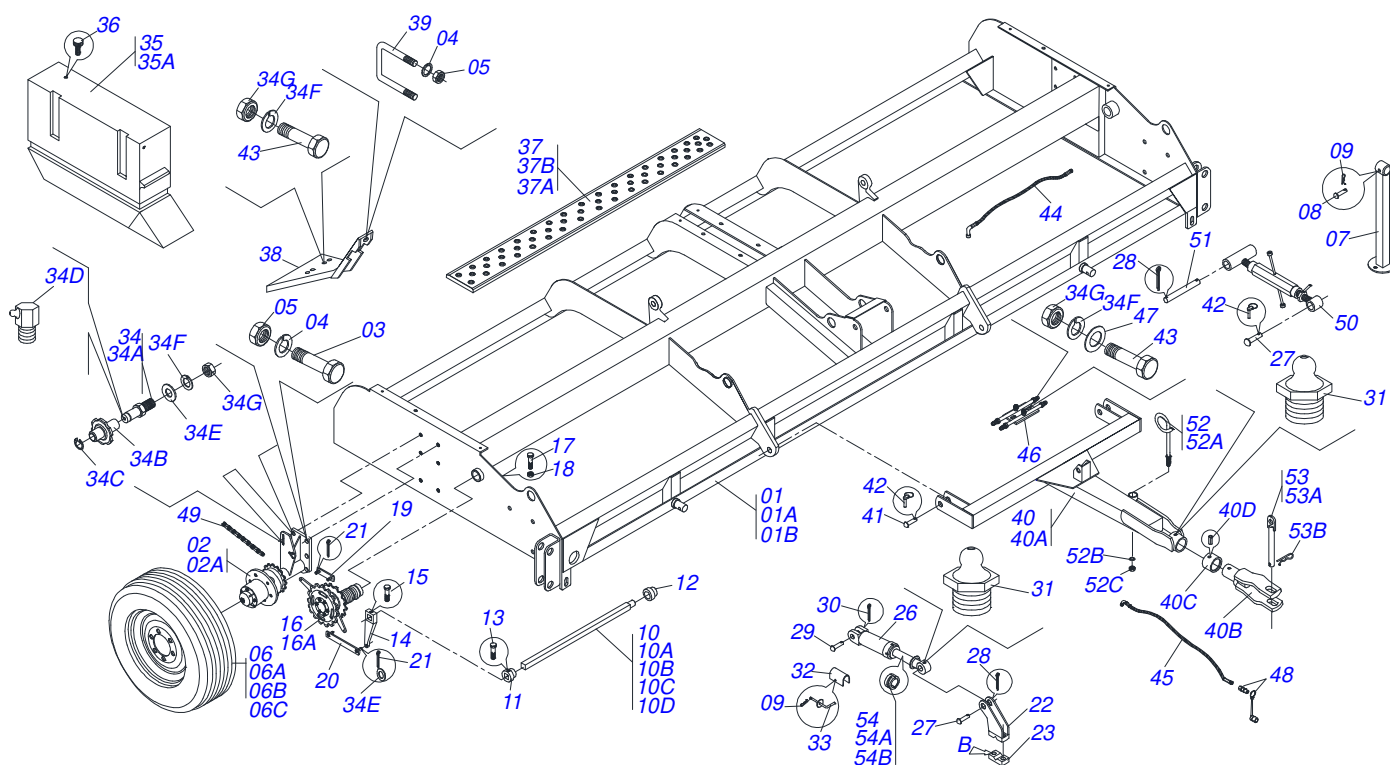
ÍNDICE

0909090243	CHASIS COMPLETO - 15 LINEAS	1
0909090244	CHASIS COMPLETO - 19/23/25 LINEAS	2
0909090490	RODADO SIN NEUMATICO	3
0909090492	ACCIONADOR TRANSMISION COMPLETO	4
0501047394	CILINDRO HIDRAULICO 38,1 X 63,5 X 405 X 170	5
0501048668	ESTABILIZADOR COMPLETO	6
0909090494	CAJA SEMILLA ABONO	7
0501054467	CONTADOR HECTAREA COMPL	8
0909090493	LINEA SEMILLA ABONO COMPL	9
0501050993	DISCO DOBLE COMPLETO	10
0521055432	CONJUNTO COMPACTADORA RUEDA LARGA	11
0501052614	CONJUNTO COMPACTADORA RUEDA LARGA	12
0521055431	RUEDA COMPACTADORA LARGA	13
0501054328	RUEDA COMPACT CÓNCAVO	14
0501054329	RUEDA COMPACT CONVEXA	15
0909090957	LINEA SEMILLA/ABONO COMPLETA	16
0909090958	LINEA DD 12 X 13 COMPAC CONCAVA/CONVEXA	17
0501054336	DISCO DOBLE 12" X 13"	18
0909090952	LINEA SEMILLA /ABONO COMPLETA	19
0501050992	DISCO SIMPLE	20
0909090953	CAJA SEMILLA FINA	21
0501048230	CONJUNTO TRANSPORTE LONGIT	22



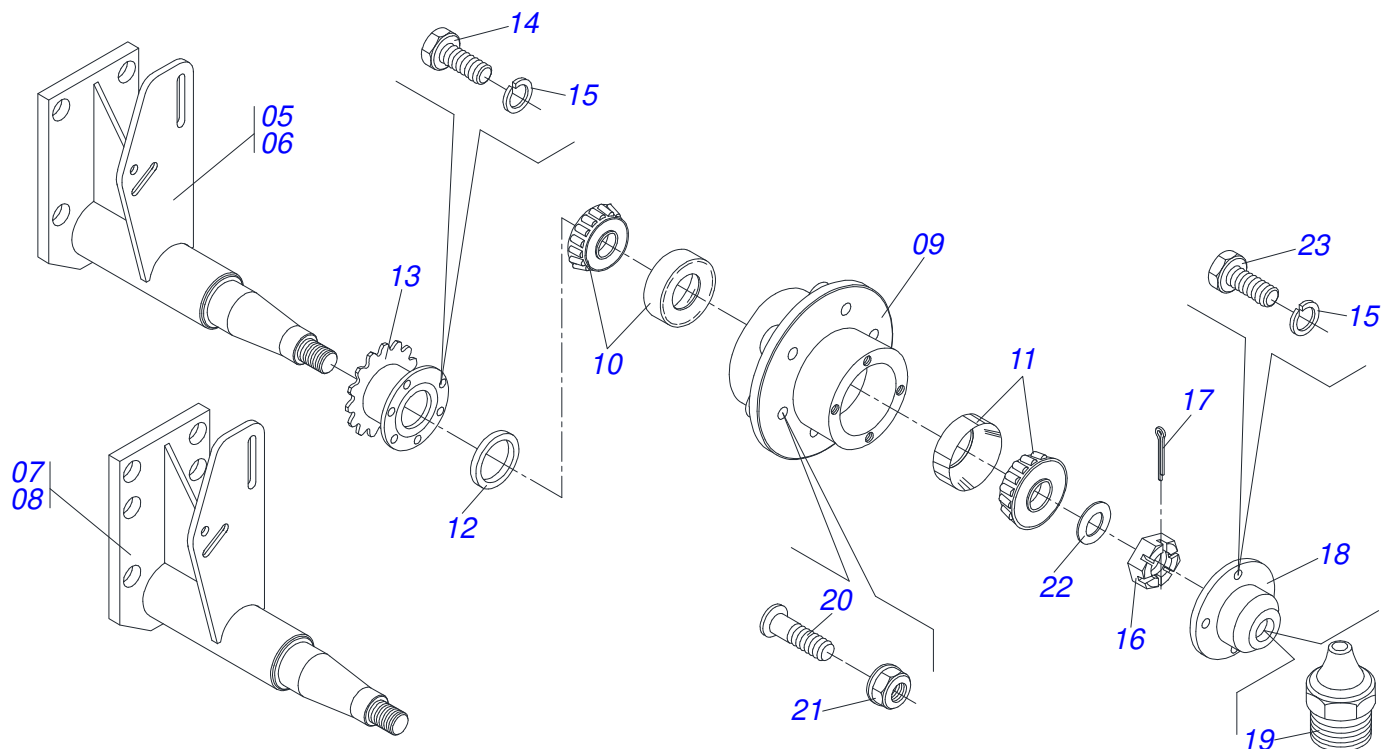
Artículo	Código	Descripción	Ver Pág.	QT
01	0511060498	CHASIS		01
02	0501051401	RODADO DERECHO SIN NEUMATICO		01
02A	0501051402	RODADO IZQUIERDO SIN NEUMATICO		01
03	0503010762	TORNILLO 5/8 UNC X 3.1/2 CS G.5 ZN		08
04	0503010027	ARANDELA PRESION		11
05	0503010013	TUERCA 5/8		11
06	0503060094	RUEDA CON NEUM		02
06A	0503010065	NEUMATICO 6.00X 16 - 6 LONAS		02
06B	0503010068	CAMARA AIRE 6.00 X 16		02
06C	0503010894	RUEDA 4,50X16X118X6F16,5X152,4		02
07	0511060374	DESCANSO 365		02
08	0521010549	EJE UNION		01
09	0511019374	EJE ALZAMIENTO LINEA		01
10	0511019257	BUJE CON FURO CUADRADA		05
11	0501043560	ANILLO ESPACIAMIENTO 25 P/CIL 1.3/4"		04
11A	0501043698	ANILLO ESPACIAM 30 P/CIL 1.3/4		02
11B	0501043700	ANILLO ESPACIAMIENTO 40 CIL 1.3/4"		02
12	0503010237	TORNILLO 3/8 UNC X 1		05
13	0502010884	ACCIONADOR TRINQUETE		01
14	0503010834	TORNILLO 1/2 UNC X 1		01
15	0501047421	ACCIONADOR TRANSMISION IZQ		01
16	0503010920	TORNILLO 1/2 UNC X 1.1/2		01
17	0503010060	TUERCA 1/2" UNC		03
18	0501065167	BRAZO ARTICUL DESARME ACCIONADOR		01
19	0501068490	PALANCA ACIONADORA MAYOR		01
20	0503010140	PASADOR ABIERTO 1/8" X 3/4"		04
21	0501068492	SOPORTE REGULADOR PROFUNDIDAD		01
22	0511019752	ZAPATA SOPORTE REGULACIÓN PROFUNDIDAD		01
23	0503010479	TORNILLO		02
24	0503010019	ARANDELA PRESION 1/2"		02
25	0501047394	CILINDRO HIDRAULICO 38,1 X 63,5 X 405 X 170	5	02

Artículo	Código	Descripción	Ver Pág.	QT
26	0521010573	EJE UNION 25 X 80		03
27	0503010571	PASADOR ABIERTO 1/4" X 1.1/2"		02
28	0521010778	EJE UNION 31,75 X 80		02
29	0503010523	PASADOR ABIERTO 1/4" X 2"		04
30	0503010002	GRASERA 1800		02
31	0511019182	TRABA TRANSPORTE 167 X 40		02
32	0501017574	EJE 8,30 X 70		02
33	0503030168	PASADOR ABIERTO 3 X 50		04
34	0501051920	EJE ESTIRADOR CADENA COMPL		02
34A	0521012311	EJE ESTIRADOR CADENA		02
34B	0503031804	ENGRANAJE 5Z P 31.75		02
34C	0503010302	ANILLO RETENCION EJE 501019		02
34D	0503010004	GRASERA 1890 3/8"		02
34E	0501010984	ARANDELA PLANA		10
35	0521014097	CAPA PROTECCIÓN CADENA		01
35A	0521014096	CUBIERTA CADENA IZQUIERDA		01
36	0503010386	CABLE		04
37	0511019180	PLATAFORMA 2850		02
38	0501068488	SOPORTE FIJADOR PLATAFORMA		02
39	0521010669	PERNO CURVO 5/8" UNC X 110 X 88		02
40	0501047956	CABEZAL COMPLETO		01
40A	0501069104	CABEZAL		01
40B	0501064967	ENGANCHE TRACTOR		01
40C	0521016397	BUJE 38,5 X 55 X 28		01
40D	0521016396	EJE UNION 14 X 60		01
40E	0503010071	PASADOR ABIERTO 3/16 X 1		01
41	0521010572	EJE UNION 25 X 75		02
42	0503030085	CLAVIJA TRABA		04
43	0503010237	TORNILLO 3/8 UNC X 1		04
44	0503010025	ARANDELA PRESION 3/8		04
45	0503010026	TUERCA 3/8		04
46	0503010988	CADENA 2050 X 35 ESLABON + ENMIENDA		01
47	0501048668	ESTABILIZADOR COMPLETO	6	01
48	0521014192	EJE 25,4 X 215		01
49	0503030085	CLAVIJA TRABA		02
50	0501049170	SOPORTE MANGUERA COMPLETO		01
50A	0511061446	SOPORTE MANGUERA		01
50B	0503010023	ARANDELA PRESION		01
50C	0503010014	TUERCA 3/4" UNC		01
51	0501042545	CLAVIJA ENGANCHE COMPLETO		01
51A	0501068989	EJE UNION		01
51B	0503031035	PASADOR ABIERTO 6 X 88		01
52	0501080192	MANGUERA 3/8 X 480 TR-TC		04
53	0501080473	MANGUERA 3/8 X 3000 TC-TM		02
54	0501053834	ACOPLAMIENTO RAPIDO MACHO AGRICOLA CON TAPA - 1/2 NPT		02

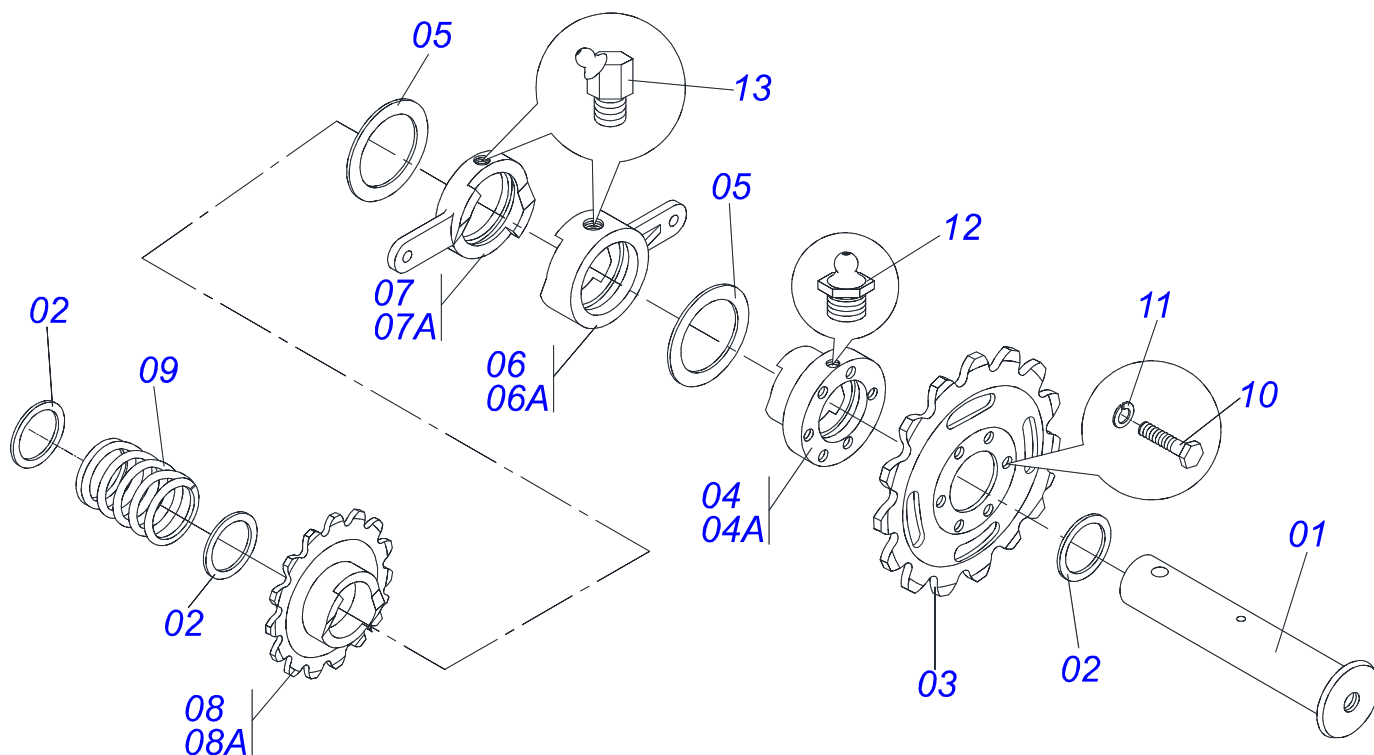


Artículo	Código	Descripción	Ver Pág.	19	23	25
01	0511060910	CHASIS PSA3 19 LINEAS		01	00	00
01A	0511060934	CHASIS PSA3 23 LINEAS		00	01	00
01B	0511060762	CHASIS PSA3 25 LINEAS		00	00	01
02	0501051308	RODADO DER S/NEUMATICO		01	01	01
02A	0501051318	RODADO IZQ S/NEUMATICO		01	01	01
03	0503010762	TORNILLO 5/8 UNC X 3.1/2 CS G.5 ZN		12	12	12
04	0503010027	ARANDELA PRESION		19	19	19
05	0503010013	TUERCA 5/8		19	19	19
06	0503060181	RUEDA CON NEUMATICO		02	02	02
06A	0503010858	NEUMATICO 11L-15		02	02	02
06B	0503011468	RUEDA		02	02	02
06C	0503010860	CAMARA AIRE 11L 15		02	02	02
07	0511060374	DESCANSO 365		02	02	02
08	0521010549	EJE UNION		02	02	02
09	0503030168	PASADOR ABIERTO 3 X 50		02	02	02
10	0511019337	EJE ALZAMIENTO LINEA		01	00	00
10A	0511019338	EJE ALZAMIENTO LINEA		01	00	00
10B	0511019173	EJE ALZAMIENTO LINEA		00	01	00
10C	0511019174	EJE ALZAMIENTO LINEA		00	01	00
10D	0511019289	EJE ALZAMIENTO LINEA		00	00	01
11	0511019257	BUJE CON FURO CUADRADA		04	06	06
12	0502020307	BUJE CON AGUJERO ALREDEDOR		01	01	01
13	0503010237	TORNILLO 3/8 UNC X 1		04	04	04
14	0502010884	ACCIONADOR TRINQUETE		02	02	02
15	0503010834	TORNILLO 1/2 UNC X 1		02	02	02
16	0501047420	ACCIONADOR TRANSMISION DERECHO		01	01	01
16A	0501047421	ACCIONADOR TRANSMISION IZQ		01	01	01
17	0503010920	TORNILLO 1/2 UNC X 1.1/2		02	02	02
18	0503010060	TUERCA 1/2" UNC		02	02	02
19	0501065167	BRAZO ARTICUL DESARME ACCIONADOR		02	02	02
20	0501068490	PALANCA ACIONADORA MAYOR		02	02	02

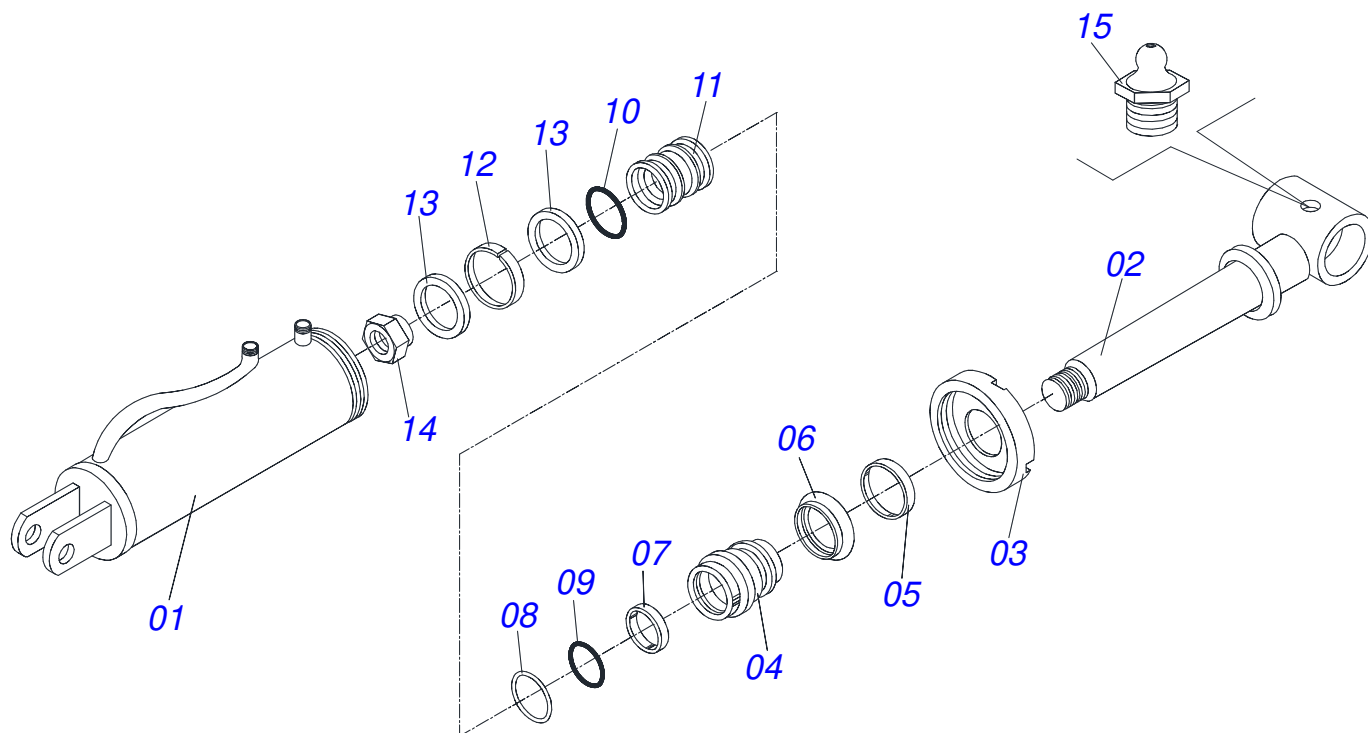
Artículo	Código	Descripción	Ver Pág.	19	23	25
21	0503010140	PASADOR ABIERTO 1/8" X 3/4"		08	08	08
22	0501068492	SOPORTE REGULADOR PROFUNDIDAD		02	02	02
23	0511019752	ZAPATA SOPORTE REGULACIÓN PROFUNDIDAD		02	02	02
24	0503010479	TORNILLO		04	04	04
25	0503010019	ARANDELA PRESION 1/2"		04	04	04
26	0501047394	CILINDRO HIDRAULICO 38,1 X 63,5 X 405 X 170	5	02	02	02
27	0521010573	EJE UNION 25 X 80		02	02	02
28	0503010571	PASADOR ABIERTO 1/4" X 1.1/2"		02	02	02
29	0521010778	EJE UNION 31,75 X 80		02	02	02
30	0503010523	PASADOR ABIERTO 1/4" X 2"		02	02	02
31	0503010002	GRASERA 1800		02	02	02
32	0511019182	TRABA TRANSPORTE 167 X 40		02	02	02
33	0501017574	EJE 8,30 X 70		02	02	02
34	0501051920	EJE ESTIRADOR CADENA COMPL		02	02	02
34A	0521012311	EJE ESTIRADOR CADENA		02	02	02
34B	0503031804	ENGRANAJE 5Z P 31.75		02	02	02
34C	0503010302	ANILLO RETENCION EJE 501019		04	04	04
34D	0503010004	GRASERA 1890 3/8"		04	04	04
34E	0501010984	ARANDELA PLANA		04	04	04
34F	0503010025	ARANDELA PRESION 3/8		10	16	16
34G	0503010026	TUERCA 3/8		10	16	16
35	0521014097	CAPA PROTECCIÓN CADENA		01	01	01
35A	0521014096	CUBIERTA CADENA IZQUIERDA		01	01	01
36	0503010386	CABLE		04	04	04
37	0511019394	PLATAFORMA 3550		01	00	00
37A	0511019084	PLATAFORMA 1750		00	02	00
37B	0511019321	PLATAFORMA 1950		00	00	02
38	0511060519	SOPORTE FIJADOR PLATAFORMA		03	05	05
39	0501019302	ABRAZADERA 5/8" UNC X 110 X 88		03	05	05
40	0501047956	CABEZAL COMPLETO		01	01	01
40A	0501069104	CABEZAL		01	01	01
40B	0501064967	ENGANCHE TRACTOR		01	01	01
40C	0521016397	BUJE 38,5 X 55 X 28		01	01	01
40D	0521016396	EJE UNION 14 X 60		01	01	01
40E	0503010071	PASADOR ABIERTO 3/16 X 1		01	01	01
41	0521010572	EJE UNION 25 X 75		02	02	02
42	0503030085	CLAVIJA TRABA		05	05	05
43	0503010237	TORNILLO 3/8 UNC X 1		08	14	14
44	0501080348	MANGUERA TR-TC		04	04	04
45	0501080473	MANGUERA 3/8 X 3000 TC-TM		02	02	02
46	0501068706	CONEXION DOBLE		01	01	01
47	0501010984	ARANDELA PLANA		04	04	04
48	0501053834	ACOPLAMIENTO RAPIDO MACHO AGRICOLA CON TAPA - 1/2 NPT		02	02	02
49	0503010988	CADENA 2050 X 35 ESLABON + ENMIENDA		02	02	02
50	0501048668	ESTABILIZADOR COMPLETO	6	01	01	01
51	0521014192	EJE 25,4 X 215		01	01	01
52	0501049170	SOPORTE MANGUERA COMPLETO		01	01	01
52A	0511061446	SOPORTE MANGUERA		01	01	01
52B	0503010023	ARANDELA PRESION		01	01	01
52C	0503010014	TUERCA 3/4" UNC		01	01	01
53	0501042545	CLAVIJA ENGANCHE COMPLETO		01	01	01
53A	0501068989	EJE UNION		01	01	01
53B	0503031035	PASADOR ABIERTO 6 X 88		01	01	01
54	0501047884	TOPE 25 PARA CILINDRO 1.3/4		04	04	04
54A	0501047885	TOPE		04	04	04
54B	0501047887	TOPE		04	04	04



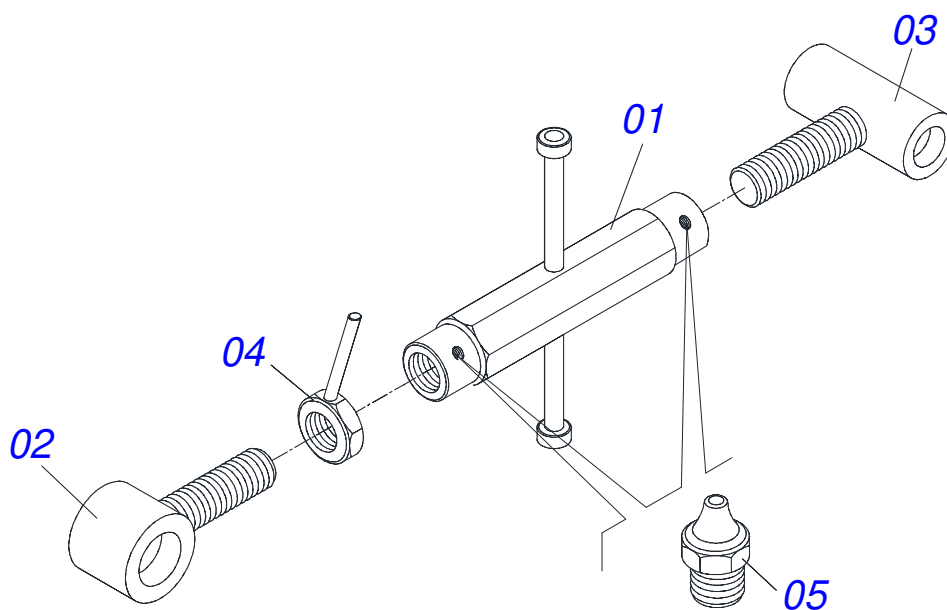
Artículo	Código	Descripción	Ver Pág.	15-(19/23/25)
01	0501051401	RODADO DERECHO SIN NEUMATICO	01	
02	0501051402	RODADO IZQUIERDO SIN NEUMATICO	01	
03	0501051308	RODADO DER S/NEUMATICO		01
04	0501051318	RODADO IZQ S/NEUMATICO		01
05	0501068568	EJE RODADO DERECHO	01	
06	0501068569	EJE RODADO IZQUIERDO	01	
07	0501068485	EJE RODADO DERECHO		01
08	0501068498	EJE RODADO IZQUIERDO		01
09	0502011065	CUBO	01	01
10	0503010006	RODAMIENTO 32210	01	01
11	0503010037	RODAMIENTO 30207	01	01
12	0503011867	RETENES 00517-BR C/AGUJERO	01	01
13	0501068487	BRIDA 10Z	01	01
14	0503010363	TORNILLO 5/16 UNC X 1	06	06
15	0503010179	ARANDELA PRESION	10	10
16	0503030009	TUERCA CASTILLO 1	01	01
17	0503010018	PASADOR ABIERTO 5/32 X 1.1/2	01	01
18	0502020591	TAPA PROTECCION	01	01
19	0503010002	GRASERA 1800	01	01
20	0501010127	TORNILLO ROD 9/16"UN X 1.7/8"	06	06
21	0503010035	TUERCA CONICA 9/16	06	06
22	0501016545	ARANDELA PLANA	01	01
23	0503010178	TORNILLO 5/16" UNC X 7/8"	04	04



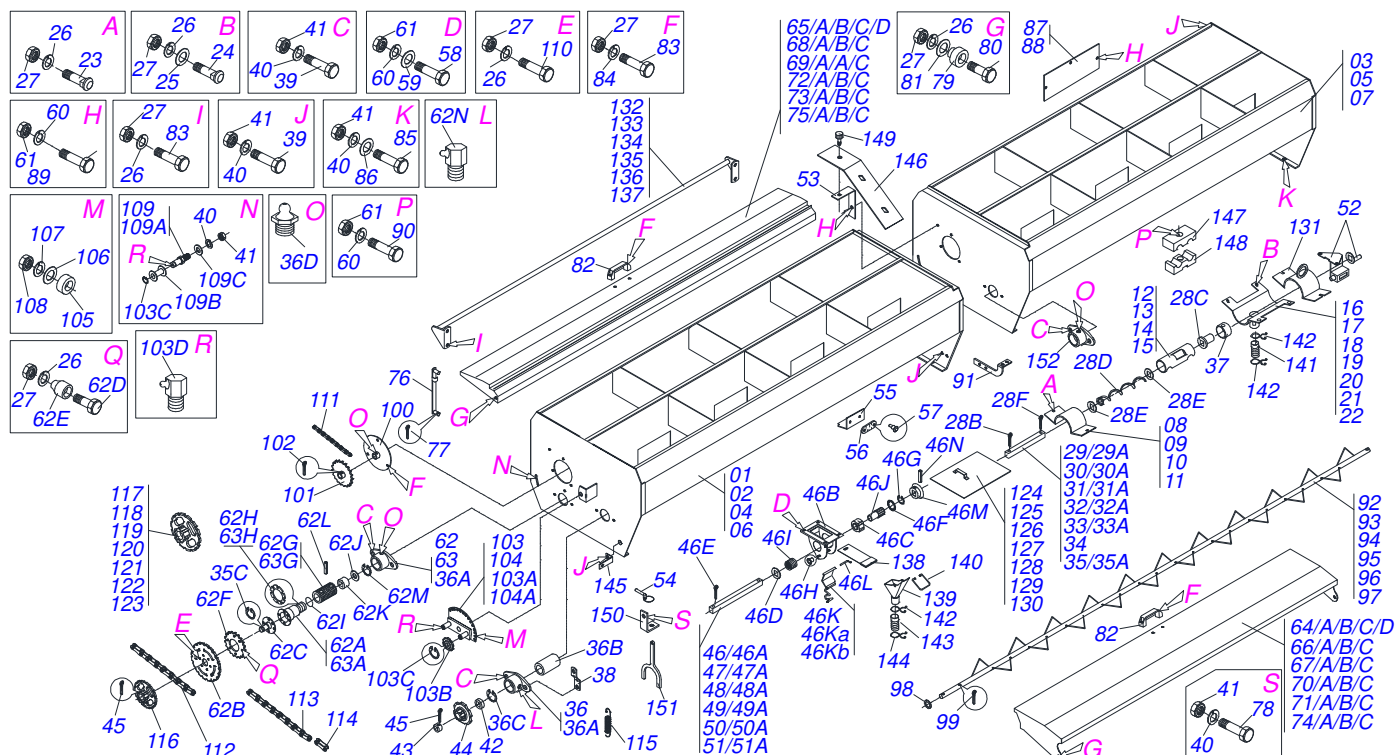
Artículo	Código	Descripción	Ver Pág.	QT	QT
00	0501047420	ACCIONADOR TRANSMISION DERECHO		01	00
00A	0501047421	ACCIONADOR TRANSMISION IZQ		00	01
01	0511019179	EJE ACCIONADOR		01	01
02	0501019735	ARANDELA PLANA		03	03
03	0502011172	ENGRANAJE 20Z		01	01
04	0501110166	BRAZO ARRASTRE TRINQUETE DERECHO		01	00
04A	0501110167	BRAZO ARRASTRE TRINQUETE IZQUIERDO		00	01
05	0501019734	ARANDELA PLANA		02	02
06	0502010710	LEVA DESARME DERECHO MENOR		00	01
06A	0502010720	LEVA DESARME DERECHO MENOR		01	00
07	0502010711	LEVA DESARME DERECHO MAYOR		00	01
07A	0502010721	LEVA DESARME IZQ MAYOR		01	00
08	0501110268	ENGRANAJE 14Z CON ARRASTRADOR DERECHA		01	00
08A	0501110270	ENGRANAJE 14Z CON ARRASTRADOR IZQ		00	01
09	0503030553	RESORTE COMPRESION		01	01
10	0503010358	TORNILLO 5/16 UNC X 7/8		06	06
11	0503010179	ARANDELA PRESION		06	06
12	0503010002	GRASERA 1800		01	01
13	0503010003	GRASERA 1845 3/8		02	02



Artículo	Código	Descripción	Ver Pág.
00	0501047394	CILINDRO HIDRAULICO 38,1 X 63,5 X 405 X 170	5
01	0501068493	CAMISA 63,50 X 272	01
02	0501068494	VASTAGO 38,10	01
03	0502010471	TAPA MOVIL 63,50	01
04	0502010780	SOPORTE ANILLOS 38,1 X 63,	01
05	0503010163	ANILLO RASPADOR D-1500	01
06	0503010989	ANILLO 1870-1500-375-B	01
07	0503010970	ANILLO GUIA INTERNO W1-1650-500	01
08	0503011058	ANILLO BACK-UP 8-330	01
09	0503010161	ANILLO O-RING 2-330 N 3006 9B	01
10	0503010042	ANILLO O-RING 2-214 N 3006-9B	01
11	0502010783	EMBOLO 38 X 63,50	01
12	0503010973	ANILLO GUIA EXTERNO W2-2500-500	01
13	0503010160	ANILLO 2500 2000	02
14	0503010063	TUERCA 1" UNF	01
15	0503010002	GRASERA 1800	01
16	0501031795	JUEGO REPARO COMPL	



Artículo	Código	Descripción	Ver Pág.	QT
01	0501110252	TUERCA AJUSTE 185		01
02	0511060373	HUSO EXTENSOR IZQUIERDO		01
03	0501068525	EXTENSOR DERECHO		01
04	0501064974	CONTRA TUERCA CON MANIPLO		01
05	0503010002	GRASERA 1800		02



Artículo	Código	Descripción	Ver Pág.	15	19D/ESQ	23D/ESQ	25D/ESQ
001	0511060532	CAJA SEMILLA ABONO		01			
002	0511060911	CAJA SEMILLA ABONO		01/			
003	0511060912	CAJA ABONO SEMILLA		/01			
004	0511060932	CAJA ABONO SEMILLA		01/			
005	0511060933	CAJA ABONO SEMILLA		/01			
006	0511060766	CAJA ABONO SEMILLA		01/			
007	0511060767	CAJA ABONO SEMILLA		/01			
008	0511019115	FIJADOR CONDUCTOR ABONO 257		01			
009	0511019233	FIJADOR CONDUCTOR ABONO 78		01	01/01	01/01	01/01
010	0511019234	FIJADOR CONDUCTOR ABONO 100		14	08/09	09/10	10/11
011	0521014714	FIJADOR CONDUCTOR ABONO			01/01		
012	0511019238	TUBO DISTRIBUIDOR ABONO 84		01			
013	0511019239	TUBO DISTRIBUIDOR ABONO 175		14	07/08	09/10	10/11
014	0521014708	TUBO DISTRIBUIDOR ABONO 215			01/01	01/01	01/01
015	0511019237	TUBO DISTRIBUIDOR ABONO 198		01	01/01	01/01	01/01
016	0501068547	CONDUCTOR ABONO LATERAL IZQUIERDO		01	/01	/01	/01
017	0501068533	CONDUCTOR ABONO IZQUIERDO		13	/08	/10	/11
018	0501068823	CONDUCTOR ABONO LATERAL DERECHO		01			
019	0501068670	CONDUCTOR ABONO LATERAL DERECHO			01/	01/	01/
020	0501068528	CONDUCTOR ABONO DERECHO			07/	09/	10/
021	0511060759	CONDUCTOR ABONO CENTRAL DER			01/	01/	01/
022	0511060760	CONDUCTOR ABONO CENTRAL IZQUIERDO			/01	/01	/01
023	0503011953	TORNILLO 5/16 UNC X 1		04	04/04	04/04	04/04
024	0503011952	TORNILLO 5/16" UNC X 3/4"		60	36/40	44/48	48/52
025	0521011039	ARANDELA PLANA		64	40/44	48/52	52/56
026	0503011444	ARANDELA PRESION		64	40/44	48/52	52/56
027	0503010337	TUERCA 5/16		64	40/44	48/52	52/56
028	0501051392	EJE DEL SISTEMA DE ABONO SEMI ENSAMBLADO		01			
028A	0511019375	EJE CAJA ABONO		01	01	01	01
028B	0503010362	PASADOR ABIERTO 1/8 X 1.1/4		01	01	01	01
028C	0503030275	CHUMACERA AGRICOLA		02	02	02	02

Artículo	Código	Descripción	Ver Pág.	15	19D/ESQ	23D/ESQ	25D/ESQ
028D	0503031174	CONDUCTOR HELICOIDAL DERECHO		15	15	15	15
028E	0511019256	ARANDELA DE BLOQUEO		17	17	17	17
028F	0503010577	PASADOR ABIERTO 3/16 X 1.1/4		17	17	17	17
029	0501051392	EJE DEL SISTEMA DE ABONO SEMI ENSAMBLADO		01			
029A	0511019375	EJE CAJA ABONO		01			
030	0501051389	EJE ABONO MONTADO DERECHO		01/			
030A	0511019333	EJE CAJA ABONO DERECHO		01/			
031	0501051832	EJE ABONO MONTADO IZQUIERDO		/01			
031A	0521011360	EJE CAJA ABONO IZQUIERDO		/01			
032	0501051475	EJE ABONO MONTADO DERECHO			01/		
032A	0511019242	EJE CAJA ABONO DERECHO			01/		
033	0501051476	EJE ABONO MONTADO IZQUIERDO			/01		
033A	0511019243	EJE CAJA ABONO IZQUIERDO			/01	01/	
034	0501051477	EJE ABONO MONTADO DERECHO				01/	
035	0501051478	EJE SISTEMA ABONO IZQUIERDO SEMI MONTADO				/01	
035A	0511019294	EJE CAJA ABONO IZQUIERDO				/01	
036	0501051366	CHUMACERA AGRICOLA		01	02	02	02
036A	0501110250	CHUMACERA CAJA		02	04	04	04
036B	0511019194	CARRETE CHUMACERA		01	02	02	02
036C	0503010372	ANILLO TENSOR 501050 (PARA EJE)		02	04	04	04
036D	0503010002	GRASERA 1800		03	06	06	06
037	0511019183	BUJE 38,5 X 52,95 X 27		01	02	02	02
038	0501011768	FIJADOR RESORTE		01	02	02	02
039	0503010237	TORNILLO 3/8 UNC X 1		02	04	04	04
040	0503010025	ARANDELA PRESION 3/8		29	37	37	37
041	0503010026	TUERCA 3/8		29	37	37	37
042	0502010999	BUJE SEPARADORA		01	02	02	02
043	0502011300	BUJE ENGRANAJE		01	02	02	02
044	0502010734	ENGRANAJE 6Z P 1.1/4" X F 1.3/8"		01	02	02	02
045	0503010010	PASADOR ABIERTO 1/4 X 2.1/2		02	04	04	04
046	0501051393	SISTEMA SEMILLA COMPLETO		01			
046A	0511019376	EJE CAJA SEMILLA		01			
046B	0503030180	CAJA DISTRIBUIDORA SEMILLA		15	09/10	11/12	12/13
046C	0503010366	GUIA ROTOR		15	09/10	11/12	12/13
046D	0501010637	ARANDELA PLANA		30	09/10	11/12	12/13
046E	0503010297	PASADOR ABIERTO 5/32" X 1.1/4"		31	09/10	11/12	12/13
046F	0501011064	ARANDELA ROTOR		15	09/10	11/12	12/13
046G	0503010370	ANILLO TENSOR 502072 (PARA EJE)		15	09/10	11/12	12/13
046H	0503010529	REMACHE		30	18/20	22/24	24/26
046I	0503030189	RESORTE COMPRESION		15	09/10	11/12	12/13
046J	0502010950	ROTOR		15	09/10	11/12	12/13
046K	0501040236	LIMITADOR SEMILLA		15	09/10	11/12	12/13
046Ka	0501011271	SOPORTE RESORTE		15	09/10	11/12	12/13
046Kb	0503030185	RESORTE GANCHO		15	09/10	11/12	12/13
046L	0511014973	EJE LIMITADOR		15	09/10	11/12	12/13
046M	0502020553	DOSIFICACIÓN MAYOR		01	01/01	01/01	01/01
046N	0503010838	PASADOR TENSION 3 X 20		01	01/01	01/01	01/01
047	0501052360	SISTEMA SEMILLA MONTADO DERECHO		01/			
047A	0521015134	EJE CAJA SEMILLA DERECHO		01/			
048	0501052361	SISTEMA SEMILLA MONTADO IZQUIERDO		/01			
048A	0521015133	EJE CAJA SEMILLA IZQUIERDO		/01			
049	0501052371	SISTEMA SEMILLA MONTADO DERECHO			01/		
049A	0521015207	EJE CAJA SEMILLA DERECHO			01/		
050	0501052325	SISTEMA SEMILLA MONTADO DERECHO			/01	01/	
050A	0521014733	EJE CAJA SEMILLA DERECHO			/01	01/	
051	0501052326	SISTEMA SEMILLA MONTADO IZQUIERDO				/01	
051A	0521014734	EJE CAJA SEMILLA IZQUIERDA				/01	
052	0501054467	CONTADOR HECTAREA COMPL	8	01	/01	/01	/01
053	0521014742	L FIJADOR PROTECCIÓN CHUMACERA		02	02	02	02

Artículo	Código	Descripción	Ver Pág.	15	19D/ESQ	23D/ESQ	25D/ESQ
054	0503030119	CLAVIJA TRABA	01	01	01	01	
055	0511019181	SOPORTE ESCALA DOSIFICACIÓN	01	01	01	01	
056	0503030886	ESCALA DOSIFICACIÓN	01	01	01	01	
057	0503010001	REMACHE POP	02	02/02	02/02	02/02	
058	0503010461	TORNILLO 1/4" UNC X 1"	60	36/40	44/48	48/52	
059	0503010357	ARANDELA PLANA	120	72/80	88/96	96/104	
060	0503010143	ARANDELA PRESION	60	36/40	44/48	48/52	
061	0503010144	TUERCA 1/4" UNC	60	36/40	44/48	48/52	
062	0501053462	CHUMACERA IZQUIERDA CAJA PARA SEMILLA FINA	01	/01	/01	/01	
062A	0502040527	CARRETE CHUMACERA CAJA SEMILLA FINA	01	01/01	01/01	01/01	
062B	0502011352	ENGRANAJE 20Z	01	01/01	01/01	01/01	
062C	0511011139	BRIDA ENGRANAJE	01	01/01	01/01	01/01	
062D	0503010675	TORNILLO 5/16" UNC X 2.1/4"	01	01/01	01/01	01/01	
062E	0511013491	BUJE SEPARADORA	01	01/01	01/01	01/01	
062F	0511013557	ENGRANAJE 30Z P 12,70 AR1.75	01	01/01	01/01	01/01	
062G	0502012130	REGULADOR SEMILLA IZQUIERDA	01	01/01	01/01	01/01	
062H	0502012131	REGULADOR SEMILLA IZQUIERDA	01	01/01	01/01	01/01	
062I	0503012918	ANILLO O'RING 2-327 N 3006-9B	01	01/01	01/01	01/01	
062J	0541010247	ARANDELA PLANA	02	02/02	02/02	02/02	
062K	0502012197	BUJE CUADRADA 19,3 X 46 X 14	01	01/01	01/01	01/01	
062L	0503010561	PASADOR TENSION	01	01/01	01/01	01/01	
062M	0503011105	ANILLO RETENCION AGUJERO	01	01/01	01/01	01/01	
062N	0503010003	GRASERA 1845 3/8	01	01/01	01/01	01/01	
063	0501053461	CHUMACERA IZQ CAJA SEMILLA FINA		01/	01/	01/	
063A	0502040526	CARRETE CHUMACERA CAJA SEMILLA FINA	01	01/01	01/01	01/01	
063H	0502012037	REGULADOR SEMILLA DERECHA	01	/01	/01	/01	
063I	0502012038	REGULADOR SEMILLA DERECHA	01	01/01	01/01	01/01	
064	0501052195	TAPA CAJA ABONO COMPLETO	01				
064A	0501069656	EJE ARTICULACION TAPA	01				
064B	0521013808	PROTECCIÓN CAJA ABONO	01				
064C	0521013807	PLACA FIJADORA LONA 2877	01				
064D	0503012209	REMACHE POP	01	01	01	01	
065	0501052203	TAPA CAJA SEMILLA COMPLETA	01				
065A	0501069657	TAPA CAJA SEMILLA	01				
065B	0521013809	PROTECCIÓN CAJA ABONO DERECHO	01				
065D	0503012209	REMACHE POP	01	01	01	01	
066	0501052362	TAPA CAJA ABONO COMPLETA DER		01/			
066A	0511060892	TAPA CAJA ABONO DERECHA		01/			
066B	0521013725	PROTECCIÓN CAJA ABONO DERECHO		01/			
066C	0521015127	PLACA FIJADORA LONA 1667 PSA3 19 S-0799		01/01			
067	0501052363	TAPA CAJA ABONO COMPL DERECHA		/01			
067A	0511060893	TAPA CAJA ABONO IZQUIERDA		/01			
067B	0521013726	PROTECCIÓN CAJA ABONO DERECHO		/01			
067C	0521015128	PLACA FIJADORA LONA 1842 PSA3 19 S-0799		01/01			
068	0501052364	TAPA CAJA SEMILLA COMPL DER		01/			
068A	0511060890	TAPA CAJA SEMILLA DERECHA		01/			
068B	0521013722	PROTECCIÓN CAJA ABONO DERECHO		01/			
069	0501052365	TAPA CAJA SEMILLA COMPL IZQ		/01			
069A	0511060891	TAPA CAJA SEMILLA IZQ		/01			
069B	0521013721	PROTECCIÓN CAJA ABONO IZQUIERDO		/01			
070	0501052321	TAPA CAJA ABONO COMPL DER			01/		
070A	0511060757	TAPA CAJA ABONO DERECHA			01/		
070B	0521013715	PROTECCIÓN CAJA ABONO DERECHO			01/		
070C	0521013587	PLACA FIJADORA LONA 2180 PSA3 25L			01/		
071	0501052373	TAPA CAJA ABONO DER COMPL			/01		
071A	0511060931	TAPA CAJA ABONO IZQUIERDO			/01		
071B	0521013724	PROTECCIÓN CAJA ABONO DERECHO			/01		
071C	0521015194	PLACA FIJADORA LONA 2017 PSA3 23 S-0799			/01		

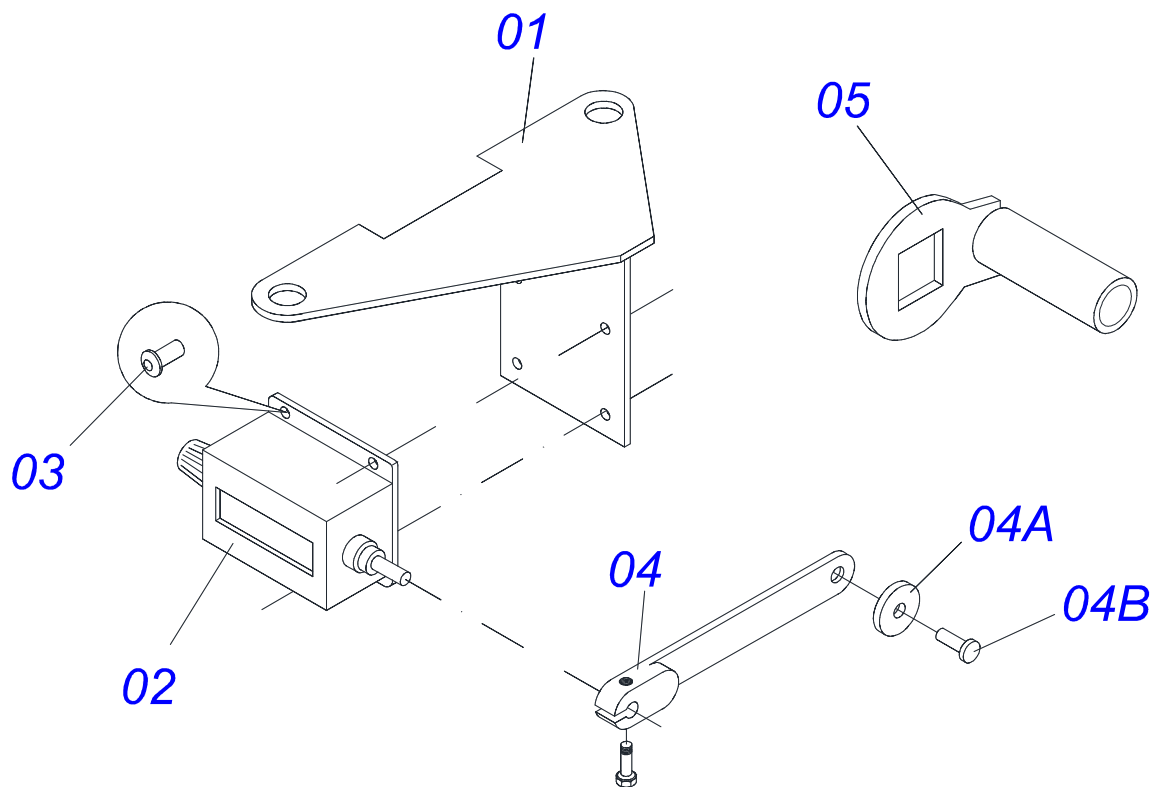
Artículo	Código	Descripción	Ver Pág.	15	19D/ESQ	23D/ESQ	25D/ESQ
072	0501052323	TAPA CAJA SEMILLA DER COMPL					01/
072A	0511060755	TAPA CAJA SEMILLA DERECHA					01/
072B	0521013718	PROTECCIÓN CAJA ABONO DERECHO					01/
072C	0521013587	PLACA FIJADORA LONA 2180 PSA3 25L					01/
073	0501052375	TAPA CAJA SEMILLA DER COMPL					/01
073A	0511060930	TAPA CAJA SEMILLA DERECHA					/01
073B	0521013723	PROTECCIÓN CAJA ABONO DERECHO					/01
073C	0521015194	PLACA FIJADORA LONA 2017 PSA3 23 S-0799					/01
074	0501052321	TAPA CAJA ABONO COMPL DER					01/
074A	0511060757	TAPA CAJA ABONO DERECHA					01/
074B	0521013715	PROTECCIÓN CAJA ABONO DERECHO					01/
074C	0521013587	PLACA FIJADORA LONA 2180 PSA3 25L					01/
075	0501052323	TAPA CAJA SEMILLA DER COMPL					/01
075A	0511060755	TAPA CAJA SEMILLA DERECHA					/01
075B	0521013718	PROTECCIÓN CAJA ABONO DERECHO					/01
075C	0521013587	PLACA FIJADORA LONA 2180 PSA3 25L					/01
076	0501069301	ARTICULACION TAPA	02	02/02	02/02	02/02	02/02
077	0503010140	PASADOR ABIERTO 1/8" X 3/4"	04	04/04	04/04	04/04	04/04
078	0503010256	TORNILLO 3/8" UNC X 3/4"	10	10/10	10/10	10/10	10/10
079	0521010223	BUJE TAPA CAJA	04	04/04	04/04	04/04	04/04
080	0503010365	TORNILLO	04	04/04	04/04	04/04	04/04
081	0501010694	ARANDELA PLANA	04	04/04	04/04	04/04	04/04
082	0503011907	ALCA NYLON PMC 594-S	02	02/02	02/02	02/02	02/02
083	0503010358	TORNILLO 5/16 UNC X 7/8	04	04/04	04/04	04/04	04/04
084	0503010179	ARANDELA PRESION	04	04/04	04/04	04/04	04/04
085	0503010751	TORNILLO 3/8" UNC X 1.1/4"	06	10/10	10/10	10/10	10/10
086	0501010984	ARANDELA PLANA	12	14/14	14/14	14/14	14/14
087	0521012954	TAPA DIVISORA CAJA	05	05/05	05/05	03/03	03/03
088	0521012953	TAPA DIVISORA CAJA	01	01/01	01/01	04/04	04/04
089	0503010298	TORNILLO 1/4" UNC X 1/2"	15	18/18	21/21	23/23	23/23
090	0503010420	TORNILLO	04	04/04	04/04	04/04	04/04
091	0521014707	SOPORTE DISTRIBUIDOR DOBLE	01	01/01	01/01	04/04	04/04
092	0501068631	MEZCLADOR	01				
093	0511060888	MEZCLADOR DERECHO	01/				
094	0511060889	MEZCLADOR IZQ	/01				
095	0511060928	MEZCLADOR	01/				
096	0511060761	MEZCLADOR DERECHO	/01	01/			
097	0511060758	MEZCLADOR IZQUIERDO	/01				
098	0511015346	ARANDELA PLANA	01	01/01	01/01	01/01	01/01
099	0503010571	PASADOR ABIERTO 1/4" X 1.1/2"	01	01/01	01/01	01/01	01/01
100	0501068514	CHUMACERA MEZCLADOR LATERAL	02	02/02	02/02	02/02	02/02
101	0501068515	ENGRANAJE 30Z	01	01/01	01/01	01/01	01/01
102	0503010523	PASADOR ABIERTO 1/4" X 2"	01	01/01	01/01	01/01	01/01
103	0501043282	ESTIRADOR CADENA DERECHA COMP	01	01/01	01/01	01/01	01/01
103A	0501064950	ESTIRADOR CADENA DERECHA	01	01/01	01/01	01/01	01/01
103B	0502011305	ENGRANAJE 6Z P 31,75	02	04/04	04/04	04/04	04/04
103C	0503010302	ANILLO RETENCION EJE 501019	01	01/01	01/01	01/01	01/01
103D	0503010004	GRASERA 1890 3/8"	01	01/01	01/01	01/01	01/01
104	0501043283	ESTIRADOR CADENA IZQUIERDA COMPLETO	01	01/01	01/01	01/01	01/01
104A	0501064951	ESTIRADOR CADENA IZQUIERDA	01	01/01	01/01	01/01	01/01
105	0511014513	BUJE ARTICULACION 25,40X16,67X10,6	01	01/01	01/01	01/01	01/01
106	0501012140	ARANDELA PLANA	01	01/01	01/01	01/01	01/01
107	0503010027	ARANDELA PRESION	01	01/01	01/01	01/01	01/01
108	0503010013	TUERCA 5/8	01	01/01	01/01	01/01	01/01
109	0501052014	EJE ESTIRADOR CADENA COMPLETO	01	01/01	01/01	01/01	01/01
109A	0521012311	EJE ESTIRADOR CADENA	01	01/01	01/01	01/01	01/01
109B	0503030402	ROLDANA	01	01/01	01/01	01/01	01/01
109C	0501010984	ARANDELA PLANA	09	10/10	10/10	10/10	10/10
110	0503010421	TORNILLO 5/16 UNC X 1.1/2	06	06/06	06/06	06/06	06/06



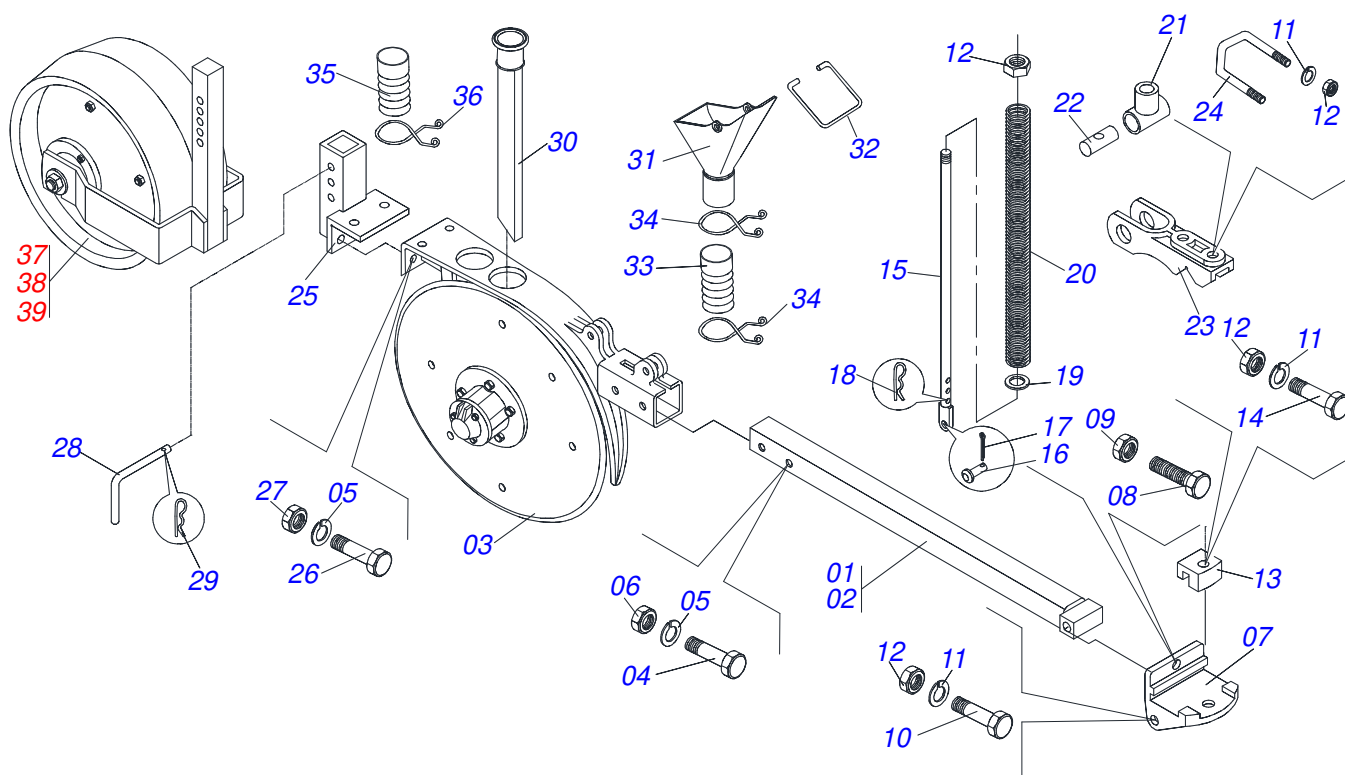
PSA3
CAJA SEMILLA ABONO

Página 7
0909090494

Artículo	Código	Descripción	Ver Pág.	15	19D/ESQ	23D/ESQ	25D/ESQ
111	0503012142	CADENA 40-1 X 61 ESLABON + ENMIENDA	01	01/01	01/01	01/01	
112	0503010987	CADENA 2050 X 38 ESLABON + REDUCCIÓN	01	01/01	01/01	01/01	
113	0503012125	CADENA 2050 X 49 ESLABON + ENMIENDA	01	01/01	01/01	01/01	
114	0503010951	ESLABON	01	01/01	01/01	01/01	
115	0503030093	RESORTE TRACCION	01	01/01	01/01	01/01	
116	0502010415	ENGRANAJE 18Z	01	01/01	01/01	01/01	
117	0502010734	ENGRANAJE 6Z P 1.1/4" X F 1.3/8"	01	01/01	01/01	01/01	
118	0502010411	ENGRANAJE 10Z	01	01/01	01/01	01/01	
119	0502010948	ENGRANAJE 11Z	01	01/01	01/01	01/01	
120	0502010412	ENGRANAJE 12Z	01	01/01	01/01	01/01	
121	0502011334	ENGRANAJE 14Z P 31,75 AR35,20	01	01/01	01/01	01/01	
122	0502011341	ENGRANAJE 16Z P 31,75 AR35,20	01	01/01	01/01	01/01	
123	0501069780	ENGRANAJE 24Z	01	01/01	01/01	01/01	
124	0501068570	FONDO FALSO ABONO/SEMILLA	04				
125	0501068565	FONDO FALSO ABONO/SEMILLA		05/05			
126	0501069295	FONDO FALSO ABONO/SEMILLA 484		05/05			
127	0501069296	FONDO FALSO ABONO/SEMILLA 571		05/05			
128	0511060929	FONDO FALSO ABONO/SEMILLA 398			05/05		
129	0511060770	FONDO FALSO ABONO/SEMILLA 433			05/05	05/05	
130	0511060769	FONDO FALSO ABONO/SEMILLA 468				05/05	
131	0501069694	DEFLECTOR ABONO	06	06/06	08/08	08/08	
132	0501069929	PASAMANOS 2470	01				
133	0501069926	PASAMANOS 1375		01/			
134	0501069925	PASAMANOS 1550		/01			
135	0501069930	PASAMANOS 1725			01/		
136	0501069928	PASAMANOS 1900			/01		
137	0501069927	PASAMANOS				01/	
138	0503050060	INTERRUPTOR CAJA DISTRIB SEMILLA	15	19	23	25	
139	0503010369	BOQUILLA SEMILLA	15	19	23	25	
140	0503030181	FIJADOR BOQUILLA	15	19	23	25	
141	0503030408	MANGUERA 2X2X390	15	19	23	25	
142	0503030156	ABRAZADERA MANGUERA 2"	15	19	23	25	
143	0503010368	MANGUERA 1.1/2" X 2" X 310	15	19	23	25	
144	0503030183	ABRAZADERA MANGUERA 1.1/2"	15	19	23	25	
145	0511016005	L FIJADOR CAPA INTERNO/EXTERNO	04	04	04	04	
146	0521014743	PROTECCIÓN CHUMACERA PSA3 25L S-0799	01	01/01	01/01	01/01	
147	0521014230	FIJADOR INTERNO MAYOR MANGUERA	02	02/02	02/02	02/02	
148	0521014231	FIJADOR EXTERNO MAYOR MANGUERA	02	02/02	02/02	02/02	
149	0503010386	CABLE	01	01	01	01	
150	0511015423	SOPORTE LLAVE	01	01	01	01	
151	0531017911	CLAVE REGULADORA SEMILLA	01	01	01	01	
152	0501110071	CAJA INTERNA CHUMACERA	01	01	01	01	



Artículo	Código	Descripción	Ver Pág.	QT
00	0501054467	CONTADOR HECTAREA COMPL	8	01
01	0511064370	SOPORTE CONTADOR HECTÁREA		01
02	0503013099	CONTADOR HECTÁREA		01
03	0503010001	REMACHE POP		04
04	0501110378	BRAZO CONTADOR HECTÁREA		01
04A	0531017909	ARANDELA PLANA		01
04B	0531017910	PASADOR BRAZO		01
05	0511064371	PIVOTE CONTADOR HECTÁREA		01

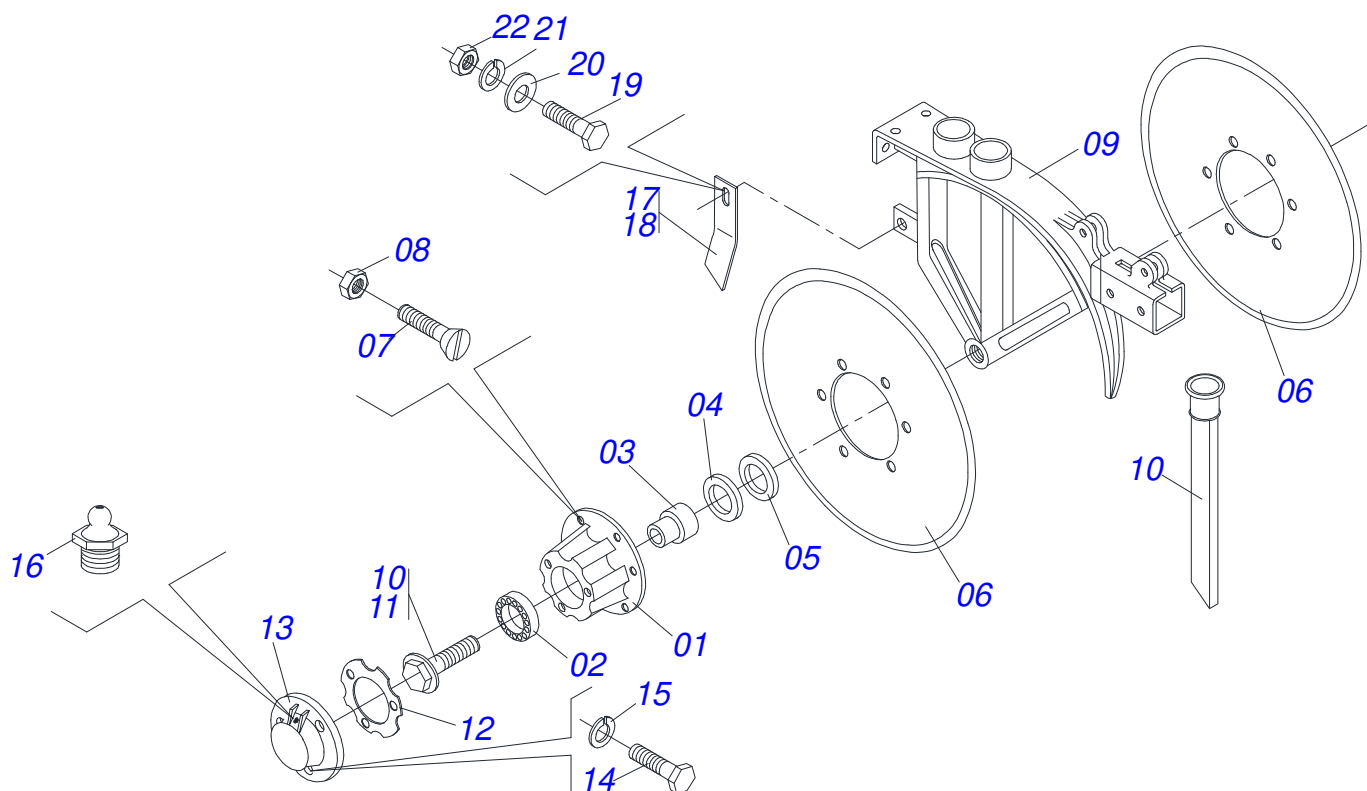


Artículo	Código	Descripción	Ver Pág.	CT	LG
00	0501048798	LINEA SEMILLA CORTA COMPL GRANDE		01	00
00A	0501048737	LINEA SEMILLA LONGA COMPL GRANDE		00	01
00B	0511042407	LINEA CORTO COMPACT CONCAVO COMPL		01	00
00C	0511042408	LINEA LONGA COMPACT CONCAVO COMPL		00	01
00D	0511042409	LINEA CORTO COMPACT CONVEXO COMPL		01	00
00E	0511042410	LINEA CORTO COMPACT CONVEXO COMPL		00	01
01	0501066678	BRAZO LINEA MENOR		01	00
02	0511060425	BRAZO LINEA MAYOR		00	01
03	0501050993	DISCO DOBLE COMPLETO	10	01	01
04	0503011268	TORNILLO 3/8 UNC X 2.1/2		02	02
05	0503010025	ARANDELA PRESION 3/8		06	06
06	0503010026	TUERCA 3/8		06	06
07	0502010693	SOPORTE ARTICULACION LINEA		01	01
08	0503013082	TORNILLO M10 X 1,5 X 70		01	01
09	0503011051	TUERCA M10 X 1,50		01	01
10	0503010706	TORNILLO 1/2 UNC X 4.1/2 C S G.5 ZN		01	01
11	0503010019	ARANDELA PRESION 1/2"		04	04
12	0503010060	TUERCA 1/2" UNC		05	05
13	0502011210	FIJADOR LINEA		01	01
14	0503010752	TORNILLO 1/2" UNC X 3.1/2"		01	01
15	0511064181	REGULADOR RESORTE		01	01
16	0521010539	EJE UNION 8.30 X 31 CA		01	01
17	0503010140	PASADOR ABIERTO 1/8" X 3/4"		01	01
18	0503030285	PASADOR ABIERTO		01	01
19	0501012140	ARANDELA PLANA		01	01
20	0503031516	RESORTE 25 X 360 X 4,00		01	01
21	0502012123	GUIA SUPERIOR RESORTE		01	01
22	0531016737	GUIA VARÓN REGULADOR LINEA		01	01
23	0502011675	GUIA SOPORTE FIJADOR RESORTE		01	01
24	0521010655	PERNO 1/2" X 85 X 54		01	01
25	0502011682	FIJADOR RUEDA COMPACTADORA		01	01

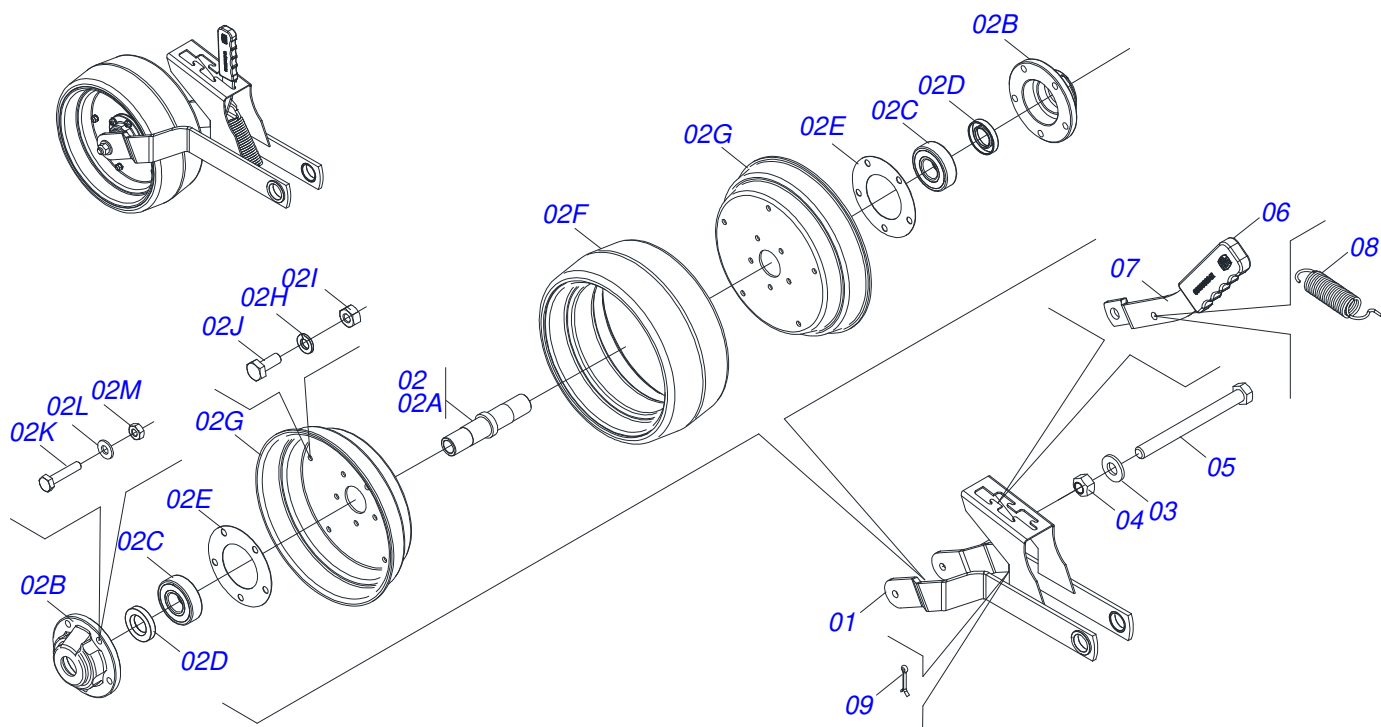


PSA3
LINEA SEMILLA ABONO COMPL

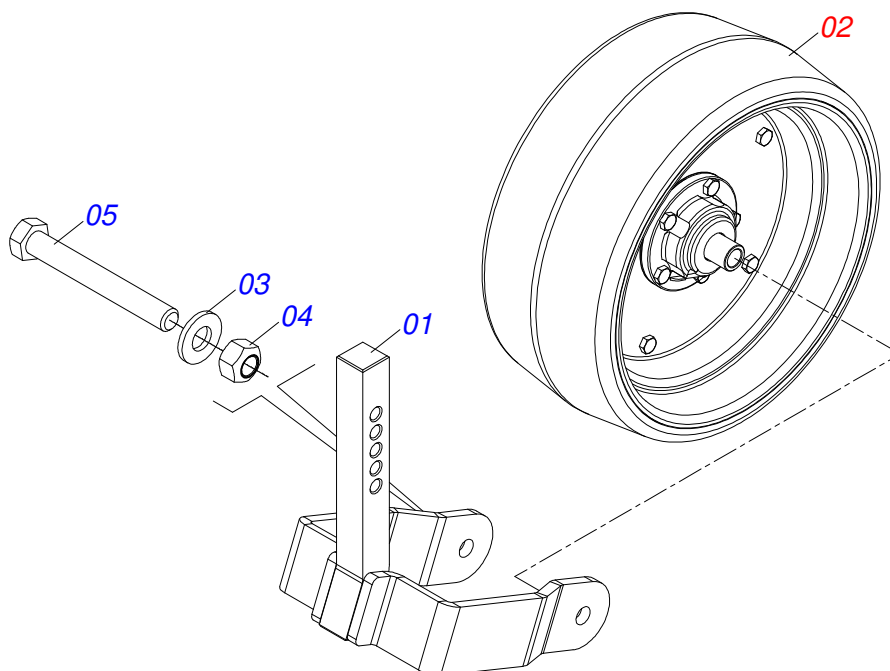
Artículo	Código	Descripción	Ver Pág.	CT	LG
26	0503012444	TORNILLO 3/8" UN X 1.1/4"		04	04
27	0503010208	TUERCA HEXAGONAL 3/8 UNF G.5 ZN		04	04
28	0521014193	TRABA RUEDA COMPACTADORA		01	01
29	0503030168	PASADOR ABIERTO 3 X 50		01	01
30	0503030338	BOQUILLA ABONO SEMILLA		02	02
31	0503010369	BOQUILLA SEMILLA		01	01
32	0503030181	FIJADOR BOQUILLA		01	01
33	0503030408	MANGUERA 2X2X390		01	01
34	0503030156	ABRAZADERA MANGUERA 2"		03	03
35	0503010368	MANGUERA 1.1/2" X 2" X 310		01	01
36	0503030183	ABRAZADERA MANGUERA 1.1/2"		01	01
37	0501052614	CONJUNTO COMPACTADORA RUEDA LARGA	12	01	01
38	0501054328	RUEDA COMPACT CÓNCAVO	14	01	01
39	0501054329	RUEDA COMPACT CONVEXA	15	01	01



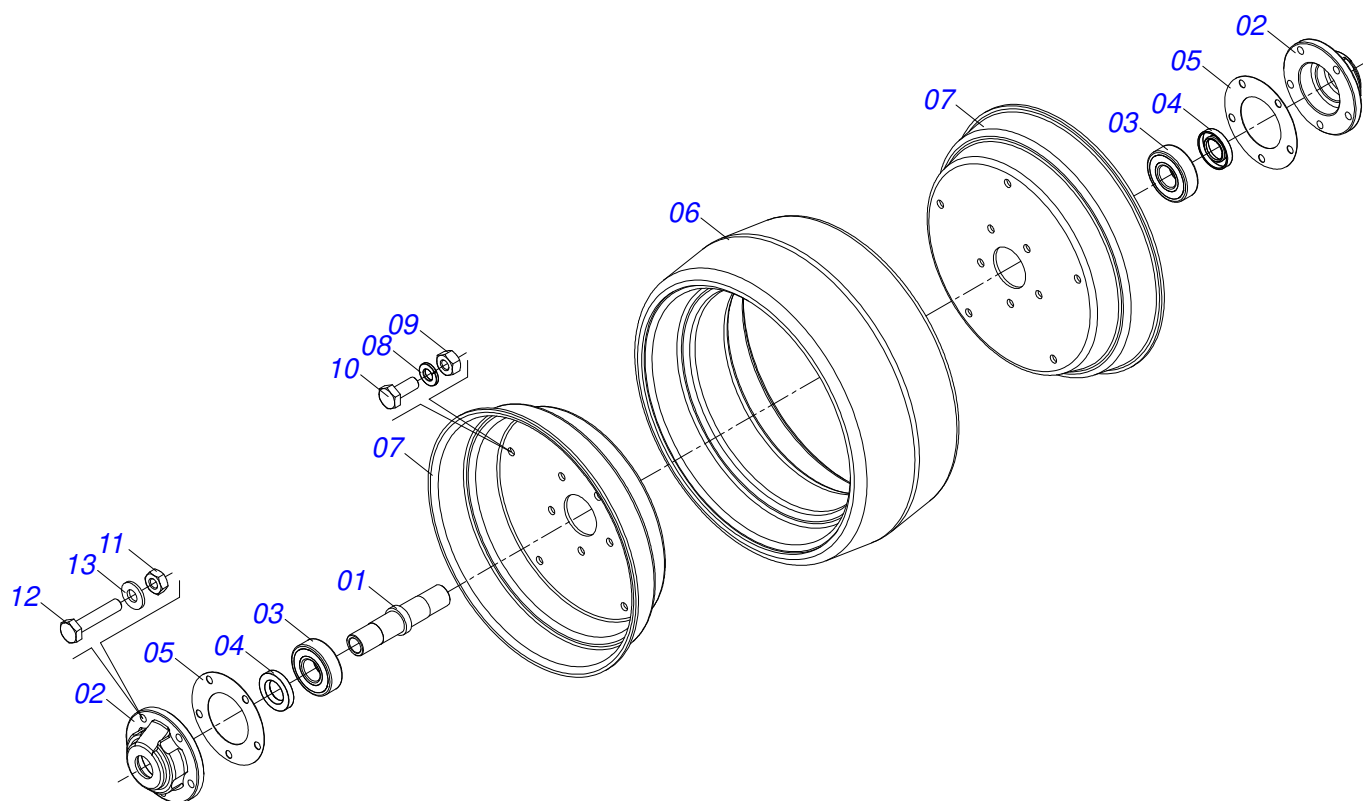
Artículo	Código	Descripción	Ver Pág.	QT
01	0502011273	CAJA DISCO CORTE		02
02	0503010276	RODAMIENTO 6206		02
03	0501011832	EJE PASANTE CUBO DISCO DOBLE		02
04	0503010526	ANILLO RETENCION 3011		02
05	0503010525	RETENES 00797-BA		02
06	0603020040	DISCO PLANO LISO D 12" X 3		02
07	0503010546	TORNILLO 5/16 UNC X 7/8		12
08	0503010337	TUERCA 5/16		12
09	0502010977	SOPORTE DISC DOBLE		01
10	0501011989	TORNILLO 5/8" UNC X 48		01
11	0501011988	TORNILLO 5/8" UNC X 48		01
12	0503030757	EMPAQUETA DURA 71,50 X 50 X 0,50		02
13	0502020599	TAPA PROTECCION		02
14	0503010282	TORNILLO 1/4" X 3/4"		06
15	0503010143	ARANDELA PRESION		06
16	0503010002	GRASERA 1800		02
17	0501017541	LIMPIADOR DISCO DOBLO DERECHO		01
18	0501017542	LIMPIADOR DISCO DOBLO IZQ		01
19	0503010751	TORNILLO 3/8" UNC X 1.1/4"		01
20	0501010984	ARANDELA PLANA		01
21	0503010025	ARANDELA PRESION 3/8		01
22	0503010026	TUERCA 3/8		01



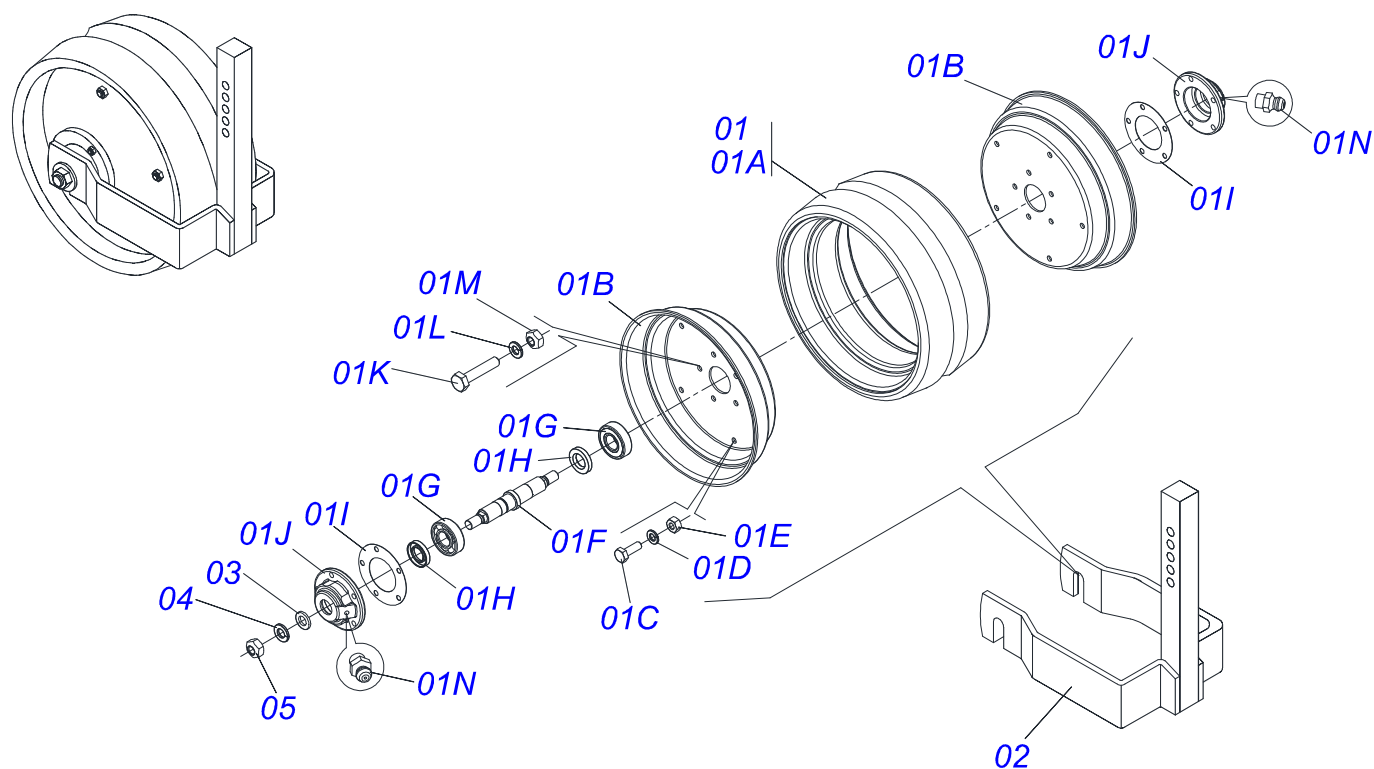
Artículo	Código	Descripción	Ver Pág.	QT
001	0521069159	AJUSTE DE LA RUEDA COMPACTADOR SIN LUBRICACIÓN		01
002	0521055431	RUEDA COMPACTADORA LARGA	13	01
002A	0581018311	GUANTE RUEDA COMPACTADORA LARGA		01
002B	0581018337	CUBO DE RUEDA COMPACTOR		02
002C	0503019309	RODAMIENTO 6204-2RLD -V2		02
002D	0503010272	RETENES 00715-BA		02
002E	0503030143	JUNTA VEDAMIENTO 85 X 47,5 X 0,3		02
002F	0503031514	BANDA COMPACTADORA		01
002G	0521014107	SEMI ARO		02
002H	0503010143	ARANDELA PRESION		05
002I	0503010144	TUERCA 1/4" UNC		05
002J	0503013815	TORNILLO 1/4" UNC X 5/8"		05
002K	0503013814	TUERCA 1/4" NC		05
002L	0503010743	TORNILLO 1/4" UNC X 1.1/4"		05
002M	0511017303	ARANDELA PLANA		05
003	0501010937	ARANDELA PLANA		01
004	0503011336	TUERCA 1/2" UNC S		01
005	0503011411	TORNILLO 1/2" UNC X 5.1/2"		01
006	0503033942	CAPA REGLAMENTACIÓN RUEDA		01
007	0581018129	PALANCA REGULADORA COMPACTADORA LARGA	RUEDA	01
008	0503030805	RESORTE TRACCION 40 X 152 X 4,20		01
009	0503010140	PASADOR ABIERTO 1/8" X 3/4"		01



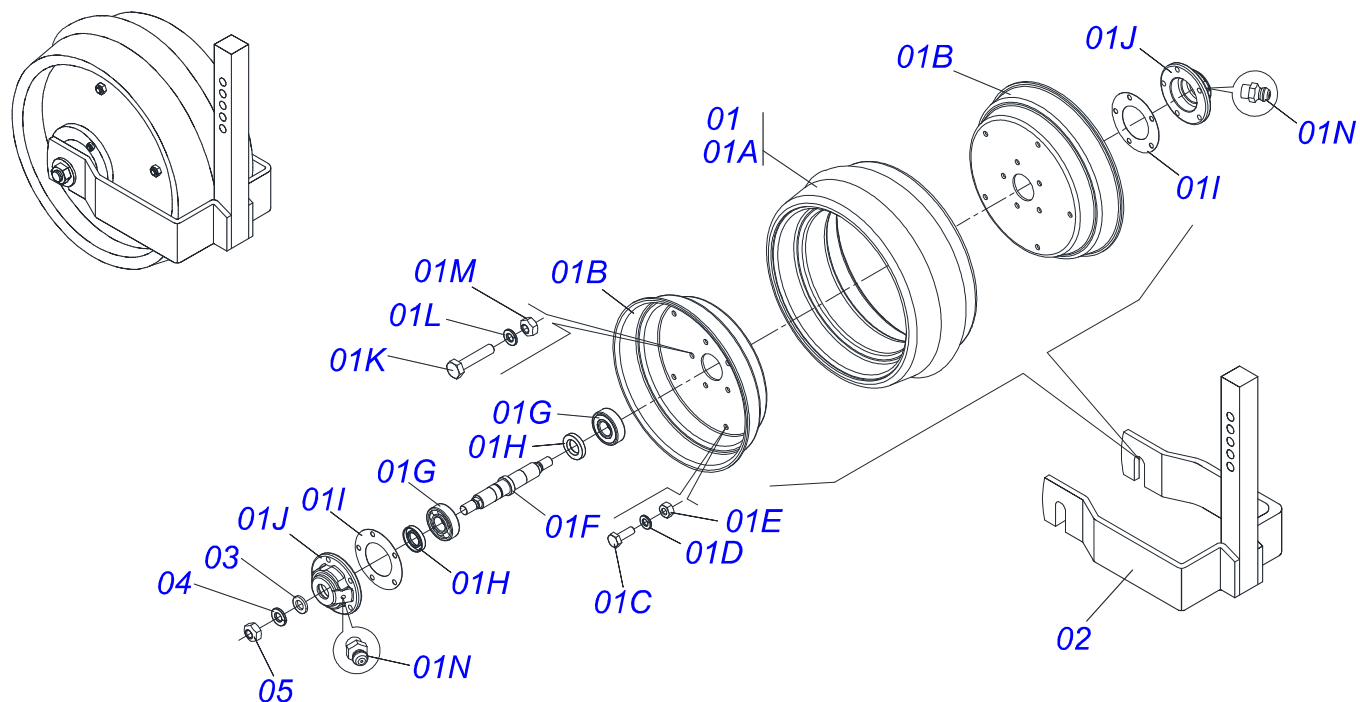
Artículo	Código	Descripción	Ver Pág.	QT
01	0521068996	HORQUILLA DE RUEDA		01
02	0521055431	RUEDA COMPACTADORA LARGA	13	01
03	0501010937	ARANDELA PLANA		01
04	0503011336	TUERCA 1/2" UNC S		01
05	0503011411	TORNILLO 1/2" UNC X 5.1/2"		01



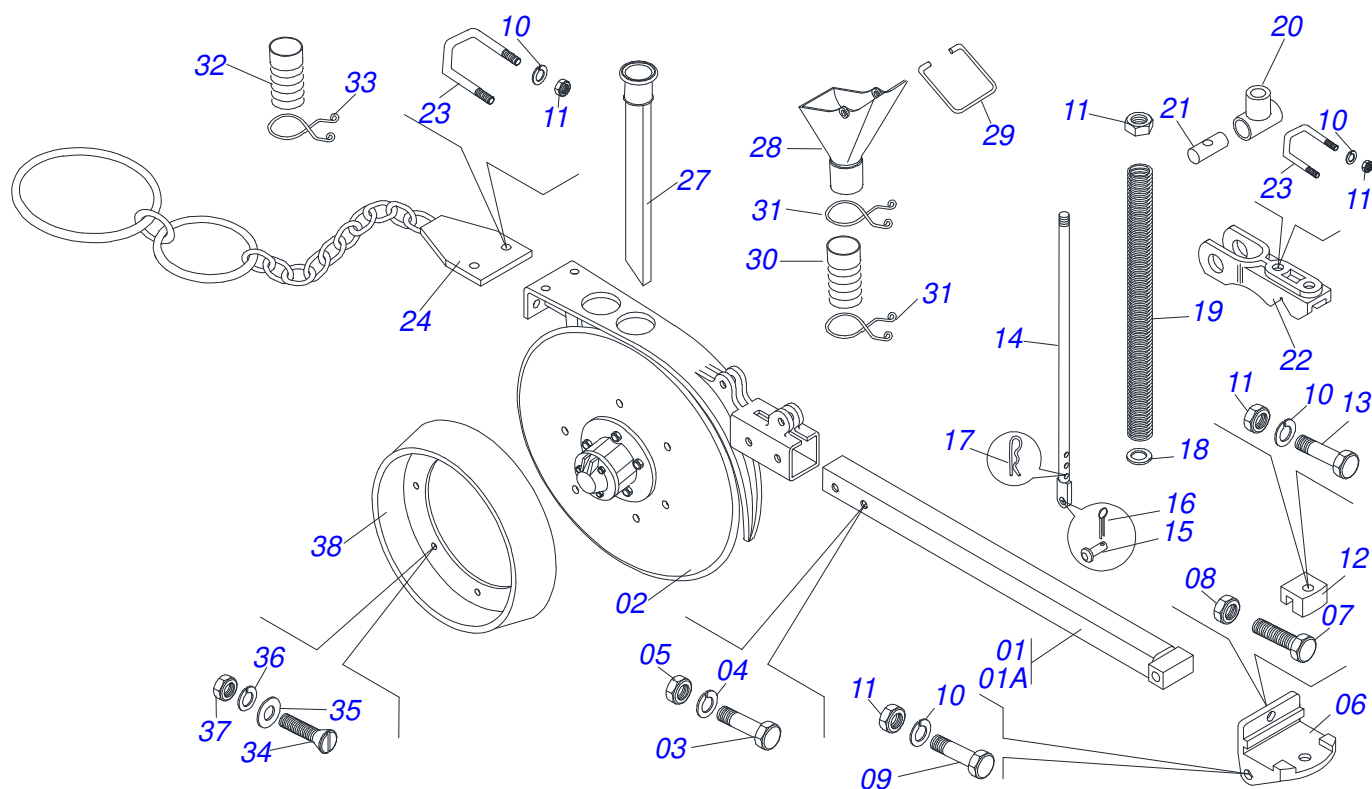
Artículo	Código	Descripción	Ver Pág.	QT
01	0581018311	GUANTE RUEDA COMPACTADORA LARGA		01
02	0581018337	CUBO DE RUEDA COMPACTOR		02
03	0503019309	RODAMIENTO 6204-2RLD -V2		02
04	0503010272	RETENES 00715-BA		02
05	0503030143	JUNTA VEDAMIENTO 85 X 47,5 X 0,3		02
06	0503031514	BANDA COMPACTADORA		01
07	0521014107	SEMI ARO		02
08	0503010143	ARANDELA PRESION		05
09	0503010144	TUERCA 1/4" UNC		05
10	0503013815	TORNILLO 1/4" UNC X 5/8"		05
11	0503013814	TUERCA 1/4" NC		05
12	0503010743	TORNILLO 1/4" UNC X 1.1/4"		05
13	0511017303	ARANDELA PLANA		05



Artículo	Código	Descripción	Ver Pág.	QT
01	0501054326	RUEDA COMPACT CONCAVO		01
01A	0503030239	BANDA COMPACT CONCAVO		01
01B	0501014071	SEMI ARO		02
01C	0503013758	TORNILLO 1/4 UNC X 1.1/2		05
01D	0503010143	ARANDELA PRESION		05
01E	0503010144	TUERCA 1/4" UNC		05
01F	0531017070	EJE RUEDA COMPACT		01
01G	0503010690	RODAMIENTO 30204		02
01H	0503010272	RETENES 00715-BA		02
01I	0503030143	JUNTA VEDAMIENTO 85 X 47,5 X 0,3		04
01J	0502020600	MAZA DISCO MARCADOR LINEA		02
01K	0503010743	TORNILLO 1/4" UNC X 1.1/4"		05
01L	0503010143	ARANDELA PRESION		05
01M	0503013814	TUERCA 1/4" NC		05
01N	0503010691	GRASERA 1/4" NF		02
02	0511060401	HORQUILLA RUEDA		01
03	0511017302	ARANDELA PLANA 13.5 X 32.5 X 3.00		02
04	0503010019	ARANDELA PRESION 1/2"		02
05	0503010060	TUERCA 1/2" UNC		02



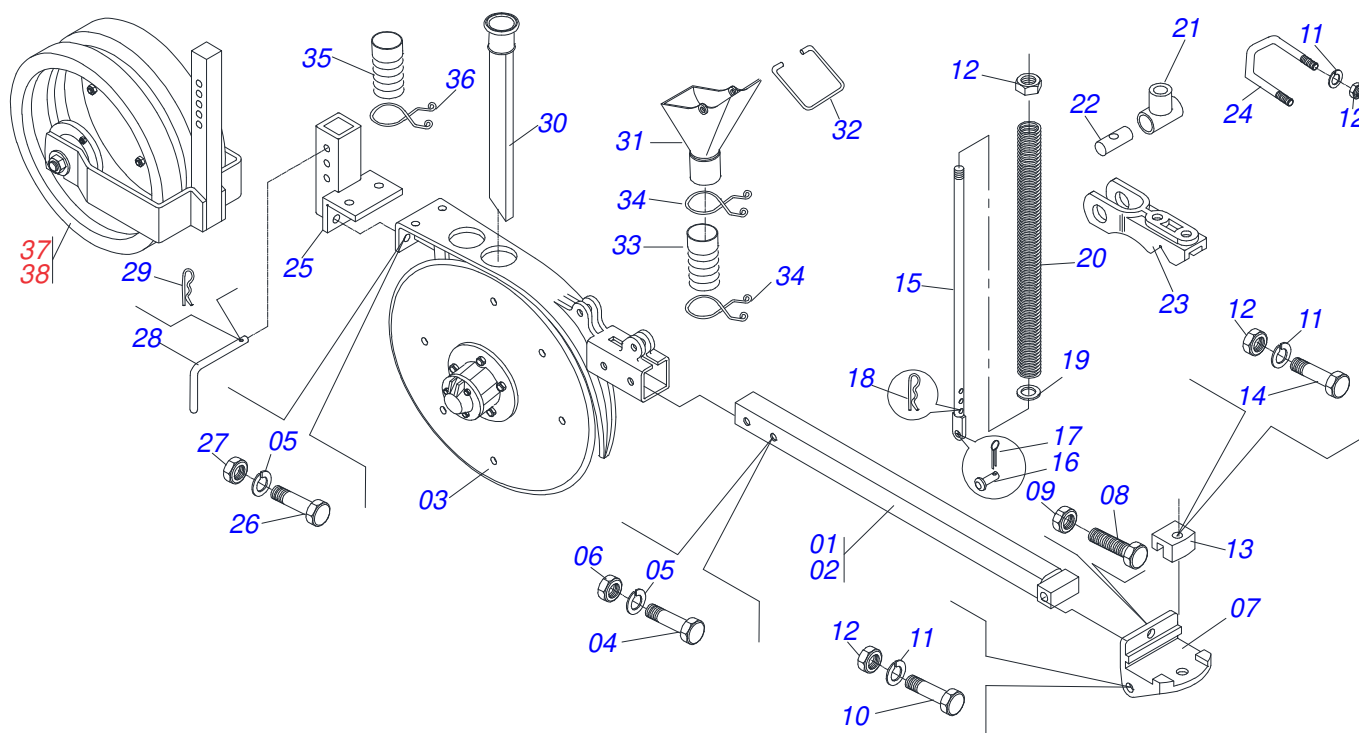
Artículo	Código	Descripción	Ver Pág.	QT
01	0501054327	RUEDA COMPACT CONVEXO		01
01A	0503030240	BANDA COMPACTADORA		01
01B	0501014071	SEMI ARO		02
01C	0503013758	TORNILLO 1/4 UNC X 1.1/2		05
01D	0503010143	ARANDELA PRESION		05
01E	0503010144	TUERCA 1/4" UNC		05
01F	0531017070	EJE RUEDA COMPACT		01
01G	0503010690	RODAMIENTO 30204		02
01H	0503010272	RETENES 00715-BA		02
01I	0503030143	JUNTA VEDAMIENTO 85 X 47,5 X 0,3		04
01J	0502020600	MAZA DISCO MARCADOR LINEA		02
01K	0503010743	TORNILLO 1/4" UNC X 1.1/4"		05
01L	0503010143	ARANDELA PRESION		05
01M	0503013814	TUERCA 1/4" NC		05
01N	0503010691	GRASERA 1/4" NF		02
02	0511060401	HORQUILLA RUEDA		01
03	0511017302	ARANDELA PLANA 13.5 X 32.5 X 3.00		02
04	0503010019	ARANDELA PRESION 1/2"		02
05	0503010060	TUERCA 1/2" UNC		02



Artículo	Código	Descripción	Ver Pág.	CT	LG
00	0511042396	LINEA CORTA DISCO DOBLE CADENA CPL		01	00
00A	0511042397	LINEA LONGA DISCO DOBLE CADENA CPL		00	01
01	0501066678	BRAZO LINEA MENOR		01	00
01A	0511060425	BRAZO LINEA MAYOR		00	01
02	0501050993	DISCO DOBLE COMPLETO	10	01	01
03	0503011268	TORNILLO 3/8 UNC X 2.1/2		02	02
04	0503010025	ARANDELA PRESION 3/8		02	02
05	0503010026	TUERCA 3/8		02	02
06	0502010693	SOPORTE ARTICULACION LINEA		01	01
07	0503013082	TORNILLO M10 X 1,5 X 70		01	01
08	0503011051	TUERCA M10 X 1,50		01	01
09	0503010706	TORNILLO 1/2 UNC X 4.1/2 C S G.5 ZN		01	01
10	0503010019	ARANDELA PRESION 1/2"		04	04
11	0503010060	TUERCA 1/2" UNC		05	05
12	0502011210	FIJADOR LINEA		01	01
13	0503010752	TORNILLO 1/2" UNC X 3.1/2"		01	01
14	0511064181	REGULADOR RESORTE		01	01
15	0521010539	EJE UNION 8.30 X 31 CA		01	01
16	0503010140	PASADOR ABIERTO 1/8" X 3/4"		01	01
17	0503030285	PASADOR ABIERTO		01	01
18	0501012140	ARANDELA PLANA		01	01
19	0503031516	RESORTE 25 X 360 X 4,00		01	01
20	0502012123	GUIA SUPERIOR RESORTE		01	01
21	0531016737	GUIA VARÓN REGULADOR LINEA		01	01
22	0502011675	GUIA SOPORTE FIJADOR RESORTE		01	01
23	0521010655	PERNO 1/2" X 85 X 54		01	01
24	0511060564	CONJUNTO COBRIDOR CADENA		01	01
25	0503012444	TORNILLO 3/8" UN X 1.1/4"		02	02
26	0503010208	TUERCA HEXAGONAL 3/8 UNF G.5 ZN		02	02
27	0503030338	BOQUILLA ABONO SEMILLA		02	02
28	0503010369	BOQUILLA SEMILLA		01	01



Artículo	Código	Descripción	Ver Pág.	CT	LG
29	0503030181	FIJADOR BOQUILLA		01	01
30	0503030408	MANGUERA 2X2X390		01	01
31	0503030156	ABRAZADERA MANGUERA 2"		03	03
32	0503010368	MANGUERA 1.1/2" X 2" X 310		01	01
33	0503030183	ABRAZADERA MANGUERA 1.1/2"		01	01
34	0503011767	TORNILLO 5/16" UNC X 1"		06	06
35	0501010694	ARANDELA PLANA		06	06
36	0503010179	ARANDELA PRESION		06	06
37	0503010337	TUERCA 5/16		06	06
38	0502020517	FRISO 260		01	01



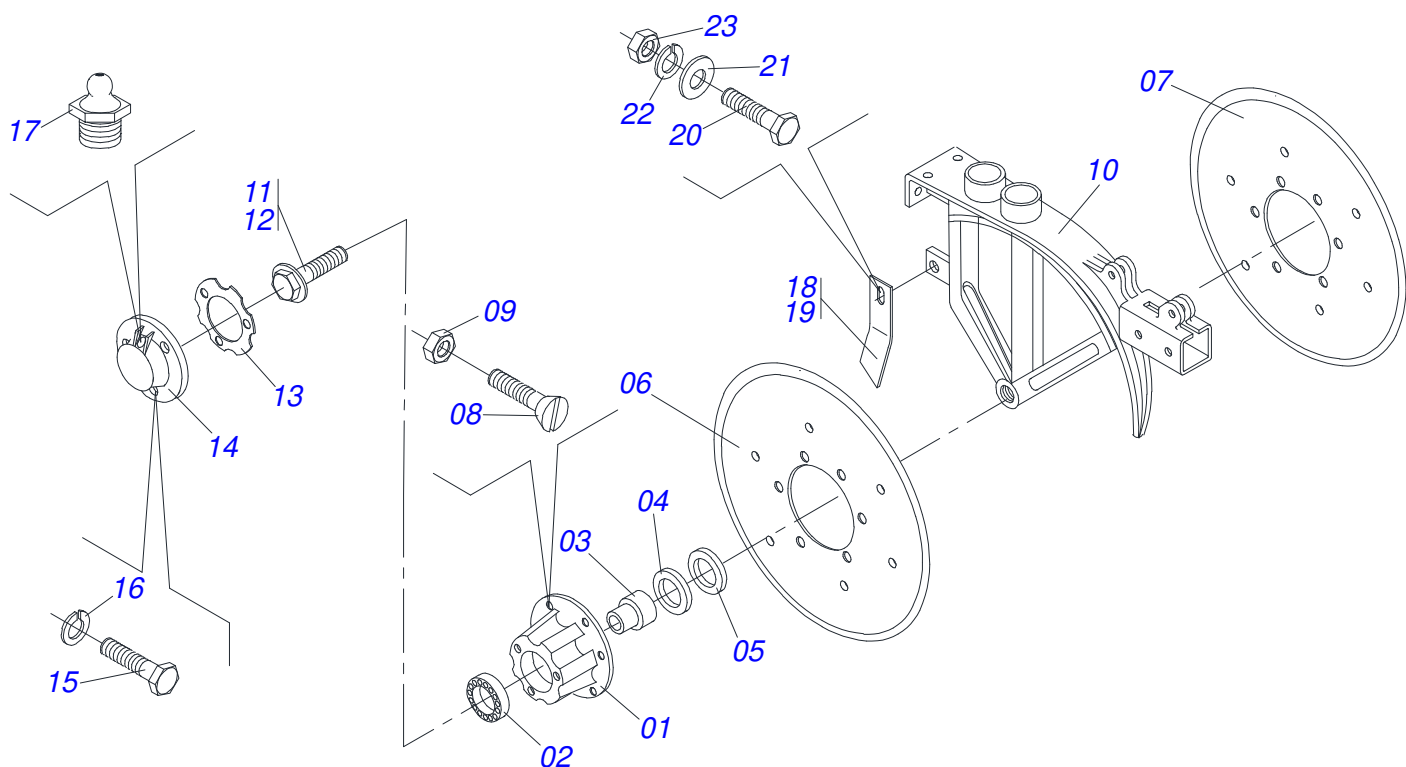
Artículo	Código	Descripción	Ver Pág.	CT	LG
00	0511041335	LINEA CORTA DD 12X13 COMPAC CONVEXO		01	00
00A	0511041336	LINEA LONGA DD 12X13 COMPAC CONVEXO		00	01
00B	0511042412	LINEA CORTO DD12X13 COMPACT CONCAVO		01	00
00C	0511042413	LINEA CORTA DD 12X13 COMP CONCAVO		00	01
01	0501066678	BRAZO LINEA MENOR		01	00
02	0511060425	BRAZO LINEA MAYOR		00	01
03	0501054336	DISCO DOBLE 12" X 13"	18	01	01
04	0503011268	TORNILLO 3/8 UNC X 2.1/2		01	01
05	0503010025	ARANDELA PRESION 3/8		06	06
06	0503010026	TUERCA 3/8		06	06
07	0502010693	SOPORTE ARTICULACION LINEA		01	01
08	0503013082	TORNILLO M10 X 1,5 X 70		01	01
09	0503011051	TUERCA M10 X 1,50		01	01
10	0503010706	TORNILLO 1/2 UNC X 4.1/2 C S G.5 ZN		01	01
11	0503010019	ARANDELA PRESION 1/2"		04	04
12	0503010060	TUERCA 1/2" UNC		05	05
13	0502011210	FIJADOR LINEA		01	01
14	0503010752	TORNILLO 1/2" UNC X 3.1/2"		01	01
15	0511064181	REGULADOR RESORTE		01	01
16	0521010539	EJE UNION 8.30 X 31 CA		01	01
17	0503010140	PASADOR ABIERTO 1/8" X 3/4"		01	01
18	0503030285	PASADOR ABIERTO		01	01
19	0501012140	ARANDELA PLANA		01	01
20	0503031516	RESORTE 25 X 360 X 4,00		01	01
21	0502012123	GUIA SUPERIOR RESORTE		01	01
22	0531016737	GUIA VARÓN REGULADOR LINEA		01	01
23	0502011675	GUIA SOPORTE FIJADOR RESORTE		01	01
24	0521010655	PERNO 1/2" X 85 X 54		01	01
25	0502011682	FIJADOR RUEDA COMPACTADORA		01	01
26	0503012444	TORNILLO 3/8" UN X 1.1/4"		04	04
27	0503010208	TUERCA HEXAGONAL 3/8 UNF G.5 ZN		04	04



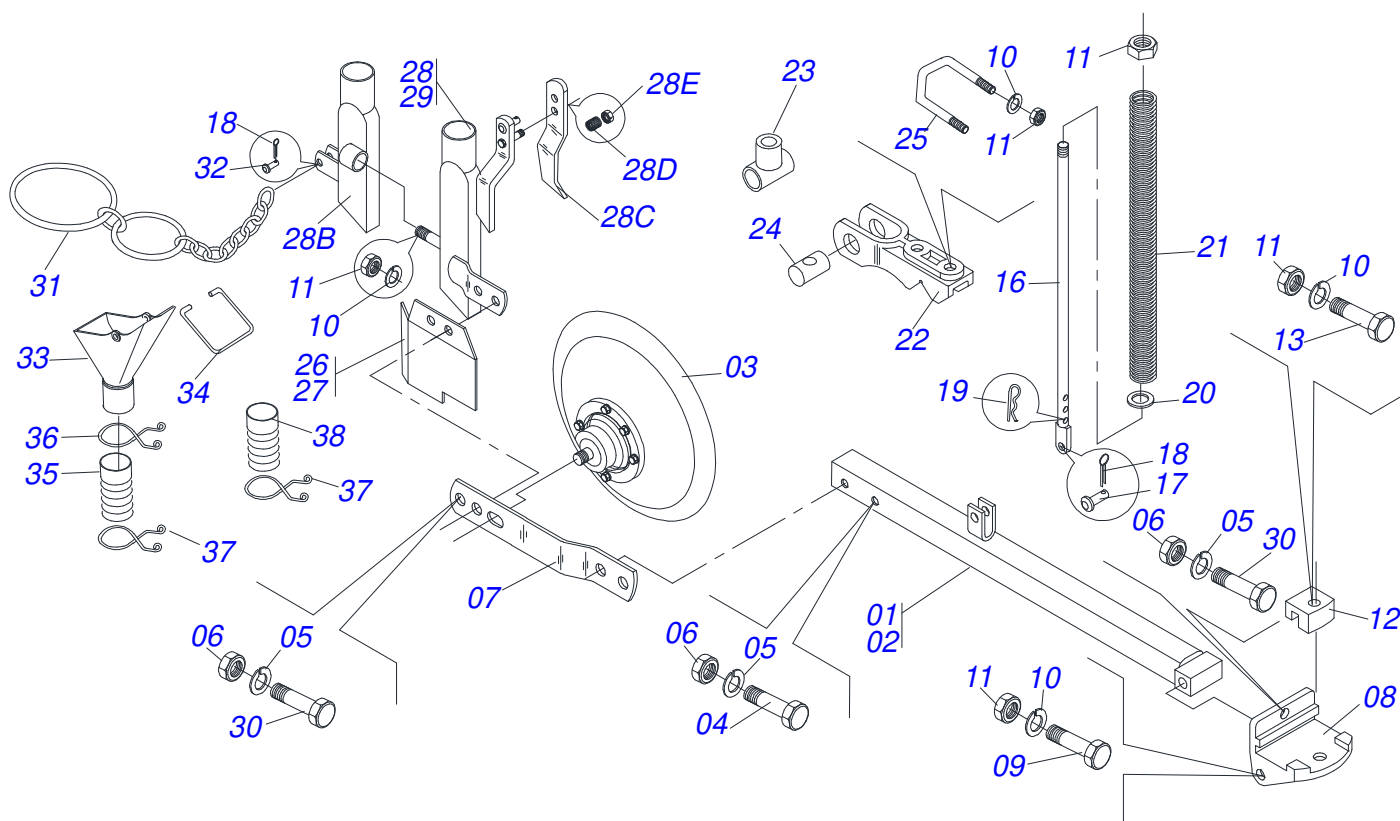
LINEA DD 12 X 13 COMPAC CONCAVA/CONVEXA

0909090958

Artículo	Código	Descripción	Ver Pág.	CT	LG
28	0521014193	TRABA RUEDA COMPACTADORA		01	01
29	0503030168	PASADOR ABIERTO 3 X 50		01	01
30	0503030338	BOQUILLA ABONO SEMILLA		01	01
31	0503010369	BOQUILLA SEMILLA		01	01
32	0503030181	FIJADOR BOQUILLA		01	01
33	0503030408	MANGUERA 2X2X390		01	01
34	0503030156	ABRAZADERA MANGUERA 2"		03	03
35	0503010368	MANGUERA 1.1/2" X 2" X 310		01	01
36	0503030183	ABRAZADERA MANGUERA 1.1/2"		01	01
37	0501054328	RUEDA COMPACT CÓNCAVO	14	01	01
38	0501054329	RUEDA COMPACT CONVEXA	15	01	01



Artículo	Código	Descripción	Ver Pág.
01	0502011273	CAJA DISCO CORTE	02
02	0503010276	RODAMIENTO 6206	02
03	0501011832	EJE PASANTE CUBO DISCO DOBLE	02
04	0503010526	ANILLO RETENCION 3011	02
05	0503010525	RETENES 00797-BA	02
06	0603011024	DISCO PLANO LISO D 12" X 3	01
07	0603020040	DISCO PLANO LISO D 12" X 3	01
08	0503010546	TORNILLO 5/16 UNC X 7/8	12
09	0503010337	TUERCA 5/16	08
10	0502010977	SOPORTE DISC DOBLE	01
11	0501011989	TORNILLO 5/8" UNC X 48	01
12	0501011988	TORNILLO 5/8" UNC X 48	01
13	0503030757	EMPAQUETA DURA 71,50 X 50 X 0,50	02
14	0502020599	TAPA PROTECCION	02
15	0503010282	TORNILLO 1/4" X 3/4"	14
16	0503010143	ARANDELA PRESION	06
17	0503010002	GRASERA 1800	02
18	0501017541	LIMPIADOR DISCO DOBLO DERECHO	01
19	0501017542	LIMPIADOR DISCO DOBLO IZQ	01
20	0503010751	TORNILLO 3/8" UNC X 1.1/4"	01
21	0501011517	ARANDELA PLANA	01
22	0503010025	ARANDELA PRESION 3/8	01
23	0503010026	TUERCA 3/8	01



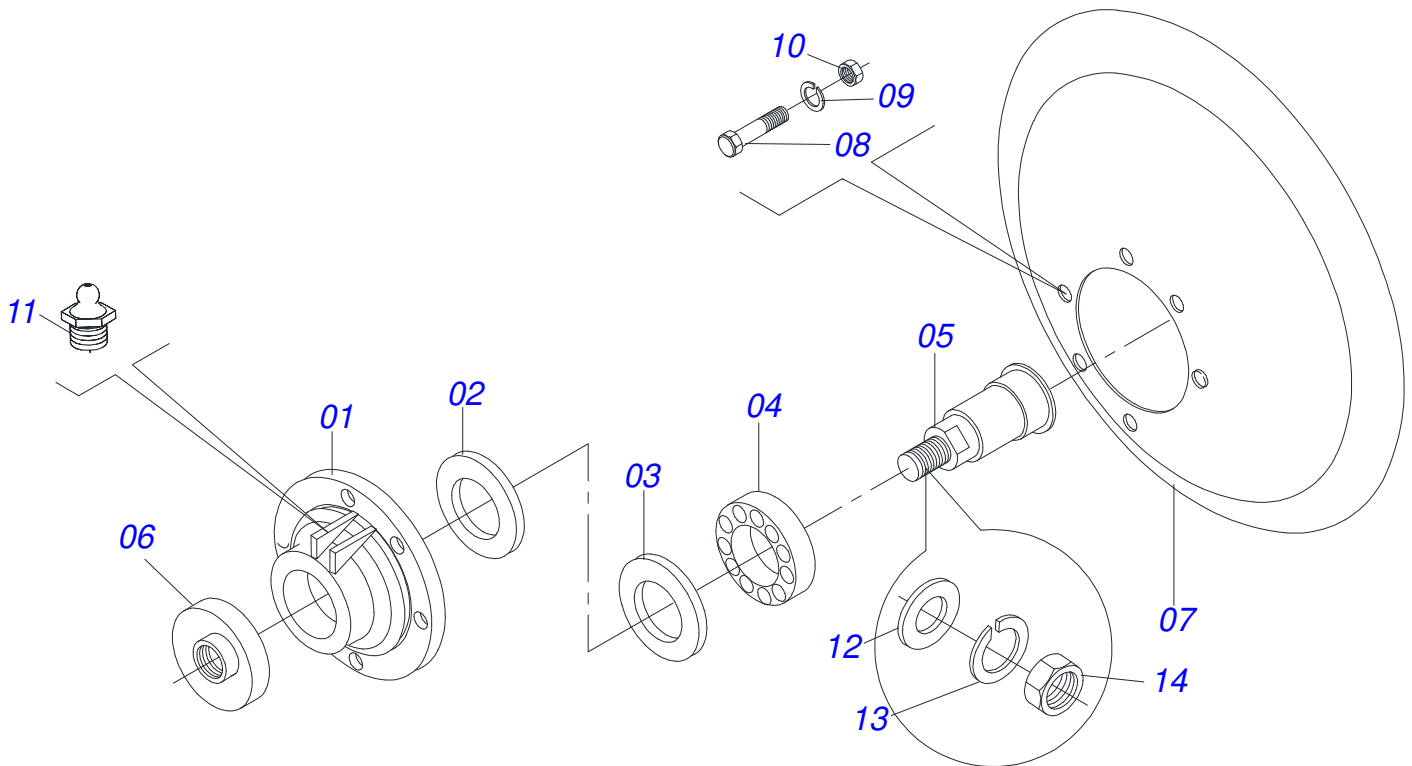
Artículo	Código	Descripción	Ver Pág.	QT
00	0501048336	LINEA CORTA DISCO SIMPLE CADENA		01
00A	0501048292	LINEA CORTA DISCO SIMPLE CADENA IZQ		01
00B	0501048293	LINEA LONGA DISCO SIMPLE CADENA IZQ		01
00C	0501048337	LINEA LONGA DISCO SIMPLE CADENA DER		01
01	0501068251	BRAZO LINEA LONGA DISCO SIMPLE		01
02	0501068252	BRAZO LINEA CORTA DISCO SIMPLE		01
03	0501050992	DISCO SIMPLE	20	01
04	0503011268	TORNILLO 3/8 UNC X 2.1/2		02
05	0503010025	ARANDELA PRESION 3/8		04
06	0503010026	TUERCA 3/8		04
07	0511017943	DISCO SOPORTE LINEA SIMPLE		02
08	0502010693	SOPORTE ARTICULACION LINEA		01
09	0503010706	TORNILLO 1/2 UNC X 4.1/2 C S G.5 ZN		01
10	0503010019	ARANDELA PRESION 1/2"		05
11	0503010060	TUERCA 1/2" UNC		05
12	0502010358	PRESILLA FIJADORA LINEA		01
13	0503010752	TORNILLO 1/2" UNC X 3.1/2"		01
14	0503013082	TORNILLO M10 X 1,5 X 70		01
15	0503011051	TUERCA M10 X 1,50		01
16	0511064181	REGULADOR RESORTE		01
17	0521010539	EJE UNION 8.30 X 31 CA		01
18	0503010140	PASADOR ABIERTO 1/8" X 3/4"		02
19	0503030168	PASADOR ABIERTO 3 X 50		02
20	0511017302	ARANDELA PLANA 13.5 X 32.5 X 3.00		01
21	0503030325	RESORTE		01
22	0502011675	GUIA SOPORTE FIJADOR RESORTE		01
23	0502012123	GUIA SUPERIOR RESORTE		01
24	0531016737	GUIA VARÓN REGULADOR LINEA		01
25	0501013162	ABRAZADERA 1/2" UNC X 85 X 54		01
26	0501010483	LIMPIADOR INFERIOR DISCO SIMPLE DER		01
27	0501011947	LIMPIADOR INFERIOR IZQ		01



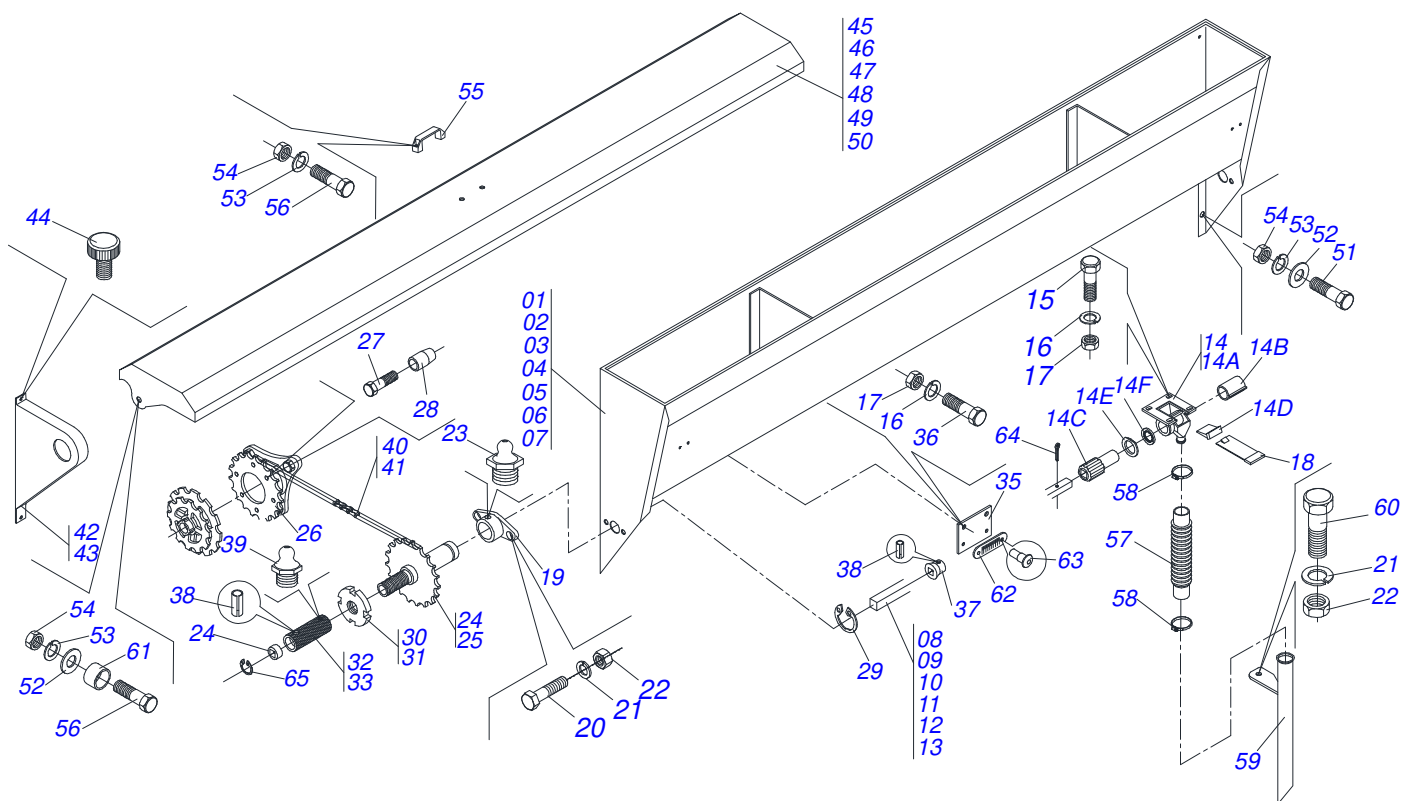
LINEA SEMILLA /ABONO COMPLETA

0909090952

Artículo	Código	Descripción	Ver Pág.	QT
28	0501048331	CONDUCTOR ABONO SUPERFICIE DERECHO		01
28A	0501069820	CONDUCTOR ABONO CON SOPORTE DERECHO		01
28B	0501069821	CONDUCTOR SEMILLA DERECHO		01
28C	0511015550	LIMPIADOR SUPERIOR DER		01
28D	0503030332	RESORTE COMPR 8 X 2 X 32		01
28E	0503010337	TUERCA 5/16		02
29	0501043295	CONDUCTOR SEMILLA COMPL DE FERTILIZANTES		01
29A	0501062297	ABONO CONDUCTOR CON APOYO		01
29B	0501062296	CONDUCTOR SEMILLA		01
29C	0501011628	LIMPIADOR SUPERIOR IZQ		01
30	0503010751	TORNILLO 3/8" UNC X 1.1/4"		01
31	0501062554	CONJUNTO CORRIMÃO ARRASTRE		01
32	0511010234	CLAVIJA 8,3 X 29,5		01
33	0503010369	BOQUILLA SEMILLA		01
34	0503030181	FIJADOR BOQUILLA		01
35	0503030408	MANGUERA 2X2X390		01
36	0503030156	ABRAZADERA MANGUERA 2"		01
37	0503030183	ABRAZADERA MANGUERA 1.1/2"		02
38	0503010368	MANGUERA 1.1/2" X 2" X 310		01

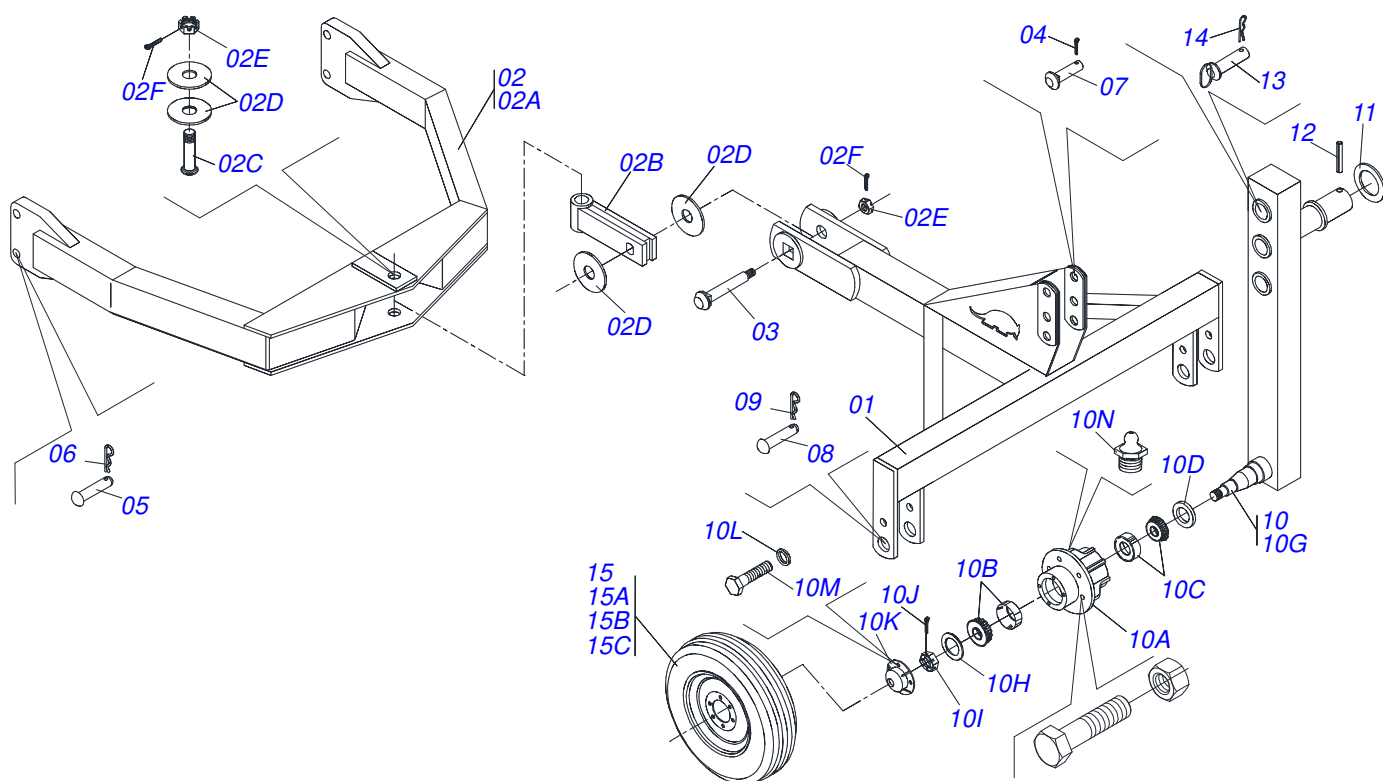


Artículo	Código	Descripción	Ver Pág.	QT
01	0502020610	CAJA DISCO SIMPLE		01
02	0503010526	ANILLO RETENCION 3011		01
03	0503010525	RETENES 00797-BA		01
04	0503010276	RODAMIENTO 6206		01
05	0501014235	EJE CAJA DISCO		01
06	0501068986	BUJE CON GUARDAPOLVO		01
07	0601020008	DISCO LISO D308		01
08	0503010294	TORNILLO 1/4" UNC X 7/8"		06
09	0503010143	ARANDELA PRESION		06
10	0503010144	TUERCA 1/4" UNC		06
11	0503010002	GRASERA 1800		01
12	0501010453	ARANDELA PLANA		01
13	0503010027	ARANDELA PRESION		01
14	0503010129	TUERCA 5/8		01



Artículo	Código	Descripción	Ver Pág.	15	19	23	25
00A	0501048468	CAJA SEMILLA FINA COMPLETA		01	00	00	00
00B	0501047399	CAJA SEMILLA FINA COMPLETA		00	01	00	00
00C	0501047427	CAJA SEMILLA FINA COMPLETA		00	01	00	00
00D	0501048465	CAJA SEMILLA FINA COMPLETA		00	00	01	00
01	0501068866	CAJA SEMILLA FINA		01	00	00	00
02	0501068562	CAJA SEMILLA FINA DERECHA		00	01	00	00
03	0501068507	CAJA SEMILLA FINA DERECHA		00	01	00	00
04	0501069619	CAJA SEMILLA FINA DERECHA		00	00	01	00
05	0501069299	CAJA SEMILLA FINA IZQUIERDA		00	01	00	00
06	0501068508	CAJA SEMILLA FINA IZQUIERDA		00	00	01	00
07	0501069620	CAJA SEMILLA FINA IZQUIERDA		00	00	00	01
08	0511019377	EJE CAJA SEMILLA FINA		01	00	00	00
09	0511019331	EJE CAJA SEMILLA FINA		00	01	00	00
10	0521011357	EJE CAJA SEMILLA FINA		00	01	00	00
11	0511019177	EJE CAJA SEMILLA FINA DER		00	00	01	00
12	0511019178	EJE CAJA SEMILLA FINA IZQ		00	01	01	00
13	0511019291	EJE CAJA SEMILLA FINA IZQ		00	00	01	00
14	0503060150	DISTRIBUIDOR SEMILLA FINA		15	19	23	25
14A	0503030706	CAJA DISTRIBUIDORA SEMILA PASTURA		15	19	23	25
14B	0503030705	GUIA ROTOR		15	19	23	25
14C	0503030701	ROTOR		15	19	23	25
14D	0503030702	SUPLEM CAJA DISTRIBUIDOR		15	19	23	25
14E	0503030704	BUJE APOYO ARANDELA MOVEL		15	19	23	25
14F	0503030703	ARANDELA ROTOR		15	19	23	25
15	0503010519	TORNILLO 1/4" UNC X 5/8"		60	76	92	100
16	0503010143	ARANDELA PRESION		62	80	92	104
17	0503010144	TUERCA 1/4" UNC		62	80	96	104
18	0503050042	INTERR CAJA DISTR SEMILA FINA		15	19	23	25
19	0502010901	CHUMACERA AGRIC CAJA SEMILLA FINA		01	02	02	02
20	0503010237	TORNILLO 3/8 UNC X 1		02	04	04	04
21	0503010025	ARANDELA PRESION 3/8		02	04	04	04

Artículo	Código	Descripción	Ver Pág.	15	19	23	25
22	0503010026	TUERCA 3/8		02	04	04	04
23	0503010002	GRASERA 1800		01	02	02	02
24	0501066928	CARRETE C/ RUEDA DENT R DERECHO		01	01	01	01
25	0501067311	CARRETE C/ RUEDA DENT R IZQUIERDO		00	02	02	02
26	0511013557	ENGRANAJE 30Z P 12,70 AR1.75		01	02	02	02
27	0503010675	TORNILLO 5/16" UNC X 2.1/4"		03	06	06	06
28	0511013491	BUJE SEPARADORA		03	06	06	06
29	0503010406	ANILLO TENSOR 501025 (PARA EJE)		01	02	02	02
30	0521010769	REGULADOR SEMILLA FINA DERECHO		01	01	01	01
31	0521013012	REGULADOR SEMILLA FINA DERECHO		00	01	01	01
32	0511015161	REGULADOR SEMILLA FINA RD		01	01	01	01
33	0511016567	REGULADOR SEMILLA FINE RE		00	01	01	01
34	0502011081	BUJE ARRASTRE P/ EJE Q 3/8"		01	02	02	02
35	0531018938	SOPORTE SCALA SEMILLA FINA		01	02	02	02
36	0503010282	TORNILLO 1/4" X 3/4"		02	04	04	04
37	0502020552	DOSADOR MENOR		01	02	02	02
38	0503010838	PASADOR TENSION 3 X 20		02	04	04	04
39	0503010691	GRASERA 1/4" NF		01	02	02	02
40	0503011076	CADENA 40-1 X 73 ESLABON + ENMIENDA		01	00	00	00
41	0503011954	CADENA 40-1 X 91 ESLABON + ENMIENDA		00	02	02	02
42	0501069315	CAPA CADENA DERECHO SEMILLA FINA		01	01	01	01
43	0501069316	CAPA CADENA DERECHO SEMILLA FINA		01	01	01	01
44	0503010386	CABLE		04	04	04	04
45	0501068867	TAPA CAJA SEMILLA FINA		01	00	00	00
46	0501068558	TAPA CAJA SEMILLA FINA DER		00	01	00	00
47	0501069294	TAPA CAJA SEMILLA FINA IZQ		00	01	00	00
48	0501069975	TAPA CAJA SEMILLA FINA DER		00	01	00	00
49	0501069973	TAPA CAJA SEMILLA FINA DER		00	00	01	01
50	0501068542	TAPA CAJA SEMILLA FINA IZQ		00	00	01	00
51	0503010240	TORNILLO 5/16" UNC X 3/4"		04	04	04	04
52	0501010694	ARANDELA PLANA		04	04	04	04
53	0503010179	ARANDELA PRESION		06	06	06	06
54	0503010337	TUERCA 5/16		06	06	06	06
55	0503011907	ALCA NYLON PMC 594-S		02	02	02	02
56	0503010137	TORNILLO 5/16" UNC X 1.1/4"		02	02	02	02
57	0503030616	MANGUERA 17 X 17 X 400		15	19	23	25
58	0503011342	ABRAZADERA 3/4" A 1"		15	19	23	25
59	0501068710	BOQUILLA SEMILLA FINA		15	19	23	25
60	0503010256	TORNILLO 3/8" UNC X 3/4"		19	19	19	19
61	0521010223	BUJE TAPA CAJA		01	01	01	01
62	0503030885	ESCALA DOSAGEM SEMILLA		01	01	01	01
63	0503010001	REMACHE POP		02	02	02	02
64	0503010140	PASADOR ABIERTO 1/8" X 3/4"		30	38	45	50
65	0503011335	ANILLO TENSOR 502024 (PARA EJE)		01	02	02	02



Artículo	Código	Descripción	Ver Pág.	QT
00	0501048230	CONJUNTO TRANSPORTE LONGIT	22	01
01	0501068983	CABEZAL TRANSP LONGIT		01
02	0501051464	ENGANCHE CABEZAL TRANSP		01
02A	0501068713	ENGANCHE CABEZAL TRANSP		01
02B	0501068723	ENGANCHE TRACTOR CABEZAL TRANSP		01
02C	0501010340	TORNILLO 1.1/2" UNC X 165		01
02D	0511019880	ARANDELA PLANA 100 X 38.50 X 4.75		04
02E	0501011301	TUERCA 1.1/2 UNC 6FPP 2.5/16		02
02F	0503010010	PASADOR ABIERTO 1/4 X 2.1/2		01
03	0521014542	EJE UNION 1.1/2 UNC X 147		01
04	0503010010	PASADOR ABIERTO 1/4 X 2.1/2		01
05	0521010778	EJE UNION 31,75 X 80		04
06	0503031035	PASADOR ABIERTO 6 X 88		04
07	0521010580	EJE UNION		01
08	0521010596	EJE UNION		02
09	0503031035	PASADOR ABIERTO 6 X 88		03
10	0501051309	RODADO TRANSPORT CON CUBO		02
10A	0502011121	CAJA RODADO		01
10B	0503010037	RODAMIENTO 30207		01
10C	0503010006	RODAMIENTO 32210		01
10D	0503012928	RETENES		01
10E	0501010127	TORNILLO ROD 9/16"UN X 1.7/8"		06
10F	0503010035	TUERCA CONICA 9/16		06
10G	0501068486	RODADO TRANSPORTE		01
10H	0501016545	ARANDELA PLANA		01
10I	0503030009	TUERCA CASTILLO 1		01
10J	0503010018	PASADOR ABIERTO 5/32 X 1.1/2		01
10K	0502020591	TAPA PROTECCION		01
10L	0503010179	ARANDELA PRESION		04
10M	0503010178	TORNILLO 5/16" UNC X 7/8"		04
10N	0503010002	GRASERA 1800		01



PSA3
CONJUNTO TRANSPORTE LONGIT

Página 22
0501048230

Artículo	Código	Descripción	Ver Pág.	QT
11	0511019776	ARANDELA PLANA 52.5 X 72 X 6.30		02
12	0503011069	PASADOR TENSION 10 X 70		02
13	0511061656	EJE UNION RODADO TRANSP		02
14	0503030012	PASADOR ABIERTO		02
15	0503060094	RUEDA CON NEUM		02
15A	0503010894	RUEDA 4,50X16X118X6F16,5X152,4		01
15B	0503010068	CAMARA AIRE 6.00 X 16		01
15C	0503010065	NEUMATICO 6.00X 16 - 6 LONAS		01



MARCHESAN

Publicaciones Técnicas | Elaboración y Revisión

ALESSANDRA PATRICIA KAWAHARA CARRILI

www.marchesan.com.br

