

SEBRADORAS

PST2 - 08/09/10/12 LINEAS

Código: 0501090580
Serie: S-0195
Revisión: 00
Fecha de Revisión: FEVEREIRO/2022

CATALOGO DE PARTES



MARCHESAN



PRODUCTOS

Código	Descripción	
0111021661	PST2 8/4 D44	S-0195
0111021662	PST2 8/5 D44	S-0195
0111021663	PST2 8/6 D44	S-0195
0111021948	PST2 8/6 D54	S-0195
0111021664	PST2 8/7 D44	S-0195
0111021718	PST2 8/7 D54	S-0195
0111021665	PST2 8/8 D44	S-0195
0111021719	PST2 8/8 D54	S-0195
0111021666	PST2 9/4 D44	S-0195
0111021667	PST2 9/5 D44	S-0195
0111021668	PST2 9/6 D44	S-0195
0111021669	PST2 9/7 D44	S-0195
0111021945	PST2 9/7 D54	S-0195
0111021670	PST2 9/8 D44	S-0195
0111021720	PST2 9/8 D54	S-0195
0111021671	PST2 9/9 D44	S-0195
0111021721	PST2 9/9 D54	S-0195
0111022146	PST2 10/ 5 D54 S/LINHAS	S-0195
0111021677	PST2 10/10 D44	S-0195
0111021723	PST2 10/10 D54	S-0195
0111021928	PST2 10/4 D44	S-0195
0111021672	PST2 10/5 D44	S-0195
0111021673	PST2 10/6 D44	S-0195
0111021674	PST2 10/7 D44	S-0195
0111021949	PST2 10/7 D54	S-0195
0111021675	PST2 10/8 D44	S-0195
0111021917	PST2 10/8 D54	S-0195
0111021676	PST2 10/9 D44	S-0195
0111021722	PST2 10/9 D54	S-0195
0111021682	PST2 12/10 D44	S-0195

ATENCIÓN: IMPORTANTE

Marchesan S.A. se reserva el derecho de perfeccionar y/o cambiar las características técnicas de sus productos, sin previo aviso y sin la obligación de proceder con los ya comercializados y sin conocimiento previo del revendedor o consumidor. Las fotos son únicamente ilustrativas.



PRODUCTOS

0111021724	PST2 12/10 D54	S-0195
0111021683	PST2 12/11 D44	S-0195
0111021725	PST2 12/11 D54	S-0195
0111021708	PST2 12/12 D44	S-0195
0111021726	PST2 12/12 D54	S-0195
0111021678	PST2 12/6 D44	S-0195
0111021679	PST2 12/7 D44	S-0195
0111021680	PST2 12/8 D44	S-0195
0111021681	PST2 12/9 D44	S-0195

ATENCIÓN: IMPORTANTE

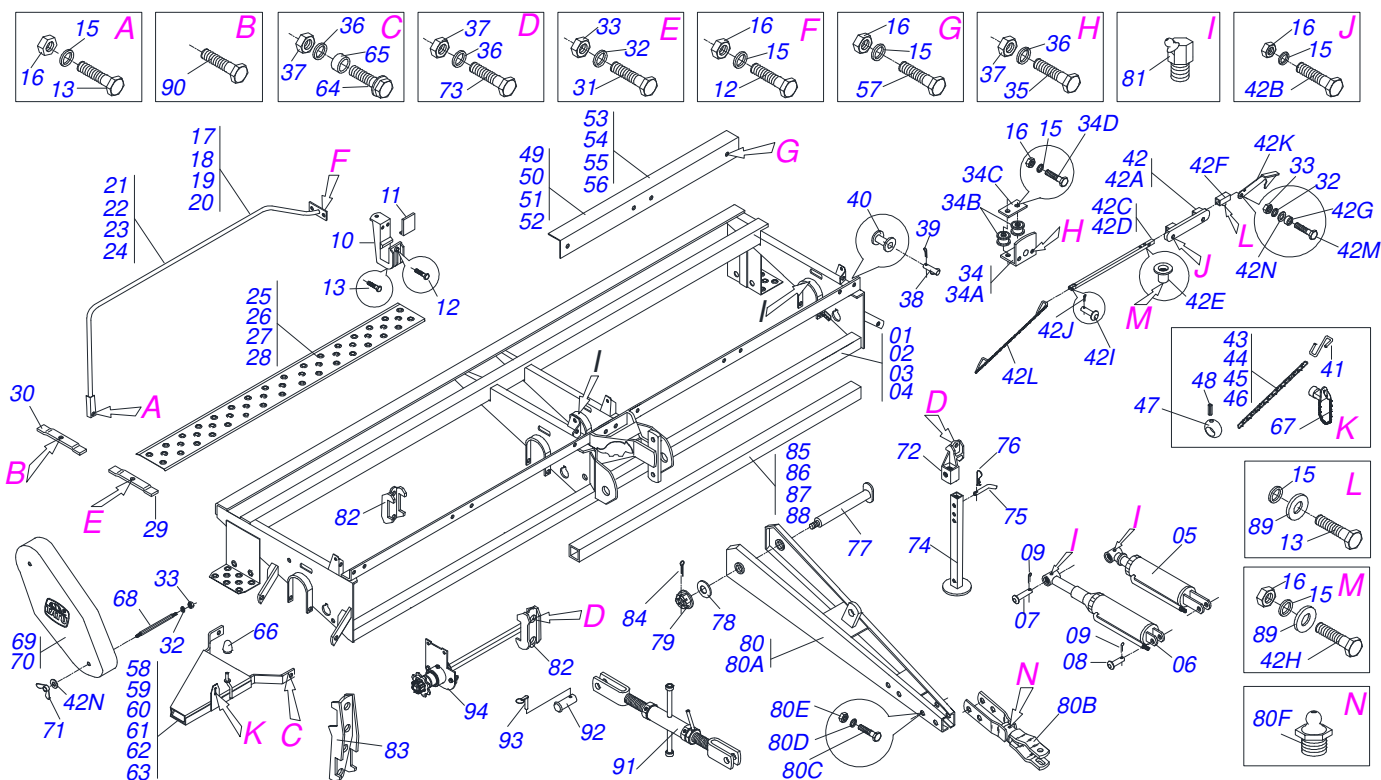
Marchesan S.A. se reserva el derecho de perfeccionar y/o cambiar las características técnicas de sus productos, sin previo aviso y sin la obligación de proceder con los ya comercializados y sin conocimiento previo del revendedor o consumidor. Las fotos son únicamente ilustrativas.



MARCHESAN

ÍNDICE

0909091098	CHASIS COMPLETO	1
0501044358	CILINDRO HIDRAULICO 50,8 X 101,6 X 617 X 180	2
0501047376	CILINDRO HIDRAULICO 50,8 X 114,3 X 637 X 160	3
0501042497	ESTABILIZADOR C/U ABIERTO	4
0501050647	DISCO MARCADOR LINEA COMPLETO	5
0909091099	SISTEMA TRANSMISION	6
0501051577	RODADO SIN NEUMATICO COMPLETO	7
0501051596	ACCIONADOR TRANSMISION	8
0909091100	CAJA ABONO	9
0909091101	LINEA ABONO/SEMILLA D 44/54 COMPLETA	10
0909091102	LINEA ABONO D 44/54	11
0909091103	DISCO CORTE 16/18 D 44/54	12
0909091105	DDD ABONO 15 X 15 COMPLETO	13
0909090102	DDD ABONO 15 X 15 COMPLETO	14
0909091110	BRAZO ESCARIFICADOR	15
0909091030	ASTA ESCARIFICADORA ABONO COMPLETA	16
0909091113	LINEA ABONO/SEMILLA D 56/56A COMPLETA	17
0909091104	LINEA ABONO D 46/56 COMPLETA	18
0909091106	LINEA ABONO D 46A/56A COMPLETA	19
0909091112	DISCO CORTE 16 COMPLETO	20
0501051172	DISCO CORTE 16	21
0909091107	LINEA SEMILLA	22
0501050076	SISTEMA SEMILLA	23
0909091108	DISCO DUPLO DESENCONTRADO SEMILLA	24
0909090004	DDD SEMILLA 15 X 15 COMPLETO	25
0909090134	DISTRIBUIDOR SEMILLA COMPLETO	26
0501043613	RUEDA PROFUNDIDAD	27
0501050927	RUEDA COMPACTADORA COMPLETA	28
0501050464	RUEDA COMPACT CONCAVO COMPLETA	29
0909091011	SISTEMA RUEDA PROFUNDIDAD COMPACTACION	30
0909091109	PIEZZAS AVULSAS	31
0909091111	PLATAFORMA DELANTERA COMPLETA	32
0501043422	SISTEMA SEMILLA ALGODON COMPLETO	33
0501041659	SISTEMA SEMILLA MANI COMPLETO	34
0501044301	SUCADOR 8 COMPLETO	35
0909094459	TRAIN HEX	36



Artículo	Código	Descripción	Ver Pág.	08	09	10	12
01	0501065680	CHASIS		01	00	00	00
02	0501065681	CHASIS		00	01	00	00
03	0501065682	CHASIS		00	00	01	00
04	0501065683	CHASIS		00	00	01	00
05	0501047376	CILINDRO HIDRAULICO 50,8 X 114,3 X 637 X 160	3	00	00	01	00
06	0501044358	CILINDRO HIDRAULICO 50,8 X 101,6 X 617 X 180	2	01	01	01	00
07	0521010579	EJE UNION		01	01	01	01
08	0521010574	EJE UNION 25 X 85		01	01	01	01
09	0503010571	PASADOR ABIERTO 1/4" X 1.1/2"		02	02	02	02
10	0502010890	SOPORTE VARON RESORTE		01	01	01	01
11	0502010891	CALZO SOPORT VARON RESORTE		01	01	01	01
12	0503010920	TORNILLO 1/2 UNC X 1.1/2		03	03	03	03
13	0503010395	TORNILLO 1/2" UNC X 1.1/4"		10	10	10	10
14	0501065678	ASIENTO		01	01	01	01
15	0503010019	ARANDELA PRESION 1/2"		21	21	21	21
16	0503010060	TUERCA 1/2" UNC		19	19	19	19
17	0501065653	PASSAMANOS TRASERO DERECHO		01	00	00	00
18	0501065654	PASSAMANOS TRASERO DERECHO		00	01	00	00
19	0501065655	PASSAMANOS TRASERO DERECHO		00	00	00	01
20	0501065656	PASSAMANOS TRASERO DERECHO		00	00	00	01
21	0501065688	PASSAMANOS TRASERO IZQUIERDO		01	00	00	00
22	0501065689	PASSAMANOS TRASERO IZQUIERDO		00	01	00	00
23	0501065690	PASSAMANOS TRASERO IZQUIERDO		00	00	01	00
24	0501065691	PASSAMANOS TRASERO IZQUIERDO		00	00	01	00
25	0511011233	PLATAFORMA TRASERO		02	00	00	00
26	0511011234	PLATAFORMA TRASERO		00	02	00	00
27	0511011235	PLATAFORMA TRASERO		00	00	02	00
28	0511011236	PLATAFORMA TRASERA		00	00	02	00
29	0511011222	FIJADOR PLATAFORMA TRASERA		04	04	04	04
30	0501068062	FIJADOR PLATAFORMA TRASERA		00	00	04	00
31	0503010751	TORNILLO 3/8" UNC X 1.1/4"		04	04	04	04



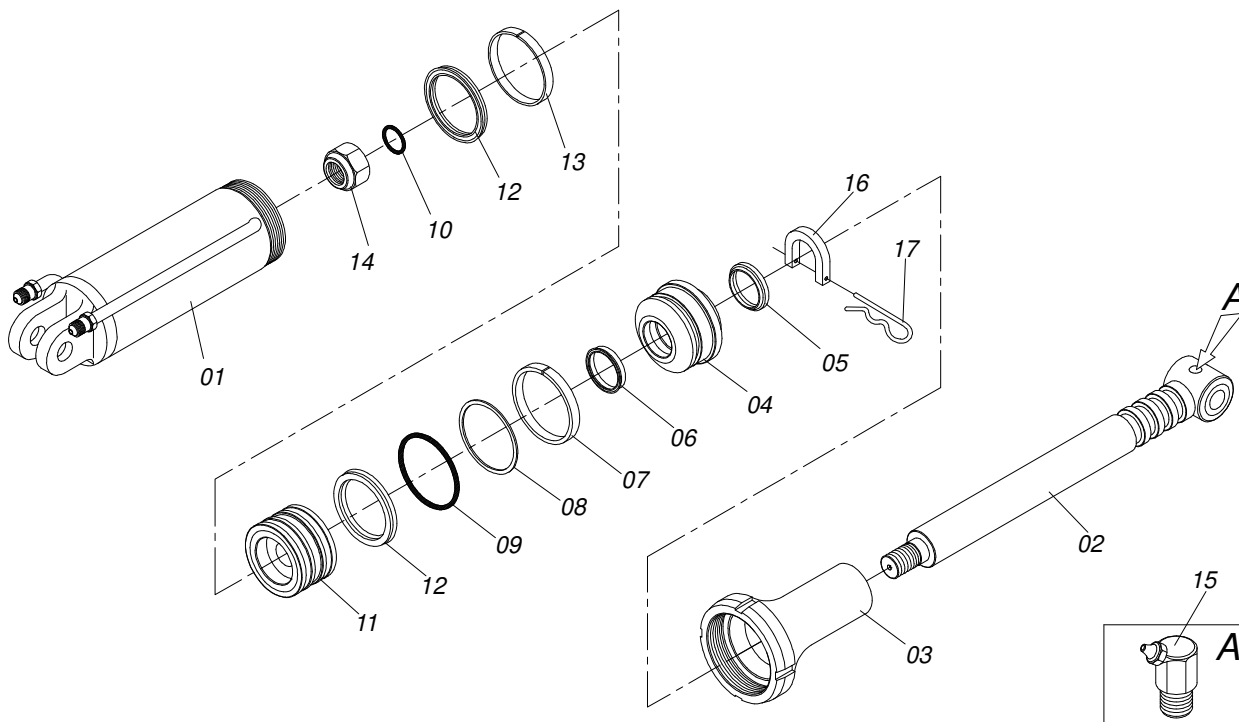
Artículo	Código	Descripción	Ver Pág.	08	09	10	12
32	0503010025	ARANDELA PRESION 3/8		10	10	10	10
33	0503010026	TUERCA 3/8		10	10	10	10
34	0501043882	SOPORTE ROLDANA		01	01	01	01
34A	0501065642	SOPORTE MARCADOR LINEA		01	01	01	01
34B	0502011231	ROLDANA CENTRAL		02	02	02	02
34C	0502010693	SOPORTE ARTICULACION LINEA		01	01	01	01
34D	0511011308	TORNILLO		02	02	02	02
35	0503010232	TORNILLO 5/8 UNC X 1.3/4		02	02	02	02
36	0503010027	ARANDELA PRESION		26	26	26	26
37	0503010013	TUERCA 5/8		26	26	26	26
38	0521010641	EJE UNION		02	02	02	02
39	0503010257	PASADOR ABIERTO 1/8" X 1"		02	02	02	02
40	0502010421	ROLDANA LATERAL		02	02	02	02
41	0501013783	GANCHO CON CADENA		02	02	02	02
42	0501043881	ACIONADOR MARCADOR LINEA		01	01	01	01
42A	0501065640	GUIA VARON MARCADOR LINEA		02	02	02	02
42B	0503010238	TORNILLO 1/2 UNC X 1.3/4 CS G.2 ZN		04	04	04	04
42C	0501065644	VARON ARME/DESARME MARCADOR LINEA		01	01	01	01
42D	0501064229	VARON ARME/DESARME C/REGD		01	01	01	01
42E	0521010454	BUJE 21,10 X 31,75 X 20		02	02	02	02
42F	0501062547	REGULADOR BARRA MARC LINEAS		01	01	01	01
42G	0521010446	BUJE 10 X 19,05 X 5,3		02	02	02	02
42H	0503011172	TORNILLO 1/2 UNC X 2.1/2 C S G.5 ZN		02	02	02	02
42I	0521010539	EJE UNION 8.30 X 31 CA		02	02	02	02
42J	0503010140	PASADOR ABIERTO 1/8" X 3/4"		02	02	02	02
42K	0511011413	TRABA BRAZO MARC LINEA		02	02	02	02
42L	0503030755	CABLE ACERO		01	01	01	01
42M	0503011404	TORNILLO		02	02	02	02
42N	0501010984	ARANDELA PLANA		06	04	04	04
43	0503011126	CADENA 6,4 X 1000		02	00	00	00
44	0503011127	CADENA 6,4 X 1260		00	02	00	00
45	0503011128	CADENA 6,4 X 1400		00	00	02	00
46	0503011129	CADENA 6,4 X 1900		00	00	00	02
47	0502011291	BUJE CADENA		02	02	02	02
48	0503010683	PASADOR TENSION 701162 6 X 32		02	02	02	02
49	0511011243	CAPA PROTECCION ARME/DESARME		01	00	00	00
50	0511011270	CAPA PROTECCION ARME/DESARME		00	01	00	00
51	0511011272	CAPA PROTECCION ARME/DESARME		00	00	01	00
52	0511011274	CAPA PROTECCION ARME/DES		00	00	00	01
53	0511011269	CAPA PROTECCION ARME/DESARME		01	00	00	00
54	0511011271	CAPA PROTECCION ARME/DESARME		00	01	00	00
55	0511011273	CAPA PROTECCION ARME/DESARME		00	00	01	00
56	0511011275	CAPA PROTECCION ARME/DESARME		00	00	00	01
57	0511017961	TORNILLO 1/2" UNC X 1.1/4"		02	02	02	02
58	0501067038	MARC LINEA DERECHO		01	00	00	00
59	0501065684	MARC LINEA DERECHO		00	01	01	00
60	0501065686	MARC LINEA DERECHO		00	00	01	00
61	0501067039	MARC LINEA IZQUIERDO		01	00	00	00
62	0501065685	MARCADOR LINEA IZQUIEDO		01	01	01	00
63	0501065687	MARC LINEA IZQUIERDO		00	00	00	01
64	0503010769	TORNILLO 5/8" UNC X 2.1/4"		04	04	04	04
65	0521010479	BUJE ARTICULACION		04	04	04	04
66	0503030403	BATIDOR 47 X 73		02	02	02	02
67	0503011114	TAPON ENGANCHE RAP		02	02	02	02
68	0511011417	PERNOS HEX 3/8 UNC X 3/8 UNC X 147		04	04	04	04
69	0511011426	CAPA PROTECCION CADERA DERECHA		01	01	01	01
70	0511011427	CAPA PROTECCION CADENA IZQUIERDO		01	01	01	01
71	0503010209	TUERCA MARIPOSA 3/8" UNC		04	04	04	04
72	0502010889	SOPORTE DESCANSO		02	02	02	02



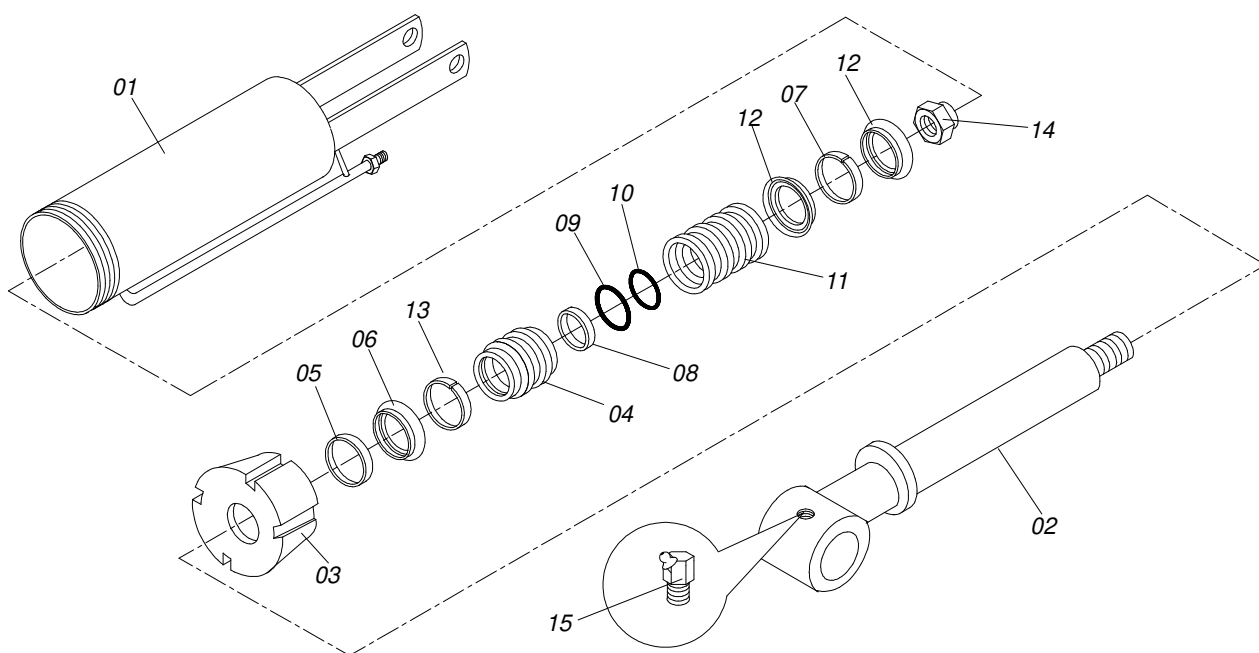
PST2 - 08/09/10/12 LINEAS
CHASIS COMPLETO

Página 1
0909091098

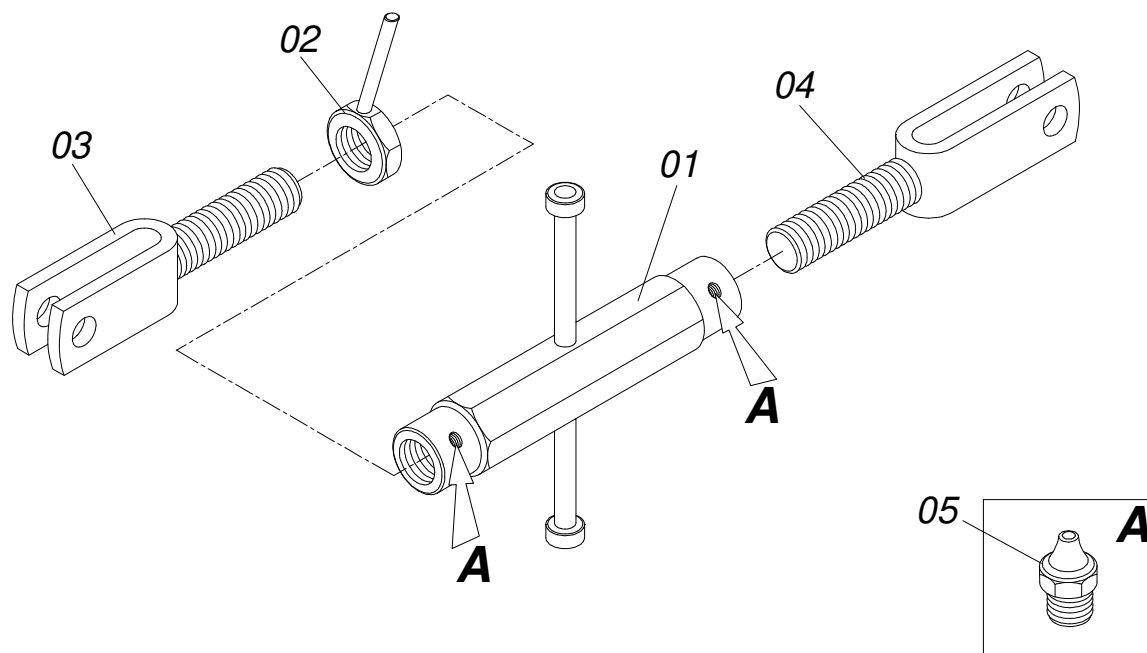
Artículo	Código	Descripción	Ver Pág.	08	09	10	12
73	0503010480	TORNILLO 5/8" UNC X 4.3/4"		20	20	20	20
74	0501067817	DESCANSO		02	02	02	02
75	0501011075	TRABA DESCANSO		02	02	02	02
76	0503030012	PASADOR ABIERTO		02	02	02	02
77	0501068332	EJE ARTICULACION		01	01	01	01
78	0501012916	ARANDELA PLANA 38,50 X 66 X 4,75 ZN		01	01	01	01
79	0501011301	TUERCA 1.1/2 UNC 6FPP 2.5/16		01	01	01	01
80	0501042547	CABEZAL COMPLETO		01	01	01	01
80A	0501063935	CABEZAL		01	01	01	01
80B	0501066277	ENGANCHE TRACTOR		01	01	01	01
80C	0501010098	TORNILLO 3/4 UNC X 2		04	04	04	04
80D	0503010023	ARANDELA PRESION		04	04	04	04
80E	0503010014	TUERCA 3/4" UNC		04	04	04	04
80F	0503010002	GRASERA 1800		01	01	01	01
81	0503010003	GRASERA 1845 3/8		04	04	04	04
82	0502011170	FIJADOR		08	08	08	10
83	0502010929	SOPORTE FIJADOR TUBO		06	06	06	06
84	0503010010	PASADOR ABIERTO 1/4 X 2.1/2		01	01	01	01
85	0511017527	TUBO CUADRADO		01	00	00	00
86	0511017620	TUBO CUADRADO		00	01	00	00
87	0511017621	TUBO CUADRADO		00	00	01	00
88	0511017622	TUBO CUADRADO		00	00	00	01
89	0511017302	ARANDELA PLANA 13.5 X 32.5 X 3.00		02	02	02	02
90	0503010849	TORNILLO 3/8 UNC X 1.1/2		00	00	04	00
91	0501042497	ESTABILIZADOR C/U ABIERTO	4	01	01	01	01
92	0521010572	EJE UNION 25 X 75		02	02	02	02
93	0503030085	CLAVIJA TRABA		02	02	02	02
94	0909094459	TRAIN HEX	36	01	01	01	01



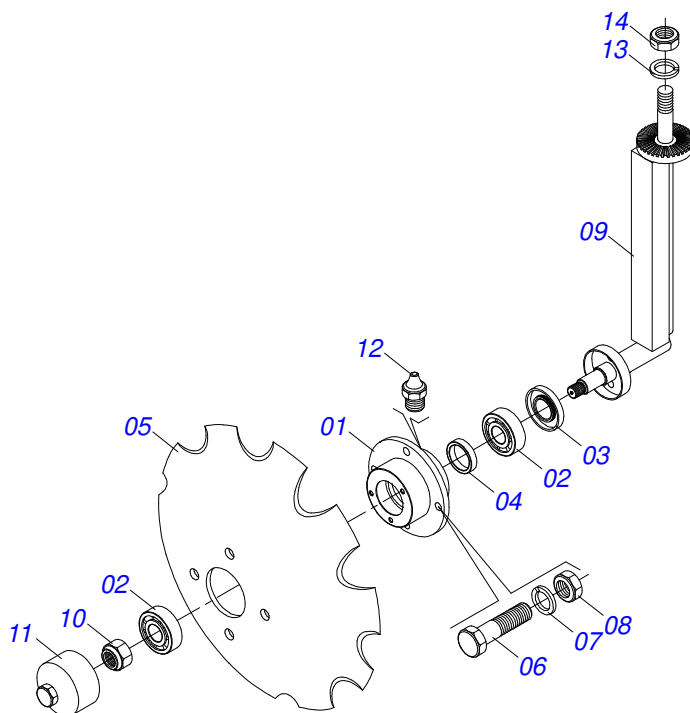
Artículo	Código	Descripción	Ver Pág.	QT
01	0501066239	CUERPO 101.6 X 180		01
02	0501069014	EXTENSOR CILINDRO HIDRAULICO		01
03	0502010427	TAPA MOVIL 101,6		01
04	0502010778	SOPORTE ANILLOS 50,8 X 101,6		01
05	0503010039	ANILLO RASCADOR D-2000		01
06	0503010991	ANILLO 1870-2000-375-B		01
07	0503010952	ANILLO GUIA INTERNO W2-2250-500		01
08	0503011061	ANILLO BACK-UP 8-342		01
09	0503010338	ANILLO O'RING 2-342 N 3006-9B		01
10	0503010345	ANILLO O'RING 2-218 N 3006-9B		01
11	0502010992	EMBOLO 50,8 X 101,6		01
12	0503010043	ANILLO 3750-3250		02
13	0503010994	ANILLO GUIA EXTERNO W2-4000-500		01
14	0503010817	TUERCA 1.1/4		01
15	0503010003	GRASERA 1845 3/8		01
16	0521010680	TOPE CILINDRO HIDAULICO		01
17	0503030012	PASADOR ABIERTO		01
18	0501031799	JUEGO REPARO COMPLETO		01



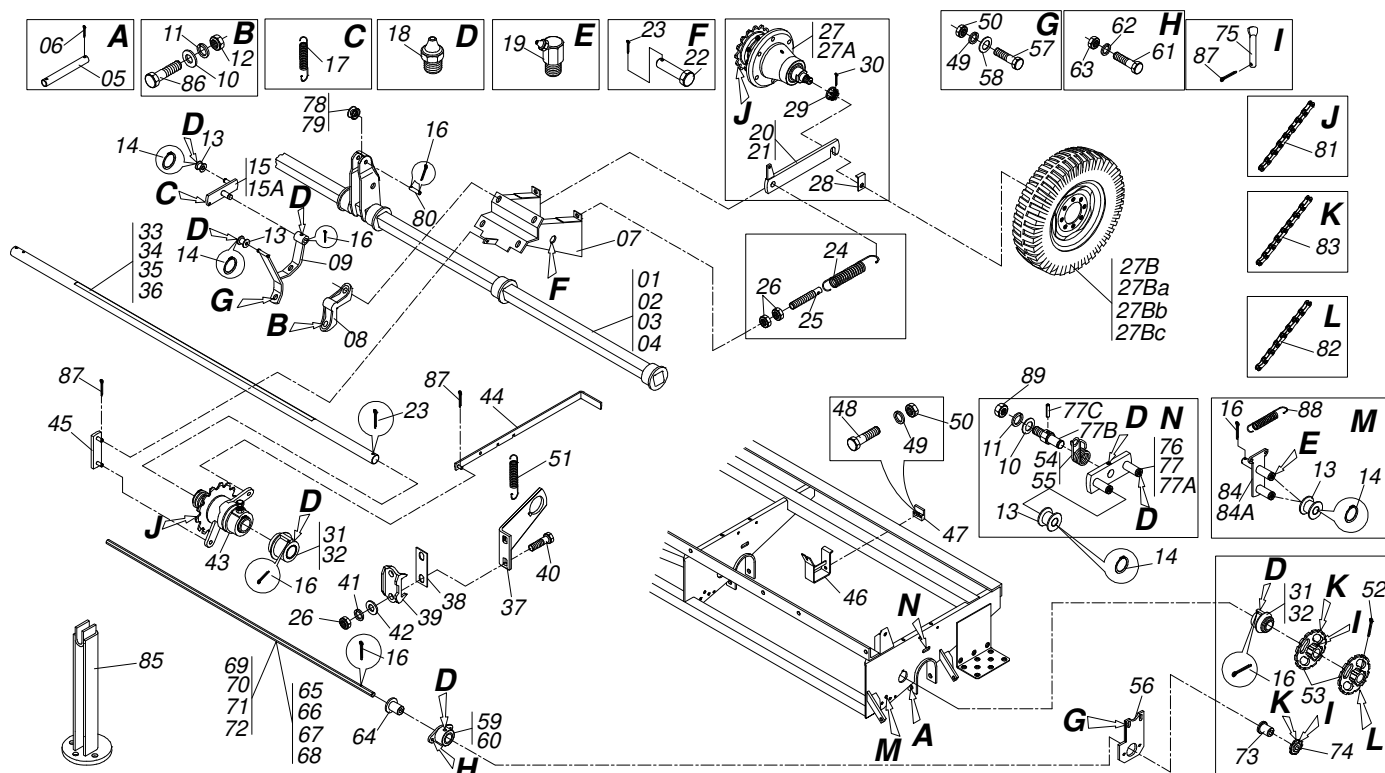
Artículo	Código	Descripción	Ver Pág.	QT
01	0501068447	CAMISA 114,3 X 526		01
02	0501068448	EXTENSOR CILINDRO HIDRAULICO		01
03	0502011222	TAPA MOVIL 114,3		01
04	0502011220	SOPORTE ANILLOS 50,8 X 114,3		01
05	0503010039	ANILLO RASCADOR D-2000		01
06	0503010991	ANILLO 1870-2000-375-B		01
07	0503010952	ANILLO GUIA INTERNO W2-2250-500		01
08	0503011893	ANILLO BACK-UP 8-346		01
09	0503011892	ANILLO O'RING 2-346 N 3006-9B		01
10	0503010345	ANILLO O'RING 2-218 N 3006-9B		01
11	0502011221	EMBOLO 50,8 X 104.3		01
12	0503011890	EMPAQUETADURA 3750-3750		02
13	0503011891	ANILLO GUIA EXTERNO W2-4500-500		01
14	0503010817	TUERCA 1.1/4		01
15	0503010003	GRASERA 1845 3/8		01
16	0501032513	JUEGO REPARO COMPLETO CILINDRO		01



Artículo	Código	Descripción	Ver Pág.	QT
01	0501110262	TUERCA AJUSTE 245		01
02	0501061056	CONTRA TUERCA DERECHA		01
03	0501063937	EXTENSOR DERECHO		01
04	0501063936	EXTENSOR IZQUIERDO		01
05	0503010002	GRASERA 1800		01



Artículo	Código	Descripción	Ver Pág.	QT
01	0502020618	CAJA RUEDA PROFUNDIDAD		01
02	0503010269	RODAMIENTO 6204		02
03	0503010689	RETEN 00763-BR		01
04	0521010489	BUJE SEPARADORA		01
05	0602023084	DISCO REC 16" X 3		01
06	0503010178	TORNILLO 5/16" UNC X 7/8"		04
07	0503010179	ARANDELA PRESION		04
08	0503010337	TUERCA 5/16		04
09	0501068055	EJE DISCO MARCADOR		01
10	0503010878	TUERCA 5/8" UNF		01
11	0502020594	TABA PROTECION		01
12	0503010691	GRASERA 1/4" NF		01
13	0503010023	ARANDELA PRESION		01
14	0503010014	TUERCA 3/4" UNC		01

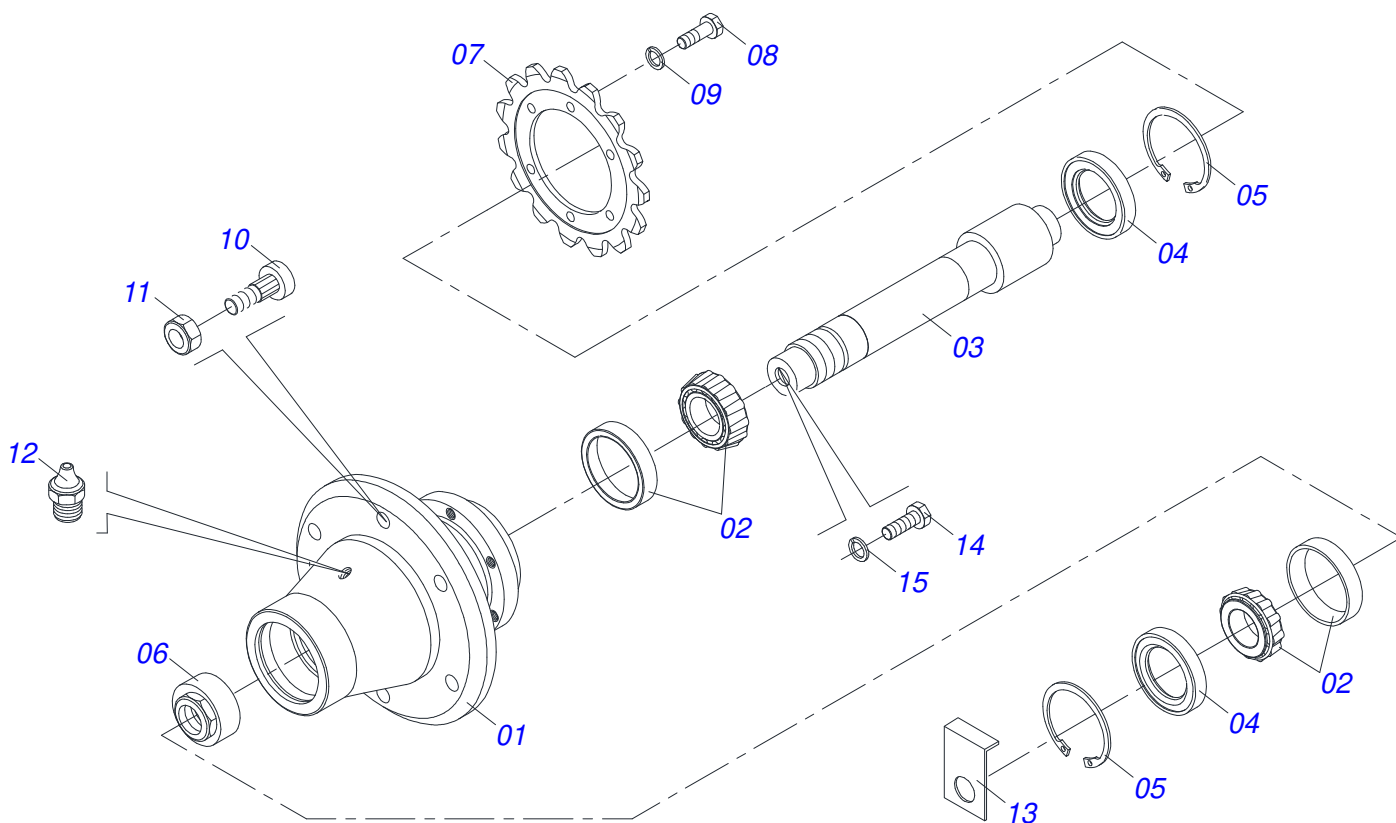


Artículo	Código	Descripción	Ver Pág.	08	09	10	12
01	0501065692	EJE ARTICULACION		01			
02	0501065693	EJE ARTICULACION			01		
03	0501065694	EJE ARTICULACION				01	
04	0501065695	EJE ARTICULACION					01
05	0521010569	EJE UNION		04	04	04	04
06	0503010571	PASADOR ABIERTO 1/4" X 1.1/2"		08	08	08	12
07	0501067549	SOPORTE RUEDA		02	02	02	04
08	0502011308	TORNILLO ROD		04	04	04	08
09	0501065245	ESTIRADOR CADENA RODADO DERECHO		02	02	02	04
10	0501010322	ARANDELA PLANA 20.50 X 46 X 4.75		06	06	06	10
11	0503010023	ARANDELA PRESION		10	10	10	18
12	0503010014	TUERCA 3/4" UNC		08	08	08	16
13	0503030402	ROLDANA		12	12	12	16
14	0503010302	ANILLO RETENCION EJE 501019		12	12	12	16
15	0501043887	ESTIRADOR CADENA COMPLETO		02	02	02	04
15A	0501065696	SOPORT ESTIRADOR CADENA		02	02	02	04
16	0503010257	PASADOR ABIERTO 1/8" X 1"		12	12	12	16
17	0503030093	RESORTE TRACCION		02	02	02	04
18	0503010002	GRASERA 1800		22	22	22	28
19	0503010003	GRASERA 1845 3/8		02	02	02	06
20	0501067177	BRAZO DERECHO RUEDA		02	02	02	04
21	0501067178	BRAZO IZQUIERDO RUEDA		02	02	02	04
22	0521010648	EJE UNION 31.50 X 57		04	04	04	08
23	0503010523	PASADOR ABIERTO 1/4" X 2"		06	06	06	10
24	0503030425	RESORTE TRACCION 25 X 140 X 5		04	04	04	08
25	0501013491	ESTIRADOR EJE RESORTE		04	04	04	08
26	0503010013	TUERCA 5/8		12	12	12	24
27	0501047818	RODADO COMPLETO		02	02	02	04
27A	0501051577	RODADO SIN NEUMATICO COMPLETO	7	02	02	02	04
27B	0503060112	RUEDA CON NEUM 650X16 16- 10 L		02	02	02	04
27Ba	0503011101	NEUMATICO 6,50 X 16 BL 10 LONAS		02	02	02	04

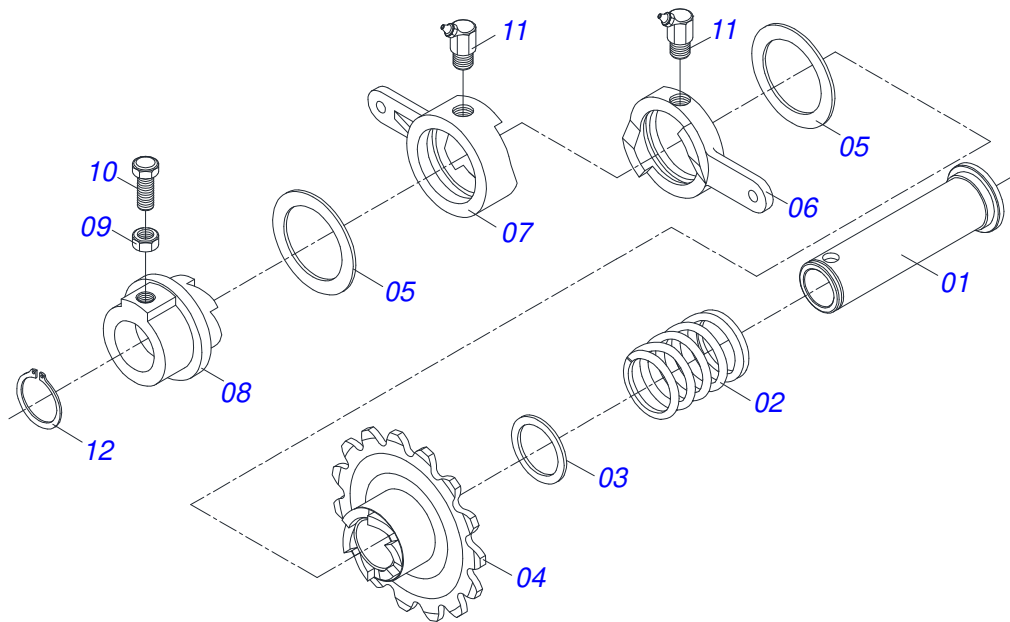
Artículo	Código	Descripción	Ver Pág.	08	09	10	12
27Bb	0503010694	CAMARA AIRE 6.50 X 16		02	02	02	04
27Bc	0503010072	RUEDA 4,50X16X130		02	02	02	04
28	0501019911	PLATO APOYO		04	04	04	08
29	0503030420	TUERCA CASTILLO 1" UNF 14FPP X 17		04	04	04	08
30	0503010131	PASADOR ABIERTO 3/16 X 1.1/2		04	04	04	08
31	0501110025	CHUMACERA AGRICOLA DEL EJE MOTRIZ		03	03	03	04
32	0501110026	CHUMACERA AGR AJE MOTRIZ IZQUIERDO		03	03	03	04
33	0511010733	EJE 1.3/8" X 1590		02			
34	0511011250	EJE 1.3/8" X 1855			02		
35	0511010734	EJE 1.3/8" X 1990				02	
36	0511010735	EJE 1.3/8" X 2490					02
37	0501018879	SOPORT CHUMACERA AJE MOTOR IZQUIERD		02	02	02	04
38	0501013556	CALZO SUPPORT CHUMACERA		02	02	02	04
39	0502011170	FIJADOR		02	02	02	04
40	0503010480	TORNILLO 5/8" UNC X 4.3/4"		04	04	04	08
41	0503010027	ARANDELA PRESION		04	04	04	08
42	0501012140	ARANDELA PLANA		04	04	04	04
43	0501051596	ACCIONADOR TRANSMISION	8	02	02	02	04
44	0501067046	DESARME ACIONADOR		02	02	02	04
45	0501065167	BRAZO ARTICUL DESARME ACCIONADOR		02	02	02	04
46	0501067048	GUIDE BARRA DES. CATR		02	02	02	04
47	0502011216	TORNILLO		02	02	02	04
48	0503011082	TORNILLO 1/2" UNC X 1.3/4"		02	02	02	04
49	0503010019	ARANDELA PRESION 1/2"		06	06	06	08
50	0503010060	TUERCA 1/2" UNC		06	06	06	08
51	0503030198	RESORTE TRACCION 14,5 X 61,5 X 1,5		02	02	02	04
52	0503010010	PASADOR ABIERTO 1/4 X 2.1/2		02	02	02	02
53	0502011345	ENGRANAJE 18Z P 31,75 AR1.3/8		04	04	04	04
54	0503030417	RESORTE TORSION 44 X 36 X 3,5 DER		01	01	01	01
55	0503030394	RESORTE TORSION 44 X 36 X 3,5 IZQ		01	01	01	01
56	0501017558	SOPORT CHUMACERA EJE HEX 5/8		02	02	02	02
57	0503010920	TORNILLO 1/2 UNC X 1.1/2		04	04	04	04
58	0511017302	ARANDELA PLANA 13.5 X 32.5 X 3.00		04	04	04	04
59	0501110036	CHUMACERA AGR DERECHO EJE HEX		01	01	01	01
60	0501110037	CHUMACERA AGRICOLA EJE HEXAGONAL 5/8"		01	01	01	01
61	0503010363	TORNILLO 5/16 UNC X 1		04	04	04	04
62	0503011176	ARANDELA PRESION 5/16"		04	04	04	04
63	0503010337	TUERCA 5/16		04	04	04	04
64	0502040723	GUANTE CHUMACERA EJE HEXAGONAL 5/8		02	02	02	02
65	0501017440	EJE HEX 5/8" X 1535		01			
66	0501017441	EJE HEX 5/8 X 1760		01			
67	0511010749	EJE HEX 5/8 X 1825			01		
68	0511010750	EJE HEX 5/8 X 2010			01		
69	0501017442	EJE HEX 5/8 X 1935				01	
70	0501017443	EJE HEX 5/8 X 2160				01	
71	0501017432	EJE HEX 5/8 X 2435					01
72	0501017433	EJE HEX 5/8 X 2660					01
73	0502011299	BUJE ENGRANAJE		02	02	02	02
74	0502011314	ENGRANAJE 8Z P 1.1/4 AR35,20		02	02	02	02
75	0521010530	EJE UNION		04	04	04	04
76	0501041671	ESTIRADOR CADENA TRANSM DERECHA		01	01	01	01
77	0501041672	ESTIRADOR CADENA TRANSM IZQUIERDO		01	01	01	01
77A	0501062729	SOPORTE ESTIRADOR CADENA		02	02	02	02
77B	0511018661	EJE ARTICULACION 3/4" UNC X 84		02	02	02	02
77C	0503010292	PASADOR TENSION 701164 6 X 40		02	02	02	02
78	0502010420	ROLDANA CENTRAL		01	01	01	01
79	0502011231	ROLDANA CENTRAL		01	01	01	01
80	0511011309	EJE ROLDANA		01	01	01	01
81	0503011393	CADENA 2050 X 71 ESLABON + ENMIENDA		02	02	02	04



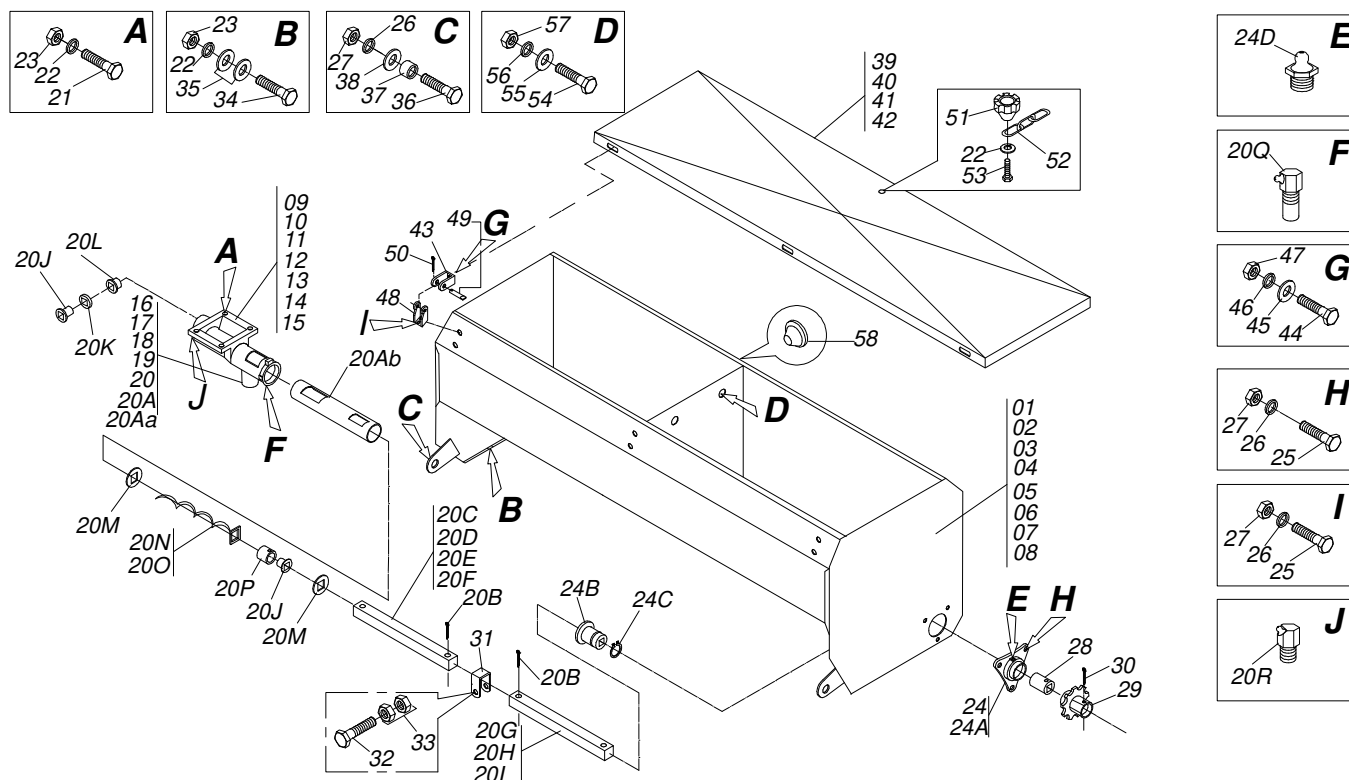
Artículo	Código	Descripción	Ver Pág.	08	09	10	12
82	0503010876	CADENA 2050 X 45 ESLABON + ENMIENDA		02	02	02	02
83	0503010450	CADENA 2050 X 30 ESLABON + REDUCCIÓN		02	02	02	02
84	0501042500	ESTIRADOR CADENA COMPL TRANSM LAT		02	02	02	02
84A	0501064230	ESTIRADOR CADENA DERECHO		02	02	02	02
85	0501065677	PAVONEO		02	02	02	02
86	0503010797	TORNILLO 3/4" UNC X 4"		08	08	08	16
87	0503010140	PASADOR ABIERTO 1/8" X 3/4"		10	10	10	10
88	0503030418	RESORTE TRACCION		02	02	02	02
89	0503011260	TUERCA 3/4" UNC S		02	02	02	02



Artículo	Código	Descripción	Ver Pág.	QT
01	0502011284	CAJA RODADO		01
02	0503010037	RODAMIENTO 30207		02
03	0511015300	EJE RUEDA		01
04	0503010590	RETENES 00674-B		02
05	0503010370	ANILLO TENSOR 502072 (PARA EJE)		02
06	0502040663	TUERCA AJUSTE		01
07	0502011339	ENGRANAJE 15Z P 31.75		01
08	0503010240	TORNILLO 5/16" UNC X 3/4"		06
09	0503010179	ARANDELA PRESION		06
10	0501010127	TORNILLO ROD 9/16"UN X 1.7/8"		06
11	0503013001	TUERCA CONICA 9/16" UNF		06
12	0503010002	GRASERA 1800		01
13	0521012190	TRABA EJE RODADO		01
14	0503011167	TORNILLO M16 X 2" X 30		01
15	0503010027	ARANDELA PRESION		01



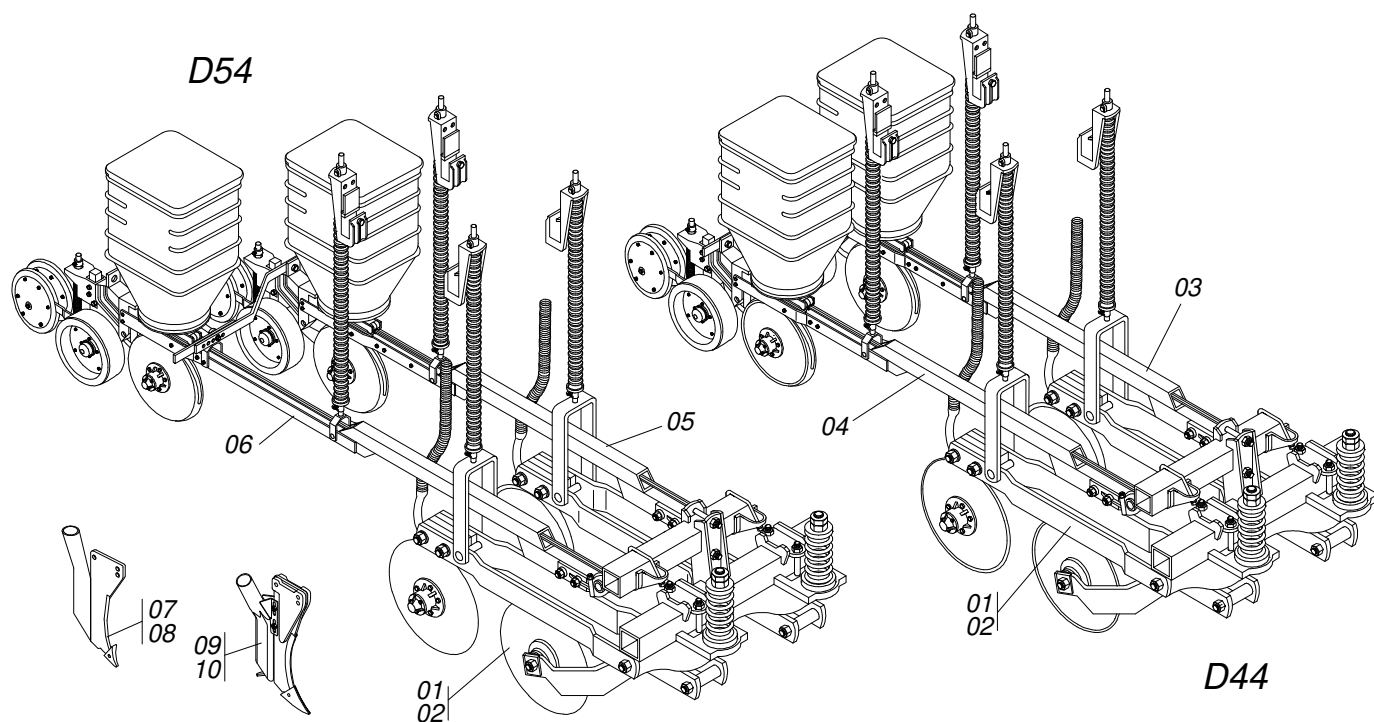
Artículo	Código	Descripción	Ver Pág.	QT
01	0501110220	EJE DEL ACCIONADOR TRANSMISION		01
02	0503030553	RESORTE COMPRESION		01
03	0501019735	ARANDELA PLANA		01
04	0502011329	ENGR 14Z CON ARRASTRADOR DER		01
05	0501019734	ARANDELA PLANA		02
06	0502010711	LEVA DESARME DERECHO MAYOR		01
07	0502010710	LEVA DESARME DERECHO MENOR		01
08	0502010708	BRAZO ARRASTRE EJE MOTOR DERECHO		01
09	0503010060	TUERCA 1/2" UNC		01
10	0503011082	TORNILLO 1/2" UNC X 1.3/4"		01
11	0503010003	GRASERA 1845 3/8		02
12	0503010542	ANILLO TENSOR 501045 (PARA EJE)		01



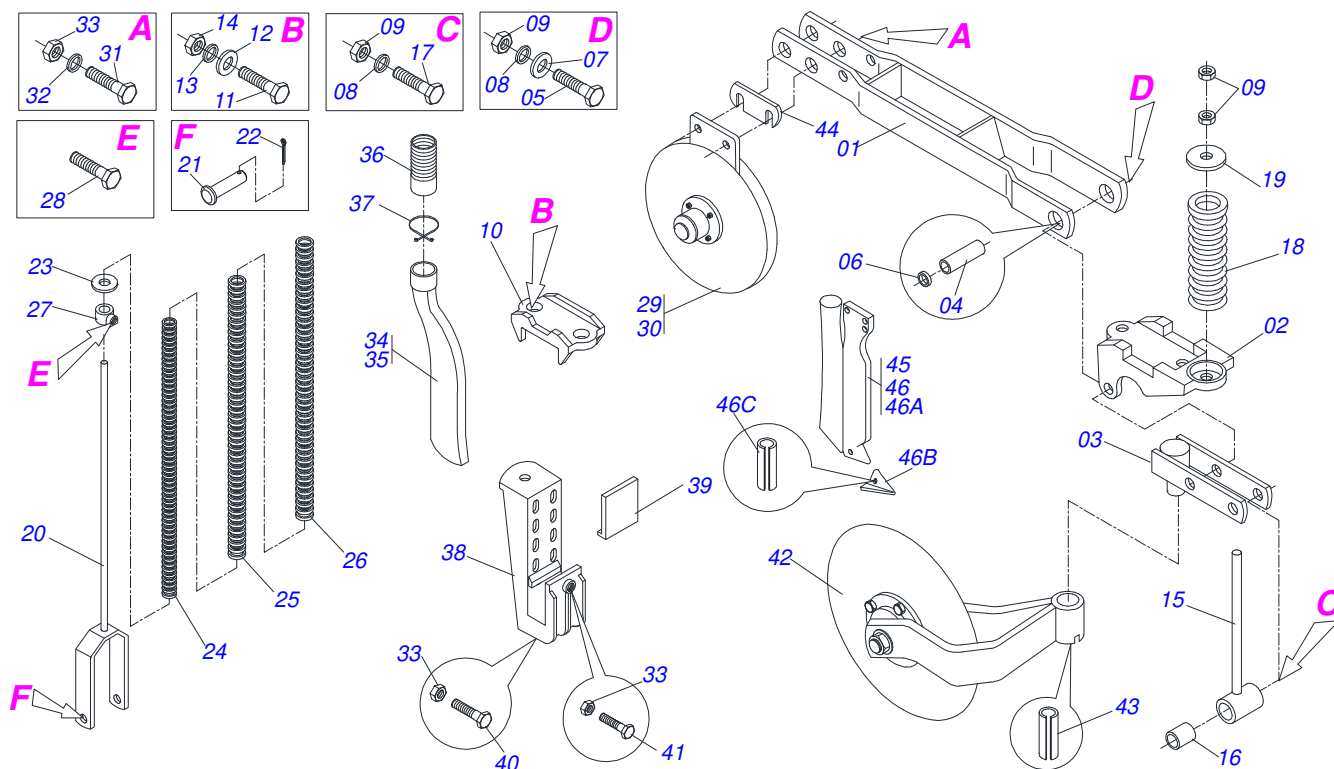
Artículo	Código	Descripción	Ver Pág.	08	09	10	12
01	0501065665	CAJA ABONO DERECHO		01			
02	0501065667	CAJA ABONO DERECHO			01		
03	0501065669	CAJA ABONO DERECHO				01	
04	0501065671	CAJA ABONO DERECHO					01
05	0501065666	CAJA ABONO IZQUIERDO		01			
06	0501065668	CAJA ABONO IZQUIERDO			01		
07	0501065670	CAJA ABONO IZQUIERDO				01	
08	0501065672	CAJA ABONO IZQUIERDO					01
09	0501050272	DISTRIBUIDOR FERTILIZANTE DERECHO		03	02	04	05
10	0501050273	DISTRIBUIDOR ABONO IZQUIERDO		03	03	04	05
11	0501050452	DISTR ABONO DERECHO		01			
12	0501050453	DISTRIBUIDOR ABONO IZQUIERDO		01			
13	0501050454	DISTR ABONO DERECHO				01	
14	0501050455	DISTRIBUIDOR ABONO IZQUIERDO				01	
15	0501050456	DISTR ABONO DERECHO					01
16	0501050457	DISTRIBUIDOR ABONO IZQUIERDO					01
17	0501050458	DISTR ABONO DERECHO				01	
18	0501051714	DISTRIBUIDOR ABONO IZQUIERDO				01	
19	0501050459	DISTRIBUIDOR ABONO IZQUIERDO				01	
20	0501050460	DISTR ABONO DERECHO				01	
20A	0501110120	CUERPO DISTR. ABONO		08	09	10	12
20Aa	0502010596	CUERPO DISTR. ABONO		08	09	10	12
20Ab	0511013789	TUBO DISTRIBUIDOR ABONO		08	09	10	12
20B	0503010571	PASADOR ABIERTO 1/4" X 1.1/2"		16	19	20	24
20C	0501017391	EJE CUADRADO 3/4" X 364		06	05	08	10
20D	0501017393	EJE CUADRADO 3/4" X 460		02			
20E	0501017394	EJE CUADRADO 3/4" X 495				02	
20F	0501017392	EJE CUADRADO 3/4" X 630					02
20G	0511011253	EJE CUADRADO 3/4" X 468 IZQUIERDO				02	
20H	0511011251	EJE CUADRADO 3/4" X 345				01	
20I	0511011252	EJE CUADRADO 3/4" X 620				01	



Artículo	Código	Descripción	Ver Pág.	08	09	10	12
20J	0503030275	CHUMACERA AGRICOLA		16	18	20	24
20K	0501013774	RETENES GRASA		08	09	10	12
20L	0503030303	ARANDELA APOYO		08	09	10	12
20M	0511017137	ARANDELA PLANA		16	18	20	24
20N	0503031164	CONDUCTOR HELICOIDAL DERECHO		04	05	05	06
20O	0503031165	CONDUCTOR HELICOIDAL IZQUIERDO		04	04	05	06
20P	0502011304	BUJE INT 38.7 X 52 X 30		08	09	10	12
20Q	0503011962	GRASERA		08	09	10	12
20R	0503010004	GRASERA 1890 3/8"		08	09	10	12
21	0501010942	TORNILLO 3/8" UNC X 1.1/4"		32	36	40	48
22	0503010025	ARANDELA PRESION 3/8		38	42	46	54
23	0503010026	TUERCA 3/8		36	40	44	52
24	0501050274	CHUMACERA AGRICOLA CAJA		02	02	02	02
24A	0501110001	CHUMACERA AGRICOLA CAJA		02	02	02	02
24B	0502040379	CARRETE CHUMACERA CAJA ABONO		02	02	02	02
24C	0503010372	ANILLO TENSOR 501050 (PARA EJE)		02	02	02	02
24D	0503010002	GRASERA 1800		02	02	02	02
25	0501010161	TORNILLO 1/2 UNC X 1.1/4		06	06	06	06
26	0503010019	ARANDELA PRESION 1/2"		10	10	10	10
27	0503010060	TUERCA 1/2" UNC		10	10	10	10
28	0502011300	BUJE ENGRANAJE		02	02	02	02
29	0502011314	ENGRANAJE 8Z P 1.1/4 AR35,20		02	02	02	02
30	0503010010	PASADOR ABIERTO 1/4 X 2.1/2		02	02	02	02
31	0501017476	U ARRSTRE		06	07	08	10
32	0503010397	TORNILLO 5/16" UNC X 1.3/4"		06	07	08	10
33	0503010337	TUERCA 5/16		12	14	16	20
34	0503010751	TORNILLO 3/8" UNC X 1.1/4"		04	04	04	04
35	0501010984	ARANDELA PLANA		08	08	08	08
36	0503010920	TORNILLO 1/2 UNC X 1.1/2		04	04	04	04
37	0521010445	BUJE 13,5 X 19 X 10,5		04	04	04	04
38	0511017302	ARANDELA PLANA 13.5 X 32.5 X 3.00		04	04	04	04
39	0501065673	TAPA CAJA ABONO		02			
40	0501065674	TAPA CAJA ABONO			02		
41	0501065675	TAPA CAJA ABONO				02	
42	0501065676	TAPA CAJA ABONO					02
43	0501011742	BISAGRA MÓVIL		04	06	06	06
44	0503011178	TORNILLO 5/16" UNC X 3/4"		12	18	18	18
45	0503011177	ARANDELA PLANA		04	06	06	06
46	0503011176	ARANDELA PRESION 5/16"		12	18	18	18
47	0503011175	TUERCA 5/16" UNC NIQUELADA		12	18	18	18
48	0511011015	BISAGRA FIJA		04	06	06	06
49	0521010528	EJE UNION 6.8 X 40		04	06	06	06
50	0503011174	PASADOR ABIERTO 1/8" X 3/4"		04	06	06	06
51	0503010293	MANIPULACION BAQUELITE		02	02	02	02
52	0511013418	CADENA 1/8" X 36 ESLABON		02	02	02	02
53	0503010256	TORNILLO 3/8" UNC X 3/4"		02	02	02	02
54	0503010298	TORNILLO 1/4" UNC X 1/2"		02	02	02	02
55	0503010305	ARANDELA PLANA		02	02	02	02
56	0503010143	ARANDELA PRESION		02	02	02	02
57	0503010144	TUERCA 1/4" UNC		02	02	02	02
58	0503030655	PLUG 13 X 8		08	12	12	12



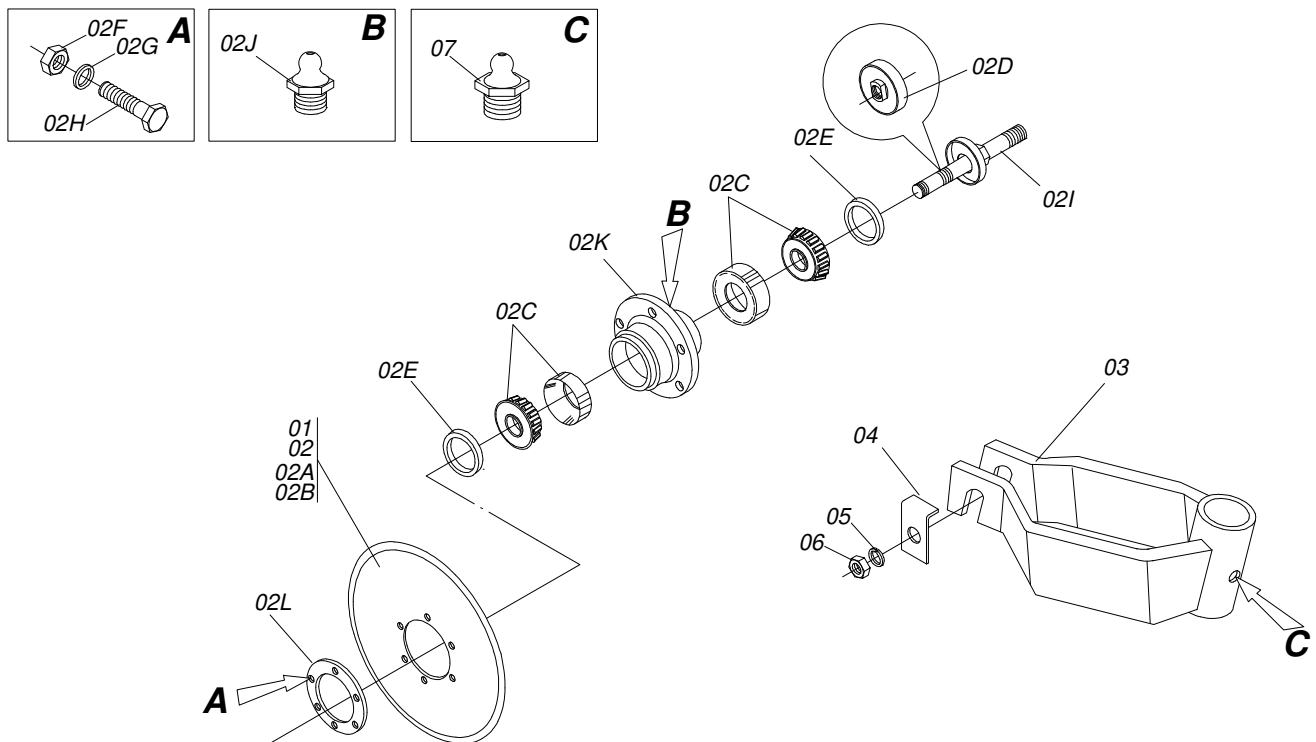
Artículo	Código	Descripción	Ver Pág.	QT
00	0511043205	LINEA ABONO/SEMILLA DDD DERECHO		01
00A	0511043206	LINEA ABONO/SEMILLA DDD IZQUIERDO		01
00B	0511043231	LINEA ABONO/SEMILLA LARGA COMPL		01
00C	0511043232	LINEA ABONO/SEMILLA LARGA COMPL.		01
01	0501046504	LINEA ABONO DDD DERECHO COMPLETO		01
02	0501046505	LINEA ABONO DDD IZQUIERDO COMPLETO		01
03	0501046500	LINEA SEMILLA DDD DERECHO MEDIO COM		01
04	0501046501	LINEA SEMILLA DDD IZQ. MEDIO COMPL.		01
05	0501046506	LINEA SEMILLA DDD DERECHO LARGA COM		01
06	0501046507	LINEA SEMILLA DDD IZQUIERDO LARGA		01
07	0501051570	BRAZO ESCARIFICADOR DERECHO COMPL		01
08	0501051571	BRAZO ESCARIFICADOR IZQ BICO COMPL		01
09	0501052767	ASTA ESCARIFICADORA DER ABONO COMP		01
10	0501052768	ASTA ESCARIFICADORA IZQ ABONO COMP		01



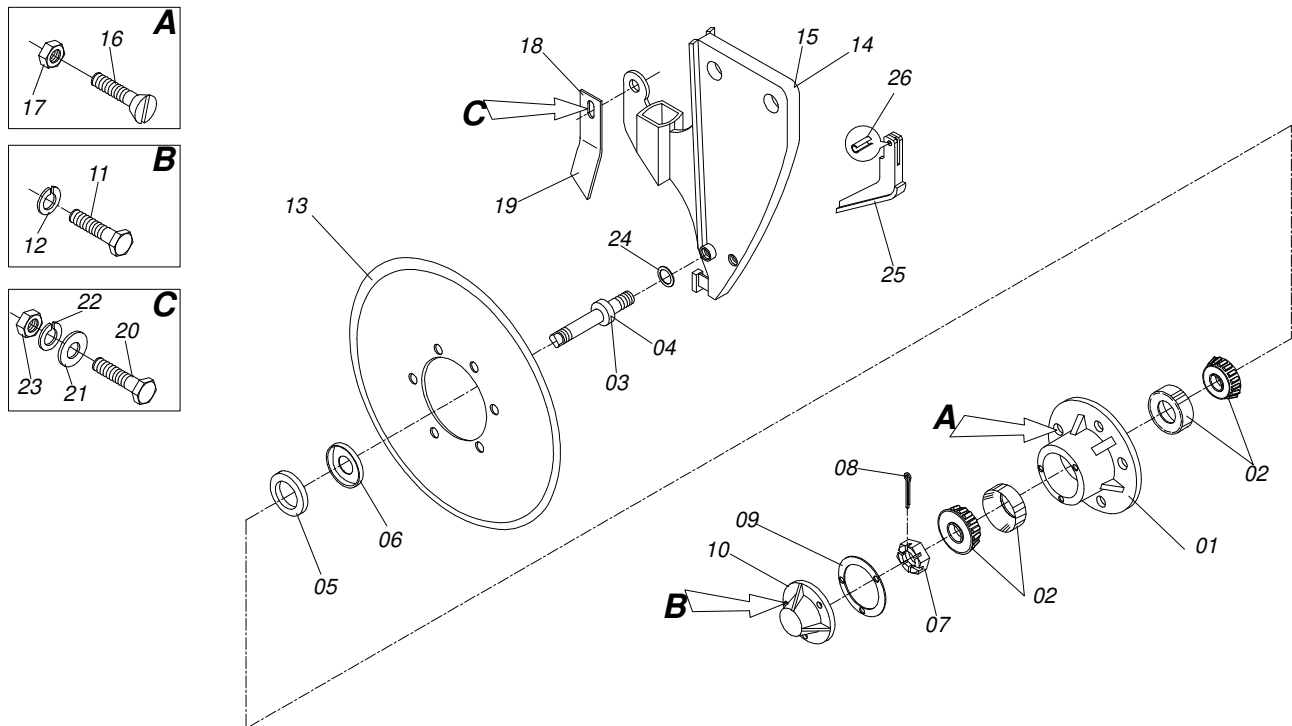
Artículo	Código	Descripción	Ver Pág.	DIR	ESQ
00	0501046504	LINEA ABONO DDD DERECHO COMPLETO		01	
00A	0501046505	LINEA ABONO DDD IZQUIERDO COMPLETO			01
01	0501064962	BRAZO LINEA ABONO		01	01
02	0502010912	SOPORTE LINEA ABONO		01	01
03	0501064938	SOPORTE DISCO CORTE		01	01
04	0511016261	BUJE 19.5 X 25 X 86.0		01	01
05	0501010164	TORNILLO 3/4 UNC X 7		01	01
06	0511011858	BUJE 19.5 X 25 X 17		02	02
07	0511017305	ARANDELA PLANA		01	01
08	0503010023	ARANDELA PRESION		02	02
09	0503010014	TUERCA 3/4" UNC		04	04
10	0502011170	FIJADOR		01	01
11	0503010480	TORNILLO 5/8" UNC X 4.3/4"		02	02
12	0501012140	ARANDELA PLANA		02	02
13	0503010027	ARANDELA PRESION		02	02
14	0503010013	TUERCA 5/8		02	02
15	0501062194	REGULADOR RESORTE		01	01
16	0511011505	BUJE 19.5 X 25 X 50.50		01	01
17	0501010216	TORNILLO 3/4 UNC X 4.1/2		01	01
18	0503030110	RESORTE COMPRESION 59.22X140X11.11		01	01
19	0511011423	BUJE GUIA RESORTE		01	01
20	0501064686	VARON RESORTE		01	01
21	0511016400	CLAVIJA FIJADOR GUIA RESORTE ABONO		01	01
22	0503010257	PASADOR ABIERTO 1/8" X 1"		01	01
23	0501011090	ARANDELA PLANA		01	01
24	0503030960	RESORTE COMPRESION 25.5 X 400 X 4.0		01	01
25	0503030959	RESORTE COMPRESION 39.7 X 400 X 6.0		01	01
26	0503030958	RESORTE COMPRESION 58.5 X 400 X 8.0		01	01
27	0502040157	BUJE TRABA GUIA RESORTE TRIPLA		02	02
28	0503010834	TORNILLO 1/2 UNC X 1		02	02
29	0501050748	DDD ABONO DERECHO 15" X 15 COMPL		01	



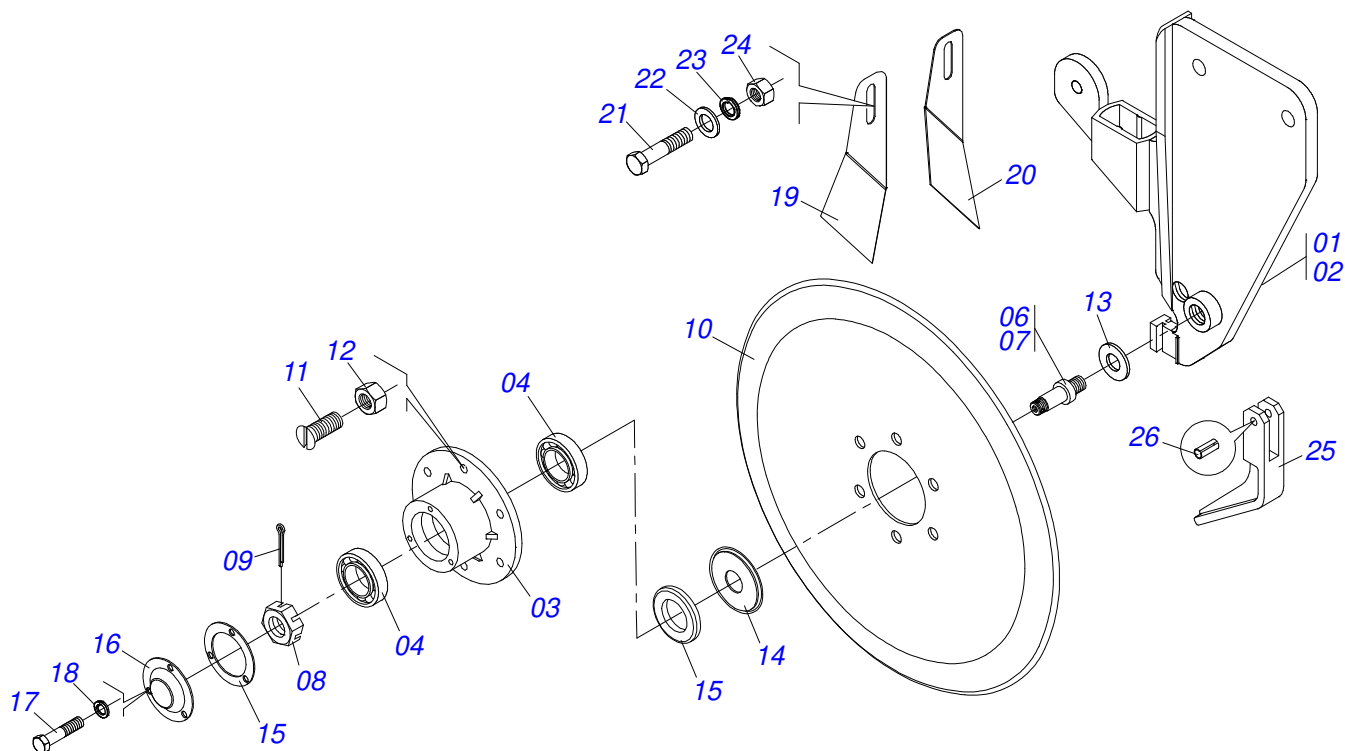
Artículo	Código	Descripción	Ver Pág.	DIR	ESQ
30	0501050749	DDD ABONO IZQUIERDO 15 X 15 COMPLETO		01	
31	0503010547	TORNILLO 1/2" UNC X 4"		02	02
32	0503010019	ARANDELA PRESION 1/2"		02	02
33	0503010060	TUERCA 1/2" UNC		04	04
34	0503030391	BOQUILLA ABONO DERECHA		01	
35	0503030392	BOQUILLA DE ABONO IZQUIERDO		01	
36	0503030408	MANGUERA 2X2X390		01	01
37	0503030156	ABRAZADERA MANGUERA 2"		02	02
38	0502010890	SOPORTE VARON RESORTE		01	01
39	0502010891	CALZO SOPORT VARON RESORTE		01	01
40	0503010395	TORNILLO 1/2" UNC X 1.1/4"		01	01
41	0503010920	TORNILLO 1/2 UNC X 1.1/2		01	01
42	0501040432	DISCO CORTE 16" COMPL		01	01
43	0503010361	PASADOR TENSION		01	01
44	0511013333	PLACA ESPACIAMIENTO		02	02
45	0501050928	ASTA ESCARIFICADORA DERECHO BICO		01	01
46	0501050940	ASTA ESCARIFICADORA IZQUIERDO BICO		01	01
46A	0501067996	ASTA C/ BOCAL DERECHO		01	01
46B	0502070061	PUNTA SUBSOLADORA		01	01
46C	0503011373	PASADOR TENSION		01	01



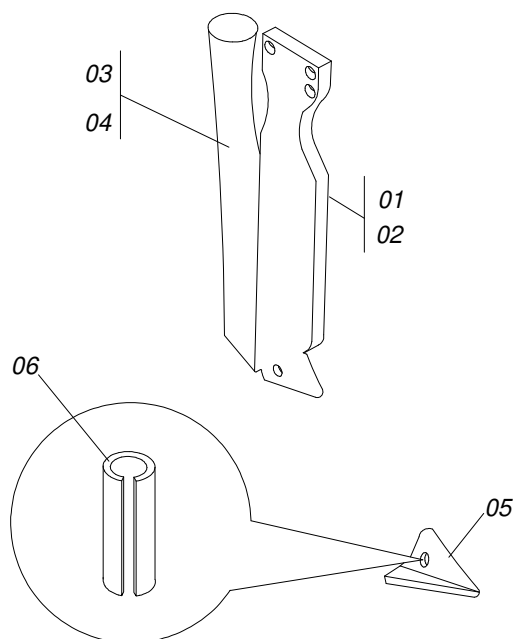
Artículo	Código	Descripción	Ver Pág.	QT
00	0501040432	DISCO CORTE 16" COMPL		01
00A	0501047686	DISCO CORTE 18"		01
01	0501051172	DISCO CORTE 16	21	01
02	0501051174	DISCO CORTE 18"		01
02A	0603023009	DISCO LISO 16" X 3,5		01
02B	0603025055	DISCO LISO 18" X 4.5		01
02C	0503010215	RODAMIENTO 30205		02
02D	0501068582	TUERCA 7/8" UNF GUARDA POLVO		01
02E	0503010213	RETENES 30205		02
02F	0503010337	TUERCA 5/16		06
02G	0503010179	ARANDELA PRESION		06
02H	0503010365	TORNILLO		06
02I	0501068216	EJE DC 3/4" CON GUARDAPOLVO		01
02J	0503010691	GRASERA 1/4" NF		01
02K	0502011279	CAJA DISCO CORTE		01
02L	0501013839	ARANDELA		01
03	0501068187	SOPORTE DISCO CORTE		01
04	0511018481	TRABA EJE 3/4" DISCO CORTE		02
05	0503010023	ARANDELA PRESION		02
06	0503010014	TUERCA 3/4" UNC		02
07	0503010002	GRASERA 1800		01



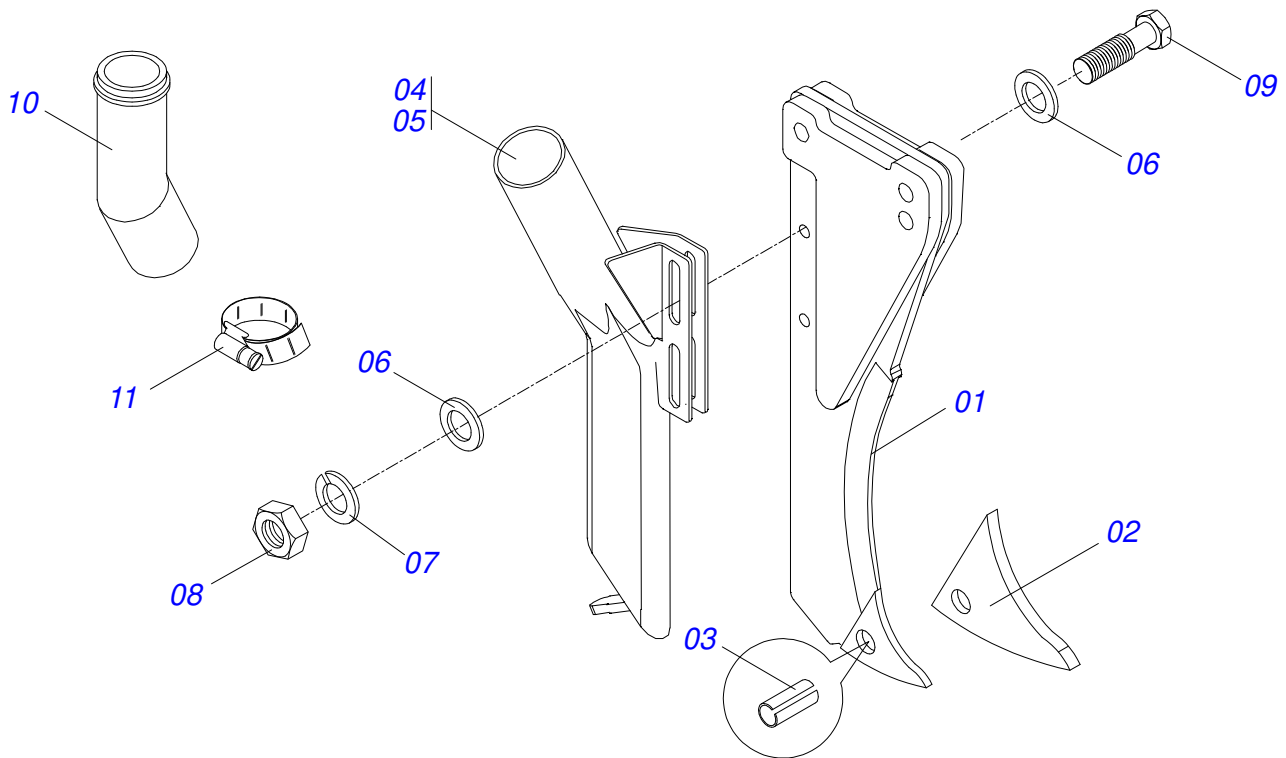
Artículo	Código	Descripción	Ver Pág.	QT
00	0501050748	DDD ABONO DERECHO 15" X 15 COMPL		01
00A	0501050749	DDD ABONO IZQUIERDO 15 X 15 COMPLETO		01
01	0502011275	CAJA DISCO DUPLO		02
02	0503010598	RODAMIENTO 30204		04
03	0511011344	EJE CUBO DDD R DERECHO 3/4" UNC		01
04	0511011345	EJE CUBO DDD R IZQUIERDO 3/4 UNC		01
05	0503011112	RETENTOR 02376-BRG		02
06	0511011927	GUARDAPOLVO 58,50 X 19,20 X 7,50		02
07	0503030282	TUERCA CASTILLO 3/4" UNF X 12		02
08	0503010140	PASADOR ABIERTO 1/8" X 3/4"		02
09	0503030757	EMPAQUETA DURA 71,50 X 50 X 0,50		02
10	0502011265	TABA PROTECIO DD		02
11	0503010519	TORNILLO 1/4" UNC X 5/8"		06
12	0503010143	ARANDELA PRESION		06
13	0603022042	DISCO PLANO LISO		02
14	0502011160	SOP D D DESCENTRADO 15X15 DER		01
15	0502011161	SOP D D DESCENTRADO 15X15 IZQ		01
16	0503010546	TORNILLO 5/16 UNC X 7/8		12
17	0503010337	TUERCA 5/16		12
18	0501017541	LIMPIADOR DISCO DOBLO DERECHO		01
19	0501017542	LIMPIADOR DISCO DOBLO IZQ		01
20	0503010751	TORNILLO 3/8" UNC X 1.1/4"		01
21	0501010984	ARANDELA PLANA		02
22	0503010025	ARANDELA PRESION 3/8		01
23	0503010026	TUERCA 3/8		01
24	0511015098	ARANDELA PLANA		02
25	0502070062	LIMPIADOR		01
26	0503011402	PASADOR TENSION 701156 6 X 20		01



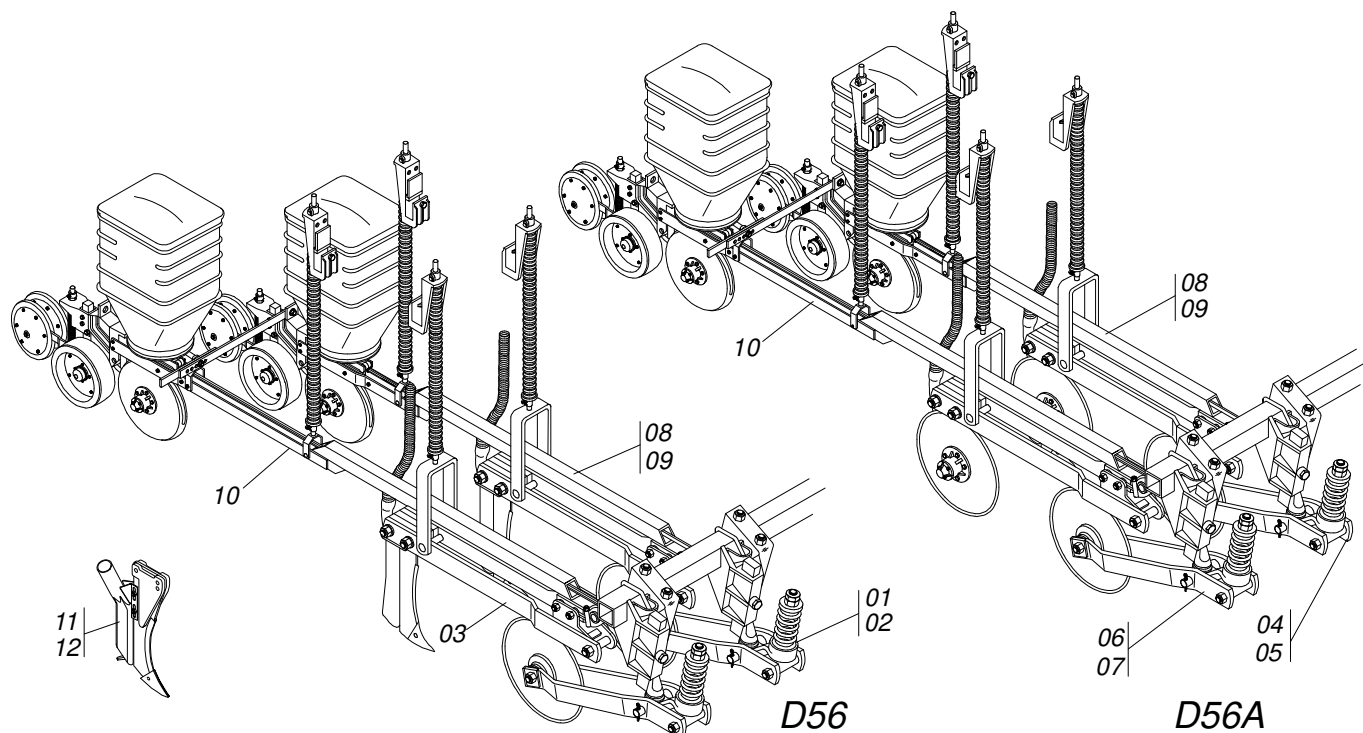
Artículo	Código	Descripción	Ver Pág.	DIR	ESQ
00	0501052976	DDD ABONO DERECHO 15 X 15 COMPLETO	01	00	
00A	0501052977	DDD ABONO IZQUIERDO 15 X 15 COMPLETO	00	01	
01	0502011160	SOP D D DESCENTRADO 15X15 DER	01	00	
02	0502011161	SOP D D DESCENTRADO 15X15 IZQ	00	01	
03	0502011930	CAJA DEL DISCO DOBLE DESENCONTRADO	02	02	
04	0503010598	RODAMIENTO 30204	04	04	
05	0503011112	RETENTOR 02376-BRG	02	02	
06	0521019154	EJE DER DEL CUBO DEL DDD	01	01	
07	0521019148	EJE IZQUIERDO DEL CUBO DEL DDD	01	01	
08	0503030282	TUERCA CASTILLO 3/4" UNF X 12	02	02	
09	0503010257	PASADOR ABIERTO 1/8" X 1"	02	02	
10	0603022042	DISCO PLANO LISO	02	02	
11	0503010546	TORNILLO 5/16 UNC X 7/8	12	12	
12	0503010337	TUERCA 5/16	02	02	
13	0511015098	ARANDELA PLANA	06	06	
14	0511011927	GUARDAPOLVO 58,50 X 19,20 X 7,50	02	02	
15	0503030757	EMPAQUETA DURA 71,50 X 50 X 0,50	02	02	
16	0521019178	TAPA PROFUNDIDADE	02	02	
17	0503014729	TORNILLO 1/4" UNF X 1/2	06	06	
18	0503011441	ARANDELA PRESION	06	06	
19	0501017541	LIMPIADOR DISCO DOBLO DERECHO	01	01	
20	0501017542	LIMPIADOR DISCO DOBLO IZQ	01	01	
21	0503010751	TORNILLO 3/8" UNC X 1.1/4"	01	01	
22	0501010984	ARANDELA PLANA	02	02	
23	0503011443	ARANDELA PRESION	01	01	
24	0503010026	TUERCA 3/8	01	01	
25	0502070062	LIMPIADOR	01	01	
26	0503011402	PASADOR TENSION 701156 6 X 20	01	01	



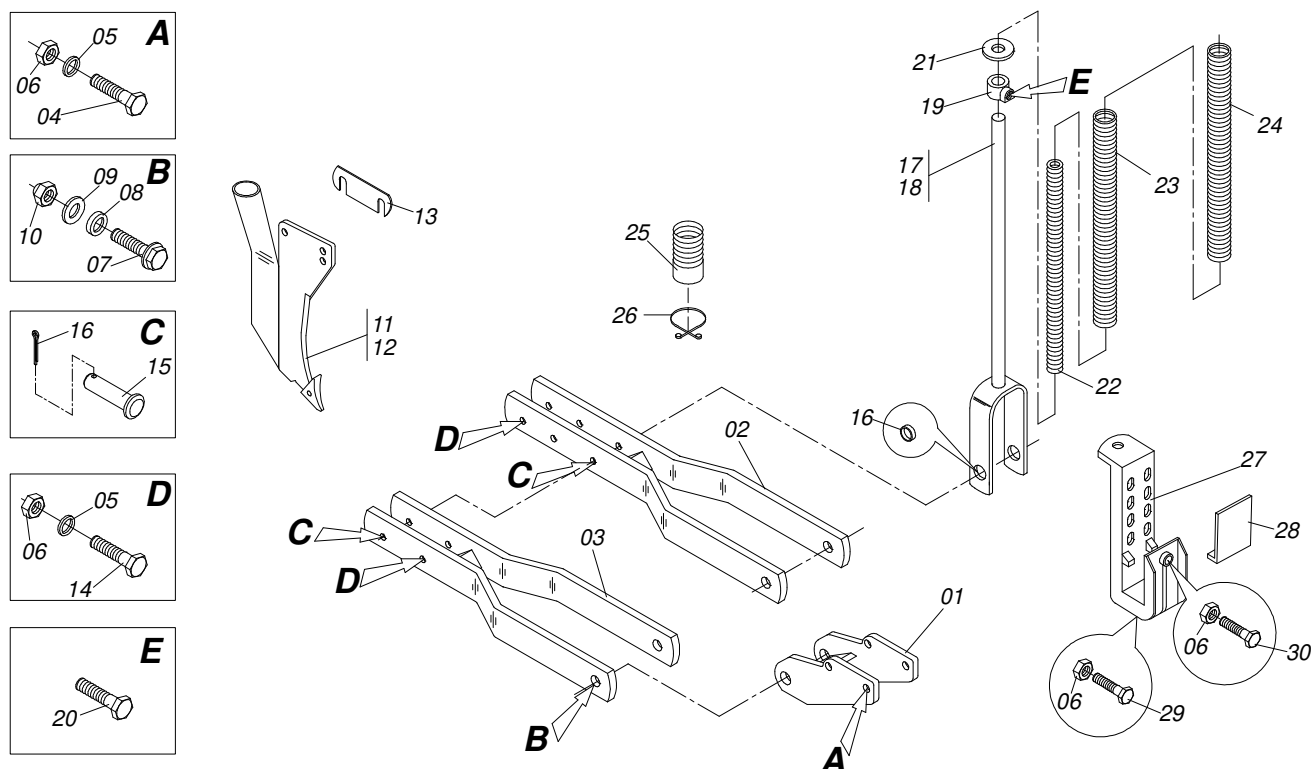
Artículo	Código	Descripción	Ver Pág.	QT
00	0501051570	BRAZO ESCARIFICADOR DERECHO COMPL		01
00A	0501051571	BRAZO ESCARIFICADOR IZQ BICO COMPL		01
01	0501068976	BRAZO ESCARIFICADOR DERECHO		01
02.	0501068977	BRAZO ESCARIFICADOR IZQUIERDO		01
03	0511017782	BOQUILLA DERECHO		01
04	0511017791	BOQUILLA IZQUIERDO		01
05	0502070061	PUNTA SUBSOLADORA		02
06	0503011373	PASADOR TENSION		02



Artículo	Código	Descripción	Ver Pág.	QT
00	0501052767	ASTA ESCARIFICADORA DER ABONO COMP		01
00.	0501052768	ASTA ESCARIFICADORA IZQ ABONO COMP		01
01	0501110231	ASTA ESCARIFICADORA CON PUNTA		01
02	0502070061	PUNTA SUBSOLADORA		01
03	0503011373	PASADOR TENSION		01
04	0511061769	CONDUCTOR DERECHO ABONO CON REGULADOR		01
05	0511061770	CONDUCTOR IZQUIERDO ABONO CON REGULADOR		01
06	0501010984	ARANDELA PLANA		04
07	0503010025	ARANDELA PRESION 3/8		02
08	0503010026	TUERCA 3/8		02
09	0503010751	TORNILLO 3/8" UNC X 1.1/4"		02
10	0503031050	CONDUCTOR CURVO		01
11	0503010246	ABRAZADERA		01



Artículo	Código	Descripción	Ver Pág.	QT
00	0511043209	LINEA ABONO/SEMILLA CORTA DER COMPL		01
00A	0511043210	LINEA ABONO/SEMILLA CORTA IZQ COMPL		01
00B	0511043211	LINEA ABONO/SEMILLA LARGA COMPL.IZQ		01
00C	0511043214	LINEA ABONO/SEMILLA CORTA COMP.DER		01
00D	0511043215	LINEA ABONO/SEMILLA CORTA COMP IZQ		01
00E	0511043212	LINEA ABONO/SEMILLA LARGA COMP.DER		01
00F	0511043213	LINEA ABONO/SEMILLA LARGA COMP.IZQ		01
01	0501047703	LINEA ABONO DERECHO CORTA		01
02	0501047714	LINEA ABONO IZQUIERDO CORTA COMPL.		01
03	0501047715	LINEA ABONO IZQUIERDO LARGAR		01
04	0501047271	LINEA ABONO DDD DER CORTA COMPL.		01
05	0501047272	LINEA ABONO DDD IZQUIERDA CORTA COM		01
06	0501047273	LINEA ABONO DDD DERECHO LARGA COMPL		01
07	0501047274	LINEA ABONO DDD IZQUIERDO LARGA COM		01
08	0501046500	LINEA SEMILLA DDD DERECHO MEDIO COM		01
09	0501046501	LINEA SEMILLA DDD IZQ. MEDIO COMPL.		01
10	0501046507	LINEA SEMILLA DDD IZQUIERDO LARGA		01
11	0501052767	ASTA ESCARIFICADORA DER ABONO COMP		01
12	0501052768	ASTA ESCARIFICADORA IZQ ABONO COMP		01



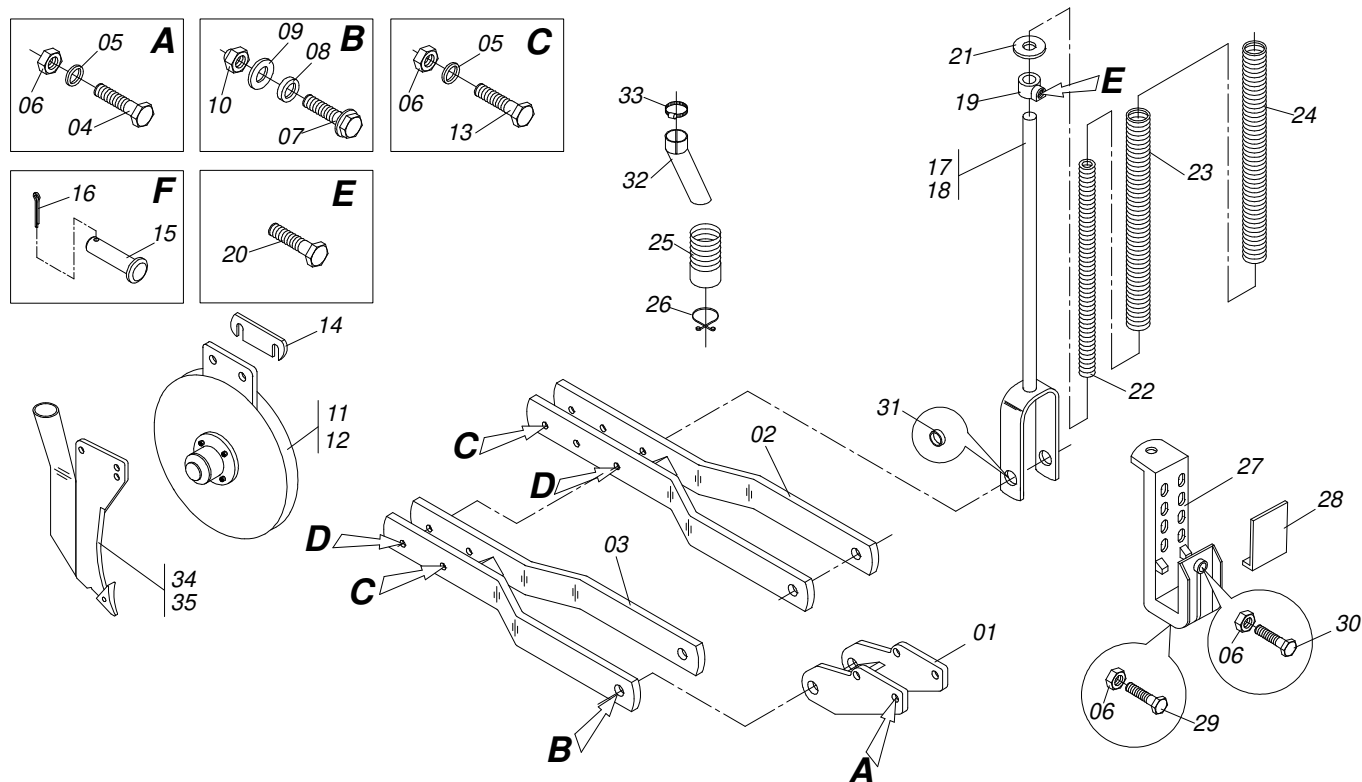
Artículo	Código	Descripción	Ver Pág.	08	09	10	12
00	0501047704	LINEA ABONO DERECHO LARGA		01			
00A	0501047715	LINEA ABONO IZQUIERDO LARGAR			01		
00B	0501047703	LINEA ABONO DERECHO CORTA				01	
00C	0501047714	LINEA ABONO IZQUIERDO CORTA COMPL.					01
01	0501068002	SOPORTE FIJADOR LINEA		01	01	01	01
02	0501068269	BRAZO LARGO LINEA		01	01		
03	0501068268	BRAZO CORTO LINEA				01	01
04	0503011411	TORNILLO 1/2" UNC X 5.1/2"		03	03	03	03
05	0503010019	ARANDELA PRESION 1/2"		04	04	04	04
06	0503010060	TUERCA 1/2" UNC		04	03	04	03
07	0503011399	TORNILLO M16 X 1,5 X 50		02	02	02	02
08	0501010962	BUJE ARTICULAC 25.4 X 16.6 X 13.8		02	02	02	02
09	0501010301	ARANDELA PLANA		04	04	04	04
10	0503011400	TUERCA TORQUE M16 X 1,5		02	02	02	02
11	0501050928	ASTA ESCARIFICADORA DERECHO BICO		01	01		
12	0501050940	ASTA ESCARIFICADORA IZQUIERDO BICO				01	01
13	0511013333	PLACA ESPACIAMIENTO		02	02	02	02
14	0503010547	TORNILLO 1/2" UNC X 4"		01	01	01	01
15	0511016400	CLAVIJA FIJADOR GUIA RESORTE ABONO		01	01	01	01
16	0503010257	PASADOR ABIERTO 1/8" X 1"		01	01	01	01
17	0501067365	VARON RESORTE		01	01	01	01
18	0501064686	VARON RESORTE		01	01	01	01
19	0502040157	BUJE TRABA GUIA RESORTE TRIPLA		02	02	02	02
20	0503010834	TORNILLO 1/2 UNC X 1		04	04	04	04
21	0501011090	ARANDELA PLANA		02	02	02	02
22	0503030960	RESORTE COMPRESION 25.5 X 400 X 4.0		02	02	02	02
23	0503030959	RESORTE COMPRESION 39.7 X 400 X 6.0		02	02	02	02
24	0503030958	RESORTE COMPRESION 58.5 X 400 X 8.0		02	02	02	02
25	0503030408	MANGUERA 2X2X390		01	01	01	01
26	0503030156	ABRAZADERA MANGUERA 2"		01	01	01	01
27	0502010890	SOPORTE VARON RESORTE		01	01	01	01



PST2 - 08/09/10/12 LINEAS
LINEA ABONO D 46/56 COMPLETA

Página 18
0909091104

Artículo	Código	Descripción	Ver Pág.	08	09	10	12
28	0502010891	CALZO SOPORT VARON RESORTE		01	01	01	01
29	0503010395	TORNILLO 1/2" UNC X 1.1/4"		02	02	02	02
30	0503010920	TORNILLO 1/2 UNC X 1.1/2		02	02	02	02
31	0511018007	BUJE ARTIC 25.40 X 13.49 X 13.8		02	02	02	02



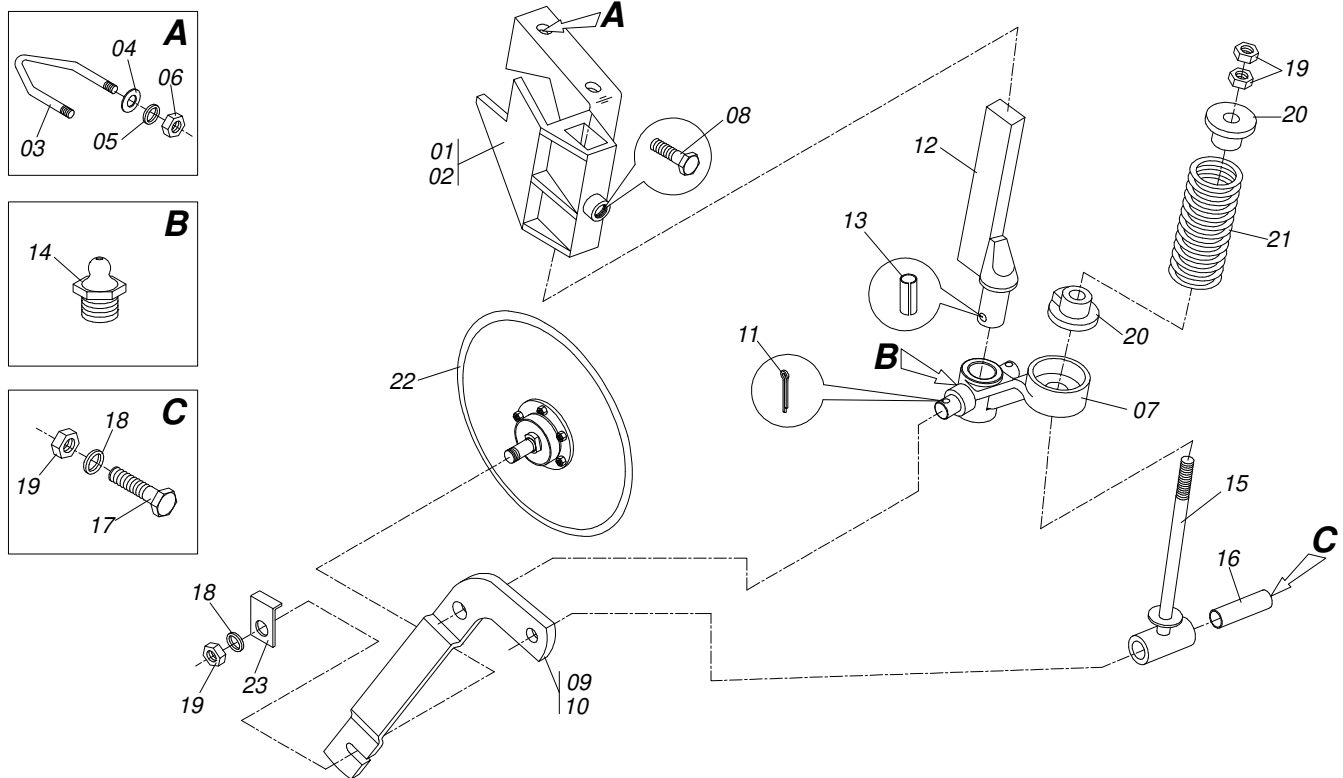
Artículo	Código	Descripción	Ver Pág.	08	09	10	12
00	0501047273	LINEA ABONO DDD DERECHO LARGA COMPL		01			
00A	0501047274	LINEA ABONO DDD IZQUIERDO LARGA COM			01		
00B	0501047271	LINEA ABONO DDD DER CORTA COMPL.				01	
00C	0501047272	LINEA ABONO DDD IZQUIERDA CORTA COM					01
01	0501068002	SOPORTE FIJADOR LINEA		01	01	01	01
02	0501068269	BRAZO LARGO LINEA		01	01		
03	0501068268	BRAZO CORTO LINEA				01	01
04	0503011411	TORNILLO 1/2" UNC X 5.1/2"		03	03	03	03
05	0503010019	ARANDELA PRESION 1/2"		04	04	04	04
06	0503010060	TUERCA 1/2" UNC		04	03	04	03
07	0503011399	TORNILLO M16 X 1,5 X 50		02	02	02	02
08	0501010962	BUJE ARTICULAC 25.4 X 16.6 X 13.8		02	02	02	02
09	0501010301	ARANDELA PLANA		04	04	04	04
10	0503011400	TUERCA TORQUE M16 X 1,5		02	02	02	02
11	0501050748	DDD ABONO DERECHO 15" X 15 COMPL		01	01		
12	0501050749	DDD ABONO IZQUIERDO 15 X 15 COMPLETO			01	01	
13	0503010547	TORNILLO 1/2" UNC X 4"		01	01	01	01
14	0511013333	PLACA ESPACIAMIENTO		02	02	02	02
15	0511016400	CLAVIJA FIJADOR GUIA RESORTE ABONO		01	01	01	01
16	0503010257	PASADOR ABIERTO 1/8" X 1"		01	01	01	01
17	0501067365	VARON RESORTE		01	01	01	01
18	0501064686	VARON RESORTE		01	01	01	01
19	0502040157	BUJE TRABA GUIA RESORTE TRIPLA		02	02	02	02
20	0503010834	TORNILLO 1/2 UNC X 1		04	04	04	04
21	0501011090	ARANDELA PLANA		02	02	02	02
22	0503030960	RESORTE COMPRESION 25.5 X 400 X 4.0		02	02	02	02
23	0503030959	RESORTE COMPRESION 39.7 X 400 X 6.0		02	02	02	02
24	0503030958	RESORTE COMPRESION 58.5 X 400 X 8.0		02	02	02	02
25	0503030408	MANGUERA 2X2X390		01	01	01	01
26	0503030156	ABRAZADERA MANGUERA 2"		01	01	01	01
27	0502010890	SOPORTE VARON RESORTE		01	01	01	01



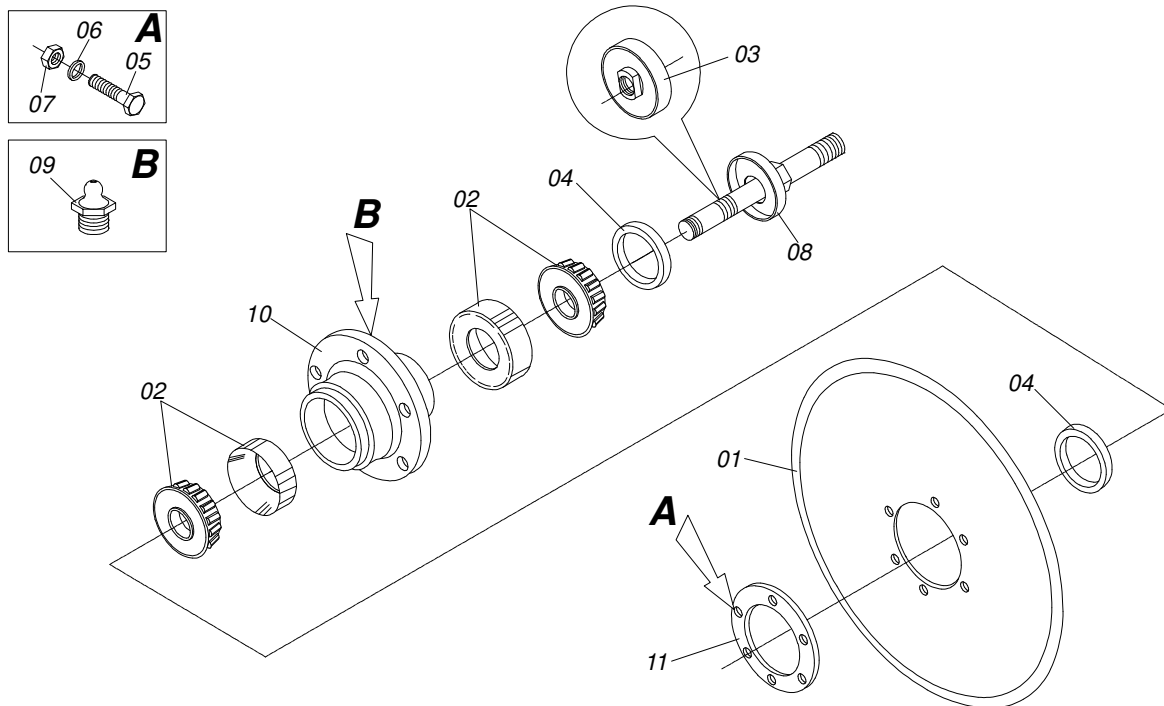
PST2 - 08/09/10/12 LINEAS
LINEA ABONO D 46A/56A COMPLETA

Página 19
0909091106

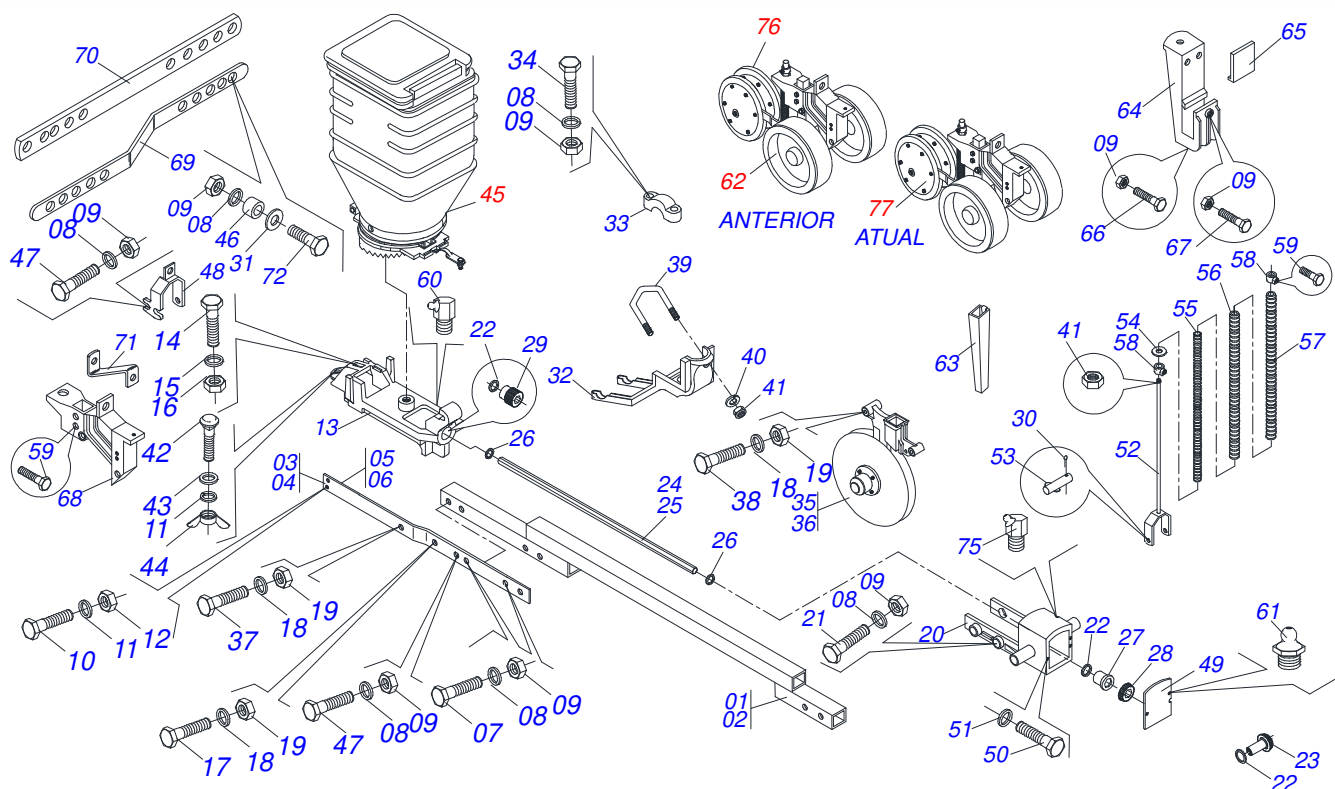
Artículo	Código	Descripción	Ver Pág.	08	09	10	12
28	0502010891	CALZO SOPORT VARON RESORTE		01	01	01	01
29	0503010395	TORNILLO 1/2" UNC X 1.1/4"		02	02	02	02
30	0503010920	TORNILLO 1/2 UNC X 1.1/2		02	02	02	02
31	0511018007	BUJE ARTIC 25.40 X 13.49 X 13.8		02	02	02	02
32	0503031050	CONDUCTOR CURVO		01	01	01	01
33	0503010246	ABRAZADERA		01	01	01	01
34	0501051570	BRAZO ESCARIFICADOR DERECHO COMPL		01	01	01	01
35	0501051571	BRAZO ESCARIFICADOR IZQ BICO COMPL		01	01	01	01



Artículo	Código	Descripción	Ver Pág.	DIR.	ESQ.
00	0501046976	DISCO CORTE OSC 16 DERECHO COMPL		01	
00A	0501047718	DISCO CORTE OSC 16 IZQUIERDO COMPL			01
01	0502010804	SOPORTE ASTA SUCADOR DISC CORTE DER		01	
02	0502010620	SOPORTE ASTA SUCADOR DISC CORTE DER			01
03	0521010676	PERNO 5/8" UNC X 162 X 112		01	01
04	0501010301	ARANDELA PLANA		02	02
05	0503010027	ARANDELA PRESION		02	02
06	0503010013	TUERCA 5/8		02	02
07	0502011474	SOPORTE DISCO CORTE		01	01
08	0501011031	TORNILLO 3/4" UNC X 1.1/2"		01	01
09	0511018463	BRAZO SOPORTE DERECHO		01	01
10	0511018464	BRAZO SOPORTE IZQUIERDO		01	01
11	0503010038	PASADOR ABIERTO 3/16 X 2		02	02
12	0501067735	BRAZO REGULADOR DISC CORTE		01	01
13	0503010361	PASADOR TENSION		01	01
14	0503010002	GRASERA 1800		01	01
15	0501067323	REGULADOR DEL RESORTE		01	01
16	0521010452	BUJE		01	01
17	0501010370	TORNILLO 3/4" UNC X 5.1/2"		01	01
18	0503010023	ARANDELA PRESION		03	03
19	0503010014	TUERCA 3/4" UNC		05	05
20	0502020393	APOYO SUPERIOR RESORTE		01	01
21	0503030478	RESORTE COMPRESION 68.5X 203 X12.70		01	01
22	0501051172	DISCO CORTE 16	21	01	01
23	0511018481	TRABA EJE 3/4" DISCO CORTE		02	02



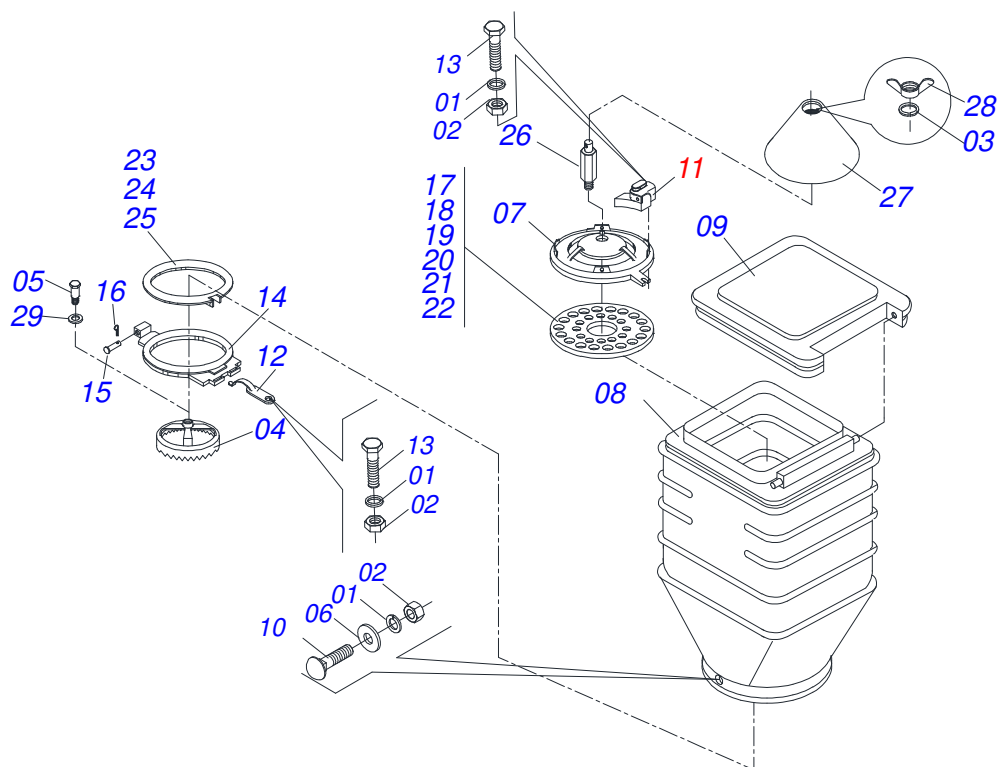
Artículo	Código	Descripción	Ver Pág.	QT
00	0501051172	DISCO CORTE 16	21	01
01	0603023009	DISCO LISO 16" X 3,5		01
02	0503010215	RODAMIENTO 30205		02
03	0501068582	TUERCA 7/8" UNF GUARDA POLVO		01
04	0503010213	RETENES 30205		02
05	0503010365	TORNILLO		06
06	0503010179	ARANDELA PRESION		06
07	0503010337	TUERCA 5/16		06
08	0501068216	EJE DC 3/4" CON GUARDAPOLVO		01
09	0503010691	GRASERA 1/4" NF		01
10	0502011279	CAJA DISCO CORTE		01
11	0501013839	ARANDELA		01



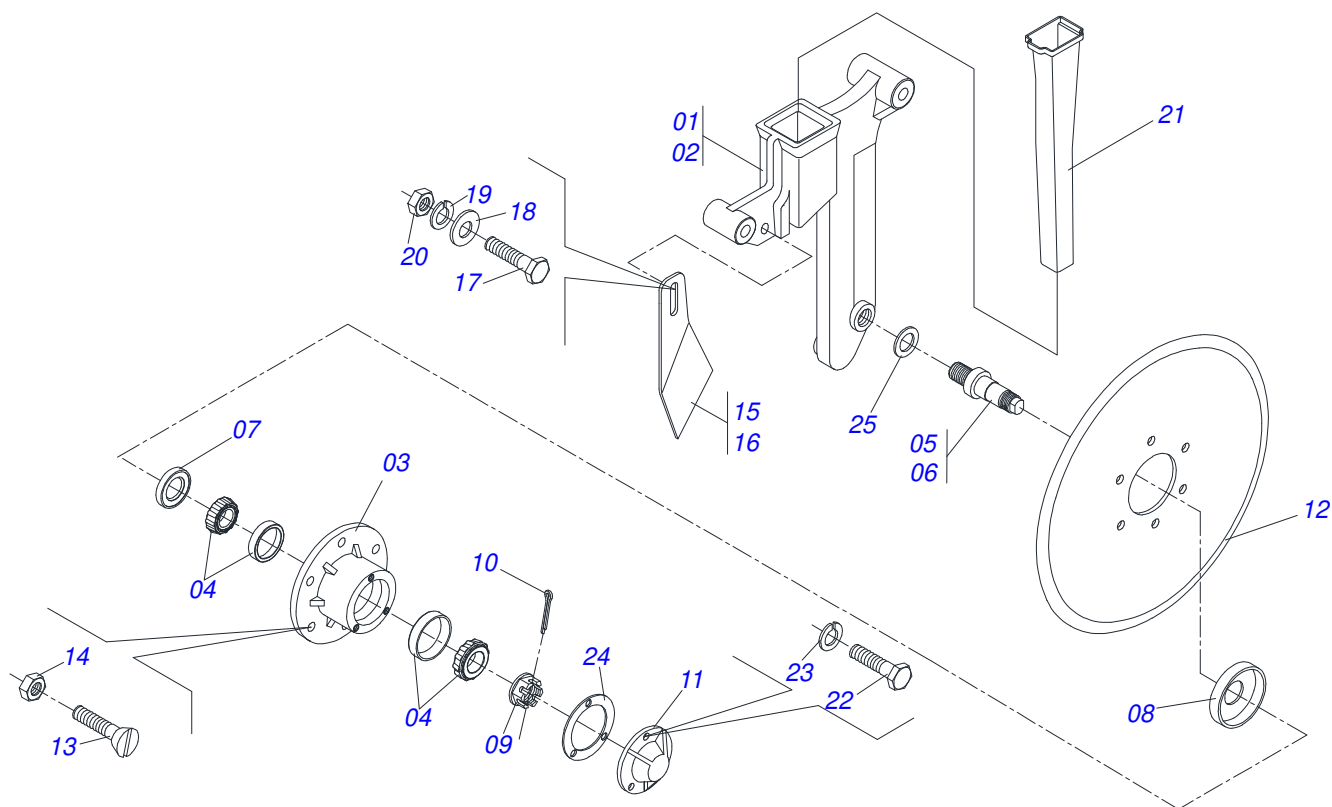
Artículo	Código	Descripción	Ver Pág.	08	09	10	12
00	0501046500	LINEA SEMILLA DDD DERECHO MEDIO COM		01			
00A	0501046501	LINEA SEMILLA DDD IZQ. MEDIO COMPL.			01		
00B	0501046506	LINEA SEMILLA DDD DERECHO LARGA COM				01	
00C	0501046507	LINEA SEMILLA DDD IZQUIERDO LARGA					01
01	0501064390	BRAZO LINEA MEDIO		01	01		
02	0501064391	BRAZO LINEA LARGA				01	01
03	0511011982	BASE LATERAL DERECHO		01	01		
04	0511013474	BASE LATERAL IZQUIERDO		01	01		
05	0511014152	BASE LATERAL DERECHO LARGA				01	01
06	0511014151	BASE LATERAL IZQUIERDO LARGA					01
07	0503010752	TORNILLO 1/2" UNC X 3.1/2"		03	03	03	03
08	0503010019	ARANDELA PRESION 1/2"		09	09	09	09
09	0503010060	TUERCA 1/2" UNC		11	11	11	11
10	0503010848	TORNILLO 5/16" UNC X 3.1/2"		02	02	02	02
11	0503010179	ARANDELA PRESION		08	08	08	08
12	0503010337	TUERCA 5/16		07	07	07	07
13	0502011212	BASE FIJACION CAJA SEMILLA		01	01	01	01
14	0503010849	TORNILLO 3/8 UNC X 1.1/2		01	01	01	01
15	0503010025	ARANDELA PRESION 3/8		02	02	02	02
16	0503010026	TUERCA 3/8		01	01	01	01
17	0503010674	TORNILLO 7/16" UNC X 3.1/4"		01	01	01	01
18	0503010180	ARANDELA PRESION 7/16"		03	03	03	03
19	0503010244	TUERCA 7/16		03	03	03	03
20	0502011261	SUPORTE ARTICULACION		01	01	01	01
21	0503010706	TORNILLO 1/2 UNC X 4.1/2 C S G.5 ZN		02	02	02	02
22	0501013354	ARANDELA PLANA		03	03	03	03
23	0502011413	ENGRANAJE CONICA 18Z		01	01	01	01
24	0511011293	EJE HEX 1/2" X 1328		01	01		
25	0511014145	EJE HEX 1/2" X 1673				01	01
26	0501013352	ARANDELA PLANA		02	02	02	02
27	0502011296	BUJE CHUMACERA P/EJE HEX 1/2		01	01	01	01

LINEA SEMILLA

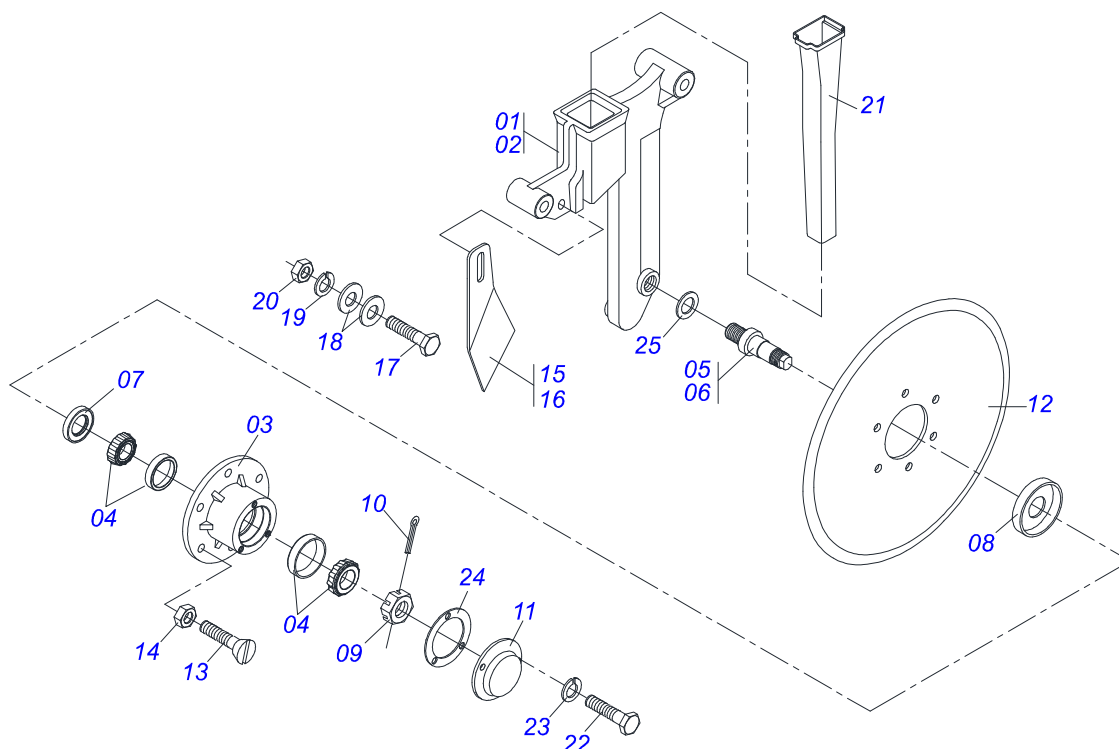
Artículo	Código	Descripción	Ver Pág.	08	09	10	12
28	0502011505	ENGRANAJE CONICA 18Z		01	01	01	01
29	0502011411	ENGRANAJE CONICA 10Z		01	01	01	01
30	0503010257	PASADOR ABIERTO 1/8" X 1"		01	01	01	01
31	0511017302	ARANDELA PLANA 13.5 X 32.5 X 3.00		01	01	01	01
32	0502010573	SEMI CHUMACERA INFERIOR		01	01	01	01
33	0502010426	SEMI CHUMACERA SUPERIOR		02	02	02	02
34	0503010479	TORNILLO		04	04	04	04
35	0501051060	DDD SEMILLA 15 X 15 DERECHO COMPLETO		01	01		
36	0501051061	DDD SEMILLA 15X15 IZQUIERDO COMPLETO			01	01	
37	0503010676	TORNILLO 7/16" UNC X 3.3/4"		01	01	01	01
38	0503010850	TORNILLO 7/16 UNC X 3 CS G.5 ZN		01	01	01	01
39	0521010672	PERNO 5/8" UNC X 125 X 112		01	01	01	01
40	0503010027	ARANDELA PRESION		02	02	02	02
41	0503010013	TUERCA 5/8		03	03	03	03
42	0501011752	TORNILLO 5/16" UNC X 3"		01	01	01	01
43	0501010694	ARANDELA PLANA		05	05	05	05
44	0503010499	TUERCA MARIPOSA 5/16" UNC		01	01	01	01
45	0501050076	SISTEMA SEMILLA	23	01	01	01	01
46	0521010505	BUJE 13,50 X 19,00 X 21,50		01	01	01	01
47	0503010547	TORNILLO 1/2" UNC X 4"			01	01	
48	0501065652	CHUMACERA EJE RUEDA PROF			01	01	
49	0501016909	TABA SOPORT ARTICULACION		01	01	01	01
50	0503010298	TORNILLO 1/4" UNC X 1/2"		02	02	02	02
51	0503010143	ARANDELA PRESION		02	02	02	02
52	0501062628	GUIA RESORTE		01	01	01	01
53	0521010641	EJE UNION		01	01	01	01
54	0501011090	ARANDELA PLANA		01	01	01	01
55	0503030187	RESORTE COMP 25.5 X 480 X 4		01	01	01	01
56	0503030184	RESORTE COMPR 39.7 X 480 X 6		01	01	01	01
57	0503030188	RESORTE COMPRESSION 58.5 X 480 X 8		01	01	01	01
58	0502040725	BUJE TRABA GUIA RESORTE		02	02	02	02
59	0503010834	TORNILLO 1/2 UNC X 1		02	02	02	02
60	0503010004	GRASERA 1890 3/8"		02	02	02	02
61	0503010691	GRASERA 1/4" NF		02	02	02	02
62	0501050932	SISTEMA RUEDA PROFUNDIDAD/ COMPACTADOR COMPLETA		01	01	01	01
63	0503030482	BOQUILLA SEMILLA		01	01	01	01
64	0502010890	SOPORTE VARON RESORTE		01	01	01	01
65	0502010891	CALZO SOPORT VARON RESORTE		01	01	01	01
66	0503010395	TORNILLO 1/2" UNC X 1.1/4"		03	03	03	03
67	0503010920	TORNILLO 1/2 UNC X 1.1/2		01	01	01	01
68	0502010705	SOPORTE RUEDA PROFUND		01	01	01	01
69	0511011983	BARRA ESTABILIZADA SOJA			01	01	
70	0501013714	BARRA ESTABILIZADORA		01	01		
71	0511013243	COMPLEMENTO BARRA ESTABILIZADOR		01	01	01	01
72	0503010740	TORNILLO 1/2 UNC X 2 CS G.5 ZN		01	01	01	01
75	0503010003	GRASERA 1845 3/8		01	01	01	01
76	0501050927	RUEDA COMPACTADORA COMPLETA	28	01	01	01	01
77	0501050932	SISTEMA RUEDA PROFUNDIDAD/ COMPACTADOR COMPLETA		01	01	01	01



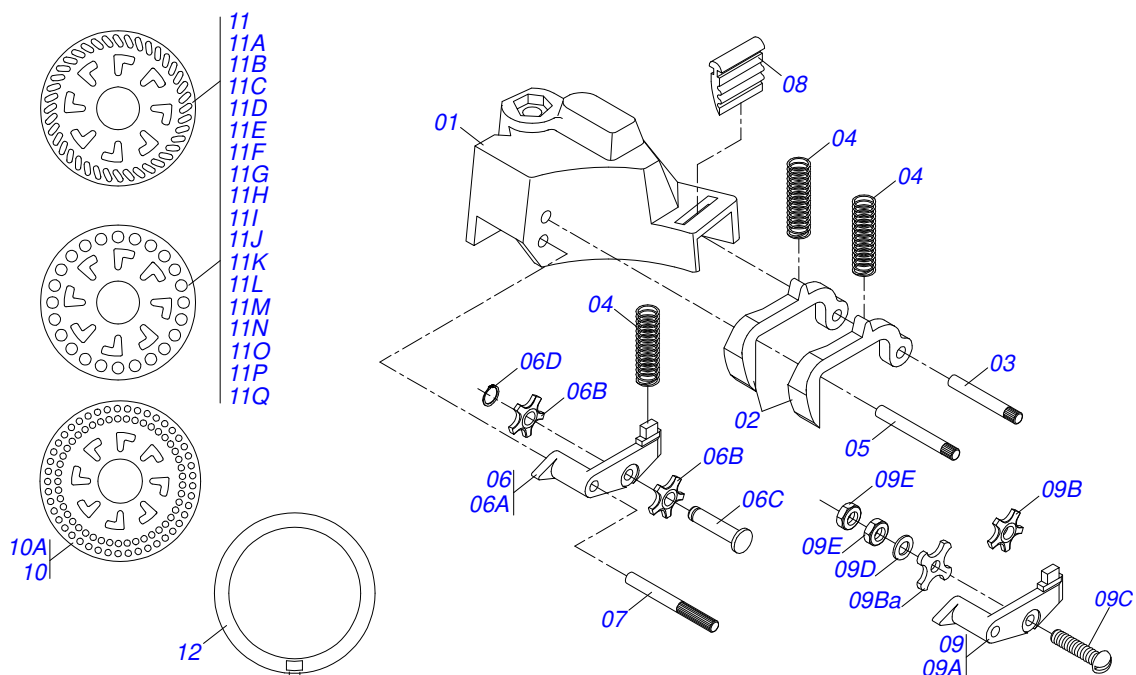
Artículo	Código	Descripción	Ver Pág.	08	09	10	12
01	0503010179	ARANDELA PRESION		08	08	08	08
02	0503010337	TUERCA 5/16		07	07	07	07
03	0503010025	ARANDELA PRESION 3/8		02	02	02	02
04	0502011418	ENGRANAJE CONICA 40Z		01	01	01	01
05	0511018700	EJE LA CORONA		01	01	01	01
06	0501010694	ARANDELA PLANA		05	05	05	05
07	0502020324	SOPORTE CAJA SEMILLA		01	01	01	01
08	0503030407	CAJA SEMILLA COMPLETO		01	01	01	01
09	0503030406	TABA CAJA SEMILLA		01	01	01	01
10	0503010240	TORNILLO 5/16" UNC X 3/4"		04	04	04	04
11	0501050077	DISTRIB SEMILLA COMP POLEA SIMPLE		01	01	01	01
12	0501110266	TORNILLO		01	01	01	01
13	0503010675	TORNILLO 5/16" UNC X 2.1/4"		01	01	01	01
14	0502010408	PISTA INFERIOR DEL DISCO SEMILLA		01	01	01	01
15	0521010536	EJE UNION 8,30 X 97		01	01	01	01
16	0503010257	PASADOR ABIERTO 1/8" X 1"		02	02	02	02
17	0502020333	DISCO SEMILLA FRIJOL		01	01	01	01
18	0502020407	DISCO SEMILLA FRIJOL		01	01	01	01
19	0502020518	DISCO MAIZ 28R 10 X15 X 4,5		01	01	01	01
20	0502020519	DISCO MAIZ 28F 13,5X 4,5		01	01	01	01
21	0502020327	DISCO SEMILLA SIN AGUJERO		01	01	01	01
22	0502020329	DISCO SOJA		01	01	01	01
23	0501013355	ASIENTO DISCO 3,00		01	01	01	01
24	0501013356	ASIENTO DISCO 4.00		01	01	01	01
25	0511017897	ASIENTO DISCO 5,5 MM		01	01	01	01
26	0511013590	PERNOS HEX 3/8 UNC X 3/8 UNC X 105		01	01	01	01
27	0511013494	DEFLECTOR		01	01	01	01
28	0503010209	TUERCA MARIPOSA 3/8" UNC		01	01	01	01
29	0511015098	ARANDELA PLANA		01	01	01	01



Artículo	Código	Descripción	Ver Pág.	DIR.	ESQ.
00	0501051060	DDD SEMILLA 15 X 15 DERECHO COMPLETO		01	
00A	0501051061	DDD SEMILLA 15X15 IZQUIERDO COMPLETO			01
01	0502011184	SOPORTE DDD 15 X 15 SEMILLA DERECHA		01	
02	0502011183	SOP DDD 15X15 SEMILLA IZQ			01
03	0502011275	CAJA DISCO DUPLO		02	02
04	0503010598	RODAMIENTO 30204		04	04
05	0511011344	EJE CUBO DDD R DERECHO 3/4" UNC		01	01
06	0511011345	EJE CUBO DDD R IZQUIERDO 3/4 UNC		01	01
07	0503011112	RETENTOR 02376-BRG		02	02
08	0511011927	GUARDAPOLVO 58,50 X 19,20 X 7,50		02	02
09	0503030282	TUERCA CASTILLO 3/4" UNF X 12		02	02
10	0503010140	PASADOR ABIERTO 1/8" X 3/4"		02	02
11	0502011265	TABA PROTECIO DD		02	02
12	0603022042	DISCO PLANO LISO		02	02
13	0503010546	TORNILLO 5/16 UNC X 7/8		12	12
14	0503010337	TUERCA 5/16		12	12
15	0501017541	LIMPIADOR DISCO DOBLO DERECHO		01	01
16	0501017542	LIMPIADOR DISCO DOBLO IZQ		01	01
17	0503010751	TORNILLO 3/8" UNC X 1.1/4"		01	01
18	0501010984	ARANDELA PLANA		02	02
19	0503010025	ARANDELA PRESION 3/8		01	01
20	0503010026	TUERCA 3/8		01	01
21	0503030482	BOQUILLA SEMILLA		01	01
22	0503010519	TORNILLO 1/4" UNC X 5/8"		06	06
23	0503010143	ARANDELA PRESION		06	06
24	0503030757	EMPAQUETA DURA 71,50 X 50 X 0,50		02	02
25	0511015098	ARANDELA PLANA		02	02



Artículo	Código	Descripción	Ver Pág.	QT
00	0501052978	DDD SEMILLA 15X15 DER COMPLETO		01
00.	0501052979	DDD SEMILLA 15X15 IZQUIERDA COMPLETO		01
01	0502011184	SOPORTE DDD 15 X 15 SEMILLA DERECHA		01
02	0502011183	SOP DDD 15X15 SEMILLA IZQ		01
03	0502011930	CAJA DEL DISCO DOBLE DESENCONTRADO		02
04	0503010598	RODAMIENTO 30204		04
05	0521019154	EJE DER DEL CUBO DEL DDD		01
06	0521019148	EJE IZQUIERDO DEL CUBO DEL DDD		01
07	0503011112	RETENTOR 02376-BRG		02
08	0511011927	GUARDAPOLVO 58,50 X 19,20 X 7,50		02
09	0503030282	TUERCA CASTILLO 3/4" UNF X 12		02
10	0503010257	PASADOR ABIERTO 1/8" X 1"		02
11	0521019178	TAPA PROFUNDIDADE		02
12	0603022042	DISCO PLANO LISO		02
13	0503010546	TORNILLO 5/16 UNC X 7/8		12
14	0503010337	TUERCA 5/16		12
15	0501017541	LIMPIADOR DISCO DOBLO DERECHO		01
16	0501017542	LIMPIADOR DISCO DOBLO IZQ		01
17	0503010751	TORNILLO 3/8" UNC X 1.1/4"		01
18	0501010984	ARANDELA PLANA		02
19	0503010025	ARANDELA PRESION 3/8		01
20	0503010026	TUERCA 3/8		01
21	0503030482	BOQUILLA SEMILLA		01
22	0503013758	TORNILLO 1/4 UNC X 1.1/2		06
23	0503010143	ARANDELA PRESION		06
24	0503030757	EMPAQUETA DURA 71,50 X 50 X 0,50		02
25	0511015098	ARANDELA PLANA		02



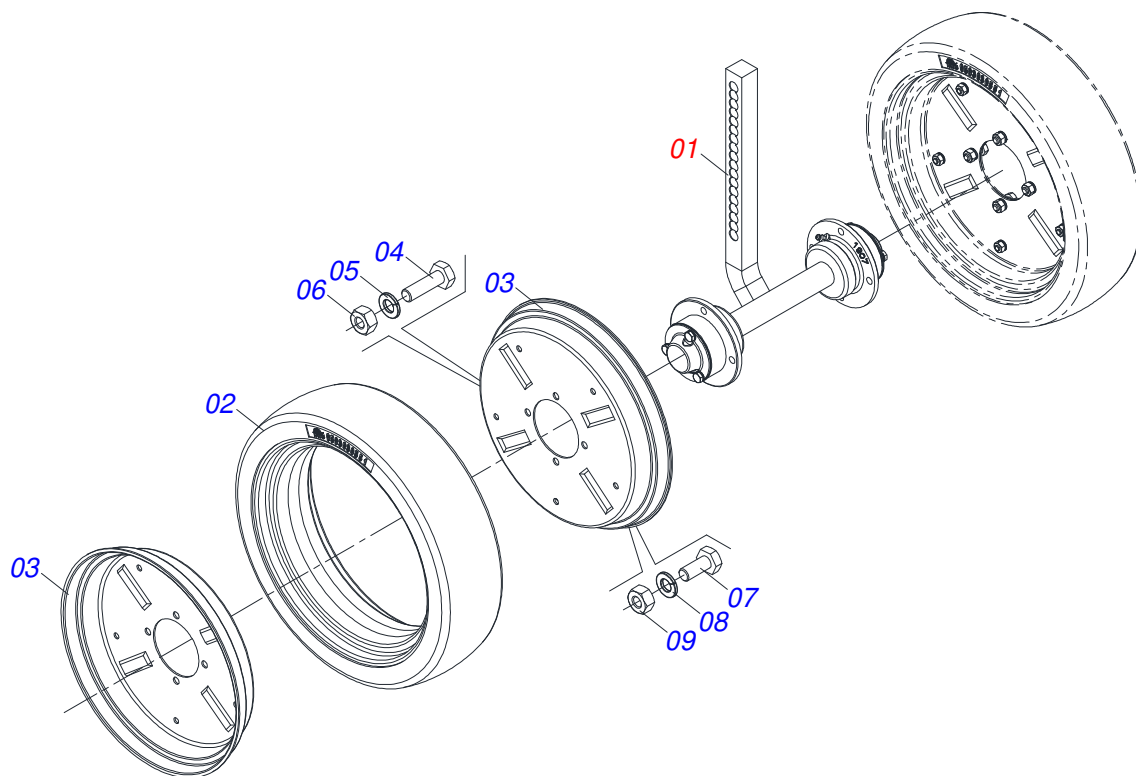
Artículo	Código	Descripción	Ver Pág.	QT
00	0501051094	DISTRIB SEMILLA COMP POLEA DUPLA		01
00A	0501050077	DISTRIB SEMILLA COMP POLEA SIMPLE		01
01	0503030381	CAJA DEL DISTRIBUIDOR SEMILLA		01
02	0502010447	GATILLO		02
03	0501013467	EJE TECLA		01
04	0503030378	RESORTE COMPRESION 9,2 X 28 X 0,7		03
05	0501013466	EJE LIMITADOR LA TECLA		01
06	0501051119	BALANCIN ROLDANA DUPLA COMPL		01
06A	0503031129	BALANCIN ROLDANA DUPLA		01
06B	0503031128	ROLDANA DUPLA 5Z SOJA PLASTICA		02
06C	0503031130	CLAVIJA LA POLEA		01
06D	0503011853	ANILLO TENSOR 501050 (PARA AGUJERO)		01
07	0501013468	EJE BALANCIN LA POLEA		01
08	0503030377	RASPADOR		01
09	0501050120	BALANCIN MAYOR COMPLETO		01
09A	0503030379	BALANCIN ROLDANA COMPL		01
09B	0502060001	ROLDANA 5Z MAIZ		01
09Ba	0503030558	ROLDANA 4Z MAIZ PLASTICO		01
09C	0503010803	TORNILLO 3/16 UNC X 3/4 CAF G.2 ZN		01
09D	0503010669	ARANDELA PLANA		01
09E	0503010667	TUERCA 3/16" UNC		02
10	0502020584	DISCO SEMILLA FRIJOL 64 AGUJ OBL		01
10A	0502020585	DISCO SEMILLA ALGODÓN 64 AGUJ OBL		01
11	0502020351	DISCO SEMILLA MAÍZ 24 AGUJERO		01
11A	0502020366	DISCO SEMILLA MAÍZ 24 AGUJERO		01
11B	0502020331	DISCO SEMILLA FRIJOL 26 AGUJ OBL		01
11C	0502020408	DISCO SEMILLA FRIJOL 38 AGUJ OBL		01
11D	0502020353	DISCO SEM SORGO REMOLACHA 40 AGUJ		01
11E	0502020346	DISCO SEMILLA ARROZ 40 OBLONGO		01
11F	0502020560	DISCO SEMILLA GIRASOL 28		01
11G	0502020554	DISCO SEMILLA GIRASOL 28		01



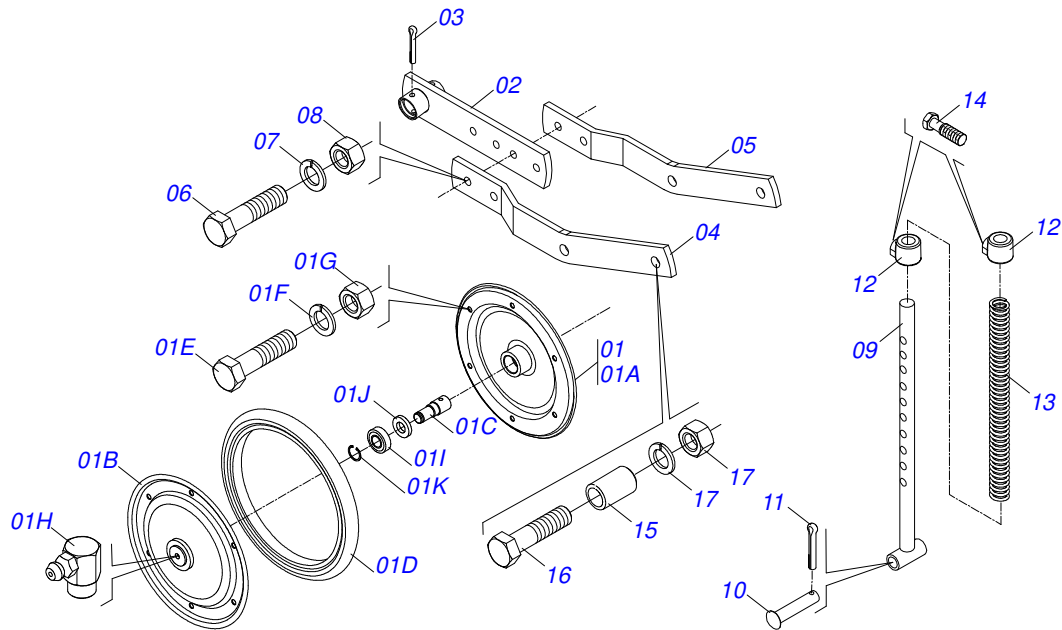
PST2 - 08/09/10/12 LINEAS
DISTRIBUIDOR SEMILLA COMPLETO

Página 26
0909090134

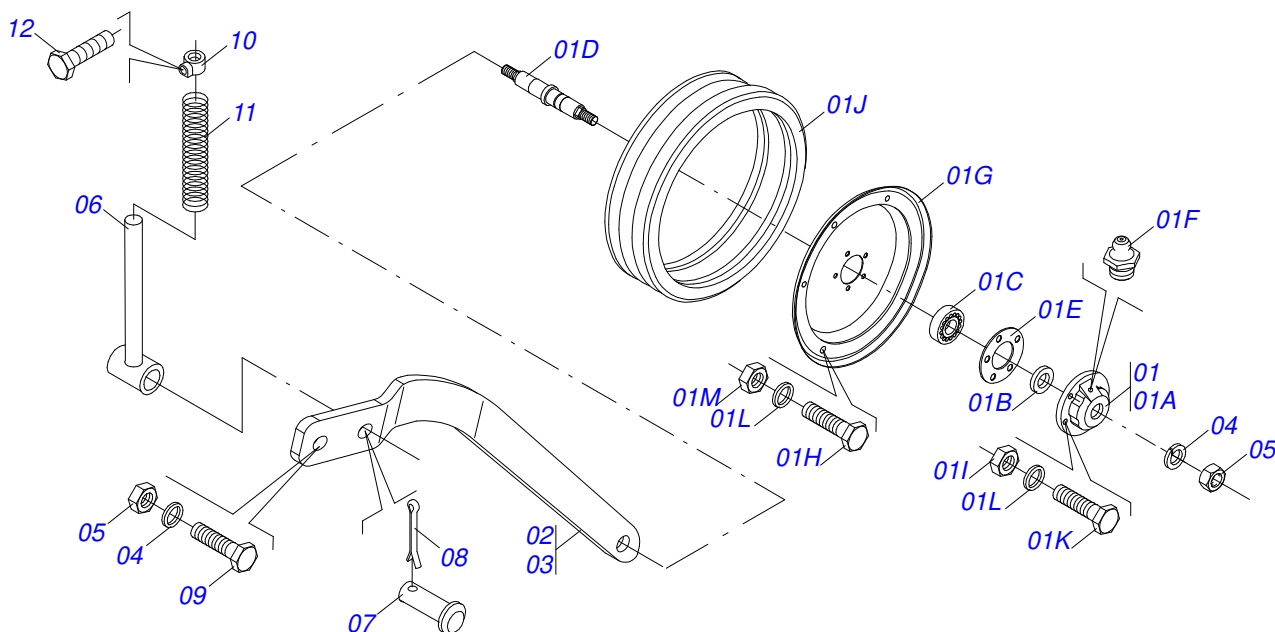
Artículo	Código	Descripción	Ver Pág.	QT
11H	0502020340	DISCO SEMILLA SIN AGUJERO		01
11I	0502020367	DISCO SIN AGUJERO		01
11J	0502020328	DISC SEMILLA SOJA 34		01
11K	0503031678	DISCO SEMILLA SIN AGUJERO		01
11L	0502020327	DISCO SEMILLA SIN AGUJERO		01
11M	0503031677	DISCO SEMILLA SIN AGUJERO		01
11N	0502020583	DISCO SEMILLA MANI 20		01
11O	0502020419	DISCO SEMILLA ALGODON DESLINT 40		01
11P	0502020407	DISCO SEMILLA FRIJOL		01
11Q	0502020333	DISCO SEMILLA FRIJOL		01
12	0511017897	ASIENTO DISCO 5,5 MM		01



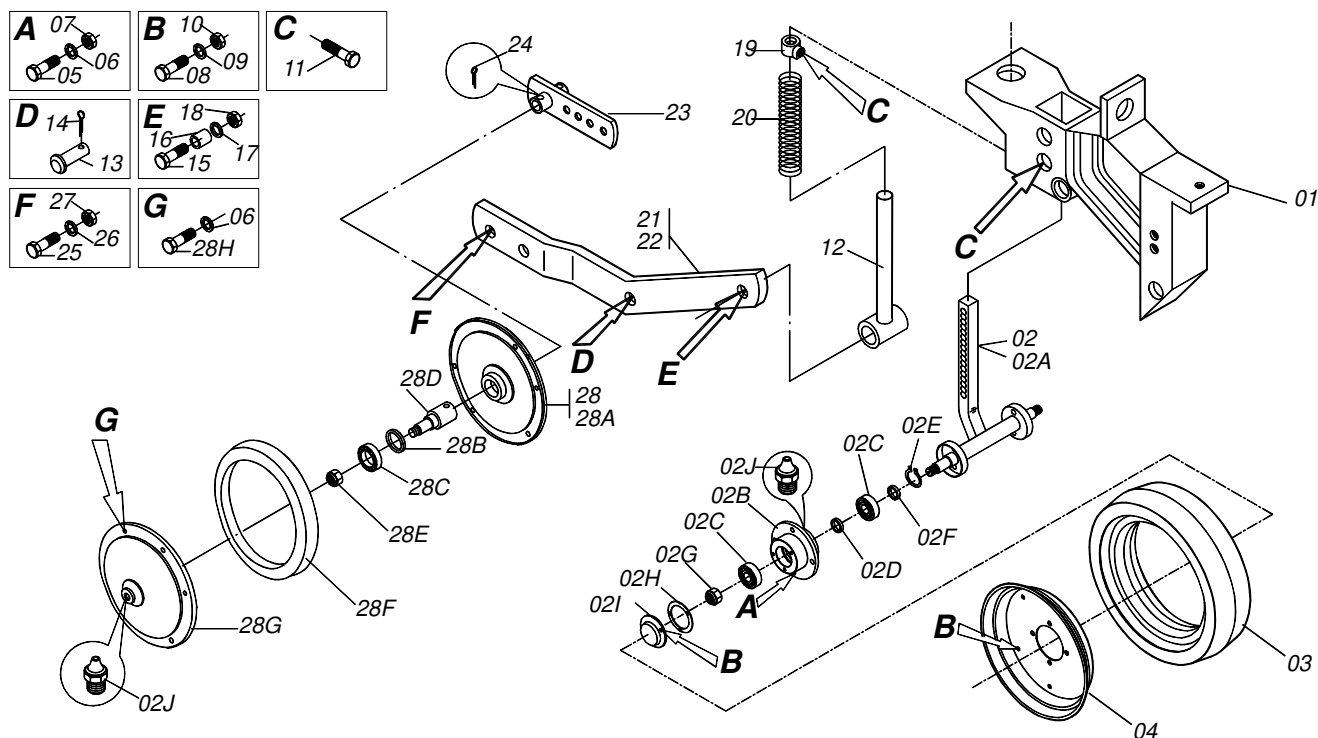
Artículo	Código	Descripción	Ver Pág.	QT
01	0501050421	REGULADOR PROFUNDIDADE COMPLETO		01
02	0503030551	RUEDA PROFUNDIDAD 350 X 93		02
03	0521010832	BRIDA DEL ARO		04
04	0503010358	TORNILLO 5/16 UNC X 7/8		08
05	0503010179	ARANDELA PRESION		08
06	0503010337	TUERCA 5/16		08
07	0503010298	TORNILLO 1/4" UNC X 1/2"		10
08	0503010143	ARANDELA PRESION		10
09	0503010144	TUERCA 1/4" UNC		10



Artículo	Código	Descripción	Ver Pág.	QT
00	0501050927	RUEDA COMPACTADORA COMPLETA	28	01
01	0501050882	RUEDA COMPACTADORA COMPL		02
01A	0501068827	SEMI ARO INT R COMPACTADORA		02
01B	0501068828	SEMI ARO EXT R COMPACTADORA		02
01C	0511017891	EJE RUEDA COMPACTADORA V		02
01D	0503031421	BANDA COMPACTADORA		02
01E	0503010295	TORNILLO 5/16 UNC X 5/8 CS G.2 ZN		12
01F	0503010179	ARANDELA PRESION		12
01G	0503010337	TUERCA 5/16		12
01H	0503010004	GRASERA 1890 3/8"		02
01I	0503011763	RODAMIENTO 6203		04
01J	0503010272	RETENES 00715-BA		02
01K	0503011166	ANILLO TENSOR 501017 (PARA EJE)		02
02	0501064232	FIJADOR RUEDA COMPACTADORA COMPL		01
03	0503010571	PASADOR ABIERTO 1/4" X 1.1/2"		02
04	0501013798	BRAZO IZQUIERDO		01
05	0501013799	BRAZO DERECHO		01
06	0503010849	TORNILLO 3/8 UNC X 1.1/2		02
07	0503010025	ARANDELA PRESION 3/8		02
08	0503010026	TUERCA 3/8		02
09	0501069979	REGULACION RESORTE		01
10	0521013310	EJE UNION 12,70 X 76		01
11	0503010300	PASADOR ABIERTO 5/32" X 1"		01
12	0502040725	BUJE TRABA GUIA RESORTE		02
13	0503030399	RESORTE COMPRESIÓN 25.5 X 130 X 4		01
14	0501018535	TORNILLO 1/2 UNC X 1		02
15	0521010512	BUJE INT 13.5 X 19 X 42		01
16	0503010479	TORNILLO		01
17	0503010019	ARANDELA PRESION 1/2"		01
18	0503011336	TUERCA 1/2" UNC S		01



Artículo	Código	Descripción	Ver Pág.	QT
00	0501050464	RUEDA COMPACT CONCAVO COMPLETA	29	01
01	0501050084	RUEDA COMPACT CONCAVO		01
01A	0502020140	CUBO		02
01B	0503010272	RETENES 00715-BA		02
01C	0503010269	RODAMIENTO 6204		02
01D	0501015883	EJE RUEDA COMPACT		01
01E	0503030143	JUNTA VEDAMIENTO 85 X 47,5 X 0,3		02
01F	0503010691	GRASERA 1/4" NF		02
01G	0501015919	RUEDA		02
01H	0503010743	TORNILLO 1/4" UNC X 1.1/4"		05
01I	0503010144	TUERCA 1/4" UNC		05
01J	0503030400	BANDA COMPACT		01
01K	0503010298	TORNILLO 1/4" UNC X 1/2"		05
01L	0503010143	ARANDELA PRESION		10
01M	0503013814	TUERCA 1/4" NC		05
02	0501013655	BRAZO DERECHO		01
03	0501013656	BRAZO IZQUIERDO		01
04	0503010019	ARANDELA PRESION 1/2"		05
05	0503010060	TUERCA 1/2" UNC		05
06	0501069979	REGULACION RESORTE		01
07	0521013310	EJE UNION 12,70 X 76		01
08	0503010071	PASADOR ABIERTO 3/16 X 1		01
09	0503010479	TORNILLO		01
10	0502040157	BUJE TRABA GUIA RESORTE TRIPLA		02
11	0503030399	RESORTE COMPRESIÓN 25.5 X 130 X 4		01
12	0503010834	TORNILLO 1/2 UNC X 1		02



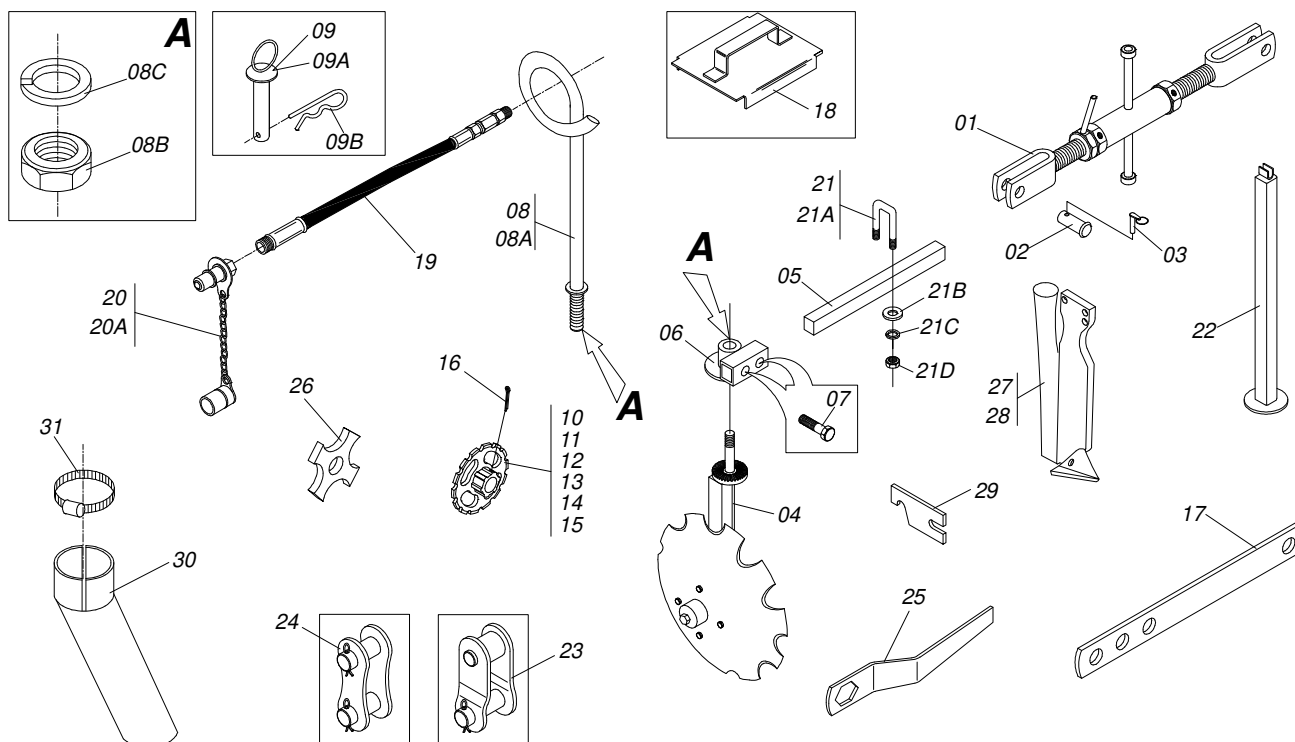
Artículo	Código	Descripción	Ver Pág.	QT
00	0501050932	SISTEMA RUEDA PROFUNDIDAD/ COMPACTADOR COMPLETA		01
01	0502010705	SOPORTE RUEDA PROFUND		01
02	0501050421	REGULADOR PROFUNDIDADE COMPLETO		01
02A	0501064772	BRAZO REGULADOR PROFUNDIDADE		01
02B	0502011907	CAJA RUEDA PROFUNDIDAD		02
02C	0503010269	RODAMIENTO 6204		02
02D	0521010489	BUJE SEPARADORA		02
02E	0503011105	ANILLO RETENCION AGUJERO		01
02F	0503010689	RETEN 00763-BR		02
02G	0503010878	TUERCA 5/8" UNF		02
02H	0503030757	EMPAQUETA DURA 71,50 X 50 X 0,50		02
02I	0521019178	TAPA PROFUNDIDADE		02
02J	0503010691	GRASERA 1/4" NF		03
03	0503030551	RUEDA PROFUNDIDAD 350 X 93		02
04	0521010832	BRIDA DEL ARO		04
05	0503010178	TORNILLO 5/16" UNC X 7/8"		08
06	0503010179	ARANDELA PRESION		14
07	0503010337	TUERCA 5/16		08
08	0503010298	TORNILLO 1/4" UNC X 1/2"		16
09	0503010143	ARANDELA PRESION		16
10	0503010144	TUERCA 1/4" UNC		16
11	0501018535	TORNILLO 1/2 UNC X 1		03
12	0501069979	REGULACION RESORTE		01
13	0521013310	EJE UNION 12,70 X 76		01
14	0503010300	PASADOR ABIERTO 5/32" X 1"		01
15	0503010479	TORNILLO		01
16	0521010512	BUJE INT 13.5 X 19 X 42		01
17	0503010019	ARANDELA PRESION 1/2"		01
18	0503010060	TUERCA 1/2" UNC		01
19	0502040725	BUJE TRABA GUIA RESORTE		02
20	0503030399	RESORTE COMPRESIÓN 25.5 X 130 X 4		01



PST2 - 08/09/10/12 LINEAS
SISTEMA RUEDA PROFUNDIDAD COMPACTACION

Página 30
0909091011

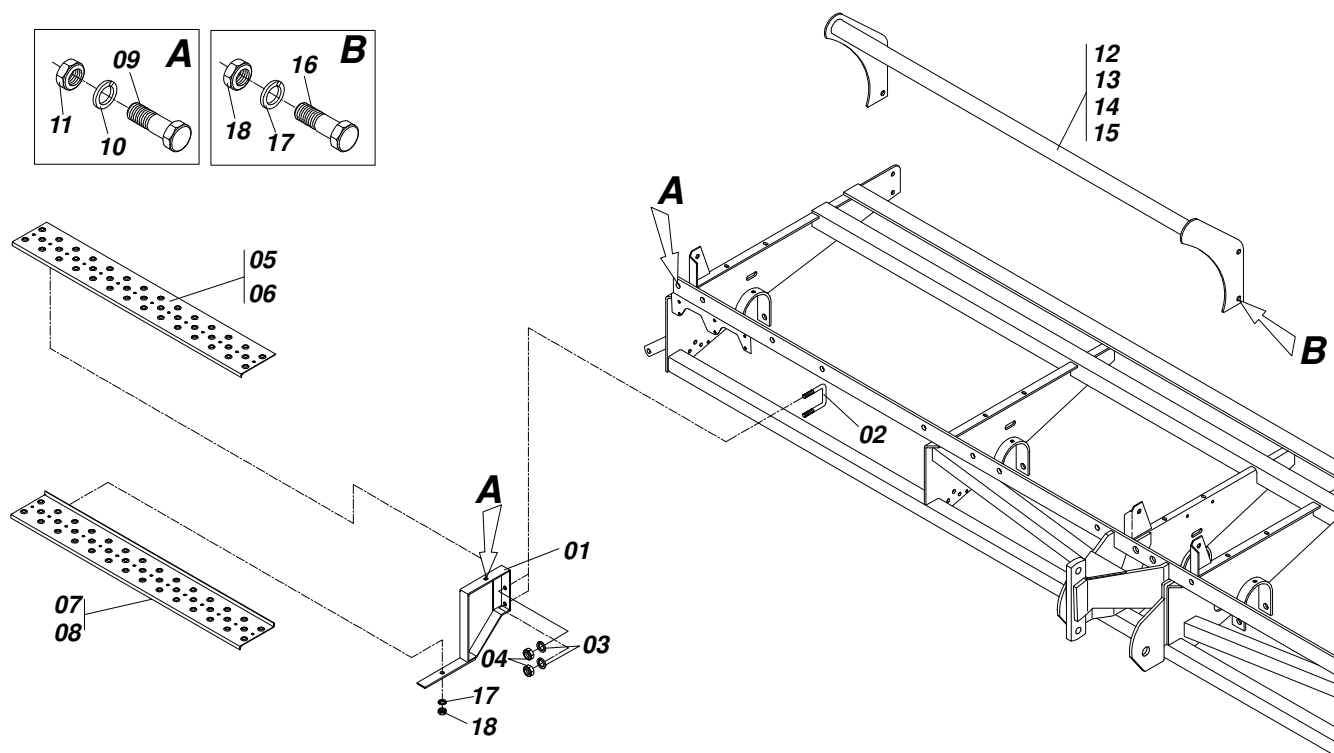
Artículo	Código	Descripción	Ver Pág.	QT
21	0501013798	BRAZO IZQUIERDO		01
22	0501013799	BRAZO DERECHO		01
23	0501064232	FIJADOR RUEDA COMPACTADORA COMPL		01
24	0503010571	PASADOR ABIERTO 1/4" X 1.1/2"		02
25	0503010849	TORNILLO 3/8 UNC X 1.1/2		02
26	0503010025	ARANDELA PRESION 3/8		02
27	0503010026	TUERCA 3/8		02
28	0501054883	RUEDA COMPACTADORA COMPLETA		02
28A	0501068827	SEMI ARO INT R COMPACTADORA		01
28B	0503010272	RETENES 00715-BA		01
28C	0503011763	RODAMIENTO 6203		02
28D	0541010382	EJE RUEDA COMPACTADORA		01
28E	0503012136	TUERCA 1/2 NF		01
28F	0503031421	BANDA COMPACTADORA		02
28G	0511065018	SEMI ARO EXT R COMPACTADORA		01
28H	0503010295	TORNILLO 5/16 UNC X 5/8 CS G.2 ZN		06
28I	0503010691	GRASERA 1/4" NF		01



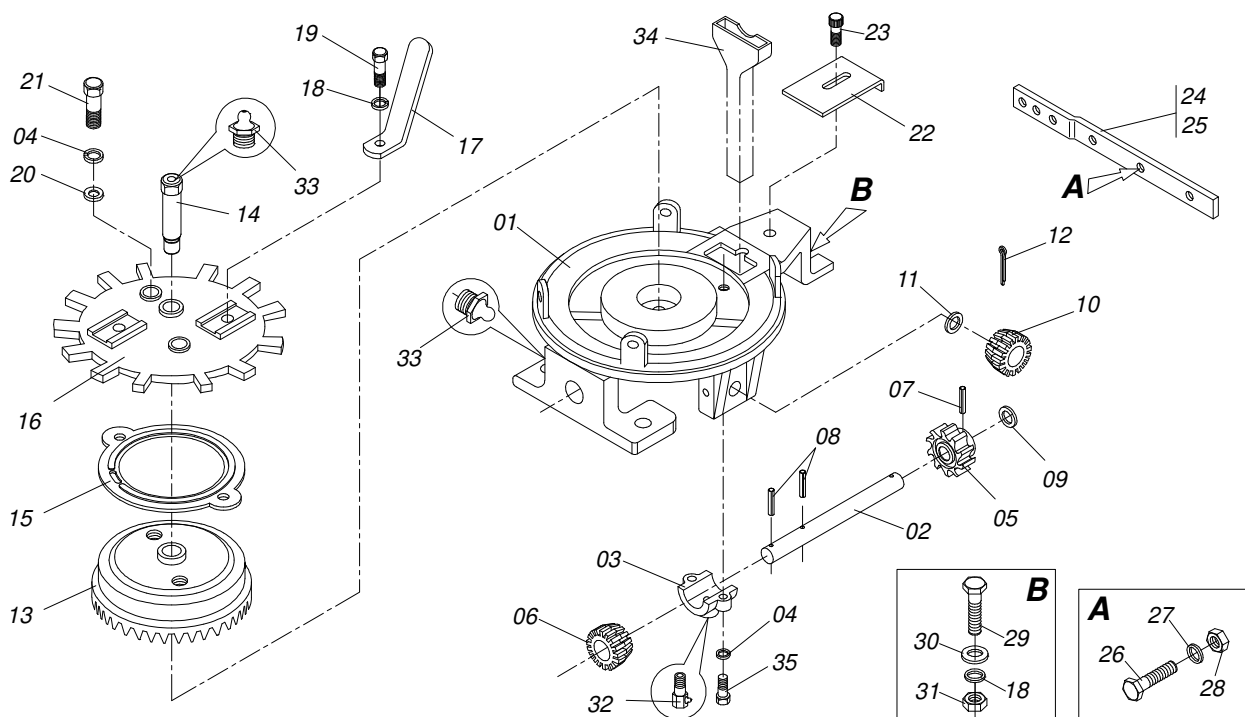
Artículo	Código	Descripción	Ver Pág.	08	09	10	12
01	0501042497	ESTABILIZADOR C/U ABIERTO	4	01	01	01	01
02	0521010572	EJE UNION 25 X 75		02	02	02	02
03	0503030085	CLAVIJA TRABA		02	02	02	02
04	0501050647	DISCO MARCADOR LINEA COMPLETO	5	02	02	02	02
05	0501018501	EXTENSOR MARC LINEA		02	02	02	02
06	0501067275	SOPORT MARC LINEA		02	02	02	02
07	0503010395	TORNILLO 1/2" UNC X 1.1/4"		04	04	04	04
08	0501040364	SOPORTE MANGUERA 3/4X640 COMPLETO		01	01	01	01
08A	0501060409	SOPORTE MANGUERA		01	01	01	01
08B	0503010014	TUERCA 3/4" UNC		02	02	02	02
08C	0503010023	ARANDELA PRESION		02	02	02	02
09	0501047881	EJE UNION COMPLETO		01	01	01	01
09A	0501068989	EJE UNION		01	01	01	01
09B	0503030012	PASADOR ABIERTO		01	01	01	01
10	0502011306	ENGRANAJE 6Z P 31,75 AR35,20		04	04	04	04
11	0502011317	ENGRANAJE 10Z P 31,75 AR1.3/8		04	04	04	04
12	0502011322	ENGRANAJE 11Z P 31,75 AR1.3/8		04	04	04	04
13	0502011324	ENGRANAJE 12Z P 31,75 AR35,20		06	06	06	06
14	0502011334	ENGRANAJE 14Z P 31,75 AR35,20		04	04	04	04
15	0502011341	ENGRANAJE 16Z P 31,75 AR35,20		04	04	04	04
16	0503010010	PASADOR ABIERTO 1/4 X 2.1/2		04	04	04	04
17	0501018652	BARRA ESTABILIZADORA MAIZ		03	04	04	05
18	0501061485	CANAL		04	05	06	06
19	0501080471	MANGUERA 3/8" X 2800 TR-TM		02	02	02	02
20	0503011627	MACHO ENGANCHE RAP AGR 1/2 NPT		02	02	02	02
20A	0503011114	TAPON ENGANCHE RAP		02	02	02	02
21	0501047890	FIJADOR 1/2" UNC X 52 X 40 COMPL		04	04	04	04
21A	0521010621	PERNO 1/2"UNC X 52 X 42 COMPL		04	04	04	04
21B	0511017302	ARANDELA PLANA 13.5 X 32.5 X 3.00		08	08	08	08
21C	0503010019	ARANDELA PRESION 1/2"		08	08	08	08
21D	0503010060	TUERCA 1/2" UNC		08	08	08	08



Artículo	Código	Descripción	Ver Pág.	08	09	10	12
22	0501065677	PAVONEO		02	02	02	02
23	0503010951	ESLABON		04	04	04	04
24	0503010780	ENMIENDA N-2050		02	02	02	02
25	0501011432	LLAVE 1.1/2 E 1.5/8 CABO PLANO		01	01	01	01
26	0503030558	ROLDANA 4Z MAIZ PLASTICO		08	09	10	12
27	0501051570	BRAZO ESCARIFICADOR DERECHO COMPL		04	05	05	06
28	0501051571	BRAZO ESCARIFICADOR IZQ BICO COMPL		04	04	05	06
29	0511017969	PLACA ESPACIAMIENTO 1,90		16	18	20	24
30	0503031050	CONDUCTOR CURVO		08	09	10	12
31	0503010246	ABRAZADERA		08	09	10	12



Artículo	Código	Descripción	Ver Pág.	08	09	10	12
00	0501048194	CONJUNTO PLATAFORMA DELANTERA		01			
00A	0501048197	CONJUNTO PLATAFORMA DELANTERA			01		
00B	0501048198	CONJUNTO PLATAFORMA DELANTERA				01	
00C	0501048199	CONJUNTO PLATAFORMA DELANTERA					01
01	0501068325	SOPORTE PLATAF DELANTERA		04	06	06	06
02	0521010669	PERNO CURVO 5/8" UNC X 110 X 88		04	06	06	06
03	0503010027	ARANDELA PRESION		08	12	12	12
04	0503010013	TUERCA 5/8		08	12	12	12
05	0511018578	PLATAF DELANTERA SUP INF		04			
06	0511018580	PLATAF DELANTERA SUP INF			04		
07	0511018581	PLATAF DELANTERA SUP INF				04	
08	0511018583	PLATAF DELANTERA SUP INF					04
09	0503010237	TORNILLO 3/8 UNC X 1		08	12	12	12
10	0503010025	ARANDELA PRESION 3/8		08	12	12	12
11	0503010026	TUERCA 3/8		08	12	12	12
12	0501069590	PASSAMANOS DELANTERA		02			
13	0501069589	PASSAMANOS DELANTERA			02		
14	0501069588	PASSAMANOS DELANTERA				02	
15	0501069587	PASSAMANOS DELANTERA					02
16	0503010363	TORNILLO 5/16 UNC X 1		08	08	08	08
17	0503010179	ARANDELA PRESION		08	08	08	08
18	0503010337	TUERCA 5/16		08	08	08	08



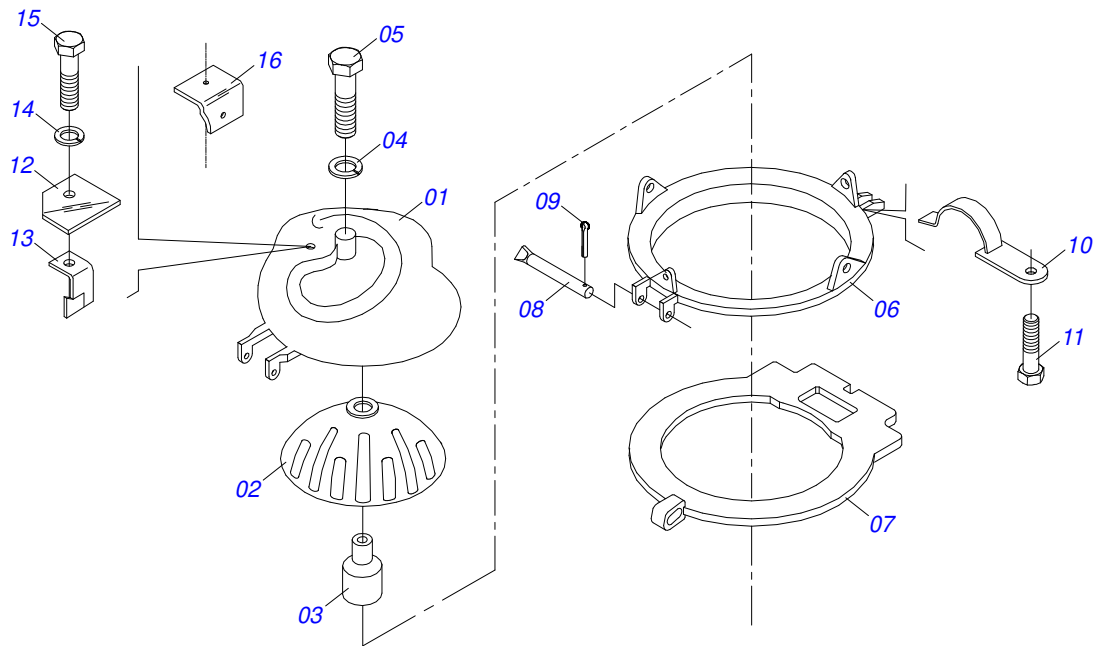
Artículo	Código	Descripción	Ver Pág.	QT
00	0501043422	SISTEMA SEMILLA ALGODON COMPLETO	33	01
01	0502020375	SOPORTE CAJA SEMILLA ALGODON		01
02	0501013829	EJE TRANSMISION SEMILLA ALGODON		01
03	0502010466	SEMI CHUAMCERA ALGODON LINTER		01
04	0503010179	ARANDELA PRESION		03
05	0502010462	ROTOR ALGODON LINTER		01
06	0502010467	ENGRANAJE CONICA CILINDRO ALG LINTE		01
07	0503010585	PASADOR TENSION 701161 6 X 30		02
08	0503010292	PASADOR TENSION 701164 6 X 40		01
09	0501010941	ARANDELA PLANA		01
10	0502010465	ENGRANAJE 18Z CILINDER RETOS ALG LI		01
11	0501013824	ARANDELA PLANA		01
12	0503010257	PASADOR ABIERTO 1/8" X 1"		01
13	0502010463	ENGRANAJE CONICA 40Z ALGODON LINTER		01
14	0511010126	EJE ENGRANAJE		01
15	0502010464	PISTA ALGODON LINTER		01
16	0502010461	DISCO ALGODON LINTER		01
17	0501013828	MEXEDOR ALGODON LINTER		02
18	0503010025	ARANDELA PRESION 3/8		03
19	0503010256	TORNILLO 3/8" UNC X 3/4"		02
20	0503010357	ARANDELA PLANA		02
21	0503010137	TORNILLO 5/16" UNC X 1.1/4"		02
22	0511010127	PLACA INTERRUPTORA SEMILLA		01
23	0503010386	CABLE		01
24	0501013831	BASE LATERAL DERECHO ALGODON LINTER		01
25	0501013830	BASE LATERAL IZQUIERDO ALG LINTRER		01
26	0503010676	TORNILLO 7/16" UNC X 3.3/4"		01
27	0503010180	ARANDELA PRESION 7/16"		01
28	0503010198	TUERCA 7/16" UNC		01
29	0501010324	TORNILLO 3/8" UNC X 1.1/4"		01
30	0501013518	ARANDELA PLANA		01



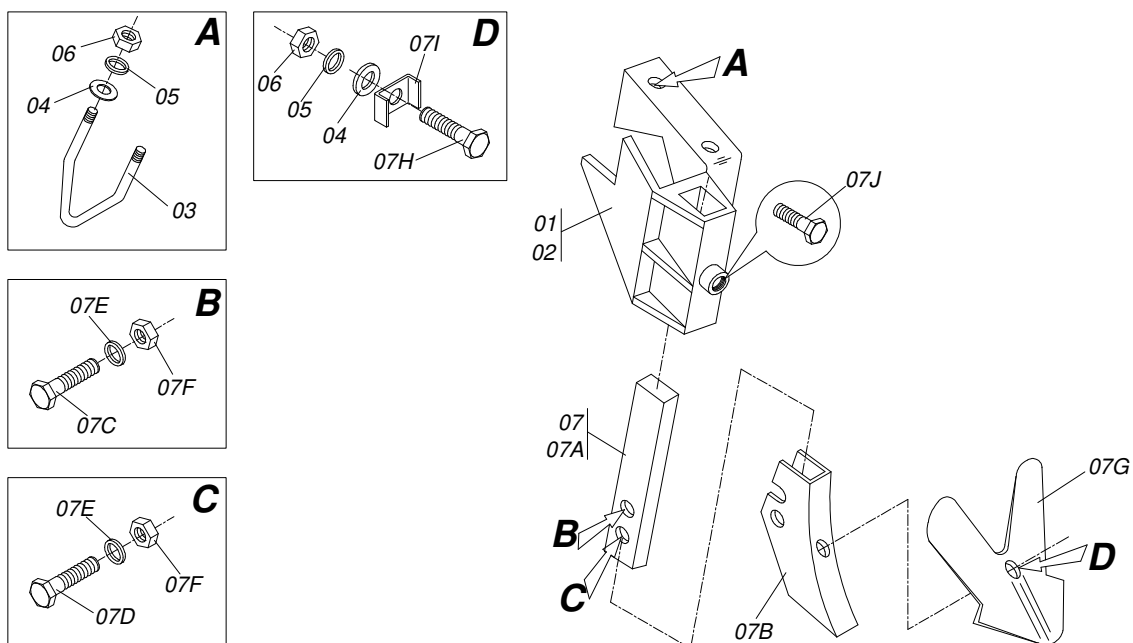
PST2 - 08/09/10/12 LINEAS
SISTEMA SEMILLA ALGODON COMPLETO

Página 33
0501043422

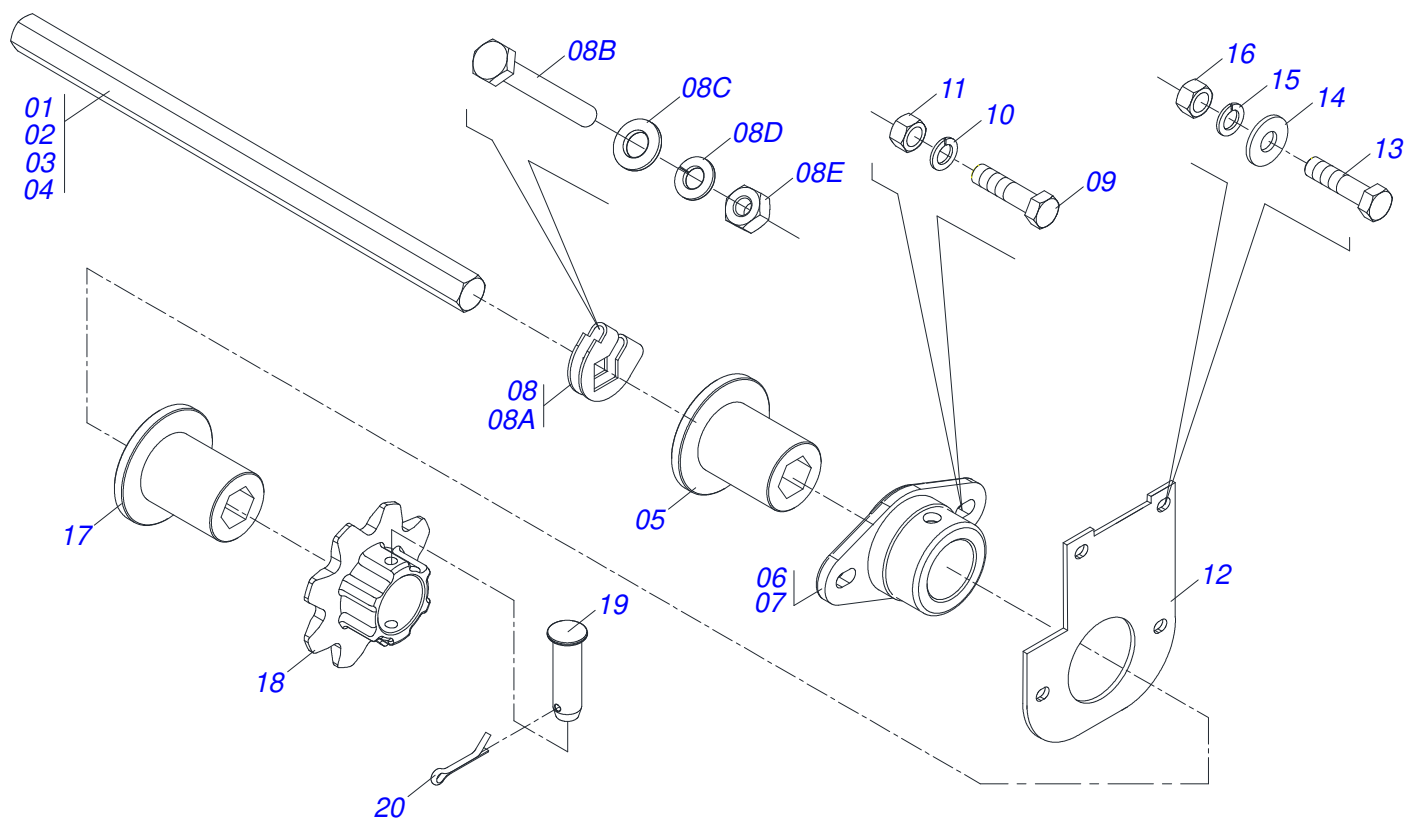
Artículo	Código	Descripción	Ver Pág.	QT
31	0503010026	TUERCA 3/8		01
32	0503011098	GRASERA 1890 1/4"		01
33	0503010691	GRASERA 1/4" NF		03
34	0503030484	BOQUILLA ALGODON LINTER		01
35	0503010363	TORNILLO 5/16 UNC X 1		02



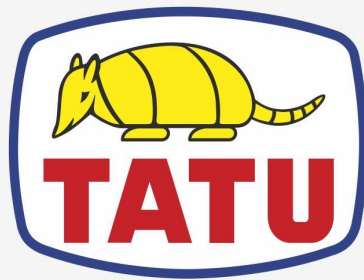
Artículo	Código	Descripción	Ver Pág.	QT
01	0502020373	PLATO MANI		01
02	0502020371	ROTOR MANI		01
03	0502020372	GUIA ROTOR MANI		01
04	0503010179	ARANDELA PRESION		01
05	0501013872	TORNILLO 5/16" UNC X 2.3/16"		01
06	0502020362	SOPORTE CAJA SEMILLA MANI		01
07	0502010408	PISTA INFERIOR DEL DISCO SEMILLA		01
08	0501013790	CLAVIJA 8,3 X 120		01
09	0503010257	PASADOR ABIERTO 1/8" X 1"		01
10	0501110033	PRESILLA		01
11	0503010011	TORNILLO 5/16" UNC X 1/2"		01
12	0501013787	COBERTURA MANI		01
13	0501013789	PROTECCION MANI		01
14	0503010668	ARANDELA PRESION 3/16"		01
15	0503010722	TORNILLO 3/16" UNC X 5/8"		01
16	0501013788	PROTECCION SEMILLA MANI		01



Artículo	Código	Descripción	Ver Pág.	QT
00	0501044301	SUCADOR 8 COMPLETO	35	01
01	0502010804	SOPORTE ASTA SUCADOR DISC CORTE DER		01
02	0502010620	SOPORTE ASTA SUCADOR DISC CORTE DER		01
03	0501013692	ABRAZADERA 5/8" UNC X 162 X 112		01
04	0501010301	ARANDELA PLANA		04
05	0503010027	ARANDELA PRESION		02
06	0503010013	TUERCA 5/8		02
07	0501050582	ASTA SUCADORA C ENX		01
07A	0501011025	ASTA SURCADORA		01
07B	0501065309	PUNTA SUBSOLADORA		01
07C	0503010734	TORNILLO 1/2" UNC X 2.1/2"		01
07D	0503010905	TORNILLO 1/2" UNC X 2.1/4"		01
07E	0503010019	ARANDELA PRESION 1/2"		02
07F	0503010060	TUERCA 1/2" UNC		02
07G	0620011001	PUNTA SUCADOR 8 X 3/16"		01
07H	0501011190	TORNILLO 5/8" UNC X 3.3/4"		01
07I	0501011026	FIJADOR		01
07J	0501018357	TORNILLO 3/4" UNC X 2"		01



Artículo	Código	Descripción	Ver Pág.	08	09	10	12 L.
01	0501017440	EJE HEX 5/8" X 1535		01	00	00	00
01.	0501017441	EJE HEX 5/8 X 1760		01	00	00	00
02	0511010749	EJE HEX 5/8 X 1825		00	01	00	00
02.	0511010750	EJE HEX 5/8 X 2010		00	01	00	00
03	0501017442	EJE HEX 5/8 X 1935		00	00	01	00
03.	0501017443	EJE HEX 5/8 X 2160		00	00	01	00
04	0501017432	EJE HEX 5/8 X 2435		00	00	00	01
04.	0501017433	EJE HEX 5/8 X 2660		00	00	00	01
05	0502040723	GUANTE CHUMACERA EJE HEXAGONAL 5/8		02	02	02	02
06	0501110036	CHUMACERA AGR DERECHO EJE HEX		01	01	01	01
07	0501110037	CHUMACERA AGRICOLA EJE HEXAGONAL 5/8"		01	01	01	01
08	0501053788	TORNILLO EJE A 3/4" COMPLETO		02	02	02	02
08A	0521010691	PERNO EIXO		02	02	02	02
08B	0503010373	TORNILLO 1/4 UNC X 2 CS G.2 ZN		02	02	02	02
08C	0511017303	ARANDELA PLANA		02	02	02	02
08D	0503010143	ARANDELA PRESION		02	02	02	02
08E	0503010144	TUERCA 1/4" UNC		02	02	02	02
09	0503010363	TORNILLO 5/16 UNC X 1		04	04	04	04
10	0503011176	ARANDELA PRESION 5/16"		04	04	04	04
11	0503010337	TUERCA 5/16		04	04	04	04
12	0501017558	SOPORT CHUMACERA EJE HEX 5/8		02	02	02	02
13	0503010920	TORNILLO 1/2 UNC X 1.1/2		04	04	04	04
14	0511017302	ARANDELA PLANA 13.5 X 32.5 X 3.00		04	04	04	04
15	0503010019	ARANDELA PRESION 1/2"		04	04	04	04
16	0503010060	TUERCA 1/2" UNC		04	04	04	04
17	0502011299	BUJE ENGRANAJE		02	02	02	02
18	0502011314	ENGRANAJE 8Z P 1.1/4 AR35,20		02	02	02	02
19	0521010530	EJE UNION		02	02	02	02
20	0503010140	PASADOR ABIERTO 1/8" X 3/4"		02	02	02	02



MARCHESAN

Publicaciones Técnicas | Elaboración y Revisión
JOSÉ DOMINGOS GASPARI

www.marchesan.com.br

