

CATÁLOGO DE PIEZAS

PALAS DELANTERAS

PCA MF 600/800 S-0503

Código: 0501090559



Serie: S-0503

Revisión: MAIO/03

PIEZAS ORIGINALES
TATU

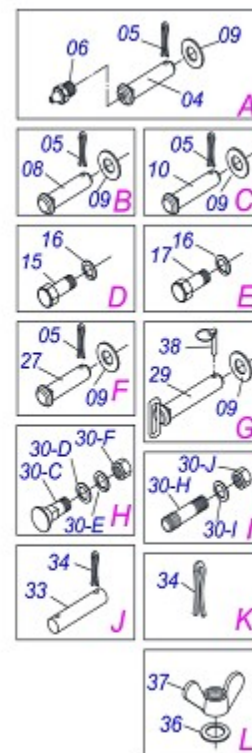
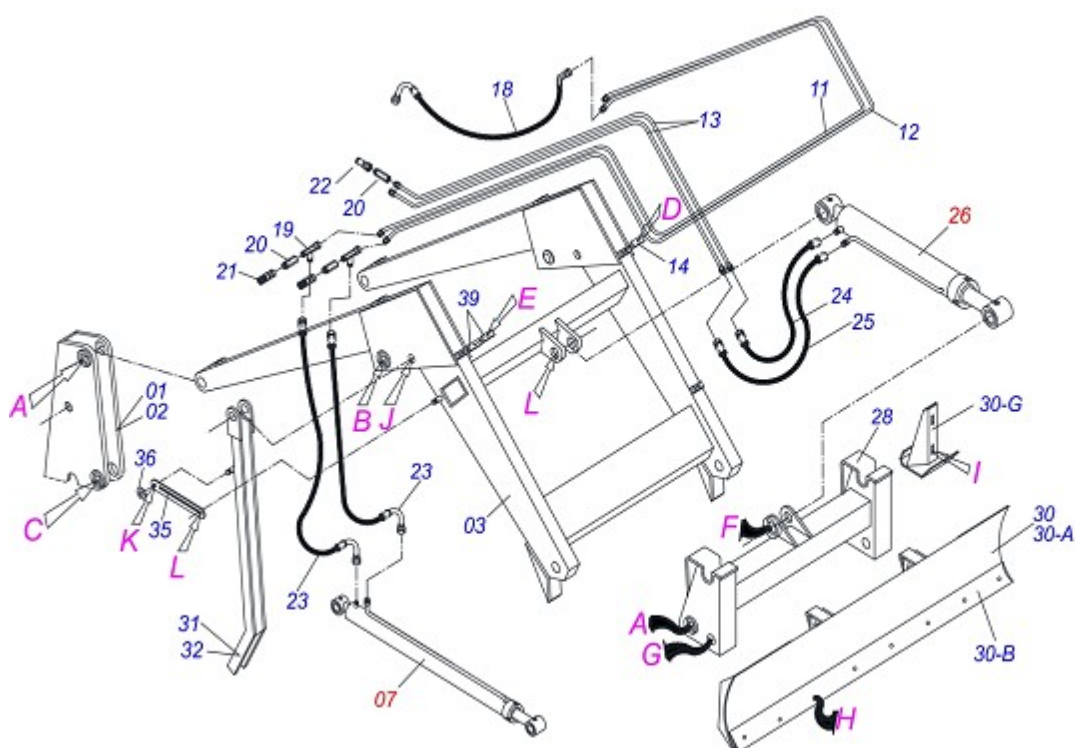


INDICE

0909090283	APOYO MOVIL 600 SHT S-0198	1
0909090311	PCA 600 MF 275-4/283-4/290-4 TC	2
0511040627	CILINDRO HIDRAULICO 44,45 X 76,2 X 668 X 418	3
0511040310	CILINDRO HIDRAULICO 44,45 X 76,2 X 817 X 560	4
0909090285	GSA 600	5
0501047447	CILINDRO HIDRAULICO 38,1 X 63,5 X 420 X 230 GSA	6
0501048740	SAE COMPL P/PCA 600,800/1100	7
0501048741	SAB COMPL P/PCA 600,800/1100	8
0909094380	PALAS CARGADORAS AGRÍCOLA 800	9
0909094381	PCA 800 MF 292-4 BT CD	10

ATENCIÓN: **IMPORTANTE**

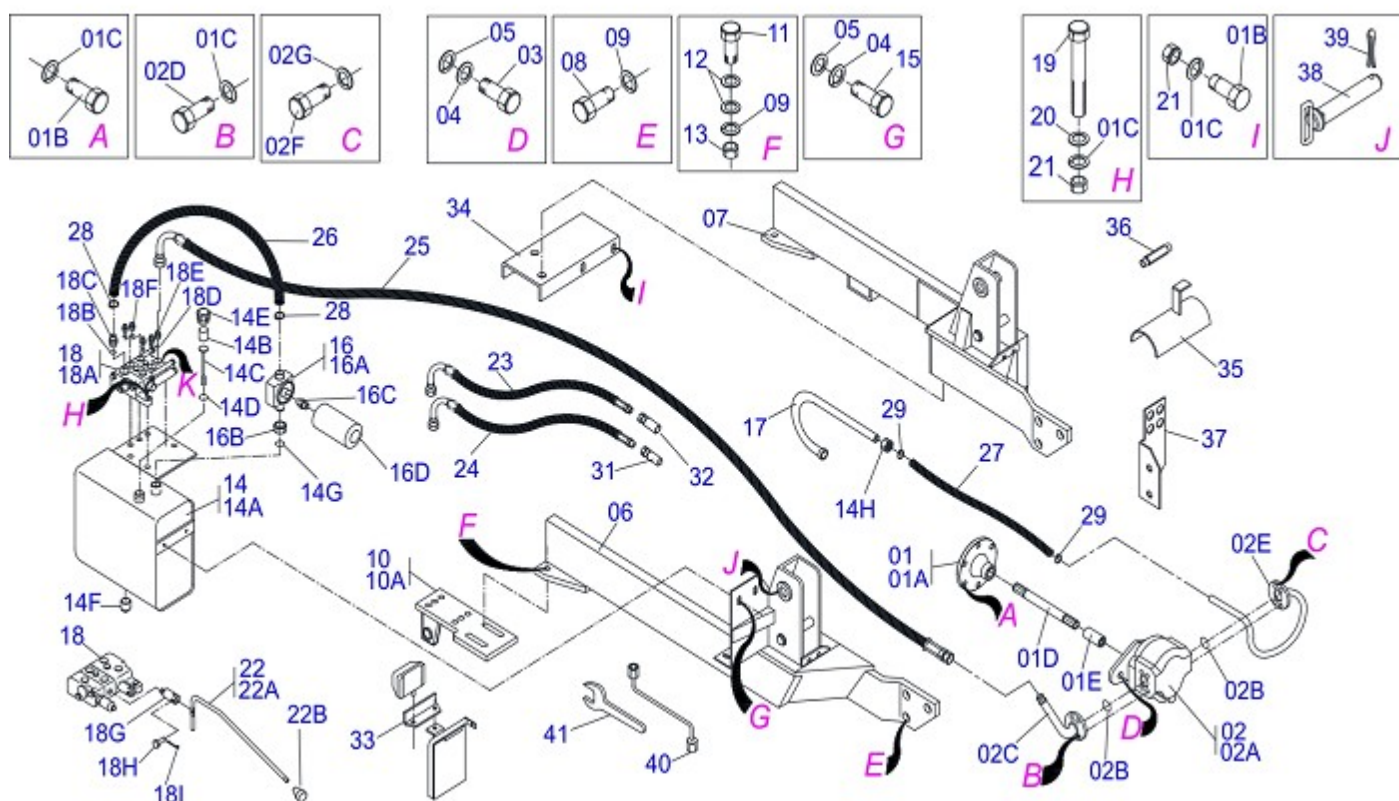
MARGESAN SE RESERVA EL DERECHO DE PERFECCIONAR Y/O MODIFICAR LAS CARACTERÍSTICAS TÉCNICAS DE SUS PRODUCTOS, SIN LA OBLIGACIÓN DE PROCEDER CON LOS YA COMERCIALIZADOS Y SIN CONOCIMIENTO PREVIO DEL DISTRIBUIDOR AUTORIZADO O DEL CONSUMIDOR.



Artículo	Código	Descripción	
01	0501068600	TORRE MOVIL DER	01
02	0501068601	TORRE MOVIL IZQ	01
03	0501068663	APOYO MOVIL	01
04	0511019519	EJE ARTIC 37,2/37,0X131,5	04
05	0511019685	ARANDELA PLANA	02
06	0503010534	PASADOR ABIERTO 3/8 X 2.1/2	02
07	0503010002	GRASERA 1800	02
08	0511040310	CILINDRO HIDRAULICO 44,45 X 76,2 X 817 X 560	02
09	0521010904	EJE ARTIC 37,2/37,0X113	02
10	0511019520	EJE ARTIC 37,2/37,0 X 131,5	02
11	0501068621	DISTRIBUIDOR ACEITE INT	01
12	0501068622	DISTRIBUIDOR ACEITE EXT	01
13	0511061632	DISTRIBUIDOR ACEITE SUP R NPT	02
14	0531011180	CUERPO SUPERIOR PRESILLA	03
15	0501010080	TORNILLO 3/8" UNC X 1.1/2"	03
16	0503010025	ARANDELA PRESION 3/8"	06
17	0501010096	TORNILLO 3/8" UNC X 2"	03
18	0501080688	MANGUERA 3/8 X 650 TC-TC 90G	02
19	0503011968	ADAPTADOR T CON TUERCA	02
20	0511019876	NIPLE 1/2 NPT X 3/4 UNF	02
21	0501053835	HEMBRA ENGANCHE RAP 1/2 NPT	02
22	0501053834	MACHO ENG RAP 1/2 NPT CON TAPA	02
23	0501080599	MANGUERA 3/8 X 650 TC-TR	02
24	0501080635	MANGUERA 3/8 X 500 TR TR	01
25	0501080709	MANGUERA 3/8" X 550 TR-TR	01
26	0511040627	CILINDRO HIDRAULICO 44,45 X 76,2 X 668 X 418	01
27	0511019521	EJE ARTIC 37,2/37,0X121	02
28	0501068598	APOYO ARTICD	01
29	0501069447	EJE ARTIC 37,2/37,0X195	02
30	0501047456	LDA 2400 COMPL P/PCA 600	01
30A	0501068592	CUCHILLA DELANT AGR 2400	01
30B	0622360016	RASPADOR REVERSIBLE 2400	01
30C	0501012240	TORNILLO 5/8" UNC X 2.1/2"	08



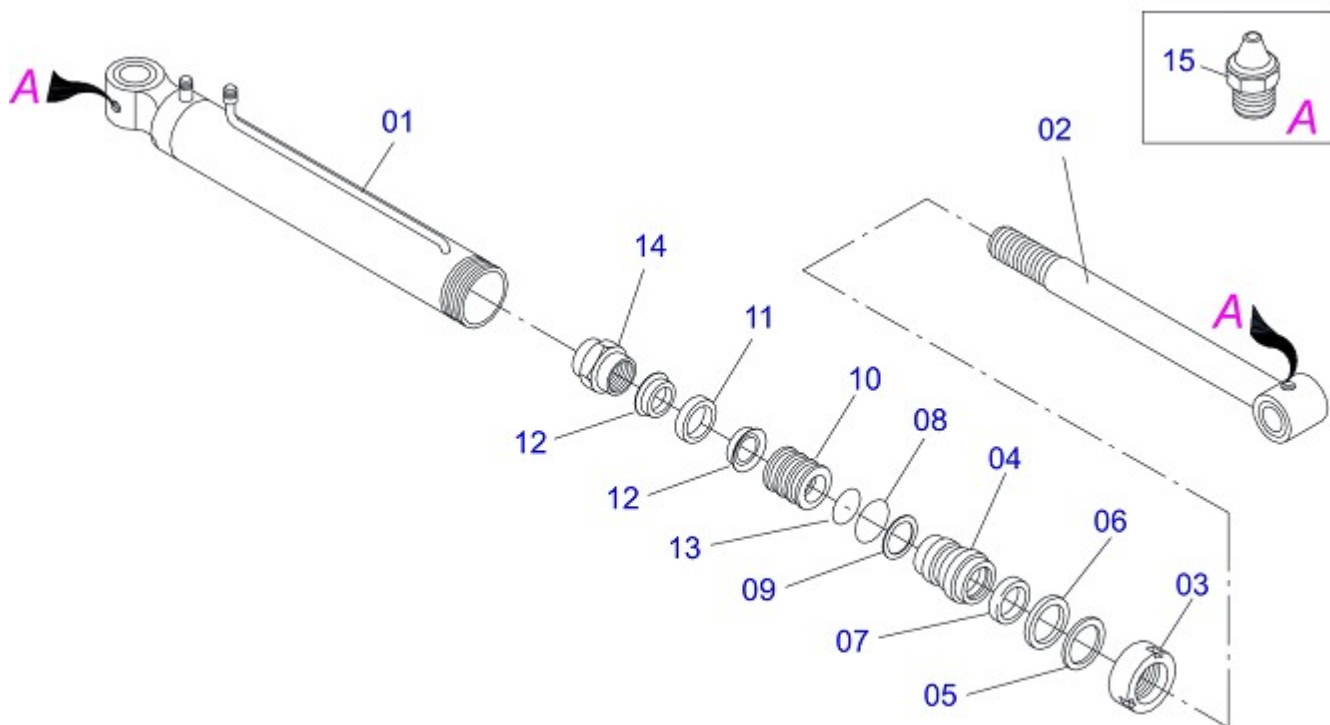
Artículo	Código	Descripción	
30D	0501012140	ARANDELA PLANA	08
30E	0503011445	ARANDELA PRESION 5/8"	08
30F	0503010013	TUERCA 5/8" NC	08
30G	0501063411	ZAPATA ESTAB	02
30H	0501010571	PRISIONERO 3/4 NC X 3/4 NF X 56	04
30I	0501010322	ARANDELA PLANA	04
30J	0503010335	TUERCA 3/4" UNF	04
31	0501068595	DESCANSO DERECHO	01
32	0501068599	DESCANSO IZQUIERDO	01
33	0511013598	EJE UNION 3/4 X 120	02
34	0503010131	PASADOR ABIERTO 3/16 X 1.1/2	06
35	0511019634	TRABA DESCANSO	02
36	0511017302	ARANDELA PLANA	06
37	0503010918	TUERCA MARIPOSA 1/2" UNC	02
38	0503030430	PASADOR TRABA 7/16 X 50	02
39	0502010477	CUERPO SUPERIOR PRESILLA	06
40	0521010514		



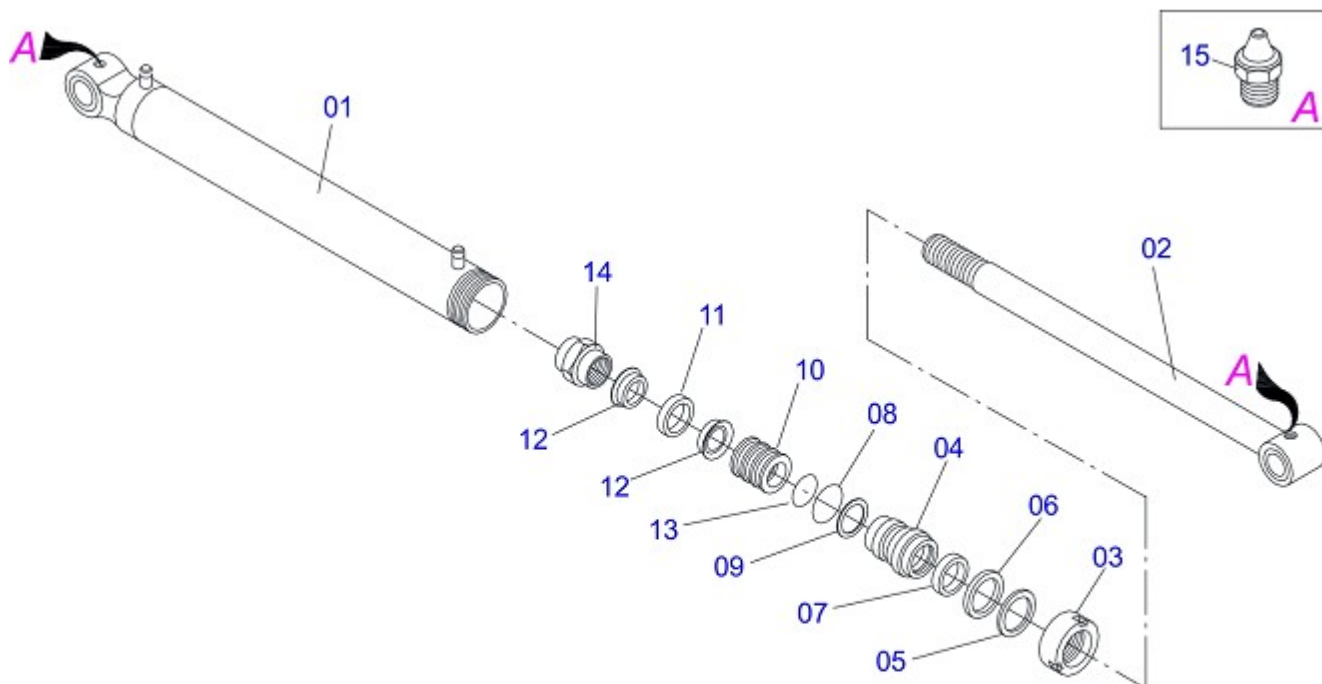
Artículo	Código	Descripción	QT
01	0501040590	SISTEMA ACOPLAMIENTO	01
01A	0503050003	ACOPLAMIENTO	01
01B	0503010751	TORNILLO 3/8" UNC X 1.1/4"	10
01C	0503010025	ARANDELA PRESION 3/8"	17
01D	0501068938	EJE 385 X 1.1/8	01
01E	0503030838	BUJE 1.1/8" X 61 ESTR	01
02	0501052129	BOMBA COMPLETA	01
02A	0503060045	BOMBA 40L 1/2"	01
02B	0503010173	ANILLO O'RING 2-220 N 3006-9B	02
02C	0501069661	DUCTO PRESION BOMBA	01
02D	0503010237	TORNILLO 3/8" UNC X 1"	04
02E	0501069536	DUCTO SUCCION BOMBA	01
02F	0503010355	TORNILLO 7/16" UNC X 1"	04
02G	0503010180	ARANDELA PRESION 7/16"	04
03	0503010920	TORNILLO 1/2" UNC X 1.1/2"	02
04	0503010019	ARANDELA PRESION 1/2"	06
05	0511017302	ARANDELA PLANA	06
06	0511060461	CHASIS DERECHO	01
07	0511060463	CHASIS IZQUIERDO	01
08	0501010098	TORNILLO 3/4" UNC X 2"	06
09	0503010023	ARANDELA PRESION 3/4"	10
10	0501068759	ZAPATA FIJA CHASIS DERECHO	01
10A	0501068760	ZAPATA FIJA CHASIS IZQUIERDO	01
11	0501010500	TORNILLO 3/4" UNC X 3"	04
12	0501010322	ARANDELA PLANA	08
13	0503010014	TUERCA 3/4" UNC	04
14	0501047575	RESERVOIR OLEO COMPLETO	01
14A	0501068685	RESERVOIR OLEO	01
14B	0503030044	ELEM FILTRANTE AR	01
14C	0501060975	MEDIDOR ACEITE	01
14D	0503010185	ANILLO O'RING 2-221 N 3006-9B	01
14E	0502020472	CUERPO TAPA TANQUE	01
14F	0503031604	TAPON 1/2 BSP	01



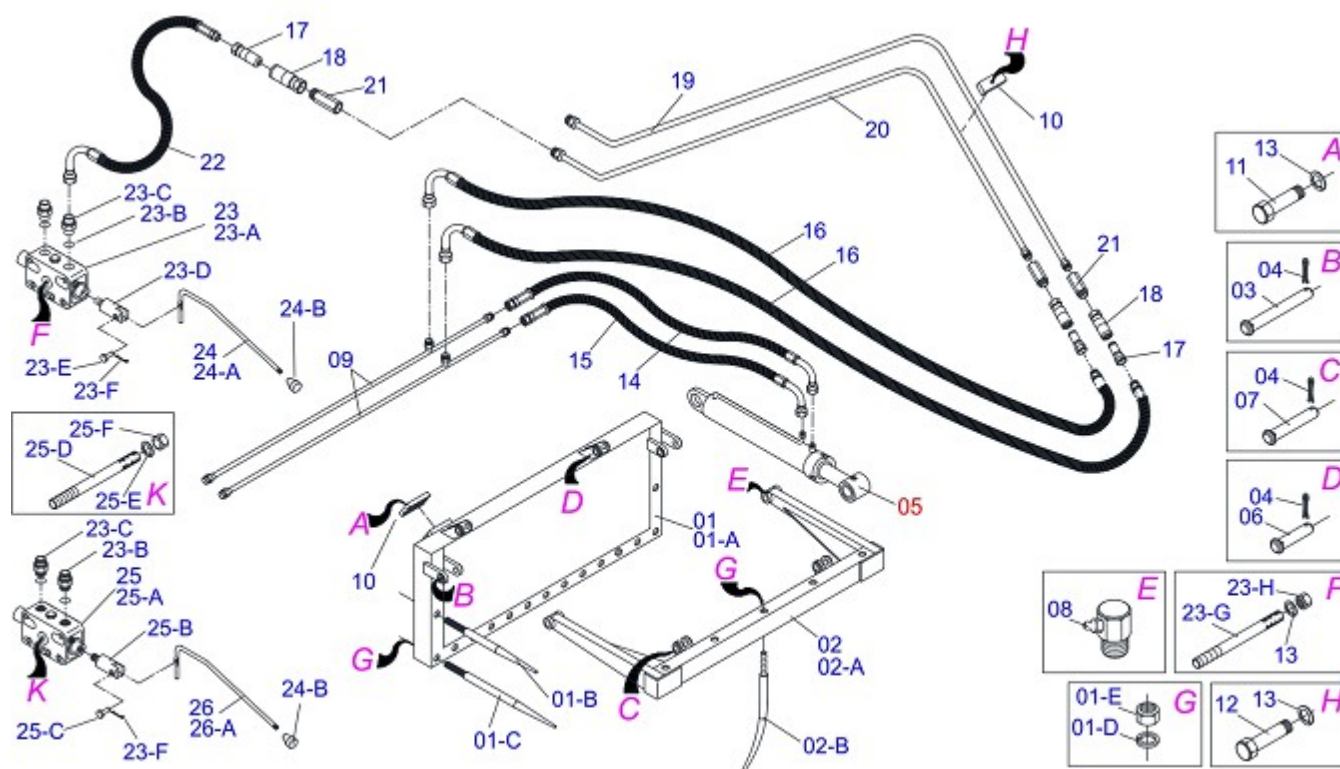
Artículo	Código	Descripción	QT
14G	0503010046	ANILLO O'RING 2-216 N 3006-9B	01
14H	0501016309	TUERCA 2" UNC 16FPP X 2.5/16"	01
15	0501010161	TORNILLO 1/2" UNC X 1.1/4"	04
16	0501041108	FILTRO RETORNO MAYOR COMPL	01
16A	0502050002	CABCT FILTRO RETORNO	01
16B	0501010594	TUERCA 1" BSP S 1.5/8"	01
16C	0501010595	NIPLE 1 NF SEXT.1.1/8 X 37	01
16D	0503010183	FILTRO RETORNO	01
17	0501063383	DUCTO SALIDA TANQUE	01
18	0501048916	COMANDO DOBLE COMPLETO 1/2	01
18A	0503060081	COMANDO DOBLE 1/2"	01
18B	0501010591	BICO P/MANGUERA	01
18C	0501010589	NIPLE 1.1/16UN	01
18D	0503010602	ANILLO O'RING 2-211 N 3006-9B	02
18E	0511010111	NIPLE 7/8 NF X 3/4 NF	04
18F	0503010045	ANILLO O'RING 2-116 N 3006-9B	04
18G	0503030347	FIJADOR SUP PALANCA (SAUER DANFOSS)	02
18H	0521010533	EJE UNION 7,85 X 25	02
18I	0503010140	PASADOR ABIERTO 1/8" X 3/4"	02
19	0501010080	TORNILLO 3/8" UNC X 1.1/2"	03
20	0501010984	ARANDELA PLANA	03
21	0503010026	TUERCA 3/8"	07
22	0501047446	ACCIONADOR MANDO (P/COM 1/2 PCA)	02
22A	0501068681	PALANCA COMANDO Cmpl	02
22B	0503030878	MANOPLA PALANCA	02
23	0501080368	MANGUERA 3/8 X 750 TC-TM	02
24	0501080550	MANGUERA 3/8" X 1400 TC-TM	02
25	0501080698	MANGUERA 3/4 X 2700 TC-TC	01
26	0501013822	MANGUERA 1 X 650 AB-AB	01
27	0501014834	MANGUERA 1.1/4 X 1250 AB-AB	01
28	0503010184	ABRAZADERA 1.1/4 A 1.1/2	02
29	0503010243	ABRAZADERA 1.1/2" A 2"	02
30	0503010246	ABRAZADERA 2" A 2.1/2" 5164	02
31	0501053834	MACHO ENG RAP 1/2 NPT CON TAPA	02
32	0501053835	HEMBRA ENGANCHE RAP 1/2 NPT	02
33	0501018735	APOYO FAROL	01
34	0511017610	APOYO BATERIA	01
35	0511064563	PROTECTOR MANGUERA	01
36	0521014428	EXTENSION HEX	02
37	0521017643	APOYO FILTRO	01
38	0511064616	EJE UNION 37,20 X 175	02
39	0503030430	PASADOR TRABA 7/16 X 50	02
40	0501068213	CLAVE DOBLE 5/8 X 3/4	01
41	0511010153	CLAVE FIXA 2.5/16	01



Artículo	Código	Descripción	QT
00	0511040627	CILINDRO HIDRAULICO 44,45 X 76,2 X 668 X 418	01
01	0511063212	CAMISA 76,20 X 592,50 PCA 600	01
02	0501068711	EXTENSOR 44,45 X 570	01
03	0502011899	TAPA MOVIL 76,2	01
04	0502011897	APOYO ANILLO 44,45 X 76,2	01
05	0503010761	ANILLO RASCADOR D-1750	01
06	0503010990	ANILLO 1870-1750-375-B	01
07	0503010949	ANILLO GUIA INTERNO W2-2000-500	01
08	0503010343	ANILLO O'RING 2-334 N 3006-9B	01
09	0503011059	ANILLO BACK-UP 8-334	01
10	0502011898	EMBOLO 44,45 X 76,2	01
11	0503010992	ANILLO GUIA EXTERNO W2-3000-500	01
12	0503012768	EMPAQUETADURA 3750-2250	02
13	0503010042	ANILLO O'RING 2-214 N 3006-9B	01
14	0503010063	TUERCA 1" UNF	01
15	0503010002	GRASERA 1800	02
16	0503030387	PLUG	02



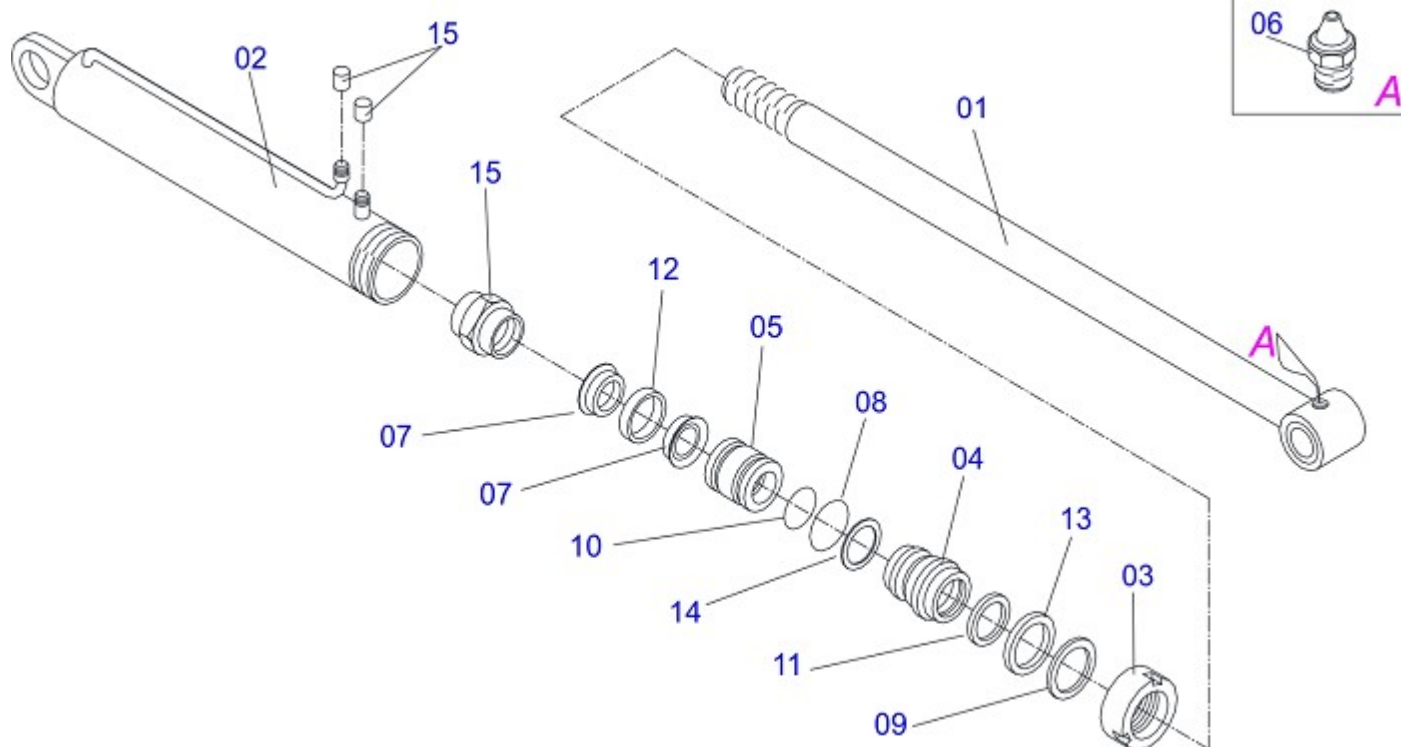
Artículo	Código	Descripción	QT
00	0511040310	CILINDRO HIDRAULICO 44,45 X 76,2 X 817 X 560	01
01	0511061482	CAMISA 76,2 X 668	01
02	0511062096	EXTENSOR 44,45 X 708	01
03	0502011899	TAPA MOVIL 76,2	01
04	0502011897	APOYO ANILLO 44,45 X 76,2	01
05	0503010761	ANILLO RASCADOR D-1750	01
06	0503010990	ANILLO 1870-1750-375-B	01
07	0503010949	ANILLO GUIA INTERNO W2-2000-500	01
08	0503010343	ANILLO O'RING 2-334 N 3006-9B	01
09	0503011059	ANILLO BACK-UP 8-334	01
10	0502011898	EMBOLO 44,45 X 76,2	01
11	0503010992	ANILLO GUIA EXTERNO W2-3000-500	01
12	0503012768	EMPAQUETADURA 3750-2250	02
13	0503010345	ANILLO O'RING 2-218 N 3006-9B	01
14	0503010063	TUERCA 1" UNF	01
15	0503010002	GRASERA 1800	02
16	0501033655	JUEGO REPARO COMPL	



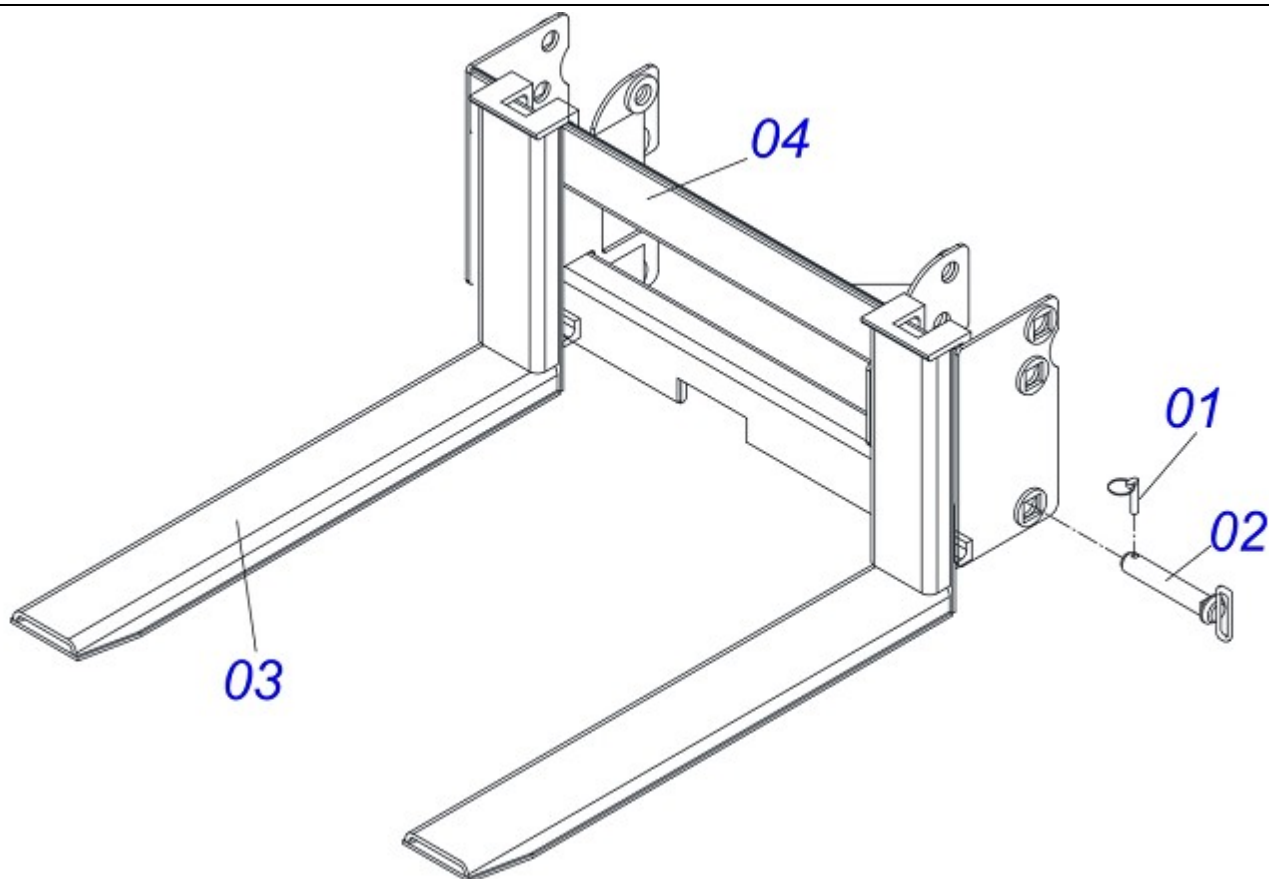
Artículo	Código	Descripción	
00	0501047458	GSA 600 COMPL P/COMANDO 1/2	
00A	0511040471	GSA 600 COMPL P/COMANDO 3/8	
01	0501051502	CHASIS FIJO C/DIENTES	01
01A	0501068609	CHASIS FIJO	01
01B	0511019542	DIENTE RECTO 1.1/2 X 680	02
01C	0511019543	DIENTE RECTO 1.1/2 X 780	13
01D	0503010012	ARANDELA PRESION 1"	20
01E	0503010340	TUERCA 1" UNF	20
02	0501051503	CHASIS MOVIL C/DIENTES	01
02A	0501068610	CHASIS MOVIL	01
02B	0511019544	DIENTE CURVO 1.1/2 X 680	05
03	0511019623	EJE UNION 25 X 138	02
04	0503010571	PASADOR ABIERTO 1/4 X 1.1/2	06
05	0501047447	CILINDRO HIDRAULICO 38,1 X 63,5 X 420 X 230 GSA	02
06	0511019621	EJE UNION 25 X 71	02
07	0511019622	EJE UNION 25 X 103	02
08	0503010004	GRASERA 1890 3/8"	02
09	0501068686	TUBO DISTR ACEITE	02
10	0502010477	CUERPO SUPERIOR PRESILLA	05
11	0503010751	TORNILLO 3/8" UNC X 1.1/4"	02
12	0501010096	TORNILLO 3/8" UNC X 2"	03
13	0503010025	ARANDELA PRESION 3/8"	13
14	0501080599	MANGUERA 3/8 X 650 TC-TR	02
15	0501080328	MANGUERA 3/8 X 750 TR-TC	02
16	0501080597	MANGUERA 3/8 X 1100 TC-TM	02
17	0501053834	MACHO ENG RAP 1/2 NPT CON TAPA	04
18	0501053835	HEMBRA ENGANCHE RAP 1/2 NPT	04
19	0511061634	TUBO DISTR ACEITE IZQ	01
20	0511061635	TUBO DISTR ACEITE DER	01
21	0511019876	NIPLE 1/2 NPT X 3/4 UNF	04
22	0501080473	MANGUERA 3/8 X 3000 TC-TM	02
23	0501053055	CUERPO CENTRAL 1/2	01
23A	0503010423	CUERPO CENTRAL 1/2	01



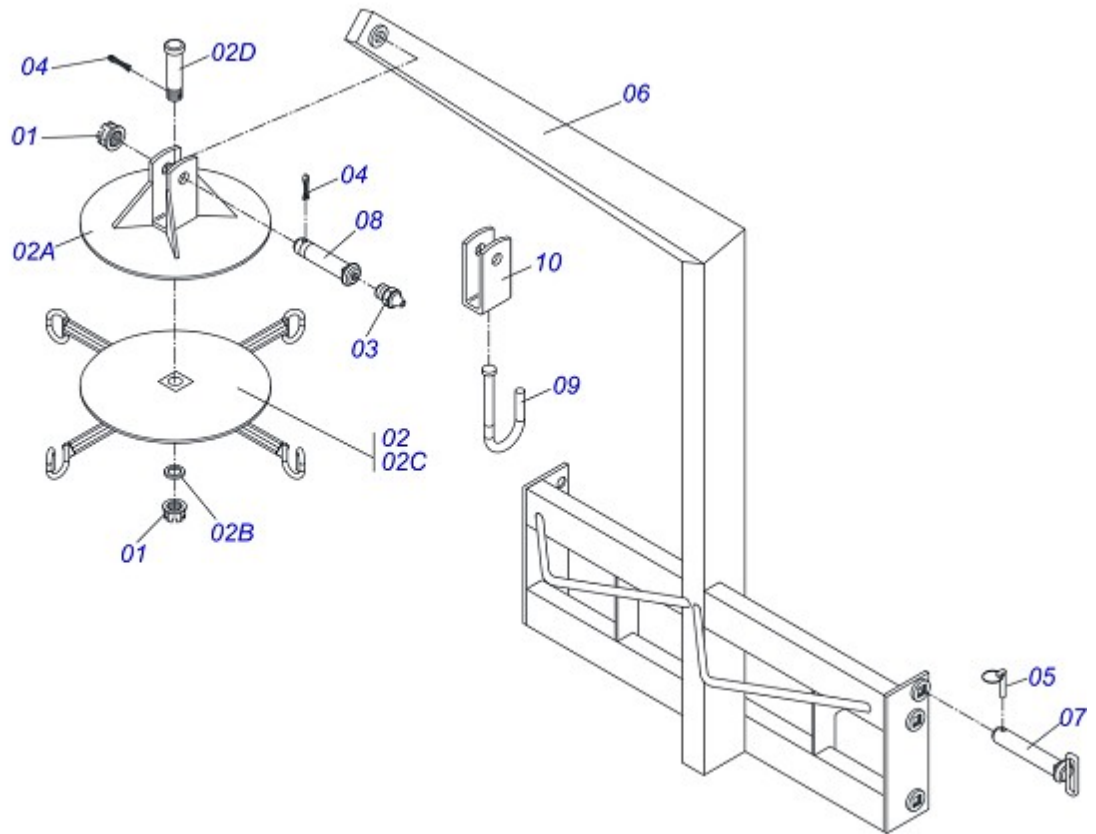
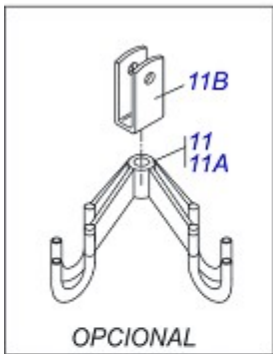
Artículo	Código	Descripción	
23B	0503010045	ANILLO O'RING 2-116 N 3006-9B	02
23C	0511010111	NIPLE 7/8 NF X 3/4 NF	02
23D	0503030265	FIJADOR SUP PALANCA 3/8 (PARKER 1/2")	01
23E	0521010533	EJE UNION 7,85 X 25	01
23F	0503010140	PASADOR ABIERTO 1/8" X 3/4"	01
23G	0501016988	PRISIONERO 3/8 NC X 3/8 NC X 270	04
23H	0503010026	TUERCA 3/8"	08
24	0501047446	ACCIONADOR MANDO (P/COM 1/2 PCA)	01
24A	0501068681	PALANCA COMANDO CMPL	01
24B	0503030878	MANOPLA PALANCA	01
25	0501053585	CUERPO CENTRAL 3/8	01
25A	0503010504	CUERPO CENTRAL 3/8	01
25B	0503011050	FIJADOR INF PALANCA	01
25C	0521010532	EJE UNION 7,93 X 23	01
25D	0521014825	PRISIONERO 5/16 UNC X 5/16 UNC X 200	03
25E	0503010179	ARANDELA PRESION 5/16"	06
25F	0503010337	TUERCA 5/16" UNC	06
26	0511040480	ACCIONADOR MANDO	01
26A	0511064635	ACCIONADOR MANDO (PCA)	01



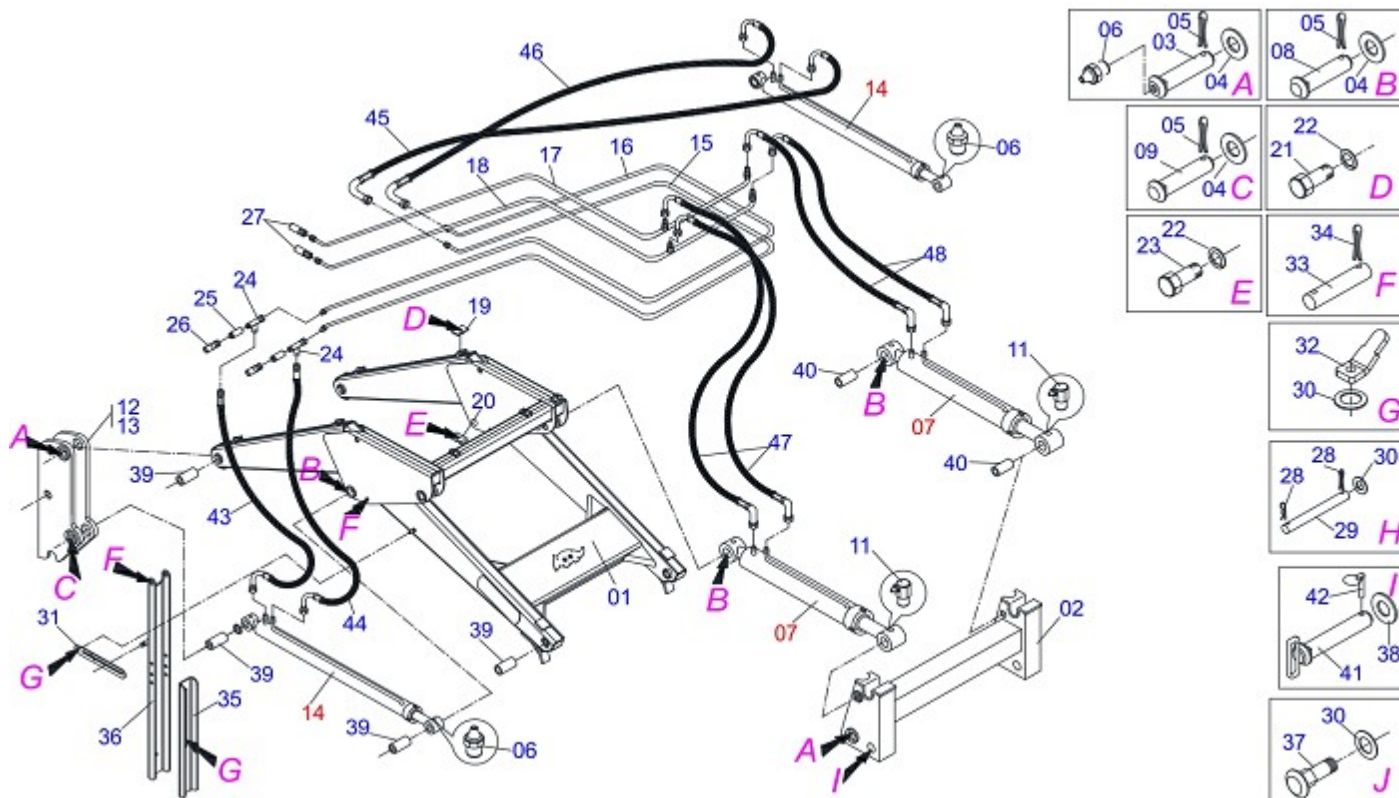
Artículo	Código	Descripción	
00	0501047447	CILINDRO HIDRAULICO 38,1 X 63,5 X 420 X 230 GSA	01
01	0501068721	EXTENSOR 38,10 X 359	01
02	0501068722	CUERPO 63,50 X 328	01
03	0502010471	TAPA MOVIL 63,50	01
04	0502010780	SOPORTE ANILLOS 38,1 X 63,	01
05	0502010783	EMBOLO 38 X 63,50	01
06	0503010002	GRASERA 1800	01
07	0503010160	ANILLO 2500 2000	02
08	0503010161	ANILLO O-RING 2-330 N 3006 9B	01
09	0503010163	ANILLO RASCADOR D-1500	01
10	0503010285	ANILLO O-RING 2-222 N 3006-9B	01
11	0503010970	ANILLO GUIA INTERNO W1-1650-500	01
12	0503010973	ANILLO GUIA EXTERNO W2-2500-500	01
13	0503010989	ANILLO 1870-1500-375-B	01
14	0503011058	ANILLO BACK-UP 8-330	01
15	0503011980	TUERCA 1" UNF	01
16	0503030385	PLUG CILÍNDRICO	02



Artículo	Código	Descripción	
00	0501048740	SAE COMPL P/PCA 600,800/1100	
01	0503030430	PASADOR TRABA 7/16 X 50	04
02	0511060428	PASADOR ENGANCHE	04
03	0511060429	LANZA	02
04	0511060430	APOYO P/LANZA	01



Artículo	Código	Descripción	
01	0501011301	TUERCA CAST 1.1/2" UNC HEX 2.5/16"	02
02	0501043072	CRUCETA COMPL GAT-R	01
02A	0511068703	U ENGANCHE CRUZ	01
02B	0501012916	ARANDELA PLANA	01
02C	0501064477	CRUCETA	01
02D	0521010555	EJE UNION 1.1/2 UNC X 141	01
03	0503010002	GRASERA 1800	01
04	0503010010	PASADOR ABIERTO 1/4 X 2.1/2	02
05	0503030430	PASADOR TRABA 7/16 X 50	04
06	0511060426	APOYO FIJ CRUZ	01
07	0511060428	PASADOR ENGANCHE	04
08	0521012828	EJE ARTIC 37,50 X 175	01
09	0501064475	GANCHO 1.1/4"	01
10	0501069722	U ENGANCHE GANCHO	01
11	0501053565	CRUCETA COMPL SAB PD/PCA	01
11A	0511060427	CRUCETA	01
11B	0501069721	U ENGANCHE CRUZ	01



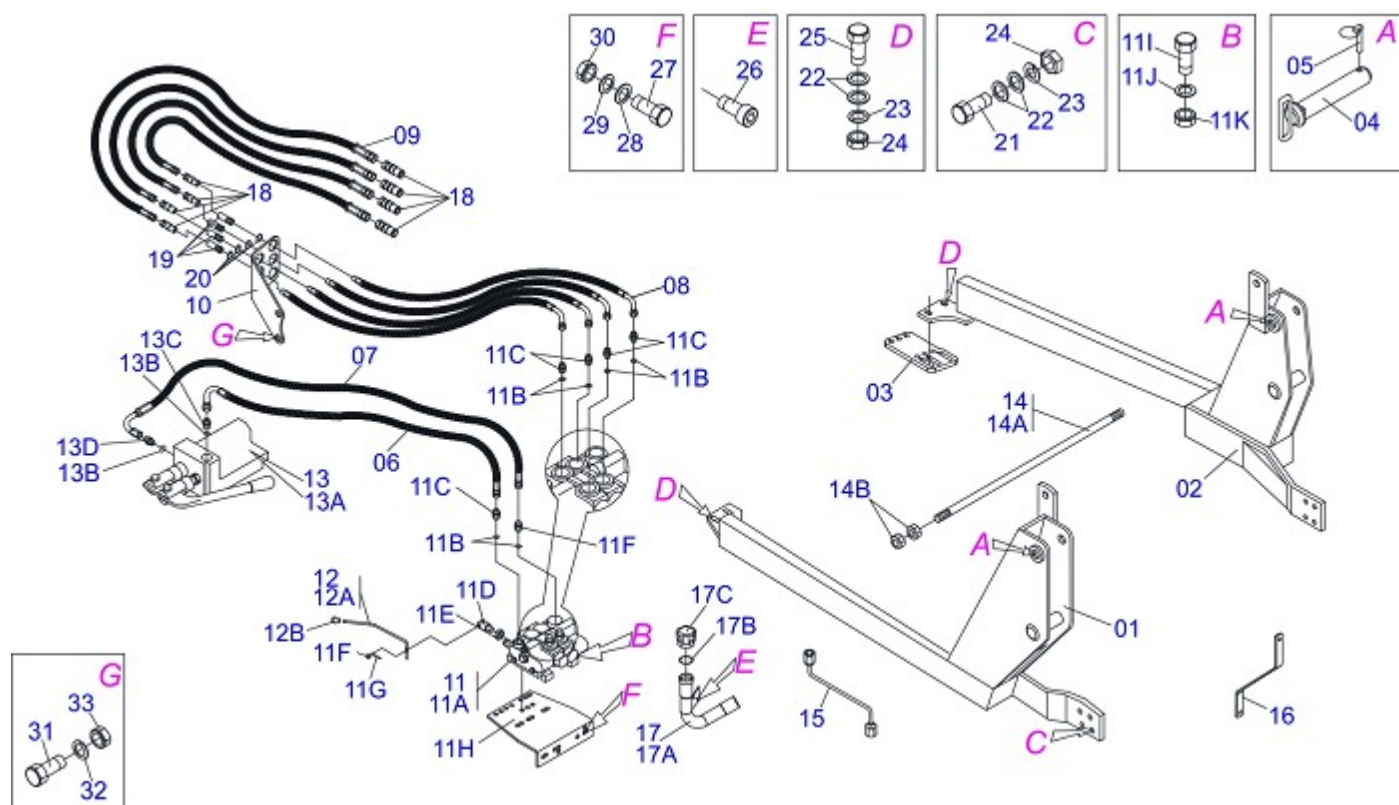
Artículo	Código	Descripción	
01	0501069453	APOYO MOVIL	01
02	0501069146	APOYO ARTICD PCA 800	01
03	0521012870	EJE ARTIC 37,2X157	02
04	0511019685	ARANDELA PLANA	01
05	0503010534	PASADOR ABIERTO 3/8 X 2.1/2	02
06	0503010002	GRASERA 1800	04
07	0511042640	CILINDRO HIDRAULICO 44,45 X 76,2 X 820 X 550	02
08	0521012868	EJE ARTICULACION 37,2 X 125	02
09	0521012869	EJE UNION 37,2 X 152 PQ	02
10	0503010003	GRASERA 1845 3/8	02
11	0503010004	GRASERA 1890 3/8"	02
12	0502012472	TORRE MOVIL	01
13	0502012473	TORRE MOVIL IZQUIERDO	01
14	0511046318	CILINDRO HIDRAULICO 44,45 X 85,72 X 870 X 593	02
15	0501069860	DISTR ACEITE EXT	01
16	0501069861	DISTR ACEITE INT	01
17	0501069857	TUBO DISTR ACEITE DER	01
18	0501069858	TUBO DISTR ACEITE IZQ	01
19	0531011180	CUERPO SUPERIOR PRESILLA	02
20	0502010477	CUERPO SUPERIOR PRESILLA	08
21	0503011102	TORNILLO 7/16" UNC X 1.1/4"	02
22	0503010180	ARANDELA PRESION 7/16"	02
23	0503012555	TORNILLO 7/16" UNC X 2"	04
24	0503011968	ADAPTADOR T CON TUERCA	02
25	0511019876	NIPLE 1/2 NPT X 3/4 UNF	04
26	0501053835	HEMBRA ENGANCHE RAP 1/2 NPT	02
27	0501053834	MACHO ENG RAP 1/2 NPT CON TAPA	02
28	0503010071	PASADOR ABIERTO 3/16 X 1	04
29	0521012823	EJE UNION 12,7 X 122 PCA 800 ZN	02
30	0511017302	ARANDELA PLANA	08
31	0511019634	TRABA DESCANSO	02
32	0561016329	FIJADOR TRABA DESCANSO	04
33	0511013598	EJE UNION 3/4 X 120	02



PCA MF 600/800 S-0503
PALAS CARGADORAS AGRÍCOLA 800

Página 9
0909094380

Artículo	Código	Descripción	
34	0503010131	PASADOR ABIERTO 3/16 X 1.1/2	01
35	0561016619	DESCANSO COMPLEMENTO	02
36	0561016401	CUERPO DESCANSO	02
37	0503014378	TORNILLO 1/2' X 1.1/2"	02
38	0501012916	ARANDELA PLANA	02
39	0521011903	BUJE INT 37,7 X 45,15 X 100 PCA 800	04
40	0521010514		08
41	0511064410	EJE UNION 37,20 X 205	02
42	0503030430	PASADOR TRABA 7/16 X 50	02
43	0501080413	MANGUERA 3/8 X 700 TR-TC	01
44	0501080150	MANGUERA 3/8" X 800	01
45	0501080766	MANGUERA 3/8 X 700 TC-TC 90G	01
46	0501080723	MANGUERA 3/8 X 800 TC-TC 90G	01
47	0501080777	MANGUERA 3/8 X 650 TC-TC 90G IZQ	02
48	0501080688	MANGUERA 3/8 X 650 TC-TC 90G	02



Artículo	Código	Descripción	
01	0511061438	CHASIS DERECHO	01
02	0511061440	CHASIS IZQUIERDO	01
03	0501014778	ZAPATA CHASIS DER	02
04	0511060085	EJE ARTICULACION 37,50X235 C/PUX	02
05	0503030430	PASADOR TRABA 7/16 X 50	02
06	0501080092	MANGUERA 1/2" X 700 TR-TC	01
07	0501080249	MANGUERA 3/8 X 850 TR-TC	01
08	0501080207		04
09	0501080361	MANGUERA 3/8 X 4000 TR-TM	04
10	0511019730	SOPORTE ENGANCHE RAPIDO	01
11	0501048913	COMANDO DOBLE 3/8" COMPLETO	01
11A	0503060079	COMANDO DOBLE 3/8"	01
11B	0503010045	ANILLO O'RING 2-116 N 3006-9B	01
11C	0511010111	NIPLE 7/8 NF X 3/4 NF	05
11D	0503011050	FIJADOR INF PALANCA	02
11E	0503010337	TUERCA 5/16" UNC	02
11F	0501010590	NIPLE 7/8 NF HEX 1 X 48	01
12	0501047849	ACCIONADOR MANDO (PD F 6630/7630 BT)	02
12A	0501067686	PALANCA COMANDO COMPL.	01
12B	0503030878	MANOPLA PALANCA	01
13	0501041892	VALVULA DIVISORA FLUJO V002/0012	01
13A	0503060064	VALVULA DIVISORA FLUJO V002/0012	01
13B	0503010190	ANILLO O'RING 2-114 N 3006-9B	02
13C	0511010111	NIPLE 7/8 NF X 3/4 NF	01
13D	0501010617	NIPLE 3/4"NF HEXAGONAL 7/8" X 44	01
14	0501042819	VARON 1.1/4"NC X 850	01
14A	0501018845	VARON 1.1/4" X 850	01
14B	0501010087	TUERCA 1.1/4" UNC 7FPP	04
15	0501068213	CLAVE DOBLE 5/8 X 3/4	01
16	0521012541	APOYO FAROL	01
17	0501051341	CONDUCTOR TANQUE	01
17A	0501069156	CONDUCTOR TANQUE	01
17B	0503010141	ANILLO O'RING 2-226 N 3006-9B	01



Artículo	Código	Descripción	
17C	0502020549	TAPA TANQUE	01
18	0501053834	MACHO ENG RAP 1/2 NPT CON TAPA	04
19	0501053835	HEMBRA ENGANCHE RAP 1/2 NPT	04
20	0503010217	ANILLO TENSOR 501040 (PARA EJE)	02
21	0501018059	TORNILLO 3/4" UNC X 2.1/4"	08
22	0501010322	ARANDELA PLANA	12
23	0503010023	ARANDELA PRESION 3/4"	08
24	0503010014	TUERCA 3/4" UNC	08
25	0501010500	TORNILLO 3/4" UNC X 3"	04
26	0503013847		02
27	0503010421	TORNILLO 5/16" UNC X 1.1/2"	03
28	0501010694	ARANDELA PLANA	03
29	0503010179	ARANDELA PRESION 5/16"	03
30	0503010337	TUERCA 5/16" UNC	03
31	0503010237	TORNILLO 3/8" UNC X 1"	02
32	0503010025	ARANDELA PRESION 3/8"	02
33	0503010026	TUERCA 3/8"	02



MARCHESAN IMPLEMENTOS E MÁQUINAS AGRÍCOLAS TATU S.A.

AV. Marchesan, 1979 - Casilla de Correos, 131 - CEP 15994-900 - Matão - SP - Brasil

Fono: +55 16.3382-8282

(FAX Venta)+55 16.3382.8297 - (Exportar) + 55 16.3382.1003

e.mail: tatu@marchesan.com.br

Home Page: www.marchesan.com.br

Redaccion e Ilustracion = GASPARI
e.mail = jgaspari@marchesan.com.br

**PIEZAS ORIGINALES
TATU**

