

PCA - PALAS DELANTERAS

PCA 600 VALTRA/VALMET 785/785-4 BT

Código: 0501090557

Serie: S-0597

Revisión: 00

Fecha de Revisión: JANEIRO/1998

CATALOGO DE PARTES



MARCHESAN



PRODUCTOS

Código	Descripción
0106110043	PCA 600 V 785/785-4 BT CT GSA S-597
0106110464	PCA 600 V 785/785-4 BT SC S-0597
0106110685	PCA 600 V 785/785-4 BT SC SL S-0597
0106111096	PCA 600 V 785/785-4 BTCD S-0597
0106110966	PCA 600 V785-4 BTSCSL S/CH S-0597

ATENCIÓN: IMPORTANTE

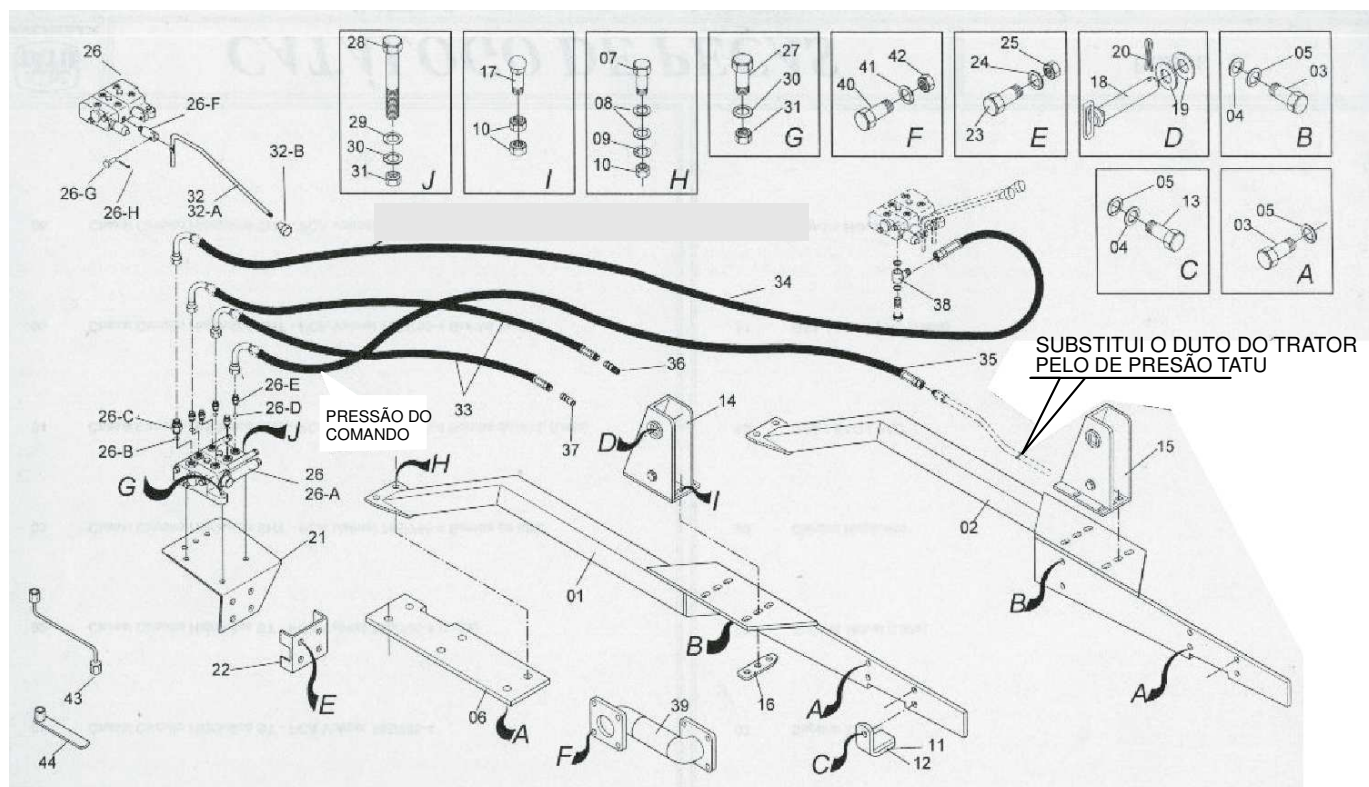
Marchesan S.A. se reserva el derecho de perfeccionar y/o cambiar las características técnicas de sus productos, sin previo aviso y sin la obligación de proceder con los ya comercializados y sin conocimiento previo del revendedor o consumidor.



ÍNDICE

0909095034	CHASIS CIRCUITO HIDRAULICO BT	1
0909095035	CHASIS CIRCUITO HIDRAULICO SHT	2
0909095037	CHASIS CIRCUITO HIDRAULICO SHT	3
0909092487	CIRCUITO HIDRÁULICO PCA 600 BT CT	4
0501047635	SOPORTE MÓVIL COMPLETO - PCA 785-4 CD SHT	5
0521050762	CILINDRO HIDRAULICO 44,45 X 76,20 X 865 X 555	6
0521052272	CILINDRO HIDRÁULICO 44,45 X 101,60 X 668 X 418 - PCA 600	7
0501048786	SOPORTE MÓVIL COMPLETO	8
0511047849	LDA 2200 SIN SOPORTE	9
0909094310	CIRCUITO HIDRAULICO DEL SOPORTE MOVIL - PCA 600	10

(OPCIONALE)



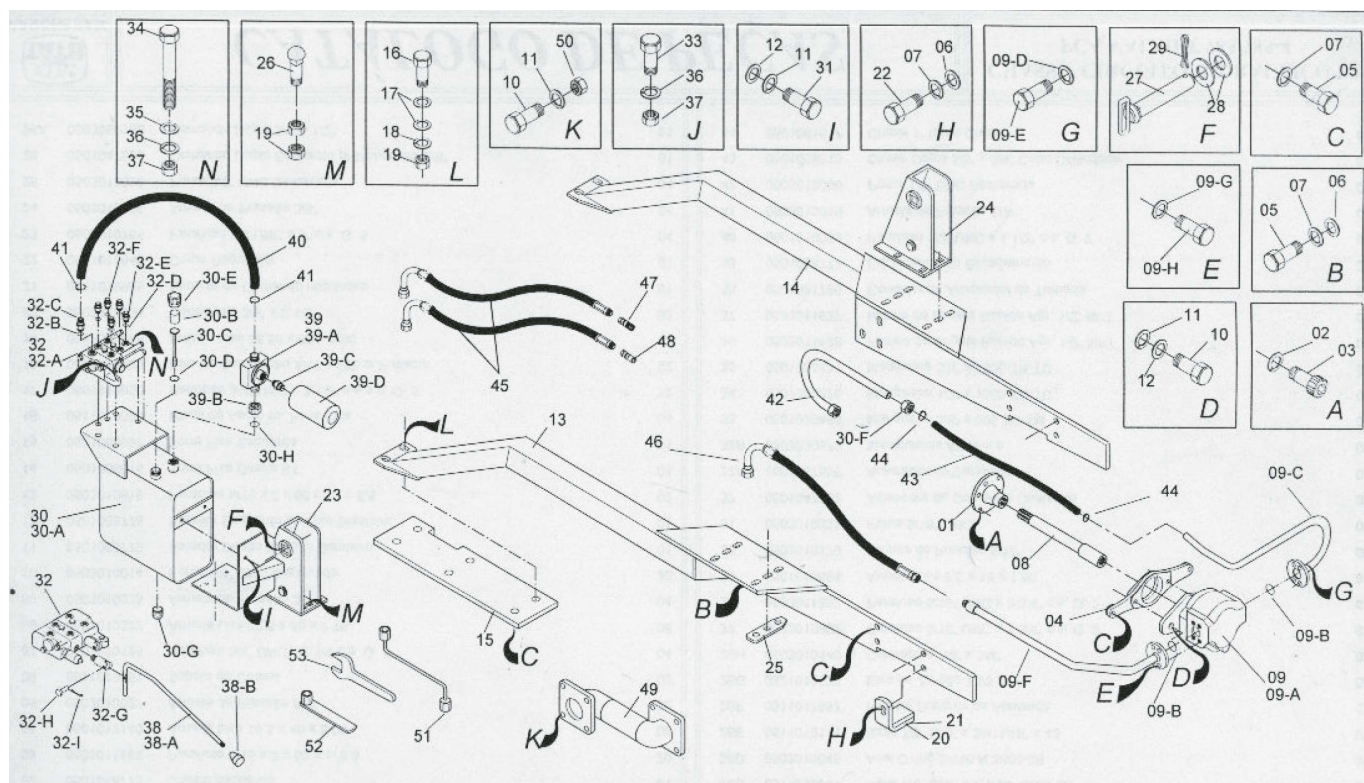
Artículo	Código	Descripción	Ver Pág.	QT
01	0511061401	CHASIS DERECHO		01
02	0511061402	CHASIS IZQUIERDO		01
03	0503011188	TORNILLO M16 X 2 X 50		20
04	0501012140	ARANDELA PLANA		08
05	0503010027	ARANDELA PRESION		22
06	0511019991	ZAPATA CHASIS		02
07	0501010125	TORNILLO 3/4" UNC X 2.1/2"		02
08	0501010322	ARANDELA PLANA 20.50 X 46 X 4.75		08
09	0503010023	ARANDELA PRESION		04
10	0503010014	TUERCA 3/4" UNC		28
11	0501068779	BATIDOR DERECHO		01
12	0501068778	BATIDOR EJE DELANTERO IZQUIERDO		01
13	0503010819	TORNILLO M16 X 2 X 60		02
14	0501068616	TORRE FIJA DERECHA		01
15	0501068597	TORRE FIJA IZQUIERDA		01
16	0511019699	PLACA APOYO TORRE FIXA		04
17	0501010950	TORNILLO 3/4" UNC X 3.1/2"		12
18	0501068603	EJE ARTIC 37,2/37,0X165		02
19	0511019685	ARANDELA PLANA		02
20	0503010534	PASADOR ABIERTO 3/8 X 2.1/2		02
21	0511019985	SOPORTE COMANDO HIDRAULICO		01
22	0501013648	CUERPO REGULADOR		01
23	0503010765	TORNILLO 3/8" UNC X 3"		04
24	0503010025	ARANDELA PRESION 3/8		04
25	0503010026	TUERCA 3/8		04
26	0521040775	COMANDO DOBLE		01
26A	0503060079	COMANDO DOBLE 3/8"		01
26B	0503010045	ANILLO O-RING		06
26C	0501010590	NIPLE		02
26D	0511010111	NIPLE 7/8 NF X 3/4 NF		04
26E	0503011050	FIJADOR INF PALANCA		02



PCA 600 VALTRA/VALMET 785/785-4 BT
CHASIS CIRCUITO HIDRAULICO BT

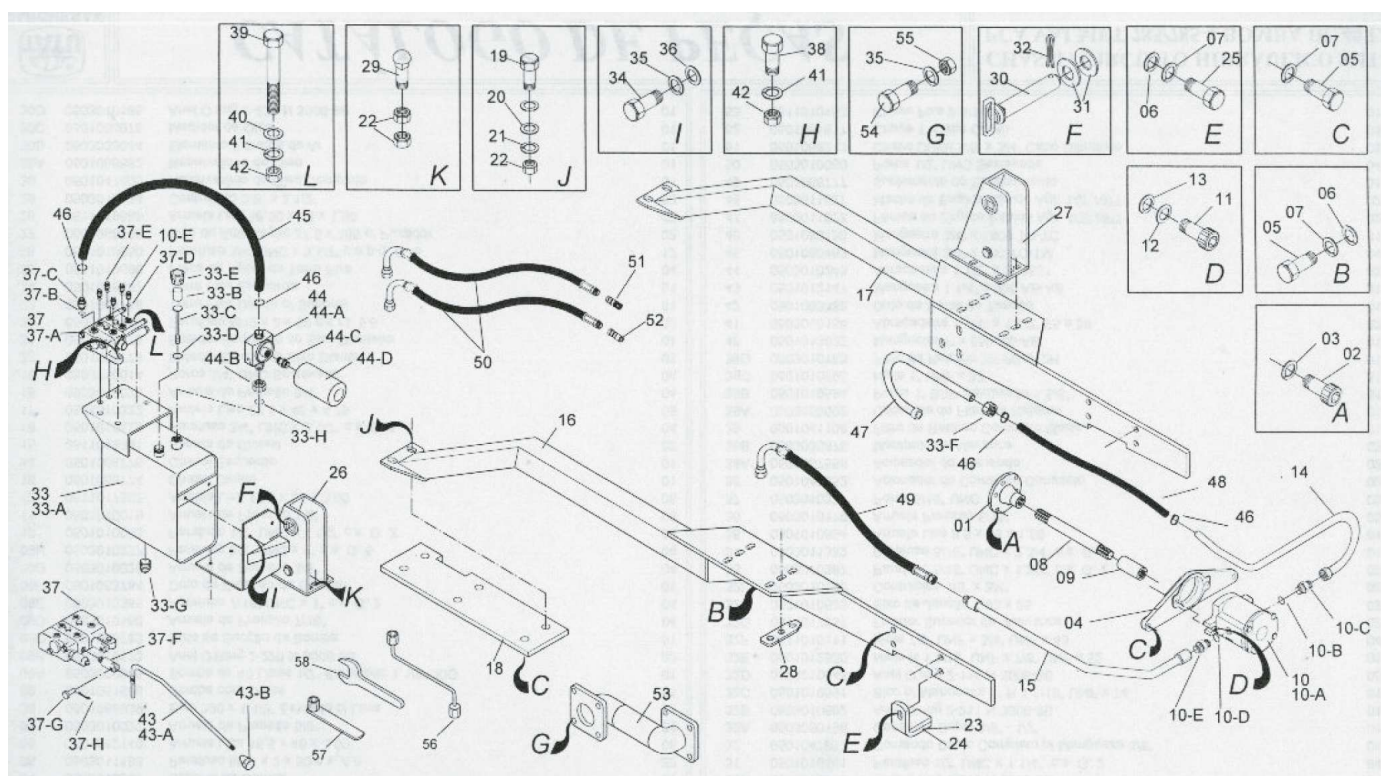
Página 1
0909095034

Artículo	Código	Descripción	Ver Pág.	QT
26F	0503010337	TUERCA 5/16		02
26G	0521010532	EJE UNION 7,93 X 23		02
26H	0503010140	PASADOR ABIERTO 1/8" X 3/4"		02
26I	0503030385	PLUG CILINDRICO N-002		04
26J	0503030387	TAPON		02
27	0503010397	TORNILLO 5/16" UNC X 1.3/4"		02
28	0503011332	TORNILLO 5/16" UNC X 2.3/4"		01
29	0501010694	ARANDELA PLANA		01
30	0503010179	ARANDELA PRESION		03
31	0503010337	TUERCA 5/16		03
32	0501047852	ACCIONADOR COMPLETO DEL MANDO		02
32A	0501067556	ACCIONADOR MANDO (V-985-4)		01
32B	0503030878	MANOPLA PALANCA		01
33	0501080463	MANGUERA 3/8 X 900 TC-TM		04
34	0501080275	MANGUERA 1/2 X 1500 TR-TC		01
35	0501080431	MANGUERA TR-TC		01
36	0503011628	HEMBRA ENGANCHE RAP AGR 1/2NPT		02
37	0503011627	MACHO ENGANCHE RAP AGR 1/2 NPT		02
38	0501061795	CONECTOR ADAPTADOR TOMADA PRESIÓN		01
39	0501068777	TUBO ESCAPE		01
40	0501010063	TORNILLO 1/2 UNC X 1.1/2		04
41	0503010019	ARANDELA PRESION 1/2"		04
42	0503010060	TUERCA 1/2" UNC		04
43	0501068213	CLAVE DOBLE 5/8 X 3/4		01
44	0501061617	LLAVE 1 CABO PLANO		01



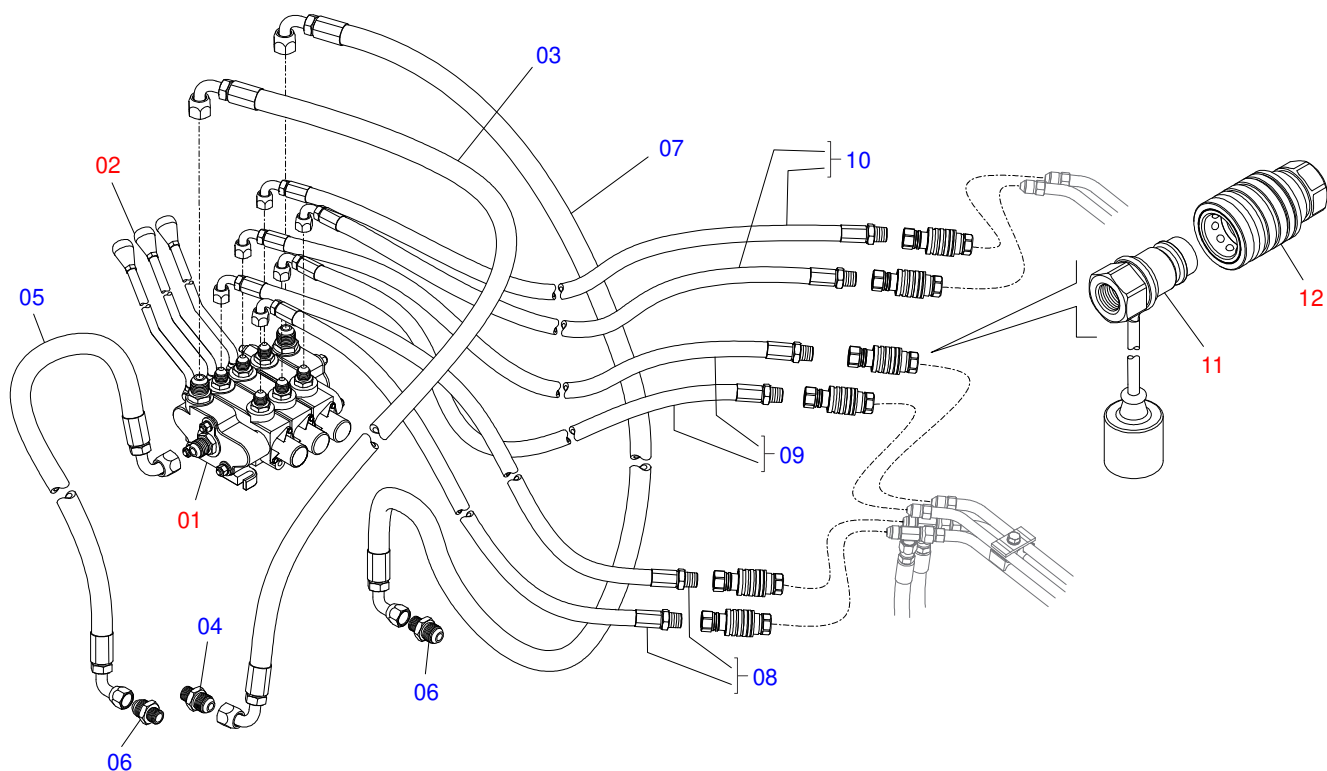
Artículo	Código	Descripción	Ver Pág.	QT
01	0501067343	ACOPLAMIENTO	01	
02	0503010180	ARANDELA PRESION 7/16"	06	
03	0503010728	TORNILLO M10 X 1,5 X 30	06	
04	0502010097	SOPORTE BOMBA	01	
05	0503011188	TORNILLO M16 X 2 X 50	22	
06	0501012140	ARANDELA PLANA	08	
07	0503010027	ARANDELA PRESION	24	
08	0501068939	EJE 390 X 1.1/8 ESTRIADO	01	
09	0501051698	BOMBA COMPLETA	01	
09A	0503060045	BOMBA 40L 1/2"	01	
09B	0503010173	ANILLO O'RING 2-220 N 3006-9B	02	
09C	0501063783	DUCTO SUCCION BOMBA	01	
09D	0503010180	ARANDELA PRESION 7/16"	04	
09E	0503010355	TORNILLO 7/16 UNC X 1	04	
09F	0501063784	DUCTO PRESION BOMBA	01	
09G	0503010025	ARANDELA PRESION 3/8	04	
09H	0503010237	TORNILLO 3/8 UNC X 1	04	
10	0501010063	TORNILLO 1/2 UNC X 1.1/2	06	
11	0503010019	ARANDELA PRESION 1/2"	06	
12	0511017302	ARANDELA PLANA 13.5 X 32.5 X 3.00	06	
13	0501068774	CHASIS DERECHO	01	
14	0501068775	CHASIS ISQUIERDO	01	
15	0511019991	ZAPATA CHASIS	02	
16	0501010125	TORNILLO 3/4" UNC X 2.1/2"	04	
17	0501010322	ARANDELA PLANA 20.50 X 46 X 4.75	08	
18	0503010023	ARANDELA PRESION	04	
19	0503010014	TUERCA 3/4" UNC	04	
20	0501068779	BATIDOR DERECHO	01	
21	0501068778	BATIDOR EJE DELANTERO IZQUIERDO	01	
22	0503010819	TORNILLO M16 X 2 X 60	02	
23	0501068776	TORRE FIJA DERECHA	01	

Artículo	Código	Descripción	Ver Pág.	QT
24	0501068597	TORRE FIJA IZQUIERDA		01
25	0511019699	PLACA APOYO TORRE FIXA		04
26	0501010950	TORNILLO 3/4" UNC X 3.1/2"		12
27	0501068603	EJE ARTIC 37,2/37,0X165		02
28	0511019685	ARANDELA PLANA		02
29	0503010534	PASADOR ABIERTO 3/8 X 2.1/2		02
30	0501047808	DEPOSITO DE ACEITE COMPLETO		01
30A	0501068882	DEP+SITO ACEITE		01
30B	0503030044	ELEM FILTRANTE AR		01
30C	0501060975	MEDIDOR ACEITE		01
30D	0503010185	ANILLO O-RING 2-221 N 3006-9B		01
30E	0502020472	CUERPO LA TAPA		01
30F	0501016309	TUERCA 2" UNC 16FPP X 2.5/16"		01
30G	0503010123	TAPON 1/2"BSPT		01
30H	0503010046	ANILLO O-RING 2-216 N 3006-9B		01
31	0501010161	TORNILLO 1/2 UNC X 1.1/4		04
32	0501047637	COMANDO DOBLE 3/8"		01
32A	0503060198	COMANDO DOBLE 3/8"-1/2"		01
32B	0503010602	ANILLO O-RING 2-211 N 3006-9B		01
32C	0501010591	BICO P/MANGUERA		01
32D	0503010045	ANILLO O-RING		05
32E	0501012520	NIPLE 1-1/16" X 7/8"		01
32F	0511010111	NIPLE 7/8 NF X 3/4 NF		04
32G	0511017957	FIXADOR DEL SOPORTE DE LA PALANCA		02
32H	0521010533	EJE UNION 7,85 X 25		02
32I	0503010140	PASADOR ABIERTO 1/8" X 3/4"		02
33	0503010397	TORNILLO 5/16" UNC X 1.3/4"		02
34	0503011332	TORNILLO 5/16" UNC X 2.3/4"		01
35	0501010694	ARANDELA PLANA		01
36	0503010179	ARANDELA PRESION		03
37	0503010337	TUERCA 5/16		03
38	0501047852	ACCIONADOR COMPLETO DEL MANDO		02
38A	0501067556	ACCIONADOR MANDO (V-985-4)		02
38B	0503030878	MANOPLA PALANCA		02
39	0501041108	FILTRO RETORNO MAYOR COMPLETO		01
39A	0502050002	CABCT FILTRO RETORNO		01
39B	0501010594	TUERCA 1" BSP S 1.5/8"		01
39C	0501010595	NIPLE 1 NF SEXT.1.1/8 X 37		01
39D	0503010183	FILTRO RETORNO		01
40	0501013822	MANGUERA 1 X 650 AB-AB		01
41	0503010184	ABRAZADERA		02
42	0501063383	DUCTO SALIDA TANQUE		01
43	0501012147	MANGUERA 1.1/4 X 900 AB-AB		01
44	0503010243	ABRAZADERA		02
45	0501080463	MANGUERA 3/8 X 900 TC-TM		04
46	0501080136	MANGUERA 3/4 X 1400 TR-TC 1G138642		01
47	0503011628	HEMBRA ENGANCHE RAP AGR 1/2NPT		02
48	0503011627	MACHO ENGANCHE RAP AGR 1/2 NPT		02
49	0501068777	TUBO ESCAPE		01
50	0503010060	TUERCA 1/2" UNC		04
51	0501068213	CLAVE DOBLE 5/8 X 3/4		01
52	0501061617	LLAVE 1 CABO PLANO		01
53	0511010153	CLAVE FIXA 2.5/16		01

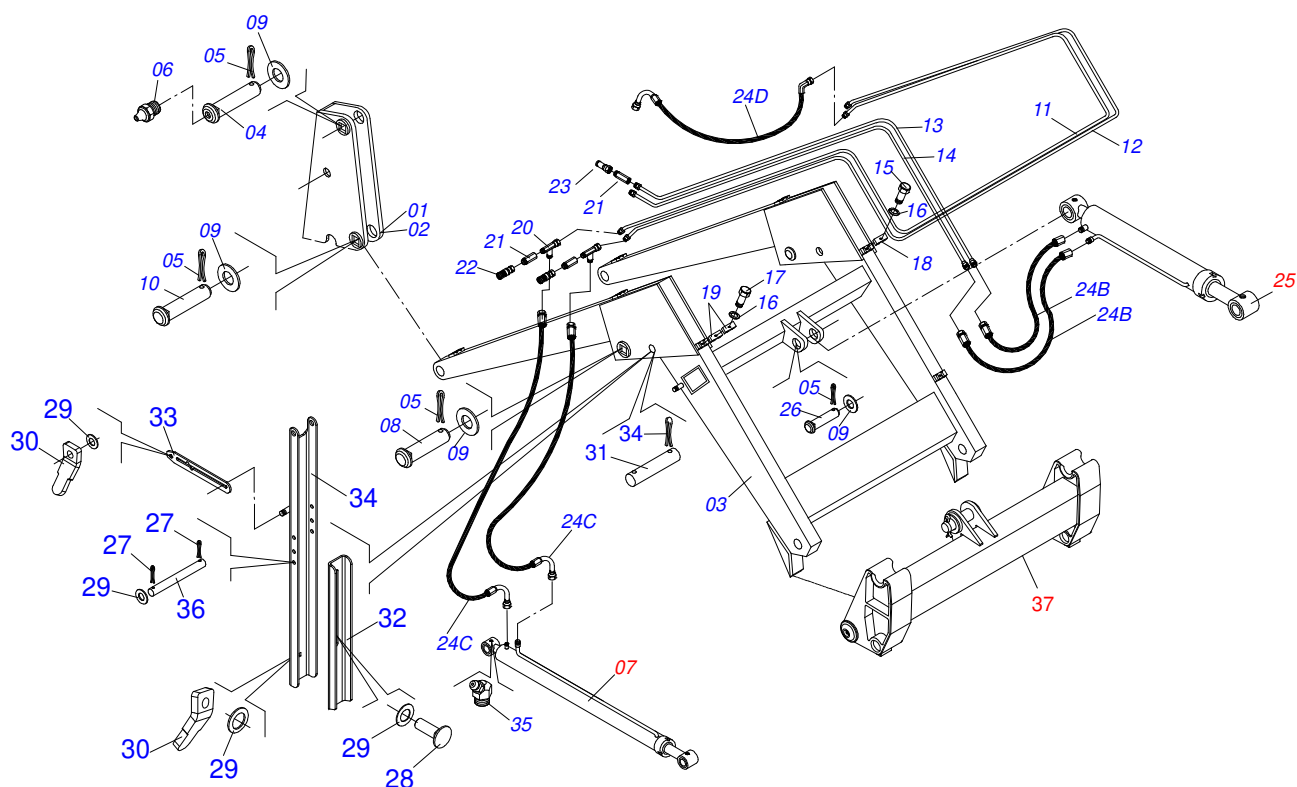


Artículo	Código	Descripción	Ver Pág.	QT
01	0501067343	ACOPLAMIENTO		01
02	0503010728	TORNILLO M10 X 1,5 X 30		06
03	0503010180	ARANDELA PRESION 7/16"		06
04	0502010198	SOPORTE BOMBA		01
05	0503011188	TORNILLO M16 X 2 X 50		22
06	0501012140	ARANDELA PLANA		08
07	0503010027	ARANDELA PRESION		24
08	0501069040	EJE 355 X 1.1/8 ESTR		01
09	0503030043	BUJE 61		01
10	0501040956	BOMBA 20L ENT 7/8"		01
10A	0503060204	BOMBA 20L 3/8"		01
10B	0503011109	ANILLO O'RING 2-119 N 3006-9B		01
10C	0501010589	NIPLE R. 1.1/16UN SEXT 1.1/4 X 52		01
10D	0503010190	ANILLO O'RING 2-114 N 3006-9B		01
10E	0501010590	NIPLE		02
11	0503010175	TORNILLO 3/8" UNC X 1.1/4"		02
12	0501010984	ARANDELA PLANA		02
13	0503010025	ARANDELA PRESION 3/8		02
14	0501063727	DUCTO SUCCION BOMBA		01
15	0501063728	DUCTO PRESION BOMBA		01
16	0501068774	CHASIS DERECHO		01
17	0501068775	CHASIS ISQUIERDO		01
18	0511019991	ZAPATA CHASIS		02
19	0501010125	TORNILLO 3/4" UNC X 2.1/2"		04
20	0501010322	ARANDELA PLANA 20.50 X 46 X 4.75		08
21	0503010023	ARANDELA PRESION		16
22	0503010014	TUERCA 3/4" UNC		28
23	0501068779	BATIDOR DERECHO		01
24	0501068778	BATIDOR EJE DELANTERO IZQUIERDO		01
25	0503010819	TORNILLO M16 X 2 X 60		02
26	0501068776	TORRE FIJA DERECHA		01

Artículo	Código	Descripción	Ver Pág.	QT
27	0501068597	TORRE FIJA IZQUIERDA		01
28	0511019699	PLACA APOYO TORRE FIXA		04
29	0501010950	TORNILLO 3/4" UNC X 3.1/2"		12
30	0501068603	EJE ARTIC 37,2/37,0X165		02
31	0511019685	ARANDELA PLANA		02
32	0503010534	PASADOR ABIERTO 3/8 X 2.1/2		02
33	0501047808	DEPOSITO DE ACEITE COMPLETO		01
33A	0501068882	DEP+SITO ACEITE		01
33B	0503030044	ELEM FILTRANTE AR		01
33C	0501060975	MEDIDOR ACEITE		01
33D	0503010185	ANILLO O-RING 2-221 N 3006-9B		01
33E	0502020472	CUERPO LA TAPA		01
33F	0501016309	TUERCA 2" UNC 16FPP X 2.5/16"		01
33G	0503010123	TAPON 1/2"BSPT		01
33H	0503010046	ANILLO O-RING 2-216 N 3006-9B		01
34	0501010161	TORNILLO 1/2 UNC X 1.1/4		04
35	0503010019	ARANDELA PRESION 1/2"		08
36	0511017302	ARANDELA PLANA 13.5 X 32.5 X 3.00		04
37	0501047963	COMANDO DOBLE COMPLETO		01
37A	0503060198	COMANDO DOBLE 3/8"-1/2"		01
37B	0503011109	ANILLO O-RING 2-119 N 3006-9B		01
37C	0511018014	NIPLE R.7/8 UNF X 1.1/16 UN X 52		01
37D	0503010045	ANILLO O-RING		05
37E	0511010111	NIPLE 7/8 NF X 3/4 NF		04
37F	0511017957	FIXADOR DEL SOPORTE DE LA PALANCA		02
37G	0521010533	EJE UNION 7,85 X 25		02
37H	0503010257	PASADOR ABIERTO 1/8" X 1"		02
38	0503010397	TORNILLO 5/16" UNC X 1.3/4"		02
39	0503011332	TORNILLO 5/16" UNC X 2.3/4"		01
40	0501010694	ARANDELA PLANA		01
41	0503010179	ARANDELA PRESION		03
42	0503010337	TUERCA 5/16		03
43	0501047852	ACCIONADOR COMPLETO DEL MANDO		02
43A	0501067556	ACCIONADOR MANDO (V-985-4)		01
43B	0503030878	MANOPLA PALANCA		01
44	0501040959	FILTRO RETORNO MENOR COMPL		01
44A	0502050002	CABCT FILTRO RETORNO		01
44B	0501010594	TUERCA 1" BSP S 1.5/8"		01
44C	0501010595	NIPLE 1 NF SEXT.1.1/8 X 37		01
44D	0503010545	FILTRO RETORNO		01
45	0501013822	MANGUERA 1 X 650 AB-AB		01
46	0503010184	ABRAZADERA		04
47	0501063729	DUCTO SALIDA TANQUE		01
48	0501019120	MANGUERA 1 X 950 AB-AB		01
49	0501080061	MANGUERA 1/2 X 1700 TR-TC		01
50	0501080463	MANGUERA 3/8 X 900 TC-TM		04
51	0503011628	HEMBRA ENGANCHE RAP AGR 1/2NPT		02
52	0503011627	MACHO ENGANCHE RAP AGR 1/2 NPT		02
53	0501068777	TUBO ESCAPE		01
54	0501010063	TORNILLO 1/2 UNC X 1.1/2		04
55	0503010060	TUERCA 1/2" UNC		04
56	0501068213	CLAVE DOBLE 5/8 X 3/4		01
57	0501061617	LLAVE 1 CABO PLANO		01
58	0511010153	CLAVE FIXA 2.5/16		01



Artículo	Código	Descripción	Ver Pág.	QT
01	0501049337			01
02	0511040484	ACCIONADOR MANDO (P/COM 3/8 JD 5700)		01
03	0501080114	MANGUERA 1/2 X 2200 TC-TC DERECHA		01
04	0541014313	NIPLE RETORNO 7/8" X 1.1/32		01
05	0501080841	MANGUERA 1/2 X 2200 TC-TC 180G		01
06	0521010935	NIPLE 7/8 UNF X M22 X 1,5 X 52		02
07	0501080282	MANGUERA 1/2		01
08	0501080473	MANGUERA 3/8 X 3000 TC-TM		02
09	0501080523	MANGUERA 3/8 X 1000 TC-TM		04
10	0501080275	MANGUERA 1/2 X 1500 TR-TC		01
11	0501053834	ACOPLAMIENTO RAPIDO MACHO AGRICOLA CON TAPA - 1/2 NPT		06
12	0501053835	HEMBRA ENGANCHE RAP 1/2 NPT		06



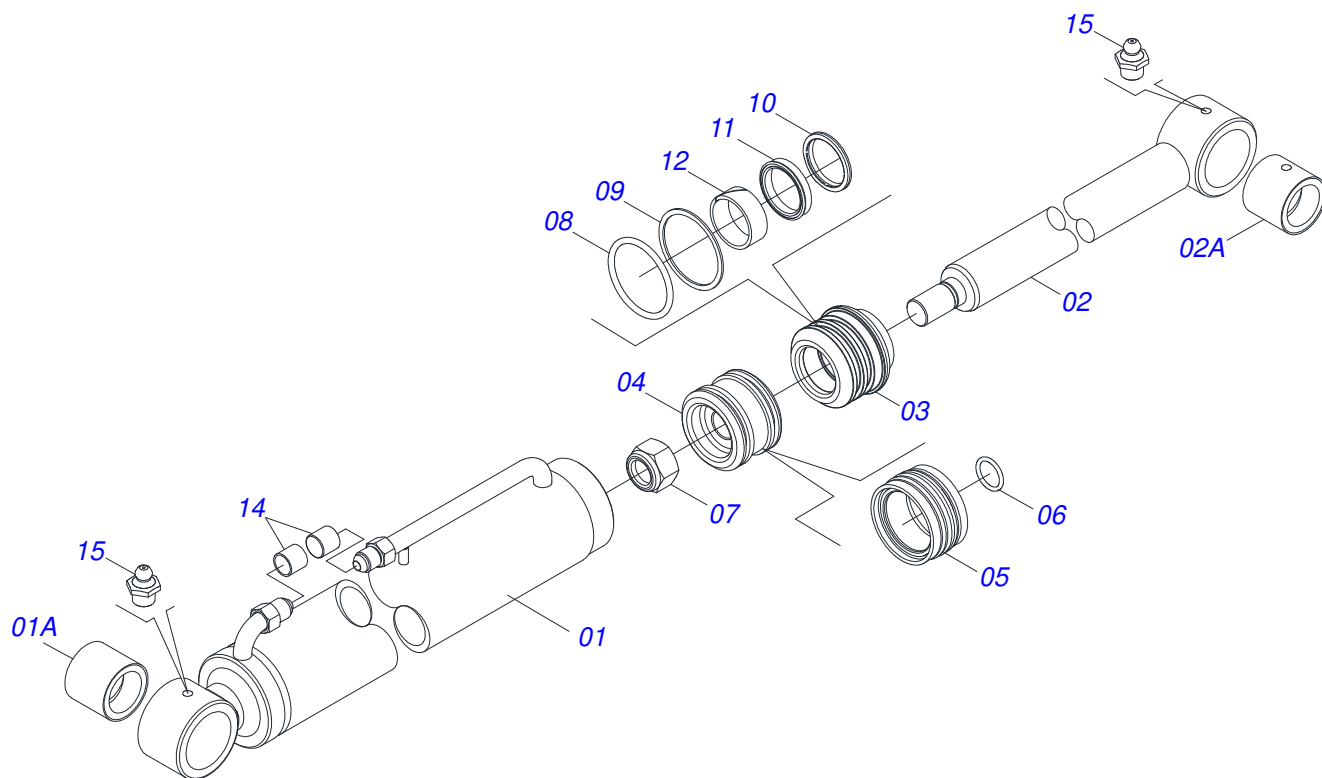
Artículo	Código	Descripción	Ver Pág.	QT
001	0502012382	TORRE MOVIL DERECHA		01
002	0502012381	TORRE MOVIL IZQUIERDO		01
003	0501068663	APOYO MOVIL		01
004	0511019519	EJE ARTIC 37,2/37,0X131,5		02
005	0503010534	PASADOR ABIERTO 3/8 X 2.1/2		02
006	0503010002	GRASERA 1800		04
007	0521050762	CILINDRO HIDRAULICO 44,45 X 76,20 X 865 X 555	6	02
008	0521010904	EJE ARTIC 37,2/37,0X113		02
009	0501012916	ARANDELA PLANA 38,50 X 66 X 4,75 ZN		02
010	0511019520	EJE ARTIC 37,2/37,0 X 131,5		02
011	0501068621	DISTRIBUIDOR ACEITE INT		01
012	0501068622	DISTRIBUIDOR ACEITE EXT		01
013	0501068615	DISTRIBUIDOR ACEITE COMPLETO		01
014	0521062856	DISTRIBUIDOR ACEITE INFERIOR INTERNA		01
015	0503011102	TORNILLO 7/16 UNC X 1.1/4 C S G.5 ZN		03
016	0503010180	ARANDELA PRESION 7/16"		06
017	0503012555	TORNILLO 7/16 UNC X 2 CS RT G.7 ZN		03
018	0502010477	CUERPO SUPERIOR PRESILLA		03
019	0531011180	CUERPO SUPERIOR PRESILLA		06
020	0503011968	ADAPTADOR T CON TUERCA		02
021	0511019876	NIPLE 1/2 NPT X 3/4 UNF		04
022	0501053835	HEMBRA ENGANCHE RAP 1/2 NPT		02
023	0501053834	ACOPLAMIENTO RAPIDO MACHO AGRICOLA CON TAPA - 1/2 NPT		02
024	0521050764	JUEGO DE MANGUERAS DE SOPORTE MÓVIL - PCA 600		01
024A	0503033158	BOLSA DE PLÁSTICO		01
024B	0501080635	MANGUERA 3/8" X 500 TR-TR		02
024C	0501080105	MANGUERA 3/8 TR-TR		02
024D	0501080413	MANGUERA 3/8 X 700 TR-TC		02
025	0521052272	CILINDRO HIDRÁULICO 44,45 X 101,60 X 668 X 418 - PCA 600	7	01



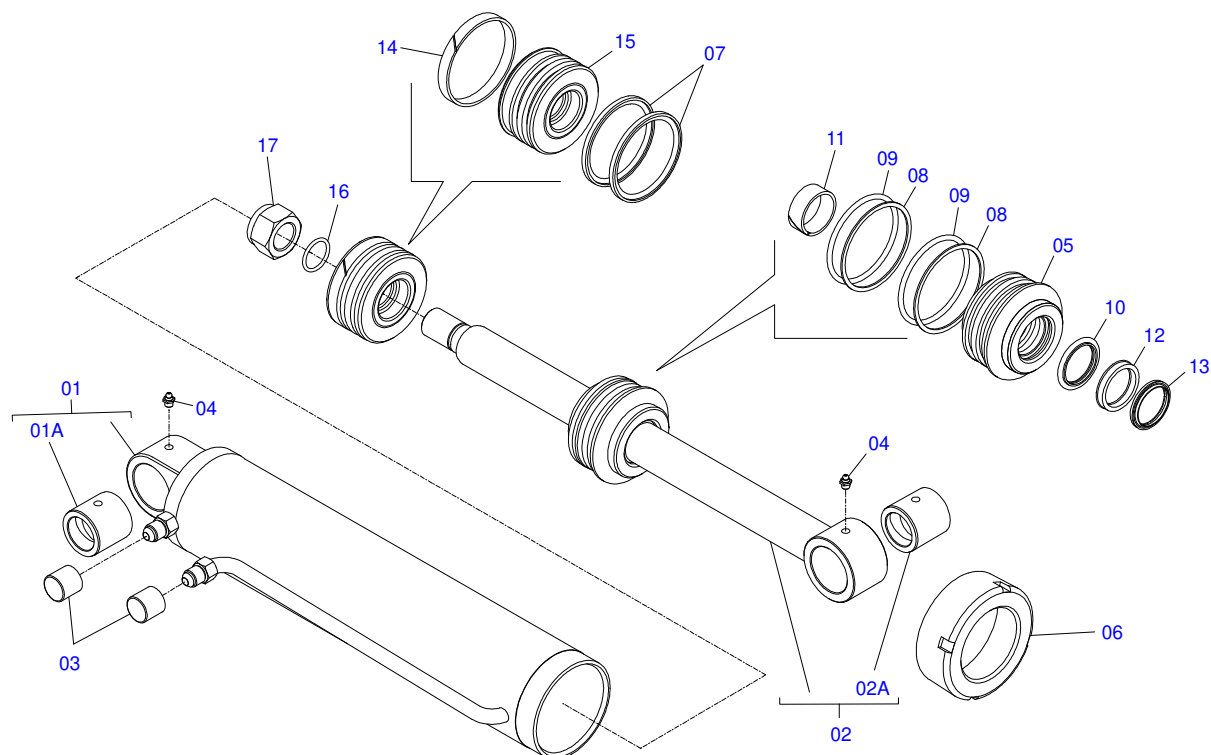
PCA 600 VALTRA/VALMET 785/785-4 BT
SOPORTE MÓVIL COMPLETO - PCA 785-4 CD SHT

Página 5
0501047635

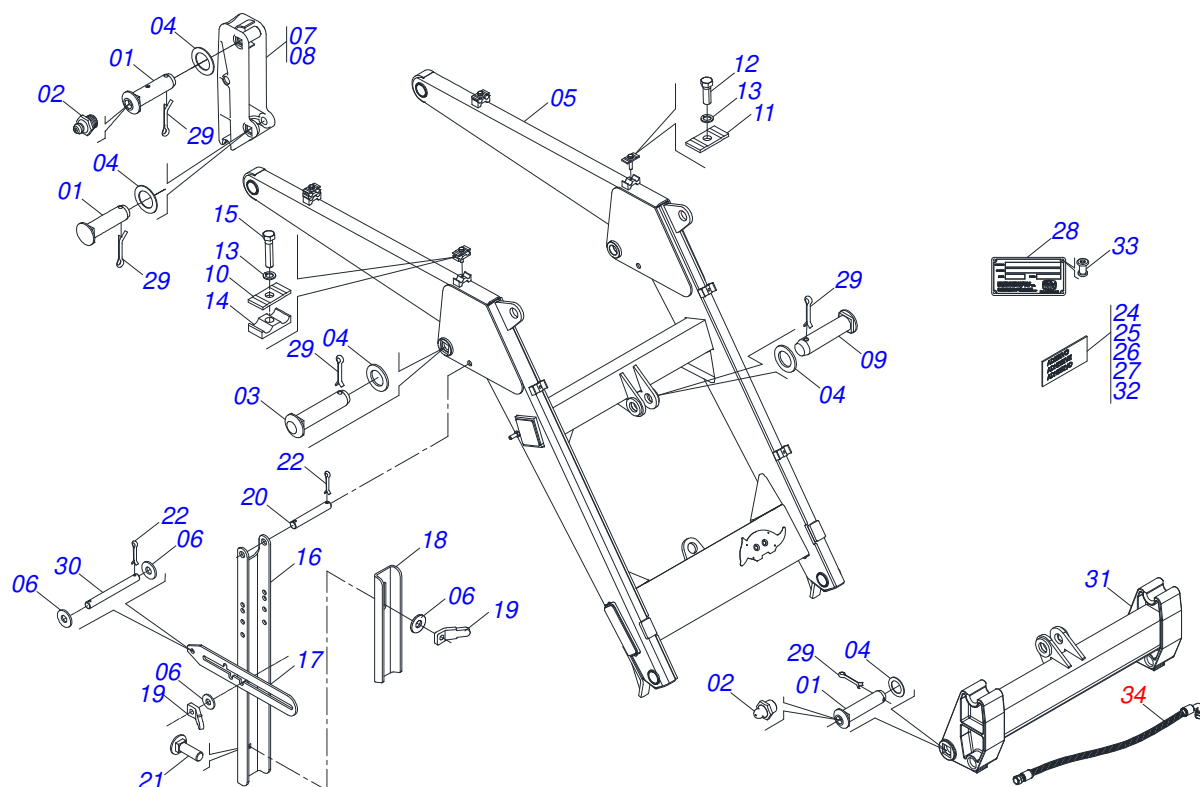
Artículo	Código	Descripción	Ver Pág.	QT
026	0511019521	EJE ARTIC 37,2/37,0X121		02
027	0503010071	PASADOR ABIERTO 3/16 X 1		08
028	0503014378	TORNILHO 1/2" X 1.1/2"		02
029	0511017302	ARANDELA PLANA 13.5 X 32.5 X 3.00		06
030	0561016329	FIJADOR TRABA DESCANSO		04
031	0511013598	EJE UNION 3/4 X 120		02
032	0561016619	DESCANSO COMPLEMENTO		02
033	0511019634	TRABA DESCANSO		02
034	0561016401	CUERPO DESCANSO		02
035	0503010003	GRASERA 1845 3/8		02
036	0521012823	EJE UNION 12,7 X 122 PCA 800 ZN		02
037	0501068598	APOYO ARTICD		01



Artículo	Código	Descripción	Ver Pág.	QT
01	0511071163	CAMISA 76,20 X 740		01
01A	0521010514	BUJE INT 38,1 X 52,9 X 50		01
02	0521066424	EXTENSOR AIRE		01
02A	0521010514	BUJE INT 38,1 X 52,9 X 50		01
03	0581010301	SOPORTE ANILLOS		01
04	0581010304	EMBOLO		01
05	0503018136	ANILLO ZW 007600260 AGEL		01
06	0503010042	ANILLO O'RING 2-214 N 3006-9B		01
07	0503010063	TUERCA 1" UNF		01
08	0503010343	ANILLO O'RING 2-334 N 3006-9B		02
09	0503011059	ANILLO BACK-UP 8-334		02
10	0503010761	ANILLO RASCADOR D-1750		01
11	0503017937	ANILLO		01
12	0503017938	ANILLO GUIA		01
13	0502011899	TAPA MOVIL 76,2		01
14	0503030385	PLUG CILINDRICO N-002		02
15	0503010002	GRASERA 1800		02



Artículo	Código	Descripción	Ver Pág.	QT
01	0521068443	CUERPO DEL CILINDRO 101,60 X 548 - PCA 600		01
01A	0521010514	BUJE INT 38,1 X 52,9 X 50		01
02	0521068362	EXTENSOR 44,45 X 610 - PCA 600		01
02A	0521010514	BUJE INT 38,1 X 52,9 X 50		01
03	0503030385	PLUG CILINDRICO N-002		02
04	0503010002	GRASERA 1800		02
05	0581010302	SOPORTE DOS ANILLOS		01
06	0502012822	TAPA MOVIL 101,60		01
07	0503018158	ANILLO BS OE 101605200211D-BR		02
08	0503011061	ANILLO BACK-UP 8-342		02
09	0503010338	ANILLO O'RING 2-342 N 3006-9B		02
10	0503017936	ANILLO		01
11	0503017938	ANILLO GUIA		01
12	0503017937	ANILLO		01
13	0503010761	ANILLO RASCADOR D-1750		01
14	0503010994	ANILLO GUIA EXTERNO W2-4000-500		01
15	0581010303	EMBOLO 4 PCA 600		01
16	0503018029	ANILLO O'RING 2-217		01
17	0503010817	TUERCA 1.1/4		01



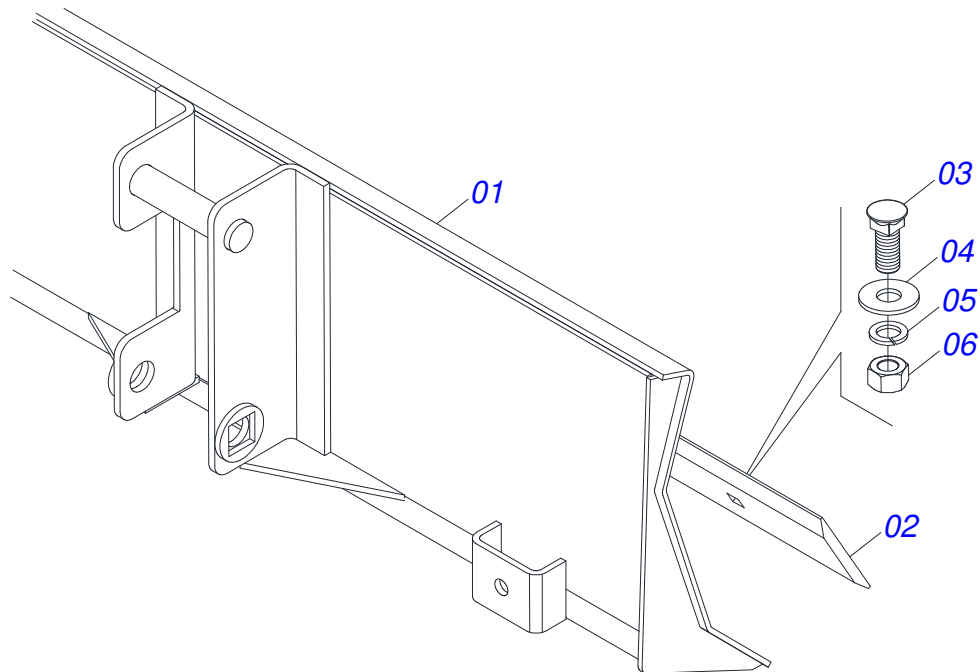
Artículo	Código	Descripción	Ver Pág.	QT
01	0511019519	EJE ARTIC 37,2/37,0X131,5		06
02	0503010002	GRASERA 1800		06
03	0511019521	EJE ARTIC 37,2/37,0X121		02
04	0511019685	ARANDELA PLANA		08
05	0501068663	APOYO MOVIL		01
06	0511017302	ARANDELA PLANA 13.5 X 32.5 X 3.00		08
07	0502012382	TORRE MOVIL DERECHA		01
08	0502012381	TORRE MOVIL IZQUIERDO		01
09	0521010904	EJE ARTIC 37,2/37,0X113		02
10	0503010003	GRASERA 1845 3/8		02
11	0531011180	CUERPO SUPERIOR PRESILLA		06
12	0503011102	TORNILLO 7/16 UNC X 1.1/4 C S G.5 ZN		03
13	0503010180	ARANDELA PRESION 7/16"		06
14	0502010477	CUERPO SUPERIOR PRESILLA		03
15	0503012555	TORNILLO 7/16 UNC X 2 CS RT G.7 ZN		03
16	0561016401	CUERPO DESCANSO		02
17	0511019634	TRABA DESCANSO		02
18	0561016619	DESCANSO COMPLEMENTO		02
19	0561016329	FIJADOR TRABA DESCANSO		04
20	0511013598	EJE UNION 3/4 X 120		02
21	0503014378	TORNILHO 1/2' X 1.1/2"		02
22	0503010071	PASADOR ABIERTO 3/16 X 1		08
23	0503013527	ABRAZADERA ZIPER		04
24	0503031087	ETIQUETA ADHESIVA		01
25	0503062214			01
26	0503031428	ETIQUETA ADHESIVA ATENCIÓN		01
27	0503031827	LUBRICACIÓN ADHESIVA Y ETIQUETA DE REAPERTURA		01
28	0503034003	ETIQUETA IDENTIFICACIÓN ALUMINIO		01
29	0503010534	PASADOR ABIERTO 3/8 X 2.1/2		10
30	0521012823	EJE UNION 12,7 X 122 PCA 800 ZN		02
31	0501068598	APOYO ARTICD		01



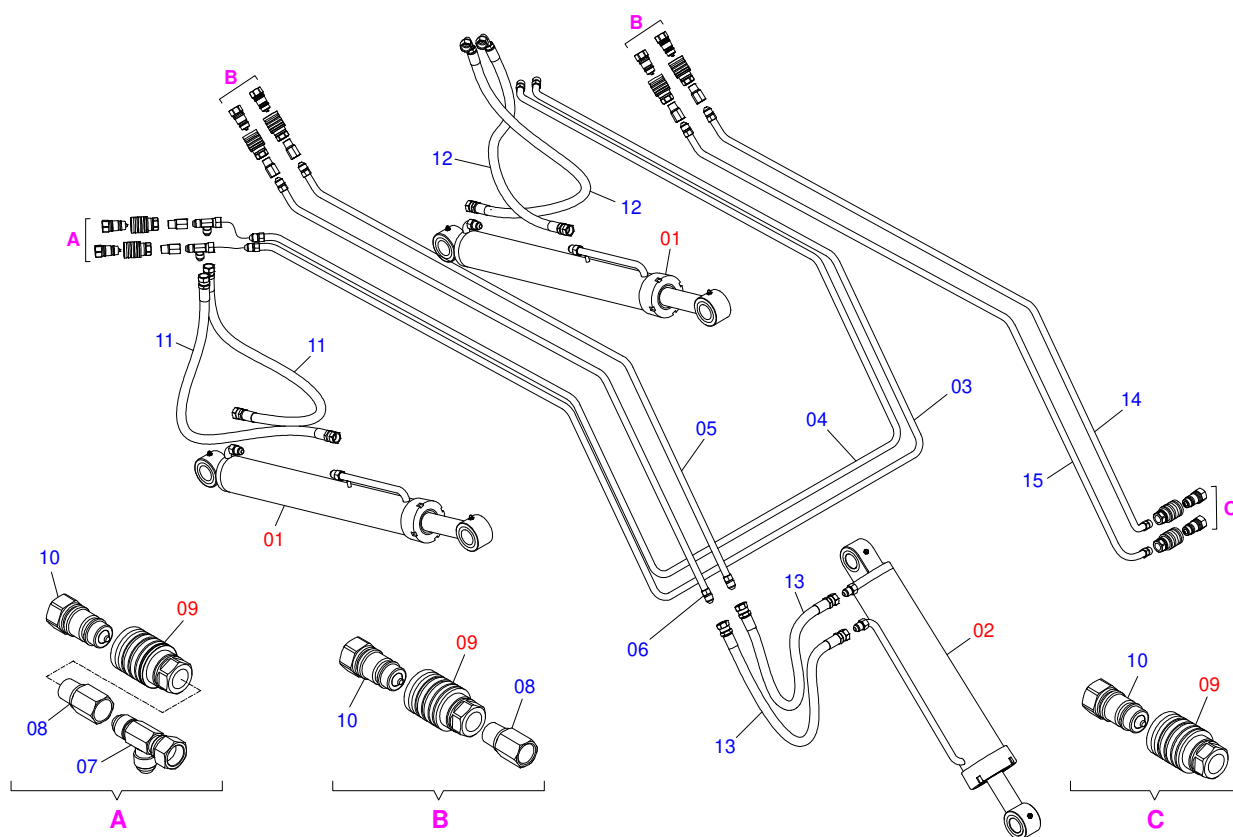
PCA 600 VALTRA/VALMET 785/785-4 BT
SOPORTE MÓVIL COMPLETO

Página 8
0501048786

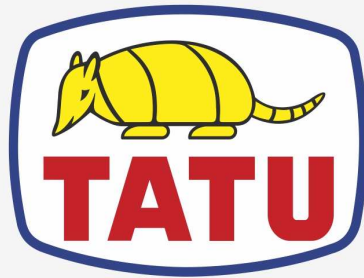
Artículo	Código	Descripción	Ver Pág.	QT
32	0503034078	ETIQUETA ADHESIVA PUNTOS DE ELEVACIÓN		03
33	0503010001	REMACHE POP		04
34	0909094775	CIRCUITO HIDRAULICO DEL SOPORTE MOVIL - PCA 600		01



Artículo	Código	Descripción	Ver Pág.	QT
01	0511064165	LAMINA DELANTEIRA		01
02	0531019518	RASPADOR 2220 X 6 X 1/2		01
03	0501012239	TORNILLO 5/8" UNC X 1.3/4"		07
04	0571010265	ARANDELA PLANA		07
05	0503011445	ARANDELA PRESION		07
06	0503010013	TUERCA 5/8		07



Artículo	Código	Descripción	Ver Pág.	QT
01	0521050762	CILINDRO HIDRAULICO 44,45 X 76,20 X 865 X 555	6	02
02	0521052272	CILINDRO HIDRÁULICO 44,45 X 101,60 X 668 X 418 - PCA 600	7	01
03	0501068622	DISTRIBUIDOR ACEITE EXT		01
04	0501068621	DISTRIBUIDOR ACEITE INT		01
05	0501068615	DISTRIBUIDOR ACEITE COMPLETO		01
06	0521062856	DISTRIBUIDOR ACEITE INFERIOR INTERNA		01
07	0503011968	ADAPTADOR T CON TUERCA		02
08	0511019876	NIPLE 1/2 NPT X 3/4 UNF		06
09	0501053835	HEMBRA ENGANCHE RAP 1/2 NPT		08
10	0501053834	ACOPLAMIENTO RAPIDO MACHO AGRICOLA CON TAPA - 1/2 NPT		08
11	0501080105	MANGUERA 3/8 TR-TR		02
12	0501080413	MANGUERA 3/8 X 700 TR-TC		02
13	0501080635	MANGUERA 3/8" X 500 TR-TR		02
14	0501068679	TUBO DISTR ACEITE IZQ		01
15	0501068549	TUBO DISTR ACEITE DER		01



MARCHESAN

Publicaciones Técnicas | Elaboración y Revisión
JOSÉ DOMINGOS GASPARI

www.marchesan.com.br

