

CATÁLOGO DE PEÇAS

PCA - PLAINAS CARREGADEIRAS AGRÍCOLAS

PCA 1100 BT/SHT JOHN DEERE

Código: 0501090556



Série: S-0200

Rev.: 00

Data Rev.: MAIO/2019

PEÇAS ORIGINAIS
TATU



PRODUTOS

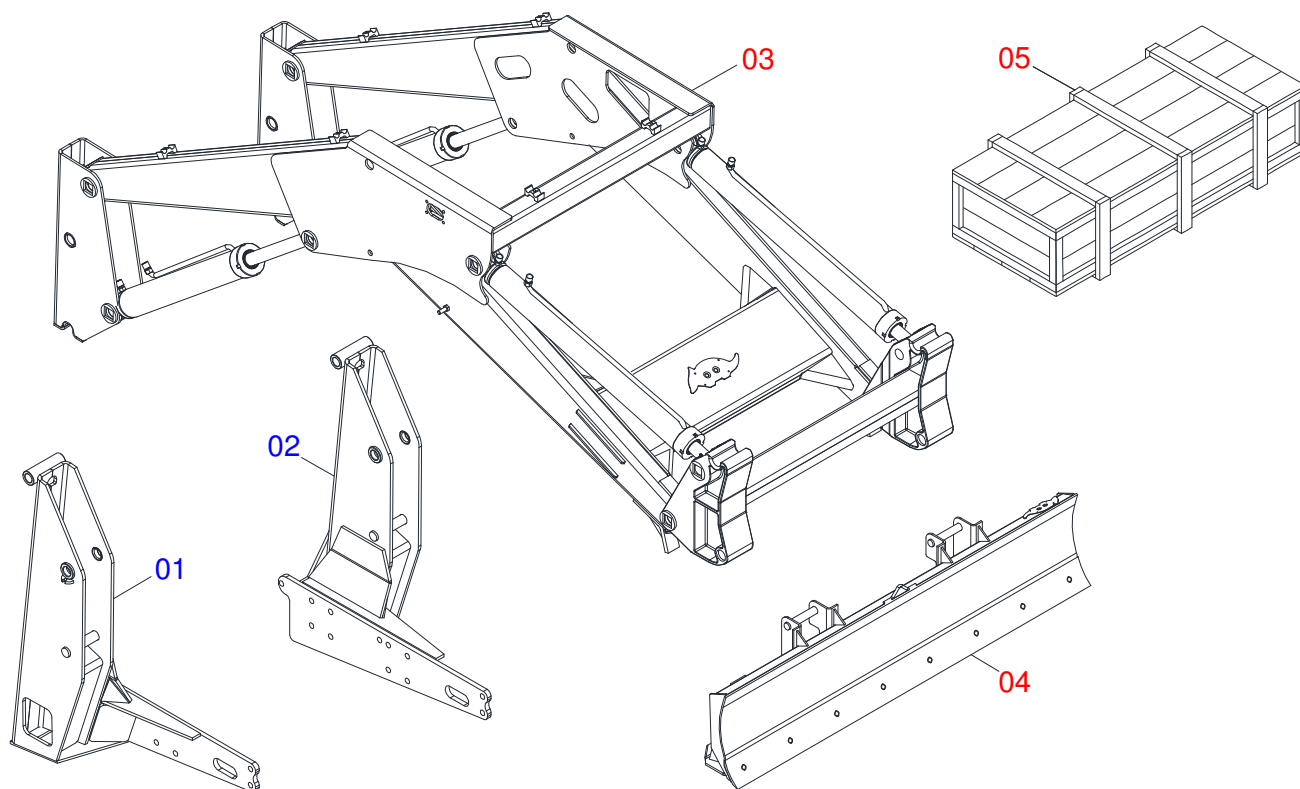
Código	Descrição
0106110315	PCA 1100JD6600-4/7500-4BTSC CABS200

ATENÇÃO: IMPORTANTE

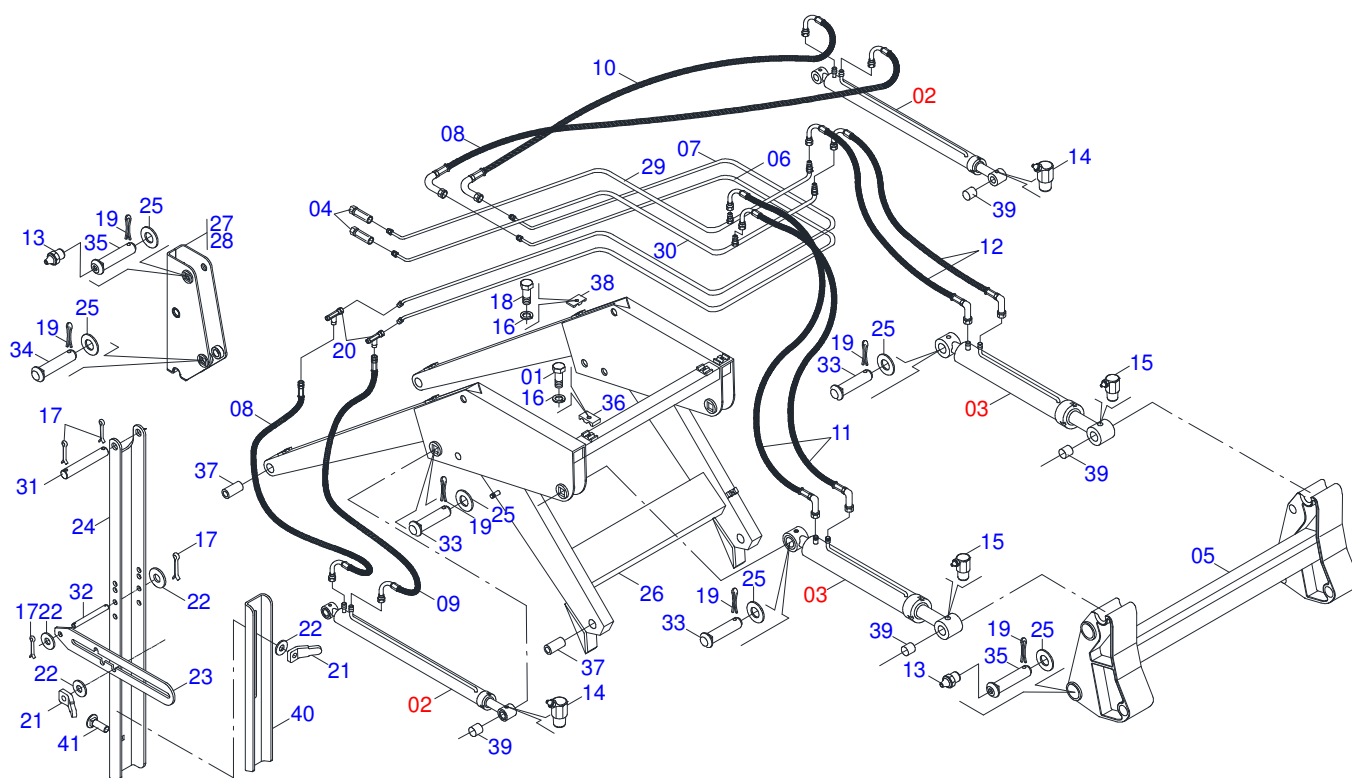
A MARCHESAN S/A RESERVA O DIREITO DE APERFEIÇOAR E/ OU ALTERAR AS CARACTERÍSTICAS TÉCNICAS DE SEUS PRODUTOS, SEM A OBRIGAÇÃO DE ASSIM PROCEDER COM OS JÁ COMERCIALIZADOS E SEM CONHECIMENTO PRÉVIO DA REVENDA OU DO CONSUMIDOR.

INDICE

0106110315	PCA 1100JD6600-4/7500-4BTSC CABS200	1
0501049349	SUPT MOVEL COMPL PCA 1100 BT SC	2
0511057974	CILINDRO HIDRAULICO 44,45 X 85,72 X 870 X 593	3
0511057973	CILINDRO HIDRAULICO 44,45 X 76,20 X 820 X 551	4
0501053834	MACHO ENG RAP AGR 1/2 NPT C/TAMPA	5
0511043382	LDA 2400 SEM SAPATA - PCA 800	6
0501027162	CX C/COMP PCA/PCA-T JD 7500-4 BTSC	7
0501035350	PCS EMB SAQ PCA JD 7500-4 BT SC	8



Item	Código	Descrição	Ver Pág.	QT
01	0511062571	CHASSI DIR PCA JD SLC 7500 CH CT BT		01
02	0511062573	CHASSI ESQ PCA JD SLC 7500 CH CURTO		01
03	0501049349	SUPT MOVEL COMPL PCA 1100 BT SC	2	01
04	0511043382	LDA 2400 SEM SAPATA - PCA 800	6	01
05	0501027162	CX C/COMP PCA/PCA-T JD 7500-4 BTSC	7	01



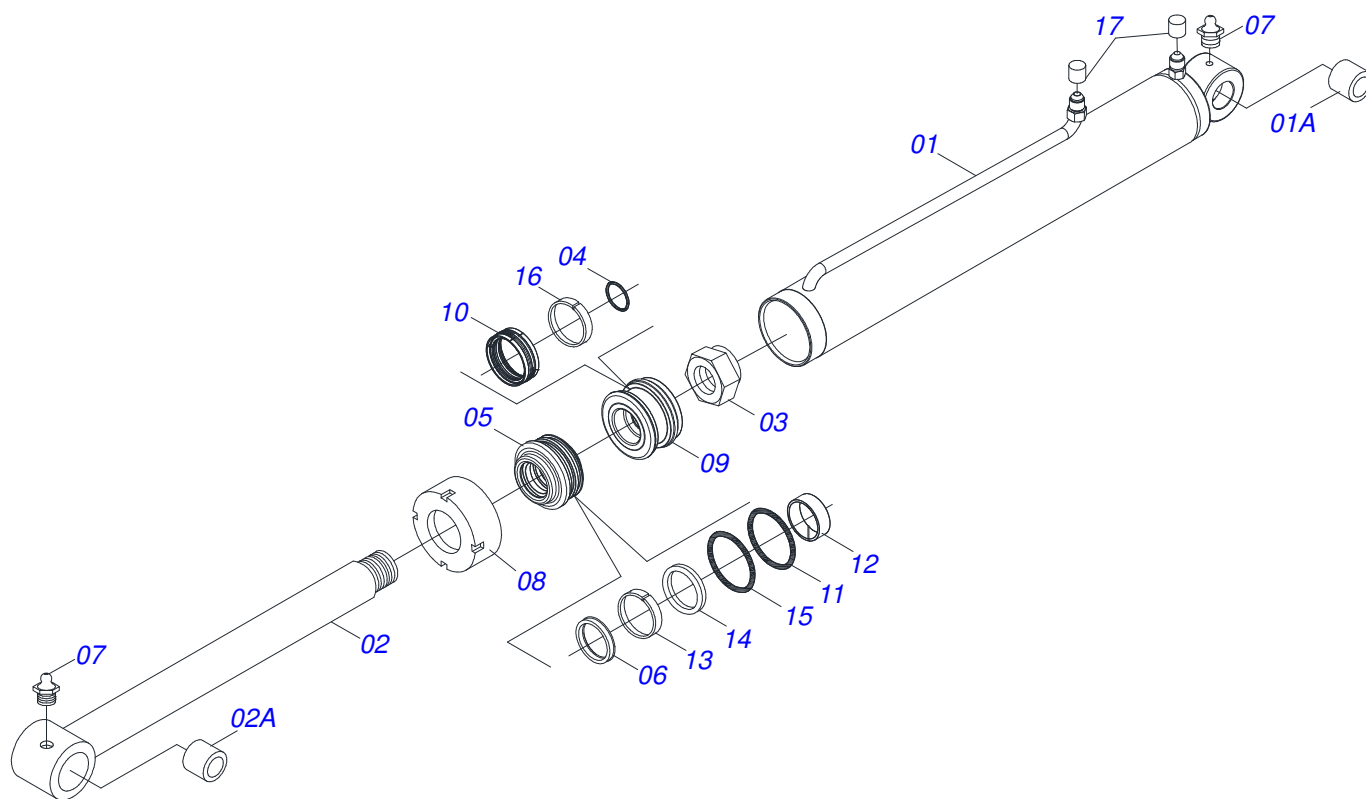
Item	Código	Descrição	Ver Pág.	QT
01	0503012555	PARAF 7/16 UNC X 2 C S RT G.7 ZN		04
02	0511057974	CILINDRO HIDRAULICO 44,45 X 85,72 X 870 X 593	3	02
03	0511057973	CILINDRO HIDRAULICO 44,45 X 76,20 X 820 X 551	4	02
04	0501053834	MACHO ENG RAP AGR 1/2 NPT C/TAMPA	5	02
05	0501069146	SUPT ARTICD PCA 800		01
06	0501069860	DUTO EXT DISTR OLEO PCA 800		01
07	0501069861	DUTO INT DISTR OLEO PCA 800		01
08	0501080150	MANG 3/8 X 800 TR-TC		01
09	0501080105	MANGUEIRA 3/8 X 700 TR-TR		02
10	0501080766	MANG 3/8 X 700 TC-TC 90G		01
11	0501080688	MANG 3/8 X 650 TC-TC 90G		02
12	0501080777	MANG 3/8 X 650 TC-TC 90G ESQ		02
13	0503010002	GRAXEIRA 1800		06
14	0503010003	GRAXEIRA 1845 3/8		02
15	0503010004	GRAXEIRA 1890 3/8 (1/8 BSP)		02
16	0503010180	ARRUELA PRESSAO 7/16 ZN 1K01546		06
17	0503010071	CONTRAPINO 3/16 X 1		10
18	0503011102	PARAF 7/16 UNC X 1.1/4 C S G.5 ZN		02
19	0503010534	CONTRAPINO 3/8 X 2.1/2 ZN 1G13300		10
20	0503011968	ADAPT T C/PORCA GIRAT LAT3/4 8R6X-S		02
21	0561016329	FIXADOR TRAVA DESCANSO PCA		04
22	0511017302	ARRUELA LISA 13,50 X 32,50 X 3,0 ZN		14
23	0511019634	TRAVA DESC PCA		02
24	0561016401	CORPO DESCANSO PCA 600/800		02
25	0511019685	ARRUELA LISA 38,50 X 60 X 1,90 ZN		12
26	0511060289	SUPT MOVEL PCA 1100		01
27	0502012472	TORRE MOVEL DIR PCA 800		01
28	0502012473	TORRE MOVEL ESQ PCA 800		01
29	0501069857	DUTO DISTR OLEO DIR PCA 800 SC		01
30	0501069858	DUTO DISTR OLEO ESQ PCA 800 SC		01
31	0511013598	EIXO JUNCAO 3/4 X 120 PCA ZN		02



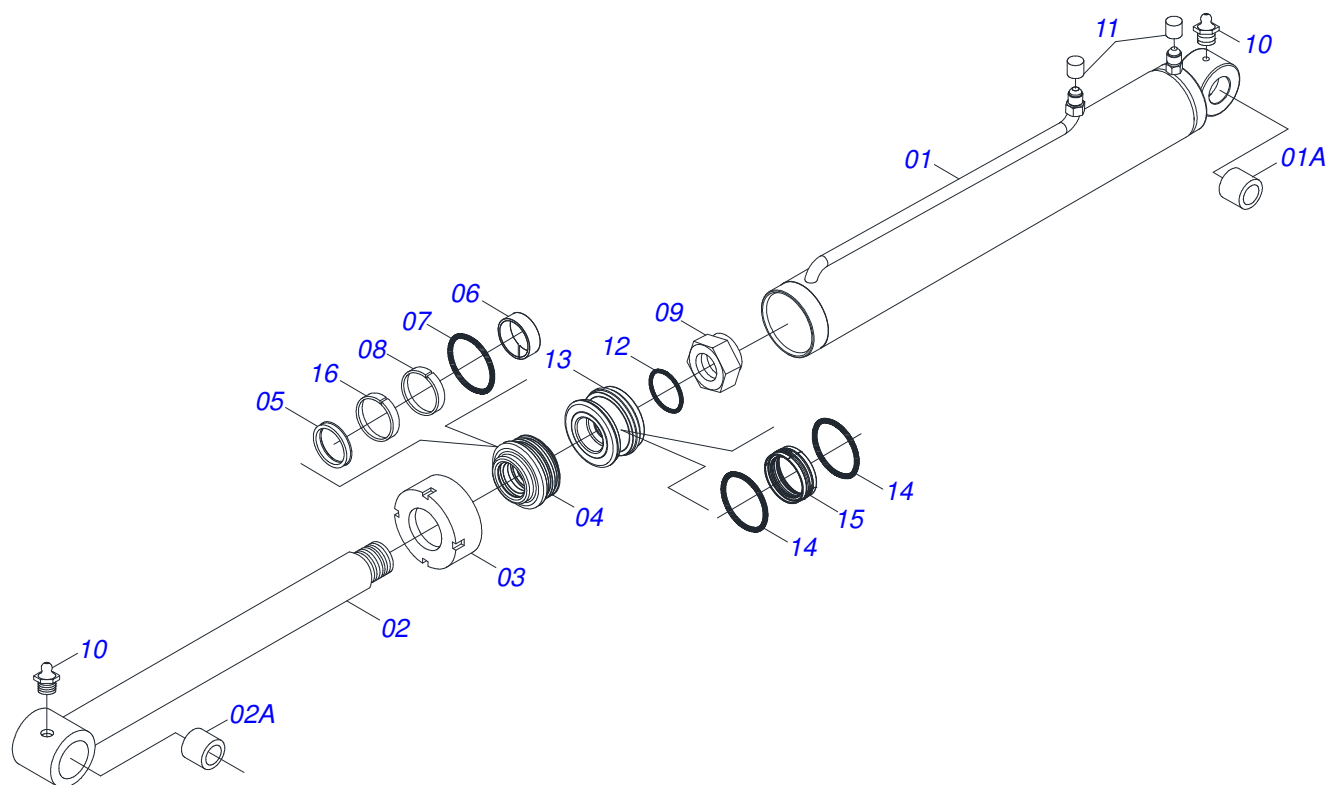
PCA 1100 BT/SHT JOHN DEERE
SUPT MOVEL COMPL PCA 1100 BT SC

Página 2
0501049349

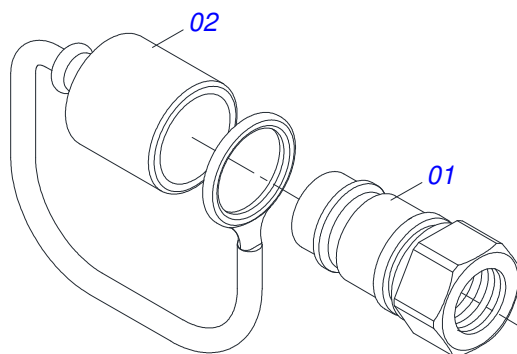
Item	Código	Descrição	Ver Pág.	QT
32	0521012823	EIXO JUNCAO 12,70 1/2 X 122 PCA 800		04
33	0521012868	EIXO ARTIC 37,2X125 PQ PCA800 ZN		04
34	0521012869	EIXO ARTIC 37,2/37,00 X 152 PQ PCA 800 ZN		02
35	0521012870	EIXO ARTIC 37,2/37,00 X 157 P/GRAX PCA 800 ZN		04
36	0531011180	CORPO SUP PRESILHA PCA		02
37	0521011903	LUVA INT 37,7 X 45,15 X 100 PCA 800		04
38	0502010477	CORPO SUP PRESILHA		08
39	0521010514	LUVA INT 38,1/38,2 X 52,9 X 50		08
40	0561016619	COMPLEMENTO DESCANSO 570 PCA		01
41	0503014378	PARAF 1/2 UNC X 1.1/2 CAPQ G.5 ZN		01



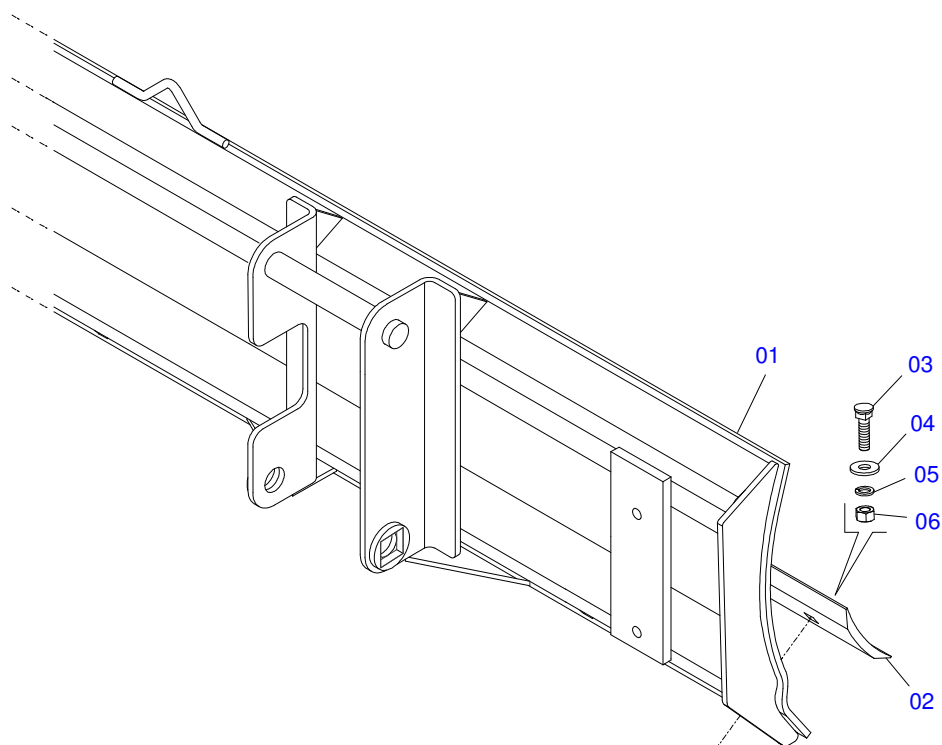
Item	Código	Descrição	Ver Pág.	QT
01	0511069198	CORPO CAMISA 85,72 X 701 C/TOMADA PCA 800	PCA 800	01
01A	0521010514	LUVA INT 38,1/38,2 X 52,9 X 50		01
02	0521066404	EXTENSOR 44,45 X 772 PCA 800		01
02A	0521010514	LUVA INT 38,1/38,2 X 52,9 X 50		01
03	0503010063	PORCA S. AUTOTRAV C/NYLON 1 UNS ALTA G.5 ZN		01
04	0503010042	ANEL O RING 2-214 N 3006-9B 1G05116		01
05	0571019711	SUPT ANEIS 44,45 X 85,72 GT 1120		01
06	0503010761	ANEL RASPD D-1750		01
07	0503010002	GRAXEIRA 1800		02
08	0571019709	TAMPA MOVEL 85,72 SDA3E		01
09	0571019710	EMBOLO 44,45 X 85,72 CILIND HIDR		01
10	0503017935	ANEL ZW 008500260 AGEL		01
11	0503017936	ANEL OD 044405200171D-BR AGEL		01
12	0503017938	ANEL GUIA W2-2000-750 (1734)		01
13	0503017937	GAXETA 1870-1750-375-B POLYMAX		01
14	0503017940	ANEL BACK-UP 8-337		02
15	0503017939	ANEL O RING 2-337 N 3006-9B		02
16	0503018144	ANEL GUIA 6W6-3375-250		01
17	0503030385	PLUG CILINDRICO N-002		02



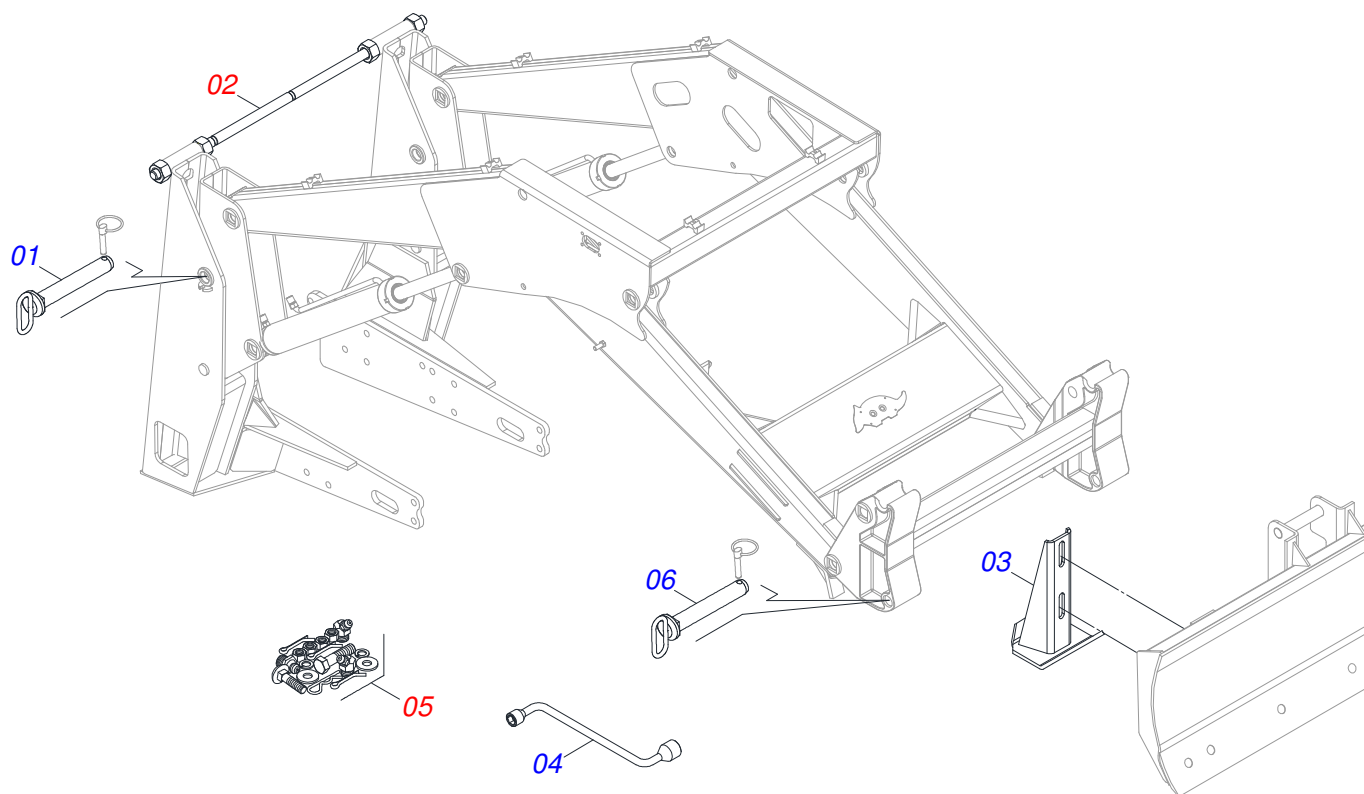
Item	Código	Descrição	Ver Pág.	QT
01	0521066381	CAMISA 76,20 X 723		01
01A	0521010514	LUVA INT 38,1/38,2 X 52,9 X 50		01
02	0511065578	EXTENSOR 44,45 X 716		01
02A	0521010514	LUVA INT 38,1/38,2 X 52,9 X 50		01
03	0502011899	TAMPA MOVEL 76,2 STA3		01
04	0502012264	SUPT ANEIS 44,45 X 76,20 PCA 800		01
05	0503010761	ANEL RASPD D-1750		01
06	0503010949	ANEL G.I.1.3/4X3X1/2 W2-2000-500 PK		01
07	0503010343	ANEL O RING 2-334 N 3006-9B 1G85259		01
08	0503011059	ANEL BACK-UP 8-334 1G31146		01
09	0503010063	PORCA S. AUTOTRAV C/NYLON 1 UNS ALTA G.5 ZN		01
10	0503010002	GRAXEIRA 1800		02
11	0503030385	PLUG CILINDRICO N-002		02
12	0503010042	ANEL O RING 2-214 N 3006-9B 1G05116		01
13	0581010304	EMBOLO 44,45 X 76,20 PCA		01
14	0503018138	ANEL BS OE076205200211C BR		02
15	0503018140	ANEL GUIA W2-3000-750 (1147)		01
16	0503017937	GAXETA 1870-1750-375-B POLYMAX		01



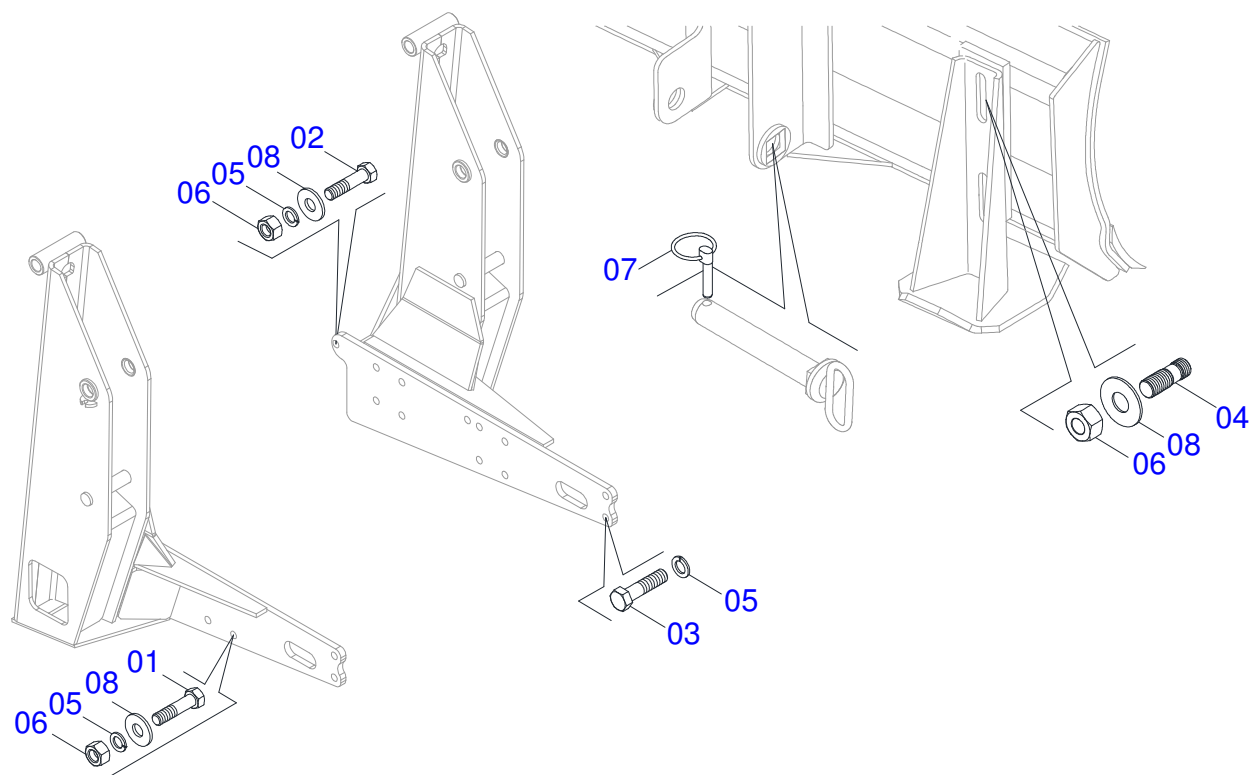
Item	Código	Descrição	Ver Pág.	QT
01	0503011627	MACHO ENG RAP AGR 1/2 NPT		01
02	0503011882	TAMPA PLASTICA P/ ENG RAP MACHO		01



Item	Código	Descrição	Ver Pág.	QT
01	0501069112	LAMINA DIANT AGR 2400 PCA V 880 4		01
02	0622360016	RASPADOR REV 2400 PD		01
03	0501012240	PARAF 5/8 UNC X 2.1/2 CEPQ G.5 ZN		08
04	0501012140	ARRUELA LISA 16,50 X 40 X 4,00 ZN		08
05	0503011445	ARRUELA PRESSAO 5/8 SA		08
06	0503010013	PORCA S. 5/8 UNC G.5 ZN		08



Item	Código	Descrição	Ver Pág.	QT
01	0511064410	EIXO JUNCAO 37,20X205 C/PUXADOR ZN		02
02	0501049710	VARAO 1.1/4 UNC X 1160 COMPL JD7500		01
03	0501063411	SAPATA ESTAB		02
04	0501068213	CHAVE DUPLA 5/8 X 3/4 CABO CIL PD		01
05	0501035350	PCS EMB SAQ PCA JD 7500-4 BT SC	8	01
06	0521066515	EIXO ARTIC 37,20 X 240 C/PUXADOR PCA 800		02



Item	Código	Descrição	Ver Pág.	QT
01	0503013390	PARAFUSO 3/4 UNC X 2.1/2 C S G.7 ZN		18
02	0503013111	PARAF M20 X 2,5 X 65 C S 10.9 ZN		02
03	0503013090	PARAF M20 X 2,5 X 100 C S 10.9 ZN		04
04	0561016756	PRISION 3/4 UNC X 3/4 UNC X 56 ZN		04
05	0503010023	ARRUELA PRESSAO 3/4 ZN 1K01584		24
06	0503010014	PORCA S. 3/4 UNC (PESADA) G.5 ZN		22
07	0503030430	PINO TRAVA 7/16 X 50		04
08	0501010322	ARRUELA LISA 20,50 X 46 X 4,00 ZN		24

ANOTAÇÕES

**PEÇAS ORIGINAIS
TATU**





MARCHESAN IMPLEMENTOS E MÁQUINAS AGRÍCOLAS TATU S.A.

AV. Marchesan, 1979 - Cx. Postal, 131 - CEP 15994-900 - Matão - SP - Brasil

FONE: (16) 3382-8282

(FAX Vendas): +55 16.3382-8297 - (FAX Exportação) + 55 16.3382.1003

e.mail: tatu@marchesan.com.br Home Page: www.marchesan.com.br

Publicações Técnicas: Elaboração

JOSÉ DOMINGOS GASPARI

Contatos Catálogo:

E-mail = jgaspari@marchesan.com.br

Publicações Técnicas: Revisão

MARINA PEREZ NIZA

**PEÇAS ORIGINAIS
TATU**

