

CATÁLOGO DE PIEZAS

PCA - PALAS DELANTERAS

PCA 1100 BT/SHT JOHN DEERE

Código: 0501090556



Serie: S-0200

Rev.: 00

Fecha Rev.: MAIO/2019

PIEZAS ORIGINALES
TATU



PRODUCTOS

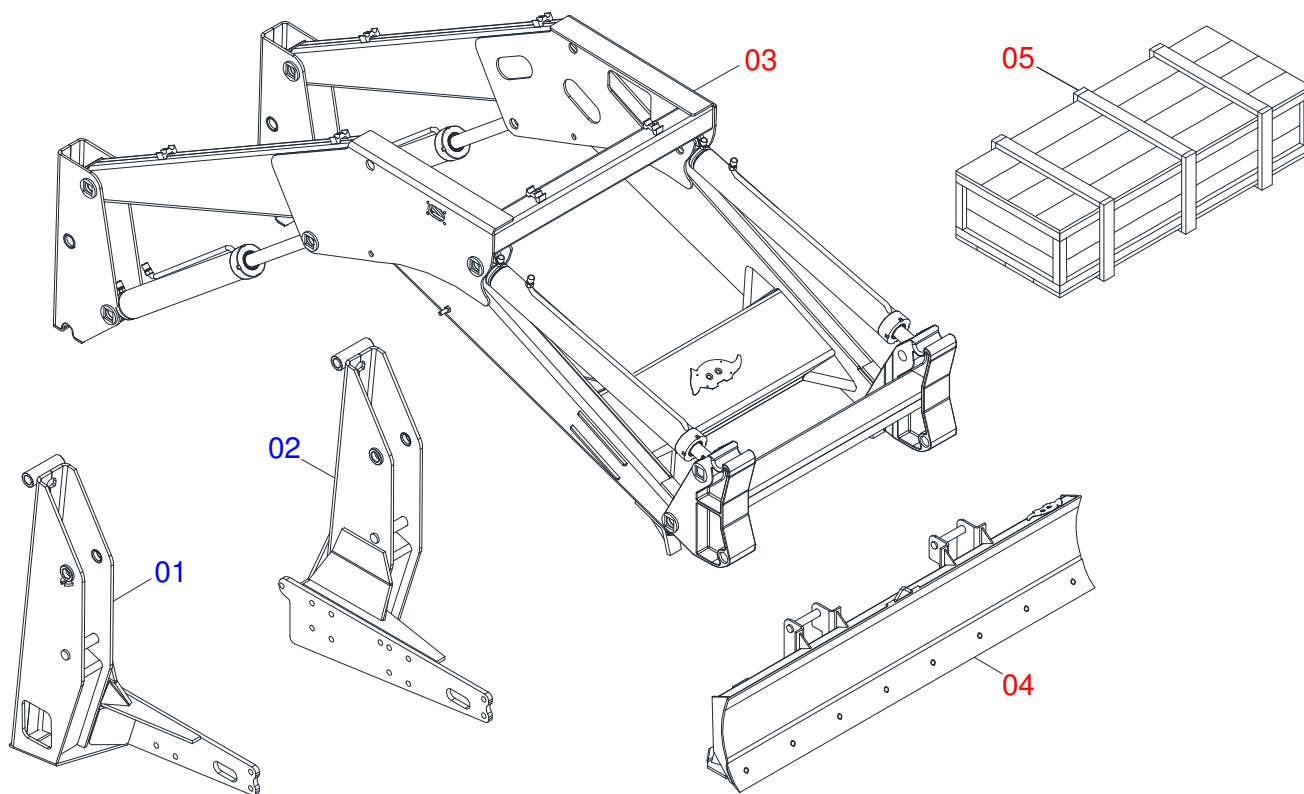
Código	Descripción
0106110315	PCA 1100JD6600-4/7500-4BTSC CABS200

ATENCIÓN: **IMPORTANTE**

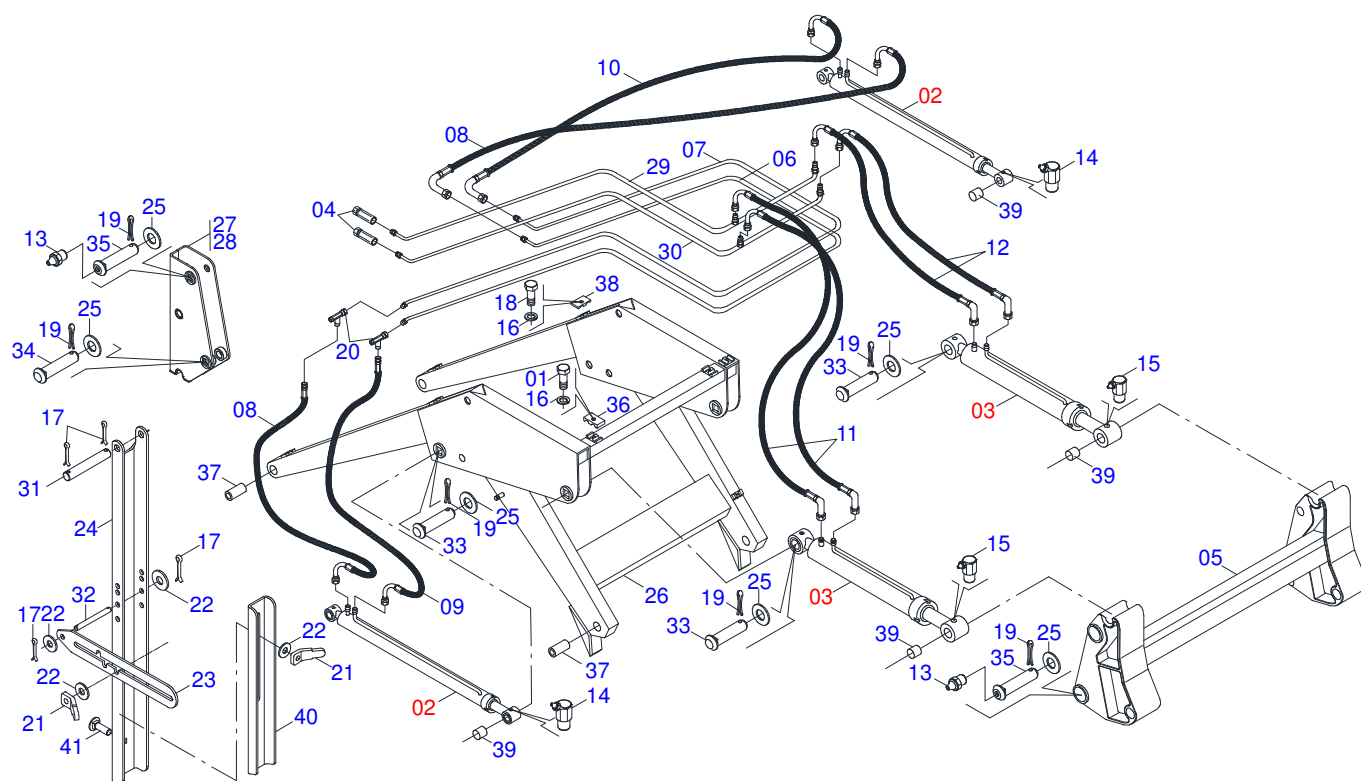
MARCHESAN S/A SE RESERVA EL DERECHO DE PERFECCIONAR Y/O MODIFICAR LAS CARACTERÍSTICAS TÉCNICAS DE SUS PRODUCTOS, SIN LA OBLIGACIÓN DE PROCEDER CON LOS YA COMERCIALIZADOS Y SIN CONOCIMIENTO PREVIO DEL DISTRIBUIDOR AUTORIZADO O DEL CONSUMIDOR.

INDICE

0106110315	PCA 1100JD6600-4/7500-4BTSC CAB S-0200	1
0501049349		2
0511057974	CILINDRO HIDRÁULICO 44,45 X 85,72 X 870 X 593	3
0511057973	CILINDRO HIDRÁULICO 44,45 X 76,20 X 820 X 551	4
0501053834	ACOPAMIENTO RAPIDO MACHO AGRICOLA CON TAPA - 1/2 NPT	5
0511043382	CUCHILLA DELANTERA - PCA 800	6
0501027162		7
0501035350		8



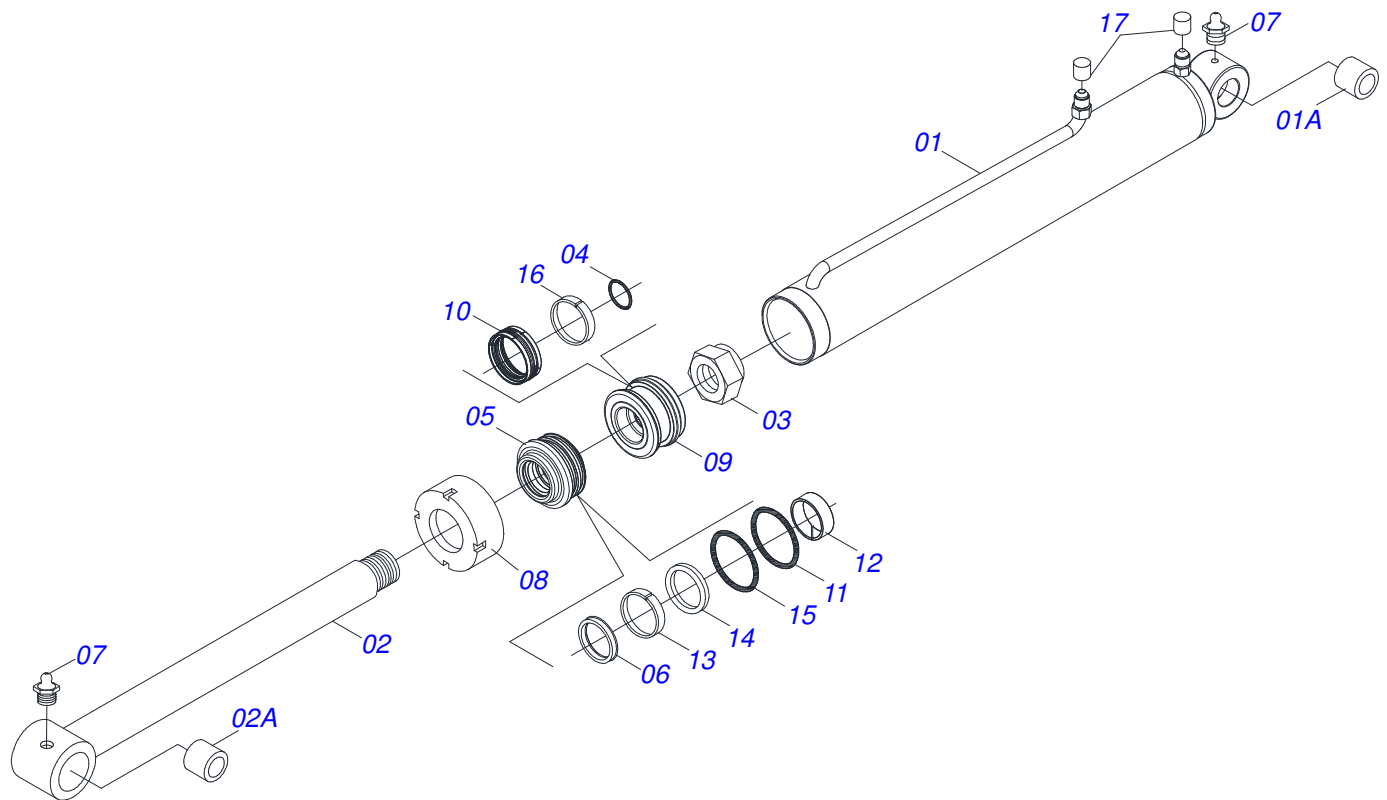
Artículo	Código	Descripción	Ver Pág.	QT
01	0511062571	CHASIS DERECHO		01
02	0511062573	CHASIS IZQUIERDO		01
03	0501049349		2	01
04	0511043382	CUCHILLA DELANTERA - PCA 800	6	01
05	0501027162		7	01



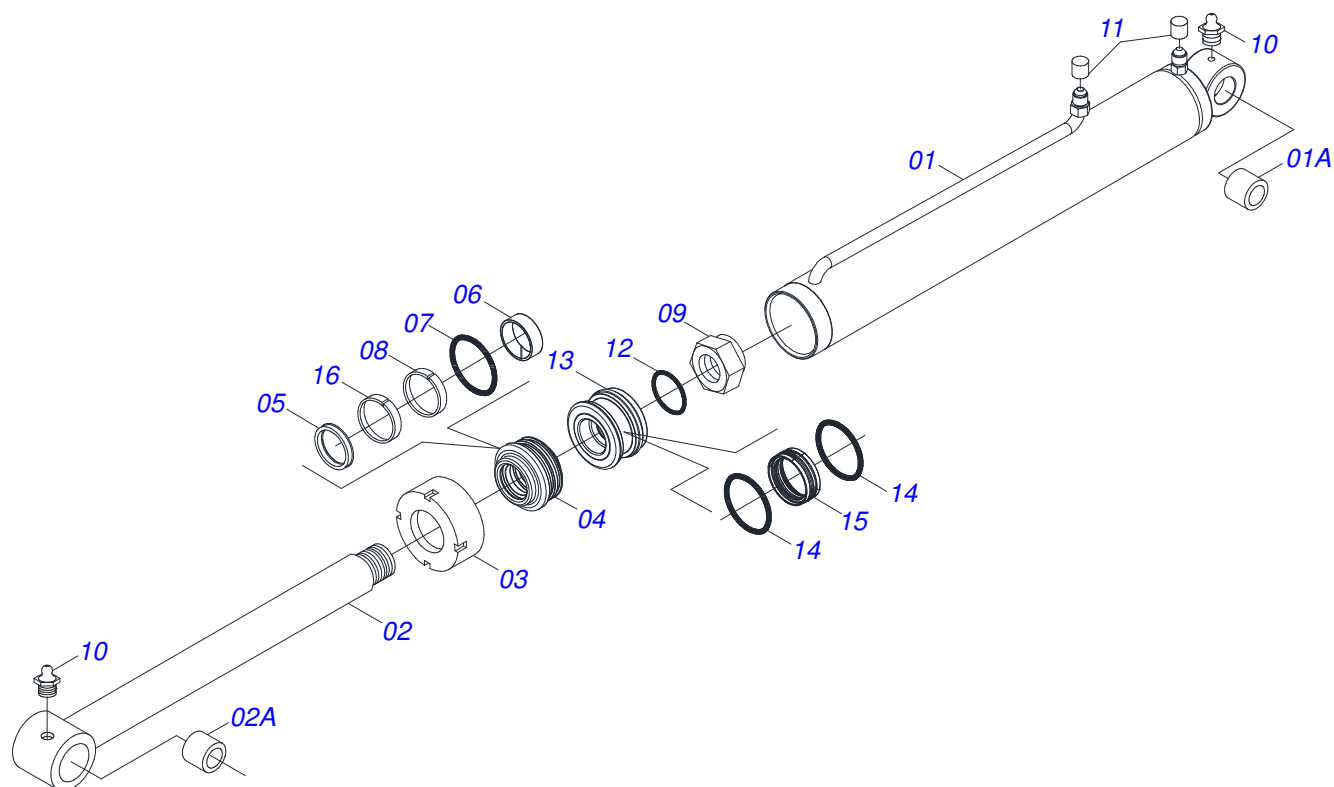
Artículo	Código	Descripción	Ver Pág.	QT
01	0503012555	TORNILLO 7/16" UNC X 2"		04
02	0511057974	CILINDRO HIDRÁULICO 44,45 X 85,72 X 870 X 593	3	02
03	0511057973	CILINDRO HIDRÁULICO 44,45 X 76,20 X 820 X 551	4	02
04	0501053834	ACOPLAMIENTO RAPIDO MACHO AGRICOLA CON TAPA - 1/2 NPT	5	02
05	0501069146	APOYO ARTICD PCA 800		01
06	0501069860	DISTR ACEITE EXT		01
07	0501069861	DISTR ACEITE INT		01
08	0501080150	MANGUERA TR-TC		01
09	0501080105	MANGUERA 3/8 TR-TR		02
10	0501080766	MANGUERA 3/8 X 700 TC-TC 90G		01
11	0501080688	MANGUERA 3/8 X 650 TC-TC 90G		02
12	0501080777	MANGUERA 3/8 X 650 TC-TC 90G IZQ		02
13	0503010002	GRASERA 1800		06
14	0503010003	GRASERA 1845 3/8		02
15	0503010004	GRASERA 1890 3/8"		02
16	0503010180	ARANDELA PRESION 7/16"		06
17	0503010071	PASADOR ABIERTO 3/16 X 1		10
18	0503011102	TORNILLO 7/16 UNC X 1.1/4		02
19	0503010534	PASADOR ABIERTO 3/8 X 2.1/2		10
20	0503011968	ADAPTADOR T CON TUERCA		02
21	0561016329	FIJADOR TRABA DESCANSO		04
22	0511017302	ARANDELA PLANA 13.5 X 32.5 X 3.00		14
23	0511019634	TRABA DESCANSO		02
24	0561016401	CUERPO DESCANSO		02
25	0511019685	ARANDELA PLANA		12
26	0511060289	APOYO MOVIL PCA 1100		01
27	0502012472	TORRE MOVIL		01
28	0502012473	TORRE MOVIL IZQUIERDO		01
29	0501069857	TUBO DISTR ACEITE DER		01
30	0501069858	TUBO DISTR ACEITE IZQ		01
31	0511013598	EJE UNION 3/4 X 120		02



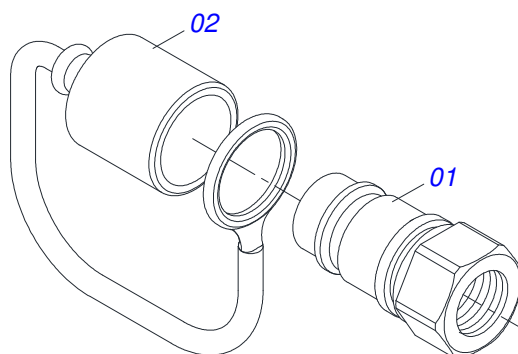
Artículo	Código	Descripción	Ver Pág.	QT
32	0521012823	EJE UNION 12,7 X 122 PCA 800 ZN		04
33	0521012868	EJE ARTICULACION 37,2 X 125		04
34	0521012869	EJE UNION 37,2 X 152 PQ		02
35	0521012870	EJE ARTIC 37,2X157		04
36	0531011180	CUERPO SUPERIOR PRESILLA		02
37	0521011903	BUJE INT 37,7 X 45,15 X 100 PCA 800		04
38	0502010477	CUERPO SUPERIOR PRESILLA		08
39	0521010514	BUJE INT 38,1 X 52,9 X 50		08
40	0561016619	DESCANSO COMPLEMENTO		01
41	0503014378	TORNILHO 1/2' X 1.1/2"		01



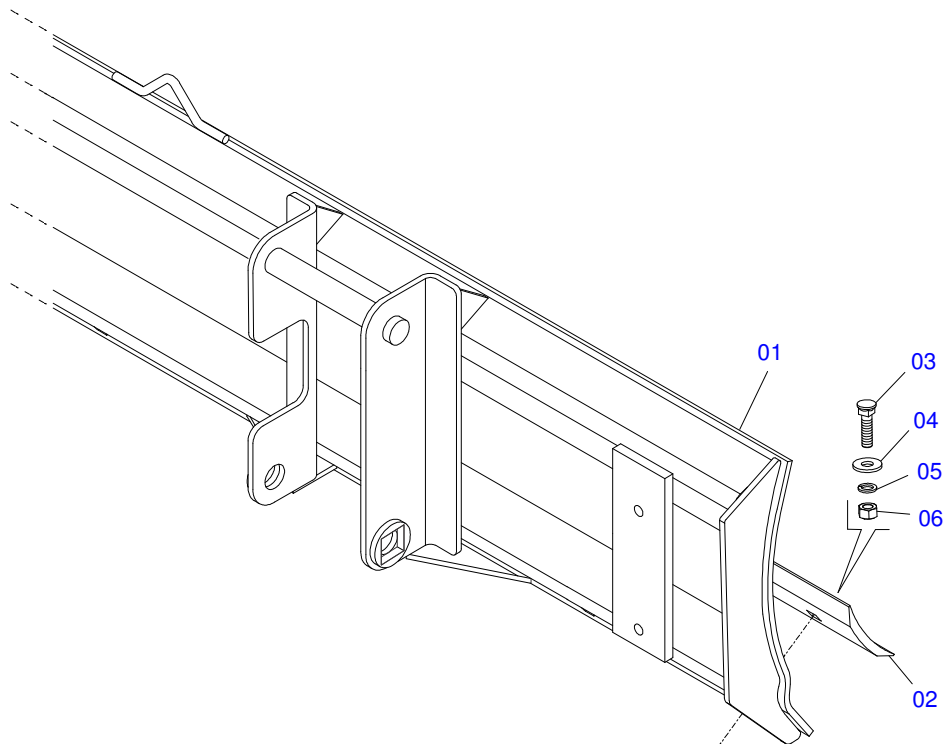
Artículo	Código	Descripción	Ver Pág.	QT
01	0511069198	CUERPO CAMISA 85,72 X 701 CON TOMA		01
01A	0521010514	BUJE INT 38,1 X 52,9 X 50		01
02	0521066404	EXTENSOR 44,45 X 772		01
02A	0521010514	BUJE INT 38,1 X 52,9 X 50		01
03	0503010063	TUERCA 1" UNF		01
04	0503010042	ANILLO O-RING 2-214 N 3006-9B		01
05	0571019711	APOYO ANILLO		01
06	0503010761	ANILLO RASCADOR D-1750		01
07	0503010002	GRASERA 1800		02
08	0571019709	TAPA MOVIL		01
09	0571019710	EMBOLO		01
10	0503017935	ANILLO		01
11	0503017936	ANILLO		01
12	0503017938	ANILLO GUIA		01
13	0503017937	ANILLO		01
14	0503017940	ANILLO		02
15	0503017939	ANILLO		02
16	0503018144	ANILLO		01
17	0503030385	PLUG CILINDRICO N-002		02



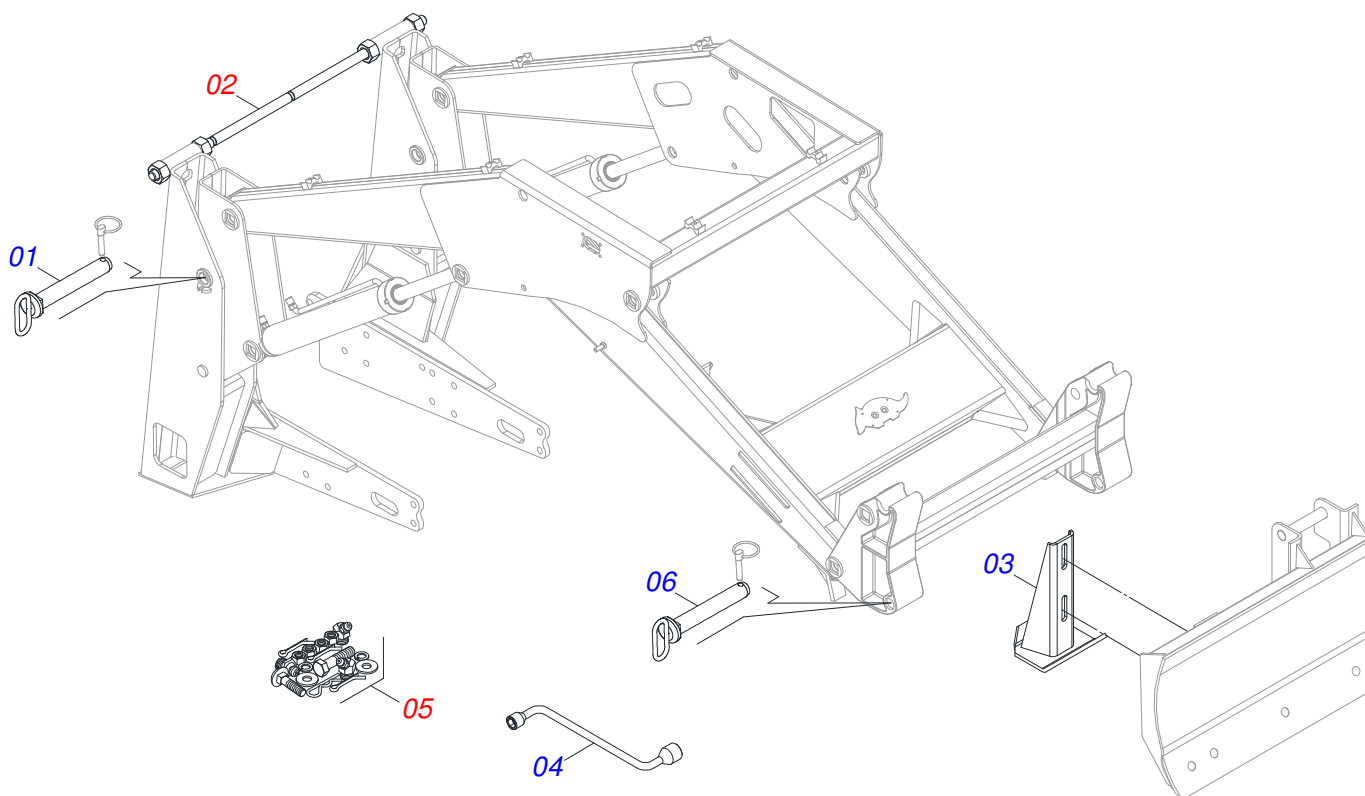
Artículo	Código	Descripción	Ver Pág.	QT
01	0521066381	CAMISA 76,20 X 723		01
01A	0521010514	BUJE INT 38,1 X 52,9 X 50		01
02	0511065578	EXTENSOR 44,45 X 716		01
02A	0521010514	BUJE INT 38,1 X 52,9 X 50		01
03	0502011899	TAPA MOVIL 76,2		01
04	0502012264	SOPORTE ANILLOS 44,45 X 76,20		01
05	0503010761	ANILLO RASCADOR D-1750		01
06	0503010949	ANILLO GUIA INTERNO W2-2000-500		01
07	0503010343	ANILLO O'RING 2-334 N 3006-9B		01
08	0503011059	ANILLO BACK-UP 8-334		01
09	0503010063	TUERCA 1" UNF		01
10	0503010002	GRASERA 1800		02
11	0503030385	PLUG CILINDRICO N-002		02
12	0503010042	ANILLO O'RING 2-214 N 3006-9B		01
13	0581010304	EMBOLO		01
14	0503018138	ANILLO BS		02
15	0503018140	ANILLO GUIA		01
16	0503017937	ANILLO		01



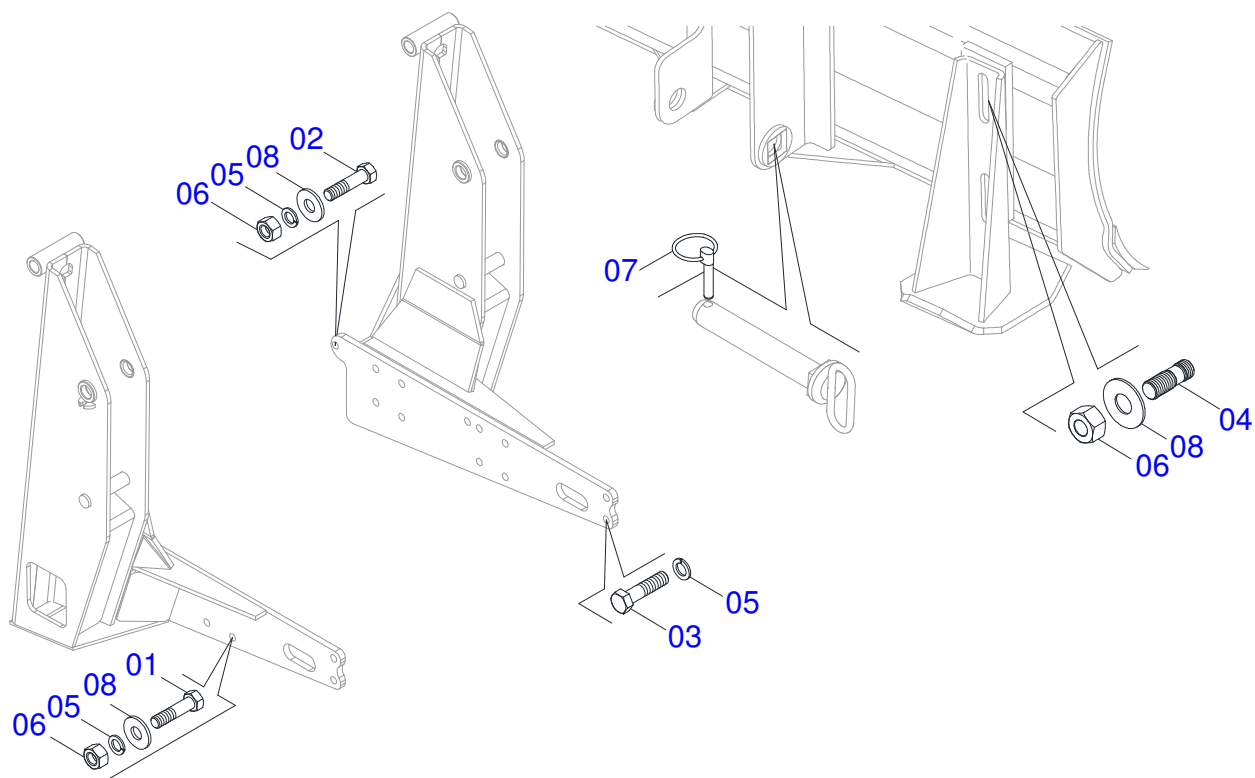
Artículo	Código	Descripción	Ver Pág.	QT
01	0503011627	MACHO ENGANCHE RAP AGR 1/2 NPT		01
02	0503011882	TAPA PLASTICA P/ ENG RAP		01



Artículo	Código	Descripción	Ver Pág.	QT
01	0501069112	CUCHILLA DELANT AGR 2400		01
02	0622360016	RASPADOR REVERSIBLE 2400		01
03	0501012240	TORNILLO 5/8" UNC X 2.1/2"		08
04	0501012140	ARANDELA PLANA		08
05	0503011445	ARANDELA PRESION		08
06	0503010013	TUERCA 5/8		08



Artículo	Código	Descripción	Ver Pág.	QT
01	0511064410	EJE UNION 37,20 X 205		02
02	0501049710	VARON 1.1/4 UNC X 1160		01
03	0501063411	ZAPATA ESTAB		02
04	0501068213	CLAVE DOBLE 5/8 X 3/4		01
05	0501035350		8	01
06	0521066515	EJE DE ARTICULACIÓN CON TIRADOR 37,20 X 240		02



Artículo	Código	Descripción	Ver Pág.	QT
01	0503013390	TORNILLO 3/4" UNC X 2.1/2		18
02	0503013111	TORNILLO M20 X 2,5 X 65		02
03	0503013090	TORNILLO M20 X 2,5 X 100		04
04	0561016756	PRISIONERO 3/4 UNC X 3/4 UNC X 56		04
05	0503010023	ARANDELA PRESION		24
06	0503010014	TUERCA 3/4" UNC		22
07	0503030430	CLAVIJA TRABA 7/16 X 50		04
08	0501010322	ARANDELA PLANA 20.50 X 46 X 4.75		24

ANOTACIONES

PIEZAS ORIGINALES
TATU





MARCHESAN IMPLEMENTOS E MÁQUINAS AGRÍCOLAS TATU S.A.
AV. Marchesan, 1979 - Casilla de Correos, 131 - CEP 15994-900 - Matão - SP - Brazil
Fono +55 16.3382-8282
(FAX Parts) + 55 16.3382. 8297 - (Export) + 55 16.3382.1003
e.mail: tatu@marchesan.com.br www.marchesan.com.br

Publicaciones Técnicas: Desarrollo
JOSÉ DOMINGOS GASPARI

Contactos Catálogo:
E-mail = jgaspari@marchesan.com.br

Publicaciones Técnicas: Revisión
MARINA PEREZ NIZA

**ORIGINAL PARTS
TATU**

