

# CATÁLOGO DE PEÇAS



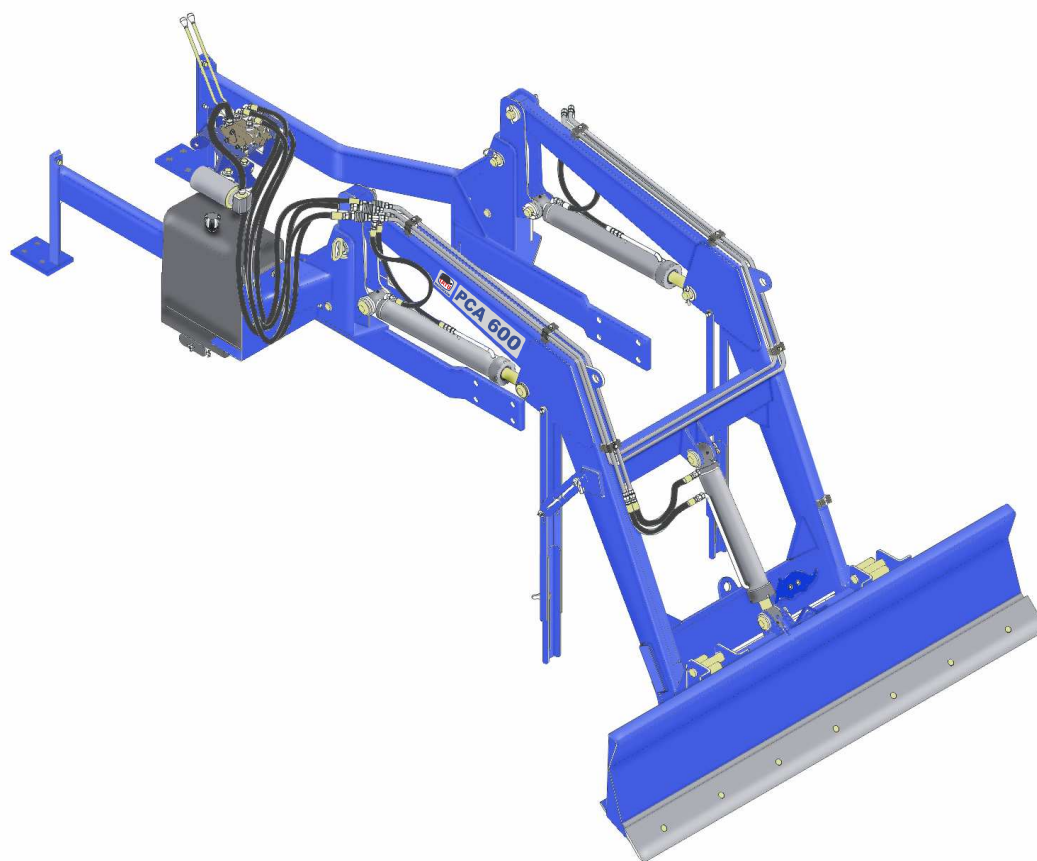
## PCA - PLAINAS CARREGADEIRAS AGRÍCOLAS

**Código:**

0501090554

**Produto:**

PCA 600 FNH 5630 A 6630-4 SHT CD SL



**Série:**

S-0899

**Revisão:**

00

**Data da Revisão:**

MARÇO/2018



# PRODUTOS

Código	Descrição
0106110016	PCA 600 FNH 5630A6630-4 SHT CD SL

## **ATENÇÃO: IMPORTANTE**

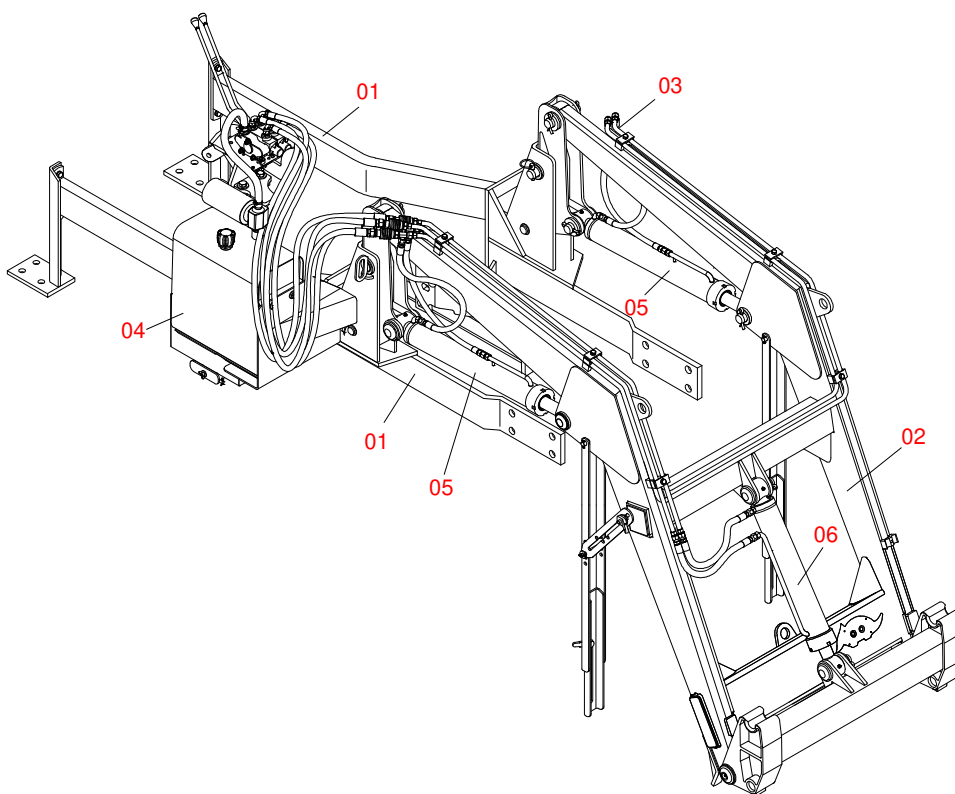
A Marchesan S.A. reserva o direito de aperfeiçoar e/ou alterar as características técnicas de seus produtos, sem a obrigação de assim proceder com os já comercializados e sem conhecimento prévio da revenda ou do consumidor.



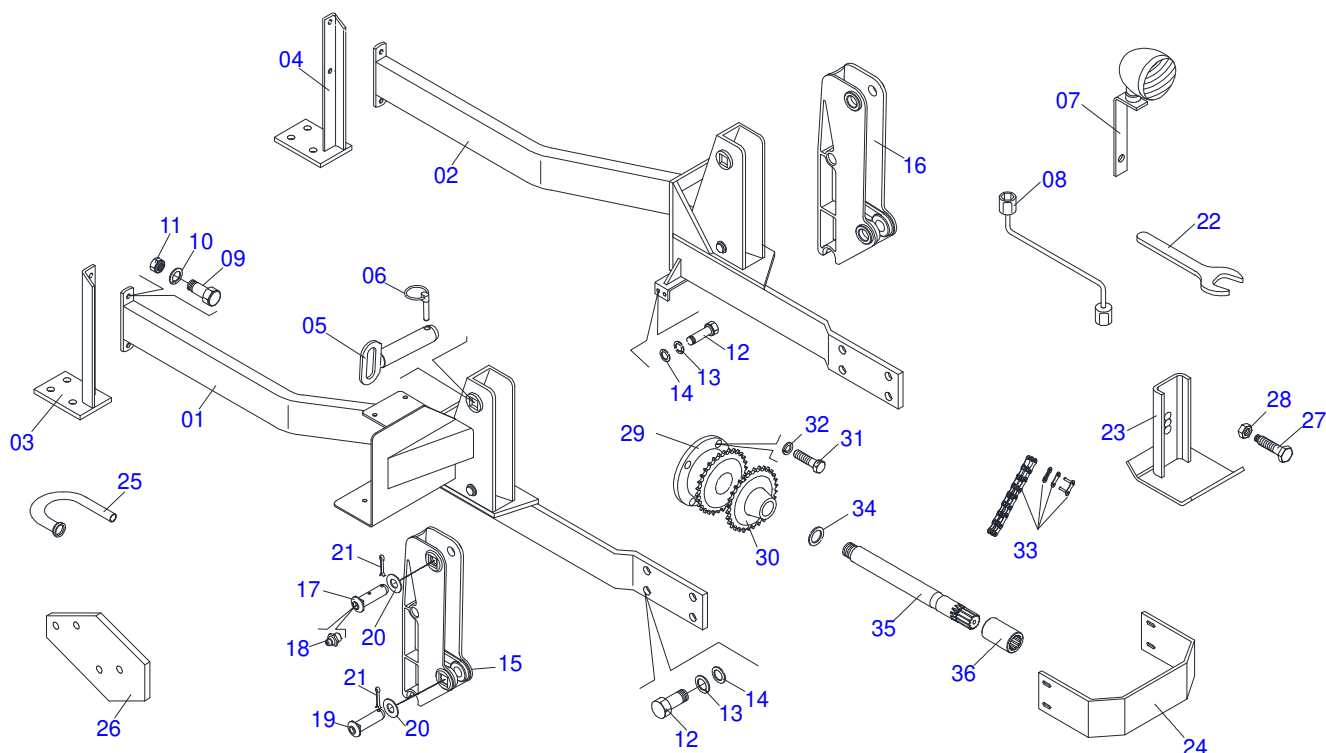
**MARCHESAN**

# INDICE

0106110016	PCA 600 FNH 5630A6630-4 SHT CD SL	.....	1
0909093874	CONJUNTO CHASSI PCA 600 FNH 5630A6630-4 SHT CD SL S899	.....	1
0909092383	CONJ SUPORTE MOVEL PCA 600	.....	2
0909092343	LÂMINA - LDA 2200 COMPLETA	.....	3
0909093869	CIRCUITO HIDRAULICO SUPORTE MOVEL PCA 600	.....	4
0909093875	CIRCUITO HIDRAULICO SHT NH PCA 600 CD	.....	5
0501047575	RESERVATORIO OLEO COMPLETO	.....	6
0501044573	BOMBA COMPLETA COM DUTOS - F5600/6630	.....	7
0521050762	CILINDRO HIDRAULICO 44,45 X 76,20 X 865 X 555 PCA 600	.....	8
0511057887	CIL HIDR 44,45 X 76,20 X 668 X 418 PCA 600	.....	9
0501053834	MACHO ENGATE RAPIDO AGRICOLA 1/2 NPT COM TAMPA	.....	10



Item	Código	Descrição	Ver Pág.	QT
001	0909093856	CONJUNTO CHASSI PCA 600 FNH 5630A6630-4 BT SC SL S899		01
002	0909092383	CONJ SUPORTE MOVEL PCA 600	2	01
003	0909093869	CIRCUITO HIDRAULICO SUPORTE MOVEL PCA 600	4	01
004	0909092342	CIRCUITO HDRAULICO PCA 600 BT		01
005	0521050762	CILINDRO HIDRAULICO 44,45 X 76,20 X 865 X 555 PCA 600	8	02
006	0511057887	CIL HIDR 44,45 X 76,20 X 668 X 418 PCA 600	9	01
007	0501053834	MACHO ENGATE RAPIDO AGRICOLA 1/2 NPT COM TAMPA	10	04



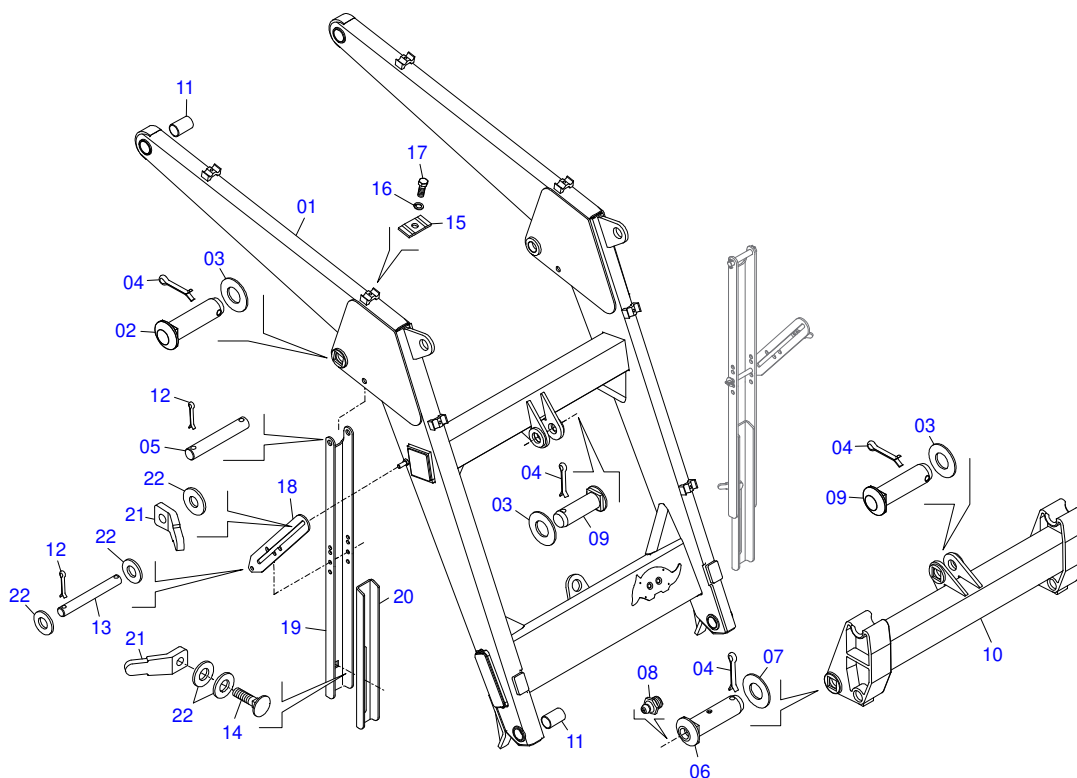
Item	Código	Descrição	Ver Pág.	QT
01	0511061059	CHASSI DIR PCA F 5630 A 6630-4 SHT		01
02	0511061061	CHASSI ESQ PCA F 5630 A 6630-4		01
03	0501068672	SAPATA DIR PCA F 6630		01
04	0501068673	SAPATA ESQ PCA F 6630		01
05	0511064616	EIXO JUNCAO 37,20 X 175 C/PUXADOR		02
06	0503030430	PINO TRAVA 7/16 X 50		04
07	0511014494	SUPT FAROL F 7830-4		02
08	0501068213	CHAVE DUPLA 5/8 X 3/4 CABO CIL PD		01
09	0501010100	PARAFUSO 5/8 UNC X 2 CS G.5 ZN		04
10	0503010027	ARRUELA PRESSAO 5/8 ZN 1K01574		04
11	0503010013	PORCA SEXTAVADA 5/8 UNC G.5 ZN		04
12	0501010098	PARAFUSO 3/4 UNC X 2 C S G.5 ZN		12
13	0503010023	ARRUELA PRESSAO 3/4 ZN 1K01584		12
14	0501010322	ARRUELA LISA 20,50 X 46 X 4,00 ZN		12
15	0502012382	TORRE MOVEL DIR PCA 600		01
16	0502012381	TORRE MOVEL ESQ PCA 600		01
17	0511019519	EIXO ARTIC 37,2X 131,5 PQ P/GRAX ZN PCA 600		02
18	0503010002	GRAXEIRA 1800		02
19	0521010904	EIXO ARTIC 37,2 X 113 PQ PCA600 ZN		02
20	0511019685	ARRUELA LISA 38,50 X 60 X 1,90 ZN		04
21	0503010534	CONTRAPINO 3/8 X 2.1/2 ZN 1G13300		04
22	0511010153	CHAVE FIXA 2.5/16		01
23	0511064780	SAPATA ESTAB LAMINA LEVE		02
24	0521014437	PROT FRONTAL SHT PCA 600 5030-4		01
25	0501068606	DUTO SAIDA TANQUE PCA		01
26	0511019662	SUPT FIX BATERIA PCA FORD		01
27	0501018246	PARAF 3/4 UNC X 3 C S P C G.5 ZN		02
28	0503010014	PORCA SEXTAVADA 3/4 UNC (PESADA) G.5 ZN		02
29	0503050061	FLANGE C/RODA DENT 16Z P5/8 F-5030		01
30	0503050075	ENGR 16Z P 15,88 (5/8) PD F 6600		01
31	0501010161	PARAFUSO 1/2 UNC X 1.1/4 C S G.2 ZN		04



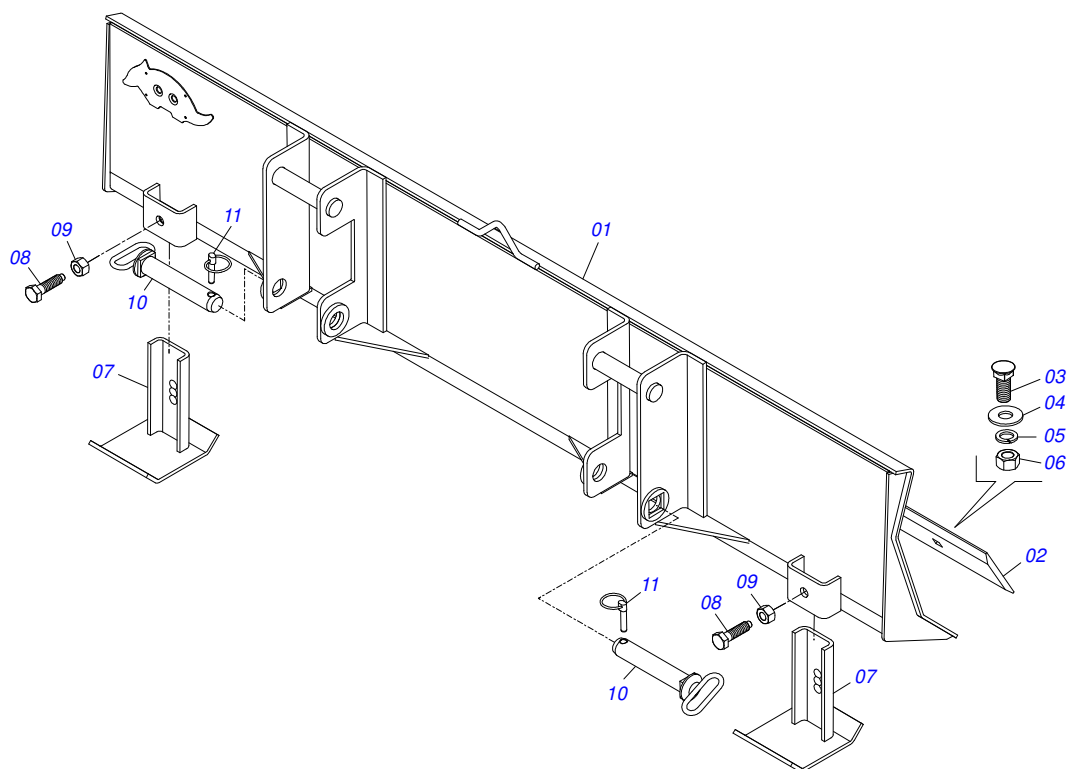
PCA 600 FNH 5630 A 6630-4 SHT CD SL  
CONJUNTO CHASSI PCA 600 FNH 5630A6630-4 SHT CD SL S899

Página 1  
0909093874

Item	Código	Descrição	Ver Pág.	QT
32	0503010019	ARRUELA PRESSAO 1/2 ZN 1K01556		04
33	0503010455	CORRENTE 50-2X15 ELOS+EM		01
34	0501010890	ARRUELA ENC ZN		01
35	0501057538	EIXO 280 X 7/8 UNC X 1.1/8-30G C/ANEL		01
36	0503030838	LUVA ACOPL 1.1/8 X 61 ESTR		01

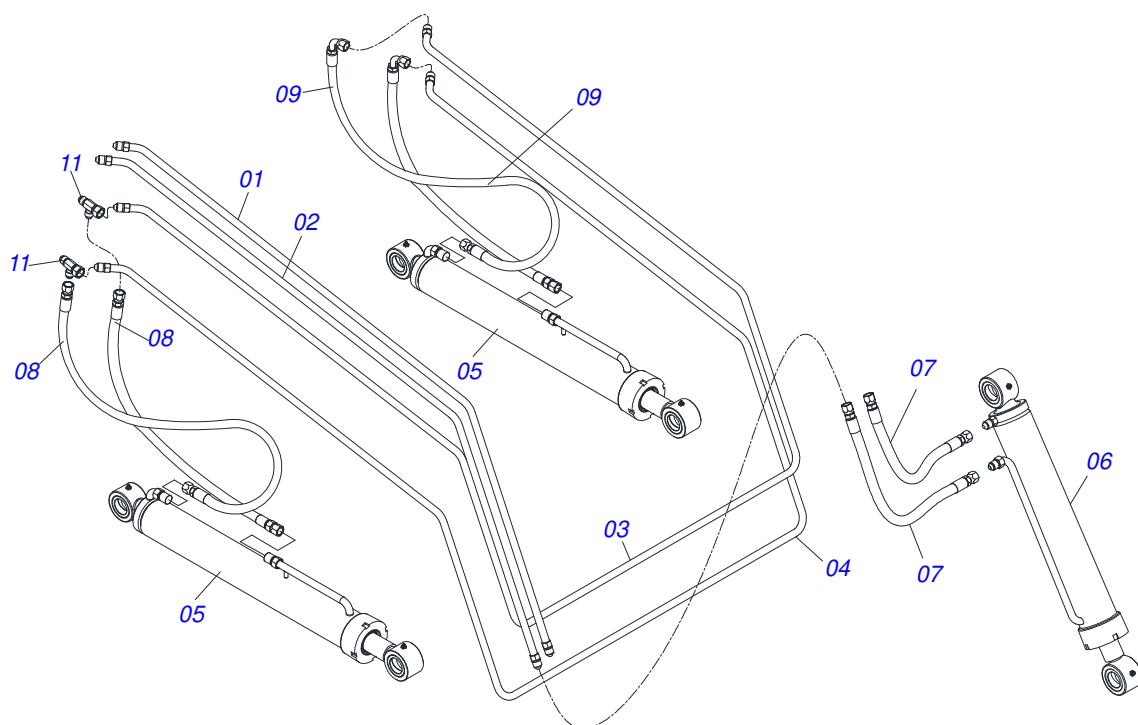


Item	Código	Descrição	Ver Pág.	QT
01	0501068663	SUPT MOVEL PCA 600		01
02	0521010904	EIXO ARTIC 37,2 X 113 PQ PCA600 ZN		02
03	0511019685	ARRUELA LISA 38,50 X 60 X 1,90 ZN		04
04	0503010534	CONTRAPINO 3/8 X 2.1/2 ZN 1G13300		10
05	0511013598	EIXO JUNCAO 3/4 X 120 PCA ZN		02
06	0511019519	EIXO ARTIC 37,2X 131,5 PQ P/GRAX ZN PCA 600		02
07	0501012916	ARRUELA LISA 38,50 X 66 X 4,75 ZN		02
08	0503010002	GRAXEIRA 1800		04
09	0511019521	EIXO ARTIC 37,2/37,0 X 121 PQ PCA 600 ZN		02
10	0501068598	SUPT ARTICULADOR PCA 600		01
11	0501110253	BUCHA 37,70 X 55 X 70 PCA		04
12	0503010071	CONTRAPINO 3/16 X 1		08
13	0521012823	EIXO JUNCAO 12,70 1/2 X 122 PCA 800		02
14	0503014378	PARAFUSO 1/2 UNC X 1.1/2 CAPQ G.5 ZN		02
15	0531011180	CORPO SUPORTE PRESILHA		05
16	0503010180	ARRUELA PRESSAO 7/16 ZN 1K01546		05
17	0503011102	PARAFUSO 7/16 UNC X 1.1/4 C S G.5 ZN		03
18	0511019634	TRAVA DESCANSO		02
19	0561016401	CORPO DESCANSO PCA 600/800		02
20	0561016619	COMPLEMENTO DESCANSO 570 PCA		02
21	0561016329	FIXADOR TRAVA DESCANSO PCA		04
22	0511017302	ARRUELA LISA 13,50 X 32,50 X 3,0 ZN		10

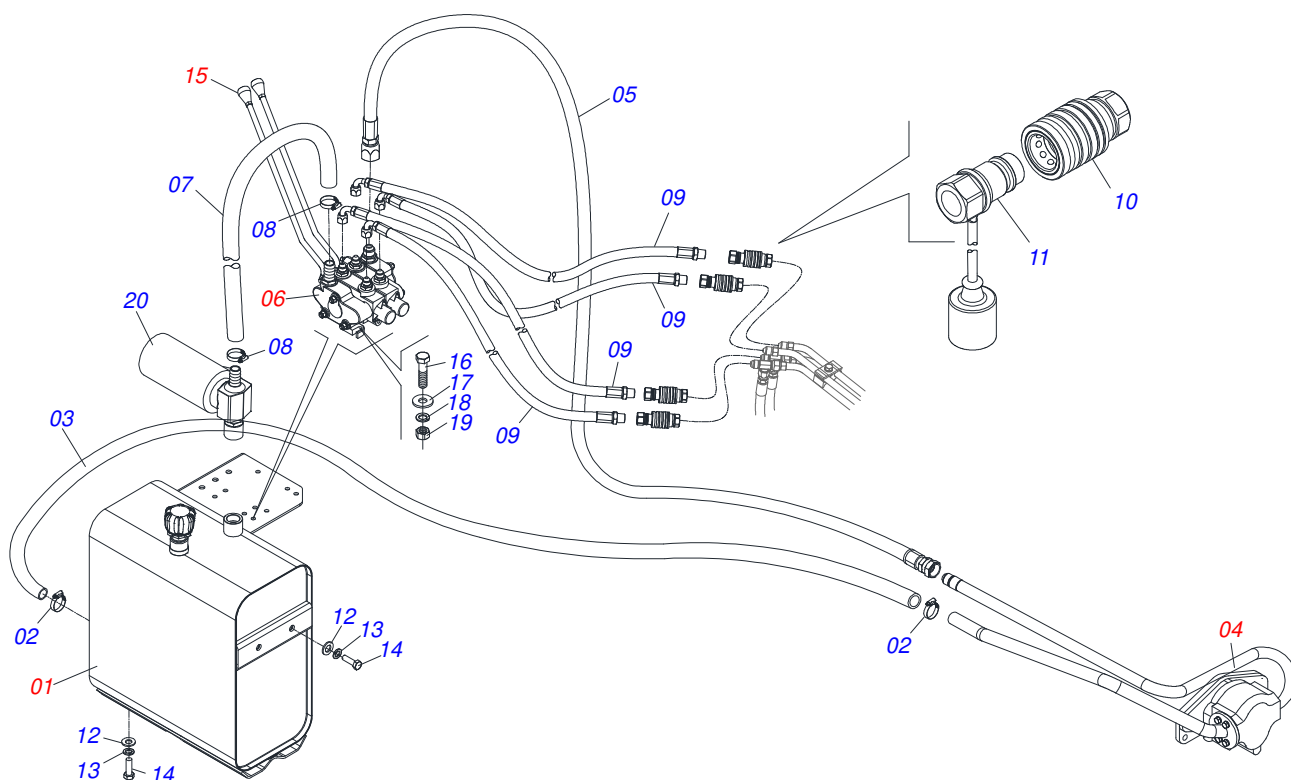


Item	Código	Descrição	Ver Pág.	QT
01	0511064165	LAMINA DIANT 2200 LAMINA LEVE 2200 PCA 600		01
02	0531019518	RASPADOR 2220 X 6 X 1/2 LAMINA LEVE		01
03	0501812239	PARAF 5/8 UNC X 1.3/4 CEPQ G.5 SA		07
04	0571810265	ARRUELA LISA 16,50 X 40 X 3,00 SA		07
05	0503011445	ARRUELA PRESSAO 5/8 SA		07
06	0503810013	PORCA 5/8 NC SA		07
07	0511064780	SAPATA ESTAB LAMINA LEVE		02
08	0501018246	PARAF 3/4 UNC X 3 C S P C G.5 ZN		02
09	0503010014	PORCA SEXTAVADA 3/4 UNC (PESADA) G.5 ZN		02
10	0521063680	PINO ENG (185) SAB PCA800		02
11	0503030430	PINO TRAVA 7/16 X 50		02

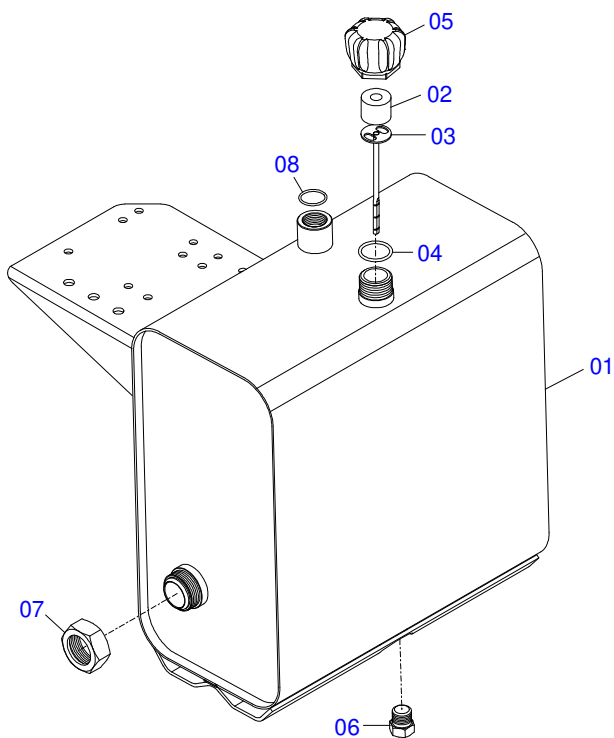




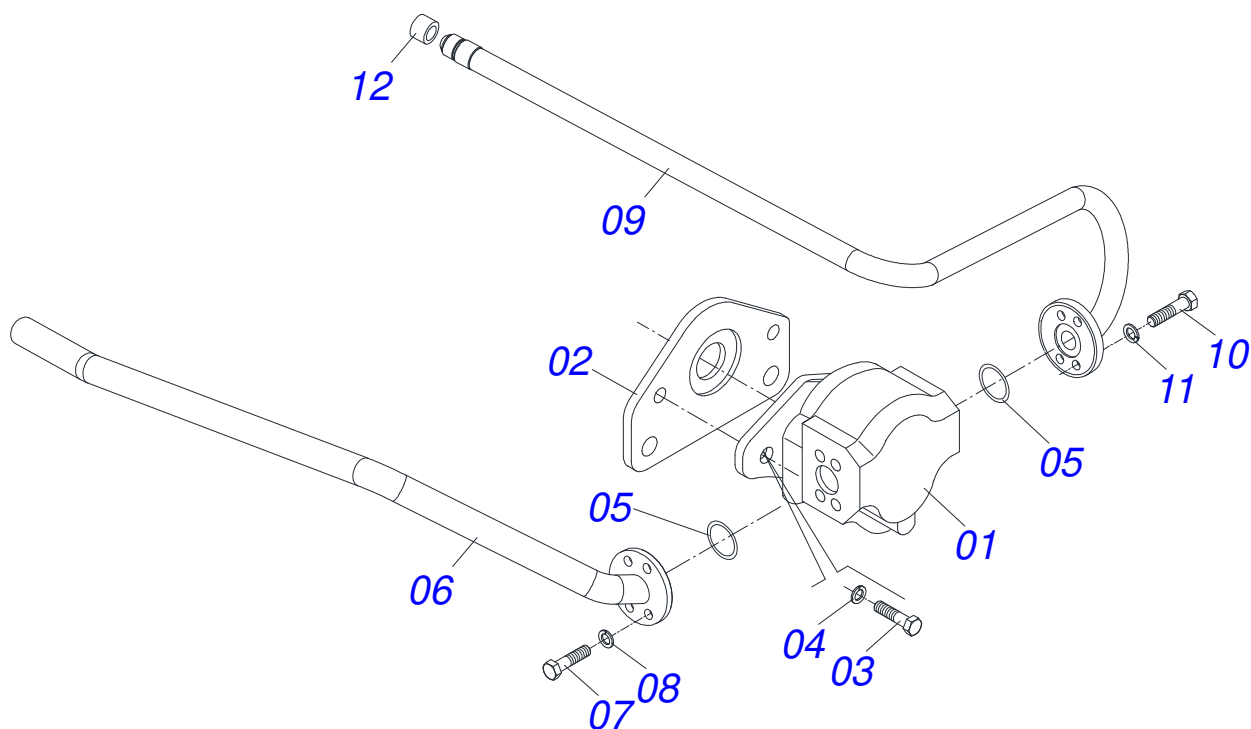
Item	Código	Descrição	Ver Pág.	QT	
01	0501068615	DISTRIBUIDOR OLEO SUPERIOR INTERNO BT SC	PCA	01	
02	0521062856	DISTRIBUIDOR OLEO SUP EXTER	PCA BT SC	01	
03	0501068621	DISTRIBUIDOR OLEO INTERNO	PCA	01	
04	0501068622	DISTRIBUIDOR OLEO EXTERNO	PCA	01	
05	0521050762	CILINDRO HIDRAULICO 44,45 X 76,20 X 865 X 555 PCA 600	8	02	
06	0511057887	CIL HIDR 44,45 X 76,20 X 668 X 418	PCA 600	9	01
07	0501080635	MANGUEIRA 3/8 X 500 TR-TR		02	
08	0501080105	MANGUEIRA 3/8 X 700 TR-TR		02	
09	0501080413	MANGUEIRA 3/8 X 700 TR-TC		02	
10	0503011968	ADAPTADOR T COM PORCA GIRATORIA LATAO 3/4 8R6X-S		02	



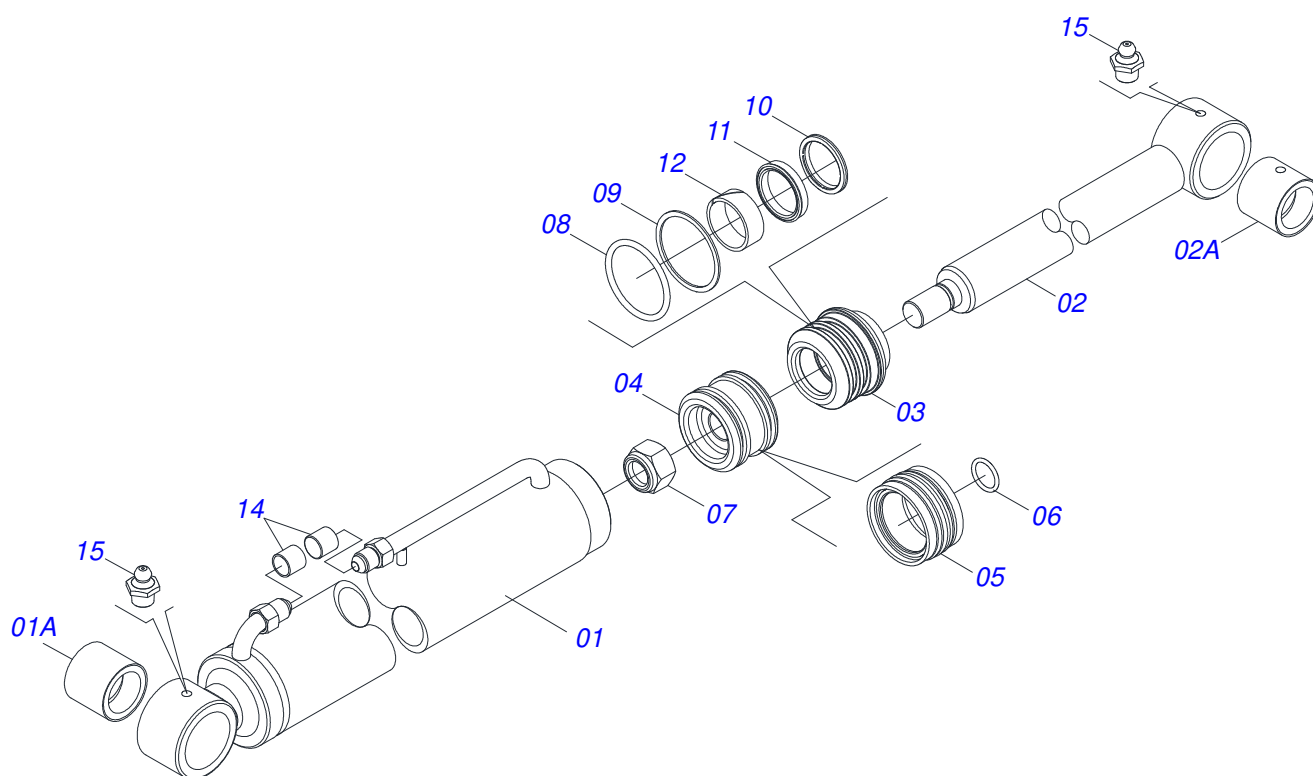
Item	Código	Descrição	Ver Pág.	QT
01	0501047575	RESERVATORIO OLEO COMPLETO	6	01
02	0503010243	ABRACADEIRA 1.1/2 A 2 38-51 LARG. 9MM 1G		02
03	0501010835	MANG 1.1/4 X 1000 AB-AB		01
04	0501044573	BOMBA COMPLETA COM DUTOS - F5600/6630	7	01
05	0501080258	MANG 3/4 X 1500 TR-TC		01
06	0501059952	COMANDO DUPLO 1/2 HIDROV/DANFOSS COMPLETO		01
07	0501013822	MANG 1 X 650 AB-AB		01
08	0503010184	ABRACADEIRA 1.1/4 A 1.1/2 25A38 LARG. 9MM		02
09	0501080883	MANG 3/8 X 1500 TC-TM		04
10	0501053835	FEMEA ENGATE RAPIDO AGRICOLA 1/2 NPT COM TAMPA		02
11	0501053834	MACHO ENGATE RAPIDO AGRICOLA 1/2 NPT COM 10 TAMPA		02
12	0511017302	ARRUELA LISA 13,50 X 32,50 X 3,0 ZN		04
13	0503010019	ARRUELA PRESSAO 1/2 ZN 1K01556		04
14	0503014007	PARAFUSO 1/2 UNC X 1.1/4 C S G.5 ZN		04
15	0501047446	ACIOND COM COMPL P/COM 1/2 PCA		02
16	0501010080	PARAF SEXT NC 3/8X1 1/2 G2 ZN 1K04470		03
17	0501010984	ARRUELA LISA 10,50 X 27 X 3,00 ZN		03
18	0503010025	ARRUELA PRESSAO 3/8 ZN 1K01527		03
19	0503010026	PORCA SEXTAVADA 3/8 UNC G.5 ZN		03
20	0501041108	FILTRO RETORNO MAIOR COMPL		01



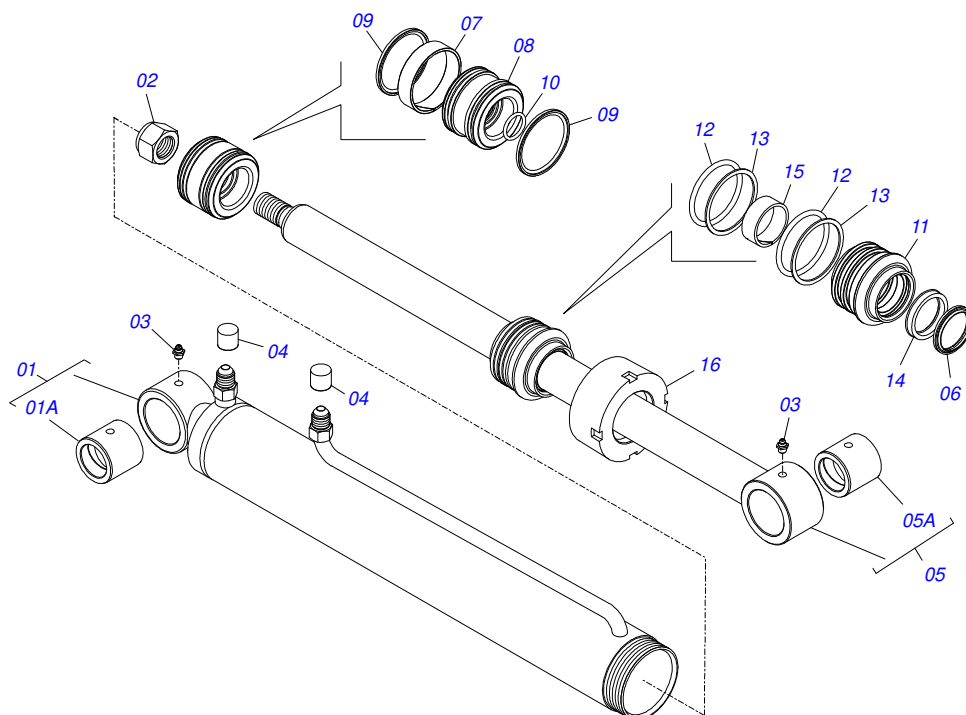
Item	Código	Descrição	Ver Pág.	QT
01	0501068685	RESERVATORIO OLEO PCA		01
02	0503030044	ELEM FILTRANTE AR PD CBT		01
03	0501060975	MEDIDOR OLEO 155 PD CBT,V,MF,FORD		01
04	0503010185	ANEL O RING 2-221 N 3006-9B		01
05	0502020472	CORPO TAMPA TANQUE PD SHT		01
06	0503031604	BUJAO 1/2 BSP X 17		01
07	0501016309	PORCA R2 UNC 16 FPP X SEXT 2.5/16		01
08	0503010046	ANEL O RING 2-216 N 3006-9B		01



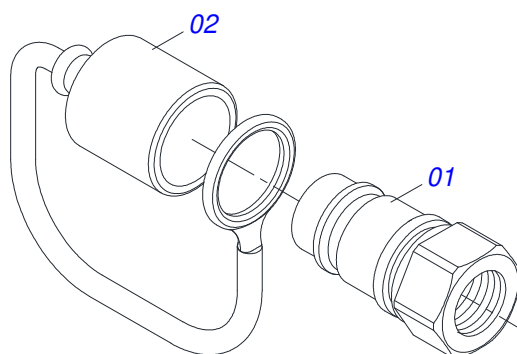
Item	Código	Descrição	Ver Pág.	QT
001	0503061770	BOMBA B31 SAE B 2P 12Z MARRUCCI		01
002	0502020097	SUPT BOMBA PD FORD		01
003	0501010063	PARAFUSO 1/2 UNC X 1.1/2 C S G.2 ZN		02
004	0503010019	ARRUELA PRESSAO 1/2 ZN 1K01556		02
005	0503010173	ANEL O RING 2-220 N 3006-9B		02
006	0501062490	DUTO SUCCAO BOMBA F 5600/6600/6610		01
007	0503010355	PARAFUSO 7/16 UNC X 1 C S G.2 ZN		04
008	0503010180	ARRUELA PRESSAO 7/16 ZN 1K01546		04
009	0501062491	DUTO PRES BOMBA SHT		01
010	0503011087	PARAFUSO 3/8 UNC X 1 C S G.2 ZN		04
011	0503010025	ARRUELA PRESSAO 3/8 ZN 1K01527		04
012	0503030388	PLUG CILINDRICO N-005		01



Item	Código	Descrição	Ver Pág.	QT
01	0511071163	CAMISA 76,20 X 740 PCA 600		01
01A	0521010514	LUVA INTERNO 38,1/38,2 X 52,9 X 50		01
02	0521066424	EXTENSOR 44,45 X 794 PCA 600		01
02A	0521010514	LUVA INTERNO 38,1/38,2 X 52,9 X 50		01
03	0581010301	SUPORTE ANEIS 44,45 X 76,20		01
04	0581010304	EMBOLO 44,45 X 76,20 PCA		01
05	0503018136	ANEL ZW 007600260 AGEL		01
06	0503010042	ANEL O RING 2-214 N 3006-9B 1G05116		01
07	0503010063	PORCA SEXTAVADO AUTOTRAVANTE COM NYLON 1 UNS ALTA G.5 ZN		01
08	0503010343	ANEL O RING 2-334 N 3006-9B 1G85259		02
09	0503011059	ANEL BACK-UP 8-334 1G31146		02
10	0503010761	ANEL RASPADOR		01
11	0503017937	GAXETA 1870-1750-375-B POLYMAX		01
12	0503017938	ANEL GUIA W2-2000-750 (1734)		01
13	0502011899	TAMPA MOVEL 76,2 STA3		01
14	0503030385	PLUG CILINDRICO N-002		02
15	0503010002	GRAXEIRA 1800		02



Item	Código	Descrição	Ver Pág.	QT
01	0511063212	CAMISA 76,20 X 592,50 PCA 600 MF 250X		01
01A	0521010514	LUVA INTERNO 38,1/38,2 X 52,9 X 50		01
02	0503010063	PORCA SEXTAVADO AUTOTRAVANTE COM NYLON 1 UNS ALTA G.5 ZN		01
03	0503010002	GRAXEIRA 1800		02
04	0503030385	PLUG CILINDRICO N-002		02
05	0521066425	EXTENSOR 44,45 X 605 PCA 600		01
05A	0501110275	LUVA JUNCAO 75 X 38,1 X 50		01
06	0503010761	ANEL RASPADOR		01
07	0503018140	ANEL GUIA W2-3000-750 (1147)		01
08	0581010304	EMBOLO 44,45 X 76,20 PCA		01
09	0503018138	ANEL BS OE076205200211C BR		02
10	0503010042	ANEL O RING 2-214 N 3006-9B 1G05116		01
11	0581010301	SUPORTE ANEIS 44,45 X 76,20		01
12	0503010343	ANEL O RING 2-334 N 3006-9B 1G85259		02
13	0503011059	ANEL BACK-UP 8-334 1G31146		02
14	0503017937	GAXETA 1870-1750-375-B POLYMAX		01
15	0503017938	ANEL GUIA W2-2000-750 (1734)		01
16	0502011899	TAMPA MOVEI 76,2 STA3		01



Item	Código	Descrição	Ver Pág.	QT
01	0503011627	MACHO ENGRENAGEM RAPIDO AGR 1/2 NPT		01
02	0503011882	TAMPA PLASTICA PARA ENGATE RAPIDO MACHO		01







[www.marchesan.com.br](http://www.marchesan.com.br)



**Publicações Técnicas | Elaboração e Revisão**  
JOSÉ DOMINGOS GASPARI