

CATALOGO DE PARTES



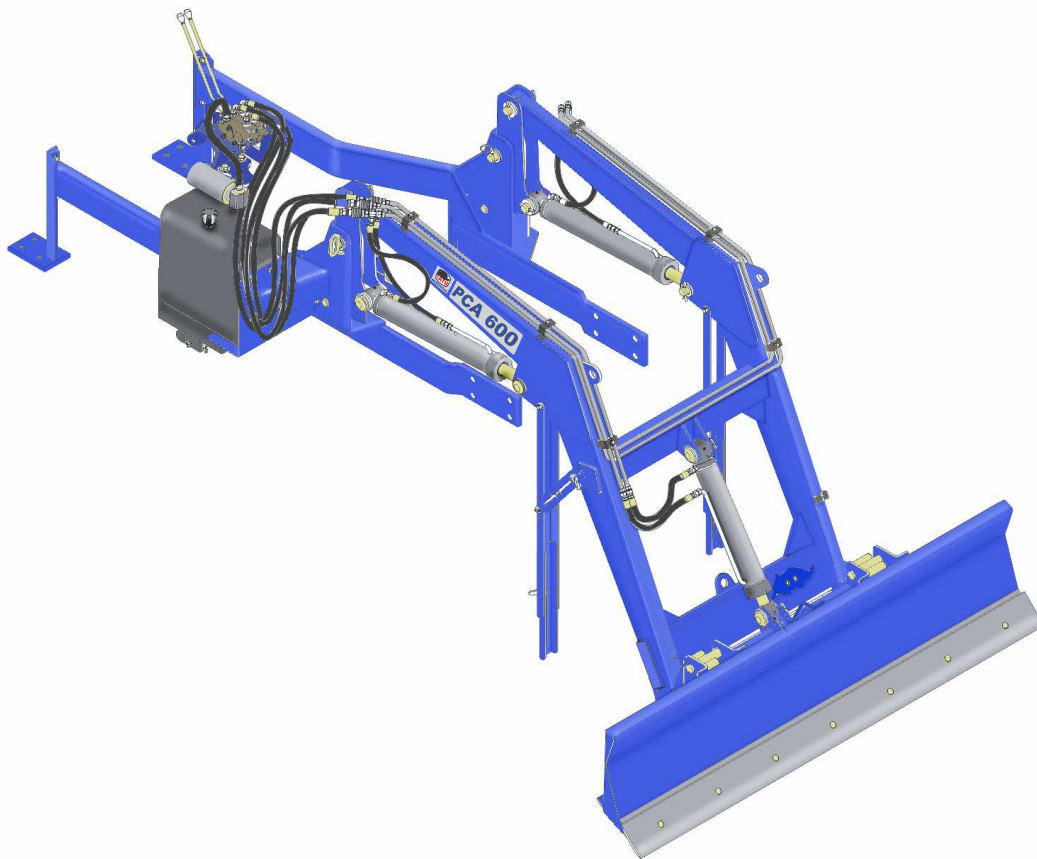
PCA - PALAS DELANTERAS

Código:

0501090554

Producto:

PCA 600 FNH 5630 A 6630-4 SHT CD SL



Serie:

S-0899

Revisión:

00

Fecha de Revisión:

MARÇO/2018



PRODUCTOS

Código	Descripción
0106110016	PCA 600 FNH 5630A6630-4 SHT CD SL

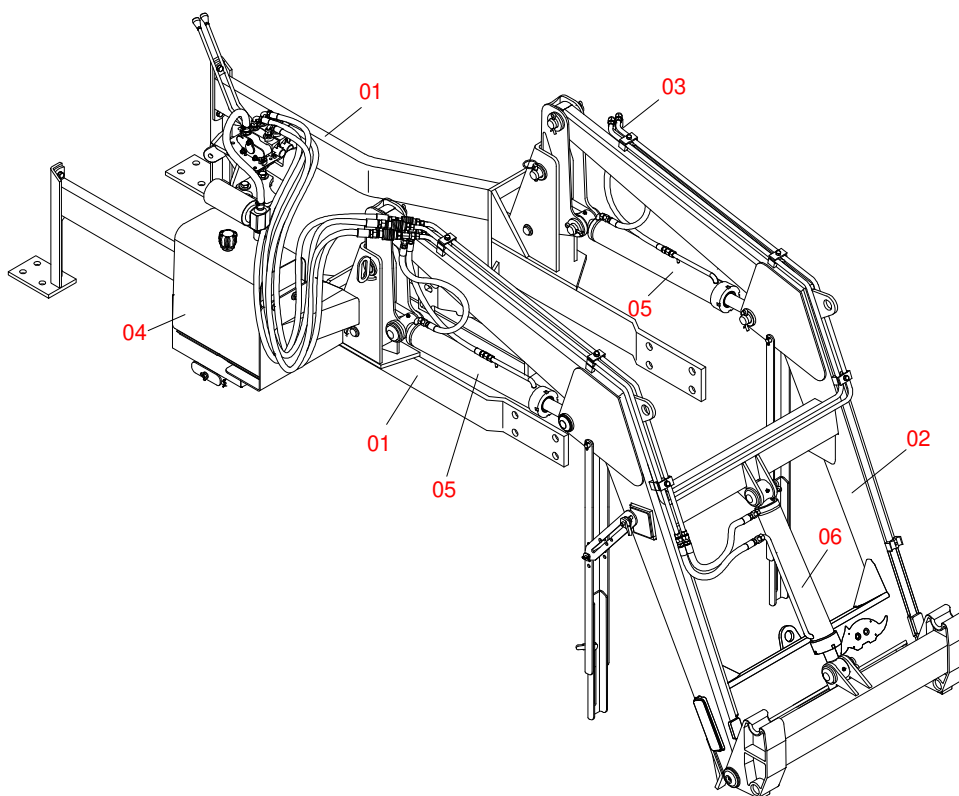
ATENCIÓN: IMPORTANTE

Marchesan S.A. se reserva el derecho de perfeccionar y/o cambiar las características técnicas de sus productos, sin previo aviso y sin la obligación de proceder con los ya comercializados y sin conocimiento previo del revendedor o consumidor.

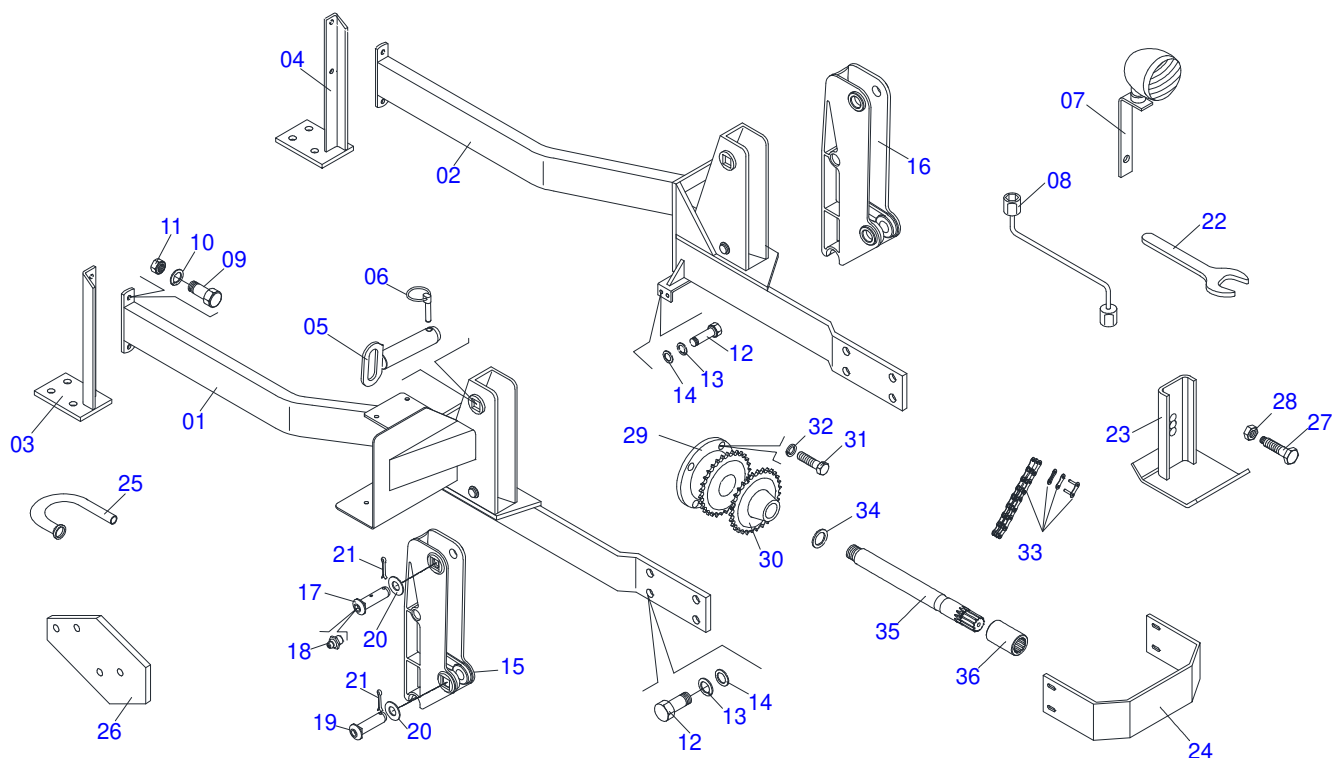


ÍNDICE

0106110016	PCA 600 FNH 5630A6630-4 SHT CD SL	1
0909093874	CONJUNTO CHASIS PCA 600 FNH 5630A6630-4 SHT CD SL S899	1
0909092383	CONJUNTO DE SOPORTE MÓVIL PCA 600	2
0909092343	CUCHILLA DELANT AGR 2200 COMPLETA	3
0909093869	CIRCUITO HIDRAULICO SOPORTE MÓVIL PCA 600	4
0909093875	CIRCUITO HIDRAULICO SHT NH PCA 600 CD	5
0501047575	DEPOSITO DE ACEITE COMPLETO	6
0501044573	BOMBA COMPLETA CON TUBERÍAS - F5600/6630	7
0521050762	CILINDRO HIDRAULICO 44,45 X 76,20 X 865 X 555	8
0511057887	CILINDRO HIDRÁULICO	9
0501053834	ACOPLAMIENTO RAPIDO MACHO AGRICOLA CON TAPA - 1/2 NPT	10



Artículo	Código	Descripción	Ver Pág.	QT
001	0909093856	CONJUNTO CHASIS PCA 600 FNH 5630A6630-4 BT SC SL S899		01
002	0909092383	CONJUNTO DE SOPORTE MÓVIL PCA 600	2	01
003	0909093869	CIRCUITO HIDRAULICO SOPORTE MÓVIL PCA 600	4	01
004	0909092342	CIRCUITO HIDRAULICO PCA 600 BT		01
005	0521050762	CILINDRO HIDRAULICO 44,45 X 76,20 X 865 X 555	8	02
006	0511057887	CILINDRO HIDRÁULICO	9	01
007	0501053834	ACOPLAMIENTO RAPIDO MACHO AGRICOLA CON TAPA - 1/2 NPT	10	04



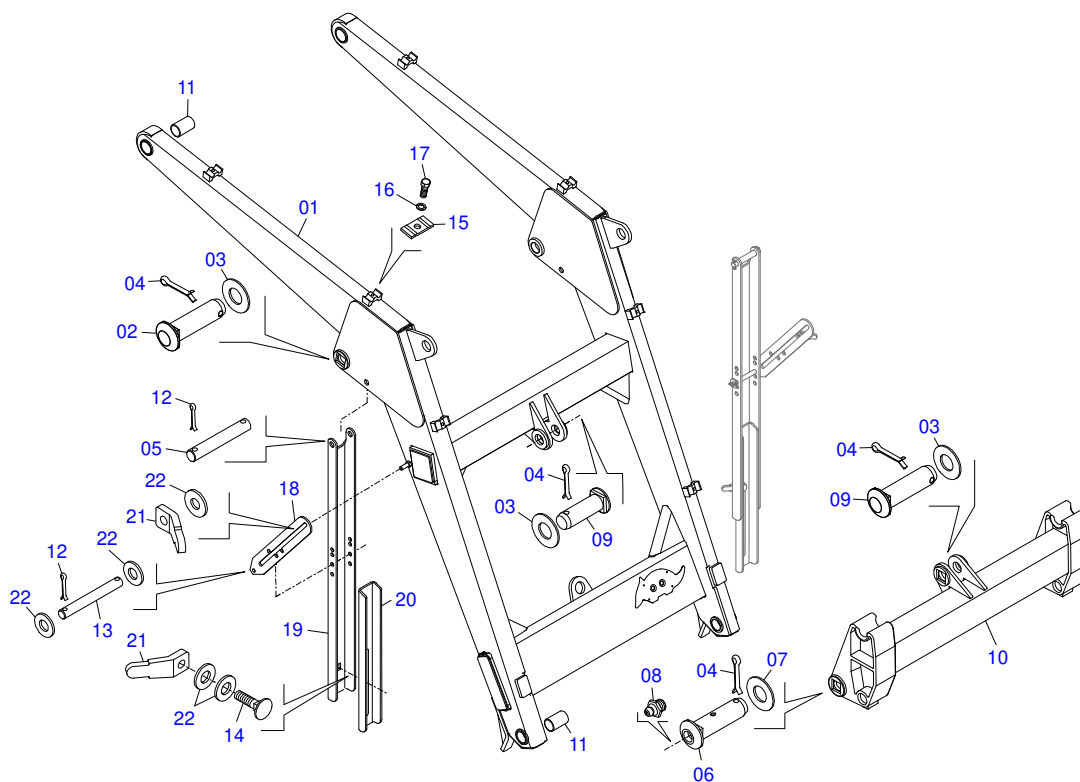
Artículo	Código	Descripción	Ver Pág.	QT
01	0511061059	CHASIS DERECHO PCA F 5630 A 6630-4 SHT		01
02	0511061061	CHASIS IZQUIERDO PCA F 5630 A 6630-4		01
03	0501068672	ZAPATA CHASIS DERECHO		01
04	0501068673	ZAPATA CHASIS IZQUIERDO		01
05	0511064616	EJE UNION 37,20 X 175		02
06	0503030430	CLAVIJA TRABA 7/16 X 50		04
07	0511014494	SOPORTE APOYO		02
08	0501068213	CLAVE DOBLE 5/8 X 3/4		01
09	0501010100	TORNILLO 5/8 UNC X 2 CS G.5 ZN		04
10	0503010027	ARANDELA PRESION		04
11	0503010013	TUERCA 5/8		04
12	0501010098	TORNILLO 3/4 UNC X 2		12
13	0503010023	ARANDELA PRESION		12
14	0501010322	ARANDELA PLANA 20.50 X 46 X 4.75		12
15	0502012382	TORRE MOVIL DERECHA		01
16	0502012381	TORRE MOVIL IZQUIERDO		01
17	0511019519	EJE ARTIC 37,2/37,0X131,5		02
18	0503010002	GRASERA 1800		02
19	0521010904	EJE ARTIC 37,2/37,0X113		02
20	0511019685	ARANDELA PLANA		04
21	0503010534	PASADOR ABIERTO 3/8 X 2.1/2		04
22	0511010153	CLAVE FIXA 2.5/16		01
23	0511064780	ZAPATA ESTAB LAMINA LEVE		02
24	0521014437	PROTECCIÓN FRONTAL SHT		01
25	0501068606	DUCTO SALIDA TANQUE		01
26	0511019662	SOPORTE FIJA BATERIA		01
27	0501018246	TORNILLO 3/4" UNC X 3"		02
28	0503010014	TUERCA 3/4" UNC		02
29	0503050061	APOYO RUEDA CON BUJE ENGRANAJE		01
30	0503050075	ENGRANAJE 16Z		01
31	0501010161	TORNILLO 1/2 UNC X 1.1/4		04



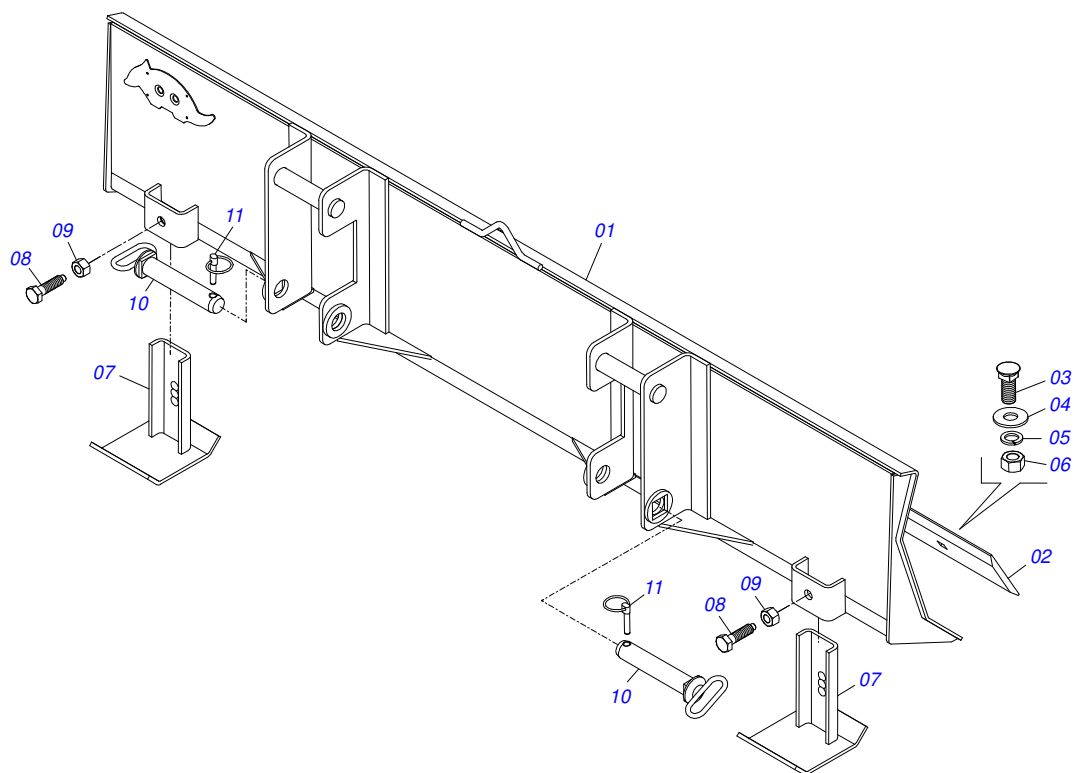
PCA 600 FNH 5630 A 6630-4 SHT CD SL
CONJUNTO CHASIS PCA 600 FNH 5630A6630-4 SHT CD SL

Página 1
0909093874

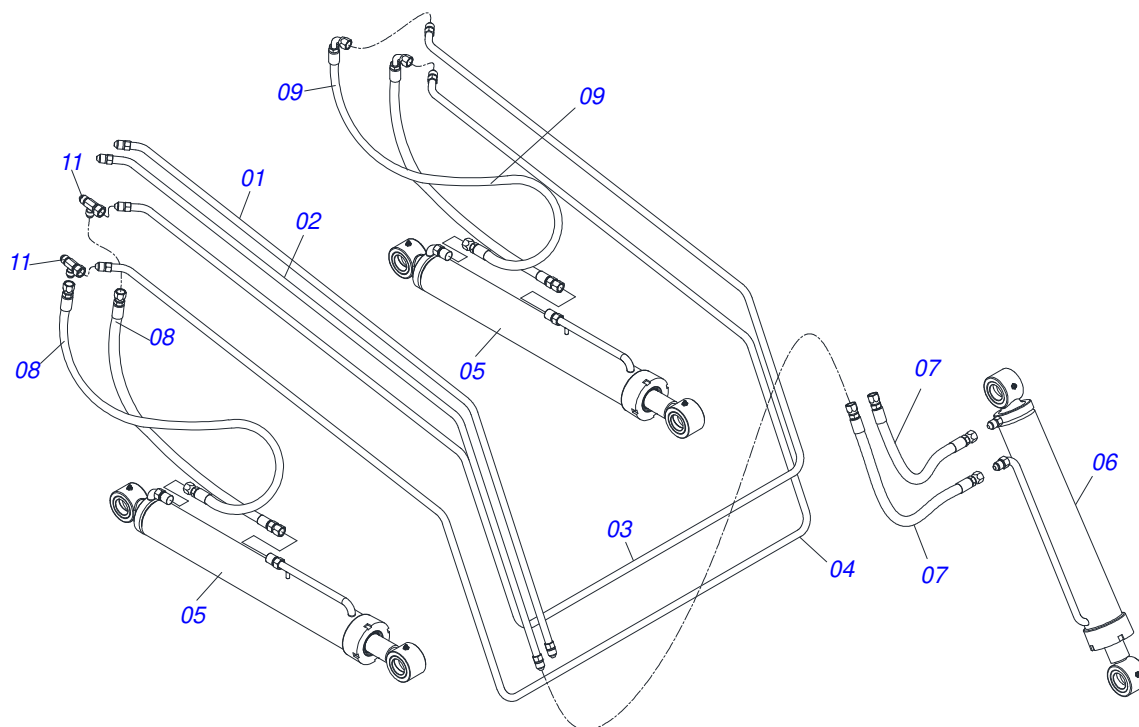
Artículo	Código	Descripción	Ver Pág.	QT
32	0503010019	ARANDELA PRESION 1/2"		04
33	0503010455	CADENA 50-2 X 15 ESLABON + ENMIENDA		01
34	0501010890	ARANDELA APOYO		01
35	0501057538	EJE CON ANILLO 280 X 7/8 UNC X 1.1/8-30G		01
36	0503030838	BUJE 1.1/8" X 61 ESTR		01



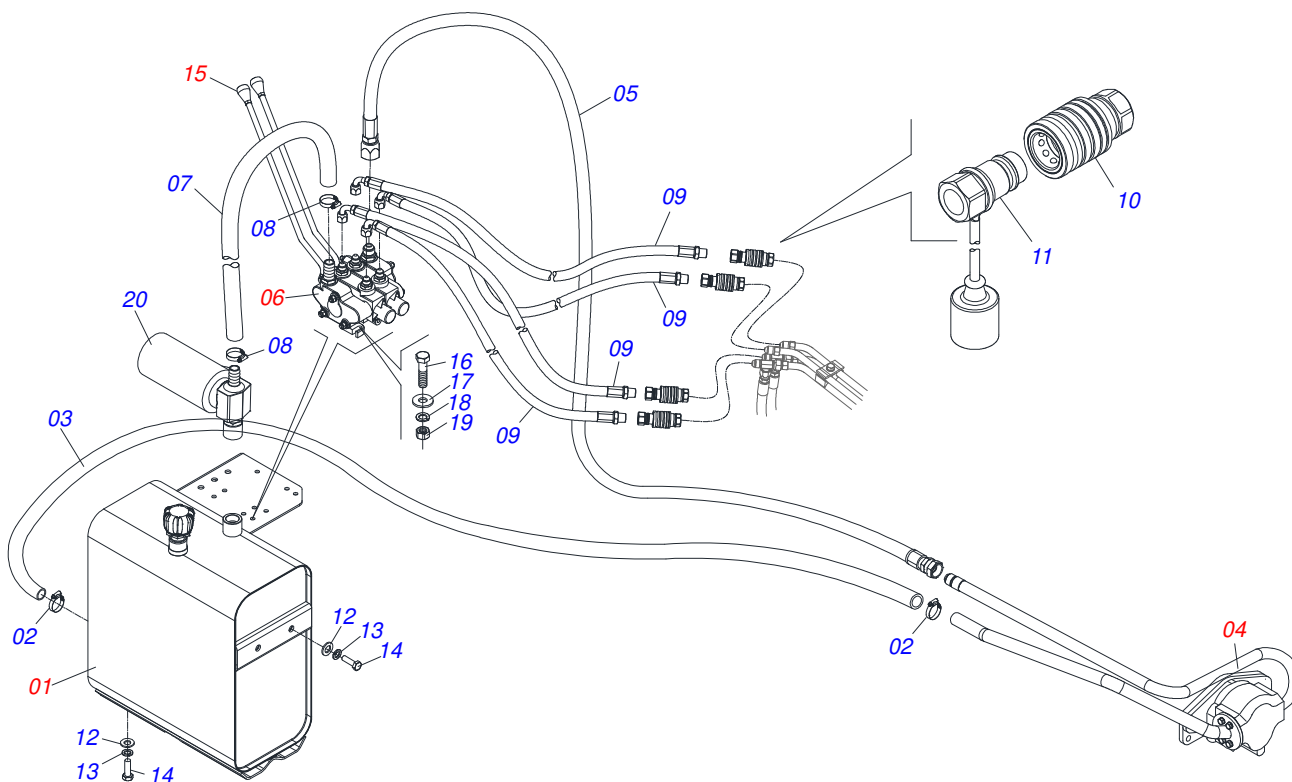
Artículo	Código	Descripción	Ver Pág.	QT
01	0501068663	APOYO MOVIL		01
02	0521010904	EJE ARTIC 37,2/37,0X113		02
03	0511019685	ARANDELA PLANA		04
04	0503010534	PASADOR ABIERTO 3/8 X 2.1/2		10
05	0511013598	EJE UNION 3/4 X 120		02
06	0511019519	EJE ARTIC 37,2/37,0X131,5		02
07	0501012916	ARANDELA PLANA 38,50 X 66 X 4,75 ZN		02
08	0503010002	GRASERA 1800		04
09	0511019521	EJE ARTIC 37,2/37,0X121		02
10	0501068598	APOYO ARTICD		01
11	0501110253	BUJE 37,70 X 55 X 70 PCA		04
12	0503010071	PASADOR ABIERTO 3/16 X 1		08
13	0521012823	EJE UNION 12,7 X 122 PCA 800 ZN		02
14	0503014378	TORNILHO 1/2" X 1.1/2"		02
15	0531011180	CUERPO SUPERIOR PRESILLA		05
16	0503010180	ARANDELA PRESION 7/16"		05
17	0503011102	TORNILLO 7/16 UNC X 1.1/4 C S G.5 ZN		03
18	0511019634	TRABA DESCANSO		02
19	0561016401	CUERPO DESCANSO		02
20	0561016619	DESCANSO COMPLEMENTO		02
21	0561016329	FIJADOR TRABA DESCANSO		04
22	0511017302	ARANDELA PLANA 13.5 X 32.5 X 3.00		10



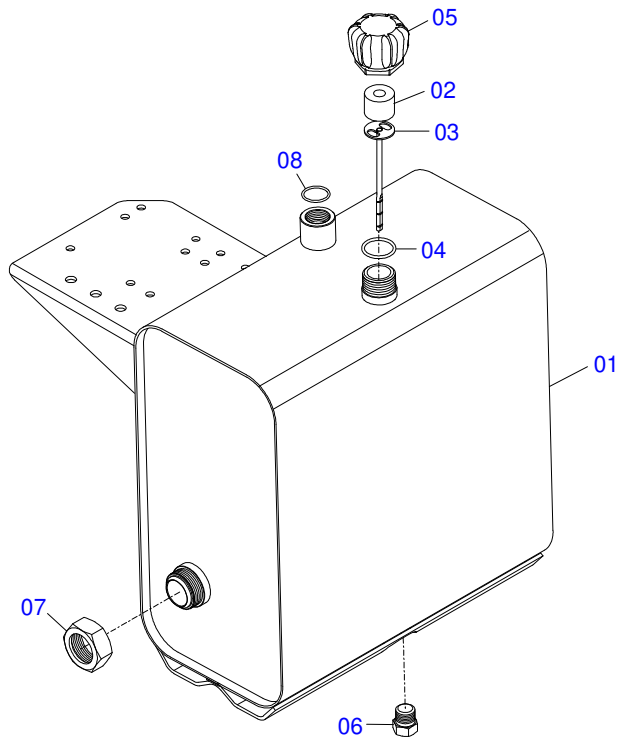
Artículo	Código	Descripción	Ver Pág.	QT
01	0511064165	LAMINA DELANTEIRA		01
02	0531019518	RASPADOR 2220 X 6 X 1/2		01
03	0501812239	TORNILLO ESPECIAL 5/8 UNC X 1.3/4		07
04	0571810265	ARANDELA PLANA		07
05	0503011445	ARANDELA PRESION		07
06	0503810013	NUT 5/8 NC		07
07	0511064780	ZAPATA ESTAB LAMINA LEVE		02
08	0501018246	TORNILLO 3/4" UNC X 3"		02
09	0503010014	TUERCA 3/4" UNC		02
10	0521063680	PASADOR ENGANCHE (185) SAB PCA800		02
11	0503030430	CLAVIJA TRABA 7/16 X 50		02



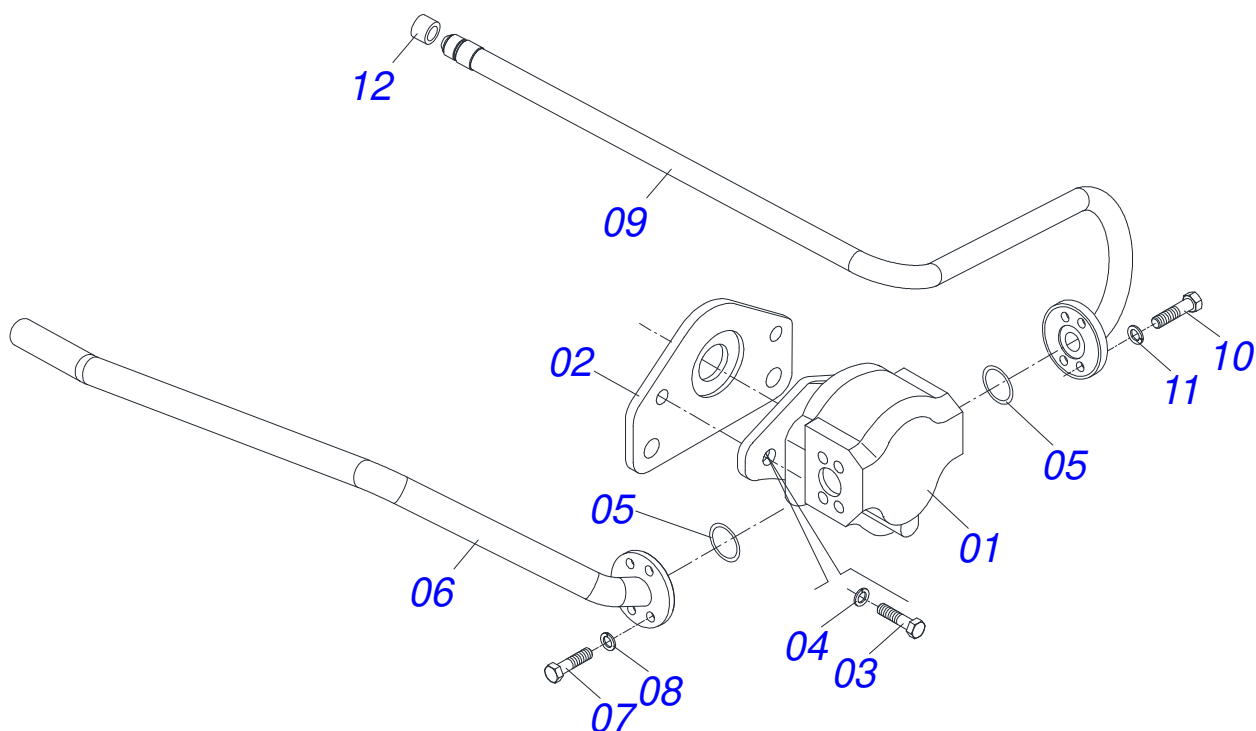
Artículo	Código	Descripción	Ver Pág.	QT
01	0501068615	DISTRIBUIDOR ACEITE COMPLETO		01
02	0521062856	DISTRIBUIDOR ACEITE INFERIOR INTERNA		01
03	0501068621	DISTRIBUIDOR ACEITE INT		01
04	0501068622	DISTRIBUIDOR ACEITE EXT		01
05	0521050762	CILINDRO HIDRAULICO 44,45 X 76,20 X 865 X 555	8	02
06	0511057887	CILINDRO HIDRÁULICO	9	01
07	0501080635	MANGUERA 3/8" X 500 TR-TR		02
08	0501080105	MANGUERA 3/8 TR-TR		02
09	0501080413	MANGUERA 3/8 X 700 TR-TC		02
10	0503011968	ADAPTADOR T CON TUERCA		02



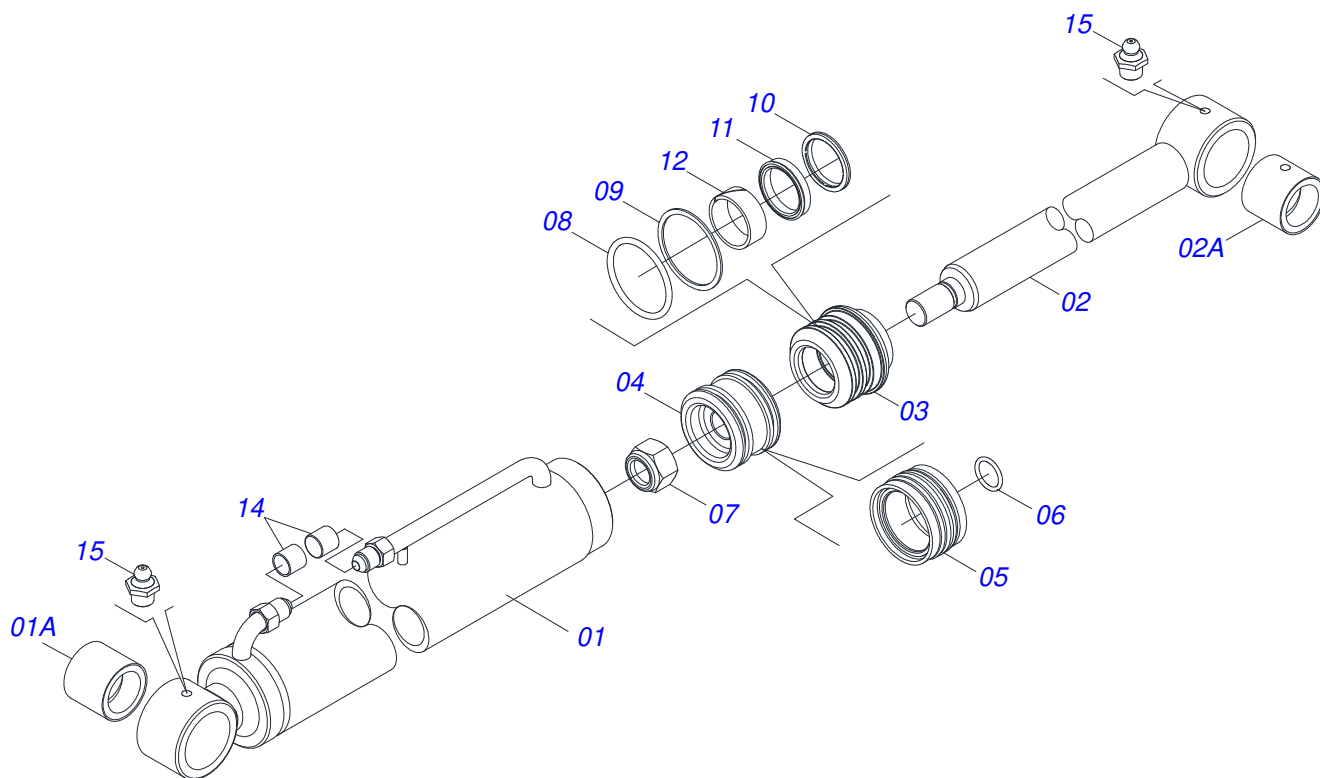
Artículo	Código	Descripción	Ver Pág.	QT
01	0501047575	DEPOSITO DE ACEITE COMPLETO	6	01
02	0503010243	ABRAZADERA		02
03	0501010835	MANGUERA		01
04	0501044573	BOMBA COMPLETA CON TUBERÍAS - F5600/6630	7	01
05	0501080258	MANGUERA TR-TC		01
06	0501059952	DOBLE COMANDO 1/2 HIDOV/DANFOSS COMPLETO		01
07	0501013822	MANGUERA 1 X 650 AB-AB		01
08	0503010184	ABRAZADERA		02
09	0501080883	MANGUERA 3/8" X 1500 TC-TM		04
10	0501053835	HEMBRA ENGANCHE RAP 1/2 NPT		02
11	0501053834	ACOPLAMIENTO RAPIDO MACHO AGRICOLA CON TAPA - 1/2 NPT	10	02
12	0511017302	ARANDELA PLANA 13.5 X 32.5 X 3.00		04
13	0503010019	ARANDELA PRESION 1/2"		04
14	0503014007	TORNILLO 1/2 UNC X 1.1/4		04
15	0501047446	ACCIONADOR MANDO (P/COM 1/2 PCA)		02
16	0501010080	TORNILLO 3/8"		03
17	0501010984	ARANDELA PLANA		03
18	0503010025	ARANDELA PRESION 3/8		03
19	0503010026	TUERCA 3/8		03
20	0501041108	FILTRO RETORNO MAYOR COMPL		01



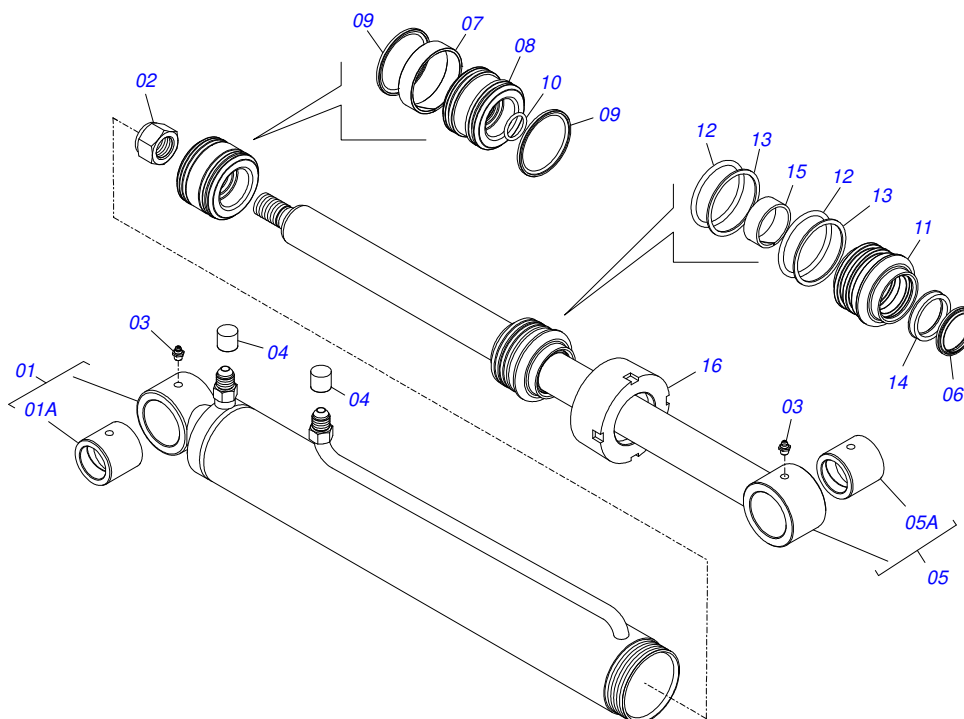
Artículo	Código	Descripción	Ver Pág.	QT
01	0501068685	DEP+SITO ACEITE		01
02	0503030044	ELEM FILTRANTE AR		01
03	0501060975	MEDIDOR ACEITE		01
04	0503010185	ANILLO O'RING 2-221 N 3006-9B		01
05	0502020472	CUERPO LA TAPA		01
06	0503031604	TAPON 1/2 BSP		01
07	0501016309	TUERCA 2" UNC 16FPP X 2.5/16"		01
08	0503010046	ANILLO O'RING 2-216 N 3006-9B		01



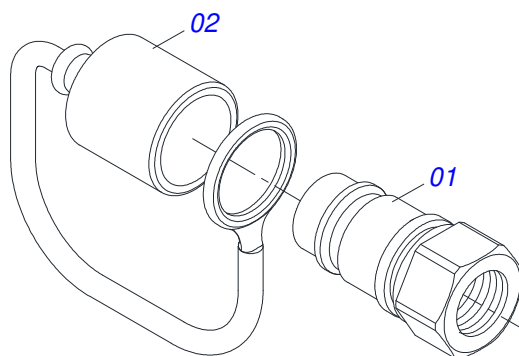
Artículo	Código	Descripción	Ver Pág.	QT
001	0503061770	BOMBA B31		01
002	0502020097	SOPORTE BOMBA		01
003	0501010063	TORNILLO 1/2 UNC X 1.1/2		02
004	0503010019	ARANDELA PRESION 1/2"		02
005	0503010173	ANILLO O'RING 2-220 N 3006-9B		02
006	0501062490	DUCTO DE SUCCIÓN DE LA BOMBA - F 5600/6600/6610		01
007	0503010355	TORNILLO 7/16 UNC X 1		04
008	0503010180	ARANDELA PRESION 7/16"		04
009	0501062491	DUCTO DE PRESIÓN DE LA BOMBA SHT		01
010	0503011087	TORNILLO 3/8 UNC X 1		04
011	0503010025	ARANDELA PRESION 3/8		04
012	0503030388	TAPON N-005		01



Artículo	Código	Descripción	Ver Pág.	QT
01	0511071163	CAMISA 76,20 X 740 - PCA 600		01
01A	0521010514	BUJE INT 38,1 X 52,9 X 50		01
02	0521066424	EXTENSOR AIRE		01
02A	0521010514	BUJE INT 38,1 X 52,9 X 50		01
03	0581010301	SOPORTE ANILLOS		01
04	0581010304	EMBOLO		01
05	0503018136	ANILLO ZW 007600260 AGEL		01
06	0503010042	ANILLO O'RING 2-214 N 3006-9B		01
07	0503010063	TUERCA 1" UNF		01
08	0503010343	ANILLO O'RING 2-334 N 3006-9B		02
09	0503011059	ANILLO BACK-UP 8-334		02
10	0503010761	ANILLO RASCADOR D-1750		01
11	0503017937	ANILLO		01
12	0503017938	ANILLO GUIA		01
13	0502011899	TAPA MOVIL 76,2		01
14	0503030385	PLUG CILINDRICO N-002		02
15	0503010002	GRASERA 1800		02



Artículo	Código	Descripción	Ver Pág.	QT
01	0511063212	CAMISA 76,20 X 592,50 PCA 600		01
01A	0521010514	BUJE INT 38,1 X 52,9 X 50		01
02	0503010063	TUERCA 1" UNF		01
03	0503010002	GRASERA 1800		02
04	0503030385	PLUG CILINDRICO N-002		02
05	0521066425	EXTENSOR 44,45 X 605 PCA 600		01
05A	0501110275	BUJE UNION 75 X 38,1 X 50		01
06	0503010761	ANILLO RASCADOR D-1750		01
07	0503018140	ANILLO GUIA		01
08	0581010304	EMBOLO		01
09	0503018138	ANILLO BS		02
10	0503010042	ANILLO O'RING 2-214 N 3006-9B		01
11	0581010301	SOPORTE ANILLOS		01
12	0503010343	ANILLO O'RING 2-334 N 3006-9B		02
13	0503011059	ANILLO BACK-UP 8-334		02
14	0503017937	ANILLO		01
15	0503017938	ANILLO GUIA		01
16	0502011899	TAPA MOVIL 76,2		01



Artículo	Código	Descripción	Ver Pág.	QT
01	0503011627	MACHO ENGANCHE RAP AGR 1/2 NPT		01
02	0503011882	TAPA PLASTICA P/ ENG RAP		01

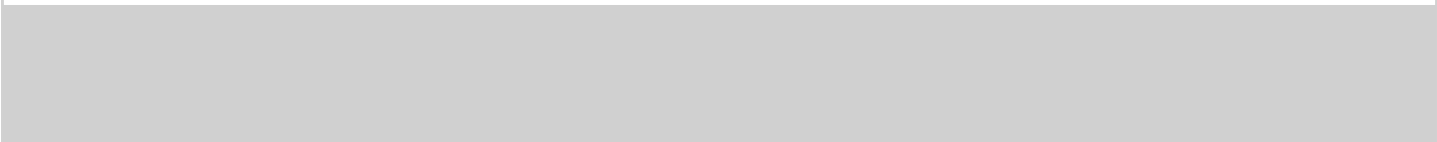


ANOTACIONES



MARCHESAN

A series of horizontal lines for writing, spaced evenly down the page.





www.marchesan.com.br



Publicaciones Técnicas | Elaboración y Revisión
JOSÉ DOMINGOS GASPARI