

CATÁLOGO DE PIEZAS

PCA - PALAS DELANTERAS

PCA 600 VALMET/VALTRA BL-77-4 / 88-4

Código: 0501090552



Serie: S-0204

Rev.: 00

Fecha Rev.: JANEIRO/2004

PIEZAS ORIGINALES
TATU



PRODUCTOS

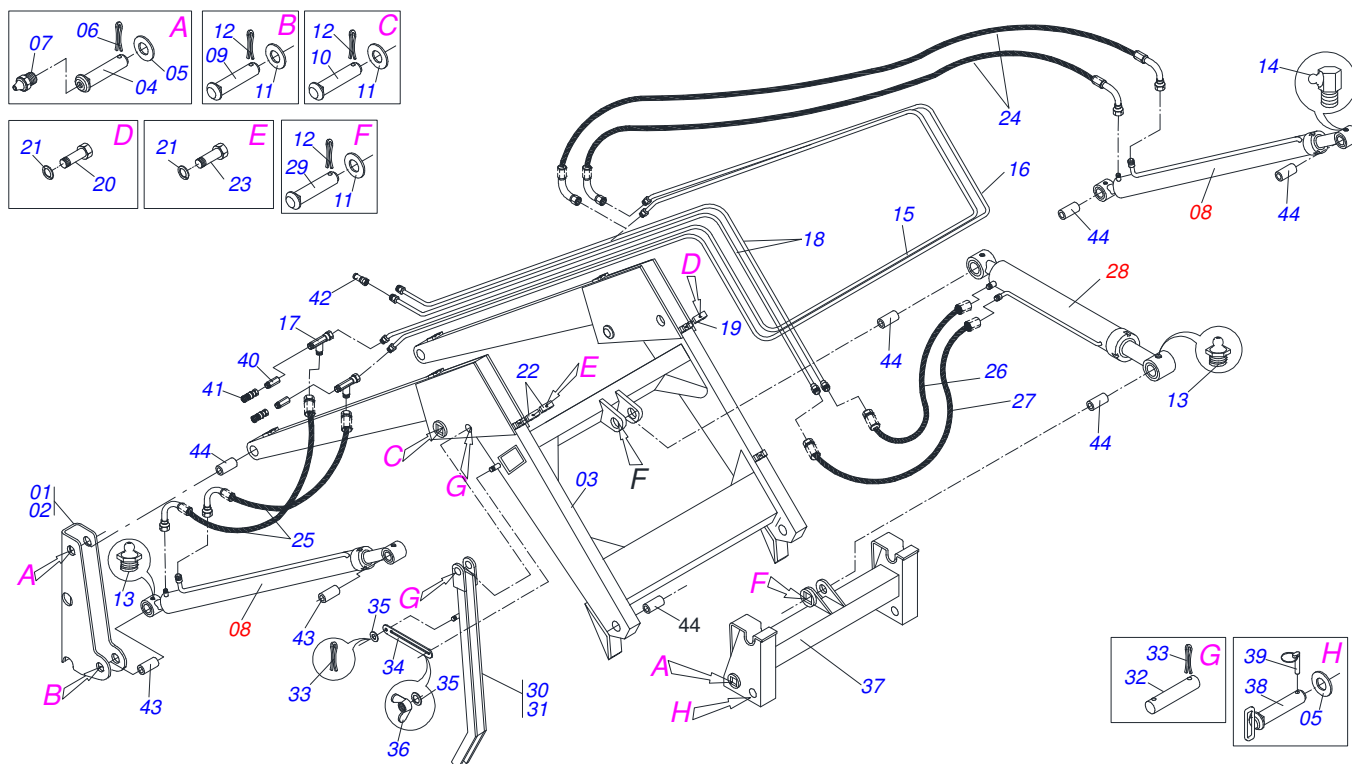
Código	Descripción
0106110641	PCA 600 VTR BL 77-4 BT SC S-0204
0106110642	PCA 600 VTR BL 77-4 BT SC SL S-0204
0106110643	PCA 600 VTR BL 77-4 SHT CD S-0204
0106110644	PCA 600 VTR BL 77-4 SHT CD SL S0204
0106110645	PCA 600 VTR BL77-4 SHTCT GSA S-204

ATENCIÓN: **IMPORTANTE**

MARCHESAN S/A SE RESERVA EL DERECHO DE PERFECCIONAR Y/O MODIFICAR LAS CARACTERÍSTICAS TÉCNICAS DE SUS PRODUCTOS, SIN LA OBLIGACIÓN DE PROCEDER CON LOS YA COMERCIALIZADOS Y SIN CONOCIMIENTO PREVIO DEL DISTRIBUIDOR AUTORIZADO O DEL CONSUMIDOR.

INDICE

0909092260	SOPORTE MOVIL 600 SHT S-0104	1
0909092258	SOPORTE MOVIL 600 BT S-0104	2
0909092261	CIRCUITOHIDRAULICO /SHT BL 77-4/88-4 S-0104	3
0511042398	CARDAN 20 X 492 T10/T10	4
0511040627	CILINDRO HIDRAULICO 44,45 X 76,2 X 668 X 418	5
0511040310	CILINDRO HIDRAULICO 44,45 X 76,2 X 817 X 560	6
0909092259	PCA 600 VTR BL 77-4/88-4 BT S-0104	7
0909090285	GSA 600	8
0501047447	CILINDRO HIDRAULICO	9
0909091331	LDA 2400 2400 COMPLETO PCA 600	10
0909091332	PAC 600 COMPL 1700 PERF ALTO S-498	11
0909091333	EAG 600 COMPL 9 DENTES S-0597	12
0501048740	SAE COMPL P/PCA 600,800/1100	13
0501048741	SAB COMPL P/PCA 600,800/1100	14



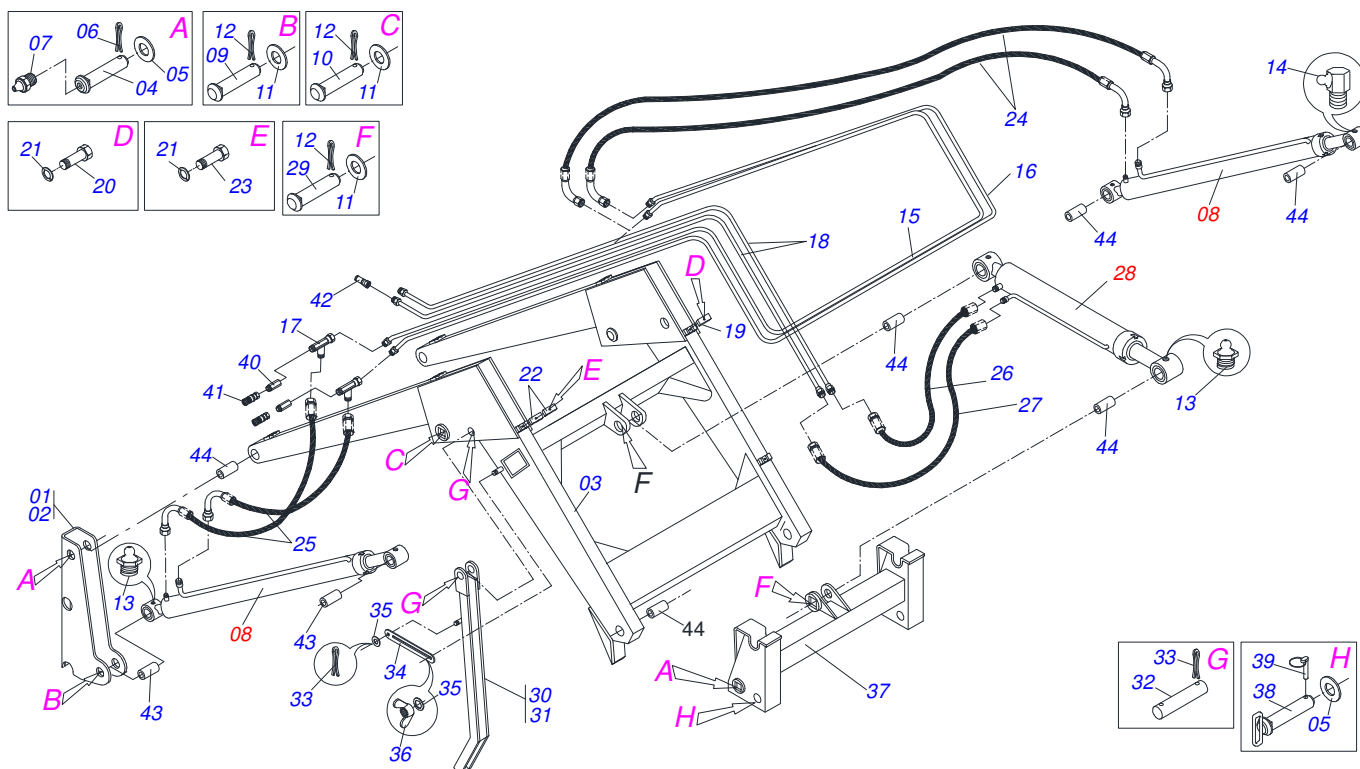
Artículo	Código	Descripción	Ver Pág.	QT
01	0501068600	TORRE MOVIL DER		01
02	0501068601	TORRE MOVIL IZQ		01
03	0501068663	APOYO MOVIL		01
04	0511019519	EJE ARTIC 37,2/37,0X131,5		04
05	0511019685	ARANDELA PLANA		04
06	0503010534	PASADOR ABIERTO 3/8 X 2.1/2		04
07	0503010002	GRASERA 1800		04
08	0511040310	CILINDRO HIDRAULICO 44,45 X 76,2 X 817 X 560	6	02
09	0511019520	EJE ARTIC 37,2/37,0 X 131,5		02
10	0521010904	EJE ARTIC 37,2/37,0X113		02
11	0511019685	ARANDELA PLANA		08
12	0503010534	PASADOR ABIERTO 3/8 X 2.1/2		08
13	0503010002	GRASERA 1800		04
14	0503010003	GRASERA 1845 3/8		02
15	0501068621	DISTRIBUIDOR ACEITE INT		01
16	0501068622	DISTRIBUIDOR ACEITE EXT		01
17	0503011968	ADAPTADOR T CON TUERCA		02
18	0511061632	DISTRIBUIDOR ACEITE SUP R NPT		02
19	0531011180	CUERPO SUPERIOR PRESILLA		03
20	0503010237	TORNILLO 3/8 UNC X 1		03
21	0503010025	ARANDELA PRESION 3/8		06
22	0502010477	CUERPO SUPERIOR PRESILLA		06
23	0501010096	TORNILLO 3/8 UNC X 2		03
24	0501080688	MANGUERA 3/8 X 650 TC-TC 90G		02
25	0501080599	MANGUERA 3/8 X 650 TC-TR		02
26	0501080635	MANGUERA 3/8" X 500 TR-TR		01
27	0501080709	MANGUERA 3/8" X 550 TR-TR		01
28	0511040627	CILINDRO HIDRAULICO 44,45 X 76,2 X 668 X 418	5	01
29	0511019521	EJE ARTIC 37,2/37,0X121		02
30	0501068595	DESCANSO DERECHO		01
31	0501068599	DESCANSO IZQUIERDO		01



PCA 600 VALMET/VALTRA BL-77-4 / 88-4
SOPORTE MOVIL 600 SHT S-0104

Página 1
0909092260

Artículo	Código	Descripción	Ver Pág.	QT
32	0511013598	EJE UNION 3/4 X 120		02
33	0503010131	PASADOR ABIERTO 3/16 X 1.1/2		06
34	0511019634	TRABA DESCANSO		02
35	0511017302	ARANDELA PLANA 13.5 X 32.5 X 3.00		06
36	0503010918	TUERCA MARIPOSA 1/2 NC		02
37	0501068598	APOYO ARTICD		01
38	0501069447	EJE ARTIC 37,2/37,0X195		02
39	0503030430	CLAVIJA TRABA 7/16 X 50		02
40	0511019876	NIPLA 1/2 NPT X 3/4 UNF		02
41	0501053835	HEMBRA ENGANCHE RAP 1/2 NPT		02
42	0501053834	ACOPLAMIENTO RAPIDO MACHO AGRICOLA CON TAPA - 1/2 NPT		02
43	0521010514	BUJE INT 38,1 X 52,9 X 50		06
44	0511019740	LUVA INTERNA 37,70 X 45,15 X 70		04



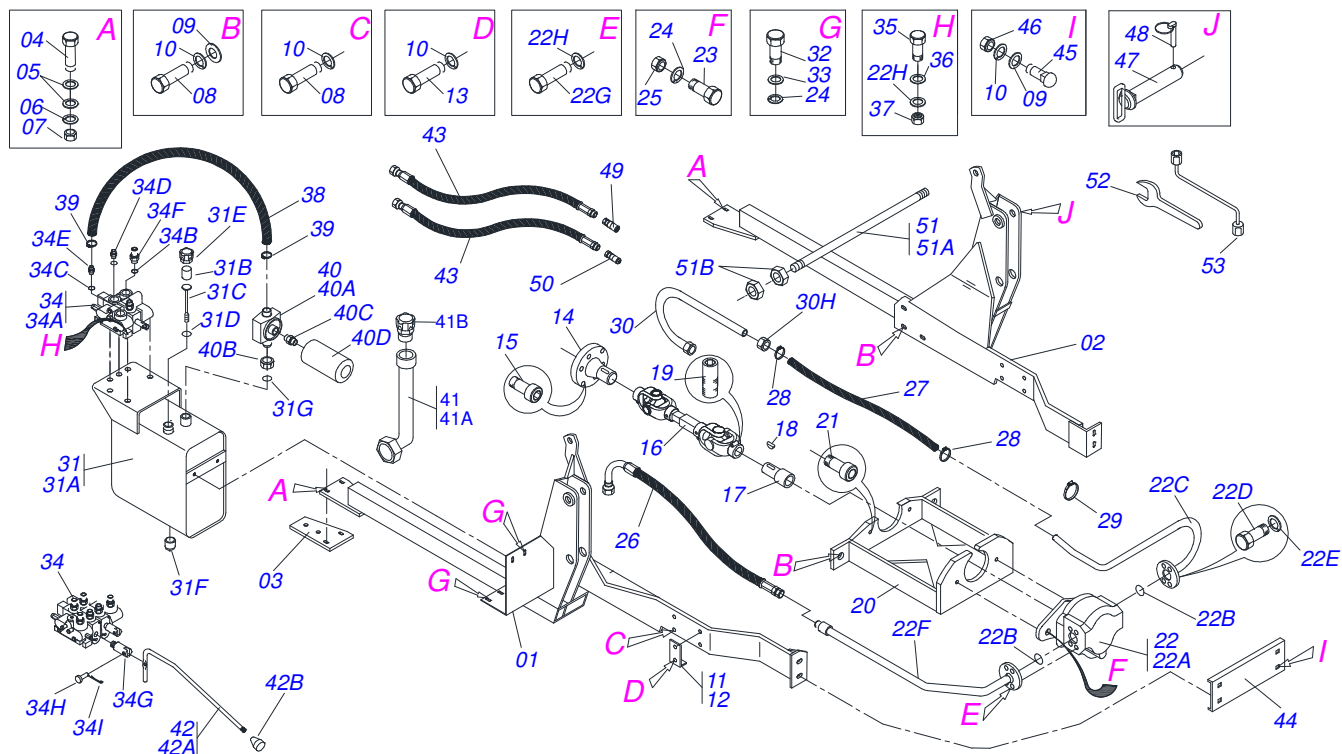
Artículo	Código	Descripción	Ver Pág.	QT
01	0501068600	TORRE MOVIL DER		01
02	0501068601	TORRE MOVIL IZQ		01
03	0501068663	APOYO MOVIL		01
04	0511019519	EJE ARTIC 37,2/37,0X131,5		04
05	0511019685	ARANDELA PLANA		04
06	0503010534	PASADOR ABIERTO 3/8 X 2.1/2		04
07	0503010002	GRASERA 1800		04
08	0511040310	CILINDRO HIDRAULICO 44,45 X 76,2 X 817 X 560	6	02
09	0521010904	EJE ARTIC 37,2/37,0X113		02
10	0511019520	EJE ARTIC 37,2/37,0 X 131,5		02
11	0511019685	ARANDELA PLANA		08
12	0503010534	PASADOR ABIERTO 3/8 X 2.1/2		08
13	0503010002	GRASERA 1800		04
14	0503010003	GRASERA 1845 3/8		02
15	0501068621	DISTRIBUIDOR ACEITE INT		01
16	0501068622	DISTRIBUIDOR ACEITE EXT		01
17	0503011968	ADAPTADOR T CON TUERCA		02
18	0501068615	DISTRIBUIDOR ACEITE COMPLETO		02
19	0531011180	CUERPO SUPERIOR PRESILLA		03
20	0503010237	TORNILLO 3/8 UNC X 1		03
21	0503010025	ARANDELA PRESION 3/8		06
22	0502010477	CUERPO SUPERIOR PRESILLA		06
23	0501010096	TORNILLO 3/8 UNC X 2		03
24	0501080688	MANGUERA 3/8 X 650 TC-TC 90G		02
25	0501080599	MANGUERA 3/8 X 650 TC-TR		02
26	0501080635	MANGUERA 3/8" X 500 TR-TR		01
27	0501080709	MANGUERA 3/8" X 550 TR-TR		01
28	0511040627	CILINDRO HIDRAULICO 44,45 X 76,2 X 668 X 418	5	01
29	0511019521	EJE ARTIC 37,2/37,0X121		02
30	0501068595	DESCANSO DERECHO		01
31	0501068599	DESCANSO IZQUIERDO		01



PCA 600 VALMET/VALTRA BL-77-4 / 88-4
SOPORTE MOVIL 600 BT S-0104

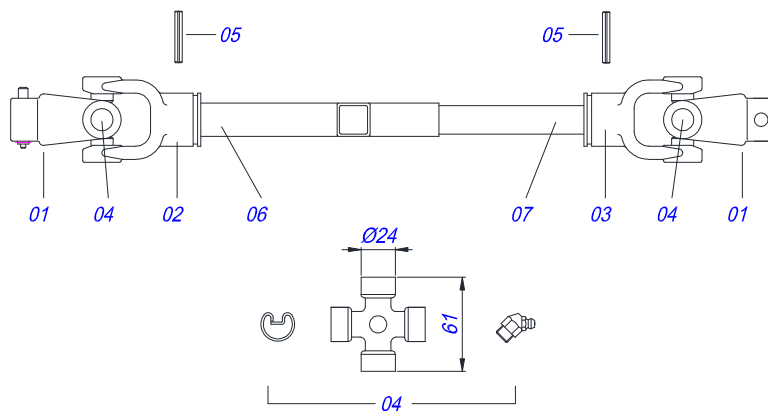
Página 2
0909092258

Artículo	Código	Descripción	Ver Pág.	QT
32	0511013598	EJE UNION 3/4 X 120		02
33	0503010131	PASADOR ABIERTO 3/16 X 1.1/2		06
34	0511019634	TRABA DESCANSO		02
35	0511017302	ARANDELA PLANA 13.5 X 32.5 X 3.00		06
36	0503010918	TUERCA MARIPOSA 1/2 NC		02
37	0501068598	APOYO ARTICD		01
38	0501069447	EJE ARTIC 37,2/37,0X195		02
39	0503030430	CLAVIJA TRABA 7/16 X 50		02
40	0511019876	NIPLA 1/2 NPT X 3/4 UNF		02
41	0501053835	HEMBRA ENGANCHE RAP 1/2 NPT		02
42	0501053834	ACOPLAMIENTO RAPIDO MACHO AGRICOLA CON TAPA - 1/2 NPT		02
43	0521010514	BUJE INT 38,1 X 52,9 X 50		06
44	0511019740	LUVA INTERNA 37,70 X 45,15 X 70		04

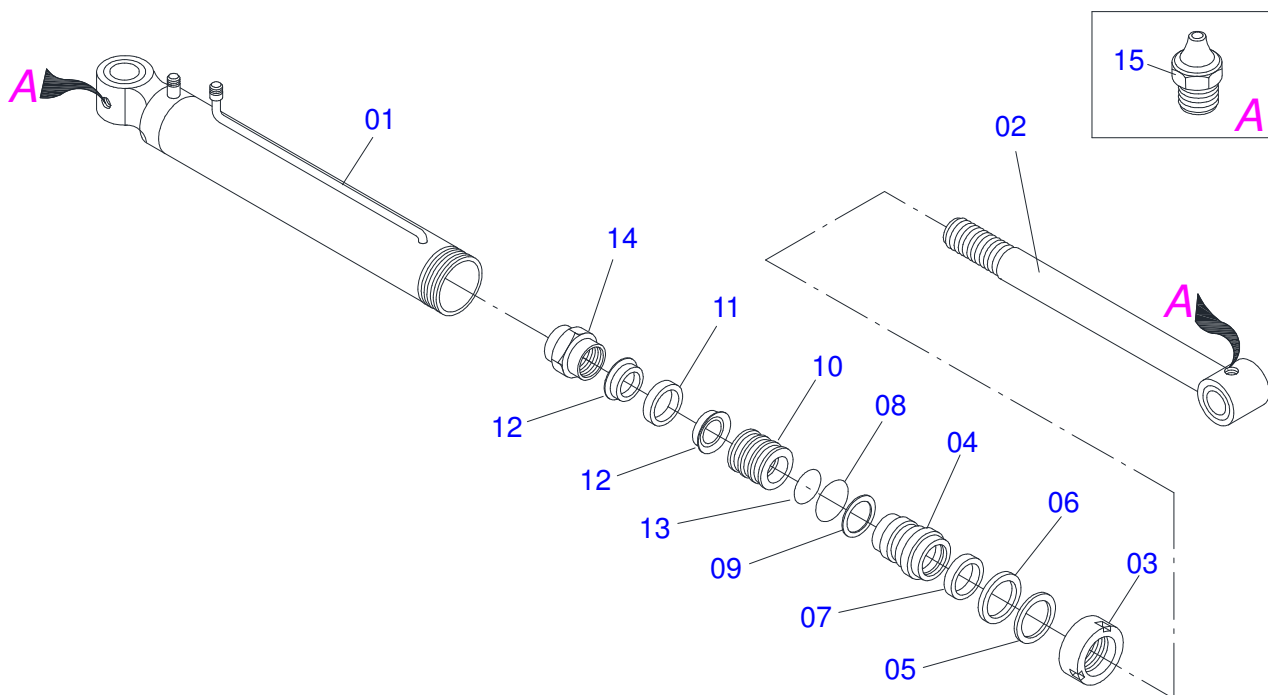


Artículo	Código	Descripción	Ver Pág.	QT
01	0511065334	CHASIS DERECHO		01
02	0511065335	CHASIS IZQUIERDO		01
03	0521013656	ZAPATA FIJADOR IZQUIERDA/DERECHO		02
04	0501010500	TORNILLO 3/4"UNC X3"		04
05	0501010322	ARANDELA PLANA 20.50 X 46 X 4.75		04
06	0503010023	ARANDELA PRESION		04
07	0503010335	TUERCA 3/4		04
08	0503011188	TORNILLO M16 X 2 X 50		12
09	0501012140	ARANDELA PLANA		12
10	0503010027	ARANDELA PRESION		16
11	0541011009	BATIDOR DERECHO		01
12	0541011010	BATIDOR IZQUIERDO		01
13	0503011730	TORNILLO M16 X 2 X 60		04
14	0521016647	BRIDA ACOPLAMIENTO		01
15	0503011313	TORNILLO M8 X 1.25 X 50		06
16	0511042398	CARDAN 20 X 492 T10/T10	4	01
17	0511062516	EJE 80 X 1.1/8		01
18	0503031031	CHAVETA CUADRADO 1/4 X 35		01
19	0503011148	TORNILLO 3/8 UNC X 1/2		02
20	0511061456	APOYO BOMBA		01
21	0503010728	TORNILLO M10 X 1,5 X 30		02
22	0501052059	BOMBA 40L COMPL		01
22A	0503060153	BOMBA 40L 1/2"		01
22B	0503010173	ANILLO O'RING 2-220 N 3006-9B		02
22C	0511062361	DUCTO SUCCION BOMBA		01
22D	0503010355	TORNILLO 7/16 UNC X 1		04
22E	0503010180	ARANDELA PRESION 7/16"		04
22F	0501067702	DUCTO PRESION BOMBA		01
22G	0503010237	TORNILLO 3/8 UNC X 1		04
22H	0503010025	ARANDELA PRESION 3/8		09
23	0503011082	TORNILLO 1/2" UNC X 1.3/4"		02

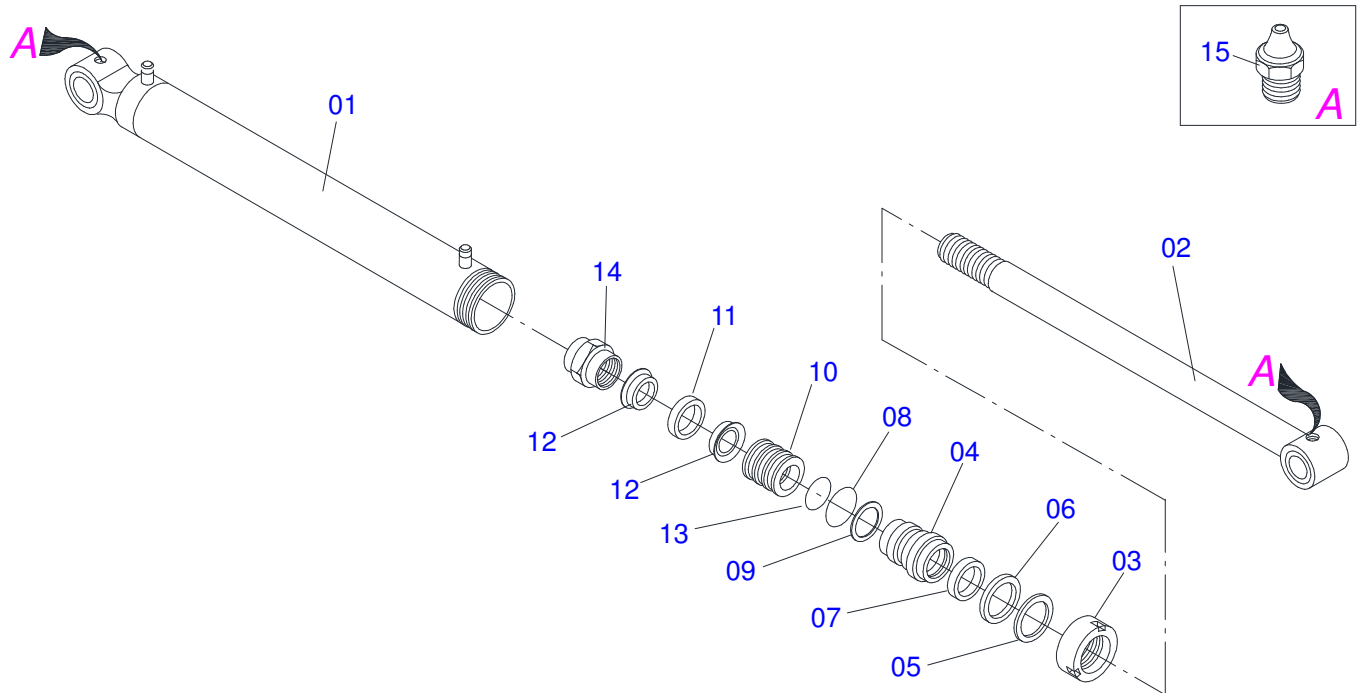
Artículo	Código	Descripción	Ver Pág.	QT
24	0503010019	ARANDELA PRESION 1/2"		06
25	0503010060	TUERCA 1/2" UNC		02
26	0501080705	MANGUERA 3/4 X 3000 TR-TC		01
27	0501013822	MANGUERA 1 X 650 AB-AB		01
28	0503010243	ABRAZADERA		02
29	0503010246	ABRAZADERA		03
30	0501063383	DUCTO SALIDA TANQUE		01
31	0511042276	DEPÓSITO DE ACEITE COMPLETA		01
31A	0511065085	RESERVOIR OLEO		01
31B	0503030044	ELEM FILTRANTE AR		01
31C	0501060975	MEDIDOR ACEITE		01
31D	0503010185	ANILLO O-RING 2-221 N 3006-9B		01
31E	0502020472	CUERPO LA TAPA		01
31F	0503031604	TAPON 1/2 BSP		01
31G	0503010046	ANILLO O-RING 2-216 N 3006-9B		01
31H	0501016309	TUERCA 2" UNC 16FPP X 2.5/16"		01
32	0501010161	TORNILLO 1/2 UNC X 1.1/4		04
33	0511017302	ARANDELA PLANA 13.5 X 32.5 X 3.00		04
34	0501048916	COMANDO DOBLE COMPLETO 1/2		01
34A	0503060081	COMANDO DOBLE 1/2"		01
34B	0503010045	ANILLO O-RING 2-116 N 3006-9B		04
34C	0503010602	ANILLO O-RING 2-211 N 3006-9B		02
34D	0511010111	NIPLE 7/8 NF X 3/4 NF		04
34E	0501010591	BICO P/MANGUERA		01
34F	0501010589	NIPLE R. 1.1/16UN SEXT 1.1/4 X 52		01
34G	0503030347	FIJADOR SUP PALANCA (SAUER DANFOSS)		02
34H	0521010533	EJE UNION 7,85 X 25		02
34I	0503010140	PASADOR ABIERTO 1/8" X 3/4"		02
35	0503010849	TORNILLO 3/8 UNC X 1.1/2		03
36	0501010984	ARANDELA PLANA		03
37	0503010026	TUERCA 3/8		03
38	0501011012	MANGUERA 1.1/4 X 1650 AB-AB		01
39	0503010184	ABRAZADERA		02
40	0501041108	FILTRO RETORNO MAYOR COMPL		01
40A	0502050002	CABCT FILTRO RETORNO		01
40B	0501010594	TUERCA 1" BSP S 1.5/8"		01
40C	0501010595	NIPLE 1 NF SEXT.1.1/8 X 37		01
40D	0503010183	FILTRO RETORNO		01
41	0501043022	EXTENSION TAPA TANQUE		01
41A	0501063065	TUBO TAPA TANQUE		01
41B	0502020473	TAPA TANQUE		01
42	0501041196	PALANCA COMANDO COMPL.		02
42A	0501069069	ACCIONADOR MANDO (V 985-4/AX 4.75)		02
42B	0503030878	MANOPLA PALANCA		02
43	0501080550	MANGUERA 3/8" X 1400 TC-TM		04
44	0541011011	PROTETOR FRONTAL BOMBA		01
45	0503012407	TORNILLO 5/8" UNC X 1.1/2"		04
46	0503010013	TUERCA 5/8		04
47	0511064616	EJE UNION 37,20 X 175		02
48	0503030430	CLAVIJA TRABA 7/16 X 50		02
49	0501053834	ACOPLAMIENTO RAPIDO MACHO AGRICOLA CON TAPA - 1/2 NPT		02
50	0501053835	HEMBRA ENGANCHE RAP 1/2 NPT		02
51	0501040954	VARON 1.1/4" NC X 760		01
51A	0501010628	VARON 1.1/4" X 760		01
51B	0501010087	TUERCA 1.1/4"		02
52	0501068213	CLAVE DOBLE 5/8 X 3/4		01
53	0511010153	CLAVE FIXA 2.5/16		01



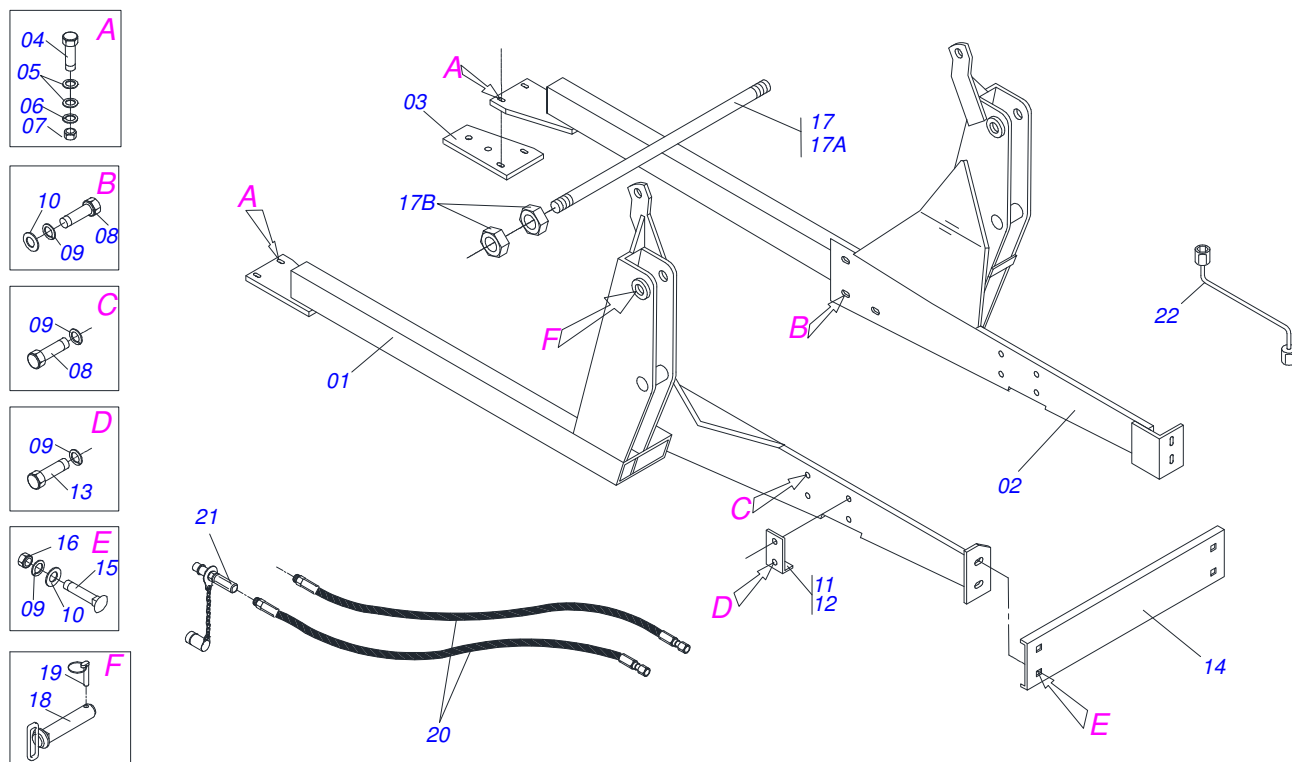
Artículo	Código	Descripción	Ver Pág.
01	0502010886	TERMINAL 10-20	02
02	0502010559	TERMINAL 2-20	01
03	0502010562	TERMINAL 3-20	01
04	0503010835	CRUCETA CARDAN CC-04	02
05	0503010839	PASADOR TENSION 7011927	02
06	0521016649	BUJE 22,50/22,80X28,63/28,53 X 195	01
07	0521016648	EJE CUADRADO 22,23 X 160	01



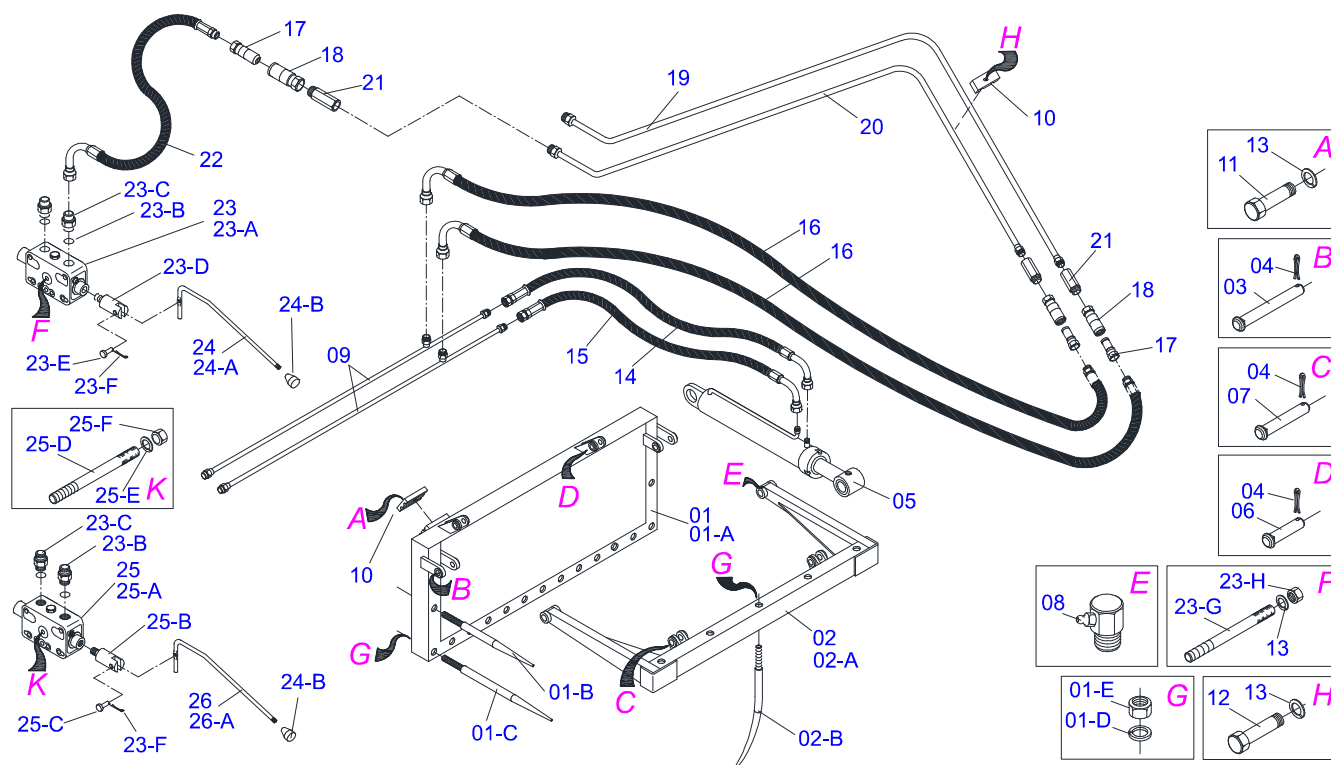
Artículo	Código	Descripción	Ver Pág.	QT
01	0511063212	CAMISA 76,20 X 592,50 PCA 600		01
02	0501068711	EXTENSOR 44,45 X 570		01
03	0502011899	TAPA MOVIL 76,2		01
04	0502011897	APOYO ANILLO 44,45 X 76,2		01
05	0503010761	ANILLO RASCADOR D-1750		01
06	0503010990	ANILLO 1870-1750-375-B		01
07	0503010949	ANILLO GUIA INTERNO W2-2000-500		01
08	0503010343	ANILLO O'RING 2-334 N 3006-9B		01
09	0503011059	ANILLO BACK-UP 8-334		01
10	0502011898	EMBOLO 44,45 X 76,2		01
11	0503010992	ANILLO GUIA EXTERNO W2-3000-500		01
12	0503012768	EMPAQUETADURA 3750-2250		02
13	0503010042	ANILLO O'RING 2-214 N 3006-9B		01
14	0503010063	TUERCA 1" UNF		01
15	0503010002	GRASERA 1800		02
16	0503030387	TAPON		02



Artículo	Código	Descripción	Ver Pág.	QT
01	0511061482	CAMISA 76,2 X 668		01
02	0511062096	EXTENSOR 44,45 X 708		01
03	0502011899	TAPA MOVIL 76,2		01
04	0502011897	APOYO ANILLO 44,45 X 76,2		01
05	0503010761	ANILLO RASCADOR D-1750		01
06	0503010990	ANILLO 1870-1750-375-B		01
07	0503010949	ANILLO GUIA INTERNO W2-2000-500		01
08	0503010343	ANILLO O'RING 2-334 N 3006-9B		01
09	0503011059	ANILLO BACK-UP 8-334		01
10	0502011898	EMBOLO 44,45 X 76,2		01
11	0503010992	ANILLO GUIA EXTERNO W2-3000-500		01
12	0503012768	EMPAQUETADURA 3750-2250		02
13	0503010345	ANILLO O'RING 2-218 N 3006-9B		01
14	0503010063	TUERCA 1" UNF		01
15	0503010002	GRASERA 1800		02
16	0501033655	JUEGO REPARO COMPL		



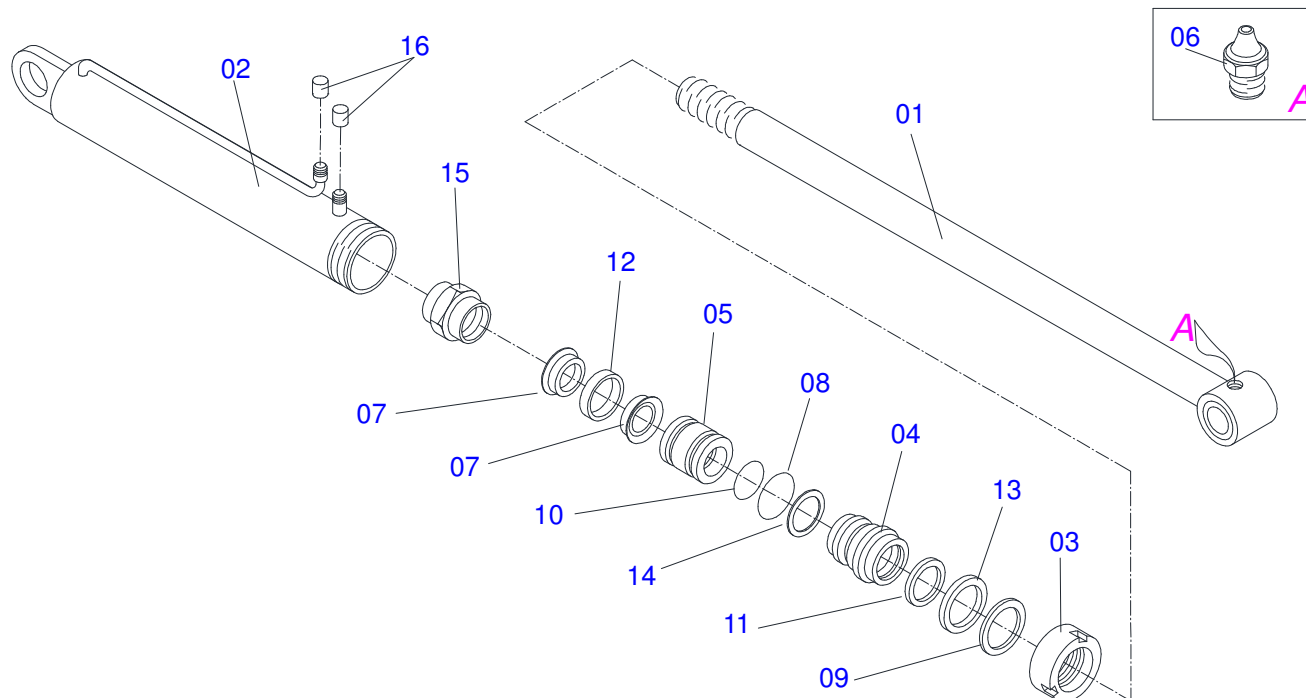
Artículo	Código	Descripción	Ver Pág.	QT
01	0511065333	CHASIS DERECHO		01
02	0511065335	CHASIS IZQUIERDO		01
03	0521013656	ZAPATA FIJADOR IZQUIERDA/DERECHO		02
04	0501010500	TORNILLO 3/4"UNC X3"		04
05	0501010322	ARANDELA PLANA 20.50 X 46 X 4.75		04
06	0503010023	ARANDELA PRESION		04
07	0503010014	TUERCA 3/4" UNC		04
08	0503011188	TORNILLO M16 X 2 X 50		10
09	0503010027	ARANDELA PRESION		20
10	0501012140	ARANDELA PLANA		10
11	0541011009	BATIDOR DERECHO		01
12	0541011010	BATIDOR IZQUIERDO		01
13	0503011730	TORNILLO M16 X 2 X 60		04
14	0541011011	PROTETOR FRONTAL BOMBA		01
15	0503012407	TORNILLO 5/8" UNC X 1.1/2"		04
16	0503010013	TUERCA 5/8		04
17	0501040954	VARON 1.1/4" NC X 760		01
17A	0501010628	VARON 1.1/4" X 760		01
17B	0501010087	TUERCA 1.1/4"		02
18	0511064616	EJE UNION 37,20 X 175		02
19	0503030430	CLAVIJA TRABA 7/16 X 50		02
20	0501080528	MANGUERA 3/8 X 3700 TR-TM		04
21	0501053834	ACOPLAMIENTO RAPIDO MACHO AGRICOLA CON TAPA - 1/2 NPT		04
22	0501068213	CLAVE DOBLE 5/8 X 3/4		01



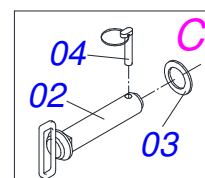
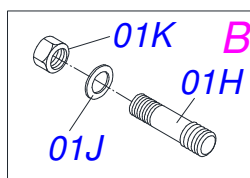
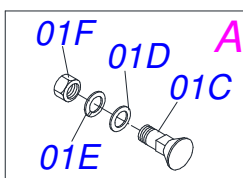
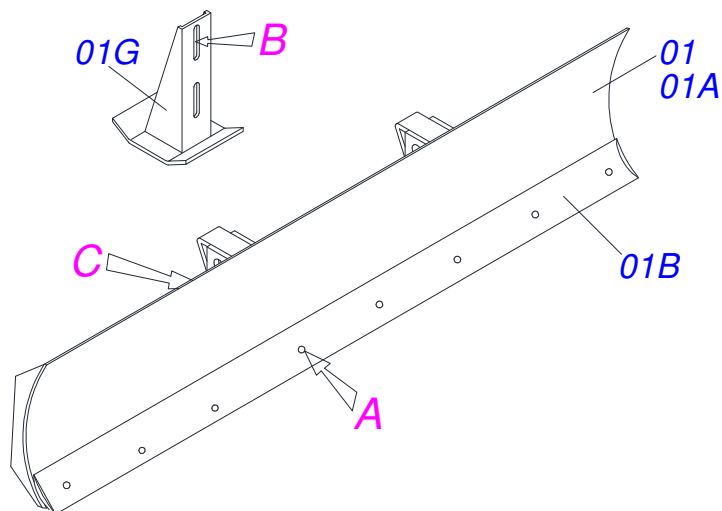
Artículo	Código	Descripción	Ver Pág.
00	0501047458	GSA 600 COMPL P/COMANDO 1/2	01
00A	0511040471	GSA 600 COMPL P/COMANDO 3/8	01
01	0501051502	CHASIS FIJO C/DIENTES	01
01A	0501068609	CHASIS FIJO	01
01B	0511019542	DIENTE RECTO 1.1/2 X 680	02
01C	0511019543	DIENTE RECTO 1.1/2 X 780	13
01D	0503010012	ARANDELA PRESION 1"	20
01E	0503010340	TUERCA 1	20
02	0501051503	CHASIS MOVIL C/DIENTES	01
02A	0501068610	CHASIS MOVIL	01
02B	0511019544	DIENTE CURVO 1.1/2 X 680	05
03	0511019623	EJE UNION 25 X 138	02
04	0503010571	PASADOR ABIERTO 1/4" X 1.1/2"	06
05	0501047447	CILINDRO HIDRAULICO	9 02
06	0511019621	EJE UNION 25 X 71	02
07	0511019622	EJE UNION 25 X 103	02
08	0503010004	GRASERA 1890 3/8"	02
09	0501068686	TUBO DISTR ACEITE	02
10	0502010477	CUERPO SUPERIOR PRESILLA	05
11	0503010751	TORNILLO 3/8" UNC X 1.1/4"	02
12	0501010096	TORNILLO 3/8 UNC X 2	03
13	0503010025	ARANDELA PRESION 3/8	13
14	0501080599	MANGUERA 3/8 X 650 TC-TR	02
15	0501080328	MANGUERA 3/8 X 750 TR-TC	02
16	0501080597	MANGUERA 3/8 X 1100 TC-TM	02
17	0501053834	ACOPLAMIENTO RAPIDO MACHO AGRICOLA CON TAPA - 1/2 NPT	04
18	0501053835	HEMBRA ENGANCHE RAP 1/2 NPT	04
19	0511061634	TUBO DISTR ACEITE IZQ	01
20	0511061635	TUBO DISTR ACEITE DER	01
21	0511019876	NIPLE 1/2 NPT X 3/4 UNF	04
22	0501080473	MANGUERA 3/8 X 3000 TC-TM	02



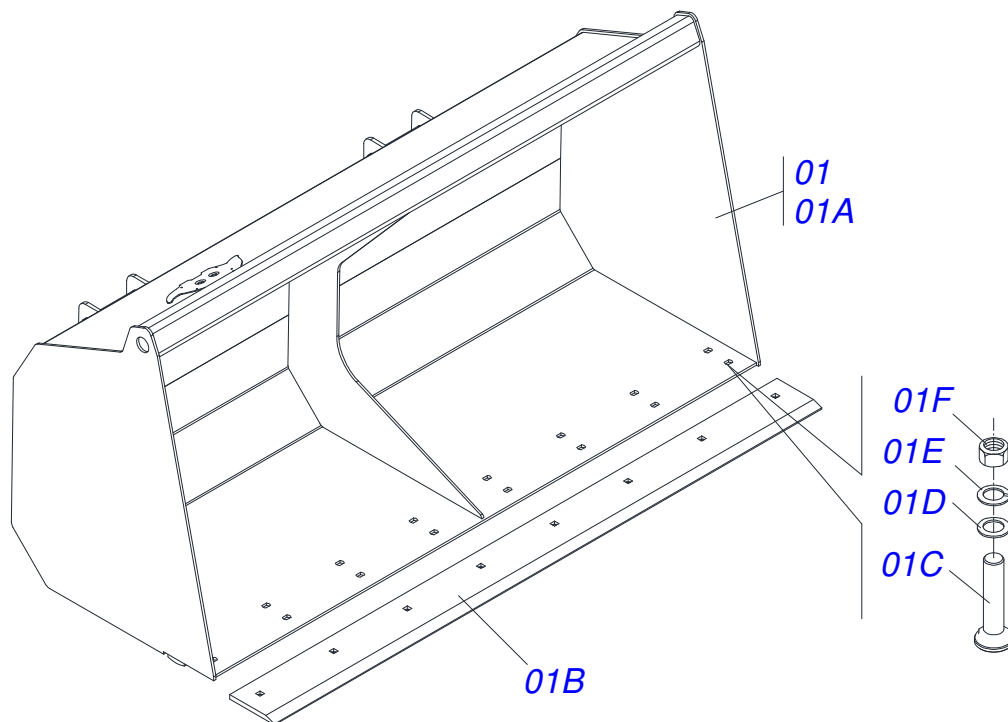
Artículo	Código	Descripción	Ver Pág.
23	0501053055	CUERPO CENTRAL 1/2	01
23A	0503010423	CUERPO CENTRAL 1/2	01
23B	0503010045	ANILLO O-RING 2-116 N 3006-9B	02
23C	0511010111	NIPLE 7/8 NF X 3/4 NF	02
23D	0503030265	FIJADOR SUP PALANCA 3/8 (PARKER 1/2")	01
23E	0521010533	EJE UNION 7,85 X 25	01
23F	0503010140	PASADOR ABIERTO 1/8" X 3/4"	01
23G	0501016988	ESPARRAGO 3/8" NC X 3/8" NC X 270	04
23H	0503010026	TUERCA 3/8	08
24	0501047446	ACCIONADOR MANDO (P/COM 1/2 PCA)	01
24A	0501068681	PALANCA COMANDO CMPL	01
24B	0503030878	MANOPLA PALANCA	01
25	0501053585	CUERPO CENTRAL 3/8	01
25A	0503010504	CUERPO CENTRAL 3/8	01
25B	0503011050	FIJADOR INF PALANCA	01
25C	0521010532	EJE UNION 7,93 X 23	01
25D	0521014825	PRISIONERO 5/16 UNC X 5/16 UNC X 200	03
25E	0503010179	ARANDELA PRESION	06
25F	0503010337	TUERCA 5/16	06
26	0511040480	ACCIONADOR MANDO	01
26A	0511064635	ACCIONADOR MANDO (PCA)	01
26B	0503030878	MANOPLA PALANCA	01



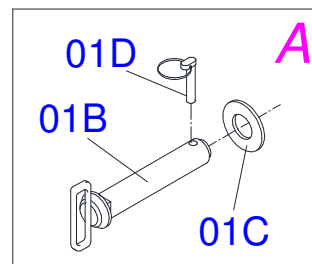
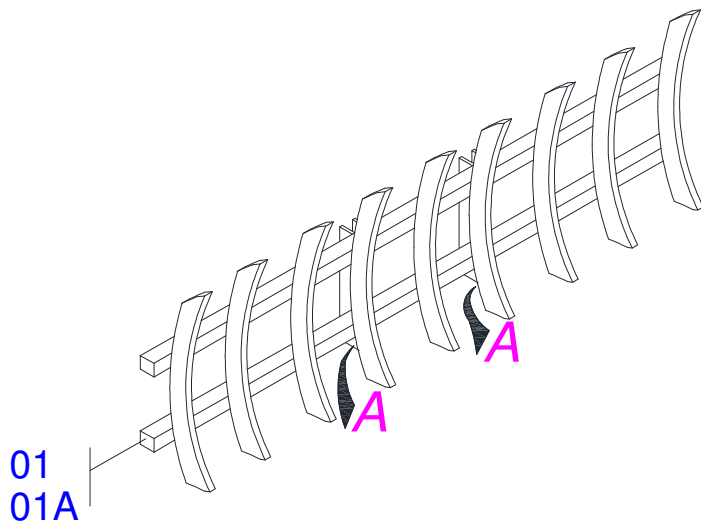
Artículo	Código	Descripción	Ver Pág.	QT
01	0501068721	EXTENSOR 38,10 X 359		01
02	0501068722	CUERPO 63,50 X 328		01
03	0502010471	TAPA MOVIL 63,50		01
04	0502010780	SOPORTE ANILLOS 38,1 X 63,		01
05	0502010783	EMBOLO 38 X 63,50		01
06	0503010002	GRASERA 1800		01
07	0503010160	ANILLO 2500 2000		02
08	0503010161	ANILLO O'RING 2-330 N 3006 9B		01
09	0503010163	ANILLO RASPADOR D-1500		01
10	0503010285	ANILLO O'RING 2-222 N 3006-9B		01
11	0503010970	ANILLO GUIA INTERNO W1-1650-500		01
12	0503010973	ANILLO GUIA EXTERNO W2-2500-500		01
13	0503010989	ANILLO 1870-1500-375-B		01
14	0503011058	ANILLO BACK-UP 8-330		01
15	0503011980	TUERCA 1" UNF		01
16	0503030385	PLUG CILINDRICO N-002		02



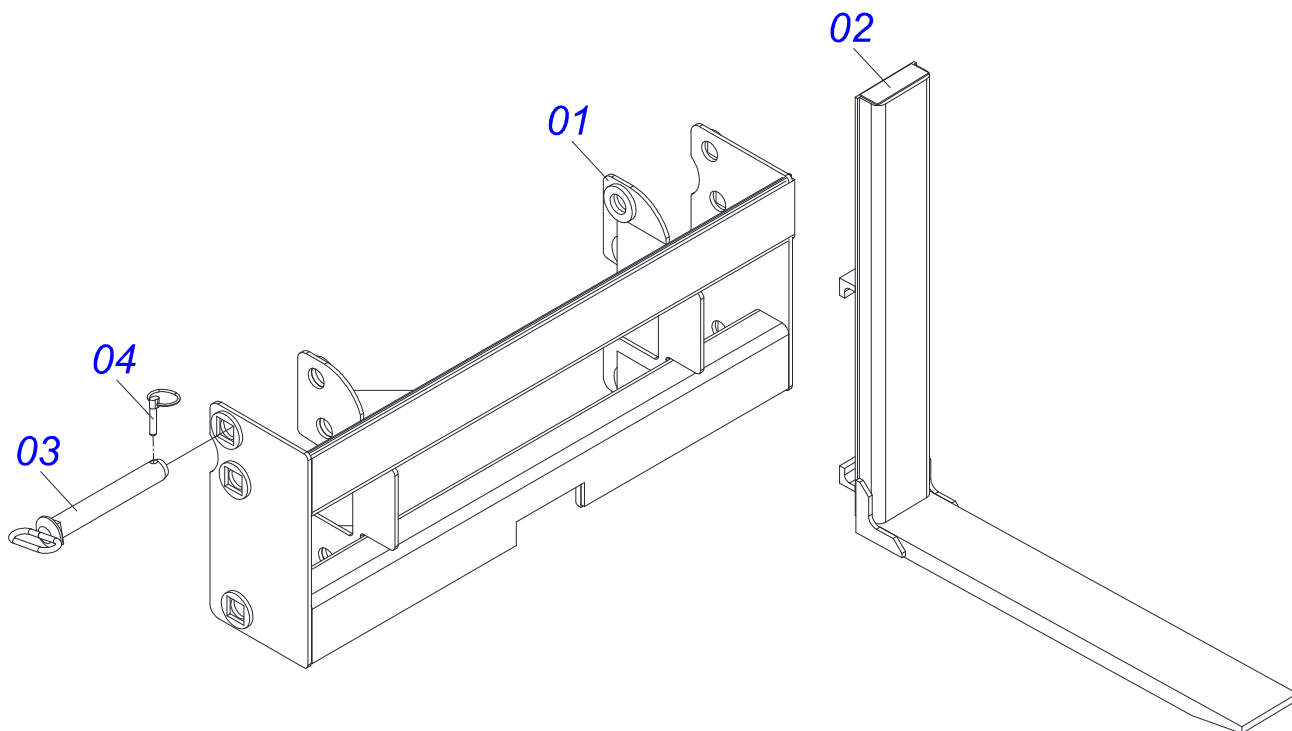
Artículo	Código	Descripción	Ver Pág.
01	0501047456	LDA 2400 COMPL P/PCA 600	01
01A	0501068592	CUCHILLA DELANT AGR 2400	01
01B	0622360016	RASPADOR REVERSIBLE 2400	01
01C	0501012240	TORNILLO 5/8" UNC X 2.1/2"	08
01D	0501012140	ARANDELA PLANA	08
01E	0503011445	ARANDELA PRESION	08
01F	0503010013	TUERCA 5/8	08
01G	0501063411	ZAPATA ESTAB	02
01H	0501010571	ESPARRAGO 3/4 NC X 3/4 NF X 56	04
01I	0501010322	ARANDELA PLANA 20.50 X 46 X 4.75	04
01J	0503010023	ARANDELA PRESION	04
01K	0503010335	TUERCA 3/4	04
02	0501069447	EJE ARTIC 37,2/37,0X195	02
03	0511019685	ARANDELA PLANA	02
04	0503030430	CLAVIJA TRABA 7/16 X 50	02



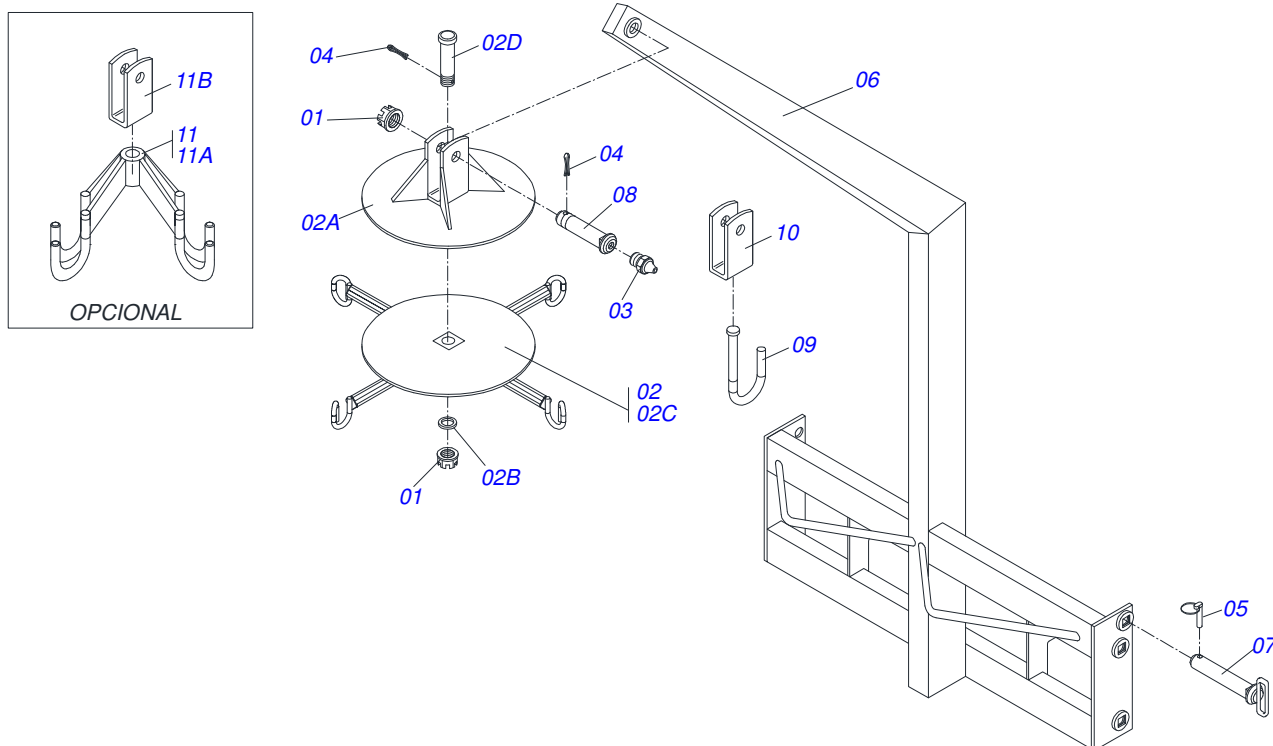
Artículo	Código	Descripción	Ver Pág.
01	0501047459	PAC 600 COMPL 1700	01
01A	0501068594	TOLVA 1700 PERFIL ALTO	01
01B	0622360007	RASPADOR TOLVA 1700	01
01C	0501010078	TORNILLO 1/2" BSW X 1.1/2"	08
01D	0511017302	ARANDELA PLANA 13.5 X 32.5 X 3.00	08
01E	0503010019	ARANDELA PRESION 1/2"	08
01F	0503010020	TUERCA 1/2	08



Artículo	Código	Descripción	Ver Pág.
01	0501047457	EAG 600 COMPL 9 DIENTES	01
01A	0501068593	HILERADOR AGR 2400	01
01B	0501069447	EJE ARTIC 37,2/37,0X195	04
01C	0511019685	ARANDELA PLANA	04
01D	0503030430	CLAVIJA TRABA 7/16 X 50	04



Artículo	Código	Descripción	Ver Pág.
01	0511060430	APOYO P/LANZA	01
02	0511060429	LANZA	02
03	0511060428	CLAVIJA ENGANCHE	04
04	0503030430	CLAVIJA TRABA 7/16 X 50	04



Artículo	Código	Descripción	Ver Pág.
01	0501011301	TUERCA 1.1/2 UNC 6FPP 2.5/16	02
02	0501043072	CRUCETA COMPL GAT-R	01
02A	0511068703	U ENGANCHE CRUZ	01
02B	0501012916	ARANDELA PLANA 38,50 X 66 X 4,75 ZN	01
02C	0501064477	CRUCETA	01
02D	0521010555	EJE UNION 1.1/2 UNC X 141	01
03	0503010002	GRASERA 1800	01
04	0503010010	PASADOR ABIERTO 1/4 X 2.1/2	02
05	0503030430	CLAVIJA TRABA 7/16 X 50	04
06	0511060426	APOYO FIJ CRUZ	01
07	0511060428	CLAVIJA ENGANCHE	04
08	0521012828	EJE ARTIC 37,50 X 175	01
09	0501064475	GANCHO 1.1/4"	01
10	0501069722	U ENGANCHE GANCHO	01
11	0501053565	CRUCETA COMPL SAB PD/PCA	01
11A	0511060427	CRUCETA	01
11B	0501069721	U ENGANCHE CRUZ	01



MARCHESAN IMPLEMENTOS E MÁQUINAS AGRÍCOLAS TATU S.A.
AV. Marchesan, 1979 - Casilla de Correos, 131 - CEP 15994-900 - Matão - SP - Brazil
Fono +55 16.3382-8282
(FAX Parts) + 55 16.3382. 8297 - (Export) + 55 16.3382.1003
e.mail: tatu@marchesan.com.br www.marchesan.com.br

Publicaciones Técnicas: Desarrollo
ALESSANDRA PATRICIA KAWAHARA CARRILI

Publicaciones Técnicas: Revisión
JOSÉ DOMINGOS GASPARI

Contactos Catálogo:
E-mail = jgaspari@marchesan.com.br

**ORIGINAL PARTS
TATU**

