

CATALOGO DE PARTES



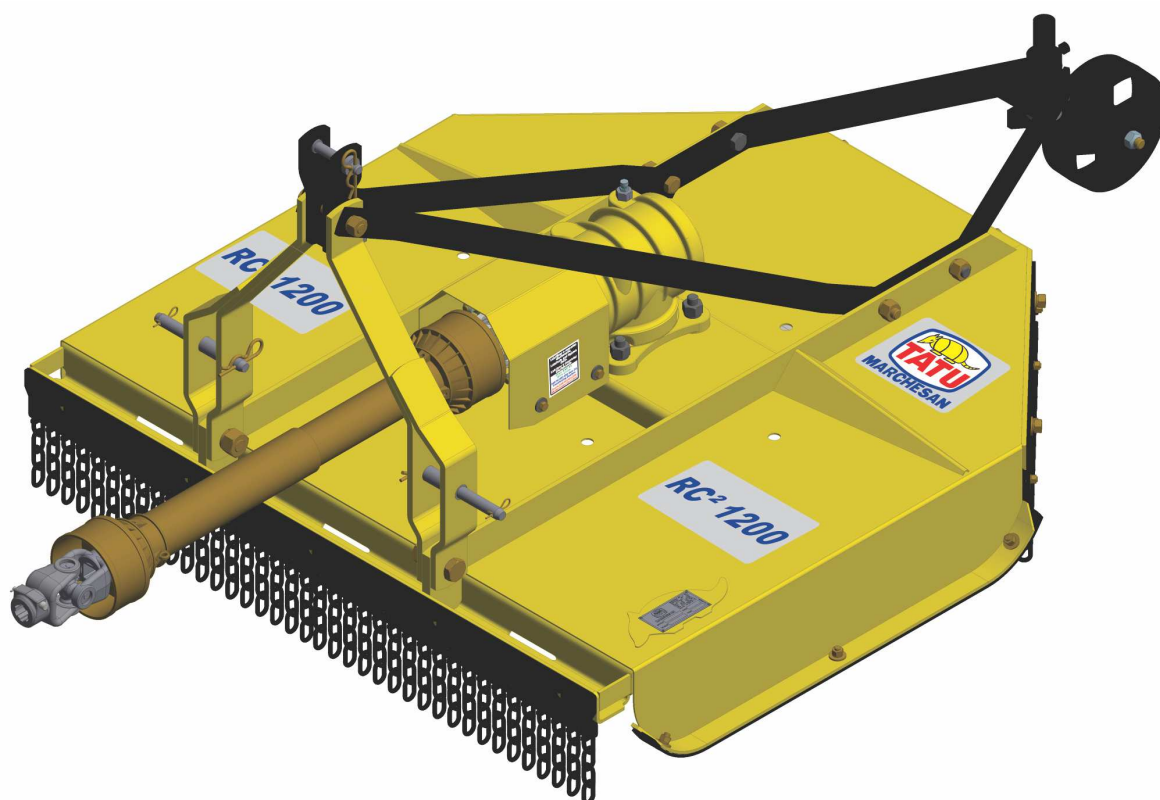
CORTADORAS ROTATIVAS

Código:

0501090549

Producto:

RC2 1200



Serie:

S-0214

Revisión:

00

Fecha de Revisión:

JANEIRO/2021



PRODUCTOS

| Código | Descripción |
|---------------|-------------------------------------|
| 0104020041 | RC2 1200 C/R C/PROT CORR S-0214 |
| 0104020041C | RC2 1200 C/R C/PROT CORR EXP S-0214 |
| 0104020043 | RC2 1200 C/R S/PROT CORR EXP S-0214 |
| 0104020043C | RC2 1200 C/R S/PROT CORR EXP S-0214 |
| 0104020042 | RC2 1200 S/R C/PROT CORR S-0214 |

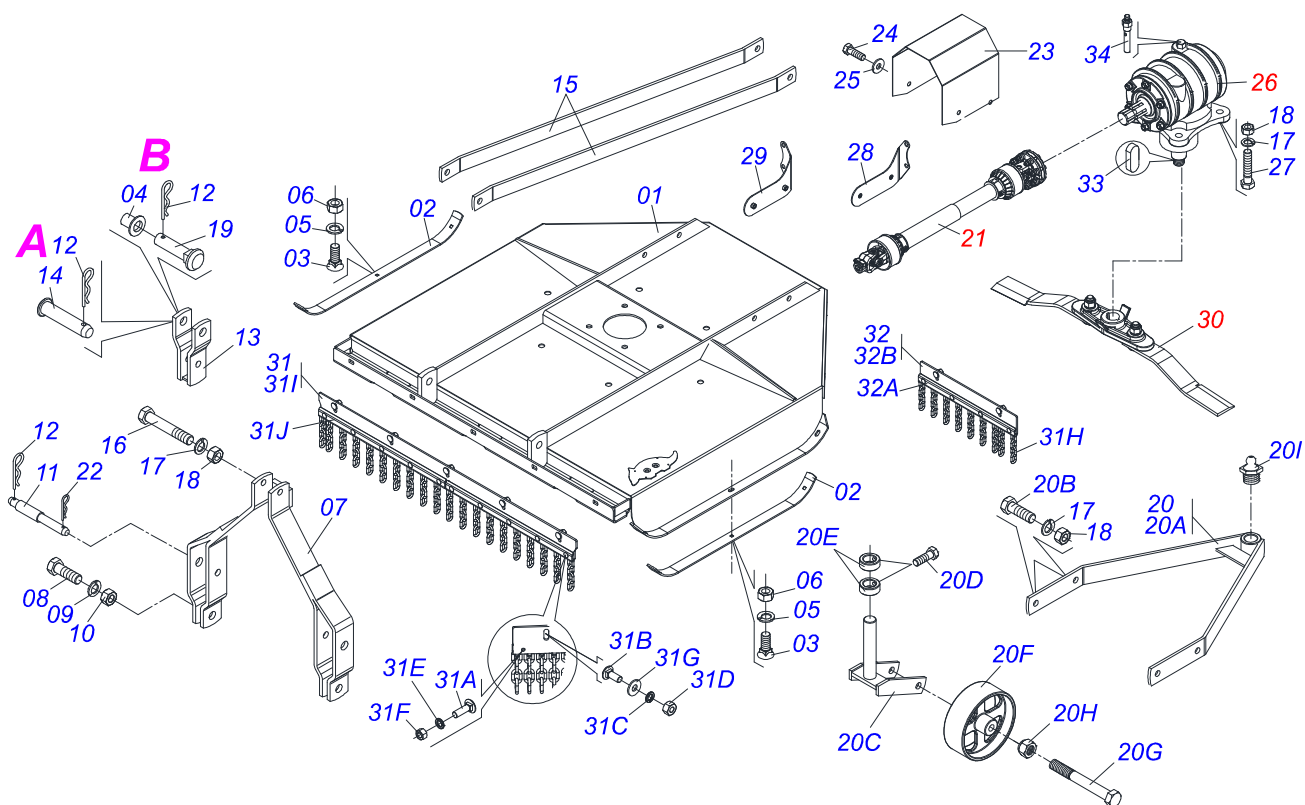
ATENCIÓN: IMPORTANTE

Marchesan S.A. se reserva el derecho de perfeccionar y/o cambiar las características técnicas de sus productos, sin previo aviso y sin la obligación de proceder con los ya comercializados y sin conocimiento previo del revendedor o consumidor.



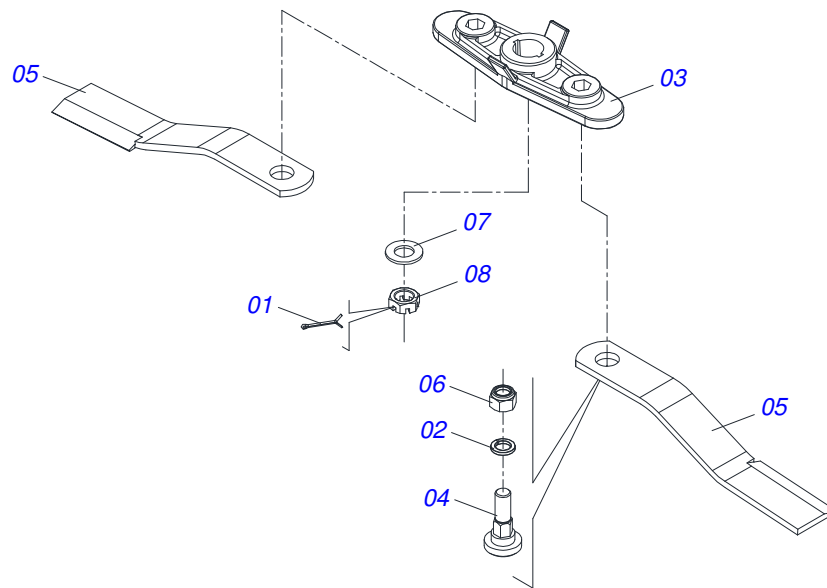
ÍNDICE

| | | | |
|------------|---|-------|---|
| 0909090575 | CHASIS COMPLETO | | 1 |
| 0531050565 | SOPORTE CUCHILLAS COMPLETO CON 04 CUCHILLAS | | 2 |
| 0501047949 | CARDAN | | 3 |
| 0909090701 | CARDAN 40 X 800 T1/FRI CP 0501047949 (STU) | | 4 |
| 0501043660 | FRICCION | | 5 |
| 0501046851 | MULTIPLICADOR | | 6 |
| 0909091430 | REPUESTOS (SOPORTE DE CHAPAS) | | 7 |

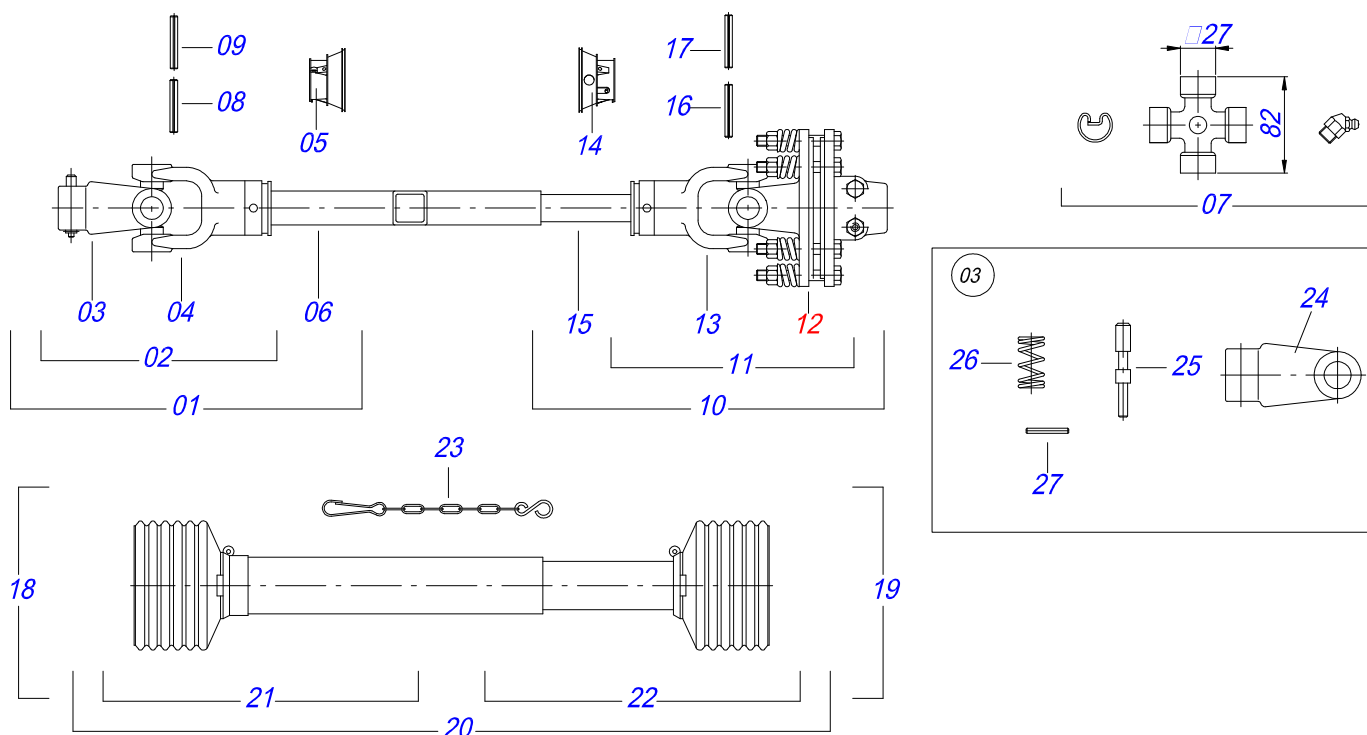


| Artículo | Código | Descripción | Ver Pág. | QT |
|----------|------------|---------------------------------|----------|----|
| 01 | 0521064589 | CHASIS RC2 1200 L | | 01 |
| 02 | 0571015573 | TORNILLO 1/2" BSP X 30 COM FURO | | 02 |
| 03 | 0503011426 | TORNILLO 7/16 UNC X 1.1/4 | | 06 |
| 04 | 0521010443 | BUJE 1" | | 01 |
| 05 | 0503010180 | ARANDELA PRESION 7/16" | | 06 |
| 06 | 0503010244 | TUERCA 7/16 | | 06 |
| 07 | 0511069422 | CABEZAL | | 01 |
| 08 | 0501010276 | TORNILLO | | 02 |
| 09 | 0503010012 | ARANDELA PRESION 1" | | 02 |
| 10 | 0501010059 | TUERCA 1.5/8 | | 02 |
| 11 | 0521013311 | EJE RC2 1300 | | 02 |
| 12 | 0503031035 | PASADOR ABIERTO 6 X 88 | | 03 |
| 13 | 0501060330 | BARRA DOBLE ARTICULACION | | 01 |
| 14 | 0521010578 | EJE UNION | | 01 |
| 15 | 0571015571 | BARRA LIGACION | | 02 |
| 16 | 0503011084 | TORNILLO 3/4" UNC X 5" | | 01 |
| 17 | 0503010023 | ARANDELA PRESION | | 09 |
| 18 | 0503010014 | TUERCA 3/4" UNC | | 09 |
| 19 | 0501017591 | CLAVIJA ENGANCHE | | 01 |
| 20 | 0501058820 | CONJUNTO COMPLETO RUEDA | | 01 |
| 20A | 0511069419 | BRAZO FIJADOR RUEDA | | 01 |
| 20B | 0501010098 | TORNILLO 3/4 UNC X 2 | | 02 |
| 20C | 0511069421 | HORQUILA RUEDA TRASERA | | 01 |
| 20D | 0501018535 | TORNILLO 1/2 UNC X 1 | | 02 |
| 20E | 0551018422 | BUJE 38,5 X 61 X 25 | | 02 |
| 20F | 0502020106 | RUEDA | | 01 |
| 20G | 0503011198 | TORNILLO 3/4 UNC X 6 CS G.5 ZN | | 01 |
| 20H | 0503011255 | TUERCA DE CIERRE 3/4" UNC S | | 01 |
| 20I | 0503010002 | GRASERA 1800 | | 01 |
| 21 | 0501047949 | CARDAN | 3 | 01 |
| 22 | 0503030168 | PASADOR ABIERTO 3 X 50 | | 02 |

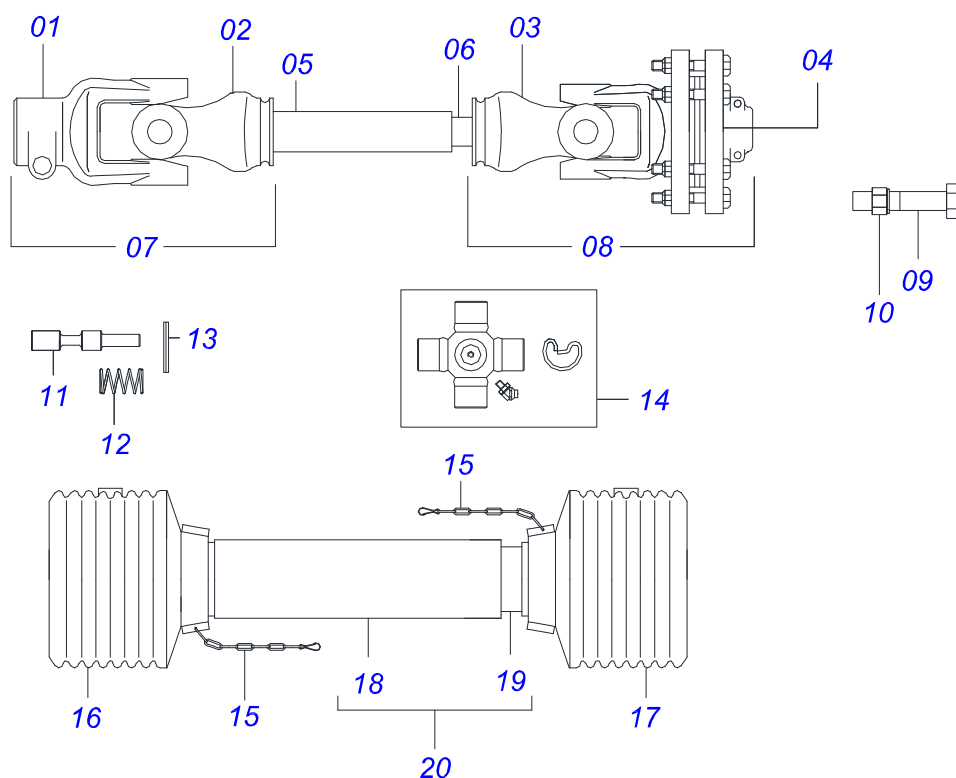
| Artículo | Código | Descripción | Ver Pág. | QT |
|----------|------------|--|----------|----|
| 23 | 0531017832 | CAPA PROTECCIÓN | | 01 |
| 24 | 0503010256 | TORNILLO 3/8" UNC X 3/4" | | 04 |
| 25 | 0501010984 | ARANDELA PLANA | | 04 |
| 26 | 0501046851 | MULTIPLICADOR | 6 | 01 |
| 27 | 0503013390 | TORNILLO 3/4" UNC X 2.1/2 | | 04 |
| 28 | 0511069475 | FIJADOR DERECHO CAPA PROTECCIÓN | | 01 |
| 29 | 0511069476 | FIJADOR CAPA PROTECCIÓN | | 01 |
| 30 | 0531050565 | SOPORTE CUCHILLAS COMPLETO CON CUCHILLAS | 04 2 | 01 |
| 31 | 0511054731 | PROTECTOR CORRIENTE | | 01 |
| 31A | 0501010942 | TORNILLO 3/8" UNC X 1.1/4" | | 22 |
| 31B | 0501011600 | TORNILLO 1/2" BSW X 1.1/4" | | 11 |
| 31C | 0503010019 | ARANDELA PRESION 1/2" | | 11 |
| 31D | 0503010020 | TUERCA 1/2 | | 11 |
| 31E | 0503010025 | ARANDELA PRESION 3/8 | | 22 |
| 31F | 0503010026 | TUERCA 3/8 | | 22 |
| 31G | 0511017302 | ARANDELA PLANA 13.5 X 32.5 X 3.00 | | 11 |
| 31H | 0511011774 | CADENA 8,00 X 4 ESLABON | | 86 |
| 31I | 0571015427 | CUERPO PROTECCIÓN DE CORRIENTE | | 01 |
| 31J | 0571015430 | GARRA PROTECCIÓN CADENA | | 02 |
| 32 | 0511054751 | PROTECTOR CORRIENTE | | 03 |
| 32A | 0571015267 | GARRA PROTECCIÓN CADENA | | 03 |
| 32B | 0571015268 | CUERPO PROTECCIÓN DE CORRIENTE | | 03 |
| 33 | 0501010536 | CHAVETA CUADRADO | | 02 |
| 34 | 0501110186 | INDICADOR NIVEL MENOR ACEITE | | 01 |



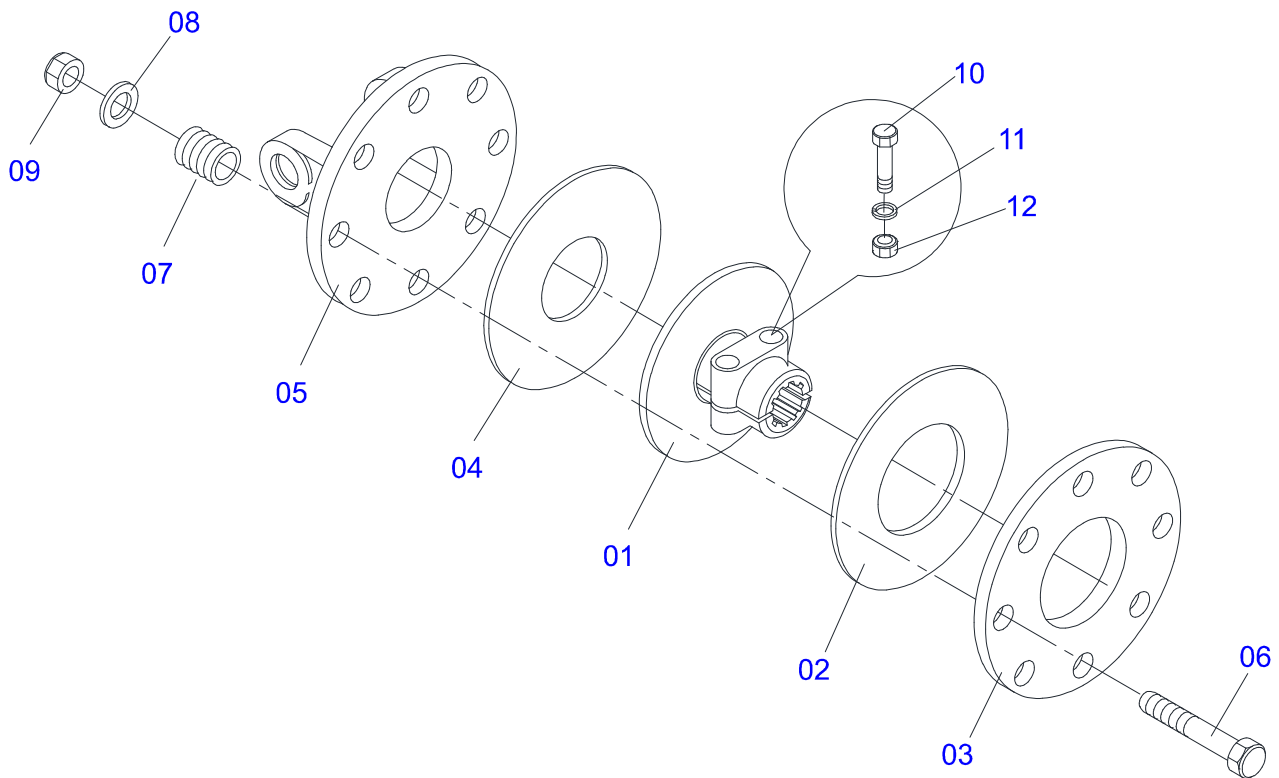
| Artículo | Código | Descripción | Ver Pág. | QT |
|----------|------------|-----------------------------------|----------|----|
| 001 | 0503010067 | PASADOR ABIERTO 3/16" X 2.1/2" | | 01 |
| 002 | 0503011438 | ARANDELA PRESION | | 02 |
| 003 | 0502012508 | SOPORTE FIJADOR CORTADORAS | | 01 |
| 004 | 0541013328 | PERNO ROCADORES | | 02 |
| 005 | 0622400053 | CUCHILLAS 522 X 100 X 12 | | 02 |
| 006 | 0503010063 | TUERCA 1" UNF | | 02 |
| 007 | 0501017779 | ARANDELA PLANA | | 01 |
| 008 | 0503011052 | TUERCA CASTILLO 1.1/4" UNF X 19,5 | | 01 |



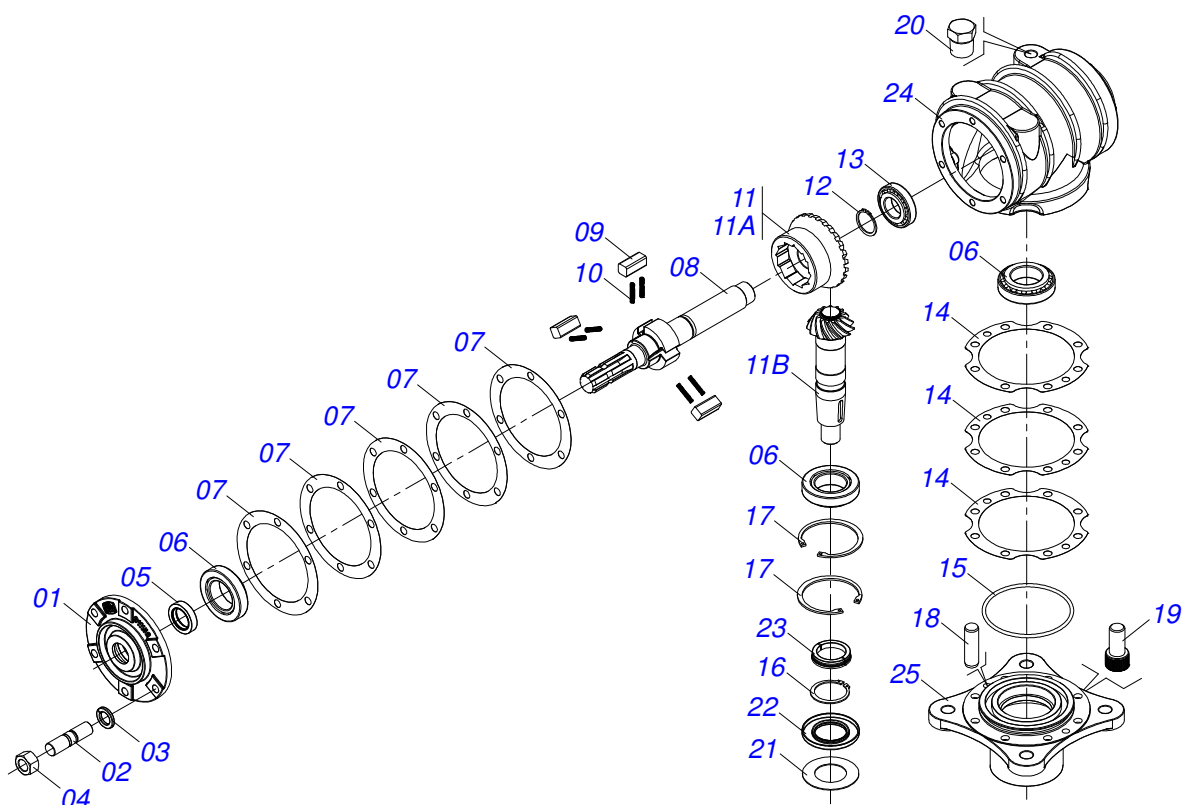
| Artículo | Código | Descripción | Ver Pág. | QT |
|----------|------------|-------------------------------------|----------|----|
| 01 | 0501051715 | JUNTA UNIVERSAL | | 01 |
| 02 | 0501050265 | JUNTA UNIVERSAL | | 01 |
| 03 | 0501050333 | TERMINAL 1-40 CON ENGANCHE | | 01 |
| 04 | 0502010565 | TERMINAL 2-40 C/ AC 36,75/36,80 | | 01 |
| 05 | 0503012069 | ADAPTADOR P/ PROTECCION MANGUITO | | 01 |
| 06 | 0501017429 | BUJE CUADRADA 36,8/36,9 | | 01 |
| 07 | 0503010836 | CRUCETA CARDAN | | 02 |
| 08 | 0503011069 | PASADOR TENSION 10 X 70 | | 01 |
| 09 | 0503010510 | PASADOR TENSION 6 X 65 | | 01 |
| 10 | 0501051716 | JUNTA UNIVERSAL C/ EJE | | 01 |
| 11 | 0501050466 | JUNTA UNIVERSAL CON CRUZ | | 01 |
| 12 | 0501043660 | FRICCION | 5 | 01 |
| 13 | 0502010566 | TERMINAL 3-40 CON AC 29,95/30,00 | | 01 |
| 14 | 0503012070 | ADAPTADOR PARA PROTECCION PALANCA | | 01 |
| 15 | 0501017425 | EJE CUADRADO 30,16 X 800 | | 01 |
| 16 | 0503010361 | PASADOR TENSION | | 01 |
| 17 | 0503010756 | PASADOR TENSION 701168 6 X 60 | | 01 |
| 18 | 0501051701 | JUNTA UNIVERSAL C/ CUPLA/PROTECCION | | 01 |
| 19 | 0501051702 | JUNTA UNIVERSAL C/ EJE/PROTECCION | | 01 |
| 20 | 0503012077 | PROTECCION COMPLETA | | 01 |
| 21 | 0503012078 | PROTECCION PARA JUNTA UNIV Y CUPLA | | 01 |
| 22 | 0503012079 | PROTECCION PARA JUNTA UNIV Y EJE | | 01 |
| 23 | 0503012023 | CADENA PROTECCION | | 02 |
| 24 | 0502010563 | TERMINAL 1-40 ESTRIADO 1.3/8" | | 01 |
| 25 | 0521010638 | EJE UNION ENGANCHE RAPIDO | | 01 |
| 26 | 0503030518 | RESORTE COMPRESION 13 X 25 X 1,2 | | 01 |
| 27 | 0503010838 | PASADOR TENSION 3 X 20 | | 01 |



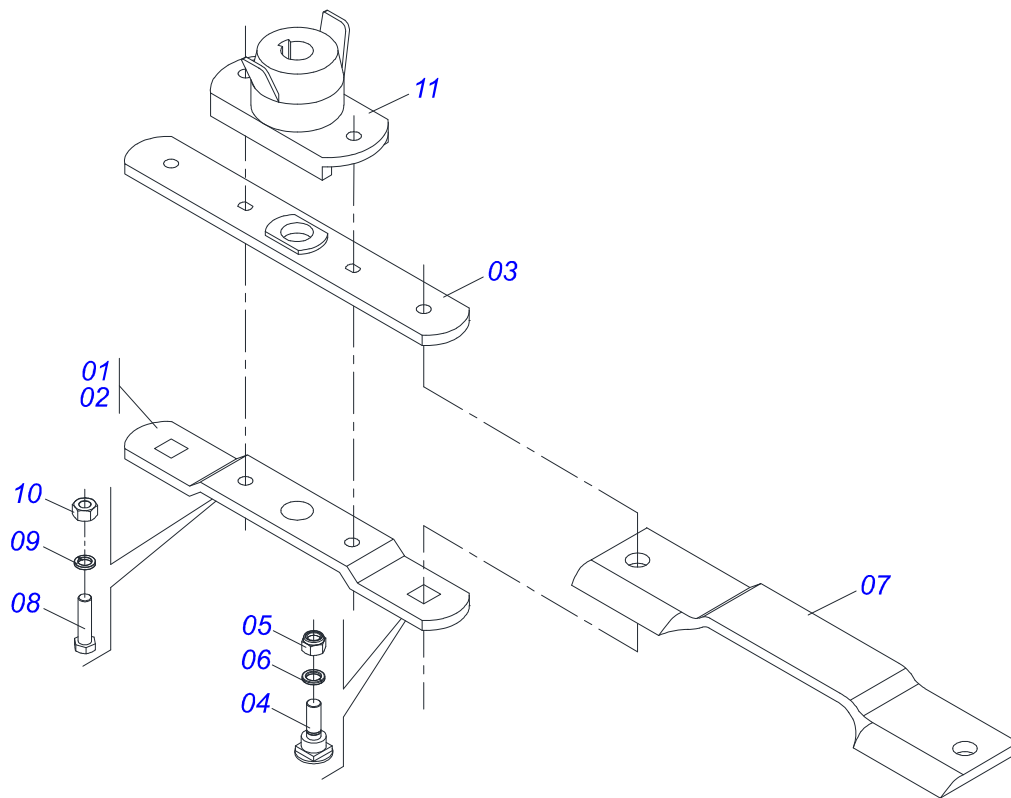
| Artículo | Código | Descripción | Ver Pág. | QT |
|----------|------------|---------------------|----------|----|
| 01 | 0503017647 | TERMINAL | | 01 |
| 02 | 0503017648 | TERMINAL | | 01 |
| 03 | 0503017649 | TERMINAL | | 01 |
| 04 | 0503062339 | FRICCION | | 01 |
| 05 | 0503017652 | TUBO | | 01 |
| 06 | 0503017653 | BARRA | | 01 |
| 07 | 0503062340 | JUNTA | | 01 |
| 08 | 0503062341 | JUNTA | | 01 |
| 09 | 0503017645 | TORNILLO HEXAGONAL | | 06 |
| 10 | 0503017646 | TUERCA | | 06 |
| 11 | 0503017626 | EJE UNION | | 01 |
| 12 | 0503017627 | RESORTE ENGANCHE | | 01 |
| 13 | 0503017628 | PASADOR ABIERTO | | 01 |
| 14 | 0503017644 | CRUCETA | | 02 |
| 15 | 0503017631 | CONJUNTO CORRIENTE | | 01 |
| 16 | 0503017632 | CAPA PROTECCIÓN | | 01 |
| 17 | 0503017633 | CAPA PROTECCIÓN | | 01 |
| 18 | 0503017677 | TUBO PLASTICO | | 01 |
| 19 | 0503017678 | TUBO PLASTICO | | 01 |
| 20 | 0503062352 | PROTECCIÓN COMPLETA | | 01 |



| Artículo | Código | Descripción | Ver Pág. | QT |
|----------|------------|-----------------------------------|----------|----|
| 01 | 0503011869 | BRIDA CENTRAL | | 01 |
| 02 | 0503031478 | DISCO FRICCION EXTERNO | | 01 |
| 03 | 0503011870 | BRIDA TRASERA | | 01 |
| 04 | 0503031474 | DISCO FRICCION INTERNO | | 01 |
| 05 | 0503011868 | BRIDA DELANTERA | | 01 |
| 06 | 0503010752 | TORNILLO 1/2" UNC X 3.1/2" | | 08 |
| 07 | 0503030630 | RESORTE COMPRESION 26 X 32 X 6 | | 08 |
| 08 | 0511017302 | ARANDELA PLANA 13.5 X 32.5 X 3.00 | | 08 |
| 09 | 0503011336 | TUERCA 1/2" UNC S | | 08 |
| 10 | 0503010741 | TORNILLO 1/2" UNC X 2.3/4" | | 02 |
| 11 | 0503010019 | ARANDELA PRESION 1/2" | | 02 |
| 12 | 0503010060 | TUERCA 1/2" UNC | | 02 |



| Artículo | Código | Descripción | Ver Pág. | QT |
|----------|------------|----------------------------------|----------|----|
| 01 | 0502011152 | TAPA MENOR | | 01 |
| 02 | 0503030084 | ESPARRAGO 1/2"NC X 1/2"NF X 50 | | 06 |
| 03 | 0503011440 | ARANDELA PRESION | | 06 |
| 04 | 0503010028 | TUERCA 1/2" UNF | | 06 |
| 05 | 0503011171 | RETENES 00912-BRG | | 01 |
| 06 | 0503010006 | RODAMIENTO 32210 | | 03 |
| 07 | 0503030783 | EMPAQUETADURA 180 X 136 X 0,2 | | 05 |
| 08 | 0503050063 | EJE SUPERIOR | | 01 |
| 09 | 0501010649 | LENGUETA DEL TORNIQUETE | | 03 |
| 10 | 0503030051 | RESORTE COMPRESION 4,6 X 25 X 0, | | 06 |
| 11 | 0503060210 | CONJUNTO CORONA PIÑON | | 01 |
| 11A | 0503050074 | ENGRANAJE CONICA 25Z | | 01 |
| 11B | 0503061048 | PIÑÓN | | 01 |
| 12 | 0503010217 | ANILLO TENSOR 501040 (PARA EJE) | | 01 |
| 13 | 0503010037 | RODAMIENTO 30207 | | 01 |
| 14 | 0503030785 | EMPAQUETADURA 200 X 151 X 0,2 | | 03 |
| 15 | 0503010286 | ANILLO O'RING 2-355 N 3006-9B | | 01 |
| 16 | 0503010396 | ANILLO TENSOR 501060 (PARA EJE) | | 01 |
| 17 | 0503011190 | ANILLO RETENCION AGUJERO | | 02 |
| 18 | 0503017877 | PASADOR GUIA | | 02 |
| 19 | 0503010562 | TORNILLO 1/2" UNC X 1" | | 08 |
| 20 | 0503031604 | TAPON 1/2 BSP | | 01 |
| 21 | 0521018064 | ARANDELA PLANA | | 01 |
| 22 | 0503011047 | RETENES 5089 | | 01 |
| 23 | 0511010142 | ANILLO TRABA | | 01 |
| 24 | 0502010984 | CAJA IZQ MULTIPLICADOR | | 01 |
| 25 | 0502011393 | CUBO INFERIOR | | 01 |



| Artículo | Código | Descripción | Ver Pág. | QT |
|----------|------------|-----------------------------|----------|----|
| 01 | 0501056326 | SOPORTE CON CUCHILLAS | | 01 |
| 02 | 0561017368 | SOPORTE INFERIOR CUCHILLAS | | 01 |
| 03 | 0561017308 | BASE SUPERIOR SOPORTE | | 01 |
| 04 | 0511019000 | TORNILLO | | 02 |
| 05 | 0503010812 | TUERCA 7/8 | | 02 |
| 06 | 0503011447 | ARANDELA PRESION | | 02 |
| 07 | 0622400057 | CUCHILLAS 550 X 100 X 12 CD | | 02 |
| 08 | 0503010901 | TORNILLO 3/4 UNC X3.1/2 | | 02 |
| 09 | 0503010023 | ARANDELA PRESION | | 02 |
| 10 | 0503010014 | TUERCA 3/4" UNC | | 02 |
| 11 | 0502012453 | BRIDA SOPORTE | | 01 |



MARCHESAN

ANOTACIONES

A series of horizontal lines for writing notes, consisting of 27 lines spaced evenly across the page.





www.marchesan.com.br



Publicaciones Técnicas | Elaboración y Revisión
JOSÉ DOMINGOS GASPARI